

本資料のうち、枠囲みの内容は営業秘密又は防護上の観点から公開できません。

東海第二発電所 工事計画審査資料	
資料番号	工認-113 改2
提出年月日	平成30年8月28日

V-2-10-2-2-1 防潮堤（鋼製防護壁）の耐震性についての計算書

目 次

1. 概要	1
2. 一般事項	2
2.1 配置概要	2
2.2 構造計画	3
2.3 評価方針	7
2.4 適用基準	8
2.5 記号の説明	9
3. 評価部位	12
4. 固有周期	13
4.1 固有周期の計算方法	13
4.2 固有周期の計算条件	13
4.3 固有周期の計算結果	13
5. 構造強度評価	14
5.1 構造強度評価方法	14
5.2 荷重及び荷重の組合せ	14
5.3 許容限界	16
5.4 設計用地震力	18
5.5 計算方法	19
5.6 計算条件	32
6. 評価結果	39

1. 概要

本資料は、添付書類「V-2-1-9 機能維持の基本方針」にて設定している耐震評価に基づき、鋼製防護壁止水機構が設計用地震力に対して主要な構造部材が十分な構造健全性を有することを説明するものである。その耐震評価は、鋼製防護壁の地震応答解析、地震応答解析に基づく主要な止水機構の構造部材の応力評価により行う。

止水機構は、浸水防護施設として耐震Sクラスに分類する。

2. 一般事項

鋼製防護壁止水機構の検討対象断面位置は、添付書類「V-2-1-9 機能維持の基本方針」に示す。

鋼製防護壁止水機構の「2.1 配置概要」及び「2.2 構造計画」を示す。

2.1 配置概要

鋼製防護壁止水機構の配置概要を図 2-1 に示す。

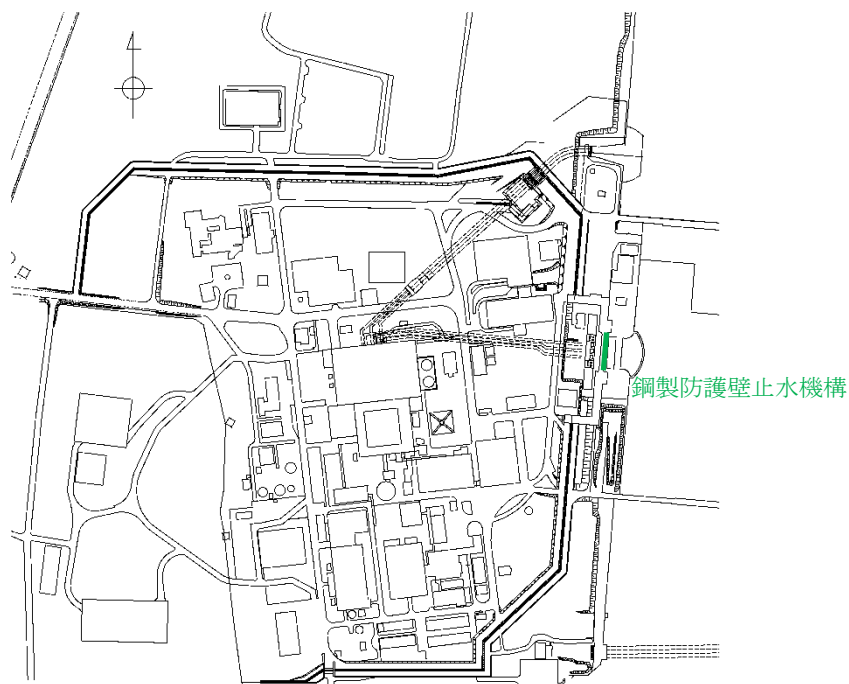


図 2-1 鋼製防護壁止水機構 配置図

2.2 構造計画

鋼製防護壁と既設取水路間の止水構造は、津波による荷重、鋼製防護壁と取水路の相対変位に対する追従性を確保する必要があることから、止水板が可動できるよう止水板を押えて支持する構造とし、止水板の底面と側面に設置した水密ゴムにて水密性を確保する構造とする。

水密ゴムは、摩擦抵抗を低減し追従性を向上させるため、表面ライニング（樹脂）を施工した構造とする。

また、止水板には漂流物による影響も考慮し、止水板押えを設置する。

なお、止水板からの微少な漏えいも考慮し、敷地内に浸水させないよう陸側にシートジョイントからなる2次止水機構を設置する構造とする。1次止水機構と2次止水機構の間には2次止水機構への直接の漂流物流入を防ぐため、影響防止装置として防衝板を設置する。

図2-2に止水機構の設置位置及び構造図、表2-1に止水機構に係る各部位の役割・機能を示す。

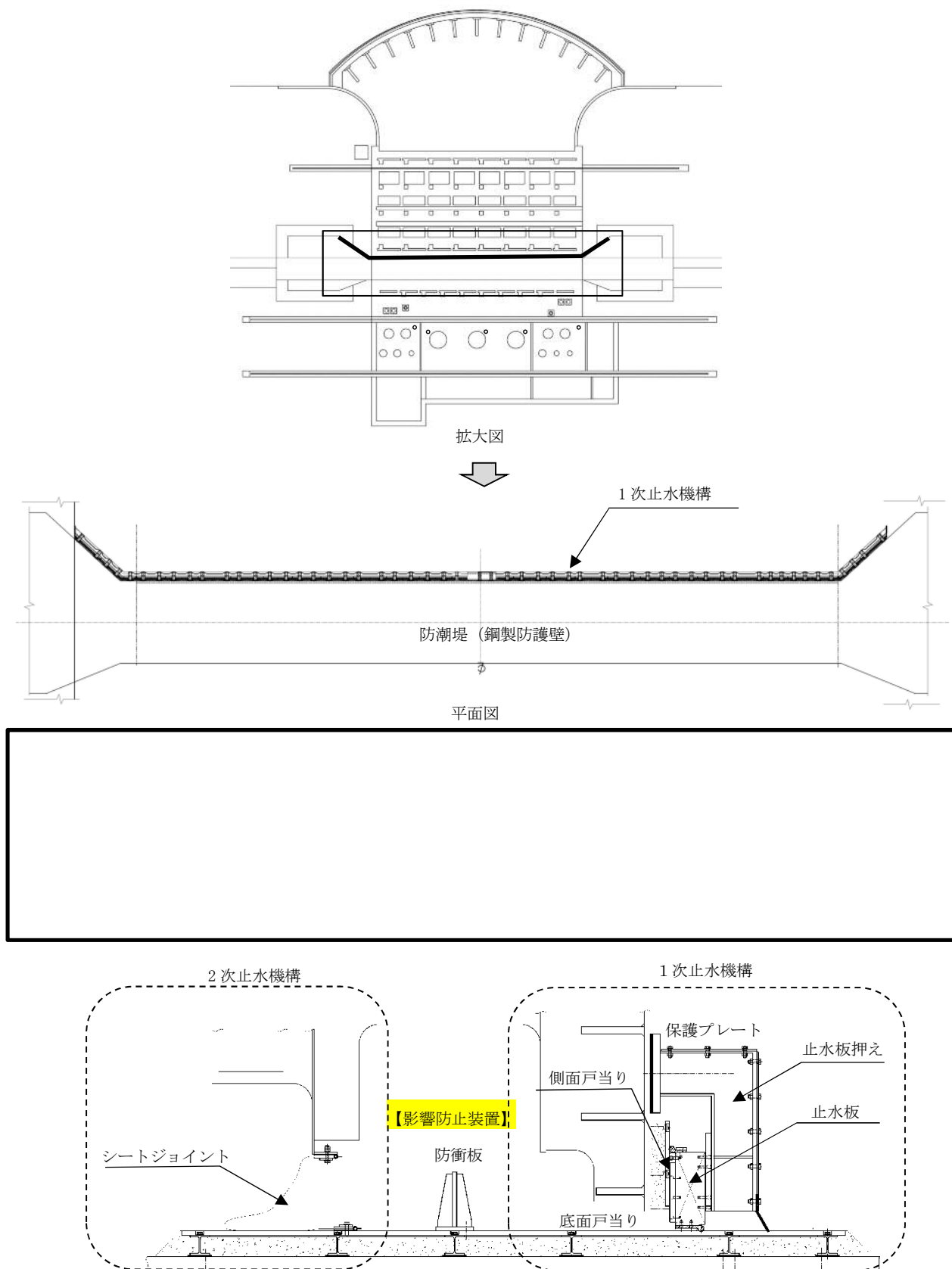


図2-2 止水機構の設置位置及び構造図

表2-1(1/2) 1次止水機構に係る各部位の役割・機能

各部位の役割・機能については以下のとおり。名称は下図に示す。

	計画の概要		説明図
	主要構造	支持構造	
止水機構のうち1次止水機構	止水板等により構成する	止水板は、取水路上版に垂直に設置され、鋼製防護壁に設置された止水板押えにより支持される。	

表2-1(2/2) 2次止水機構及び影響防止装置に係る各部位の役割・機能
各部位の役割・機能については以下のとおり。名称は下図に示す。

	計画の概要		説明図
	主要構造	支持構造	
止水機構のうち2次止水機構及び影響防止装置	シートジョイント等により構成する	<p>シートジョイントは、取水上版と鋼製防護壁に固定されたボルトにより固定される。</p> <p>シートジョイントへ直接の漂流物流入を防ぐため影響防止装置として防衝板を設置する。</p>	

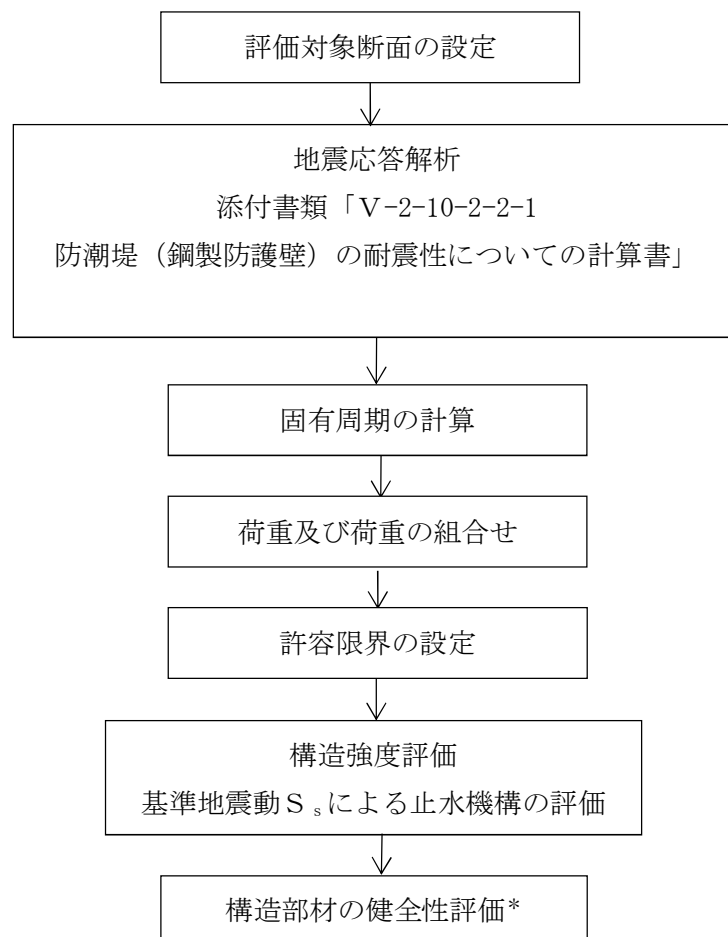
2.3 評価方針

鋼製防護壁止水機構は、津波防護施設に分類されたSクラスの施設である。

鋼製防護壁止水機構の耐震評価は、添付書類「V-2-1-9 機能維持の基本方針」にて設定した荷重及び荷重の組合せ並びに許容限界に基づき「2.2 構造計画」に示す。「3. 評価部位」にて設定する評価対象部位を設定し、各評価対象部位に生じる応力を「5. 構造強度評価」に記載する計算式に基づき算出する。

鋼製防護壁の地震応答解析の結果及び構造物全体の安全性評価については、本図書において説明する。

鋼製防護壁止水機構の耐震評価フローを第2-3図に示す。



注記 *：構造部材の健全性評価を実施することで、「耐震強度を有すること」及び「止水性を損なわないこと」を満足することを確認する。

図 2-3 耐震評価フロー

2.4 適用基準

適用する規格，基準等を以下に示す。

- ・ 道路橋示方書（Ⅰ共通編・Ⅱ鋼橋編）・同解説（（社）日本道路協会，平成 24 年 3 月）
- ・ 水門鉄管技術基準（水圧鉄管・鉄鋼構造物編，溶接・接合編）-付解説- [第 5 回改訂版]
（社）電力土木技術協会，平成 29 年）
- ・ ダム・堰施設技術基準（案）（基準解説編・マニュアル編）（社）ダム・施設技術基準
協会 平成 25 年 6 月）

2.5 記号の説明

止水機構の固有周期及び構造強度評価の算出に用いる記号を表 2-2 に示す。

表 2-2(1/3) 耐震評価に用いる記号

記号	単位	定義
L	m	スパン長
m	kg/m	止水板, 止水板押え自重
E	N/mm ²	縦弾性係数
I	cm ⁴	断面二次モーメント
λ_n	—	支持条件 (単純支持梁, 1 次モード)
G	kN	固定荷重
P _s	kN/m ²	静水圧
P _e	kN/m ²	動水圧
I _{gi}	kN・m/s ²	地震時慣性力
W _s	kN	積雪荷重
P _c	kN	衝突荷重
P _H	kN/m	水平荷重
P _V	kN/m	鉛直荷重
h	m	設計水深
W	kN	部材自重
A	m ²	各部材の断面積
P	kN	止水板コマの止水板に作用する全鉛直荷重
B	m	止水板コマの止水板の幅
b	Mm	止水板コマの幅
L _s	mm	止水板コマの荷重を受ける止水コマ長さ
L	m	止水板ガイドの止水板の幅
b	mm	止水板ガイドのガイド板の幅
Ls	mm	止水板ガイドの荷重を受ける止水板コマの長さ
σ_p	N/mm ²	支圧板に生じる支圧応力度
P _p	kN	支水板に作用する全荷重
b	mm	支圧板の幅
Ls	mm	荷重を受ける支圧板の長さ
F	kN	止水板押え取付けボルト曲げによって作用する引抜き力
F ₁	kN	止水板押え取付けボルト 1 本に作用する引抜き力
M	kN・m	止水板押え取付けボルトの最大曲げモーメント
R _{ha}	kN	止水板押え取付けボルトの水圧荷重と衝突荷重による作用反力

表 2-2(2/3) 耐震評価に用いる記号

記号	単位	定義
b	m	止水板押え取付けボルトの間隔
n	本	止水板押え取付けボルトの全数
n_1	本	止水板押え取付けボルトの片側の本数
n_2	本	止水板押え取付けボルト全数/2
δ_t	N/mm ²	止水板押え取付けボルト 1 本あたりの引張り応力度
τ	N/mm ²	止水板押え取付けボルト 1 本あたりのせん断応力度
F_1	kN	止水板押え取付けボルト 1 本に作用する引抜き力
A	mm ²	止水板押え取付けボルトの有効断面積
S	kN	止水板押え取付けボルトの最大せん断力
M	kN・m	座板の取付けボルトの最大曲げモーメント
F_1	kN	座板の取付けボルト 1 本に作用する引き抜き力
t	Mm	座板の板厚
τ	N/mm ²	座板のせん断応力度
S	kN	座板の最大せん断力
σ	N/mm ²	座板の曲げ応力度
n_2	本	座板のせん断力を受け持つ取付けボルト本数
W	kN	止水板押えの自重及び保護プレートの自重
Q_1, Q_2	kN	止水板押えの梁の半分（張出し分）に作用する荷重
a, b, c, d	m	止水板押えの寸法
W	kN	保護プレート自重
a	mm	保護プレートの最大取付け長さ（鉛直，水平）
w	kN	保護プレートの流送物の重量
v	m/s	保護プレートの表面流速
M _w	kN・m	保護プレートの水平荷重による最大曲げモーメント
M _p	kN・m	保護プレートの衝突荷重による最大曲げモーメント
M	kN・m	保護プレートの最大曲げモーメント
S _w	kN	保護プレートの水平荷重による最大せん断力
S _p	kN	保護プレートの衝突荷重による最大せん断力
S	kN	保護プレートの最大せん断力

表 2-2(3/3) 耐震評価に用いる記号

記号	単位	定義
σ_p	N/mm ²	側面戸当りの支圧応力
P_p	kN	側面戸当りの支圧板に作用する全荷重
b	mm	側面戸当りの支圧板の幅
L_s	mm	側面戸当りの荷重を受ける支圧板の長さ
σ_p	N/mm ²	底面戸当りの止水板コマの支圧応力
P_p	kN	底面戸当りの止水板コマに作用する全荷重
b	mm	底面戸当りの止水板コマの幅
L_s	mm	底面戸当りの荷重を受ける支圧板コマの長さ
σ	N/mm ²	防衝板の曲げ応力
τ	N/mm ²	防衝板のせん断応力
M	kN・m	防衝板の地震時慣性力による曲げモーメント
S	kN	防衝板の地震時慣性力によるせん断力
P_g	N/m	防衝板の水平方向地震時慣性力
B	m	防衝板の荷重分担幅
$L1$	m	防衝板の水平方向荷重の高さ
v	m	防衝板のボルト間隔
M	kN・m	防衝板の座板に作用する曲げモーメント

3. 評価部位

鋼製防護壁止水機構の評価対象部位は、添付書類「V-2-1-9 機能維持の基本方針」にて設定した荷重及び荷重の組合せ並びに許容限界に基づき「5.3 許容限界」にて示している評価対象を踏まえて設定する。

鋼製防護壁止水機構のうち1次止水機構は、止水板、止水板押え、保護プレート、側面戸当り、底面戸当り、防衝板について評価する。また、影響防止装置の防衝板について評価する。

図3-1 に止水機構の評価部位について示す。

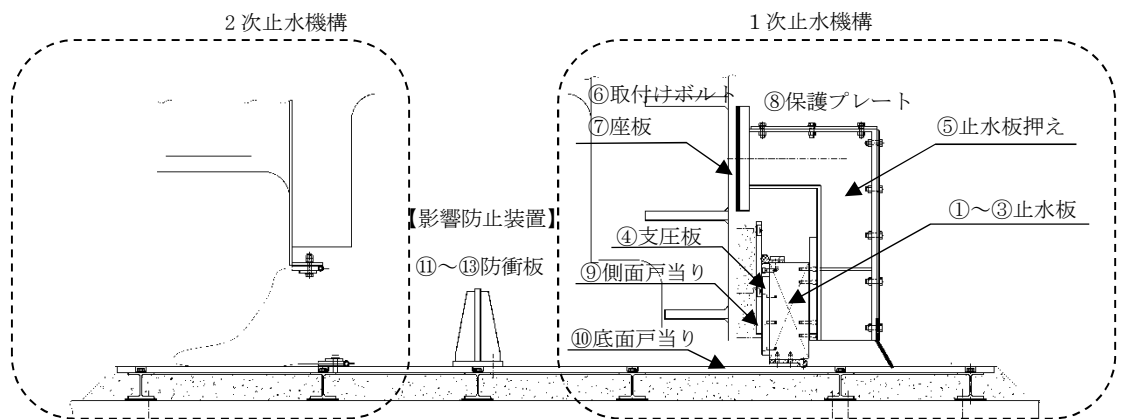


図3-1 止水機構の配置図

4. 固有周期

4.1 固有周期の計算方法

止水機構のうち止水板と止水板押えを単純支持梁としてモデル化し、固有振動数 f を以下の式より算出し、固有周期 T (s) を算出する。

$$f = \frac{\lambda_n^2}{2\pi L^2} \cdot \sqrt{\frac{EI}{m}} \quad T = \frac{1}{f}$$

4.2 固有周期の計算条件

固有周期の計算条件を表 4-1 に示す。

表 4-1(1/2) 止水板の固有周期の計算条件

止水板の材質	スパン長 L (m)	止水板の 自重 m (kg/m)
SUS304N2	1.99	480

縦弾性係数 E (N/mm ²)	断面二次モーメント I (cm ⁴)
197,000	10,350

表 4-1(2/2) 止水板押えの固有周期の計算条件

止水板押えの 材質	スパン長 L (m)	止水板押えの 自重 m (kg/m)
SM490	1.125	870

縦弾性係数 E (N/mm ²)	断面二次モーメント I (cm ⁴)
205,000	6658 / 1324

4.3 固有周期の計算結果

固有周期の計算結果により、止水機構のうち止水板と止水板押えの固有周期が 0.05s 以下であることを確認した。表 4-2 に固有周期の算出結果を示す。

表 4-2 固有周期の算出結果

止水板の固有周期 (s)	止水板押えの固有周期 (s)
0.026	0.025

5. 構造強度評価

5.1 構造強度評価方法

止水機構の耐震評価は、添付書類「V-2-1-9 機能維持の基本方針」にて設定した荷重及び荷重の組合せ並びに許容限界に基づきにて設定している方法を用いて、耐震評価を実施する。

止水機構の耐震評価は、「3. 評価部位」に示す評価対象部位に対し、「5.2 荷重及び荷重の組合せ」及び「5.3 許容限界」に示す荷重及び荷重の組合せ並びに許容限界を踏まえ、「5.5 計算方法」に示す方法を用いて評価を行う。

5.2 荷重及び荷重の組合せ

耐震計算に用いる荷重及び荷重の組合せは、添付書類「V-2-1-9 機能維持の基本方針」にて設定した荷重及び荷重の組合せを用いる。

5.2.1 荷重の設定

(1) 固定荷重 (G)

固定荷重として、止水機構各部位の自重 (W_g) を考慮する。

(2) 積雪荷重 (P_s)

止水機構各部位への積雪荷重を考慮する。

$$W_s = q_s \cdot D_s \cdot B_s$$

ここで、 q_s : 積雪深 30cm のときの単位積雪荷重 (kN/m^2)

D_s : 各部位の総桁高 (m)

B_s : 各部位の受圧幅 (m)

(3) 風荷重 (W_k)

止水機構の各部位への風荷重を考慮する。

$$W_k = 1/2 \cdot \rho \cdot U_d^2 \cdot C_d \cdot g$$

ここで、 ρ : 空気密度 1.23kg/m³

U_d^2 : 設計基準風速 30m/s

C_d : 抗力係数 1.6

g : ガスト応答係数 1.9

5.2.2 荷重の組合せ

耐震計算に用いる荷重及び荷重の組合せは，添付書類「V-2-1-9 機能維持の基本方針」に記載した「3. 構造強度」にて示している荷重及び荷重の組合せを踏まえて設定する。

(1) 荷重設定

荷重強度には，以下の荷重を用いる。

a. 固定荷重（G）

固定荷重として，躯体自重を考慮する。

b. 積雪荷重（ P_s ）

止水機構への積雪荷重を考慮する。

$$P_s = q_s \cdot D_s \cdot B_s$$

c. 風荷重（ W_k ）

止水機構への風荷重を考慮する。

$$W_k = 1/2 \cdot \rho \cdot U_d^2 \cdot C_d \cdot g$$

鋼製防護壁止水機構の設計に考慮する荷重の組合せを表 5-1 に示す。

表 5-1 鋼製防護壁の止水機構の設計にて考慮する荷重の組合せ

施設区分	機器名称	荷重の組合せ*1
浸水防護施設 (津波防護施設)	鋼製防護壁止水機構	$G + K_s + W_s + W_k$

注記 *1：Gは固定荷重， K_s は地震荷重， W_s は積雪荷重， W_k は風荷重を示す。

5.3 許容限界

鋼製防護壁止水機構の許容限界は、添付書類「V-2-1-9 機能維持の基本方針」にて設定した評価対象断面の機能損傷モードを考慮し、「5.3 許容限界」にて示している許容限界を踏まえて設定する。

(1) 鋼製防護壁止水機構の許容限界

評価位置において止水板など鋼材の曲げ応力、せん断応力が許容限界以下であることを確認する。

許容応力度については、「道路橋示方書（Ⅰ共通編・Ⅱ鋼橋編）・同解説（（社）日本道路協会，平成24年3月）」に基づき，第3-3表のとおり設定する。なお，第3-3表に示す許容応力度は短期許容応力度とし，短期許容応力度は耐震設計上考慮する荷重が地震荷重であることを考慮し許容応力度について，基準津波時及び余震＋基準津波時に対しては1.5倍の割増しを考慮する。

5.3.1 許容応力

止水機構の許容限界を表5-2に，許容応力評価条件を表5-2に，止水機構の許容応力算出結果を表5-3，表5-4にそれぞれ示す。

表5-2 止水機構の許容限界

許容応力状態	許容限界* ¹				
	1次応力				
	曲げ	圧縮	引張	せん断	支圧
短期許容応力度	$1.5 \sigma_{ab}$	$1.5 \sigma_{ac}$	$1.5 \sigma_{at}$	$1.5 \tau_a$	$1.5 \sigma_{as}$

* 1：地震後，津波後の再使用性や津波の繰り返し作用を想定し，当該構造物全体の変形能力に対して浸水防護機能として十分な余裕を有するよう，設備を構成する材料が弾性域内に収まることを基本とする。

表 5-3 止水機構各部位の許容応力評価条件

評価対象部位	材料	σ_{ab} (N/mm ²)	σ_{ac} (N/mm ²)	σ_{at} (N/mm ²)	τ_a (N/mm ²)	σ_{as} (N/mm ²)
①止水板	SUS304N2	200	—	—	120	—
②止水板コマ	CAC703	—	—	—	—	218
③止水板ガイド	CAC703	—	—	—	—	218
④支圧板	UPE	—	—	—	—	13
⑤止水板押え (正面／上部)	SM570	268／255	—	—	144	—
⑥止水板押え 取付けボルト	S45CH	—	—	360	200	—
⑦止水板押え座板	SM570	255	—	—	144	—
⑧保護プレート	SUS304	122	—	—	70	—
⑨側面戸当り	SUS316	—	—	—	—	183
⑩底面戸当り	SUS316	—	—	—	—	183
⑪防衝板	SUS304	122	—	—	70	—
⑫防衝板 取付けボルト	SUS304	—	—	119	76	—
⑬防衝板座板	SUS304	122	—	—	69	—

表 5-4 止水機構各部位の許容応力算出結果

許容応力 状態	評価対象部位	許容限界				
		1次応力				
		曲げ (N/mm ²)	圧縮 (N/mm ²)	引張 (N/mm ²)	せん断 (N/mm ²)	支圧 (N/mm ²)
短期許容 応力度	①止水板	300	—	—	180	—
	②止水板コマ	—	—	—	—	328
	③止水板ガイド	—	—	—	—	328
	④支圧板	—	—	—	—	19
	⑤止水板押え (正面／上部)	402／382	—	—	217	—
	⑥止水板押え 取付けボルト	—	—	540	300	—
	⑦止水板押え座板	382	—	—	217	—
	⑧保護プレート	183	—	—	104	—
	⑨側面戸当り	—	—	—	—	275
	⑩底面戸当り	—	—	—	—	275
	⑪防衝板	183	—	—	104	—
	⑫防衝板 取付けボルト	—	—	179	115	—
	⑬防衝板座板	183	—	—	104	—

5.4 設計用地震力

「4.3 固有周期の計算結果」に示したとおり止水機構の固有周期が 0.05s 以下であることを確認したため、止水機構の耐震計算に用いる設計震度は、添付書類「V-2-1-7 設計用床応答曲線の作成方針」に示す。最大応答加速度を基に設定する。止水機構の耐震計算に用いる設計震度を表 5-5 に示す。

表 5-5 設計用地震力

地震動	設置場所及び床面 高さ (T.P. m)	地震による設計震度	
		水平方向 C_H	鉛直方向 C_V
基準地震動 S_s	止水機構 +3.1	2.0	3.0

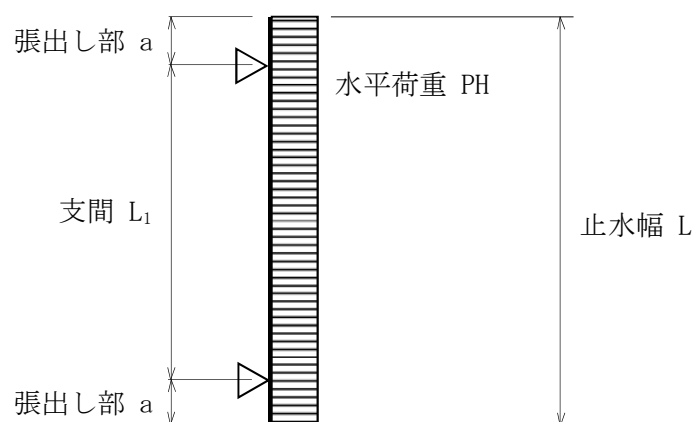
5.5 計算方法

鋼製防護壁止水機構の評価方法は、添付書類「V-2-1-9 機能維持の基本方針」にて設定した「5.4 応力評価方法」にて示している荷重及び荷重の組合せを踏まえて設定する。

(1) 止水板

止水板は、部材の発生断面力に対して保守的な評価となるよう、止水板と壁面戸当りとの接触位置を支点とする両端をピン支点の単純梁によりモデル化する。

止水板のモデル図を図 5-1 に示す。



$$PH = P_s + P_e + I_{gi}$$

ここに、

PH : 水平荷重 (kN/m)

P_s : 津波波圧 (kN/m)

P_e : 動水圧荷重 (kN/m)

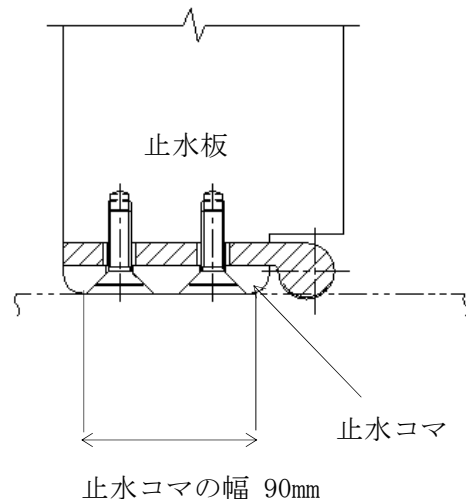
I_{gi} : 地震時慣性力 (kN/m)

図 5-1 止水板のモデル図

(2) 止水板コマ

止水板コマは、止水板の荷重を底面戸当りに伝達することから、止水板コマの接触面積より荷重を伝達する。

止水板コマの応力算定式を図 5-2 に示す。



$$P = P_v \cdot B$$

$$\sigma_p = \frac{P}{2 \cdot b \cdot L_s}$$

P : 止水板に作用する全鉛直荷重

P_v : 鉛直荷重

B : 止水板の幅 (1.99m)

b : 止水コマ幅 (90mm)

L_s : 荷重を受ける止水コマ長さ (995mm)

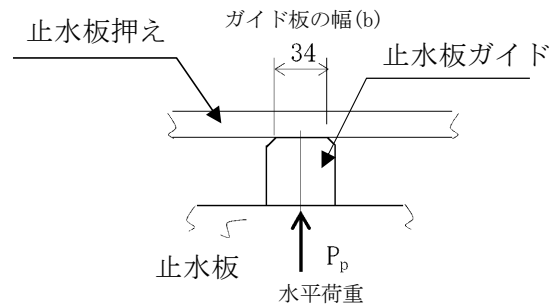
止水板長さの半分として算出

図 5-2 止水板コマの応力算定式

(3) 止水板ガイド

止水板ガイドは、止水板押え側のガイドと取合い、止水板の長手方向の位置決めする役割を持つものである。止水板の荷重を止水板押えへ伝達する。

止水板ガイドの応力算定式を図 5-3



$$P_p = P_H \cdot L$$
$$\sigma_p = \frac{P_p}{2 \cdot b \cdot L_s}$$

P_p : 止水板に作用する全鉛直荷重

P_H : 水平荷重

L : 止水板の幅 (2m)

b : ガイド板の幅 (34mm)

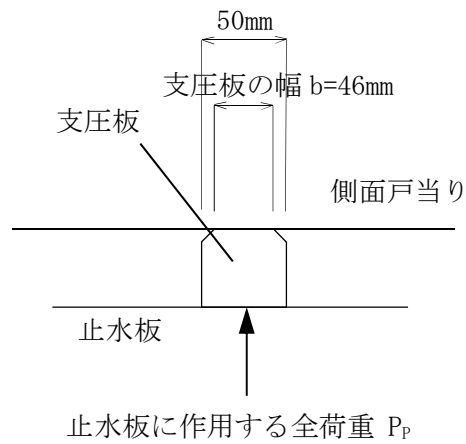
L_s : 荷重を受ける止水板コマの長さ (450mm)

図 5-3 止水板ガイドの応力算定式

(4) 支圧板

支圧板は、前項の止水板の作用力を側面戸当りに伝達するものとして支圧応力を評価する。

支圧板のモデル図及び応力算定式を図 5-4 に示す。



$$\sigma_p = \frac{P_p}{2 \cdot b \cdot L_s} \text{ (N/mm}^2\text{)}$$

ここに、

σ_p : 支圧応力度

P_p : 止水板に作用する全荷重

b : 支圧板の幅

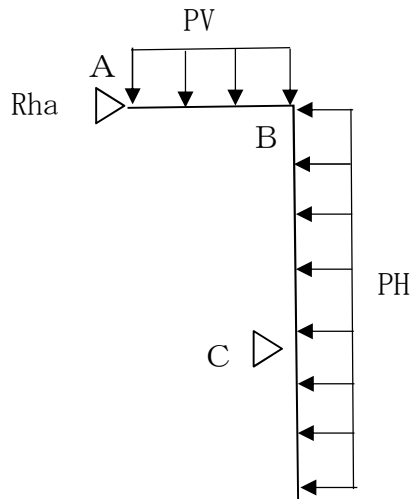
L_s : 荷重を受ける支圧板長さ = 2280 mm

図 5-4 支圧板のモデル図及び応力算定式

(5) 止水板押え

止水板押えは、部材の発生断面力に対して保守的な評価となるよう、鋼製防護壁との取付け箇所をピン支点とし、止水板との接地箇所を鉛直ローラーとして骨組計算により曲げ応力及びせん断応力を算定する。

止水板押えのモデル図及び応力算定式を図 5-5 に示す。



$$PV = W + P_s + P_e + I_{gi} + W_s$$

PV : 鉛直荷重 (kN/m)

PH : 垂直荷重 (kN/m)

W : 止水板押え自重及び保護プレート自重

P_s : 津波波圧 (kN)

P_e : 動水压荷重 (kN/m)

I_{gi} : 地震時慣性力 (kN/m)

W_s : 積雪荷重 (kN)

Q_1 : 梁の半分（張出分）に作用する荷重 (kN)

M_b : B 点曲げモーメント (kN・m)

M_c : C 点曲げモーメント (kN・m)

R_{ha} : A 点の圧縮荷重 (kN)

S_{cb} : せん断応力度 (kN)

A_w : 腹板の断面積

< 応力度の計算 >

- ・ 正面止水板押え

$$\sigma_M = M_c / Z \quad (\text{N/mm}^2)$$

- ・ 上部止水板押え

$$\sigma_b = M_b / Z \quad (\text{N/mm}^2)$$

- ・ 上部圧縮応力度

$$\sigma_N = R_{ha} / A \quad (\text{N/mm}^2)$$

- ・ せん断応力度

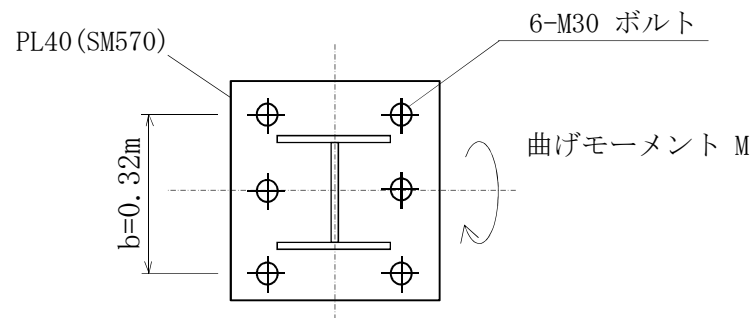
$$\tau = S_{cb} / A_w \quad (\text{N/mm}^2)$$

図 5-5 止水板押えのモデル図及び応力計算式

(6) 止水板押え取付けボルト

止水板押えと鋼製防護壁との取付け箇所についてはボルト接続であるため、取付け箇所に作用する曲げ応力及びせん断応力からボルト1本当りに作用する引張応力度とせん断応力度を算出して評価する。

取付けボルトのモデル図及び応力算定式を図5-6に示す。



$$\sigma_t = \frac{F_1}{A} \times 1000$$

$$\tau = \frac{S}{n_2 \cdot A} \times 1000$$

ここに、

σ_t : 取付けボルト1本当りの引張応力度 (N/mm²)

τ : 取付けボルト1本当りのせん断応力度 (N/mm²)

F_1 : 取付けボルト1本に作用する引抜き力 (kN)

A : 取付けボルトの有効断面積 = 694 (mm²)

S : 最大せん断力 (kN)

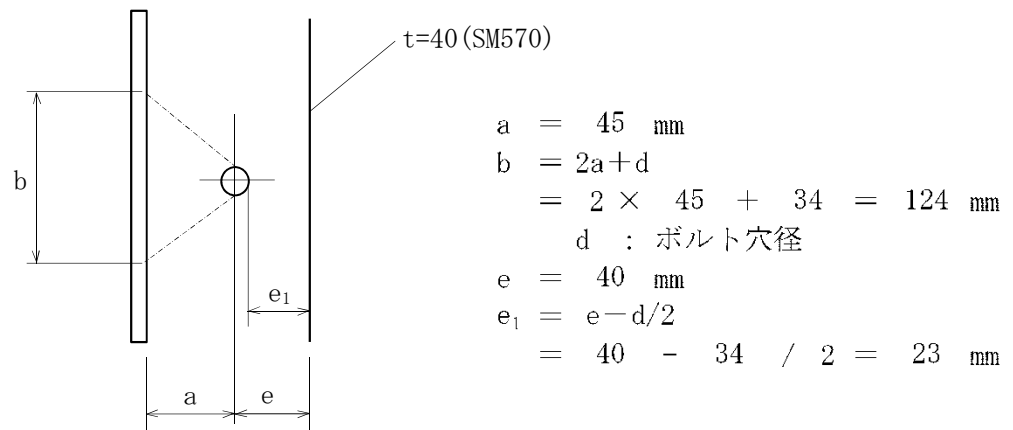
n_2 : 取付けボルト全数/2 = 3 本
(半数にて荷重を受け持つ)

図5-6 取付けボルトのモデル図及び応力算定式

(7) 止水板押え座板

座板は、前項の取付けボルトに作用する引抜き力及びせん断力から曲げ応力度とせん断応力度を算出して評価する。

座板のモデル図及び応力算定式を図 5-7 に示す。



$$M = F_1 \cdot a$$

$$\sigma = \frac{M}{Z} = \frac{6 \cdot M}{b \cdot t^2}$$

$$\tau = \frac{S}{n_2 \cdot e_1 \cdot t}$$

ここに、

- M : 取付けボルト1本に作用する曲げモーメント (kN・m)
- F₁ : 取付けボルト1本に作用する引抜き力 (kN)
- σ : 座板の曲げ応力度 (N/mm²)
- t : 板厚 (腐食代片面1mm、両面2mm控除) = 38.0 mm
- τ : 座板のせん断応力度 (N/mm²)
- S : 最大せん断力 (kN)
- n₂ : せん断力を受け持つ取付けボルト本数 = 3 本

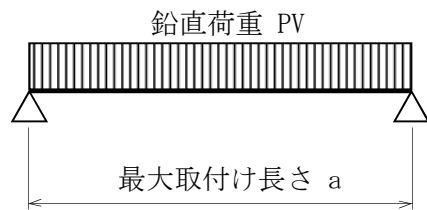
図 5-7 座板のモデル図及び応力算定式

(8) 保護プレート

保護プレートは、部材の発生断面力に対して保守的な評価となるよう、保護プレートの取付け位置を支点とする両端をピン支点の単純梁によりモデル化する。

保護プレートのモデル図及び応力算定式を図 5-8 に示す。

上面保護プレート



$$M = \frac{PV \cdot a^2}{8} \text{ (kN} \cdot \text{m)}$$

$$S = \frac{PV \cdot a}{2} \text{ (kN)}$$

$$PV = W + P_s + P_e + I_{gi} + W_s$$

ここに、

PV : 鉛直荷重 (kN/m)

W : 保護プレート自重

P_s : 津波波圧

P_e : 動水圧荷重

I_{gi} : 地震時慣性力

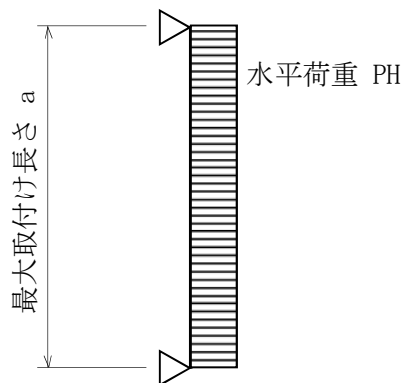
W_s : 積雪、降灰荷重

a : 最大取付け長さ = 1.40 m

M : 最大曲げモーメント

S : 最大せん断力

正面保護プレート



$$M_w = \frac{PH \cdot a^2}{8} \text{ (kN} \cdot \text{m)}$$

$$S_w = \frac{PH \cdot a}{2} \text{ (kN)}$$

$$PH = P_s + P_e + I_{gi}$$

$$P_c = 0.1 \cdot w \cdot v$$

ここに、

PH : 水平荷重 (kN/m)

P_s : 津波波圧

(設計津波高さ : T. P. +24.0m)

P_e : 動水圧荷重

I_{gi} : 地震時慣性力

a : 最大取付け長さ = 1.40 m

M_w : 水平荷重による最大曲げモーメント

M_p : 衝突荷重による最大曲げモーメント

M : 最大曲げモーメント (kN・m)

S_w : 水平荷重による最大せん断力

S_p : 衝突荷重による最大せん断力

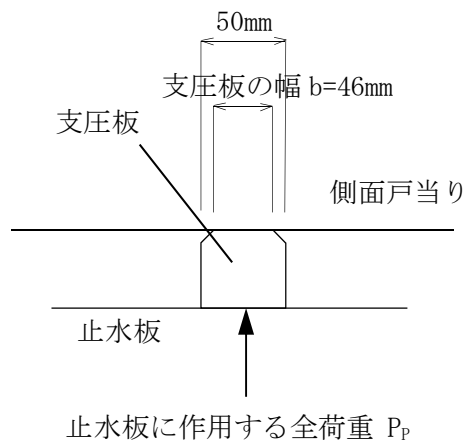
S : 最大せん断力 (kN)

図 5-8 保護プレートのモデル図及び応力算定式

(9) 側面戸当り

側面戸当りは、止水板の水平方向から支持する。止水板から受けた荷重は、鋼製防護壁側に伝達するものとして側面戸当りの支圧応力を評価する。

側面戸当りの応力算定式を図 5-9 に示す。



$$\sigma_p = \frac{P_p}{2 \cdot b \cdot L_s}$$

σ_p : 支圧応力

P_p : 止水板に作用する全荷重

b : 支圧板の幅 (46mm)

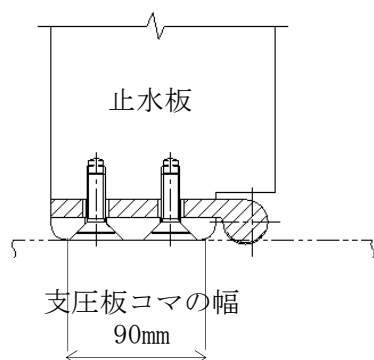
L_s : 荷重を受ける支圧板長さ (2310mm)

図 5-9 側面戸当りの応力算定式

(10) 底面戸当り

底面戸当りは、止水板の鉛直方向から支持する。止水板から受けた鉛直荷重は、底面のコンクリート側に伝達するものとして底面戸当りの支圧応力を評価する。

底面戸当りの応力算定式を図 5-10 に示す。



$$\sigma_p = \frac{P_p}{2 \cdot b \cdot L_s}$$

σ_p : 止水板コマの支圧応力

P_p : 止水板コマに作用する全荷重

b : 止水板コマの幅 (90mm)

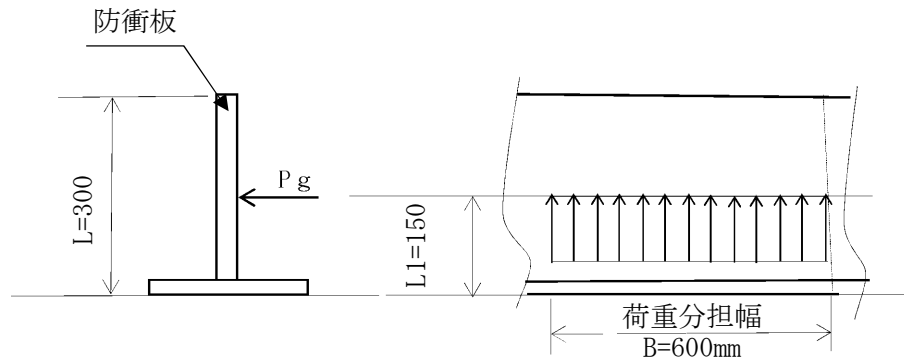
L_s : 荷重を受ける止水板コマの長さ (995mm)

図 5-10 底面戸当りの応力算定式

(11) 防衝板

防衝板は、2次止水機構のシートジョイントに直接漂流物等が侵入しないよう設置する。防衝板が直接荷重を受けるため、せん断応力と曲げ応力について評価する。

防衝板の応力算定式を図5-11に示す。



$$\sigma = \frac{M}{Z} \quad \tau = \frac{S}{A}$$

σ : 曲げ応力

τ : せん断応力

M : 地震時慣性力による曲げモーメント ($M=P_g \cdot B \cdot L_1$)

S : 地震時慣性力によるせん断力 ($S=P_g \cdot B$)

P_g : 水平方向地震時慣性力

B : 荷重分担幅 (0.6m)

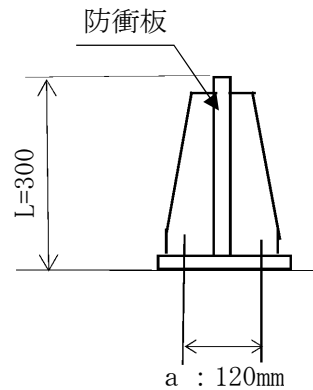
L_1 : 水平方向荷重の高さ (0.15m)

図5-11 防衝板の応力算定式

(12) 防衝板取付けボルト

防衝板は、2次止水機構のシートジョイントに直接漂流物等が侵入しないよう設置する。防衝板の据付け箇所の取付けボルトについて評価する。

防衝板取付けボルトの応力算定式を図5-12に示す。



$$\sigma_t = \frac{F}{A} \quad F = \frac{M}{a} \cdot \frac{b}{B}$$

$$\tau = \frac{S}{A} \quad Q = S \cdot \frac{b}{B}$$

σ_t : 引張り応力

τ : せん断応力

M : 地震時慣性力による曲げモーメント ($M=P_g \cdot B \cdot L1$)

S : 地震時慣性力によるせん断力 ($S=P_g \cdot B$)

P_g : 水平方向地震時慣性力

B : 荷重分担幅

$L1$: 水平方向荷重の高さ

B : 荷重分担幅 (0.6m)

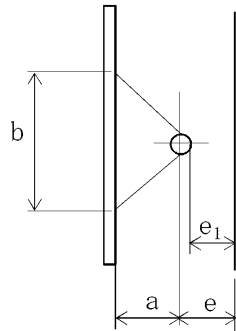
v : ボルト間隔 (0.12m)

図5-12 防衝板取付けボルトの応力算定式

(13) 防衝板座板

防衝板は、2次止水機構のシートジョイントに直接漂流物等が侵入しないよう設置する。防衝板の据付け箇所の座板について評価する。

防衝板の座板の応力算定式を図5-13に示す。



$$\begin{aligned} a &= 59.5 \text{ mm} \\ b &= 2a + d \\ &= 2 \times 59.5 + 24 = 143 \text{ mm} \\ d &: \text{ボルト穴径} \\ e &= 40 \text{ mm} \\ e_1 &= e - d/2 \\ &= 40 - 24 / 2 = 28 \text{ mm} \end{aligned}$$

$$\sigma = \frac{M}{Z} = \frac{6 \cdot M}{b \cdot t^2} \quad Z = \frac{b \cdot t^2}{6}$$

$$\tau = \frac{Q}{n \cdot e_1 \cdot t}$$

σ : 曲げ応力

τ : せん断応力

M : 座板に作用する曲げモーメント ($M=F \cdot a$)

F : 引き抜き力

Q : せん断力

図5-13 防衝板の座板の応力算定式

5.6 計算条件

本計算に用いる応力評価条件を表 5-6 に示す。

表 5-6 止水機構の耐震評価に用いる条件

(1) 止水板の評価条件

止水板の材質	止水板の固定荷重 G (kN)	止水板の 地震時慣性力 鉛直荷重 I_{gl} (kN/m)	止水板の 地震時慣性力 水平荷重 I_{gl} (kN/m)
SUS304	9.3	1.6	1.9

止水板の津波波圧 P _s (kN/m)	止水板の動水圧荷重 P _e (kN/m)	止水板の 漂流物の衝突荷重 P _c (kN)
96.2	23.5	759

(2) 止水板コマの評価条件

止水板コマの材質	止水板に作用する 全鉛直荷重 P (N)	鉛直荷重 P _v (kN/m)	止水板の幅 B (m)
CAC703	37400	18.8	1.99

止水板コマ幅 (mm)	止水板を受ける 止水コマ長さ (mm)
90	995

(3) 支圧板ガイドの評価条件

支圧板ガイドの材質	止水板に作用する 全鉛直荷重 (N)	水平荷重 P_H (kN/m)	止水板の幅 L (m)
CAC703	18800	9.4	2.0

ガイドの幅 b (mm)	荷重を受ける止水板 のコマの長さ L_s (mm)
34	450

(4) 支圧板の評価条件

支圧板の材質	支圧板にかかる 全荷重 基準津波 P_p (kN)	支圧板にかかる 全荷重 重畳時 P_p (kN)	支圧板の幅 b (mm)
超高分子量 ポリエチレン	838.8	100.9	46

支圧板の荷重を受け る長さ L_s (mm)
2310

(5) 止水板押えの評価条件

止水板押え間隔の長い 1500mm の計算を実施する。

止水板押えの計算には保護プレートの自重も考慮する。

止水板押えの材質	止水板押えの 固定荷重 W (kN/m)	止水板押えの 積雪荷重 Ws (kN/m)	止水板押えの 地震時慣性力 鉛直荷重 I_{g1} (kN/m)
SM570	8.7	0.2	3.0

止水板押えの 地震時慣性力 水平荷重 I_{g1} (kN/m)	止水板押えの 動水圧（鉛直） Ps (kN/m)	止水板押えの 津波波圧（水平） Pe (kN/m)	止水板押えの 漂流物の衝突荷重 Pc (kN)
5.3	55.2	64.1	759

(6) 据付けボルトの評価条件

ボルトの材質	ボルトの有効断面積 A (mm)	曲げモーメントによ る引き抜き力 F (kN)	ボルト間隔 b (mm)
S45C	581	-169.4	0.32

曲げモーメントによ る引き抜き力 M (kN・m)	水圧荷重と衝撃荷重 による作用反力 R_{ha} (kN)	取付けボルトの 全数 n (本)	取付けボルトの 片側の本数 n_1, n_2 (本)
-54.2	-555.7	6	3

(7) 座板の評価条件

座板の材質	座板の板厚 t (mm)	取付けボルト 1 本に 作用する引き抜き力 F_1 (kN)	取付けボルト 1 本に 作用する曲げモーメント M (kN・m)
SM570	40	177.3	7978.5

取付けボルトの 全数 n (本)	取付けボルトの 片側の本数 n_1 (本)
6	3

(8) 保護プレートの評価条件

保護プレート間隔の長い 1400mm の計算を実施する。

保護プレートの材質	保護プレートの 固定荷重 W (kN/m)	保護プレートの 積雪荷重 W_s (kN/m)	保護プレートの 地震時慣性力 鉛直荷重 I_{g1} (kN/m)
SUS304	1.1	0.1	0.4

保護プレートの 地震時慣性力 水平荷重 I_{g1} (kN/m)	保護プレートの 静水圧荷重 (鉛直) P_s (kN/m)	保護プレートの 静水圧荷重 (水平) P_s (kN/m)	保護プレートの 動水圧荷重 (鉛直) P_e (kN/m)
0.5	121.3	209.7	26.5

保護プレートの 動水圧荷重（水平） Pe (kN/m)	保護プレートの 漂流物の衝突荷重 （鉛直） Ps (kN)
51.3	0.2

(9) 側面戸当りの評価条件

戸当りの材質	支圧板に作用する 全荷重 P _P (N)	支圧板の幅 b (mm)	荷重を受ける 支圧板長さ L _s (mm)
SUS316	18800	46	2310

(10) 底面戸当りの評価条件

戸当りの材質	支圧板コマに 作用する全荷重 P (N)	支圧板コマの幅 b (mm)	荷重を受ける 止水板コマ長さ L _s (mm)
SUS316	37400	90	995

(11) 防衝板の評価条件

防衝板の材質	地震時慣性力による 曲げモーメント M (N)	地震時慣性力による せん断モーメント S (N)	水平方向 地震時慣性力 Pg (kN/m)
SUS304	180000	1200	2

荷重分担幅 B (m)	水平方向荷重の 高さ B (m)
0.6	0.15

(12) 防衝板取付けボルトの評価条件

防衝板据付けボルト の材質	地震時慣性力による 曲げモーメント M (N)	地震時慣性力による せん断モーメント S (N)	ボルト間隔 v (m)
SUS304	180000	1200	0.2

荷重分担幅 B (m)
0.6

(13) 防衝板座板の評価条件

防衝板据付けボルト の材質	座板に作用する曲げ モーメント M (kN・m)	引き抜き力 F (kN)	せん断力 Q (kN)
SUS304	0.18	0.5	0.4

6. 評価結果

止水機構の各部材における応力評価結果を表 6-1 に示す。

止水機構の評価部位全ての発生応力は、許容応力以下であることを確認した。

表 6-1 止水機構の各部材における応力評価結果

No	部 位		評価応力	発生応力 (N/mm ²)	許容応力 (N/mm ²)	
①	止水板	本体	曲 げ	2	300	
			せん断	1	180	
②		止水板コマ	支圧	1	328	
③		止水板ガイド	支圧	1	328	
④		支圧板	支圧	1	19	
⑤	止水板押え	本 体	曲げ（正面）	25	402	
			曲げ（上部）	122	382	
			曲げ（上部:合成）	124	382	
			せん断（上部）	51	217	
⑥		取付けボルト	引張り	94	540	
			せん断	28	300	
⑦		座 板	曲げ	76	382	
			せん断	18	217	
⑧		保護プレート		曲 げ（正面）	2	183
				せん断（正面）	1	104
	曲 げ（上面）			2	183	
	せん断（上面）			1	104	
⑨		側面戸当り	支圧	1	275	
⑩		底面戸当り	支圧	1	275	
⑪	防衝板	本 体	曲げ	3	183	
			せん断	1	104	
取付けボルト		引張り	2	179		
		せん断	2	115		
⑬		座板	曲げ	2	183	
			せん断	1	104	