

東海第二発電所 工事計画審査資料	
資料番号	工認-1055 改 1
提出年月日	平成 30 年 8 月 28 日

V-2-11-2-17 原子炉建屋外側ブローアウトパネル竜巻防護対策施設の
耐震性についての計算書

目 次

1. 概要	1
2. 一般事項	1
2.1 配置概要	1
2.2 構造計画	2
2.3 評価方針	3
2.5 記号の説明	4
2.6 計算精度と数値の丸め方	5
3. 評価部位	5
4. 地震応答解析及び構造強度評価	5
4.1 地震応答解析及び構造強度評価方法	5
4.2 荷重の組合せ及び許容応力	6
4.2.1 荷重の組合せ及び許容応力状態	6
4.2.2 許容応力	6
4.2.3 使用材料の許容応力評価条件	6
4.3 解析モデル及び諸元	10
4.4 固有周期	11
4.5 設計用地震力	14
4.6 計算方法	14
4.6.1 フレームの評価方法	14
4.6.2 アンカーボルトの評価方法	15
4.7 計算条件	15
4.8 応力の評価	15
4.8.1 フレームの応力評価	15
4.8.2 アンカーボルトの応力評価	16
5. 評価結果	17
5.1 設計基準対象施設としての評価結果	17
5.2 重大事故等対処設備としての評価結果	17

1. 概要

本資料は、添付書類「V-2-11-1 波及的影響を及ぼすおそれのある下位クラス施設の耐震評価方針」にて設定している耐震評価方針に基づき、下位クラス設備である原子炉建屋外側ブローアウトパネル竜巻防護対策施設（以下「BOP竜巻対策施設」という。）が設計用地震動に対して十分な構造強度を有していることを確認することで、近傍に設置された上位クラス施設である原子炉建屋外側ブローアウトパネル及びブローアウトパネル閉止装置に対して、波及的影響を及ぼさないことを説明するものである。

2. 一般事項

2.1 配置概要

BOP竜巻対策施設は、図2-1の位置関係図に示すように、上位クラス施設である原子炉建屋外側ブローアウトパネル及びブローアウトパネル閉止装置の横に設置されており、大規模な変形時には、これらの施設に対して波及的影響を及ぼすおそれがある。

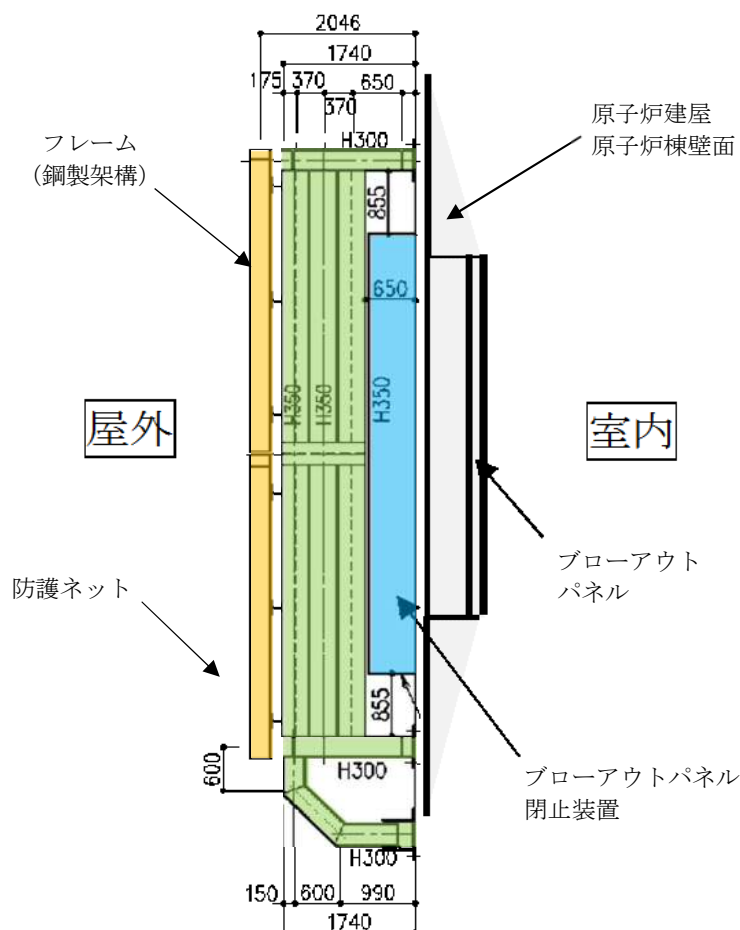


図2-1 BOP竜巻対策施設と原子炉建屋外側ブローアウトパネル及びブローアウトパネル閉止装置の位置関係図

ＢＯＰ竜巻対策施設の構造計画を表2-1に示す。

表2-1 構造計画

計 画 の 概 要		概略構造図
基礎・支持構造	主体構造	
<p>BOP竜巻対策施設は、アンカーボルトにより原子炉建屋原子炉棟壁面に固定されている。</p>	<p>防護鋼板及び防護ネットが取り付けられた鉄骨架構</p>	<p>(単位：mm)</p> <p>H300:H-300×300×10×15 H350:H-350×350×12×19 H400:H-400×400×13×21</p> <p>□ : 評価部位</p> <p>(A-A 視)</p> <p>(B-B 視)</p> <p>(C-C 視)</p>

2.3 評価方針

BOP竜巻対策施設の耐震評価は、添付書類「V-2-11-1 波及的影響を及ぼすおそれのある下位クラス施設の耐震評価方針」の「3. 耐震評価方針」に従い実施する。

評価については、「2.2 構造計画」にて示すBOP竜巻対策施設の部位を踏まえ、「3. 評価部位」にて設定する箇所において「4.4 固有周期」にて算出した固有振動数に基づく設計用地震力による応力等が許容限界内に収まることを、「4.6 計算方法」にて示す方法にて確認することで実施する。確認結果を「5. 評価結果」に示す。

BOP竜巻対策施設の耐震評価フローを図2-2に示す。

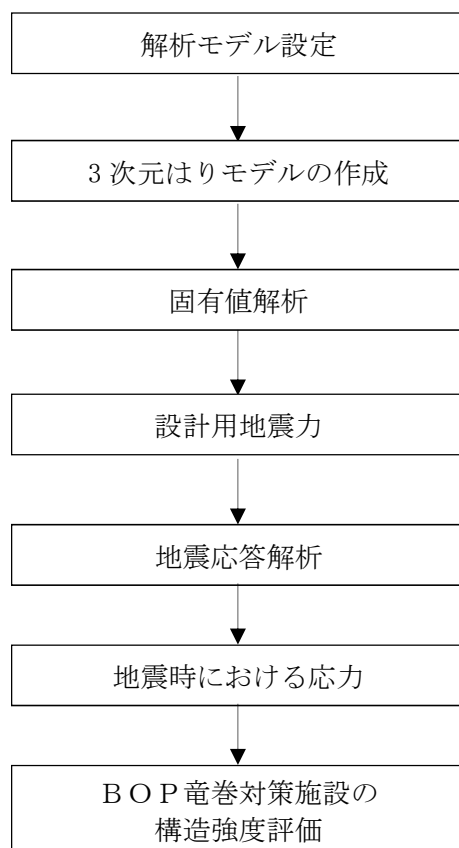


図2-2 BOP竜巻対策施設の耐震評価フロー

2.4 適用基準

適用基準を以下に示す。

- (1) 原子力発電所耐震設計技術指針（重要度分類・許容応力編 J E A G 4 6 0 1・補－1984，J E A G 4 6 0 1－1987及びJ E A G 4 6 0 1－1991 追補版）（日本電気協会 電気技術基準調査委員会 昭和59年9月，昭和62年8月及び平成3年6月）
- (2) 発電用原子力設備規格（設計・建設規格（2005年版（2007年追補版含む。））J S M E S N C 1－2005/2007）（日本機械学会 2007年9月）（以下「設計・建設規格」という。）
- (3) 「鋼構造設計規準－許容応力度設計法－」（日本建築学会，2005年改定）

2.5 記号の説明

記 号	記 号 の 説 明	単 位
A	断面積	mm ²
A _{s y}	y 軸方向のせん断断面積	mm ²
A _{s z}	x 軸方向のせん断断面積	mm ²
E	縦弾性係数	MPa
ν	ポアソン比	—
S _y	設計・建設規格 付録材料図表 part5 表8に定める値	MPa
S _y (R T)	設計・建設規格 付録材料図表 part5 表8に定める材料の40 °Cにおける値	MPa
S _u	設計・建設規格 付録材料図表 part5 表9に定める値	MPa
F	設計・建設規格 SSB-3121.1又はSSB-3131に定める値	MPa
X, Y, Z	絶対（接点）座標軸	—
x, y, z	局所（要素）座標軸	—
F _x	解析から得られる軸力	N
F _y	解析から得られる y 軸方向のせん断力	N
F _z	解析から得られる z 軸方向のせん断力	N
f _t	許容引張応力（長期荷重に対するもの）	MPa
f _b	許容曲げ応力（長期荷重に対するもの）	MPa
f _s	許容せん断応力（長期荷重に対するもの）	MPa
f _c	許容圧縮応力（長期荷重に対するもの）	MPa
I _y	水平方向の断面二次モーメント	mm ⁴
I _z	鉛直方向の断面二次モーメント	mm ⁴
J	ねじり剛性	mm ⁴
M _x	解析から得られる x 軸まわりのねじりモーメント	N・mm
M _y	解析から得られる y 軸まわりの曲げモーメント	N・mm
M _z	解析から得られる z 軸まわりの曲げモーメント	N・mm
Z _p	極断面係数	mm ³
Z _y	y 軸まわりの断面係数	mm ³
Z _z	z 軸まわりの断面係数	mm ³
σ_t	引張応力	MPa
σ_b	曲げ応力	MPa
σ_c	圧縮応力	MPa
τ	せん断応力	MPa
λ	細長比	—
Λ	限界細長比	—

2.6 計算精度と数値の丸め方

表示する数値の丸め方は表 2-2 を基本とする。

表 2-2 表示する数値の丸め方

数値の種類	単位	処理桁	処理方法	表示桁
固有周期	s	小数点以下第 4 位	四捨五入	小数点以下第 3 位
震度	—	小数点以下第 3 位	切上げ	小数点以下第 2 位
温度	℃	—	—	整数位
質量	kg	—	—	整数位
長さ	mm	—	—	整数位 ^{*1}
面積	mm ²	有効数字 5 桁目	四捨五入	有効数字 4 桁 ^{*2}
モーメント	N・mm	有効数字 5 桁目	四捨五入	有効数字 4 桁 ^{*2}
力	N	有効数字 5 桁目	四捨五入	有効数字 4 桁 ^{*2}
算出応力	MPa	小数点以下第 1 位	切上げ	整数位
許容応力 ^{*3}	MPa	小数点以下第 1 位	切捨て	整数位

注記 *1：設計上定める値が小数点以下第 1 位の場合は，小数点以下第 1 位表示とする。

*2：絶対値が 1000 以上のときはべき数表示とする。

*3：設計・建設規格 付録材料図表に記載された温度の間における引張強さ及び降伏点は，比例法により補間した値の小数点以下第 1 位を切り捨て，整数位までの値とする。

3. 評価部位

BOP 竜巻対策施設の耐震評価は，BOP 竜巻対策施設が変形することにより波及的影響を及ぼさないことを確認する観点から，「4.1 地震応答解析及び構造強度評価方法」に示す条件に基づき，耐震評価上厳しくなるフレーム及びアンカーボルトについて実施する。耐震評価部位については，表2-1の概略構造図に示す。

4. 地震応答解析及び構造強度評価

4.1 地震応答解析及び構造強度評価方法

- (1) 地震応答解析には，はり要素を用いた有限要素法モデルによるスペクトルモーダル解析を行う。
- (2) BOP 竜巻対策施設の質量には，フレーム自身の質量のほか，防護鋼板及び防護ネットの質量を考慮する。

- (3) 地震力は、BOP竜巻対策施設に対して水平方向及び鉛直方向から個別に作用するものとし、強度評価において組み合わせるものとする。
- (4) 地震力は、固有値解析結果を踏まえて設定するものとする。
- (5) 積雪による荷重は、評価対象部位に対して鉛直方向に作用するものとする。
- (6) 風荷重は、評価対象部位に対して水平方向に作用するものとする。
- (7) 耐震計算に用いる寸法は、公称値を使用する。

4.2 荷重の組合せ及び許容応力

4.2.1 荷重の組合せ及び許容応力状態

BOP竜巻対策施設の荷重の組合せ及び許容応力状態のうち設計基準対象施設の評価に用いるものを表4-1に、重大事故等対処設備の評価に用いるものを表4-2に示す。

4.2.2 許容応力

BOP竜巻対策施設の許容応力を表4-3に示す。

4.2.3 使用材料の許容応力評価条件

BOP竜巻対策施設の許容応力評価条件のうち設計基準対象施設の評価に用いるものを表4-4に、重大事故等対処設備の評価に用いるものを表4-5に示す。

表 4-1 荷重の組合せ及び許容応力状態（設計基準対象施設）

施設区分		機器名称	耐震設計上の 重要度分類	機器等の区分	荷重の組合せ	許容応力状態
その他	その他	B O P 竜巻対策施設	C	— *1	$D + P_D + M_D + S_s$	$III_A S^{*2}$

注記 *1：その他の支持構造物の荷重の組合せ及び許容応力を適用する。

*2：保守性を考慮し，変形を概ね弾性範囲に留める設計とする。

7

表 4-2 荷重の組合せ及び許容応力状態（重大事故等対処設備）

施設区分		機器名称	設備分類	機器等の区分	荷重の組合せ	許容応力状態
その他	その他	B O P 竜巻対策施設	—	— *1	$D + P_{SAD} + M_{SAD} + S_s$	$III_A S^{*2}$

注記 *1：その他の支持構造物の荷重の組合せ及び許容応力を適用する。

*2：保守性を考慮し，変形を概ね弾性範囲に留める設計とする。

表4-3 許容応力（その他の支持構造物及び重大事故等その他の支持構造物）

許容応力状態	許容限界 ^{*1, *2} （ボルト等以外）				許容限界 ^{*1, *2} （ボルト等）	
	一次応力				一次応力	
	引張	曲げ	せん断	圧縮	引張	せん断
Ⅲ _A S	$1.5 \cdot f_t$	$1.5 \cdot f_b$	$1.5 \cdot f_s$	$1.5 \cdot f_c$	$1.5 \cdot f_t$	$1.5 \cdot f_s$

注記 *1：応力の組合せが考えられる場合には，組合せ応力に対しても評価を行う。

*2：当該の応力が生じない場合，規格基準で省略可能とされている場合及び他の応力で代表可能である場合は評価を省略する。

表 4-4 使用材料の許容応力評価条件（設計基準対象施設）

評価部材	材料	温度条件 (°C)		S (MPa)	S _y (MPa)	S _u (MPa)	S _y (R T) (MPa)
フレーム	SM490 (厚さ ≤ 16mm)	周囲環境 温度	40	—	325	490	—
	SM490 (16mm < 厚さ ≤ 40mm)			—	315	490	—
アンカーボルト	SS400 (16mm < 厚さ ≤ 40mm)			—	235	400	—

表 4-5 使用材料の許容応力評価条件（重大事故等対処設備）

評価部材	材料	温度条件 (°C)		S (MPa)	S _y (MPa)	S _u (MPa)	S _y (R T) (MPa)
フレーム	SM490 (厚さ ≤ 16mm)	周囲環境 温度	40	—	325	490	—
	SM490 (16mm < 厚さ ≤ 40mm)			—	315	490	—
アンカーボルト	SS400 (16mm < 厚さ ≤ 40mm)			—	235	400	—

4.3 解析モデル及び諸元

BOP竜巻対策施設の解析モデルを図4-1に、解析モデルの概要を以下に示す。また、機器の諸元を表4-6に示す。

- (1) 解析モデルは、フレームについては要素を用いてモデル化する。フレームの接合部は剛結合とする。
- (2) 拘束条件は、フレームと原子炉建屋原子炉棟壁面を固定（ボルトによる固定）とする。
- (3) 解析コードは、「MSC NASTRAN 2012.2.10」を使用し、解析コードの検証および妥当性確認等の概要については、添付書類「V-5-1 計算機プログラム（解析コード）の概要・MSC NASTRAN」に示す。
- (4) 部材の断面性能を表4-7に示す。

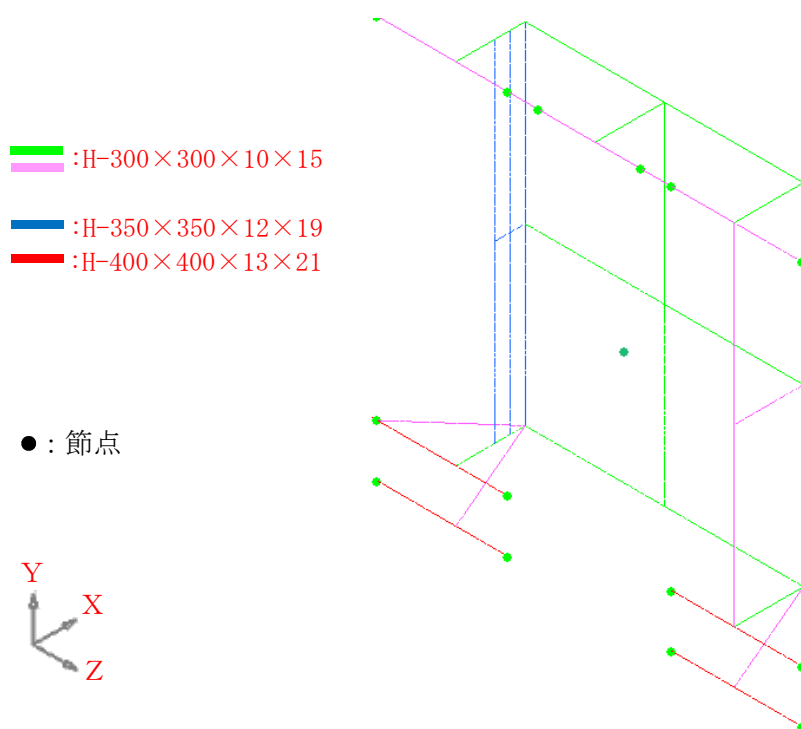


図4-1 BOP竜巻対策施設の解析モデル

表4-6(1/2) 機器諸元（フレーム）

項目	記号	単位	入力値
材質	—	—	SM490
温度条件 (雰囲気温度)	T	℃	40
縦弾性係数	E	MPa	2.05×10^3
ポアソン比	ν	—	0.3

注記 *：防護鋼板及び防護ネットを含む

表4-6(2/2) 機器諸元（アンカーボルト）

項目	記号	単位	入力値
材質	—	—	SS400
呼び径	M	—	24

表 4-7 断面性能

断面性能	H-300×300×10× 15	H-350×350×12× 19	H-400×400×13× 21
A (mm ²)	1.185×10 ⁴	1.719×10 ⁴	2.187×10 ⁴
A _{s y} (mm ²)	9.000×10 ³	1.330×10 ⁴	1.680×10 ⁴
A _{s z} (mm ²)	2.700×10 ³	4.200×10 ³	4.654×10 ³
I _p (mm ⁴)	7.700×10 ⁵	1.780×10 ⁶	2.750×10 ⁶
I _y (mm ⁴)	2.020×10 ⁸	3.980×10 ⁸	6.660×10 ⁸
I _z (mm ⁴)	6.750×10 ⁷	1.360×10 ⁸	2.240×10 ⁸
Z _p (mm ³)	5.133×10 ⁴	9.369×10 ⁶	1.310×10 ⁵
Z _y (mm ³)	1.350×10 ⁶	2.280×10 ⁶	3.330×10 ⁶
Z _z (mm ³)	3.650×10 ⁵	7.760×10 ⁵	1.120×10 ⁶
質量 (kg/m)	93	135	172

4.4 固有周期

固有値解析の結果を表4-8に、振動モード図を図4-2に示す。

表4-8 固有値解析結果

モード	固有周期 (s)	卓越方向	刺激係数		
			X方向	Y方向	Z方向
1次	0.092	水平	3.1669	0.4988	-0.2664
2次	0.077	水平	2.3111	0.3660	1.9679
3次	0.072	水平	-0.9744	-0.1128	3.7866
4次	0.059	鉛直	-0.7852	4.3835	-0.0312
5次	0.053	鉛直	0.4387	-1.0808	0.1277
6次	0.043	鉛直	—	—	—

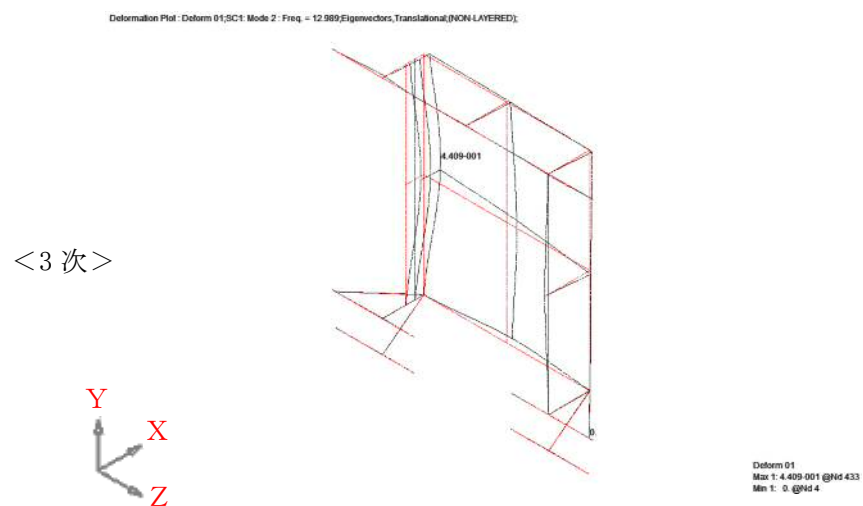
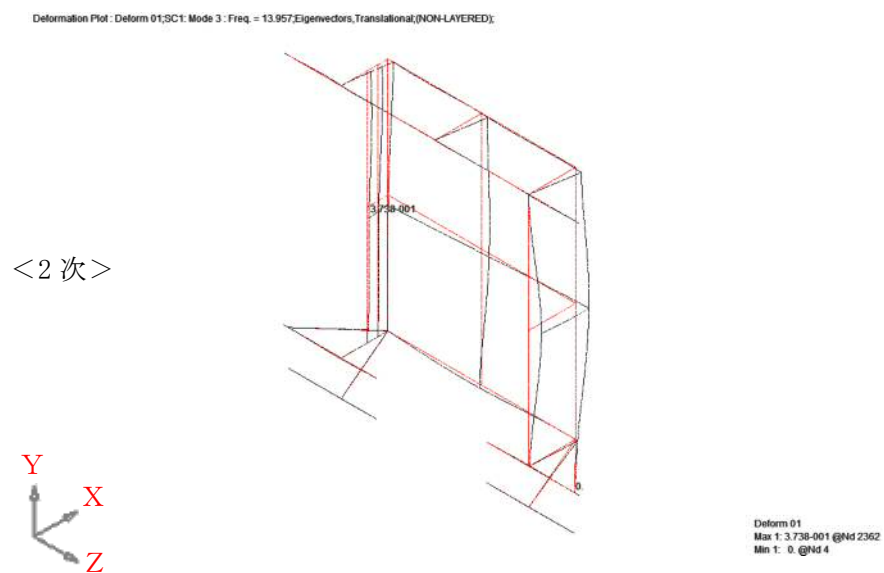
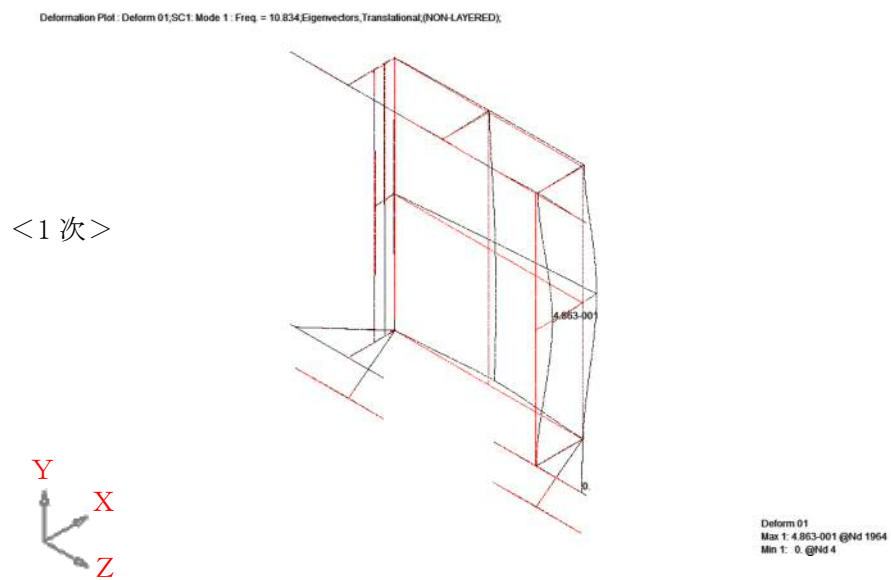
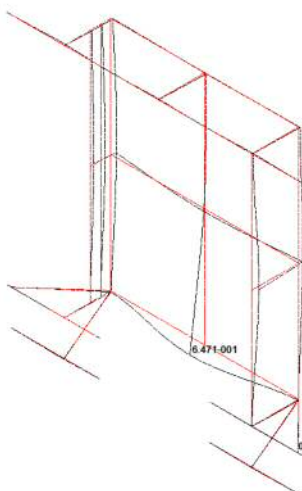
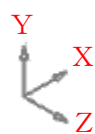


図4-2 振動モード図(1/2)

Deformation Plot : Deform 01,SC1: Mode 5 : Freq. = 18.741,Eigenvalues,Translational,(NON-LAYERED);

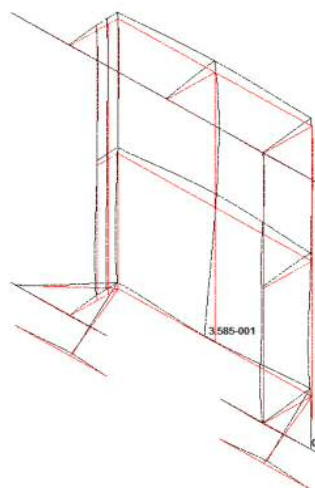
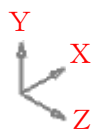
< 4 次 >



Deform 01
Max 1: 6.471-001 @Nd 190
Min 1: 0. @Nd 4

Deformation Plot : Deform 01,SC1: Mode 4 : Freq. = 16.83,Eigenvalues,Translational,(NON-LAYERED);

< 5 次 >



Deform 01
Max 1: 3.585-001 @Nd 189
Min 1: 0. @Nd 4

図4-2 振動モード図 (2/2)

4.5 設計用地震力

「基準地震動 S_s 」による地震力は、添付書類「V-2-1-7 設計用床応答曲線の作成方針」に基づく。評価に用いる設計用地震力を表4-9及び表4-10に示す。

表 4-9 設計用地震力（設計基準対象施設）

据付場所 及び 床面高さ (m)	固有周期 (s)		基準地震動 S_s		減衰定数 (%)	
	水平方向	鉛直方向	水平方向 設計震度	鉛直方向 設計震度	水平	鉛直
原子炉建屋 原子炉棟壁面 EL. 約+57.0 ^{*1} EL. 約+63.7 ^{*1}	0.092	0.059	*2	*2	1.0 ^{*3}	1.0 ^{*3}

注記 *1: B O P 竜巻対策施設が位置する領域のうち、床応答を有する高さ。
 *2: 基準地震動 S_s に基づく設備評価用床応答曲線より得られる値（上記 2 つの高さにおける応答の包絡値）
 *3: 溶接構造部に適用される減衰定数の値。

表 4-10 設計用地震力（重大事故等対処設備）

据付場所 及び 床面高さ (m)	固有周期 (s)		基準地震動 S_s		減衰定数 (%)	
	水平方向	鉛直方向	水平方向 設計震度	鉛直方向 設計震度	水平	鉛直
原子炉建屋 原子炉棟壁面 EL. 約+57.0 ^{*1} EL. 約+63.7 ^{*1}	0.092	0.059	*2	*2	1.0 ^{*3}	1.0 ^{*3}

注記 *1: B O P 竜巻対策施設が位置する領域のうち、床応答を有する高さ。
 *2: 基準地震動 S_s に基づく設備評価用床応答曲線より得られる値（上記 2 つの高さにおける応答の包絡値）
 *3: 溶接構造部に適用される減衰定数の値。

4.6 計算方法

4.6.1 フレームの評価方法

フレームは、引張、せん断、曲げ及び圧縮について評価を実施する。評価は、発生応力が許容応力に収まることを確認する。以下に、発生応力の算出方法を示す。

(1) 引張応力又は圧縮応力

$$\sigma_{t(c)} = F_x / A$$

(2) せん断応力

$$\tau = \text{Max} \left\{ \sqrt{\left(\frac{|F_y|}{A} + \frac{|M_x|}{Z_p} \right)^2 + \left(\frac{|F_z|}{A} \right)^2}, \sqrt{\left(\frac{|F_z|}{A} + \frac{|M_x|}{Z_p} \right)^2 + \left(\frac{|F_y|}{A} \right)^2} \right\}$$

(3) 曲げ応力

$$\sigma_b = \frac{|M_y|}{Z_y} + \frac{|M_z|}{Z_z}$$

(4) 組合せ応力

$$\sigma_f = \sqrt{\sigma_{fa}^2 + 3 \cdot \tau^2}$$

ここで,

$$\sigma_{fa} = |F_x| / A + \sigma_b$$

4.6.2 アンカーボルトの評価方法

アンカーボルトは、引張及びせん断について評価を実施する。評価は、発生応力が許容応力に収まることを確認する。以下に、発生応力の算出方法を示す。

(1) 引張応力

$$\sigma_{tb} = F_x / A$$

(2) せん断応力

$$\tau_b = \sqrt{\left(\frac{F_y}{A_{sy}} \right)^2 + \left(\frac{F_z}{A_{sz}} \right)^2}$$

4.7 計算条件

応力解析に用いる自重及び荷重（地震荷重）は、本計算書の【BOP竜巻対策施設の耐震性についての計算結果】の設計条件及び機器要目に示す。

4.8 応力の評価

4.8.1 フレームの応力評価

4.6.1 項で求めた各応力が、許容引張応力 f_t 、許容曲げ応力 f_b 、許容せん断応力 f_s 又は許容圧縮応力 f_c 以下であること。なお、組合せ応力については f_t 以下であること。

ただし、 f_t 、 f_b 、 f_s 及び f_c は下表による。

	基準地震動 S_s による荷重との組合せの場合
許容引張応力 f_t	$\frac{F}{1.5} \cdot 1.5$
許容曲げ応力 f_b	$\frac{F}{1.5} \cdot 1.5$
許容せん断応力 f_s	$\frac{F}{1.5\sqrt{3}} \cdot 1.5$
許容圧縮応力 f_c	$\left\{ 1 - 0.4 \cdot \left(\frac{\Lambda}{\lambda} \right)^2 \right\} \cdot \frac{F}{\nu} \cdot 1.5 \quad (\lambda \leq \Lambda)$

4.8.2 アンカーボルトの応力評価

4.6.2 項で求めたアンカーボルトの引張応力 σ_{tb} は次式より求めた許容応力 f_{ts} 以下であること。ただし、 f_{to} は下表による。

$$f_{ts} = \text{Min}\{1.4 \cdot f_{to} - 1.6 \cdot \tau_b, f_{to}\}$$

せん断応力 τ_b はせん断力を受けるアンカーボルトの許容せん断応力 f_{sb} 以下であること。ただし、 f_{sb} は下表による。

	基準地震動 S_s による荷重との組合せの場合
許容引張応力 f_{to}	$\frac{F}{2} \cdot 1.5$
許容せん断応力 f_{sb}	$\frac{F}{1.5\sqrt{3}} \cdot 1.5$

5. 評価結果

5.1 設計基準対象施設としての評価結果

BOP竜巻対策施設の設計基準対象施設としての耐震評価結果を以下に示す。発生値は許容限界を満足しており、設計用地震力に対して十分な構造強度を有していることを確認した。

(1) 構造強度評価結果

構造強度評価の結果を次頁以降の【BOP竜巻対策施設の耐震性についての計算結果】の設計条件及び機器要目に示す。

5.2 重大事故等対処設備としての評価結果

設計基準対象施設の評価と条件が同じであるため、記載を省略する。

【BOP 竜巻対策施設の耐震性についての計算結果】

1. 設計規準対象施設

1.1 設計条件

機器名称	耐震設計上の 重要度分類	据付場所及び 床面高さ (m)	最高 使用圧力 (MPa)	最高 使用温度 (℃)	周囲環境 温度 (℃)
B O P 竜巻対策施設	C	原子炉建屋 原子炉棟壁面 EL. 約+57.0 ^{*1} EL. 約+63.7 ^{*1}	—	—	40

固有周期 (s)	基準地震動 S _s	
	水平方向震度	鉛直方向震度
0.092	9.43	7.16
0.077	9.10	11.46
0.072	8.92	11.46
0.059	4.32	9.82
0.053	3.20	9.82
< 0.050	2.45	1.88

1.2 機器要目

断面性能	フレーム			アンカー ボルト
	H-300×300×10×15	H-350×350×12×19	H-400×400×13×21	M24
A (mm ²)	1.185×10 ⁴	1.719×10 ⁴	2.187×10 ⁴	452.4
A _{s y} (mm ²)	9.000×10 ³	1.330×10 ⁴	1.680×10 ⁴	452.4
A _{s z} (mm ²)	2.700×10 ³	4.200×10 ³	4.654×10 ³	452.4
I _p (mm ⁴)	7.700×10 ⁵	1.780×10 ⁶	2.750×10 ⁶	—
I _y (mm ⁴)	2.020×10 ⁸	3.980×10 ⁸	6.660×10 ⁸	—
I _z (mm ⁴)	6.750×10 ⁷	1.360×10 ⁸	2.240×10 ⁸	—
Z _p (mm ³)	5.133×10 ⁴	9.369×10 ⁶	1.310×10 ⁵	—
Z _y (mm ³)	1.350×10 ⁶	2.280×10 ⁶	3.330×10 ⁶	—
Z _z (mm ³)	3.650×10 ⁵	7.760×10 ⁵	1.120×10 ⁶	—
質量(kg/m)	93	135	172	—
材質	SM490	SM490	SM490	SS400

評価部材	材料	S_y (MPa)	S_u (MPa)	F (MPa)
フレーム	SM490 (厚さ $\leq 16\text{mm}$)	325	490	325
	SM490 (16mm<厚さ $\leq 40\text{mm}$)	315	490	315
アンカーボルト	SS400 (16mm<厚さ $\leq 40\text{mm}$)	235	400	235

1.3 応力

項目	応力分類	応力値 (MPa)	許容応力 (MPa)
フレーム	組合せ (軸力+せん断)	226	325
	引張	5	325
	曲げ	219	325
	せん断	11	187
	圧縮	1	172
アンカー ボルト	引張	82	118*
	せん断	80	135

注記 * : $f_{ts} = \text{Min}\{1.4 \cdot f_{to} - 1.6 \cdot \tau_b, f_{to}\}$ より算出

