

本資料のうち、枠囲みの内容は、
営業秘密又は防護上の観点から
公開できません。

東海第二発電所 工事計画審査資料	
資料番号	工認-974 改2
提出年月日	平成30年8月29日

V-2-3-3-2-6 燃料支持金具の耐震性についての計算書

目次

1. 一般事項	1
1.1 形状・寸法・材料	1
1.2 記号の説明	1
1.3 考慮する荷重	1
1.4 計算結果の概要	1
2. 計算条件	5
2.1 解析範囲	5
2.2 設計条件	5
2.3 運転条件	5
2.4 材料	5
2.5 物性値及び許容限界	5
2.6 応力の記号と方向	5
3. 応力計算	6
3.1 応力評価点	6
3.2 差圧による応力	6
3.2.1 荷重条件 (L02)	6
3.2.2 計算方法	6
3.3 外荷重による応力	7
3.3.1 荷重条件 (L04, L14 及び L16)	7
3.3.2 計算方法	7
3.4 応力の評価	7
4. 応力強さの評価	8
4.1 一次一般膜応力強さの評価	8
4.2 一次一般膜＋一次曲げ応力強さの評価	8

図表目次

図 1-1	形状・寸法・材料・応力評価点	2
図 3-1	中央燃料支持金具の差圧による応力計算モデル	10
図 3-2	中央燃料支持金具の外荷重による応力計算モデル	10
表 1-1	計算結果の概要	4
表 3-1	断面性状	9
表 4-1	一次一般膜応力強さの評価のまとめ	11
表 4-2	一次一般膜＋一次曲げ応力強さの評価のまとめ	12

1. 一般事項

本計算書は、燃料支持金具の耐震性についての計算書である。

1.1 形状・寸法・材料

本計算書で解析する箇所形状・寸法・材料を図1-1に示す。

1.2 記号の説明

添付書類「V-2-3-3-2-1 炉心支持構造物の応力解析の方針」(以下「応力解析の方針」という。)の2章による。

さらに、本計算書において、以下の記号を用いる。

記号	記号の説明	単位
A	断面積	mm ²
D _i	内径	mm
D _o	外径	mm
I	断面二次モーメント	mm ⁴
l	高さ	mm
t	厚さ	mm

1.3 考慮する荷重

考慮した荷重は、次のとおりである。

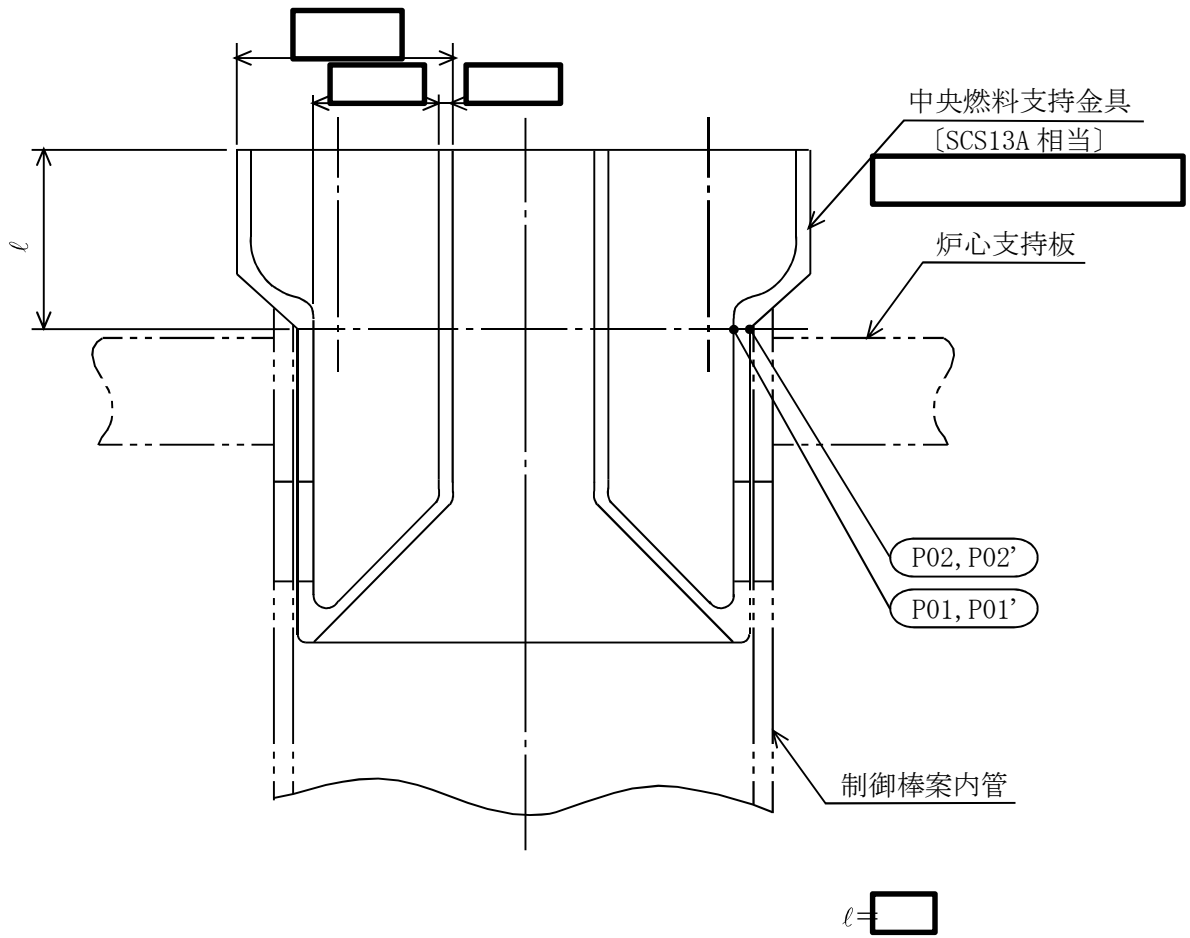
- a. 差圧
- b. 外荷重

各荷重の値を「応力解析の方針」の4章に示す。

1.4 計算結果の概要

計算結果の概要を表1-1に示す。

なお、応力評価点の選定に当たっては、形状不連続、溶接部及び厳しい荷重作用点に着目し、応力評価上厳しくなる代表的な評価点を本計算書に記載している。



: 応力評価点
 [] : J I S 相当材
 () : 材 料

図1-1(1) 形状・寸法・材料・応力評価点 (単位: mm)

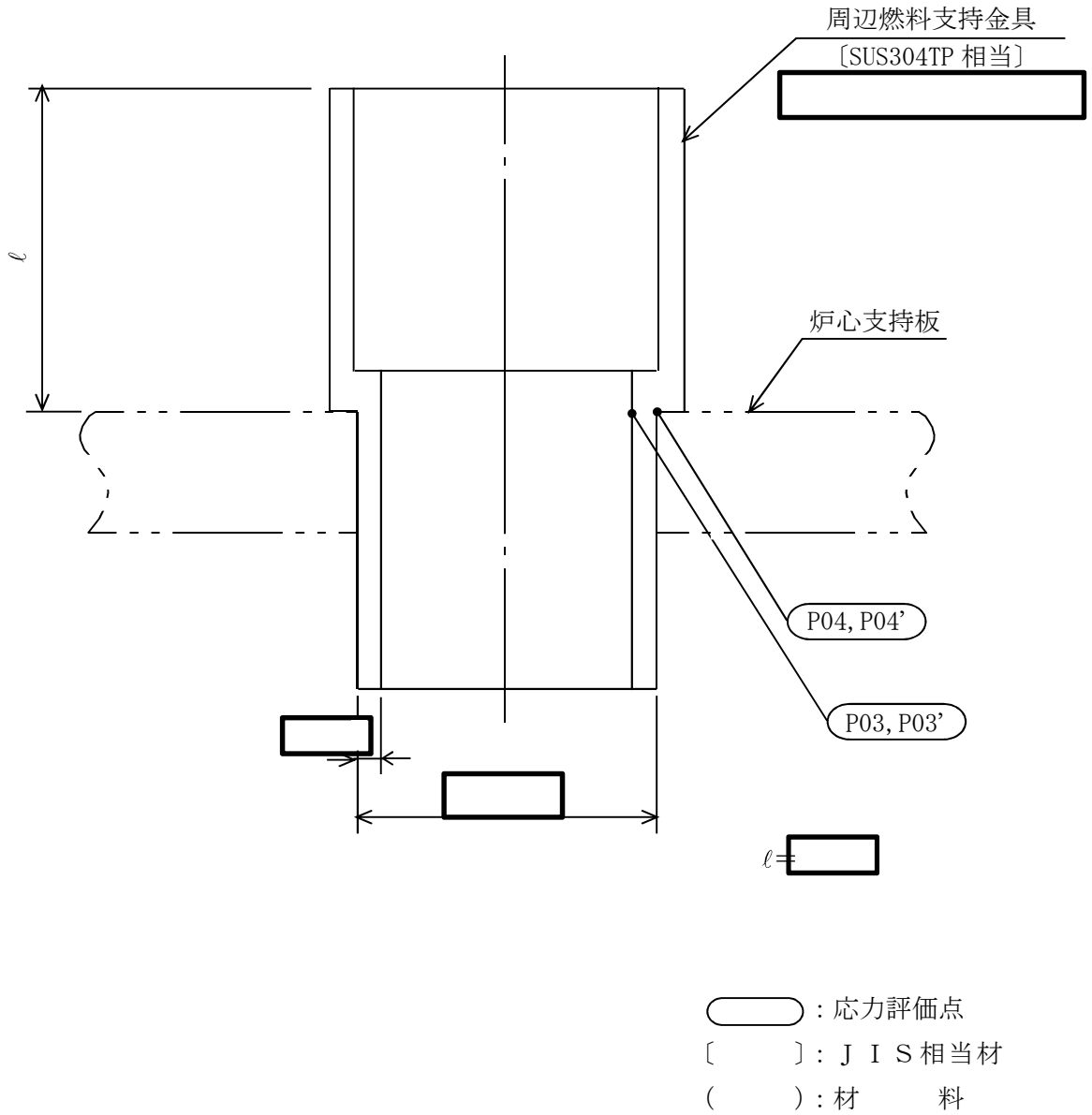


図1-1(2) 形状・寸法・材料・応力評価点 (単位: mm)

表 1-1 計算結果の概要

部分及び材料	許容応力状態	一次一般膜応力強さ (MPa)			一次一般膜＋ 一次曲げ応力強さ (MPa)		
		応力 強さ	許容値	応力 評価面	応力 強さ	許容値	応力 評価面
中央 燃料支持金具 SCS13A	Ⅲ _A S	14	172	P01'-P02'	14	258	P01'-P02'
	Ⅳ _A S	21	248	P01'-P02'	21	372	P01'-P02'
周辺 燃料支持金具 SUS304TP	Ⅲ _A S	8	68	P03'-P04'	8	103	P03'-P04'
	Ⅳ _A S	12	104	P03'-P04'	12	156	P03'-P04'

2. 計算条件

2.1 解析範囲

解析範囲を図 1-1 に示す。

2.2 設計条件

設計条件を「応力解析の方針」の 4.1 節に示す。

2.3 運転条件

考慮した運転条件を「応力解析の方針」の 4.2 節に示す。

2.4 材料

各部の材料を図 1-1 に示す。

2.5 物性値及び許容限界

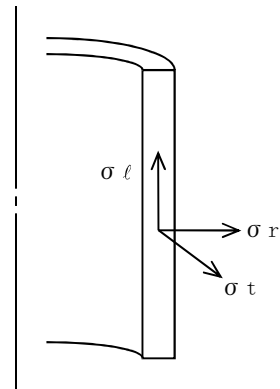
物性値及び許容限界は、「応力解析の方針」の 3.4 節及び 3.6 節による。

溶接部の継手効率を「応力解析の方針」の 3.7 節に示す。

2.6 応力の記号と方向

応力の記号とその方向は、以下のとおりとする。

- σ_t : 周方向応力
- σ_l : 軸方向応力
- σ_r : 半径方向応力
- τ_{tl} : せん断応力



3. 応力計算

3.1 応力評価点

応力評価点の位置を図 1-1 に示す。

また、各応力評価点の断面性状を表 3-1 に示す。

3.2 差圧による応力

3.2.1 荷重条件 (L02)

各運転条件による差圧を「応力解析の方針」の 4.2 節に示す。

計算は、設計条件に対して行い、**許容応力状態**での応力は、比例計算により求める。

3.2.2 計算方法

中央燃料支持金具の差圧による応力は、応力評価点の位置における断面で、外径を ϕ mm とし、かつ厚さが最小となる円筒を考え計算する。

中央燃料支持金具の差圧による応力計算のモデルを、図 3-1 に示す。

周辺燃料支持金具の差圧による応力は、応力評価点の位置における断面の円筒を考え計算する。

(1) 一次一般膜応力

差圧 P_{13} による一次一般膜応力は、次式で求める。

$$\sigma_t = \frac{1}{Y-1} \cdot P_{13}$$

$$\sigma_\ell = \frac{1}{Y^2-1} \cdot P_{13}$$

$$\sigma_r = -\frac{1}{Y+1} \cdot P_{13}$$

ここで、 $Y = \frac{D_o}{D_i}$

(2) 一次一般膜＋一次曲げ応力

差圧による一次曲げ応力は存在しない。したがって、一次一般膜＋一次曲げ応力は一次一般膜応力と同じである。

3.3 外荷重による応力

3.3.1 荷重条件 (L04, L14 及び L16)

燃料支持金具に働く外荷重を「応力解析の方針」の 4.4 節に示す。

3.3.2 計算方法

中央燃料支持金具の外荷重による応力は、応力評価点の位置における断面で、その断面の最小幅を内径とし、かつ厚さが最小となる円筒を考え計算する。

中央燃料支持金具の外荷重による応力計算のモデルを、図 3-2 に示す。

周辺燃料支持金具の外荷重による応力は、応力評価点の位置における断面の円筒を考え計算する。

(1) 一次一般膜応力

外荷重による一次一般膜応力は、次式で求める。

$$\sigma_{\ell} = \frac{V}{A} + \frac{M}{I} \cdot \frac{D_o}{2}$$

$$\tau_{t\ell} = \frac{H}{A}$$

ここで、M：応力評価点での水平力Hにより発生するモーメント

$$M = H \cdot \ell$$

(2) 一次一般膜＋一次曲げ応力

外荷重による一次曲げ応力は存在しない。したがって、一次一般膜＋一次曲げ応力は、一次一般膜応力と同じである。

3.4 応力の評価

各応力評価点で計算された応力は、応力を分類ごとに重ね合わせ、組合せ応力を求め応力強さを算出する。

応力強さの算出方法は「応力解析の方針」の 5.4 節に示す。

4. 応力強さの評価

4.1 一次一般膜応力強さの評価

各許容応力状態における評価をまとめて、表 4-1 に示す。

表 4-1 より、各許容応力状態の一次一般膜応力強さは、「応力解析の方針」の 3.6 節及び 3.7 節に示す許容値を満足する。

4.2 一次一般膜＋一次曲げ応力強さの評価

各許容応力状態における評価をまとめて、表 4-2 に示す。

表 4-2 より、各許容応力状態の一次一般膜＋一次曲げ応力強さは、「応力解析の方針」の 3.6 節及び 3.7 節に示す許容値を満足する。

表 3-1 断面性状

応力評価点	t (mm)	D _o (mm)	D _i (mm)	A (mm ²)	I (mm ⁴)
P01, P02*					
P03, P04					

注記 * : 上段は差圧による応力計算のモデルの断面性状を示し, 下段は外荷重による応力計算のモデルの断面性状を示す。

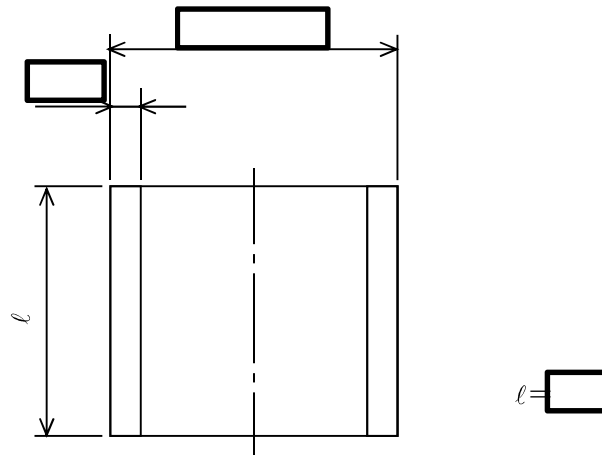


図 3-1 中央燃料支持金具の差圧による応力計算モデル (単位 : mm)

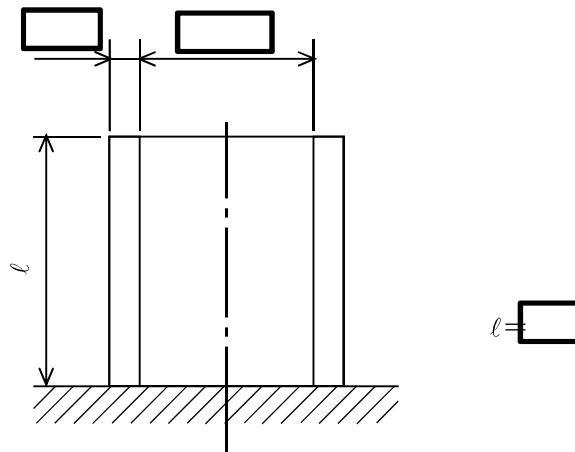


図 3-2 中央燃料支持金具の外荷重による応力計算モデル (単位 : mm)

表 4-1 一次一般膜応力強さの評価のまとめ

(単位：MPa)

応力 評価面	許容応力状態 Ⅲ _A S		許容応力状態 Ⅳ _A S	
	応力 強さ	許容値	応力 強さ	許容値
P01 P02	9	172	16	248
P01' P02'	14	172	21	248
P03 P04	5	68*	9	104*
P03' P04'	8	68*	12	104*

注記 *：継手効率を乗じた値を示す。

表 4-2 一次一般膜+一次曲げ応力強さの評価のまとめ

(単位：MPa)

応力 評価面	許容応力状態 Ⅲ _A S		許容応力状態 Ⅳ _A S	
	応力 強さ	許容値	応力 強さ	許容値
P01 P02	9	258	16	372
P01' P02'	14	258	21	372
P03 P04	5	103*	9	156*
P03' P04'	8	103*	12	156*

注記 *：継手効率を乗じた値を示す。