

本資料のうち、枠囲みの内容は、
営業秘密又は防護上の観点から
公開できません。

東海第二発電所 工事計画審査資料	
資料番号	工認-973 改2
提出年月日	平成30年8月29日

V-2-3-3-2-5 炉心支持板の耐震性についての計算書

目次

1.	一般事項	1
1.1	形状・寸法・材料	1
1.2	記号の説明	1
1.3	考慮する荷重	2
1.4	計算結果の概要	2
2.	計算条件	7
2.1	解析範囲	7
2.2	設計条件	7
2.3	運転条件	7
2.4	材料	7
2.5	物性値及び許容 限界	7
2.6	応力の記号と方向	8
3.	応力計算	9
3.1	応力評価点	9
3.2	差圧による応力	9
3.2.1	荷重条件 (L02)	9
3.2.2	計算方法	9
3.3	外荷重による応力	12
3.3.1	荷重条件 (L04, L14 及び L16)	12
3.3.2	計算方法	12
3.4	応力の評価	14
4.	応力強さの評価	15
4.1	一次一般膜応力強さの評価	15
4.2	一次一般膜＋一次曲げ応力強さの評価	15

図表目次

図 1-1	形状・寸法・材料・応力評価点	3
図 3-1	補強ビームの荷重計算モデル	16
図 3-2	補強ビームの応力計算モデル	16
図 3-3	支持板の荷重計算及び応力計算モデル	18
図 3-4	支持板の応力計算モデル	19
表 1-1	計算結果の概要	6
表 3-1	断面性状	20
表 4-1	一次一般膜応力強さの評価のまとめ	21
表 4-2	一次一般膜＋一次曲げ応力強さの評価のまとめ	22

1. 一般事項

本計算書は、炉心支持板の耐震性についての計算書である。

1.1 形状・寸法・材料

本計算書で解析する箇所の形状・寸法・材料を図1-1に示す。

1.2 記号の説明

添付書類「V-2-3-3-2-1 炉心支持構造物の応力解析の方針」(以下「応力解析の方針」という。)の2章による。

さらに、本計算書において、以下の記号を用いる。

記号	記号の説明	単位
a_i	補強ビーム固定端から中央部までの長さ	mm
b_e	等価幅	mm
D	制御棒案内管用穴径	mm
d	中性子計測案内管用穴径	mm
e_0	中立軸からの距離	mm
e_0'	中立軸からの距離	mm
e_1	中立軸からの距離	mm
e_1'	中立軸からの距離	mm
e_2	中立軸からの距離	mm
e_3	中立軸からの距離	mm
e_A	中立軸からの距離	mm
e_B	中立軸からの距離	mm
F _s	せん断力	N
h_c	支持板の厚さ	mm
h_0	補強ビーム固定端の高さ	mm
h_1	補強ビーム高さ	mm
I_0	断面二次モーメント	mm ⁴
I_1	断面二次モーメント	mm ⁴
I_2	断面二次モーメント	mm ⁴
I_3	断面二次モーメント	mm ⁴
I_A	断面二次モーメント	mm ⁴
I_B	断面二次モーメント	mm ⁴
l_i	補強ビーム固定端近傍から中央部までの長さ	mm
l_p	補強ビーム1スパン当たりの長さ	mm
l_2	支持板固定端からの長さ	mm
l_3	支持板固定端からの長さ	mm
l_4	支持板固定端からの長さ	mm

記号	記号の説明	単位
l_5	支持板のモデル化上の幅	mm
l_6	支持板の最小幅	mm
t	補強ビーム厚さ	mm

1.3 考慮する荷重

考慮した荷重は、次のとおりである。

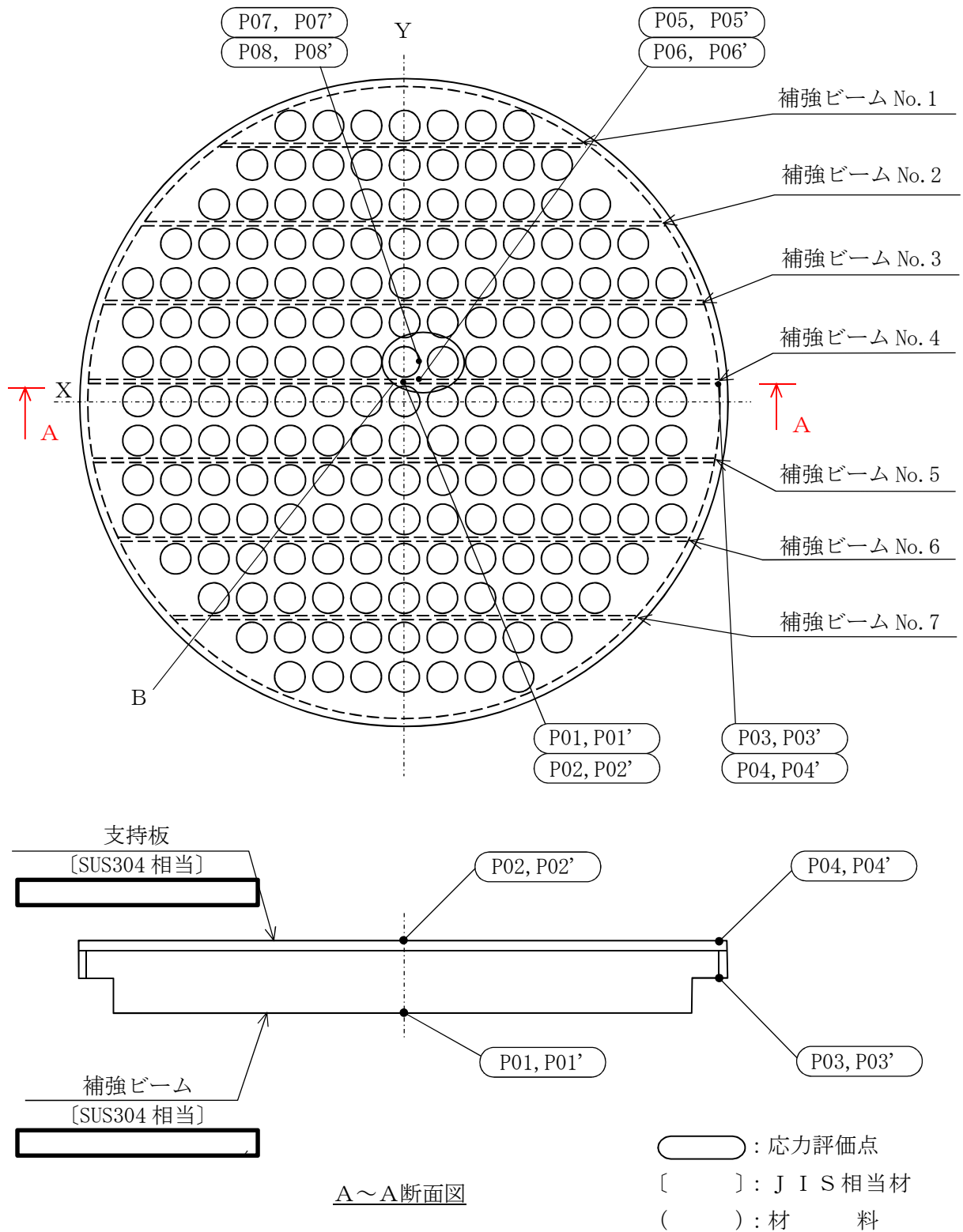
- a. 差 圧
- b. 外荷重

各荷重の値を「応力解析の方針」の4章に示す。

1.4 計算結果の概要

計算結果の概要を表1-1に示す。

なお、応力評価点の選定に当たっては、形状不連続、溶接部及び厳しい荷重作用点に着目し、応力評価上厳しくなる代表的な評価点を本計算書に記載している。



注1：B部の詳細は図1-1(2)に示す。

注2：各補強ビームの寸法を図1-1(3)に示す。

図1-1(1) 形状・寸法・材料・応力評価点

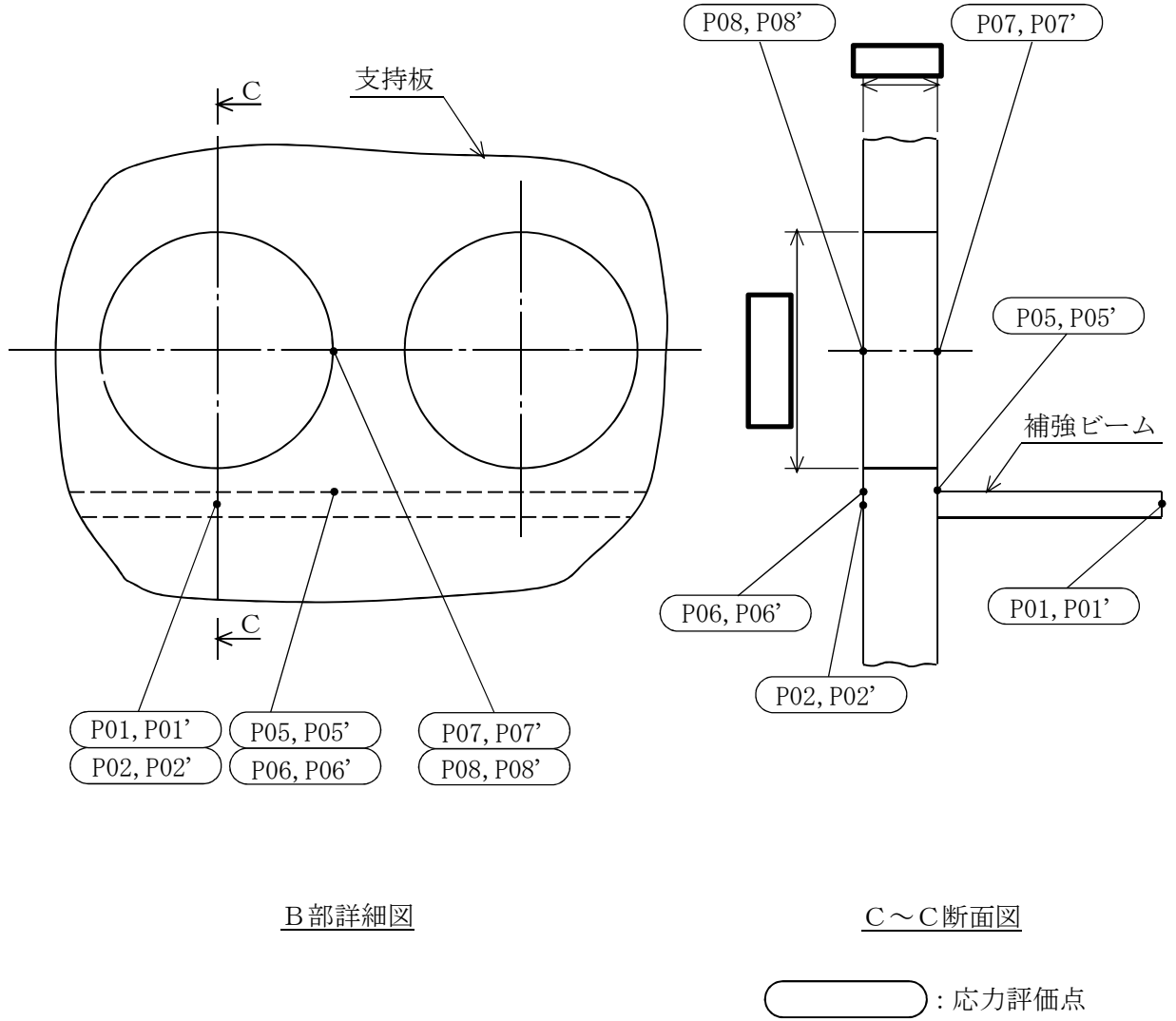
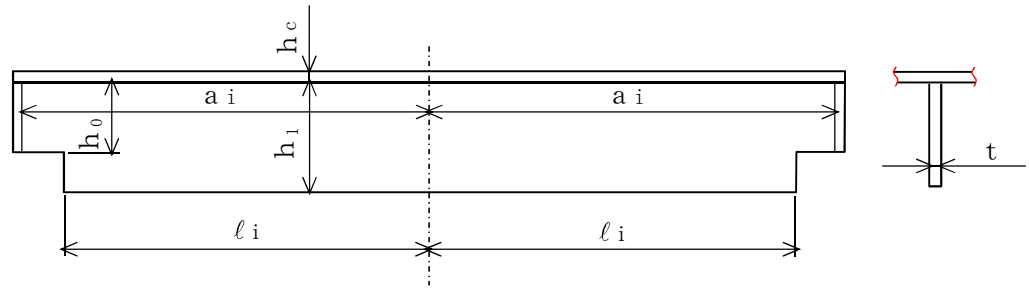


図 1-1(2) 形状・寸法・材料・応力評価点 (単位 : mm)



各補強ビームの寸法

(単位：mm)

寸法 ビーム No.	a_i	ℓ_i	h_0	h_1	h_c	t
補強ビーム No. 1						
補強ビーム No. 2						
補強ビーム No. 3						
補強ビーム No. 4						
補強ビーム No. 5						
補強ビーム No. 6						
補強ビーム No. 7						

図 1-1(3) 形状・寸法・材料・応力評価点 (補強ビーム) (単位：mm)

表 1-1 計算結果の概要

部分及び材料	許容応力状態	一次一般膜応力強さ (MPa)			一次一般膜+一次曲げ応力強さ (MPa)		
		応力 強さ	許容値	応力 評価面	応力 強さ	許容値	応力 評価点
補強ビーム SUS304	Ⅲ _A S	12	129	P03-P04	70	193	P03
	Ⅳ _A S	12	195	P03-P04	72	293	P03
支持板 SUS304	Ⅲ _A S	16	172	P07-P08	68	258	P07'
	Ⅳ _A S	27	260	P07-P08	108	391	P07'

2. 計算条件

2.1 解析範囲

解析範囲を図 1-1 に示す。

2.2 設計条件

設計条件を「応力解析の方針」の 4.1 節に示す。

2.3 運転条件

考慮した運転条件を「応力解析の方針」の 4.2 節に示す。

2.4 材料

各部の材料を図 1-1 に示す。

2.5 物性値及び許容限界

物性値及び許容限界は、「応力解析の方針」の 3.4 節及び 3.6 節による。

溶接部の継手効率を「応力解析の方針」の 3.7 節に示す。

2.6 応力の記号と方向

応力の記号とその方向は、以下のとおりとする。

なお、主応力の算出は、「応力解析の方針」5.4.1項に示される式において、 σ_t , σ_l , σ_r , τ_{tl} , τ_{lr} , τ_{rt} をそれぞれ σ_x , σ_y , σ_z , τ_{xy} , τ_{yz} , τ_{zx} に添字を置き換えて求める。

σ_x : x 方向応力

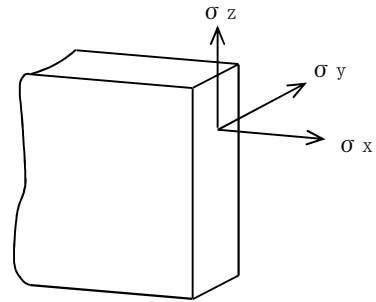
σ_y : y 方向応力

σ_z : z 方向応力

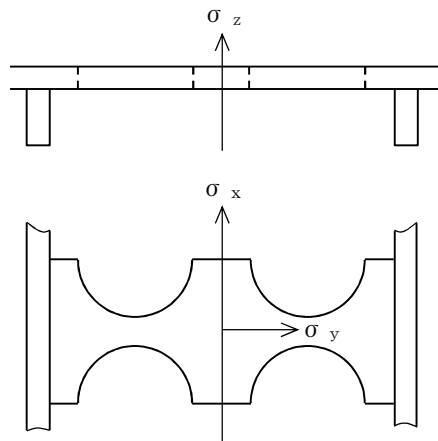
τ_{xy} : せん断応力

τ_{yz} : せん断応力

τ_{zx} : せん断応力



補強ビーム



支持板

3. 応力計算

応力計算において、荷重は図 3-1 及び図 3-3 に示す各補強ビーム及び各支持板に加わると考えて計算する。

3.1 応力評価点

応力評価点の位置を図 1-1 に示す。また、各応力評価点の断面性状を表 3-1 に示す。

3.2 差圧による応力

3.2.1 荷重条件 (L02)

各運転条件における差圧を「応力解析の方針」の 4.1 節に示す。

計算は、設計差圧に対して行い、**各許容応力状態**での応力は、比例計算により求める。

3.2.2 計算方法

(1) 差圧による一次応力の計算

a. 補強ビーム

(a) 差圧による荷重

補強ビームの荷重計算モデルを、図 3-1 に示す。

差圧による単位長さ当たりの分布荷重 W_1 は、次式で求める。

$$W_1 = P_{13} \cdot \frac{1}{\ell_p} \cdot (2 \cdot \ell_p^2 - 2 \cdot \frac{\pi}{4} \cdot D^2)$$

(b) 曲げ応力 (一次応力)

図 3-1 に示す補強ビームの荷重計算モデルにより荷重を求め、図 3-2 に示す補強ビームの応力計算モデルにより曲げ応力を求める。ここで、断面二次モーメント I_0 、 I_1 は、支持板を穴の部分の面積を除いたものと等しい面積を持つ穴のない帯状の板に置き換えて計算する。穴としては、制御棒案内管の入る穴及び中性子計測案内管の入る穴を考慮する。なお、モーメントは最長の補強ビーム No. 4 について求める。

イ. $0 \leq x \leq \ell_i$ のとき

(イ) モーメント

$$M = -M_A + \frac{W_1}{2} \cdot (a_i^2 - x^2)$$

(ロ) 曲げ応力

$$\sigma_x = -\frac{M}{I_1} \cdot e_1 \quad (\text{補強ビームの下端})$$

$$\sigma_x = \frac{M}{I_1} \cdot e_1' \quad (\text{補強ビームの上端})$$

ロ. $\ell_i \leq x \leq a_i$ のとき

(イ) モーメント

$$M = -M_A + \frac{W_1}{2} \cdot (a_i^2 - x^2)$$

(ロ) 曲げ応力

$$\sigma_x = -\frac{M}{I_0} \cdot e_0 \quad (\text{補強ビームの下端})$$

$$\sigma_x = \frac{M}{I_0} \cdot e_0' \quad (\text{補強ビームの上端})$$

ここで, M_A : 固定端モーメント

$$M_A = \frac{\frac{W_1}{2} \ell_i \cdot \left(a_i^2 - \frac{\ell_i^2}{3} \right) \cdot (I_0 - I_1) + I_1 \cdot \frac{W_1}{3} \cdot a_i^3}{(I_0 - I_1) \cdot \ell_i + I_1 \cdot a_i}$$

I_0 : I_0 部の断面二次モーメント

I_1 : I_1 部の断面二次モーメント

(c) せん断応力 (一次一般膜応力)

補強ビームの固定端でせん断力は最大となり, 補強ビームの中央でせん断力は0となる。

補強ビームの固定端におけるせん断応力は次式で求める。

$$\tau_{zx} = \frac{F_s}{A_0}$$

ここで, F_s : 固定端におけるせん断力

$$F_s = W_1 \cdot a_i$$

A_0 : 固定端の断面積

$$A_0 = b_e \cdot h_c + h_o \cdot t$$

b. 支持板

支持板の計算モデルを, 図3-3及び図3-4に示す。

(a) 差圧による荷重

差圧による単位長さ当たりの分布荷重 W_2 は, 次式で求める。

$$W_2 = P_{13} \cdot \frac{1}{2 \cdot \ell_4} \cdot (2 \cdot \ell_4 \cdot \ell_p - 2 \cdot \frac{\pi}{4} \cdot D^2)$$

(b) 曲げ応力 (一次応力)

図3-3に示す支持板の計算モデルにより曲げ応力を求める。

イ. モーメント

$$M = M_A - W_2 \cdot \ell_4 \cdot y + \frac{W_2}{2} \cdot y^2$$

ロ. 曲げ応力

固定端における曲げ応力は、次式で求める。

$$\sigma_y = \frac{M_A}{I_2} \cdot e_2 \quad (\text{支持板の下面})$$

$$\sigma_y = -\frac{M_A}{I_2} \cdot e_2 \quad (\text{支持板の上面})$$

また、 $y = \boxed{}$ mm における曲げ応力は、次式で求める。

$$\sigma_y = \frac{M}{I_3} \cdot e_3 \quad (\text{支持板の下面})$$

$$\sigma_y = -\frac{M}{I_3} \cdot e_3 \quad (\text{支持板の上面})$$

ここで、 M_A : 固定端モーメント

$$M_A = \left[\frac{2 \cdot \ell_4^3 - \left(\frac{I_2}{I_3} - 1 \right) \cdot (\ell_3^3 - \ell_2^3 - 3 \cdot \ell_3^2 \cdot \ell_4 + 3 \cdot \ell_2^2 \cdot \ell_4)}{6 \cdot \left\{ \ell_4 + \left(\frac{I_2}{I_3} - 1 \right) \cdot (\ell_3 - \ell_2) \right\}} \right] \cdot W_2$$

I_2 : I_2 部の断面二次モーメント

I_3 : I_3 部の断面二次モーメント

(c) せん断応力 (一次一般膜応力)

固定端におけるせん断応力は、次式で求める。

$$\tau_{yz} = \frac{W_2 \cdot \ell_4}{h_c \cdot \ell_5}$$

$y = \boxed{}$ mm におけるせん断応力は、次式で求める。

$$\tau_{yz} = \frac{W_2}{h_c \cdot \ell_6} \cdot (\ell_4 - \boxed{})$$

3.3 外荷重による応力

3.3.1 荷重条件 (L04, L14 及び L16)

炉心支持板に働く外荷重を「応力解析の方針」の 4.4 節に示す。

3.3.2 計算方法

(1) 外荷重による一次応力の計算

a. 補強ビーム

補強ビームの荷重計算モデルを、図 3-1 に示す。

(a) 死荷重による単位長さ当たりの分布荷重

死荷重による単位長さ当たりの分布荷重 W_3 は、次式で求める。

$$W_3 = -\frac{V_1}{\ell_p}$$

(b) 鉛直方向地震荷重による単位長さ当たりの分布荷重

鉛直方向地震荷重による単位長さ当たりの分布荷重 W_4 は、次式で求める。

$$W_4 = \frac{V_1}{\ell_p}$$

(c) 曲げ応力及びせん断応力

3.2.2(1)a. 項と同様にして求める。

b. 支持板

支持板の計算モデルを図 3-3 に示す。

(a) 死荷重による単位長さ当たりの分布荷重

死荷重による単位長さ当たりの分布荷重 W_5 は、次式で求める。

$$W_5 = -\frac{V_2}{2 \cdot \ell_4}$$

- (b) 鉛直方向地震荷重による単位長さ当たりの分布荷重

鉛直方向地震荷重による単位長さ当たりの分布荷重 W_6 は、次式で求める。

$$W_6 = \frac{V_2}{2 \cdot \ell_4}$$

- (c) 水平方向地震荷重による荷重

図 3-4(3)に示す 1 本の制御棒案内管が支持板に与える水平方向地震荷重 H_p は、次式で求める。

$$H_p = \frac{4 \cdot H}{764}$$

ここで、 H は水平方向地震荷重で「応力解析の方針」の 4.4 節に示す。

- (d) 曲げ応力及びせん断応力

- イ. 鉛直方向荷重（死荷重及び鉛直方向地震荷重）

3.2.2(1)b. 項と同様にして求める。

- ロ. 水平方向地震荷重

図 3-4 に示す支持板のモデルにより、曲げ応力を求める。

- (イ) モーメント

固定端におけるモーメント M_A

$$M_A = \left(-\boxed{} - \frac{\boxed{}}{2 \cdot \ell_4} \right) \cdot H_p$$

$y = \boxed{}$ mm におけるモーメント M_B

$$M_B = \frac{\boxed{}}{2 \cdot \ell_4} \cdot H_p$$

- (ロ) 曲げ応力（一次応力）

固定端における曲げ応力

$$\sigma_y = \frac{M_A}{I_A} \cdot e_A$$

$y = \boxed{\quad}$ mm における曲げ応力

$$\sigma_y = \frac{M_B}{I_B} \cdot e_B$$

ここで、 I_A : I_A 部の断面二次モーメント

I_B : I_B 部の断面二次モーメント

(ハ) せん断応力 (一次一般膜応力)

固定端におけるせん断応力

$$\tau_{xy} = \frac{H_p}{h_c \cdot \ell_5}$$

$y = \boxed{\quad}$ mm におけるせん断応力

$$\tau_{xy} = \frac{H_p}{h_c \cdot \ell_6}$$

3.4 応力の評価

各応力評価点で計算された応力は、応力を分類ごとに重ね合わせ、組合せ応力を求め応力強さを算出する。

応力強さの算出方法は「応力解析の方針」の 5.4 節に示す。

4. 応力強さの評価

4.1 一次一般膜応力強さの評価

各許容応力状態における評価をまとめて、表 4-1 に示す。

表 4-1 より、各許容応力状態の一次一般膜応力強さは、「応力解析の方針」の 3.6 節及び 3.7 節に示す許容値を満足する。

4.2 一次一般膜+一次曲げ応力強さの評価

各許容応力状態における評価をまとめて、表 4-2 に示す。

表 4-2 より、各許容応力状態の一次一般膜+一次曲げ応力強さは、「応力解析の方針」の 3.6 節及び 3.7 節に示す許容値を満足する。

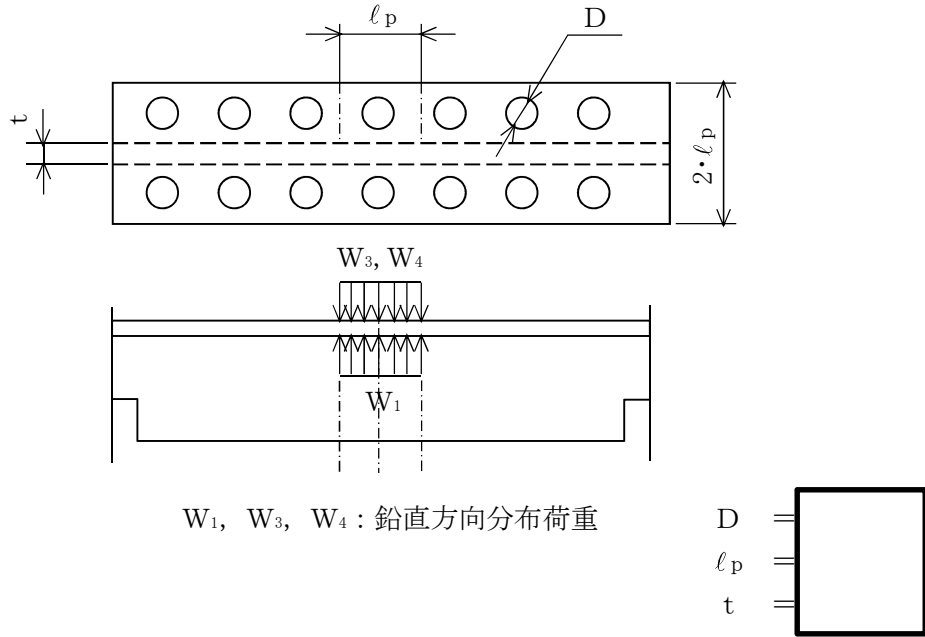


図 3-1 補強ビームの荷重計算モデル (単位 : mm)

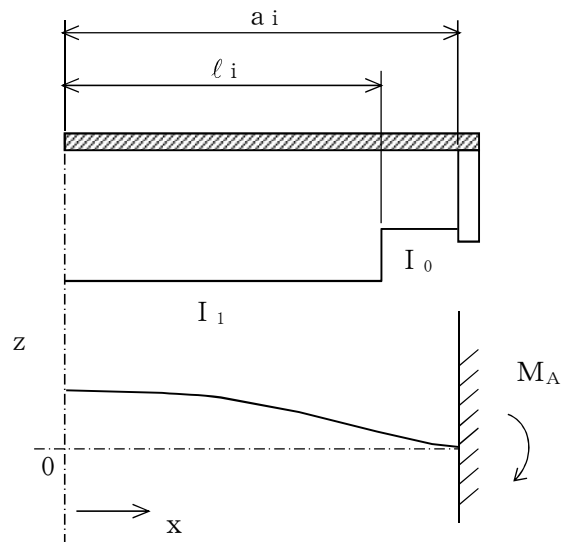
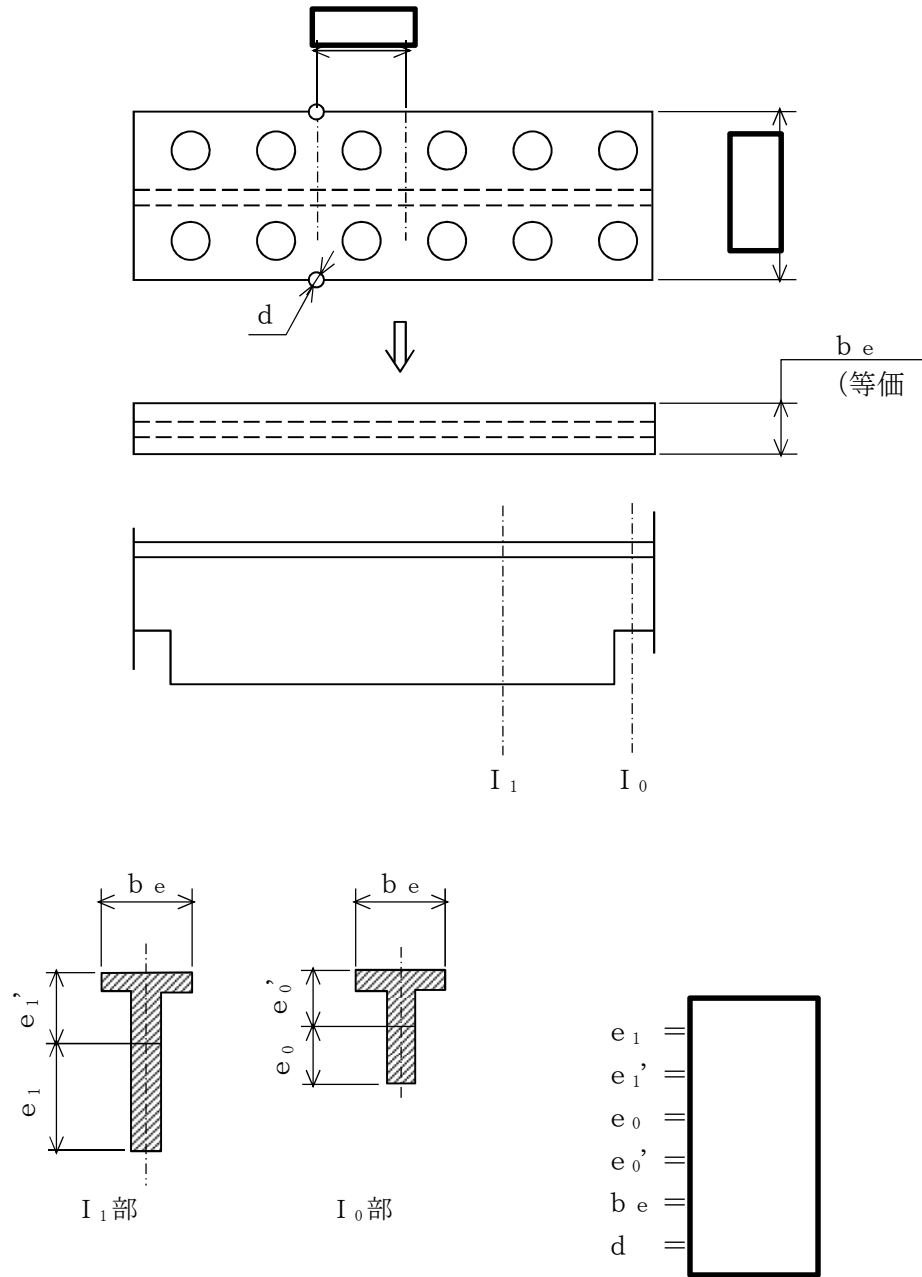
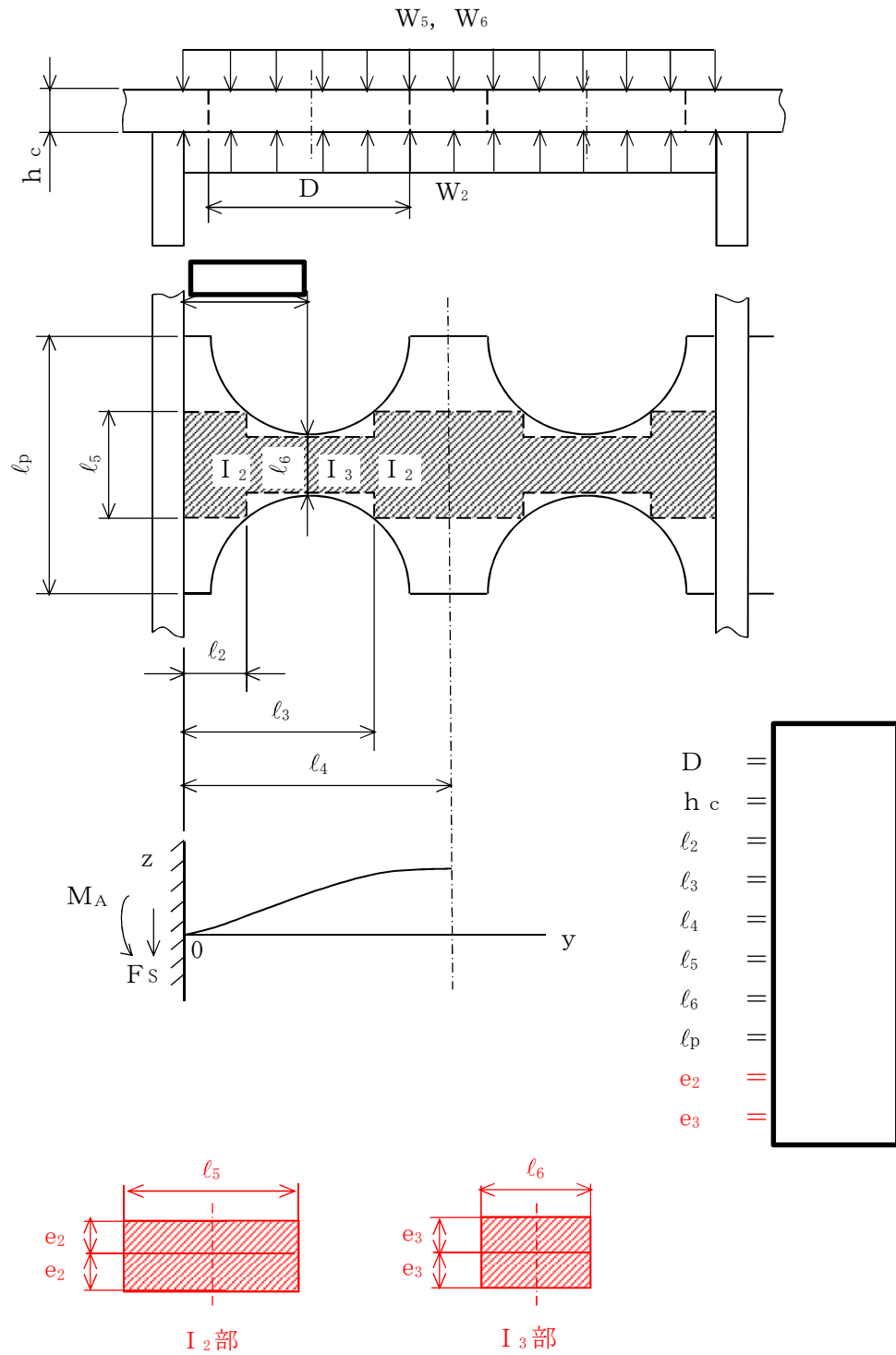


図 3-2(1) 補強ビームの応力計算モデル



ここで、
$$b_e = \frac{1}{l_p} \cdot (2 \cdot l_p^2 - 2 \cdot \frac{\pi}{4} \cdot D^2 - \frac{\pi}{4} \cdot d^2)$$

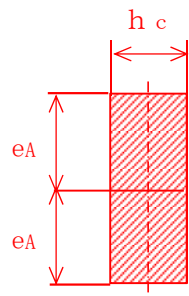
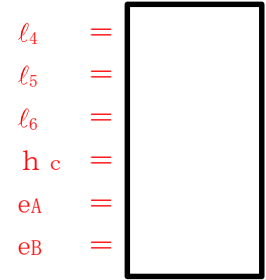
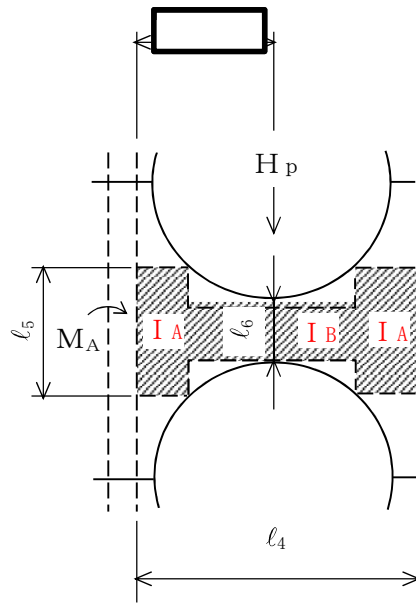
図 3-2(2) 補強ビームの応力計算モデル (単位: mm)



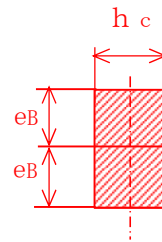
W_2, W_5, W_6 : 鉛直方向分布荷重

注記 * : 固定端から最小幅になる部分までの距離

図 3-3 支持板の荷重計算及び応力計算モデル (単位 : mm)



I A 部



I B 部

H_p : 制御棒案内管用穴 1 つ当たりに作用する水平方向地震荷重

図 3-4 支持板の応力計算モデル (単位 : mm)

表 3-1 断面性状

応力評価点	補強ビームに平行な軸		補強ビームに垂直な軸	
	I (mm ⁴)	e (mm)	I (mm ⁴)	e (mm)
P01, P02				
P03, P04				
P05, P06				
P07, P08				

表 4-1 一次一般膜応力強さの評価のまとめ

(単位：MPa)

応力 評価点	許容応力状態 Ⅲ _A S		許容応力状態 Ⅳ _A S	
	応力 強さ	許容値	応力 強さ	許容値
	P01 ^{*1}	0	172	0
P01' ^{*1}	0	172	0	260
P02 ^{*1}	0	172	0	260
P02' ^{*1}	0	172	0	260
P03 ^{*1}	12	129 ^{*3}	12	195 ^{*3}
P03' ^{*1}	11	129 ^{*3}	11	195 ^{*3}
P04 ^{*1}	12	172	12	260
P04' ^{*1}	11	172	11	260
P05 ^{*2}	5	103 ^{*3}	7	156 ^{*3}
P05' ^{*2}	5	103 ^{*3}	7	156 ^{*3}
P06 ^{*2}	5	172	7	260
P06' ^{*2}	5	172	7	260
P07 ^{*2}	16	172	27	260
P07' ^{*2}	16	172	27	260
P08 ^{*2}	16	172	27	260
P08' ^{*2}	16	172	27	260

注記 *1：評価点は補強ビームを示す。

*2：評価点は支持板を示す。

*3：継手効率を乗じた値を示す。

表 4-2 一次一般膜+一次曲げ応力強さの評価のまとめ

(単位：MPa)

応力 評価点	許容応力状態 Ⅲ _A S		許容応力状態 Ⅳ _A S	
	応力 強さ	許容値	応力 強さ	許容値
P01 ^{*1}	19	258	18	391
P01' ^{*1}	21	258	21	391
P02 ^{*1}	10	258	10	391
P02' ^{*1}	9	258	9	391
P03 ^{*1}	70	193 ^{*3}	72	293 ^{*3}
P03' ^{*1}	64	193 ^{*3}	62	293 ^{*3}
P04 ^{*1}	27	258	26	391
P04' ^{*1}	29	258	29	391
P05 ^{*2}	24	154 ^{*3}	32	234 ^{*3}
P05' ^{*2}	11	154 ^{*3}	20	234 ^{*3}
P06 ^{*2}	11	258	14	391
P06' ^{*2}	32	258	41	391
P07 ^{*2}	53	258	93	391
P07' ^{*2}	68	258	108	391
P08 ^{*2}	59	258	98	391
P08' ^{*2}	63	258	102	391

注記 *1：評価点は補強ビームを示す。

*2：評価点は支持板を示す。

*3：継手効率を乗じた値を示す。