

本資料のうち、枠囲みの内容は、営業秘密又は防護上の観点から公開できません。

東海第二発電所 工事計画審査資料	
資料番号	工認-617 改 1
提出年月日	平成 30 年 8 月 30 日

V-3-5-4-3-1 原子炉隔離時冷却系ストレーナの強度計算書

目次

1. 概要	1
2. 一般事項	1
2.1 構造計画	1
2.2 適用基準	3
2.3 記号の説明	4
2.4 計算精度と数値の丸め方	5
3. 評価部位	6
4. 構造強度評価	8
4.1 構造強度評価方法	8
4.2 荷重の組合せ及び許容応力	8
4.3 計算方法	15
4.4 計算条件	22
4.5 応力の評価	22
5. 評価結果	22
5.1 重大事故等対処設備としての評価結果	22
6. 引用文献	24

1. 概要

本計算書は、重大事故等クラス2機器として使用される原子炉隔離時冷却系ストレーナについて、添付書類「V-3-1-6 重大事故等クラス2機器及び重大事故等クラス2支持構造物の強度計算の基本方針」に基づき、材料及び構造について評価を実施する。当該設備の評価は、「実用発電用原子炉及びその附属施設の技術基準に関する規則」（平成25年6月28日 原子力規制委員会規則第六号）（以下「技術基準規則」という。）第55条（材料及び構造）に規定されており、「実用発電用原子炉及びその附属施設の技術基準に関する規則の解釈」（平成25年6月19日 原規技発第1306194号）（以下「技術基準規則の解釈」という。）に従い、設計基準対象施設の規定を準用する。

また、技術基準規則の解釈第17条4において「非常用炉心冷却設備又は格納容器熱除去設備に係るろ過装置の性能評価等について（内規）」（平成20・02・12 原院第5号（平成20年2月27日 原子力安全・保安院制定））に適合することと規定されている。

本計算書は、原子炉隔離時冷却系ストレーナがこれらの要求事項に対して十分な強度を有することを確認するための強度評価について示すものである。

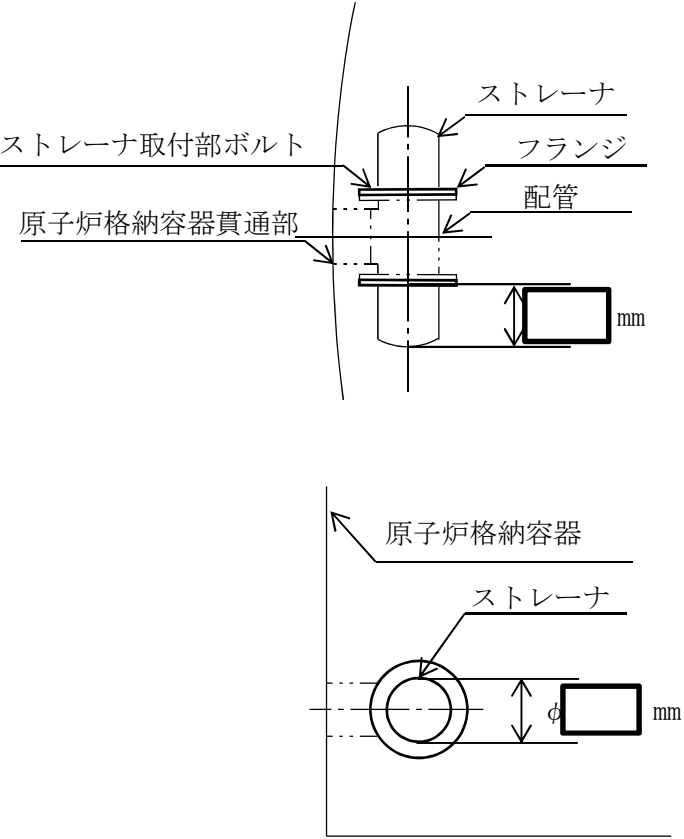
以下、重大事故等クラス2としての構造強度評価を示す。

2. 一般事項

2.1 構造計画

原子炉隔離時冷却系ストレーナの構造計画を表2-1に示す。

表 2-1 構造計画

計画の概要		概略構造図
支持構造	主体構造	
ストレーナはサプレッション・プール内に水没された状態で設置されており，原子炉格納容器貫通部に取り付けられたティーにフランジ及び取付ボルトにより据え付けられる。	円筒形	

2.2 適用基準

適用基準等を以下に示す。

- (1) 発電用原子力設備規格（設計・建設規格（2005 年版（2007 年追補版含む。）） J S
M E S N C 1－2005/2007）（日本機械学会 2007 年 9 月）（以下「設計・建設
規格」という。）
- (2) 非常用炉心冷却設備又は格納容器熱除去設備に係るろ過装置の性能評価等につい
て（平成 20 年 2 月 27 日付け平成 20・02・12 原院第 5 号）

2.3 記号の説明

記 号	記 号 の 説 明	単 位
A	断面積	mm ²
a	ボルト穴中心円半径	mm
b	フランジ内半径	mm
D _i	各部位の直径（i = 0, 1…）	mm
d	孔径，ボルトの直径	mm
F	軸力	N
f _t	ボルトの発生応力	MPa
L	長さ	mm
ℓ	ディスク間ギャップ，ボルトのZ軸からの距離	mm
M	モーメント	N・mm
n	ボルトの本数	—
P	孔の間隔（中心間）	mm
P _b	一次曲げ応力	MPa
P _L	一次局部膜応力	MPa
P _m	一次一般膜応力	MPa
t	板厚	mm
W	ストレーナ重心に作用する荷重	—
X	軸直角方向（水平）	—
Y	軸方向	—
Z	軸直角方向（鉛直）	—
β	形状係数	—
σ _r	曲げ応力	MPa

注：ここで定義されない記号又は同符号で別用途に用いる記号については，各計算の項目において説明する。

2.4 計算精度と数値の丸め方

精度は 6 桁以上を確保する。

表示する数値の丸め方は表 2-2 に示すとおりとする。

表 2-2 表示する数値の丸め方

数値の種類	単位	処理桁	処理方法	表示桁
温度	℃	—	—	整数位
質量	kg	—	—	整数位
長さ* ¹	mm	—	—	整数位
面積	mm ²	有効数字 5 桁目	四捨五入	有効数字 4 桁* ²
モーメント	N・mm	有効数字 5 桁目	四捨五入	有効数字 4 桁* ²
力	N	有効数字 5 桁目	四捨五入	有効数字 4 桁* ²
算出応力	MPa	小数点以下第 1 位	切上げ	整数位
許容応力* ³	MPa	小数点以下第 1 位	切捨て	整数位

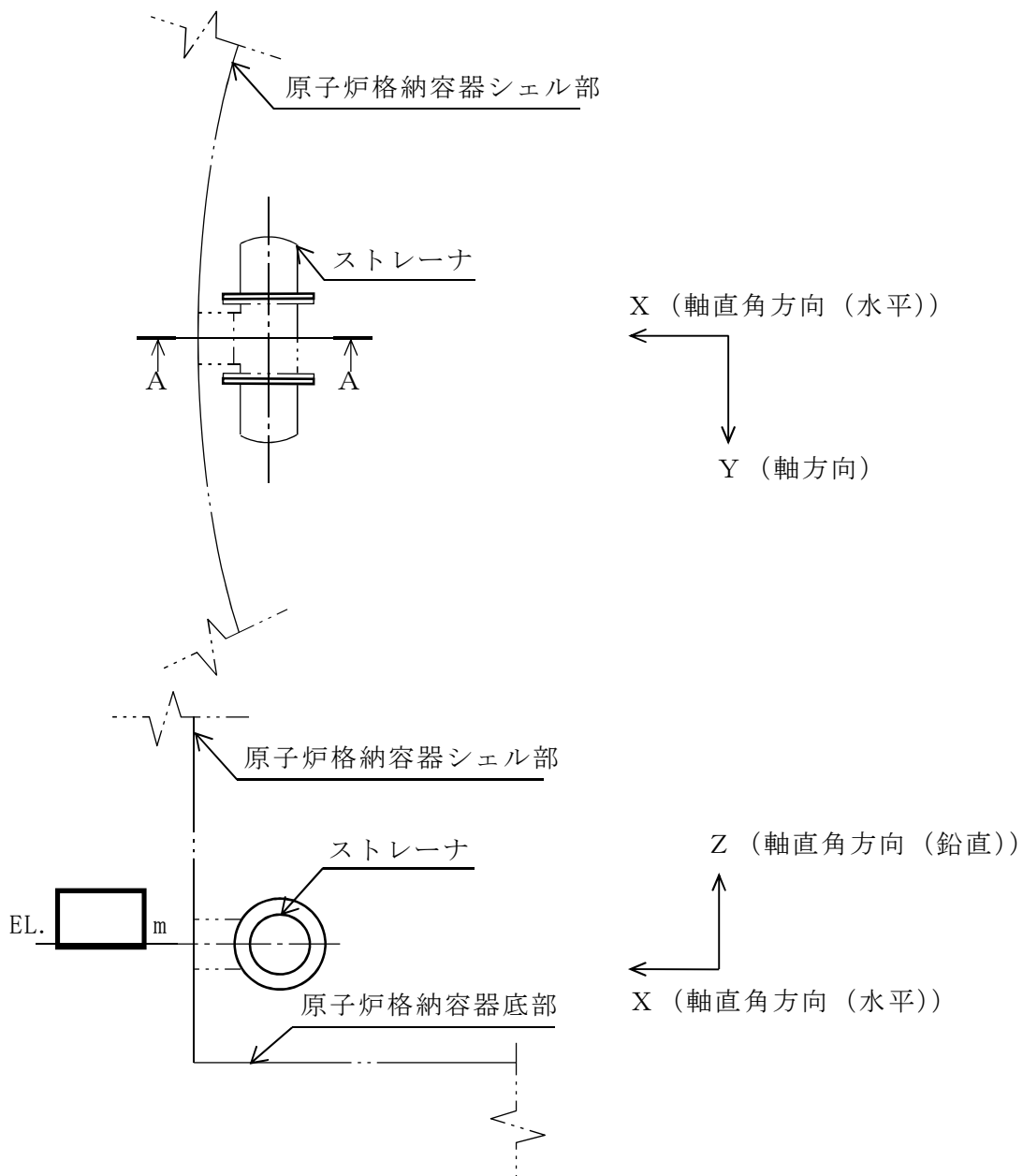
注記 *1：設計上定める値が小数点以下の場合は，小数点以下表示とする。

*2：絶対値が 1000 以上のときは，べき数表示とする。

*3：設計・建設規格 付録材料図表に記載された温度の中間における引張強さ及び降伏点は比例法により補間した値の小数点以下第 1 位を切り捨て，整数位までの値とする。

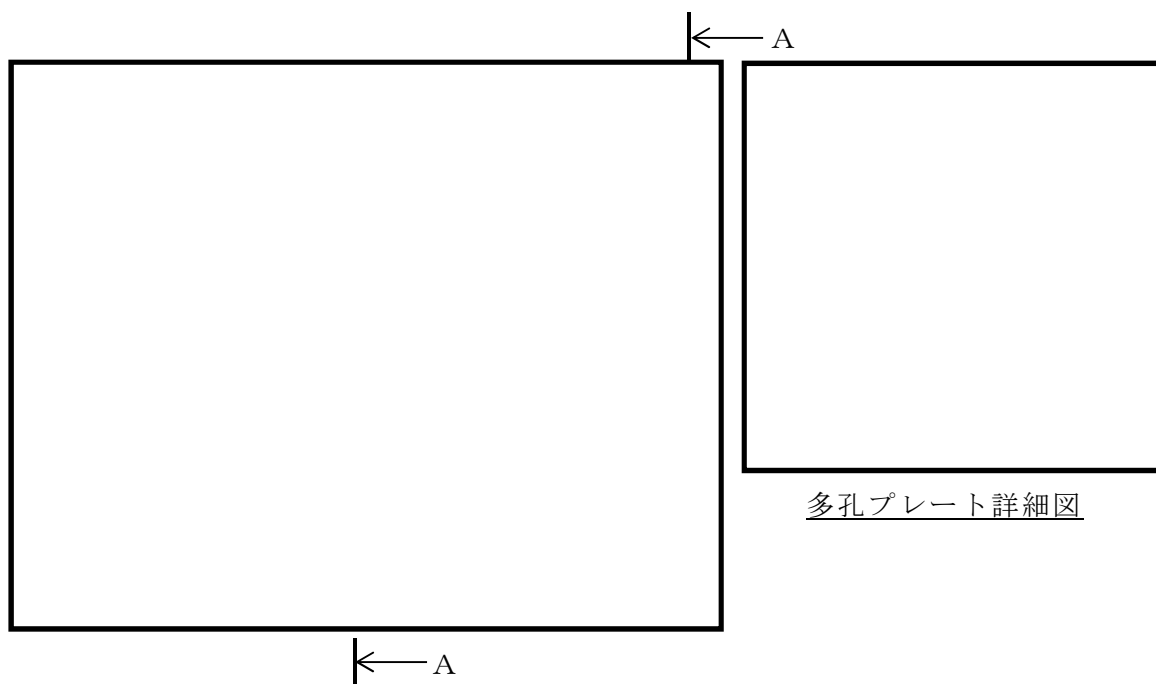
3. 評価部位

原子炉隔離時冷却系ストレーナの取付け状況、形状及び主要寸法を図 3-1 及び図 3-2 に示す。

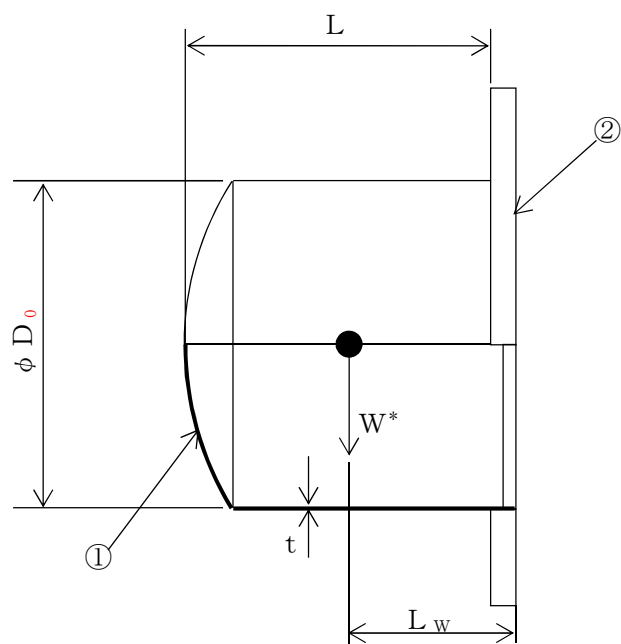


A～A断面図

図 3-1 原子炉隔離時冷却系ストレーナの取付け状況



多孔プレート詳細図



A ~ A 矢視図

$D_0 =$
 $L =$
 $L_w =$
 $t =$
 $d =$

① 多孔プレート ② フランジ (厚さ mm)

注記 * : W (死荷重) の作用点を示す。

図 3-2 原子炉隔離時冷却系ストレーナの形状及び主要寸法 (単位 : mm)

4. 構造強度評価

4.1 構造強度評価方法

- (1) 原子炉隔離時冷却系ストレーナは，原子炉隔離時冷却系ストレーナ部ティーに据付部材を介さずに，取付ボルトにて直接接続されるものとする。
- (2) 応力計算に用いる寸法は，公称値を使用する。
- (3) 概略構造図を表 2-1 に示す。

4.2 荷重の組合せ及び許容応力

4.2.1 荷重の組合せ及び供用状態

原子炉隔離時冷却系ストレーナの荷重の組合せ及び供用状態の評価に用いるものを表 4-1 に，荷重の組合せ整理表を表 4-2 に示す。

4.2.2 許容応力

原子炉隔離時冷却系ストレーナの許容応力を表 4-3 に示す。

表4-1 荷重の組合せ及び供用状態（重大事故等対処設備）

施設区分		機器名称	機器等の区分	荷重の組合せ	供用状態
原子炉冷却 系統施設	非常用炉心冷却 設備その他 原子炉注水設備	原子炉隔離時冷却系 ストレーナ	重大事故等クラス2	$D + P_{SA} + M_{SA}$	E^*

注記 *：供用状態EとしてDの許容限界を用いる。

6

表 4-2 荷重の組合せ整理表

	運転状態	死荷重	異物 荷重	差圧	SRV荷重		LOCA荷重			地震荷重		供用状態
					運転時	中小 破断時	プール スウェル	蒸気 凝縮(CO)	チャージンク [※] (CH)	S _d 荷重	S _s 荷重	
SA	運転状態V(S)	○		○				○				E^*
	運転状態V(S)	○					○					E^*

注記 *：供用状態EとしてDの許容限界を用いる。

表4-3 許容応力

(ストレーナ本体)

供用状態	一次一般膜応力	一次応力 (曲げ応力を含む)
D	S	1.8・S
E *		

注記 *：供用状態EとしてDの許容限界を用いる。

(ボルト)

供用状態	許容応力 (MPa)
D	2・S
E *	

注記 *：供用状態EとしてDの許容限界を用いる。

4.2.3 使用材料の許容応力評価条件及び許容応力

原子炉隔離時冷却系ストレーナの許容応力評価条件のうち重大事故等対処設備の評価に用いるものを表 4-4 及び表 4-5 に示す。また、使用材料の許容応力のうち重大事故等対処設備の評価に用いるものを表 4-6 及び表 4-7 に示す。

なお、各評価部位の使用材料については以下のとおり。

多孔プレート	SUS304
フランジ	SUS304
ストレーナ取付部ボルト	SUS304

表4-4 使用材料（ストレーナ本体）の許容応力評価条件（重大事故等対処設備）

評価部材	材料	温度条件（℃）		S (MPa)	S _y (MPa)	S _u (MPa)	S _y （R T） (MPa)
多孔プレート	SUS304	周囲環境温度	106	121	—	—	—
フランジ	SUS304	周囲環境温度	106	121	—	—	—

表4-5 使用材料（ボルト）の許容応力評価条件（重大事故等対処設備）

評価部材	材料	温度条件（℃）		S (MPa)	S _y (MPa)	S _u (MPa)	S _y （R T） (MPa)
ストレーナ取付部ボルト	SUS304	周囲環境温度	106	104	—	—	—

表4-6 ストレーナ本体の許容応力（重大事故等対処設備）

材料	供用状態	許容応力（MPa）	
		一次応力	
		P_m^*	$P_L + P_b$
SUS304	E	121	217

注記 *：4.3.1 項で示す応力評価点は、構造または形状の不連続性を有する部分であることから、発生する一次一般膜応力は一次局部膜応力＋曲げ応力に比べて十分に小さいため、評価結果の記載については省略する。

表 4-7 ストレーナ取付部ボルトの許容応力（重大事故等対処設備）

材料	供用状態	許容応力 (MPa)
SUS304	E	209

4.2.4 設計荷重

(1) 死荷重

原子炉隔離時冷却系ストレーナの自重による荷重を考慮する。なお、原子炉隔離時冷却系ストレーナに付着する異物は想定しない。

原子炉隔離時冷却系ストレーナの自重 $W_1 = \boxed{} \text{ N}$

(2) 差圧

差圧による荷重*は、原子炉隔離時冷却系ストレーナを通しての最大設計差圧より設定し、以下のとおりとする。

差圧荷重 $P_{\text{dif}} = \boxed{} \text{ kPa}$

注記 *：差圧荷重は運転状態Vの荷重の組合せ時に考慮する。

(3) 水力学的動荷重（逃がし安全弁作動時荷重及び原子炉冷却材喪失時荷重）

逃がし安全弁作動時及び原子炉冷却材喪失時には、サプレッションチェンバ内の水中構造物には様々な荷重が水力学的動荷重として作用する。これらの荷重については、原子力安全委員会が策定した評価指針（以下「**MARK-II 動荷重指針**」という。）に準じて荷重の評価を実施する。

MARK-II 動荷重指針に基づき、原子炉隔離時冷却系ストレーナに加わる水力学的動荷重を算出した結果を表 4-8 に示す。表 4-8 に示した荷重は、考慮すべき水力学的動荷重が最大となる位置を選定して算出した値である。

なお、原子炉隔離時冷却系ストレーナは、プールスウェル荷重の内のプールスウェル、ブレイクスルー及びフォールバックによる荷重は十分小さいため評価対象としない。また、逃がし安全弁作動時荷重の内の水ジェット及び蒸気凝縮過程による荷重についても十分小さいため評価対象としない。

表4-8 水力学的動荷重（逃がし安全弁作動時荷重及び原子炉冷却材喪失時荷重）

荷重名称		軸方向 荷重 (N)	軸直角方向 荷重 (N)
L O C A 後の荷重	プールスウェル* ¹		
	蒸気凝縮（C O）* ²		
	チャギング（C H）* ²		
S R V 荷重（中小破断時）* ³			

注：方向は図 3-1 参照。ただし，軸直角方向 **荷重**については，二乗和平方根としている。

注記 *1：ベントクリアリングによる荷重と気泡形成による荷重の包絡値としている。また，気泡形成荷重は加速度ドラッグ荷重と定常ドラック荷重との代数和とする。

*2：加速度ドラッグ荷重とする。

*3：定常ドラッグ荷重と圧力荷重との二乗和平方根とする。

4.3 計算方法

4.3.1 応力評価点

原子炉隔離時冷却系ストレーナの構造は、フランジに円筒型の多孔プレートが取付く構造となっている。ここでは、多孔プレートとフランジの取付部、フランジ及びボルトを応力評価点として選定し、評価を実施する。

応力評価点を表 4-9 及び図 4-1 に示す。

表 4-9 応力評価点

名称	応力評価点番号	応力評価点
多孔プレート	P 1	多孔プレートとフランジの取付部
フランジ	P 2	フランジ
ストレーナ取付部 ボルト	P 3	ボルト

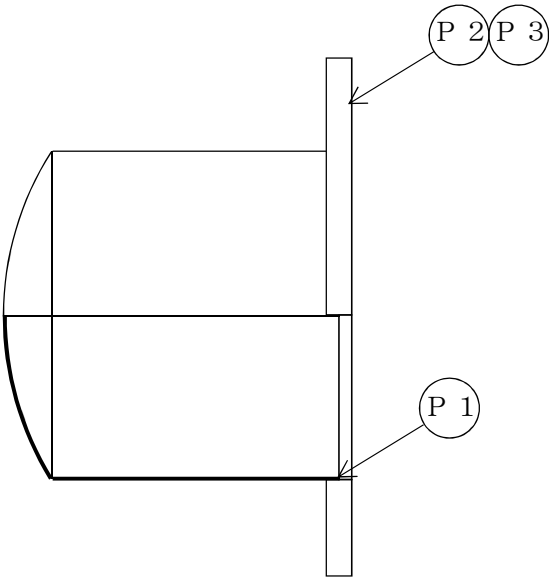


図 4-1 応力評価点

4.3.2 応力計算方法

応力計算方法について、以下に示す。なお、フランジ及びボルトについては作用する荷重についても本項目で記載する。

(1) 多孔プレート（応力評価点 P 1）

a. 差圧荷重による応力

円周方向応力

$$\sigma_t = -\frac{P_{\text{dif}} \cdot D_0}{2 \cdot t'}$$

ここに、

P_{dif} : 4.2.4(2)に示す差圧荷重

D_0 : ストレーナ直径 = (mm)

t' : 多孔プレートの等価板厚（設計・建設規格 PVE-3251 準用）

$$= \frac{P - d}{P} \cdot t$$

P : 孔の間隔（中心間） = (mm)

d : 孔径 = (mm)

t : 板厚 = (mm)

軸方向応力

$$\sigma_\ell = -\frac{P_{\text{dif}} \cdot D_0}{4 \cdot t'}$$

b. ストレーナに作用する荷重による応力

(a) 死荷重による荷重

軸直角方向荷重によるモーメント

$$M_{ZX} = W_1 \cdot L_w$$

軸直角方向荷重

$$F_{ZX} = W_1$$

ここに、

W_1 : 4.2.4(1)に示す原子炉隔離時冷却系ストレーナの自重(N)

L_w : モーメントアーム = (mm)

(b) 水力学的動荷重

軸方向荷重： F_Y

軸直角方向荷重によるモーメント

$$M_{ZX} = F_{ZX} \cdot L_w$$

軸直角方向荷重： F_{ZX}

ここに,

F_y : 表 4-8 に示す軸方向荷重

F_{zx} : 表 4-8 に示す軸直角方向荷重

L_w : モーメントアーム

(c) 各荷重による応力

軸方向荷重による応力

$$\sigma = \frac{F_y}{A}$$

ここに,

A : ストレーナ取付部円筒胴の断面積

$$= \frac{\pi \cdot \{D_0^2 - (D_0 - 2 \cdot t')^2\}}{4}$$

モーメントによる応力

$$\sigma_b = \frac{M_{zx}}{Z}$$

ここに,

Z : ストレーナ取付部円筒胴の断面係数

$$= \frac{\pi \cdot \{D_0^4 - (D_0 - 2 \cdot t')^4\}}{32 \cdot D_0}$$

軸直角方向荷重による応力

$$\tau = \frac{F_{zx}}{A}$$

ここに,

A : ストレーナ取付部円筒胴の断面積

(2) フランジ（応力評価点 P 2）

ストレーナ取付部フランジの設計荷重は，ストレーナに作用する荷重から算出したフランジ部のモーメントを用いる。ここでのモーメントとは，図 4-2 に示すように，ストレーナ重心に作用する荷重とその作用点からフランジまでのモーメントアームから計算したモーメントであり，フランジに対して面外方向の曲げモーメント（2 方向ある面外方向曲げモーメントの二乗和平方根の合成値）とする。

ストレーナ重心がフランジ中心軸上に位置することから，フランジ面内方向のモーメント（ねじりモーメント）は発生しないため，ここでは評価対象としない。

フランジの設計荷重を表 4-10 に示す。

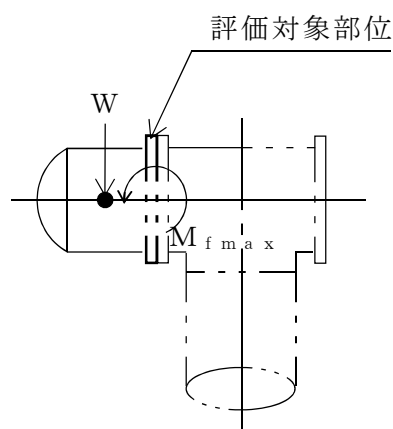


図 4-2 フランジに作用するモーメント

表 4-10 フランジの設計荷重

荷重		モーメント (N・mm)
1	死荷重	
2	差圧	
3	S R V 荷重	
4	プールスウェル	
5	蒸気凝縮 (C O)	
6	チャギング (C H)	

表 4-10 に記載した荷重から，以下に示す計算方法により応力評価を行う。

ストレーナ取付部のフランジは，一般的なフランジとは異なりガスケットを使用しない。そこで，フランジを以下のようにモデル化し，応力評価を行う。

フランジを外周（ボルト穴中心円直径）が固定された平板と考え，表 4-10 に示すモーメントが中心部に作用すると考える。この場合の発生応力は，引用文献(1)より，図 4-3 に示す計算モデルで下記の計算式より求める。

$$\sigma_r = \frac{\beta \cdot M_{fmax}}{a \cdot t^2}$$

ここに，

σ_r : 曲げ応力 (MPa)

M_{fmax} : 表 4-10 に示すモーメント (N・mm)

a : ボルト穴中心円半径 = (mm)

b : フランジ内半径 = (mm)

t : フランジ板厚 = (mm)

β : b/a ($=$) から決まる計算上の係数 =

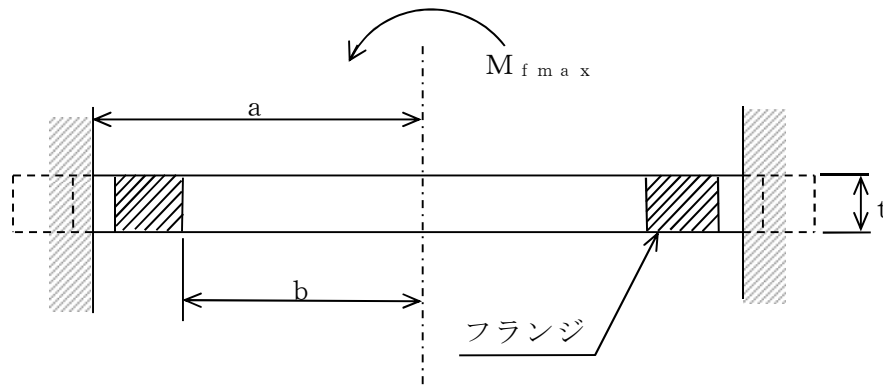


図 4-3 フランジ断面の計算モデル

(3) ストレーナ取付部ボルト（応力評価点 P 3）

ストレーナ取付部ボルトの設計荷重は、4.3.2 項(2)に示すフランジに作用する最大モーメントに加え、ストレーナの軸方向に発生する反力であるボルトの軸方向荷重を考慮した引張力を合算して応力評価を行う。フランジとボルトは摩擦接合であるため、ボルトに対するせん断力は作用しないものとする。また、計算で用いるボルト径は、安全側にボルトの谷径を用いるものとする。

ボルトの設計荷重を表 4-11 に示す。

表 4-11 ボルトの設計荷重

荷重		軸方向荷重(N)
1	死荷重	
2	差圧	
3	S R V 荷重	
4	プールスウェル	
5	蒸気凝縮（C O）	
6	チャギング（C H）	

ボルトには、表 4-10 に示すモーメントに加え、ストレーナの軸方向に発生する荷重によりボルトの軸方向荷重が発生する。

フランジに作用するモーメントにより、ボルトに生じる軸力は、以下のように算出する。

図 4-4 に示すフランジの中心を通る中立軸（Z 軸）まわりのモーメントを考える。このとき、Z 軸まわりのモーメントは、各ボルトに発生する軸力とボルトの Z 軸からの距離の積から得られるモーメントとつりあっていると考えることができる。ここで、軸方向荷重によって中立軸が移動するが、軸方向荷重のボルトへの影響が小さいため、軸方向荷重による中立軸の移動は無視する。

したがって、Z 軸まわりのモーメントと各ボルトの軸力の関係は下記となる。

$$M_Z = \sum_{k=1}^n F_{t k} \cdot \ell_k$$

ここに、 M_Z : Z 軸まわりのモーメント（N・mm）

$F_{t k}$: 各ボルトに発生する軸力(N)

ℓ_k : 任意のボルト k における Z 軸からの距離(mm)

n : ボルトの本数=

なお、ストレーナ重心がフランジ中心軸上に位置することから、フランジ面内方

向のモーメント（ねじりモーメント）は発生しないため、ここでは評価対象としない。

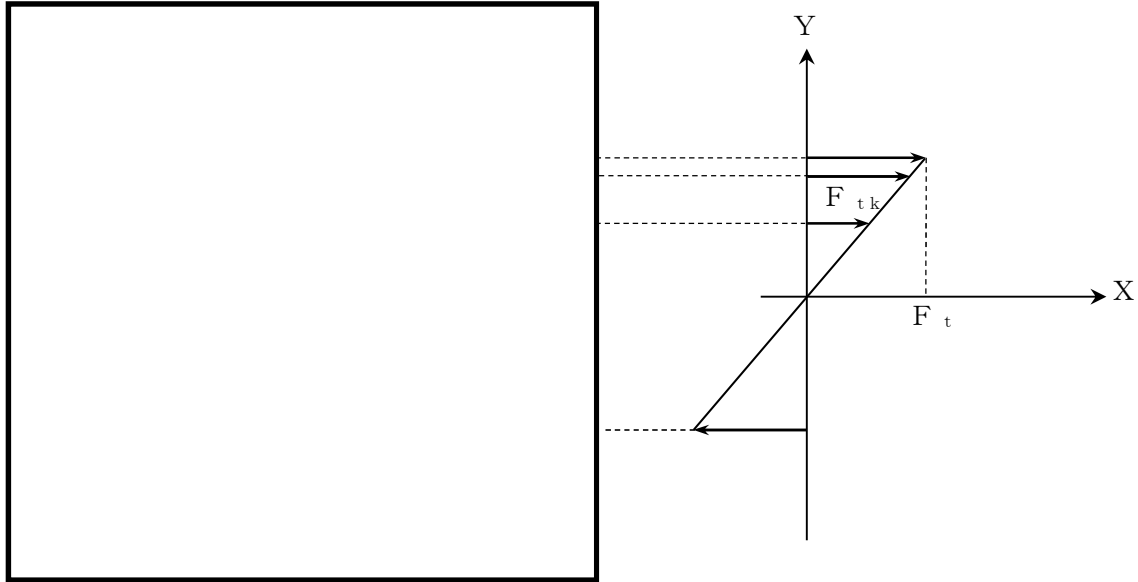


図 4-4 各ボルトに発生する軸力とモーメントアームの関係

また、ボルト軸力の Z 軸まわりのモーメント寄与分は中立軸上ではゼロであり、図 4-4 に示すように、曲げモーメントを伝えるボルトの軸力は回転中心からの距離に比例して変化するとして算定する。この場合、ボルトに発生する最大の軸力を F_t とすると、各ボルトに発生する軸力 F_{tk} は下記となる。

$$F_{tk} = F_t \cdot \frac{\ell_k}{D_1 / 2}$$

ここに、 F_t : 最大の軸力が発生するボルトの軸力 (N)

F_{tk} : 各ボルトに発生する軸力 (N)

D_1 : ボルト孔中心円直径 = (mm)

以上より、 n が偶数の場合、Z 軸まわりのモーメントは下記となる。

$$M_z = \frac{2 \cdot F_t}{D_1} \cdot \sum_{k=1}^n \ell_k^2 = \frac{F_t \cdot D_1 \cdot n}{4}$$

$$\text{ただし、} \ell_k = \frac{D_1}{2} \cdot \sin\left\{\frac{2 \cdot \pi}{n} \cdot (k-1)\right\}$$

よって、表 4-10 に示すモーメントから、ボルトの軸力は以下のように算出できる。

$$F_t = \frac{4 \cdot M_{f\max}}{D_1 \cdot n}$$

したがって、ボルトに発生する応力は下記となる。

$$f_t = \frac{F_t}{A_s} + \frac{F_{axl}}{A_s \cdot n}$$

ここに、 f_t : ボルトの発生応力 (MPa)

A_s : ボルトの有効断面積 = $\frac{\pi \cdot d_b^2}{4}$ (mm²)

d_b : ボルトのねじ部谷径 = (mm)

F_{axl} : 表 4-11 に示す軸方向荷重 (N)

4.4 計算条件

応力解析に用いる自重及び荷重は、本計算書の 4.2 項 荷重の組合せ及び許容応力に示す。

4.5 応力の評価

4.3 項 計算方法で求めた応力は表 4-6 及び表 4-7 に記載される値以下であること。

5. 評価結果

5.1 重大事故等対処設備としての評価結果

原子炉隔離時冷却系ストレーナの重大事故等対処設備としての強度評価結果を以下に示す。**発生応力**は**許容応力**を満足している。

(1) 供用状態 E に対する評価

供用状態 E に対する応力評価結果を表 5-1 に示す。

表 4-4 に示す $D + P_{SA} + M_{SA}$ の評価について記載している。

表 5-1 供用状態Eに対する応力評価結果 (D + P_{SA} + M_{SA})

評価対象設備	評価部位		応力分類	E		判定	備考
				発生応力	許容応力		
				MPa	MPa		
原子炉隔離時 冷却系ストレーナ	P 1	多孔プレートとフランジの取付部	一次膜応力 ＋一次曲げ応力		217	○	
	P 2	フランジ	曲げ応力		217	○	
	P 3	ボルト	引張応力		209	○	

6. 引用文献

(1) WARREN C. YOUNG

“ROARK’S FORMULAS for Stress and Strain” 7th Edition