

本資料のうち、枠囲みの内容は、
営業秘密又は防護上の観点から
公開できません。

東海第二発電所 工事計画審査資料	
資料番号	工認-305 改 2
提出年月日	平成 30 年 8 月 30 日

V-3-10-1-1-2-1 高圧炉心スプレイ系ディーゼル発電機空気だめの
強度計算書

まえがき

本計算書は，添付書類「V-3-1-6 重大事故等クラス2機器及び重大事故等クラス2支持構造物の強度計算の基本方針」，「V-3-2-8 重大事故等クラス2容器の強度計算方法」及び「V-3-2-13 重大事故等クラス2支持構造物（容器）の強度計算方法」に基づいて計算を行う。

なお，適用規格の選定結果について以下に示す。適用規格の選定に当たって使用する記号及び略語については，添付書類「V-3-2-1 強度計算方法の概要」に定義したものを使用する。

・評価条件整理表

機器名	既設 or 新設	施設時の 技術基準 に対象と する施設 の規定が あるか	クラスアップするか				条件アップするか				既工認に おける 評価結果 の有無	施設時の 適用規格	評価区分	同等性 評価 区分	評価 クラス	
			クラス アップ の有無	施設時 機器 クラス	DB クラス	SA クラス	条件 アップ の有無	DB条件		SA条件						
								圧力 (MPa)	温度 (℃)	圧力 (MPa)						温度 (℃)
高圧炉心スプレイ系 ディーゼル発電機空気だめ	既設	有	有	DB-3	DB-3	SA-2	無	3.24	60	3.24	60	有	S45告示	設計・建設規格 及び告示	—	SA-2

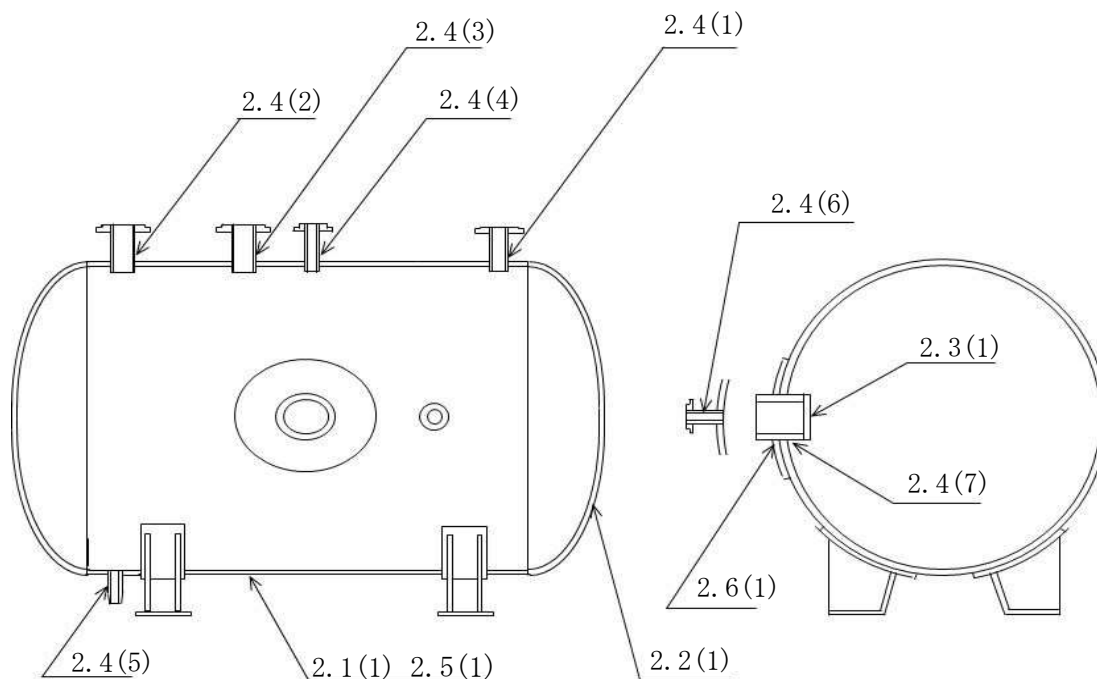
目次

1. 計算条件	1
1.1 計算部位	1
1.2 設計条件	1
2. 強度計算	2
2.1 容器の胴の厚さの計算	2
2.2 容器の鏡板の厚さの計算	3
2.3 だ円マンホール平板の計算	4
2.4 容器の管台の厚さの計算	5
2.5 容器の補強を要しない穴の最大径の計算	12
2.6 容器の穴の補強計算	13
2.7 設計・建設規格における材料の規定によらない場合の評価	15
2.8 支持構造物の強度計算	17

1. 計算条件

1.1 計算部位

概要図に強度計算箇所を示す。



図中の番号は次ページ以降の
計算項目番号を示す。

図1-1 概要図

1.2 設計条件

最高使用圧力 (MPa)	3.24
最高使用温度 (°C)	60

2. 強度計算

2.1 容器の胴の厚さの計算

設計・建設規格 PVC-3121, 3122(1)

胴板名称	(1) 胴板		
材料	SM50B		
最高使用圧力	P	(MPa)	3.24
最高使用温度		(°C)	60
胴の内径	D_i	(mm)	1200.00
許容引張応力	S	(MPa)	123
継手効率	η		1.00
継手の種類	突合せ両側溶接		
放射線検査の有無	有り		
必要厚さ	t_1	(mm)	3.00
必要厚さ	t_2	(mm)	16.06
t_1, t_2 の大きい値	t	(mm)	16.06
呼び厚さ	t_{so}	(mm)	22.00
最小厚さ	t_s	(mm)	
評価: $t_s \geq t$, よって十分である。			

2.2 容器の鏡板の厚さの計算

(イ) 設計・建設規格 PVC-3210(3)

鏡板の形状

鏡板名称		(1) 鏡板
鏡板の内面における長径	D_{iL} (mm)	1200.00
鏡板の内面における短径の1/2	h (mm)	300.00
長径と短径の比	$D_{iL} / (2 \cdot h)$	2.00
評価： $D_{iL} / (2 \cdot h) \leq 2$, よって半だ円形鏡板である。		

(ロ) 設計・建設規格 PVC-3220

鏡板の厚さ

鏡板名称		(1) 鏡板
材料		SM50B
最高使用圧力	P (MPa)	3.24
最高使用温度	(°C)	60
胴の内径	D_i (mm)	1200.00
半だ円形鏡板の形状による係数	K	1.00
許容引張応力	S (MPa)	123
継手効率	η	1.00
継手の種類		突合せ両側溶接
放射線検査の有無		有り
必要厚さ	t_1 (mm)	16.06
必要厚さ	t_2 (mm)	15.85
t_1, t_2 の大きい値	t (mm)	16.06
呼び厚さ	t_{co} (mm)	22.00
最小厚さ	t_c (mm)	<div style="border: 1px solid black; width: 80px; height: 20px; display: inline-block;"></div>
評価： $t_c \geq t$, よって十分である。		

2.3 だ円マンホール平板の計算

J I S B 8 2 0 1 6.6.8項 マンホールカバーの最小厚さを適用する。

平板名称		(1) マンホール平板
材料		SM50B
最高使用圧力	P (MPa)	3.24
最高使用温度	(°C)	60
穴の長径	a (mm)	380.00
穴の短径	b (mm)	280.00
b / a		0.737
係数	c	7.47
許容引張応力	σ_a (MPa)	123
必要厚さ	t_1 (mm)	30.42
必要厚さ	t_2 (mm)	14.00
t_1, t_2 の大きい値	t (mm)	30.42
呼び厚さ	t_{po} (mm)	36.00
最小厚さ	t_p (mm)	<div style="border: 1px solid black; width: 80px; height: 20px; display: inline-block;"></div>
評価: $t_p \geq t$, よって十分である。		

2.4 容器の管台の厚さの計算
設計・建設規格 PVC-3610

管台名称	(1) 空気入口		
材料	STPG38		
最高使用圧力	P	(MPa)	3.24
最高使用温度		(°C)	60
管台の外径	D _o	(mm)	48.60
許容引張応力	S	(MPa)	93
継手効率	η		1.00
継手の種類	継手無し		
放射線検査の有無	—		
必要厚さ	t ₁	(mm)	0.84
必要厚さ	t ₃	(mm)	2.20
t ₁ , t ₃ の大きい値	t	(mm)	2.20
呼び厚さ	t _{no}	(mm)	3.70
最小厚さ	t _n	(mm)	<div style="border: 1px solid black; width: 80px; height: 20px; display: inline-block;"></div>
評価： t _n ≥ t, よって十分である。			

容器の管台の厚さの計算
設計・建設規格 PVC-3610

管台名称	(2) 空気出口		
材料	STPG38		
最高使用圧力	P	(MPa)	3.24
最高使用温度		(°C)	60
管台の外径	D _o	(mm)	60.50
許容引張応力	S	(MPa)	93
継手効率	η		1.00
継手の種類	継手無し		
放射線検査の有無	—		
必要厚さ	t ₁	(mm)	1.04
必要厚さ	t ₃	(mm)	2.40
t ₁ , t ₃ の大きい値	t	(mm)	2.40
呼び厚さ	t _{no}	(mm)	3.90
最小厚さ	t _n	(mm)	<div style="border: 1px solid black; width: 50px; height: 15px; display: inline-block;"></div>
評価： t _n ≥ t, よって十分である。			

容器の管台の厚さの計算
設計・建設規格 PVC-3610

管台名称	(3) 空気出口		
材料	STPG38		
最高使用圧力	P	(MPa)	3.24
最高使用温度		(°C)	60
管台の外径	D _o	(mm)	60.50
許容引張応力	S	(MPa)	93
継手効率	η		1.00
継手の種類	継手無し		
放射線検査の有無	—		
必要厚さ	t ₁	(mm)	1.04
必要厚さ	t ₃	(mm)	2.40
t ₁ , t ₃ の大きい値	t	(mm)	2.40
呼び厚さ	t _{no}	(mm)	3.90
最小厚さ	t _n	(mm)	<div style="border: 1px solid black; width: 80px; height: 20px; display: inline-block;"></div>
評価： t _n ≥ t, よって十分である。			

容器の管台の厚さの計算
設計・建設規格 PVC-3610

管台名称	(4) 安全弁用		
材料	STPG38		
最高使用圧力	P	(MPa)	3.24
最高使用温度		(°C)	60
管台の外径	D _o	(mm)	27.20
許容引張応力	S	(MPa)	93
継手効率	η		1.00
継手の種類	継手無し		
放射線検査の有無	—		
必要厚さ	t ₁	(mm)	0.47
必要厚さ	t ₃	(mm)	1.70
t ₁ , t ₃ の大きい値	t	(mm)	1.70
呼び厚さ	t _{no}	(mm)	3.40
最小厚さ	t _n	(mm)	<div style="border: 1px solid black; width: 60px; height: 20px; display: inline-block;"></div>
評価： t _n ≥ t, よって十分である。			

容器の管台の厚さの計算
設計・建設規格 PVC-3610

管台名称	(5) ドレン用		
材料	STPG38		
最高使用圧力	P	(MPa)	3.24
最高使用温度		(°C)	60
管台の外径	D _o	(mm)	27.20
許容引張応力	S	(MPa)	93
継手効率	η		1.00
継手の種類	継手無し		
放射線検査の有無	—		
必要厚さ	t ₁	(mm)	0.47
必要厚さ	t ₃	(mm)	1.70
t ₁ , t ₃ の大きい値	t	(mm)	1.70
呼び厚さ	t _{no}	(mm)	3.40
最小厚さ	t _n	(mm)	<div style="border: 1px solid black; width: 60px; height: 15px; display: inline-block;"></div>
評価： t _n ≥ t, よって十分である。			

容器の管台の厚さの計算
設計・建設規格 PVC-3610

管台名称	(6) 計器取付用		
材料	STPG38		
最高使用圧力	P	(MPa)	3.24
最高使用温度		(°C)	60
管台の外径	D _o	(mm)	27.20
許容引張応力	S	(MPa)	93
継手効率	η		1.00
継手の種類	継手無し		
放射線検査の有無	—		
必要厚さ	t ₁	(mm)	0.47
必要厚さ	t ₃	(mm)	1.70
t ₁ , t ₃ の大きい値	t	(mm)	1.70
呼び厚さ	t _{no}	(mm)	3.40
最小厚さ	t _n	(mm)	<div style="border: 1px solid black; width: 80px; height: 20px; display: inline-block;"></div>
評価： t _n ≥ t, よって十分である。			

容器の管台の厚さの計算
設計・建設規格 PVC-3610

管台名称		(7) マンホール
材料		SM50B
最高使用圧力	P (MPa)	—
外面に受ける最高の圧力	P_e (MPa)	3.24
最高使用温度	内圧時 (°C)	—
	外圧時 (°C)	60
管台の外径	D_o (mm)	424.00
許容引張応力	S_2 (MPa)	123
継手効率	η	1.00
継手の種類		突合せ両側溶接
放射線検査の有無		有り
必要厚さ	t_2 (mm)	16.12
必要厚さ	t_3 (mm)	3.80
t_2, t_3 の大きい値	t (mm)	16.12
呼び厚さ	t_{no} (mm)	22.00
最小厚さ	t_n (mm)	<div style="border: 1px solid black; width: 80px; height: 20px; display: inline-block;"></div>
評価: $t_n \geq t$, よって十分である。		

2.5 容器の補強を要しない穴の最大径の計算
設計・建設規格 PVC-3150(2)

胴板名称		(1) 胴板
材料		SM50B
最高使用圧力	P (MPa)	3.24
最高使用温度	(°C)	60
胴の外径	D (mm)	1244.00
許容引張応力	S (MPa)	123
胴板の最小厚さ	t_s (mm)	
継手効率	η	1.00
継手の種類		突合せ両側溶接
放射線検査の有無		有り
$d_{r1} = (D - 2 \cdot t_s) / 4$	(mm)	
61, d_{r1} の小さい値	(mm)	61.00
K		
$D \cdot t_s$	(mm ²)	
200, d_{r2} の小さい値	(mm)	126.17
補強を要しない穴の最大径	(mm)	126.17
評価：補強の計算を要する穴の名称		マンホール (2.6(1))

2.6 容器の穴の補強計算

設計・建設規格 PVC-3160

参照附図 W E L D - 1 1

部材名称	(1) マンホール		
胴板材料	SM50B		
管台材料	SM50B		
強め板材料	SM50B		
最高使用圧力	P	(MPa)	3.24
最高使用温度		(°C)	60
胴板の許容引張応力	S_s	(MPa)	123
管台の許容引張応力	S_n	(MPa)	123
強め板の許容引張応力	S_e	(MPa)	123
穴の径	d	(mm)	
管台が取り付く穴の径	d_w	(mm)	427.00
胴板の最小厚さ	t_s	(mm)	
管台の最小厚さ	t_n	(mm)	21.10
胴板の継手効率	η		1.00
係数	F		1.00
胴の内径	D_i	(mm)	1200.00
胴板の計算上必要な厚さ	t_{sr}	(mm)	16.06
管台の計算上必要な厚さ	t_{nr}	(mm)	16.12
穴の補強に必要な面積	A_r	(mm ²)	
補強の有効範囲	X_1	(mm)	
補強の有効範囲	X_2	(mm)	
補強の有効範囲	X	(mm)	
補強の有効範囲	Y_1	(mm)	
補強の有効範囲	Y_2	(mm)	
強め板の最小厚さ	t_e	(mm)	
強め板の外径	B_e	(mm)	700.00
管台の外径	D_{on}	(mm)	424.00
溶接寸法	L_1	(mm)	8.40
溶接寸法	L_2	(mm)	16.80
溶接寸法	L_3	(mm)	—
胴板の有効補強面積	A_1	(mm ²)	
管台の有効補強面積	A_2	(mm ²)	
すみ肉溶接部の有効補強面積	A_3	(mm ²)	352.8
強め板の有効補強面積	A_4	(mm ²)	
補強に有効な総面積	A_0	(mm ²)	1.085×10^4
評価： $A_0 > A_r$ ， よって十分である。			

部材名称	(1) マンホール	
大きい穴の補強		
補強を要する穴の限界径	d_j (mm)	500.00
評価： $d \leq d_j$ ，よって大きい穴の補強計算は必要ない。		
溶接部にかかる荷重	W_1 (N)	1.098×10^6
溶接部にかかる荷重	W_2 (N)	
溶接部の負うべき荷重	W (N)	
すみ肉溶接の許容せん断応力	S_{w1} (MPa)	60
突合せ溶接の許容せん断応力	S_{w2} (MPa)	73
突合せ溶接の許容引張応力	S_{w3} (MPa)	91
管台壁の許容せん断応力	S_{w4} (MPa)	86
応力除去の有無		有り
すみ肉溶接の許容せん断応力係数	F_1	0.49
突合せ溶接の許容せん断応力係数	F_2	0.60
突合せ溶接の許容引張応力係数	F_3	0.74
管台壁の許容せん断応力係数	F_4	0.70
すみ肉溶接部のせん断力	W_{e1} (N)	3.372×10^5
すみ肉溶接部のせん断力	W_{e2} (N)	—
すみ肉溶接部のせん断力	W_{e3} (N)	1.113×10^6
突合せ溶接部のせん断力	W_{e4} (N)	—
突合せ溶接部の引張力	W_{e8} (N)	
突合せ溶接部の引張力	W_{e9} (N)	—
管台のせん断力	W_{e10} (N)	
予想される破断箇所の強さ	W_{ebp1} (N)	1.113×10^6
予想される破断箇所の強さ	W_{ebp2} (N)	
予想される破断箇所の強さ	W_{ebp3} (N)	—
予想される破断箇所の強さ	W_{ebp4} (N)	
予想される破断箇所の強さ	W_{ebp5} (N)	
評価： $W_{ebp1} \geq W$ ， $W_{ebp2} \geq W$ ， $W_{ebp4} \geq W$ ， $W_{ebp5} \geq W$		
以上より十分である。		

2.7 設計・建設規格における材料の規定によらない場合の評価

(1) 胴板、鏡板、マンホール平板、マンホール管台

(使用材料規格：J I S G 3 1 0 6 SM50B (SM490B)) の評価結果

(比較材料規格：J I S G 3 1 1 5 SPV315)

胴板、鏡板、マンホール平板及びマンホール管台に使用しているSM50B (SM490B) は、当該部の使用圧力が2.9 MPaを超えることから設計・建設規格クラス2容器の材料の規格によらない材料であるためクラス2容器で使用可能な材料と機械的強度及び化学成分を比較し、同等であることを示す。

(a) 機械的強度

	引張強さ	降伏点又は耐力 ^{*2}	比較結果
使用材料	490～608 MPa ^{*1}	313 MPa以上 ^{*1}	引張強さ及び降伏点は同等である。
比較材料	490～610 MPa	315 MPa以上	

注記*1：SI単位化したものを示す。

*2：使用材料は厚さが16mm以上40mm以下の場合、比較材料は厚さが6mm以上50mm以下の場合

(b) 化学的成分

	化学成分 (%)									
	C	Si	Mn	P	S	Cu	Ni	Cr	Mo	V
使用材料 [*]	0.18 以下	0.55 以下	1.50 以下	0.040 以下	0.040 以下	—	—	—	—	—
比較材料	0.18 以下	0.15 ～ 0.55	1.60 以下	0.030 以下	0.030 以下	—	—	—	—	—
比較結果	<p>Si, Mn, P, Sの成分規定に差異があるが、以下により、本設備の環境下での使用は問題ない。</p> <p>・Sを除く成分については機械的強度に影響を及ぼす成分であるが、(a) の評価結果からも機械的強度は同等である。</p> <p>Si：機械的強度以外に影響を及ぼす成分ではないため、問題ない。</p> <p>Mn：比較材料に比べ成分量が少なく、じん性に影響を与えられられる。しかし、重大事故等時に設計基準対象施設として設定されている最低使用温度を下回らないことから、問題ない。</p> <p>P及びS：比較材料に比べ成分量が多く、じん性に影響を与えられられる。しかし、重大事故等時に設計基準対象施設として設定されている最低使用温度を下回らないことから問題ない。</p>									

注記*：使用材料は厚さが50mm以下の場合

(c) 評価結果

(a)，(b)の評価により、機械的強度、化学成分、いずれにおいても比較材料と同等であることを確認したため、本設備において、SM50B (SM490B) を重大事故等クラス2材料として使用することに問題ない。

(2) 空気入口／出口管台，安全弁用管台，ドレン用管台，計器取付用管台

(使用材料規格：J I S G 3 4 5 4 STPG38 (STPG370))の評価結果

(比較材料規格：J I S G 3 4 5 6 STPT370)

空気入口／出口管台，安全弁用管台，ドレン用管台及び計器取付用管台に使用しているSTPG38 (STPG370) は，設計・建設規格クラス2容器に使用できる材料の規格でないため，クラス2容器で使用可能な材料と機械的強度及び化学成分を比較し，同等であることを示す。

(a) 機械的強度

	引張強さ	降伏点又は耐力	比較結果
使用材料	372 MPa以上*	215 MPa以上*	引張強さ及び降伏点は同等である。
比較材料	370 MPa以上	215 MPa以上	

注記 * : SI単位化したものを示す。

(b) 化学的成分

	化学成分 (%)									
	C	Si	Mn	P	S	Cu	Ni	Cr	Mo	V
使用材料	0.25 以下	0.35 以下	0.30 ～ 0.90	0.040 以下	0.040 以下	—	—	—	—	—
比較材料	0.25 以下	0.10 ～ 0.35	0.30 ～ 0.90	0.035 以下	0.035 以下	—	—	—	—	—
比較結果	<p>Si, P, Sの成分規定に差異があるが，以下により，本設備の環境下での使用は問題ない。</p> <p>・Sを除く成分については機械的強度に影響を及ぼす成分であるが，(a) の評価結果からも機械的強度は同等である。</p> <p>Si：機械的強度以外に影響を及ぼす成分ではないため，問題ない。</p> <p>P及びS：比較材料に比べ成分が多く，じん性に影響を与えられられる。しかし，重大事故等時に設計基準対象施設として設定されている最低使用温度を下回らないことから，問題ない。</p>									

(c) 評価結果

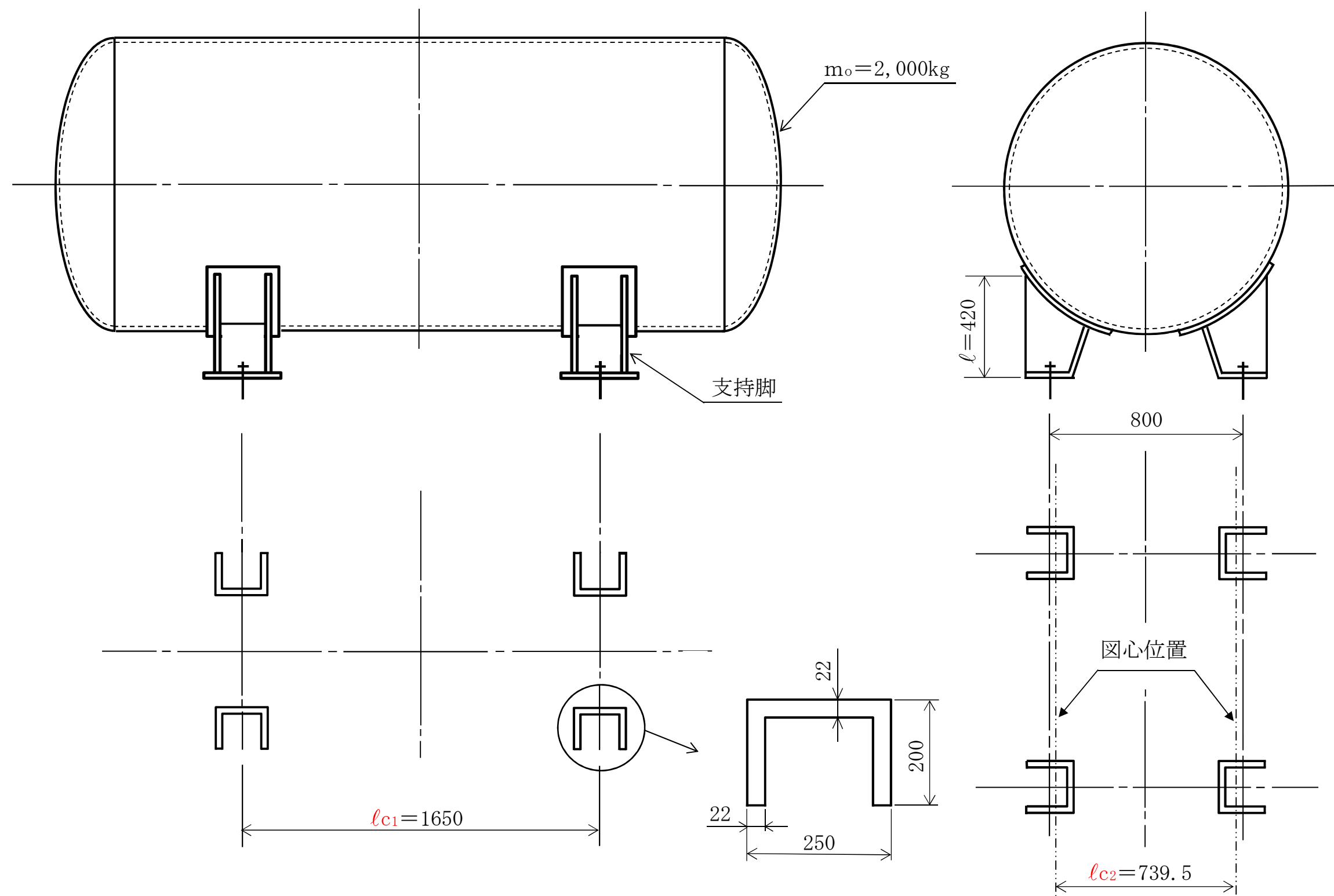
(a)，(b)の評価により，機械的強度，化学成分，いずれにおいても比較材料と同等であることを確認したため，本設備において，STPG38 (STPG370) を重大事故等クラス2材料として使用することに問題ない。

2.8 支持構造物の強度計算書

1. 一次圧縮応力及び一次曲げ応力による組合せ評価

種類	脚本数	材料	最高使用温度 T（℃）	F 値 （MPa）	鉛直荷重 F _c （N）	断面積 A（mm ² ）	曲げモーメント M（N・mm）	断面係数 Z（mm ³ ）
横置円筒形容器	4	SM50B	60	304	4.903×10 ³	1.333×10 ⁴	1.813×10 ⁶	4.085×10 ⁵

一次圧縮応力 σ _c （MPa）	許容圧縮応力 f _c （MPa）	一次曲げ応力 σ _b （MPa）	許容曲げ応力 f _b （MPa）	組合せ評価 $\frac{\sigma_c}{f_c} + \frac{\sigma_b}{f_b} \leq 1$	評価
1	202	5	202	0.03	算出値は，許容値以下であるので強度は十分である。



(単位 : mm)

高圧炉心スプレイ系ディーゼル発電機空気だめ 支持構造物の強度計算説明図