

本資料のうち、枠囲みの内容は、営業秘密又は防護上の観点から公開できません。

東海第二発電所 工事計画審査資料	
資料番号	工認-1056 改2
提出年月日	平成30年9月4日

V-3-5-3-1-3 残留熱除去系ストレーナの強度計算書

目次

1. 概要	1
2. 一般事項	1
2.1 構造計画	1
2.2 適用基準	3
2.3 記号の説明	4
2.4 計算精度と数値の丸め方	5
3. 評価部位	6
4. 構造強度評価	9
4.1 構造強度評価方法	9
4.2 荷重の組合せ及び許容応力	9
4.3 計算方法	17
5. 評価結果	25
5.1 重大事故等対処設備としての評価結果	25
6. 引用文献	27

1. 概要

本計算書は、重大事故等クラス2機器として兼用される残留熱除去系ストレーナについて、添付書類「V-3-1-6 重大事故等クラス2機器及び重大事故等クラス2支持構造物の強度計算の基本方針」に基づき、材料及び構造について評価を実施する。当該設備の評価は、「実用発電用原子炉及びその附属施設の技術基準に関する規則」（平成25年6月28日 原子力規制委員会規則第六号）（以下「技術基準規則」という。）第55条（材料及び構造）及び「実用発電用原子炉及びその附属施設の技術基準に関する規則の解釈」（平成25年6月19日 原規技発第1306194号）（以下「技術基準規則の解釈」という。）に従い、設計基準対象施設の規定を準用する。

また、技術基準規則の解釈第17条4において「非常用炉心冷却設備又は格納容器熱除去設備に係るろ過装置の性能評価等について（内規）」（平成20・02・12原院第5号（平成20年2月27日原子力安全・保安院制定））に適合することと規定されている。

本資料は、残留熱除去系ストレーナがこれらの要求事項に対して十分な強度を有することを確認するための強度評価について示すものである。

なお、残留熱除去系ストレーナ、高圧炉心スプレイ系ストレーナ及び低圧炉心スプレイ系ストレーナは同形状を有していることから、本計算書では残留熱除去系ストレーナの解析モデルを採用する。また、そのモデルに作用させる荷重については各ストレーナの荷重条件で最大となる値を用いて評価している。

以下、重大事故等クラス2としての強度評価を示す。

2. 一般事項

2.1 構造計画

残留熱除去系ストレーナ、高圧炉心スプレイ系ストレーナ及び低圧炉心スプレイ系ストレーナの構造計画を表2-1に示す。

表 2-1 構造計画

計画の概要		概略構造図	摘要
基礎・支持構造	主体構造		
ストレーナはサプレッション・プール内に水没された状態で設置されており、原子炉格納容器貫通部に取り付けられたテーにフランジ及び取付ボルトにより据え付けられる。	円錐支持ディスク形	<p>(単位：mm)</p>	<ul style="list-style-type: none"> ・残留熱除去系ストレーナ ・高圧炉心スプレイ系ストレーナ ・低圧炉心スプレイ系ストレーナ

2.2 適用基準

適用基準等を以下に示す。

- (1) 発電用原子力設備規格 設計・建設規格 (2005年版 (2007年追補版含む。)) J S M E S
N C 1-2005/2007 (日本機械学会) (以下「設計・建設規格」という。)
- (2) 非常用炉心冷却設備又は格納容器熱除去設備に係るろ過装置の性能評価等について (平成
20年2月27日付け平成20・02・12原院第5号)

2.3 記号の説明

記号	記号の説明	単位
A	断面積	mm ²
a	ボルト穴中心円半径	mm
b	フランジ内半径	mm
D _i	各部位の直径 (i = 1, 2, 3…)	mm
d	孔径, ボルトの直径	mm
F	軸力	N
f _t	ボルトの発生応力	MPa
L _i	長さ (i = 1, 2, 3…)	mm
ℓ	ディスク間ギャップ, ボルトのZ軸からの距離	mm
M	モーメント	N・mm
n	ボルトの本数	—
P	孔の間隔 (中心間)	mm
P _b	一次曲げ応力	MPa
P _L	一次局部膜応力	MPa
P _m	一次一般膜応力	MPa
Q	二次応力	MPa
t	板厚	mm
W	ストレーナ重心に作用する荷重	—
X	軸直角方向 (水平)	—
Y	軸方向	—
Z	軸直角方向 (鉛直)	—
β	形状係数	—
σ _r	曲げ応力	MPa

注：ここで定義されない記号については、各計算の項目において説明する。

2.4 計算精度と数値の丸め方

精度は6桁以上を確保する。表示する数値の丸め方は表2-2に示すとおりとする。

表2-2 表示する数値の丸め方

数値の種類	単位	処理桁	処理方法	表示桁
固有周期	s	小数点以下第4位	四捨五入	小数点以下第3位
温度	°C	—	—	整数位
質量	kg	—	—	整数位
長さ*1	mm	—	—	整数位
面積	mm ²	有効数字5桁目	四捨五入	有効数字4桁*2
モーメント	N・mm	有効数字5桁目	四捨五入	有効数字4桁*2
力	N	有効数字5桁目	四捨五入	有効数字4桁*2
算出応力	MPa	小数点以下第1位	切上げ	整数位
許容応力*3	MPa	小数点以下第1位	切捨て	整数位

注記 *1：設計上定める値が小数点以下の場合は、小数点以下表示とする。

*2：絶対値が1000以上のときは、べき数表示とする。

*3：設計・建設規格 付録材料図表に記載された温度の中間における引張強さ及び降伏点は比例法により補間した値の小数点以下第1位を切り捨て、整数位までの値とする。

3. 評価部位

残留熱除去系ストレーナの取付け状況，形状及び主要寸法を図 3-1，図 3-2 に示し，ディスククセット幅，スペーサ内径，ロングフィンガ長さ及びショートフィンガ長さを表 3-1 に示す。

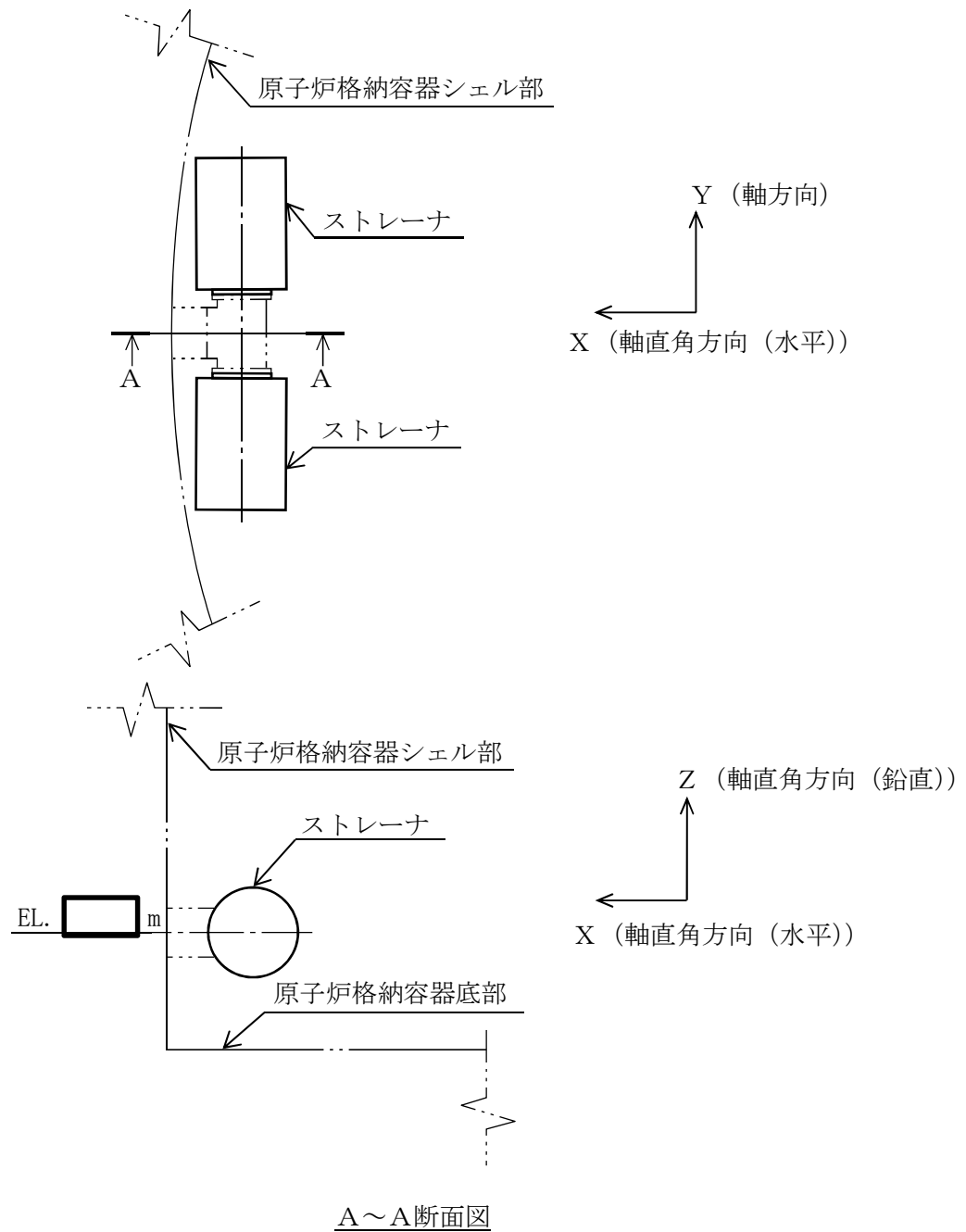
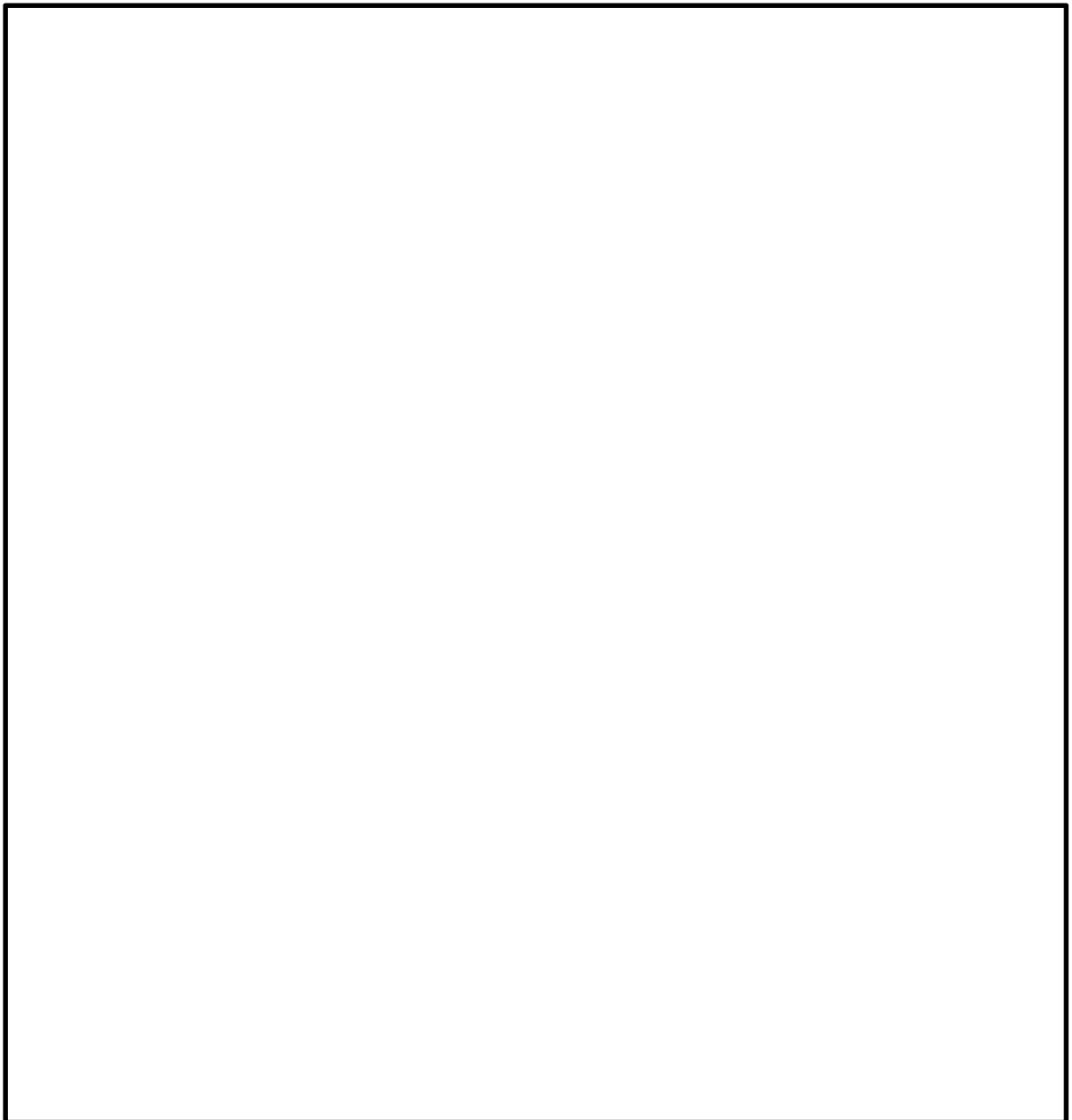
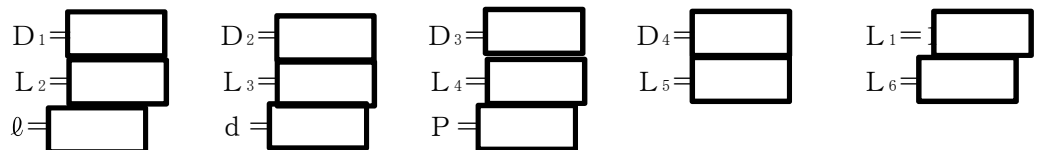


図 3-1 残留熱除去系ストレーナの取付け状況



A～A矢視図



①ディスクセット1

②中間ディスクセット(2～17)

③ディスクセット18

④スペーサ(1～17)

⑤リブ

(厚さ mm)

⑥コンプレッションプレート (厚さ mm)

⑦ロングフィンガ*

(厚さ mm)

⑧ショートフィンガ (厚さ mm)

⑨ディスクサポートリング

(厚さ mm)

⑩ストラップ

(厚さ mm)

⑪ボトムスペーサ

⑫フランジ

(①～④及び⑪は多孔プレート形状であり、多孔プレートの厚さは mm である。)

注記 * : ディスクセット14～18におけるロングフィンガの厚さは mm である。

図3-2 残留熱除去系ストレーナの形状及び主要寸法(単位: mm)

4. 構造強度評価

4.1 構造強度評価方法

- (1) 残留熱除去系ストレーナは、残留熱除去系ストレーナ部ティーに据付部材を介さずに、取付ボルトにて直接接続されるものとする。
- (2) 残留熱除去系ストレーナの質量には、ストレーナに付着する異物量を考慮し、荷重の算出において組み合わせるものとする。
- (3) 概略構造図を表 2-1 に示す。

4.2 荷重の組合せ及び許容応力

4.2.1 荷重の組合せ及び供用状態

残留熱除去系ストレーナの荷重の組合せ及び許容応力状態の評価に用いるものを表 4-1 に、荷重の組合せ整理表を表 4-2 に示し、表で使用される記号は添付書類「V-2-1-9 機能維持の基本方針」に従うものとする。

なお、1. 概要に記載したとおり本計算書では、同形状である残留熱除去系ストレーナ、高圧炉心スプレイ系ストレーナ及び低圧炉心スプレイ系ストレーナの代表として残留熱除去系ストレーナの評価としていることから、荷重の組合せについては高圧炉心スプレイ系ストレーナ及び低圧炉心スプレイ系ストレーナについても記載する。

4.2.2 供用状態

残留熱除去系ストレーナの許容応力を表 4-3 に示す。

表4-1 荷重の組合せ及び供用状態（重大事故等対処設備）

施設区分		機器名称	機器等の区分	荷重の組合せ	供用状態
原子炉冷却系統施設	残留熱除去設備	残留熱除去系ストレーナ	重大事故等クラス2	$D + P_{SA} + M_{SA}$	E*
	非常用炉心冷却設備その他原子炉注水設備	残留熱除去系ストレーナ	重大事故等クラス2	$D + P_{SA} + M_{SA}$	E*
		高圧炉心スプレイ系ストレーナ	重大事故等クラス2	$D + P_{SA} + M_{SA}$	E*
		低圧炉心スプレイ系ストレーナ	重大事故等クラス2	$D + P_{SA} + M_{SA}$	E*
原子炉格納施設	圧力低減設備その他の安全設備	残留熱除去系ストレーナ	重大事故等クラス2	$D + P_{SA} + M_{SA}$	E*
		高圧炉心スプレイ系ストレーナ	重大事故等クラス2	$D + P_{SA} + M_{SA}$	E*

注記 * : EとしてDの許容応力を用いる。

表 4-2 荷重の組合せ整理表

	運転状態	死荷重	異物荷重	差圧	SRV 荷重		LOCA 荷重			供用状態
					運転時	中小破断時	プールスワエル	蒸気凝縮 (CO)	チャッキング (CH)	
SA	運転状態 V (L)	○	○	○						E *
	運転状態 V (S)	○	○	○				○		E *
	運転状態 V (S)	○	○	○		○			○	E *
	運転状態 V (S)						○			E *

注記 * : EとしてDの許容応力を用いる。

表4-3 許容応力

(ストレーナ本体)

供用状態	一次一般膜応力	一次応力 (曲げ応力を含む)
D	S	長期荷重 1.5・S
E *		短期荷重 1.8・S

注記 * : 供用状態Eとして, Dの許容応力を用いる。

(ストレーナ取付部ボルト)

許容応力状態	許容応力 (MPa)
D	2・S
E *	

注記 * : 供用状態Eとして, Dの許容応力を用いる。

4.2.3 使用材料の許容応力評価条件及び許容応力

残留熱除去系ストレーナの許容応力評価条件のうち重大事故等対処設備の評価に用いるものを表 4-4 及び表 4-5 に示す。また、使用材料の許容応力を表 4-6 及び表 4-7 に示す。

なお、各評価部位の使用材料については以下のとおり。

多孔プレート	SUS304L
リブ	SUS304
コンプレッションプレート	SUS304
フィンガ	SUS304
ストラップ	SUS304
フランジ	SUS304
ストレーナ取付部ボルト	SUS304

表4-4 使用材料（ストレーナ本体）の許容応力評価条件（重大事故等対処設備）

評価部材	材料	温度条件 (°C)		S (MPa)	S _y (MPa)	S _u (MPa)	S _y (R T) (MPa)
		多孔プレート	SUS304L	周囲環境温度	148	105	—
リブ他	SUS304	周囲環境温度	148	115	—	—	—

表4-5 使用材料（ストレーナ取付部ボルト）の許容応力評価条件（重大事故等対処設備）

評価部材	材料	温度条件 (°C)		S (MPa)	S _y (MPa)	S _u (MPa)	S _y (R T) (MPa)
		ストレーナ取付ボルト	SUS304	周囲環境温度	148	96	—

表4-6 ストレーナ本体の許容応力（重大事故等対処設備）

材料	供用状態	許容応力	
		一次応力	
		P _m *	P _L + P _b
SUS304L	E	105	長期荷重：157 短期荷重：189
SUS304	E	115	長期荷重：172 短期荷重：207

注記 *：評価対象は、構造または形状の不連続性を有する部分であることから、発生する一次一般膜応力は十分小さいため、評価結果の記載については省略する。

表4-7 ストレーナ取付部ボルトの許容応力（重大事故等対処設備）

材料	供用状態	許容引張応力
SUS304	E	192

4.2.4 設計荷重

(1) 死荷重

残留熱除去系ストレーナの自重による荷重及び残留熱除去系ストレーナに付着する異物の自重による異物荷重^{*1}の2つの死荷重を考慮する。

残留熱除去系ストレーナの自重= N

異物荷重= N

注記 *1：異物荷重は運転状態Ⅳ（プールスウェル時は除く。）及び運転状態Ⅴの荷重の組合せ時に考慮する。

(2) 差圧

差圧による荷重^{*2}は、異物付着時の残留熱除去系ストレーナを通しての最大設計差圧より設定し、以下のとおりとする。

また、差圧による荷重の作用方向を図4-1に示す。

差圧荷重= kPa

注記 *2：差圧による荷重は運転状態Ⅳ（プールスウェル時は除く。）及び運転状態Ⅴの荷重の組合せ時に考慮する。



図4-1 差圧荷重の作用方向

(3) 水力的動的荷重（逃がし安全弁作動時荷重及び原子炉冷却材喪失時荷重）

逃がし安全弁作動時及び原子炉冷却材喪失時には、サプレッション・チェンバ内の水中構造物に様々な荷重が水力的動的荷重として作用する。これらの荷重については、原子力安全委員会が策定した評価指針「BWR, MARK-II型格納容器圧力抑制系に加わる動荷重の評価指針」（以下「MARK-II動荷重指針」という。）に準じて荷重の評価を実施する。

MARK-II動荷重指針に基づき、残留熱除去系ストレーナに加わる水力的動的荷重を算出した結果を表4-8に示す。表4-8に示した荷重は、考慮すべき水力的動的荷重が最大となる位置を選定して算出した値である。

なお、残留熱除去系ストレーナは、逃がし安全弁作動時荷重内の水ジェット及び蒸気凝縮過程による荷重についても十分小さいため評価対象としない。

水力的動的荷重の作用方向を図4-2に示す。

軸方向の荷重は、引用文献(1)の考え方に基づき、最前列のディスクと最後列のディスクで軸方向荷重の1/2ずつを受け持つとし、この荷重を最前列と最後列のディスクの投影面積で除算し、軸方向の圧力荷重として作用させる。

軸直角方向の荷重は、ストレーナの片面のみで荷重を受け持つとし、ストレーナの片面の投影面積で軸直角方向荷重を除算し、軸直角方向の圧力荷重として作用させる。

表4-8 水力的動的荷重（逃がし安全弁作動時荷重及び原子炉冷却材喪失時荷重）

荷重名称		軸方向荷重 (N)	軸直角方向荷重 (N)
LOCA後の荷重	プールスウェル*1	□	□
	蒸気凝縮 (CO) *2		
	チャギング (CH) *2		
SRV荷重 (中小破断時) *3			

注：方向は図3-1参照。ただし、軸直角方向の荷重については、二乗和平方根としている。

注記 *1：ベントクリアリングによる荷重と気泡形成による荷重の包絡値としている。

また、気泡形成荷重は加速度ドラッグ荷重と定常ドラッグ荷重との代数和とする。

*2：加速度ドラッグ荷重とする。

*3：定常ドラッグ荷重と圧力荷重との二乗和平方根とする。

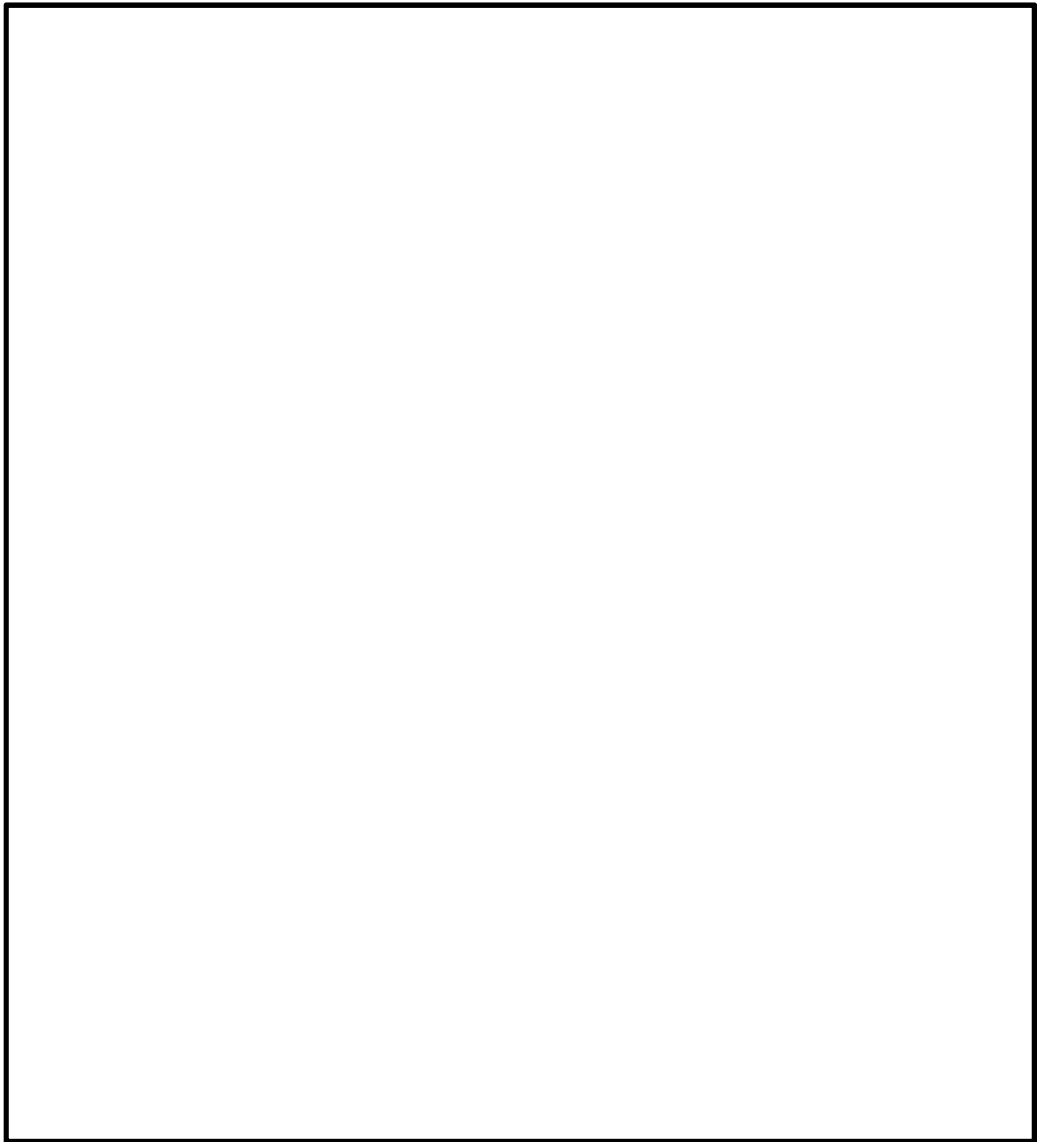


図 4-2 水力的動的荷重の作用方向

4.3 計算方法

ストレーナの形状が同一であること及び考慮すべき荷重として最大となる値を使用して計算することから、応力評価は代表して残留熱除去系ストレーナにつき実施する。

4.3.1 応力評価点

残留熱除去系ストレーナの構造は、図 3-2 に示すように、リブ及びフィンガが主強度部材となり各ディスクを支える構造になっている。各ディスクの表面は多孔プレートとなっており、ろ過装置としての機能を果たしている。作用される荷重の大部分は、フィンガにより支えられた各ディスクの多孔プレート表面に加わり、負荷された荷重は最終的にはリブに伝達される。したがって、ここではストレーナの主要構成部材である多孔プレート、リブ、コンプレッションプレート、フィンガ、ストラップ、フランジ及びストレーナ取付部ボルトの構造、形状を考慮した応力評価点を選定し、評価を実施する。

応力評価点を表 4-9 及び図 4-3 に示す。

表 4-9 応力評価点

名称		応力評価点番号	応力評価点
多孔 プレート	ディスク	P 1	全ディスクセットの多孔プレート
	スペーサ*	P 2	ディスクセット間の円筒形多孔プレート
リブ		P 3	リブ
コンプレッションプレート		P 4	コンプレッションプレート
フィンガ		P 5	フィンガ
ストラップ		P 6	ストラップ
フランジ		P 7	フランジ
ストレーナ取付部ボルト		P 8	ボルト

注記 * : ボトムスペーサを含む。

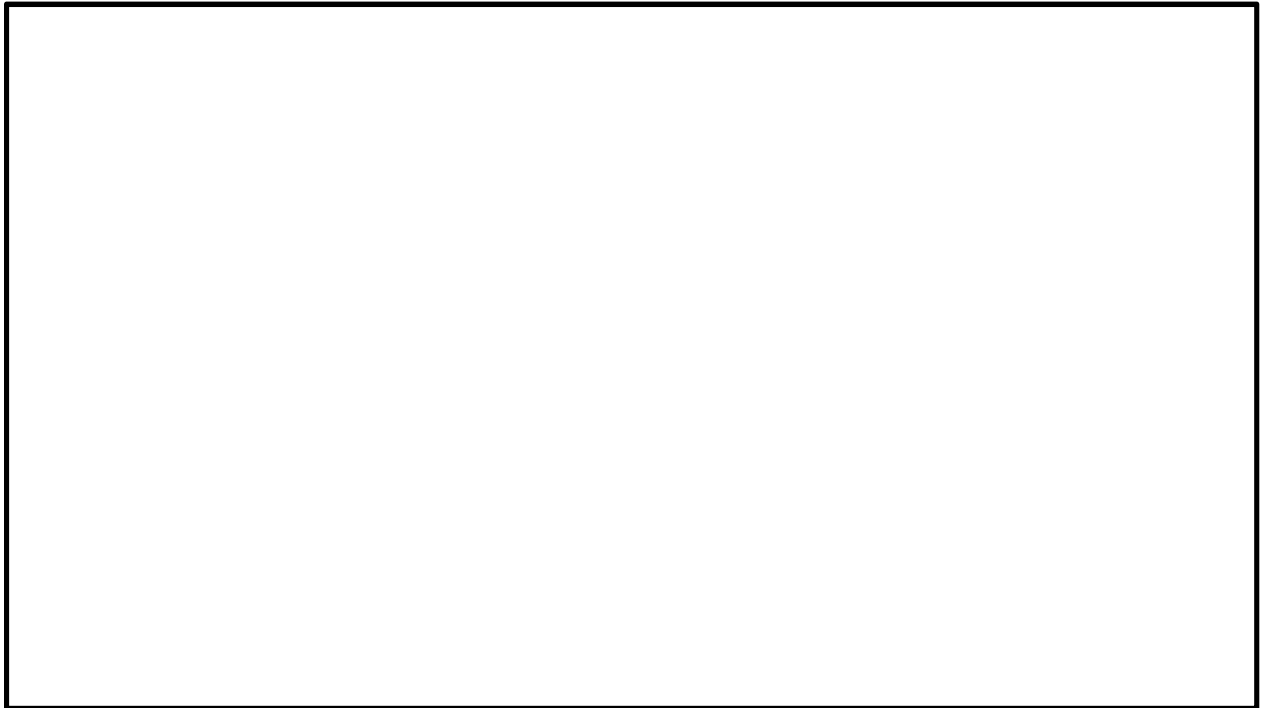


図 4-3 応力評価点

4.3.2 応力計算方法

応力計算方法について、以下に示す。なお、フランジ及びストレーナ取付部ボルトについては作用する荷重についても本項目で記載する。

(1) ストレーナ（応力評価点 P 1～P 6）

各荷重により残留熱除去系ストレーナに生じる応力は、解析コード「MSC NASTRAN」を使用して計算する。なお、評価に用いる解析コードの検証及び妥当性確認等の概要については、添付書類「V-5-1 計算機プログラム（解析コード）の概要 MSC NASTRAN」に示す。

残留熱除去系ストレーナの計算モデルを図 4-4 に、機器の諸元を表 4-10 に示す。また、計算モデルの各部材は溶接により接合されており、溶接部は健全性が確保されるよう設計する。

なお、多孔プレートの等価縦弾性係数、等価ポアソン比及び応力増倍率は、引用文献(2)の考え方にに基づき設定した。

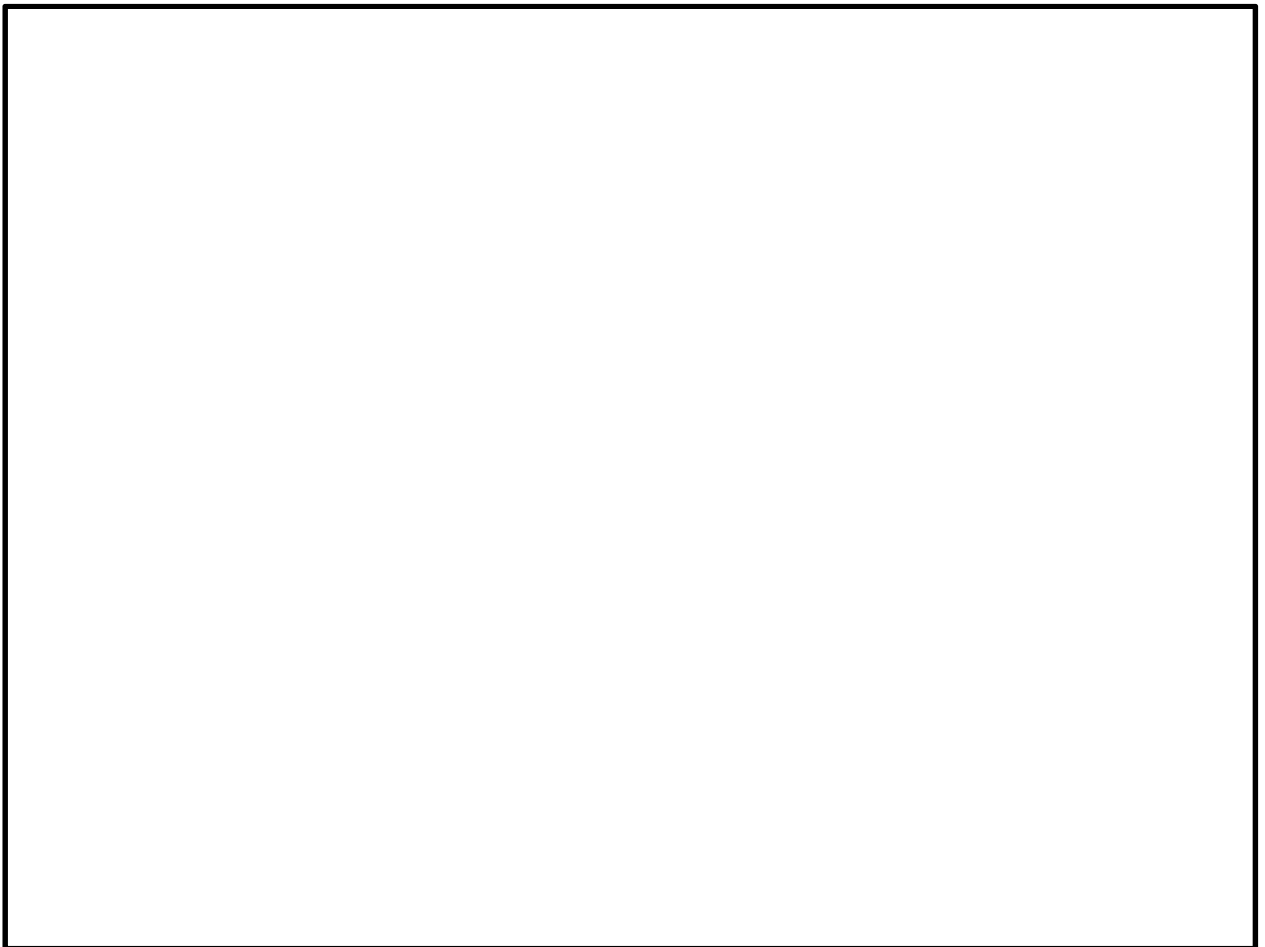


図 4-4 残留熱除去系ストレーナの計算モデル

表 4-10 機器諸元

項目	単位	入力値
材質	—	SUS304L, SUS304
質量	kg	<input type="text"/>
温度条件 (雰囲気温度)	°C	104.5
等価縦弾性係数	MPa	<input type="text"/>
等価ポアソン比	—	
応力増倍率		
要素数	個	
節点数	個	

(2) フランジ (応力評価点 P 7)

ストレーナ取付部フランジの設計荷重は、ストレーナに作用する荷重から算出したフランジ部のモーメントを用いる。ここでのモーメントとは、図 4-5 に示すように、ストレーナ重心に作用する荷重とその作用点からフランジまでのモーメントアームから計算したモーメントであり、フランジに対して面外方向の曲げモーメント（2方向ある面外方向曲げモーメントの二乗和平方根の合成値）とする。ストレーナ重心がフランジ中心軸上に位置することから、フランジ面内方向のモーメント（ねじりモーメント）は発生しないため、ここでは評価対象としない。

フランジの設計荷重を表 4-11 に示す。

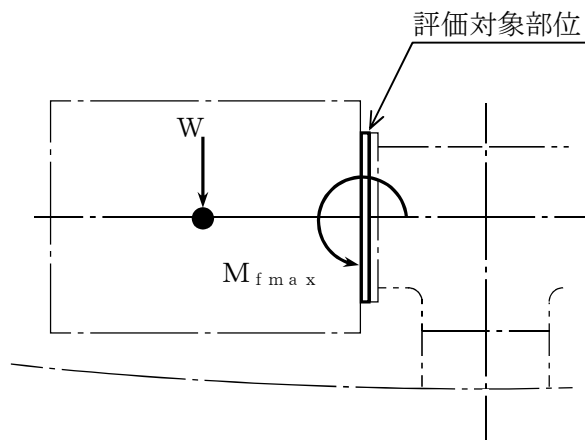


図 4-5 フランジに作用するモーメント

表 4-11 フランジの設計荷重

荷重		モーメント (N・mm)
1	死荷重	
2	異物荷重*	
3	差圧	
4	SRV荷重	
5	プールのスウェル	
6	蒸気凝縮 (CO)	
7	チャギング (CH)	

注記 * : 異物による荷重は死荷重に含めて計算している。

表 4-11 に記載した荷重から、以下に示す計算方法により応力評価を行う。

ストレーナ取付部のフランジは、一般的なフランジとは異なりガスケットを使用しない。そこで、フランジを以下のようにモデル化する。

フランジを外周（ボルト穴中心円直径）が固定された平板と考え、表 4-11 に示すモーメントが中心部に作用すると考える。この場合の発生応力は、引用文献(3)より、図 4-6 に示す計算モデルで下記の計算式より求める。

$$\sigma_r = \frac{\beta \cdot M_{fmax}}{a \cdot t^2}$$

- ここに、 σ_r : 曲げ応力 (MPa)
 M_{fmax} : 表 4-11 に示すモーメント (N・mm)
 a : ボルト穴中心円半径 = (mm)
 b : フランジ内半径 = (mm)
 t : フランジ板厚 = (mm)
 β : b/a (= から決まる計算上の係数 =)

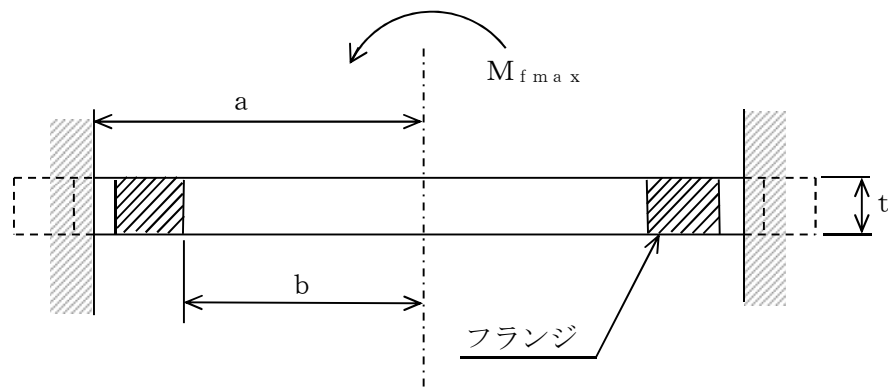


図 4-6 フランジ断面の計算モデル

(3) ストレーナ取付部ボルト (応力評価点 P 8)

ストレーナ取付部ボルトの設計荷重は、4.3.2 項(2)に示すフランジに作用する最大モーメントに加え、ストレーナの軸方向に発生する反力であるボルトの軸方向荷重を考慮した引張力を合算して応力評価を行う。フランジとボルトは摩擦接合であるため、ボルトに対するせん断力は作用しないものとする。また、計算で用いるボルト径は、安全側にボルトの谷径を用いるものとする。ボルトの設計荷重を表 4-12 に示す。

表 4-12 ボルトの設計荷重

荷重		軸方向荷重 (N)
1	死荷重	
2	異物荷重*	
3	差圧	
4	S R V 荷重	
5	プールスウェル	
6	蒸気凝縮 (C O)	
7	チャギング (C H)	

注記 * : 異物による荷重は死荷重に含めて計算している。

表 4-12 に記載した荷重から、以下に示す計算方法により応力評価を行う。

図 4-7 に示すフランジの中心を通る中立軸 (Z 軸) まわりのモーメントを考える。このとき、Z 軸まわりのモーメントは、各ボルトに発生する軸力とボルトの Z 軸からの距離の積から得られるモーメントとつりあっていると考えることができる。ここで、軸方向荷重によって中立軸が移動するが、軸方向荷重のボルトへの影響が小さいため、軸方向荷重による中立軸の移動は無視する。

したがって、Z 軸まわりのモーメントと各ボルトの軸力の関係は下記となる。

$$M_Z = \sum_{k=1}^n F_{tk} \cdot \ell_k$$

ここに、 M_Z : Z 軸まわりのモーメント (N・mm)

F_{tk} : 各ボルトに発生する軸力 (N)

ℓ_k : 任意のボルト k における Z 軸からの距離 (mm)

n : ボルトの本数 =

なお、ストレーナ重心がフランジ中心軸上に位置することから、フランジ面内方向のモーメント (ねじりモーメント) は発生しないため、ここでは評価対象としない。

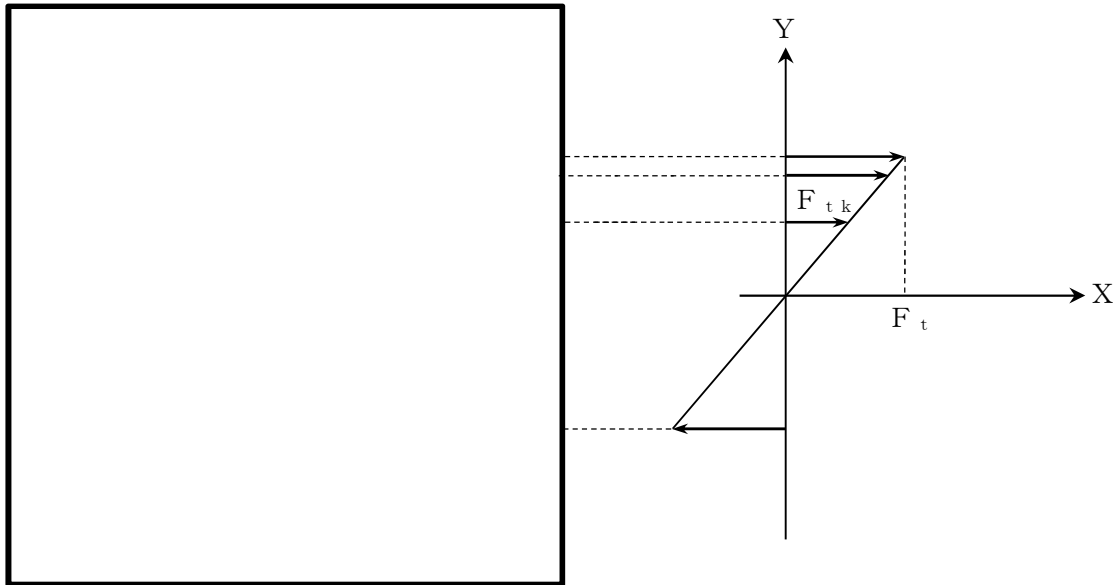


図 4-7 各ボルトに発生する軸力とモーメントアームの関係

また、ボルト軸力の Z 軸まわりのモーメント寄与分は中立軸上ではゼロであり、図 4-7 に示すように、曲げモーメントを伝えるボルトの軸力は回転中心からの距離に比例して変化するとして算定する。この場合、ボルトに発生する最大の軸力を F_t とすると、各ボルトに発生する軸力 F_{tk} は下記となる。

$$F_{tk} = F_t \cdot \frac{\ell_k}{D_5/2}$$

ここに、 F_t : 最大の軸力が発生するボルトの軸力 (N)

F_{tk} : 各ボルトに発生する軸力 (N)

D_5 : ボルト孔中心円直径 = (mm)

以上より、 n が偶数の場合、Z 軸まわりのモーメントは下記となる。

$$M_z = \frac{2 \cdot F_t}{D_5} \cdot \sum_{k=1}^n \ell_k^2 = \frac{F_t \cdot D_5 \cdot n}{4}$$

$$\text{ただし、} \ell_k = \frac{D_5}{2} \cdot \sin\left\{\frac{2 \cdot \pi}{n} \cdot (k-1)\right\}$$

よって、表 4-11 に示すモーメントから、ボルトの軸力は以下のように算出できる。

$$F_t = \frac{4 \cdot M_{fmax}}{D_5 \cdot n}$$

したがって、ボルトに発生する応力は下記となる。

$$f_t = \frac{F_t}{A_s} + \frac{F_{ax1}}{A_s \cdot n}$$

ここに、 f_t : ボルトの発生応力 (MPa)

A_s : ボルトの有効断面積 = $\frac{\pi \cdot d_b^2}{4}$ (mm²)

d_b : ボルトのねじ部谷径 = (mm)

F_{ax1} : 表 4-12 に示す軸方向荷重 (N)

5. 評価結果

5.1 重大事故等対処設備としての評価結果

残留熱除去系ストレーナの重大事故等対処設備としての強度評価結果を以下に示す。発生応力は許容応力を満足している。

(1) 供用状態Eに対する評価

供用状態Eに対する応力評価結果を表 5-1 に示す。

表 4-1 に示す $D + P_{SA} + M_{SA}$ について評価を記載している。

表 5-1 供用状態Eに対する応力評価結果 (D + P_{SA} + M_{SA})

評価対象設備	評価部位		応力分類	E		判定	備考
				発生応力	許容応力		
				MPa	MPa		
残留熱除去系 ストレーナ	P 1	全ディスクセットの 多孔プレート	一次膜応力＋ 一次曲げ応力	113	157	○	
	P 2	ディスクセット間の 円筒形多孔プレート	一次膜応力＋ 一次曲げ応力	64	189	○	
	P 3	リブ	一次膜応力＋ 一次曲げ応力	43	207	○	
	P 4	コンプレッションプレート	一次膜応力＋ 一次曲げ応力	19	207	○	
	P 5	フィンガ	一次膜応力＋ 一次曲げ応力	44	207	○	
	P 6	ストラップ	一次膜応力＋ 一次曲げ応力	23	207	○	
	P 7	フランジ	曲げ応力	68	207	○	
	P 8	ボルト	引張応力	11	192	○	

6. 引用文献

- (1) NEDO-32721, “Application Methodology for the General Electric Stacked Disk ECCS Suction Strainer” Licensing Topical Report, General Electric, March 2003.
- (2) ASME B&PV CODE, Section III, Division 1, Appendices, Article A-8000, “Stresses in Perforated Flat Plates,” 1989 Edition, No Addenda.
- (3) WARREN C. YOUNG
“ROARK’ S FORMULAS for Stress and Strain” 7th Edition