

本資料のうち、枠囲みの内容は、
営業秘密又は防護上の観点から
公開できません。

東海第二発電所 工事計画審査資料	
資料番号	工認-950 改3
提出年月日	平成30年9月6日

V-2-8-3-1-1 中央制御室換気系ダクトの耐震性についての計算書

目次

1.	概要	1
2.	一般事項	1
2.1	構造計画	1
2.2	評価方針	3
2.3	適用基準	5
2.4	記号の説明	6
2.5	計算精度と数値の丸め方	7
3.	評価部位	7
4.	固有周期	8
4.1	固有周期の計算方法	8
5.	構造強度評価	9
5.1	構造強度評価方法	9
5.2	荷重の組合せ及び許容応力	10
5.3	設計用地震力	14
6.	評価結果	14
6.1	設計基準対象施設としての評価結果	14
6.2	重大事故等対処設備としての評価結果	16
7.	支持構造物設計の基本方針	17
7.1	支持構造物の構造及び種類	17
7.2	支持構造物の耐震性確認	17

1. 概要

本計算書は、添付書類「V-2-1-9 機能維持の基本方針」及び「V-2-1-12-2 ダクト及び支持構造物の耐震計算について」にて設定している設計方針に基づき、中央制御室換気系ダクトが設計用地震力に対して十分な構造強度を有していることを説明するものである。その耐震評価は、構造強度評価により行う。

中央制御室換気系ダクトは、設計基準対象施設においてはSクラス施設に、重大事故等対処設備においては常設耐震重要重大事故防止設備及び常設重大事故緩和設備に分類される。以下、設計基準対象施設及び重大事故等対処設備としての構造強度評価を示す。

2. 一般事項

2.1 構造計画

中央制御室換気系ダクトの構造計画を表 2-1 に示す。

表 2-1 構造計画

計画の概要		概略構造図
基礎・支持構造	主体構造	
支持構造物を介して 躯体へ支持されている。	角形ダクト	<p>接合フランジ</p> <p>補強フランジ</p> <p>接合（補強）フランジ (山形鋼)</p> <p>ダクトコーナー部（図中A)</p> <p>溶接ダクト</p> <p>ハゼ折ダクト</p>

2.2 評価方針

中央制御室換気系ダクト及びその支持構造物は適切な剛性を有するとともに、許容座屈曲げモーメントを満足する支持間隔とすることにより耐震性を確保する。

支持間隔の算定は、ダクトの固有周期 (fd) が十分剛 (20 Hz 以上) となるよう算定する手法とダクトの固有周期に応じた地震力で算定する手法が有り、このうち前者を手法 1、後者を手法 2 と呼び、この 2 つの手法を用いて支持間隔を決定する。以上 2 つの手法による支持点間隔設定手順を図 2-1 に示す。こうして定められた手法 1 の支持間隔以内で支持することにより耐震性を確保する。配置状況により手法 1 の支持点間隔に収まらない場合は、手法 2 の支持間隔以内で支持することにより耐震性を確保する。直管部、曲管部、重量物の取付部の支持間隔に対する方針を以下に示す

(1) 直管部

直管部は、図 2-1 で求まる支持間隔以下で支持するものとする。また、直管部が長い箇所には軸方向を拘束する支持構造物を設ける。

(2) 曲管部

曲管部は、直管部に比べ剛性、及び強度が低下するが、図 2-1 で求まる支持間隔は、曲管部の縮小率を包絡するように保守的な支持間隔としている。そのため、曲管部も、図 2-1 で求まる支持間隔以下で支持する。

(3) 重量物の取付部

ダクトに自動ダンパ、弁等の重量物を取り付く場合は、重量物自体又は近傍を支持するものとする。なお、近傍を支持する場合には図 2-1 で求まる支持間隔と、当該重量物を考慮した支持間隔を用いて、支持点を設計する。

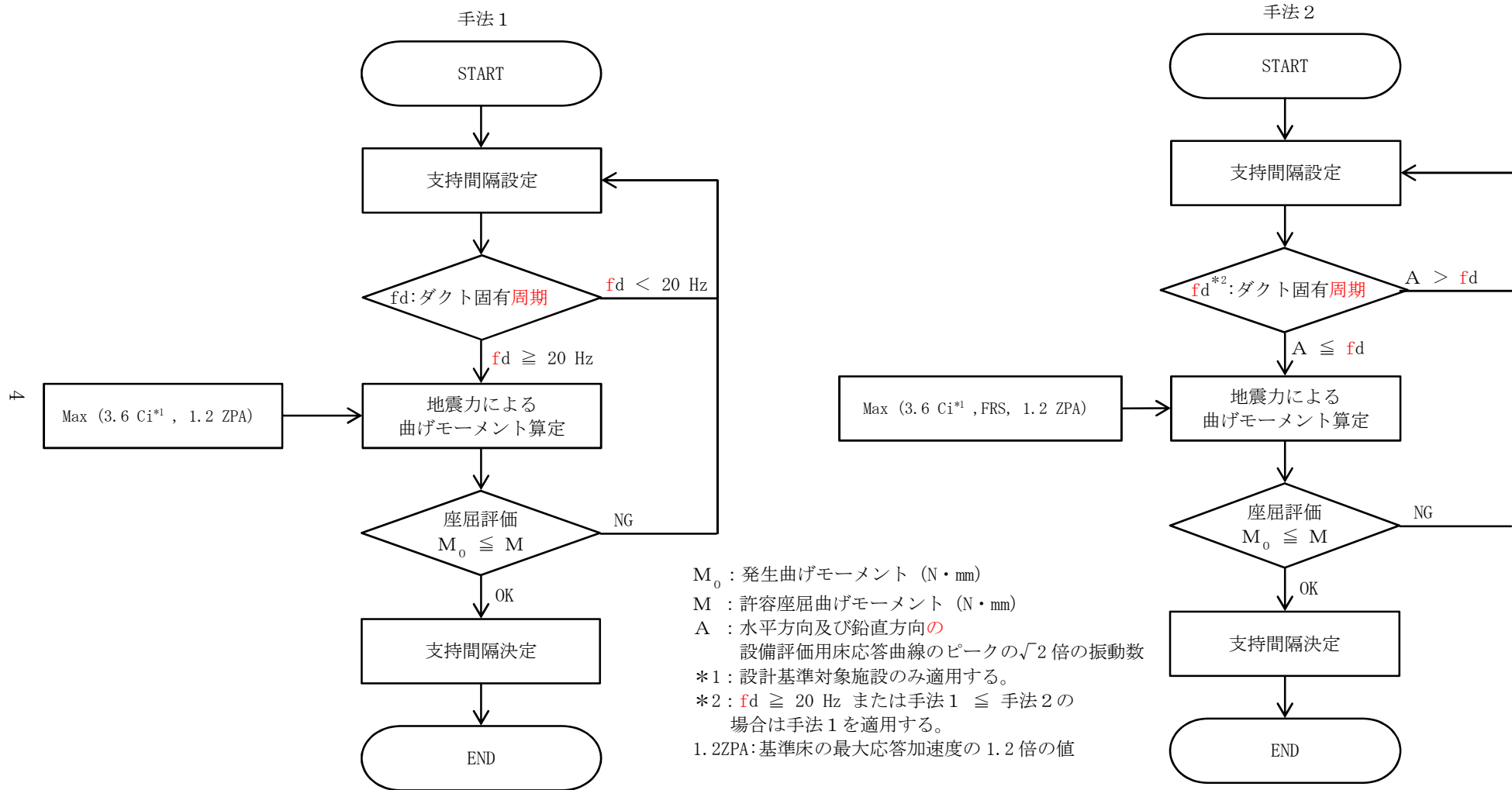


図 2-1 ダクト支持点間隔設定手順

2.3 適用基準

適用基準を以下に示す。

- (1) 原子力発電所耐震設計技術指針 J E A G 4 6 0 1 - 1987 (日本電機協会)
- (2) 原子力発電所耐震設計技術指針 重要度分類・許容応力編 J E A G 4 6 0 1 ・ 補 - 1984
(日本電機協会)
- (3) 原子力発電所耐震設計技術指針 J E A G 4 6 0 1 - 1991 追補版 (日本電機協会)

2.4 記号の説明

記号	記号の説明	単位
f	固有周期	Hz
π	円周率	—
ℓ	両端単純支持間隔	mm
E	縦弾性係数	N/mm ²
g	重力加速度	mm/s ²
I	断面二次モーメント	mm ⁴
W	ダクト単位長さ重量	N/mm
β	断面二次モーメントの安全係数 (幅厚比 $b/t \leq 600 \cdots \beta = 0.75$, $b/t > 600 \cdots \beta = 0.6$)	—
a	ダクト長辺寸法	mm
b	ダクト短辺寸法	mm
ae	ダクトフランジの有効幅	mm
be	ダクトウェブの有効幅	mm
t	ダクト板厚	mm
a/b	アスペクト比	—
M_0	発生曲げモーメント	N・mm
α	設計震度	—
M	許容座屈曲げモーメント	N・mm
S	座屈曲げモーメントの安全係数 (=0.7)	—
M_T	座屈限界曲げモーメント	N・mm
λ	座屈限界曲げモーメントの補正係数*	—
ν	ポアソン比 (=0.3)	—
σ_y	降伏点	N/mm ²
γ	座屈限界曲げモーメントの安全係数 (=0.6) *	—

注記 * : 出典 共同研究報告書「機器配管系の合理的な耐震設計手法の確立に関する研究より, 理論値と実験値の比率から定まる近似曲線を用いる。

2.5 計算精度と数値の丸め方

精度は6桁以上を確保する。

表示する数値の丸め方は表2-2に示すとおりである。

表2-2 表示する数値の丸め方

数値の種類	単位	処理桁	処理方法	表示桁
固有周期	s	小数点以下第4位	四捨五入	小数点以下第3位
震度	—	小数点以下第3位	切上げ	小数点以下第2位
温度	℃	—	—	整数位
質量	kg	—	—	整数位
長さ	mm	—	—	整数位 ^{*1}
面積	mm ²	有効数字5桁目	四捨五入	有効数字4桁 ^{*2}
モーメント	N・mm	有効数字5桁目	四捨五入	有効数字4桁 ^{*2}
力	N	有効数字5桁目	四捨五入	有効数字4桁 ^{*2}
許容応力 ^{*3}	MPa	小数点以下第1位	切捨て	整数位

注記 *1：設計上定める値が小数点以下の場合、小数点以下表示とする。

*2：絶対値が1000以上のときはべき数表示とする。

*3：設計・建設規格 付録材料図表に記載された温度の中間における引張強さ及び降伏点は、比例法により補間した値の小数点以下第1位を切り捨て、整数位までの値とする。

3. 評価部位

ダクトの耐震評価は「5.1 構造強度評価方法」に示す条件に基づき、ダクトについて評価を実施する。

4. 固有周期

4.1 固有周期の計算方法

(1) 計算モデル

ダクト系は, 図 4-1 に示す両端を支持構造物で支持された両端単純支持梁にモデル化する。

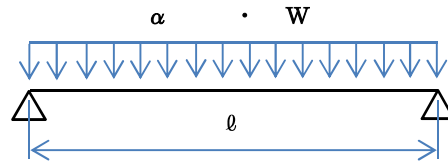


図 4-1 両端単純支持梁

(2) 固有周期

両端単純支持された矩形ダクトの固有周期は, 次式で与えられる。固有周期の算出に用いる矩形ダクトの断面図を図 4-2 に示す。

$$f = \frac{\pi}{2 \cdot l^2} \cdot \sqrt{\frac{E \cdot I \cdot g}{W}} \dots\dots\dots (4.1)$$

ここで,

$$I = \left(\frac{t \cdot be^3}{6} + ae \cdot t \cdot \frac{be^2}{2} \right) \cdot \beta \dots\dots\dots (4.2)$$

(4.1) 及び(4.2)式の出典: 共同研究報告書「機器配管系の合理的な耐震設計手法の確立に関する研究」

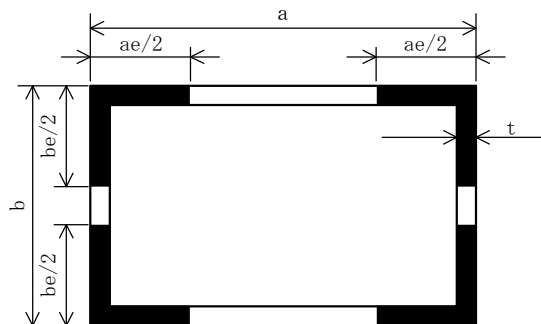


図 4-2 矩形ダクトの断面図

5. 構造強度評価

5.1 構造強度評価方法

矩形ダクトの座屈評価を示す。地震時、両端単純支持された矩形ダクトに生じる曲げモーメントは次式で与えられる。

$$M_0 = \frac{\alpha \cdot W \cdot \ell^2}{8} \dots\dots\dots (5.1)$$

ここで、矩形ダクトの座屈による大変形を防ぐために矩形ダクトに生じる曲げモーメントが許容座屈曲げモーメント以下となるようにする。

$$M_0 \leq M \dots\dots\dots (5.2)$$

(4.3) , (4.4) 式より許容座屈曲げモーメントから定まる支持間隔は次式で与えられる。

$$\ell = \sqrt{\frac{8 \cdot M}{W \cdot \alpha}} \dots\dots\dots (5.3)$$

ここで、

$$M = S \cdot M_T \dots\dots\dots (5.4)$$

$$M_T = \lambda \cdot \frac{\pi \cdot t \cdot I}{\sqrt{1 - \nu^2} \cdot b^2} \cdot \sqrt{E \cdot \sigma_y} \cdot \gamma \dots\dots\dots (5.5)$$

$$I = \frac{t \cdot b^3}{6} + ae \cdot t \cdot \frac{b^2}{2} \dots\dots\dots (5.6)$$

(5.2) から (5.6) 式の出典：共同研究報告書「機器配管系の合理的な耐震設計手法の確立に関する研究」

5.2 荷重の組合せ及び許容応力

5.2.1 荷重の組合せ及び許容応力状態

ダクトの荷重の組合せ及び許容応力状態のうち設計基準対象施設の評価に用いるものを表 5-1 に、重大事故等対処設備の評価に用いるものを表 5-2 に示す。

5.2.2 許容限界

ダクトの許容限界を表 5-3 及び表 5-4 に示す。

5.2.3 使用材料の許容応力評価条件

ダクトの許容応力のうち設計基準対象施設の評価に用いるものを表 5-5 に、重大事故等対処設備の評価に用いるものを表 5-6 に示す。

表 5-1 荷重の組合せ及び許容応力状態（設計基準対象施設）

施設区分		機器名称	耐震設計上の 重要度分類	機器等の区分	荷重の組合せ	許容応力状態
放射線管理施設	換気設備	中央制御室換気系 主配管	S	Non ^{*1}	$D + P_D + M_D + S_d^{*2}$	III _A S ^{*2}
					$D + P_D + M_D + S_s$	IV _A S

注記 *1：クラス4管の荷重の組合せ及び許容応力状態適用する。

*2：ダクトの耐震支持間隔の算出においては、許容値となる許容座屈曲げモーメントの算出にあたり、評価手法上、ダクト材の降伏点を使用するため、基準地震動 S_s 評価と弾性設計用地震動 S_d 評価に用いる係数、許容値に差異はない。また、発生曲げモーメントの算出に当たっては、弾性設計用地震動 S_d は基準地震動 S_s に包絡されるため、弾性設計用地震動 S_d に対する評価は省略する。

二

表 5-2 荷重の組合せ及び許容応力状態（重大事故等対処設備）

施設区分		機器名称	設備分類 ^{*1}	機器等の区分	荷重の組合せ	許容応力状態
放射線管理施設	換気設備	中央制御室換気系 主配管	常設耐震／防止 常設／緩和	重大事故等 クラス2管	$D + P_D + M_D + S_s$	IV _A S
					$D + P_{SAD} + M_{SAD} + S_s^{*2}$	V _A S ^{*2} (V _A Sとして IV _A Sの許容限 界を用いる)

注記 *1：「常設耐震／防止」は常設耐震重要重大事故防止設備、「常設／緩和」は常設重大事故緩和設備を示す。

*2：「 $D + P_{SAD} + M_{SAD} + S_s$ 」は「 $D + P_D + M_D + S_s$ 」の評価に包絡されるため、評価結果の記載を省略する。

表 5-3 許容限界 (クラス 4 管)

許容応力状態	許容限界
Ⅲ _A S	地震時の加速度に対し機能が保たれるようサポートのスパン長を最大許容ピッチ以下に確保すること。 (最大許容ピッチは式(5.3)から(5.6)に基づき座屈限界曲げモーメントより算出する。)
Ⅳ _A S	

表 5-4 許容限界 (重大事故等クラス 2 管 (クラス 4 管))

許容応力状態	許容限界
Ⅳ _A S	地震時の加速度に対し機能が保たれるようサポートのスパン長を最大許容ピッチ以下に確保すること。 (最大許容ピッチは式(5.3)から(5.6)に基づき座屈限界曲げモーメントより算出する。)
Ⅴ _A S	

表 5-5 使用材料の許容応力評価条件 (設計基準対象施設)

評価部材	材料	温度条件 (°C)		S (MPa)	S _y * (MPa)	S _u (MPa)	S _y (RT) (MPa)
		最高使用温度	40				
ダクト	SPG2	最高使用温度	40	—			—
ダクト	SGCC	最高使用温度	40	—			—
ダクト	SPHC	最高使用温度	40	—			—

注記 * :

表 5-6 使用材料の許容応力評価条件 (重大事故等対処設備)

評価部材	材料	温度条件 (°C)		S (MPa)	S _y * (MPa)	S _u (MPa)	S _y (RT) (MPa)
		最高使用温度	40				
ダクト	SPG2	最高使用温度	40	—			—
ダクト	SGCC	最高使用温度	40	—			—
ダクト	SPHC	最高使用温度	40	—			—

注記 * :

5.3 設計用地震力

本計算書において評価に用いる静的震度及び基準地震動 S_s による地震力は添付書類「V-2-1-7 設計用床応答曲線の作成方針」に基づく。計算に考慮する設備評価用床応答曲線、及び添付書類「V-2-1-6 地震応答解析の基本方針」に記載の減衰定数を表 5-7 に示す。

なお、ダクトの耐震支持間隔の算出においては、許容値となる許容座屈曲げモーメントの算出にあたり、評価手法上、ダクト材の降伏点を使用するため、基準地震動 S_s 評価と弾性設計用地震動 S_d 評価に用いる許容値に差異はない。また、発生曲げモーメントの算出に当たっては、弾性設計用地震動 S_d は基準地震動 S_s に包絡されるため、弾性設計用地震動 S_d に対する評価は省略する。

表 5-7 計算に考慮する設備評価用床応答曲線

建物・構築物	標高 (m)	減衰定数 (%)
原子炉建屋		
原子炉建屋		
原子炉建屋		

6. 評価結果

6.1 設計基準対象施設としての評価結果

中央制御室換気系ダクトの耐震支持間隔は、「2.2 評価方針」に示す手法 1 または手法 2 から定めており、設計基準対象施設としての各手法による支持間隔を表 6-1 に示す。この支持間隔以内で支持することにより、耐震性を確保する。

表 6-1 中央制御室換気系ダクトの耐震支持間隔（設計基準対象施設としての評価結果）

（単位：mm）

ダクト 種別*1	ダクト		板厚	手法1より定まる 支持間隔 ($f_d \geq 20$ Hz)	手法2より定まる 支持間隔*2 ($f_d < 20$ Hz)
	長辺	短辺			
亜鉛鉄板 溶接矩形ダクト	460	460	1.2		
	500	350	1.2		
	560	460	1.2		
	560	560	1.2		
	600	450	1.2		
	610	510	1.2		
	710	410	1.2		
	760	360	1.2		
	760	760	1.2		
	810	410	1.2		
	890	600	1.2		
	900	450	1.2		
	900	670	1.2		
	920	460	1.2		
	960	360	1.2		
	1000	880	1.2		
	1015	125	1.2		
	1015	215	1.2		
	1015	490	1.2		
	1015	545	1.2		
	1015	615	1.2		
	1015	760	1.2		
1015	810	1.2			
1580	910	1.2			
1800	1600	1.2			
2600	1000	1.2			

注記 *1：全て保温有り。

*2：算定した支持間隔が 20 Hz 以上の場合は，“－”とする。

表 6-1 中央制御室換気系ダクトの耐震支持間隔（設計基準対象施設としての評価結果）

（つづき）

（単位：mm）

ダクト 種別*1	ダクト		板厚	手法1より定まる 支持間隔 ($f_d \geq 20$ Hz)	手法2より定まる 支持間隔*2 ($f_d < 20$ Hz)
	長辺	短辺			
鋼板 溶接矩形ダクト	600	450	2.3		
	900	450	2.3		
	900	670	2.3		
	1000	880	2.3		
亜鉛鉄板 ハゼ折矩形ダクト	450	450	0.8		
	460	460	0.8		
	600	450	0.8		
	890	600	1.2		
	950	790	0.8		
	1015	810	0.8		
	2200	1000	1.2		

注記 *1：全て保温有り。

*2：算定した支持間隔が 20 Hz 以上の場合は，“－”とする。

6.2 重大事故等対処設備としての評価結果

重大事故等対処設備としての各手法による支持間隔は、設計基準対象施設として支持間隔と同様であるため、記載を省略する。

7. 支持構造物設計の基本方針

7.1 支持構造物の構造及び種類

支持構造物は、形鋼を組み合わせた溶接構造を原則とし、その用途に応じて以下に大別する。

- (1) ダクト軸直角の2方向を拘束するもの
- (2) ダクト軸方向及び軸直角の3方向を拘束するもの

図7-1～図7-4に支持構造物の代表例を示す。

7.2 支持構造物の耐震性確認

各支持構造物を、建屋の据付位置（天井, 壁, 床）毎に分類し、そのうち据付位置毎に最大の荷重を負担する支持構造物を代表として、その耐震性の確認結果を表7-1に示す。

耐震性の確認には、解析コード「NSAFE」を使用する。なお、評価に用いる解析コードの検証及び妥当性確認等の概要については、添付書類「V-5-4 計算機プログラム（解析コード）の概要・HISAP及びNSAFE」に示す。

表7-1 ダクト支持構造物の耐震性確認結果

構造物	据付位置	許容応力状態	設計温度	荷重(N)		発生応力(MPa)	許容応力(MPa)
				水平	鉛直		
支持架構	天井	IV _A S	40℃	7460	15820	118	280
	壁	IV _A S	40℃	8430	25610	141	280
	床	IV _A S	40℃	1610	3430	33	280

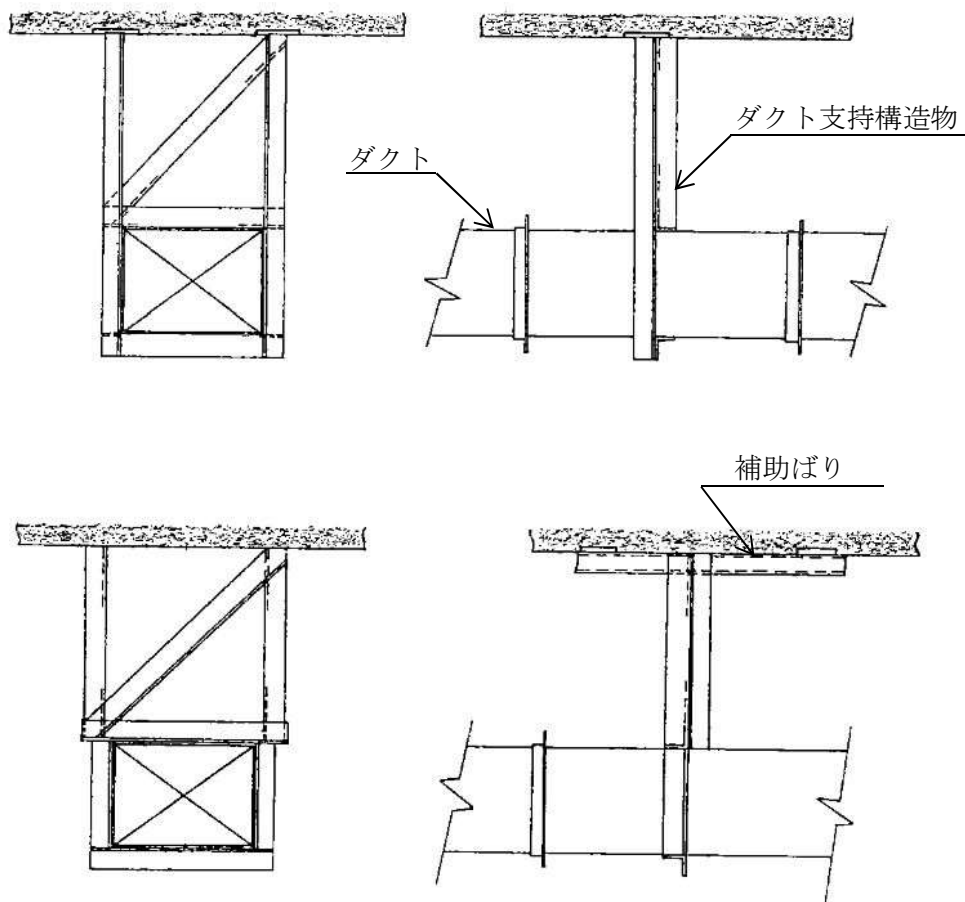


図 7-1 2 方向（軸直角方向）拘束の代表例

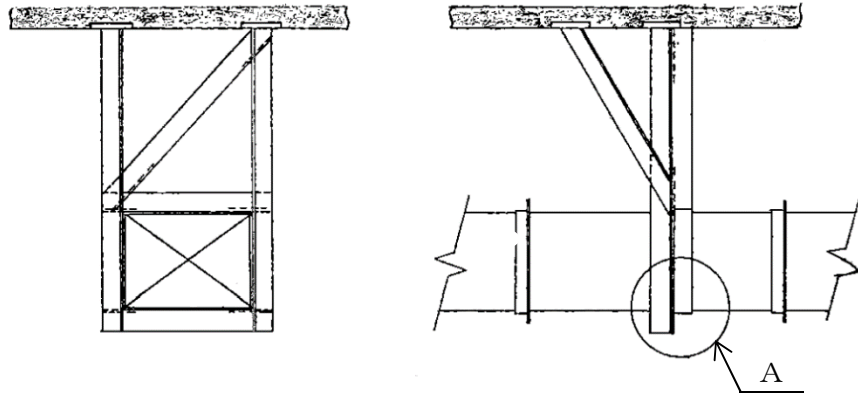


図7-2 3方向（軸方向及び軸直角方向）拘束の代表例

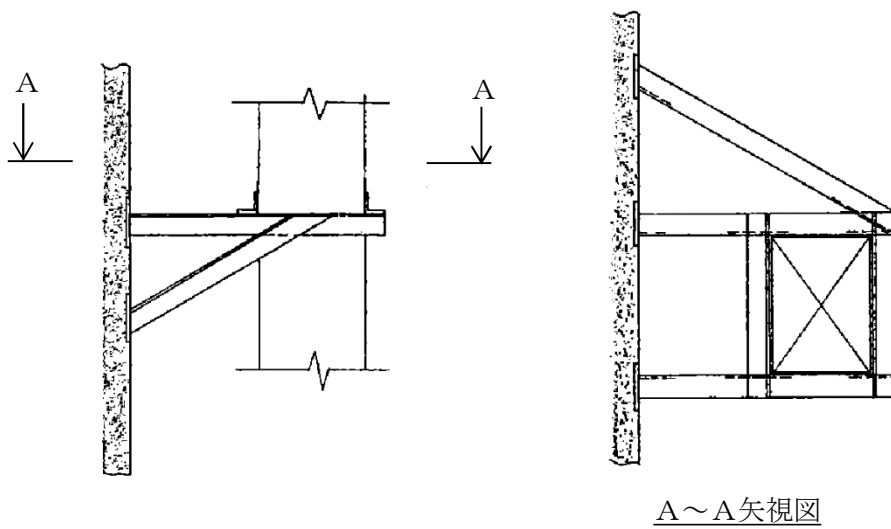
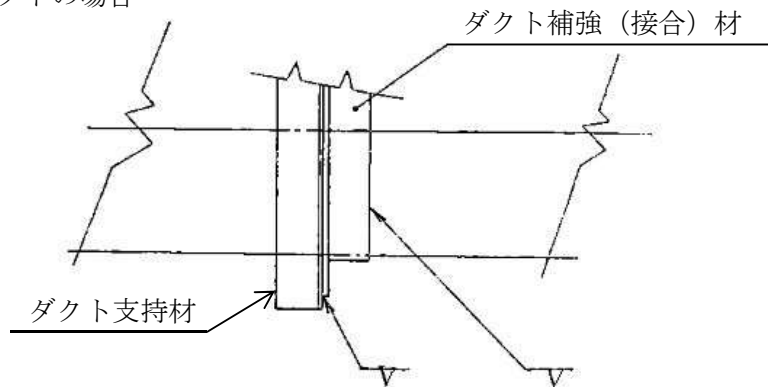


図7-3 垂直ダクトの支持の代表例

図7-2におけるA部

溶接ダクトの場合



ハゼ折ダクトの場合

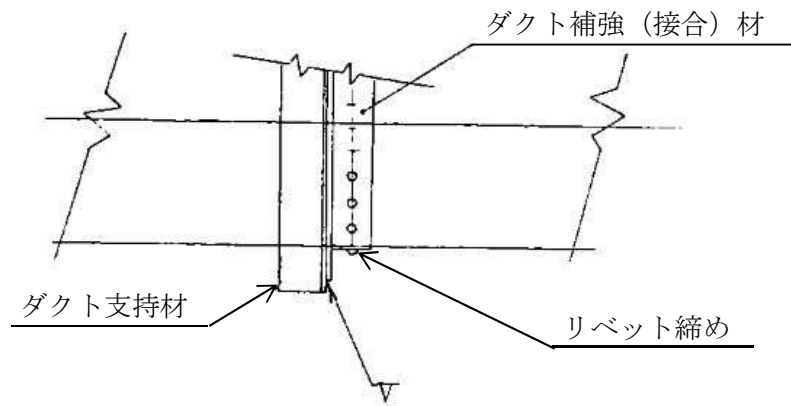


図7-4 ダクトと支持構造物の接合