

本資料のうち、枠囲みの内容は
営業秘密又は防護上の観点から
公開できません。

東海第二発電所 工事計画審査資料	
資料番号	工認-90 改5
提出年月日	平成30年9月6日

V-1-9-3-1 緊急時対策所の機能に関する説明書

目次

1. 概要	1
2. 基本方針	1
3. 緊急時対策所の機能に係る詳細設計	2
3.1 居住性の確保	3
3.1.1 換気空調系設備等	3
3.1.2 生体遮蔽装置	4
3.1.3 酸素濃度計及び二酸化炭素濃度計	4
3.1.4 チェンジングエリア	4
3.2 情報の把握	4
3.3 通信連絡	5
3.3.1 通信設備	5
3.3.2 緊急時対策支援システム（ERSS）へのデータ伝送設備	5

1. 概要

本資料は、「実用発電用原子炉及びその附属施設の技術基準に関する規則」（以下「技術基準規則」という。）第46条及び第76条並びにそれらの「実用発電用原子炉及びその附属施設の技術基準に関する規則の解釈」（以下「解釈」という。）に基づき、緊急時対策所の機能について説明するものである。併せて技術基準規則第47条第4項のうち通信連絡設備及び第5項、第77条並びにそれらの解釈に係る緊急時対策所の通信連絡設備について説明する。

2. 基本方針

2.1 緊急時対策所（東海発電所と共用，以下同じ。）は，重大事故等が発生した場合においても当該事故等に対処するため以下の設計とする。

(1) 緊急時対策所建屋は，基準地震動 S_s による地震力に対し，緊急時対策所の機能を喪失しないようにするとともに，基準津波（T.P. +17.1 m）の影響を受けない位置（T.P. +23 m）に設置する設計とする。耐震性に関する詳細は，資料V-2-10-5「緊急時対策所の耐震性に関する説明書」及び資料V-1-1-6「安全設備及び重大事故等対処設備が使用される条件の下における健全性に関する説明書」，自然現象への配慮等の詳細は，資料V-1-1-2「発電用原子炉施設の自然現象等による損傷の防止に関する説明書」に示す。

(2) 緊急時対策所は，機能に係る設備を含め中央制御室との共通要因により同時に機能喪失しないよう，中央制御室に対して独立性を有する設計とするとともに，中央制御室から離れた位置に設ける設計とする。

位置的分散に関する詳細は，資料V-1-1-6「安全設備及び重大事故等対処設備が使用される条件の下における健全性に関する説明書」に示す。

(3) 緊急時対策所は，代替電源設備からの給電を可能な設計とし，1台で緊急時対策所に給電するために必要な発電機容量を有する緊急時対策所用発電機を2台設置することで多重性を確保する設計とする。

なお，緊急時対策所用発電機は，常設設備とし，希ガス等の放射性物質の放出時等に緊急時対策所建屋の外側で操作及び作業を行わない設計とする。

2.2 緊急時対策所は，以下の機能を有する設計とする。

(1) 居住性の確保に関する機能

原子炉冷却系統に係る発電用原子炉施設の損壊その他の異常（以下「原子炉冷却材喪失事故等」という。）が発生した場合において，当該事故等に対処するために必要な指示を行う要員がとどまることができ，必要な期間にわたり滞在できるものとする。また，重大事故等が発生した場合においても，当該事故等に対処するために必要な指示を行う要員に加え，原子炉格納容器の破損等による発電所外への放射性物質の拡散を抑制するための対策に対処するために必要な数の要員を含め，重大事故等に対処するために必要な数の要員を収容することができるものとする。

緊急時対策所建屋は，重大事故等時において，緊急時対策所建屋内への希ガス等の放射性物質の侵入を低減又は防止するため適切な換気設計を行い，緊急時対策所の気密性及び緊急

時対策所遮蔽の性能とあいまって、居住性に係る判断基準である緊急時対策所にとどまる要員の実効線量が事故後 7 日間で 100 mSv を超えないものとする。また、緊急時対策所内への希ガス等の放射性物質の侵入を低減又は防止するための確実な判断ができるよう、放射線管理施設のうち、放射線量を監視、測定する緊急時対策所エリアモニタ及び可搬型モニタリング・ポストを保管することができるものとする。

原子炉冷却材喪失事故等及び重大事故等が発生した場合において、緊急時対策所内の酸素濃度及び二酸化炭素濃度が活動に支障がない範囲にあることを把握できるものとする。

(2) 情報の把握に関する機能

原子炉冷却材喪失事故等が発生した場合において、中央制御室の運転員を介さずに事故状態等を正確かつ、速やかに把握できるとともに、重大事故等が発生した場合においても、当該事故等に対処するために必要な情報を把握できるよう、必要なパラメータ等を収集し、緊急時対策所内で表示できるものとする。

(3) 通信連絡に関する機能

原子炉冷却材喪失事故等及び重大事故等が発生した場合において、発電所内の関係要員に指示や発電所外関連箇所との通信連絡等、発電所内外の通信連絡をする必要のある場所と通信連絡を行うとともに、発電所内から発電所外の緊急時対策支援システム（ERSS）へ必要なデータを伝送することができるものとする。

3. 緊急時対策所の機能に係る詳細設計

緊急時対策所の建物は、基準地震動 S_s による地震力に対し、耐震構造として緊急時対策所の機能を喪失しない設計とすることにより、緊急時対策所非常用換気設備の性能とあいまって十分な気密性を確保するとともに、遮蔽性能が喪失しない設計とする。また、緊急時対策所の機能に係る設備についても、基準地震動 S_s による地震力に対し、機能を喪失しないよう、可搬型設備に関しては、固縛等の措置を施す。

緊急時対策所建屋は、第 1 図に示すとおり、基準津波 (T.P. +17.1 m) の影響を受けないよう、中央制御室から離れた場所で防潮堤内側の発電所高台用地 (T.P. +23 m) に設置する。また、緊急時対策所の機能に係る設備は、緊急時対策所建屋内に設置することにより、第 1 図に示すとおり、中央制御室に対して独立性を有した設計とするとともに、予備も含め中央制御室から離れた位置に設置又は保管する。

緊急時対策所は、第 2 図に示すとおり、通常時の電源を常用所内電気設備から受電する設計とし、常用所内電気設備からの受電が喪失した場合、緊急時対策所の代替電源設備から緊急時対策所の機能を維持するために必要となる電源の供給が可能な設計とする。

緊急時対策所用発電機は、1 台で緊急時対策所に給電するために必要な容量を有するものを、常設設備として 2 台設置することで多重性を確保する。また、緊急時対策所の運用に必要な電源容量は、第 1 表に示す緊急時の指揮命令に必要な負荷内訳から、約 870 kVA である。

緊急時対策所用発電機燃料油貯蔵タンクは、緊急時対策所近傍の地下に設置し、1 基で緊急時対策所用発電機の 7 日間分の連続運転に必要なタンク容量を有するものを合計 2 基設置することで多重性を有する設計とする。

緊急時対策所の機器配置図を第3図に示す。

3.1 居住性の確保

緊急時対策所は、原子炉冷却材喪失事故等が発生した場合において、原子炉冷却材喪失事故等に対処するために必要な指示を行うための要員がとどまることができ、また、重大事故等が発生した場合においても、重大事故等に対処するために必要な指示を行う要員に加え、原子炉格納容器の破損等による発電所外への放射性物質の拡散を抑制するための対策に対処するために必要な要員を含め、重大事故等に対処するために必要な数の要員を収容することができる設計とする。

緊急時対策所建屋は、第4図及び第5図に示すとおり、地上4階建て、延べ床面積4,000 m²を有する建屋とし、緊急時対策所は、指揮、作業を行う災害対策本部室（約350 m²）と宿泊・休憩室（約70 m²）の2つのエリアで構成している。

緊急時対策所には、重大事故等に対処するために必要な指示をする対策要員及び原子炉格納容器の破損等による発電所外への放射性物質の拡散の抑制に必要な現場活動等に従事する対策要員合計70名（東海発電所対策要員4名を含む。）を上回る最大100名を収容できる設計とする。

なお、机等の配置にあたっては、第6図に示すとおり、最大人数を収容した場合においても、必要な各作業班用の机等や設備等を配置しても活動に必要な広さを有した設計とする。

緊急時対策所は、重大事故等時において、緊急時対策所の遮蔽、緊急時対策所の気密性、緊急時対策所非常用換気設備及び緊急時対策所加圧設備の性能とあいまって、居住性に係る判断基準である緊急時対策所にとどまる要員の実効線量が事故後7日間で100 mSvを超えない設計とする。

3.1.1 換気空調系設備等

緊急時対策所内への希ガス等の放射性物質の侵入を低減するため、重大事故等時には、緊急時対策所非常用換気設備の運転状態を非常時運転（緊急建屋加圧モード）に切替え、外気を緊急時対策所非常用フィルタ装置により浄化させ、浄化された空気を各区画へ送気することで、緊急時対策所内への放射性物質の侵入を低減する設計とする。

プルーム通過時には、緊急時対策所非常用換気設備の運転状態をプルーム通過時加圧運転（災害対策本部加圧モード）に切替え、緊急時対策所等を緊急時対策所加圧設備にて加圧することで、隣接区画より高い圧力とし、緊急時対策所内への希ガス等の放射性物質の侵入を防止する設計とする。

プルーム通過後には、緊急時対策所非常用換気設備の運転状態をプルーム通過後加圧運転（緊急建屋浄化モード）に切替え、緊急時対策所等の加圧を継続した状態で、緊急時対策所非常用フィルタ装置を通した外気の取入れ量を増加させることで、緊急時対策所建屋内に滞留している希ガス等を排出する設計とする。

緊急時対策所内への希ガス等の放射性物質の侵入を低減又は防止するための判断が確実におこなえるよう、放射線管理施設のうち緊急時対策所内外の放射線量を監視、測定す

るための緊急時対策所エリアモニタ及び可搬型モニタリング・ポストを保管する設計とする。

緊急時対策所用換気空調設備等の設備構成図を第7図に示す。

換気装置の機能については、資料V-1-9-3-2「緊急時対策所の居住性に関する説明書」、放射線管理計測装置の仕様等は、資料V-1-7-1「放射線管理用計測装置の構成に関する説明書並びに計測範囲及び警報動作範囲に関する説明書」に示す。

3.1.2 生体遮蔽装置

緊急時対策所遮蔽は、居住性に係る被ばく評価の判断基準を超えない設計とする。

遮蔽設計の詳細は、資料V-4-2「生体遮蔽装置の放射線の遮蔽及び熱除去についての計算書」及び資料V-1-9-3-2「緊急時対策所の居住性に関する説明書」に示す。

3.1.3 酸素濃度計及び二酸化炭素濃度計

設計基準事故及び重大事故等が発生した場合の対応として、緊急時対策所内の酸素及び二酸化炭素濃度を確認する乾電池を電源とした可搬型の酸素濃度計及び二酸化炭素濃度計は、活動に支障がない範囲にあることを把握できる設計とする。また、酸素濃度計及び二酸化炭素濃度計は、汎用品を用い容易かつ、確実に操作ができるものを保管する。

酸素濃度計及び二酸化炭素濃度計の仕様を第2表に示す。

緊急時対策所内の酸素濃度及び二酸化炭素濃度評価については、資料V-1-9-3-2「緊急時対策所の居住性に関する説明書」に示す。

3.1.4 チェンジングエリア

重大事故等が発生し、緊急時対策所建屋の外側が放射性物質により汚染したような状況下において、要員が緊急時対策所建屋の外側から緊急時対策所内に放射性物質による汚染を持ち込みこむことを防止するため、第8図に示すとおり、身体の汚染検査及び作業服の着替え等を行うための区画（以下「チェンジングエリア」という。）を設置する設計とする。

チェンジングエリアの詳細は、資料V-1-7-2「管理区域の出入管理設備及び環境試料分析装置に関する説明書」及び資料V-1-9-3-2「緊急時対策所の居住性に関する説明書」に示す。

3.2 情報の把握

緊急時対策所において、原子炉冷却材喪失事故等に対処するために必要な情報及び重大事故等に対処するために必要な指示ができるよう、重大事故等に対処するために必要な情報を、中央制御室内の運転員を介さずに正確かつ、速やかに把握できるよう、必要なパラメータ等のデータを収集及び表示するための情報収集設備を設置する。

情報収集設備の構成を第9図、安全パラメータ表示システム（SPDS）の構成を第10図に示す。

情報収集設備として、緊急時において事故状態を把握するために必要なパラメータ等を収集するため、パラメータのデータを伝送するデータ伝送装置を原子炉建屋付属棟に設置する。また、伝送装置からのデータを収集する緊急時対策支援システム伝送装置を緊急時対策所建屋内に設け、データを表示するためのSPDSデータ表示装置を緊急時対策所内に設置する。

SPDSデータ表示装置は、プラントの状態確認に必要な主要パラメータ及び主要な補機の作動状態を確認することができるようにする。また、データ伝送装置へのデータ入力のうち、監視上重要なパラメータは、SA監視操作盤、高圧代替注水系制御盤等からプラントパラメータを直接収集し、伝送できるようにする。

緊急時対策所で確認できるパラメータ等は、資料V-1-1-10「通信連絡設備に関する説明書」に示す。

3.3 通信連絡

3.3.1 通信設備

緊急時対策所には、原子炉冷却材喪失事故等が発生した場合において、原子炉冷却材喪失事故等に対処するため、計測制御系設備のうち発電所内の要員への指示を行うために必要な通信設備（発電所内）及び発電所外関係箇所と専用であって有線系又は衛星系回線による通信方式の多様性を備えた通信回線にて連絡できる通信設備（発電所外）により、発電所内外の通信連絡をする必要のある場所との通信連絡ができるようにする。また、重大事故等が発生した場合においても、緊急時対策所から中央制御室、屋内外の作業場所、本店（東京）、国、地方公共団体、その他関係機関等の発電所の内外の通信連絡をする必要のある場所と通信連絡を行う通信設備（発電所内）及び通信設備（発電所外）により、発電所内外の通信連絡をする必要のある場所との通信連絡ができるようにする。

緊急時対策所の通信連絡設備として、送受話（ページング）、電力保安通信用電話設備（固定電話機、PHS端末及びFAX）、衛星電話設備（固定型）、衛星電話設備（携帯型）、無線連絡設備（固定型）、無線連絡設備（携帯型）、携行型有線通話装置、テレビ会議システム（社内）、加入電話設備（加入電話及び加入FAX）、専用電話設備（専用電話（ホットライン）（地方公共団体向））及び統合原子力防災ネットワークに接続する通信連絡設備（テレビ会議システム、IP電話及びIP-FAX）を設置又は保管する。

通信設備の詳細は、資料V-1-1-10「通信連絡設備に関する説明書」に示す。

3.3.2 緊急時対策支援システム（ERSS）へのデータ伝送設備

原子炉冷却材喪失事故等が発生した場合において、有線系又は衛星系回線による通信方式の多様性を備えた構成の専用回線により、発電所内から発電所外の緊急時対策支援システム（ERSS）への必要なデータを伝送できるデータ伝送設備（発電所外）として、緊急時対策支援システム伝送装置を緊急時対策所建屋内に設置する。

緊急時対策支援システム（ERSS）へのデータ伝送の機能に係る設備については、重大事故等が発生した場合においても必要なデータを伝送できる設計とする。


緊急時対策支援システム伝送装置の詳細は、資料V-1-1-10「通信連絡設備に関する説明

書」に示す。

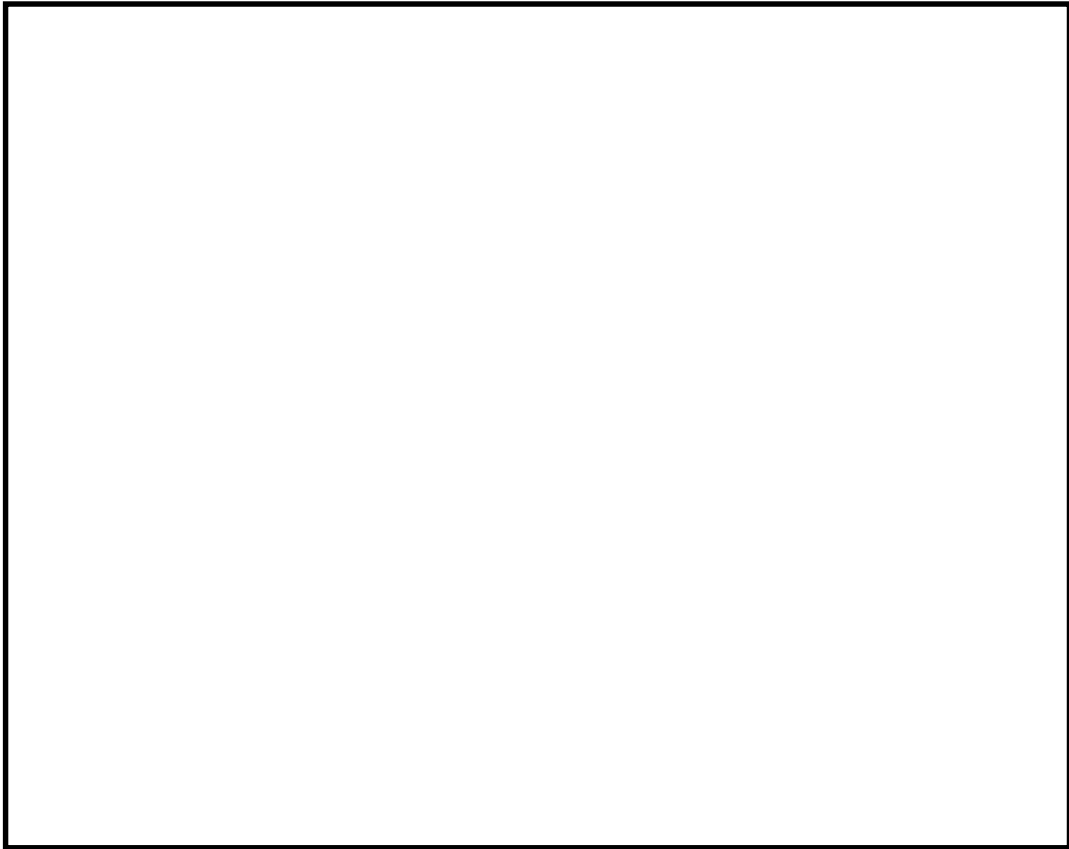
第1表 緊急時の指揮命令に必要とされる負荷内訳

負荷名称	負荷容量 (kVA)
換気設備	約460
通信連絡設備等	約35
その他 (照明, 雑動力等)	約375
合 計	約870

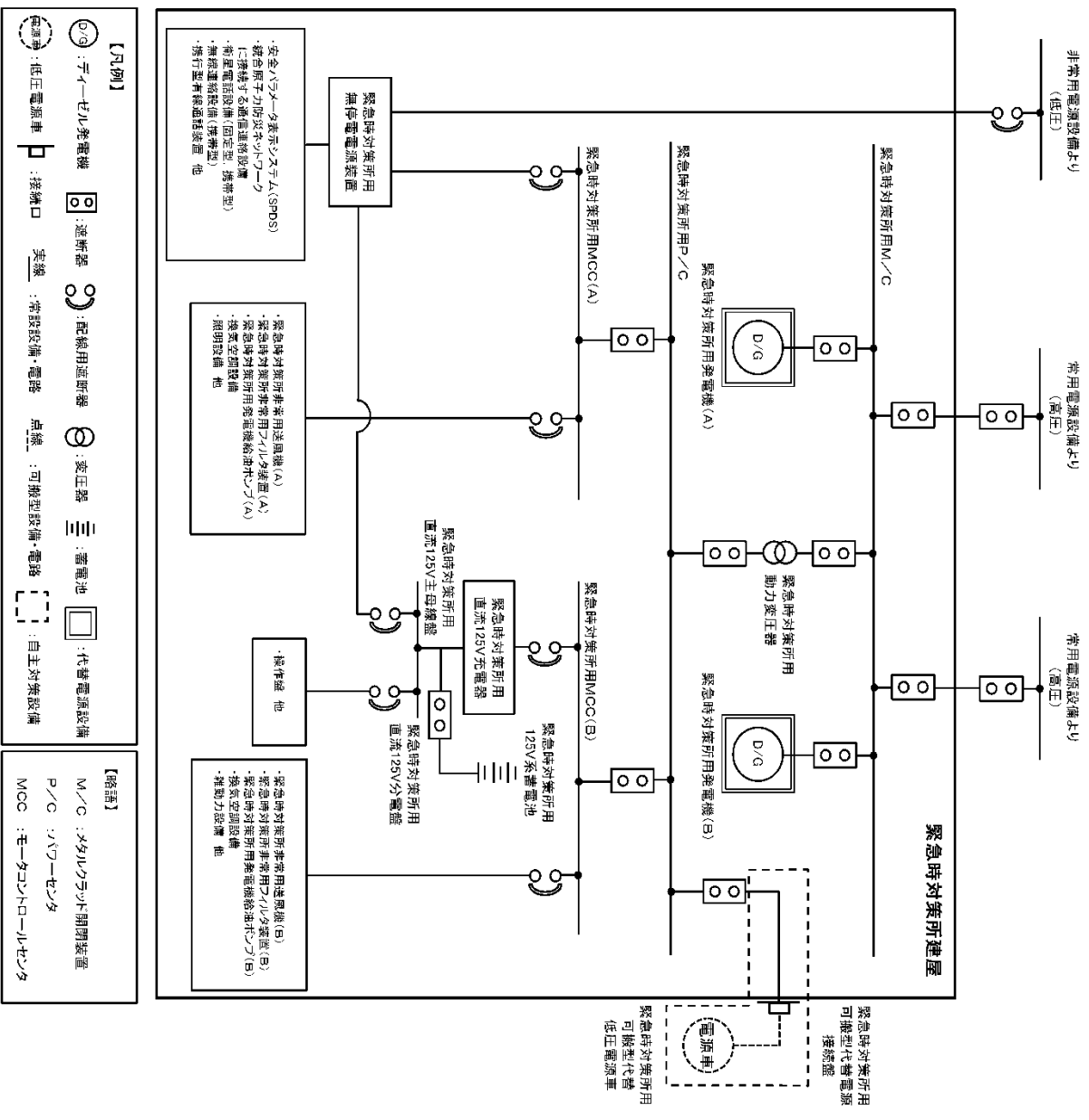
第2表 酸素濃度計及び二酸化炭素濃度計

機器名称及び外観	仕様等	
酸素濃度計 	検知原理	ガルバニ電池式
	検知範囲	0.0~40.0vol%
	表示精度	±0.1vol%
	電源	電 源：乾電池 (単四×2本) 測定可能時間：約 3,000 時間 (乾電池切れの場合, 乾電池交換を実施する。)
	個数	1 個 (故障時及び保守点検による待機除外時の予備として1 個を保有する。)
二酸化炭素濃度計 	検知原理	NDIR (非分散型赤外線)
	検知範囲	0.0~5.0vol%
	表示精度	±3.0%F.S
	電源	電 源：乾電池 (単三×4本) 測定可能時間：約 12 時間 (乾電池切れの場合, 乾電池交換を実施する。)
	個数	1 個 (故障時及び保守点検による待機除外時の予備として1 個を保有する。)

NT2 補① V-1-9-3-1 R0



第 1 図 緊急時対策所建屋関連設備配置図



緊急時対策所用
操作電源装置

・安全バスターミナル系SPDS
・緊急バスターミナル系SPDS
・LP用遮断器
・有線通信設備 (携帯型)
・無線通信設備 (携帯型)
・誘行型有線通信装置 他

緊急時対策所用非常用送風機(A)
緊急時対策所用非常用フィルタ装置(A)
緊急時対策所用非常用発電機給油ポンプ(A)
換気空調設備
照明設備 他

緊急時対策所用非常用送風機(B)
緊急時対策所用非常用フィルタ装置(B)
緊急時対策所用非常用発電機給油ポンプ(B)
換気空調設備
操動力装置 他

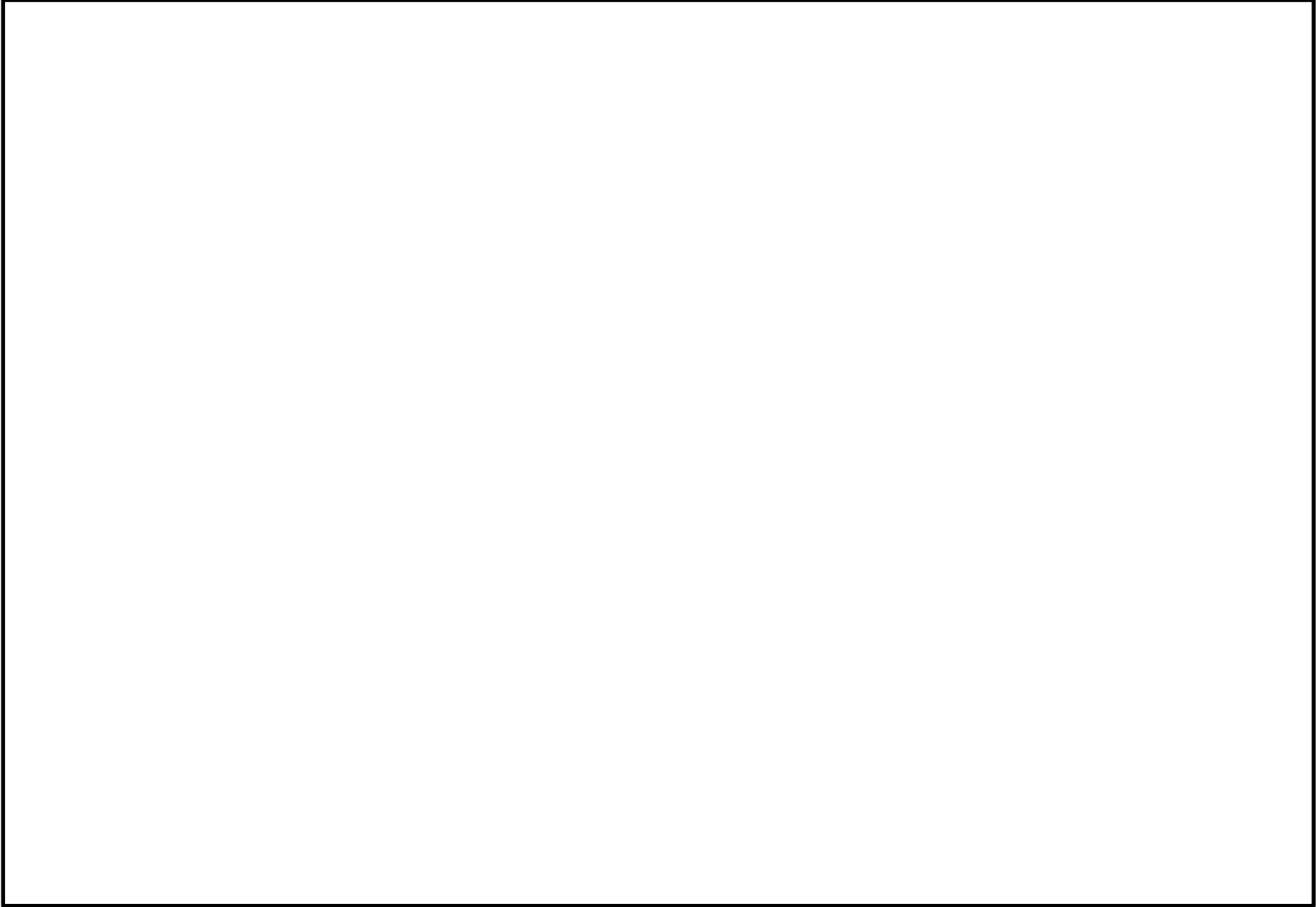
【凡例】

- ⑨: 子一セル発電機
- ☐: 遮断器
- ⊗: 配線用遮断器
- ⊙: 変圧器
- ≡: 蓄電池
- : 代替電源設備
- ⊖: 端子
- ⊕: 接続口
- : 突線
- : 常設設備・電路
- : 点線
- : 可搬型設備・電路
- : 自主対策設備

【略語】

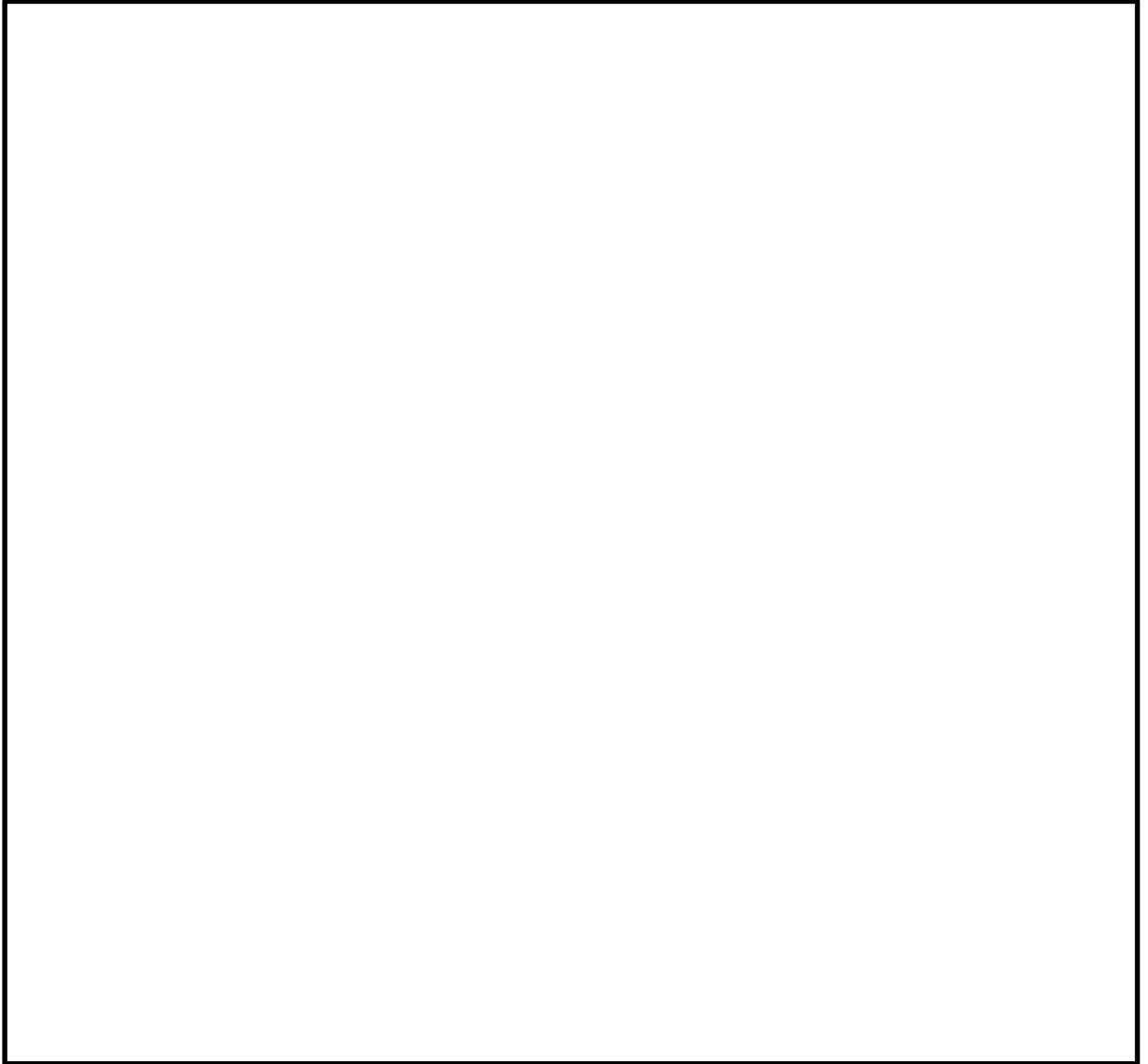
- M/V/C: マタルクラッド開閉装置
- P/C: パワーセンタ
- MCC: モータコントロールセンタ

第 2 図 緊急時対策所 単線結線図



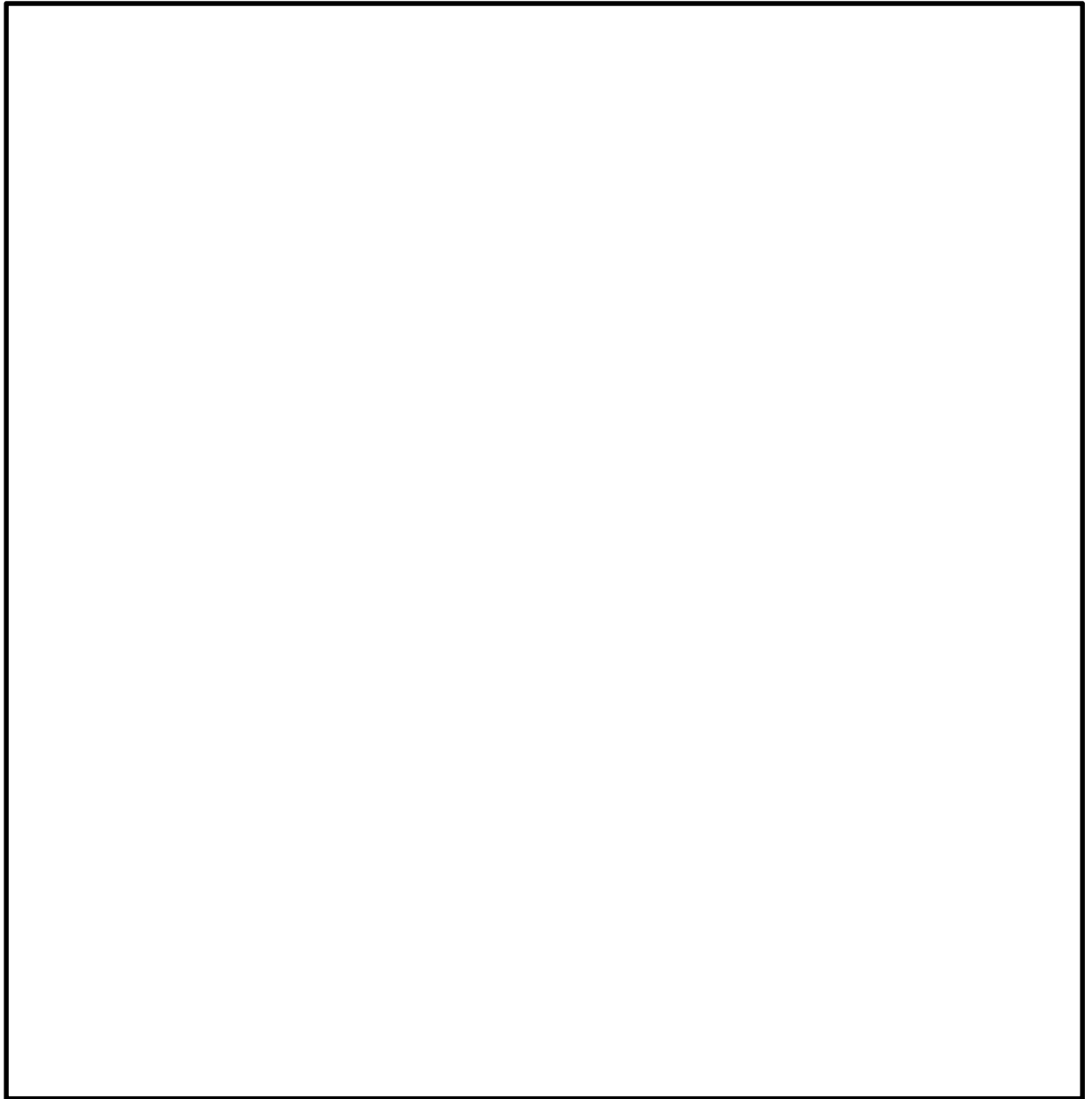
第 3 図 緊急時対策所機器配置図

NT2 補① V-1-9-3-1 R3

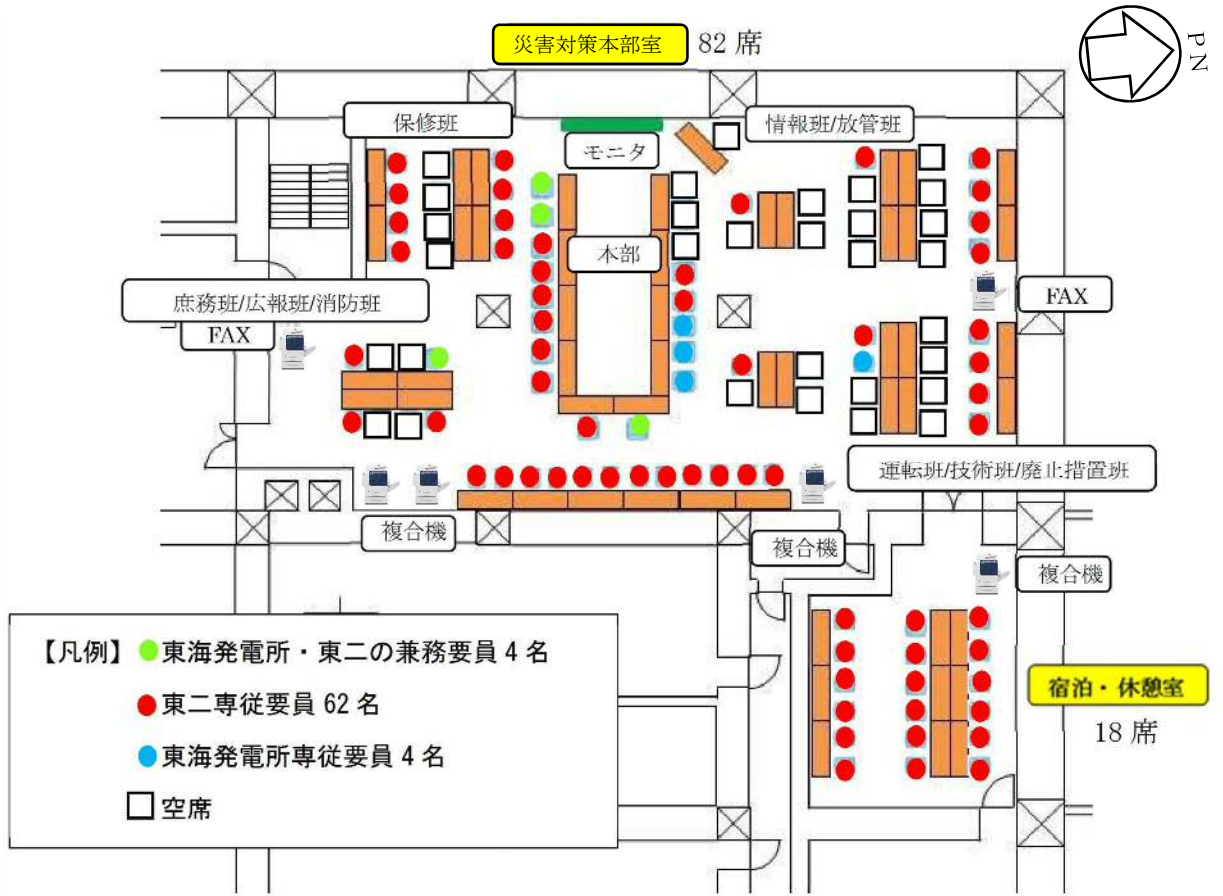


第 4 図 緊急時対策所建屋の各階配置図

NT2 補① V-1-9-3-1 RI



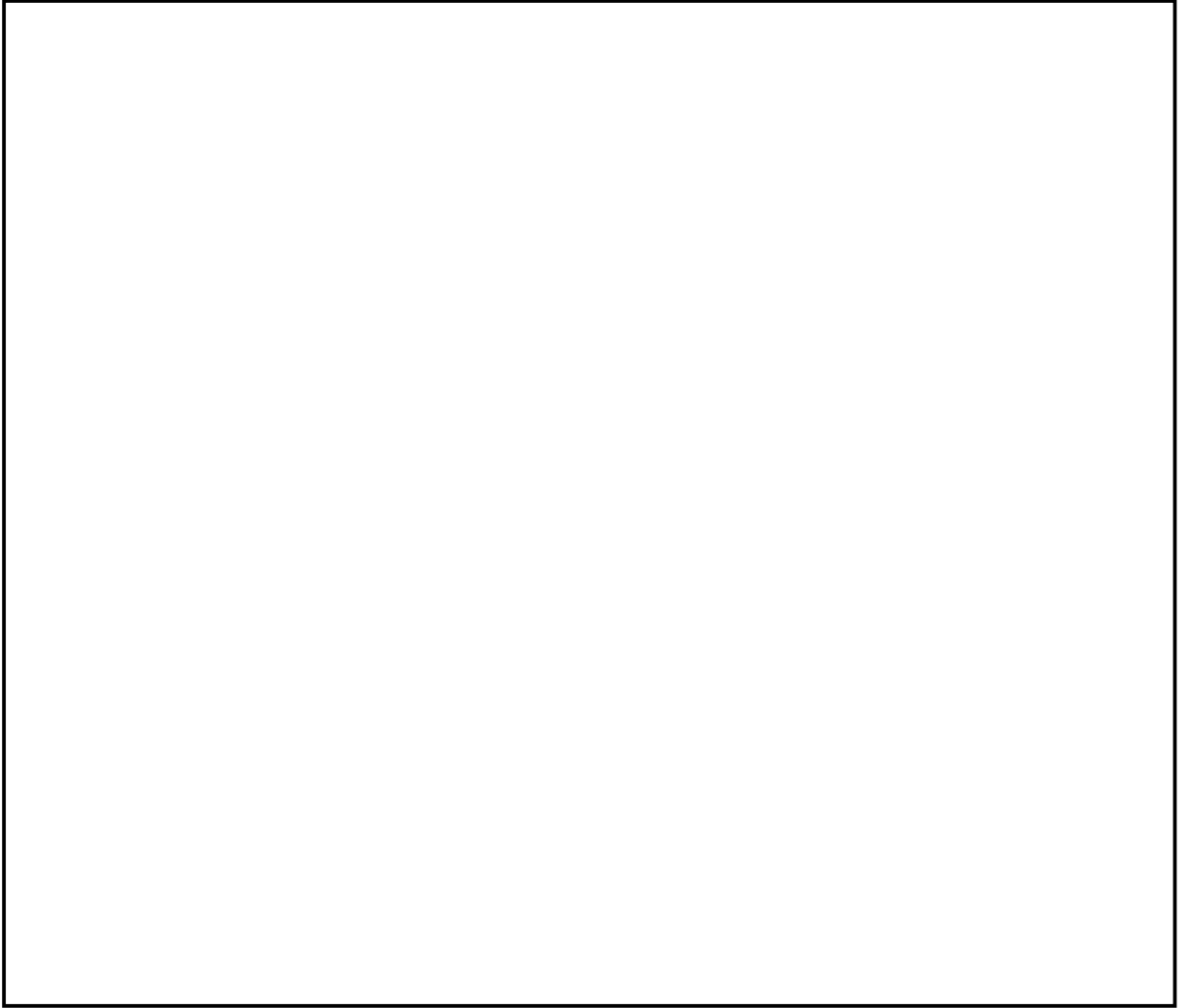
第5図 緊急時対策所建屋の概要（概要図）



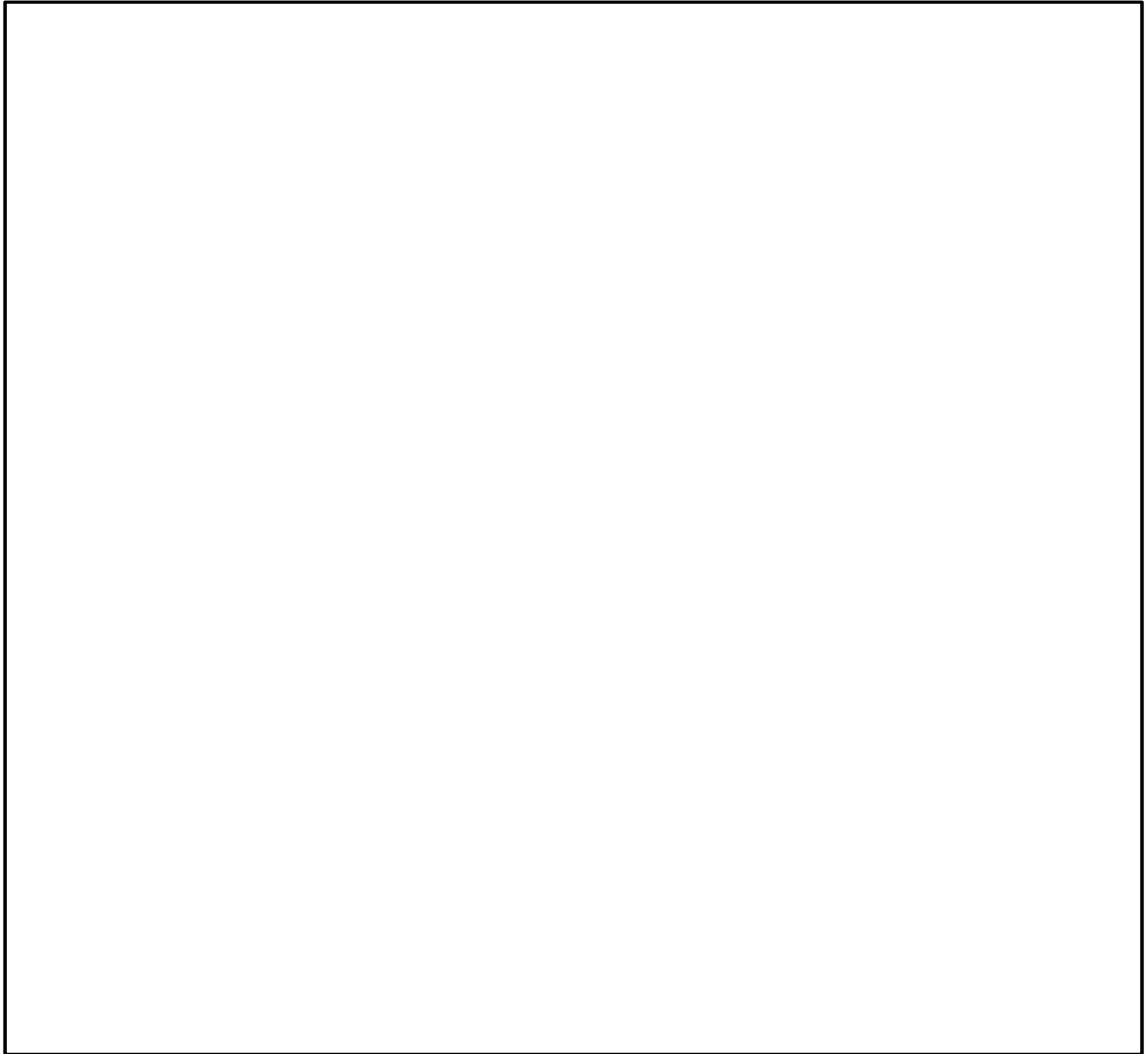
第6図 緊急時対策所レイアウト

*今後の訓練実績により、レイアウトが変更になる場合あり

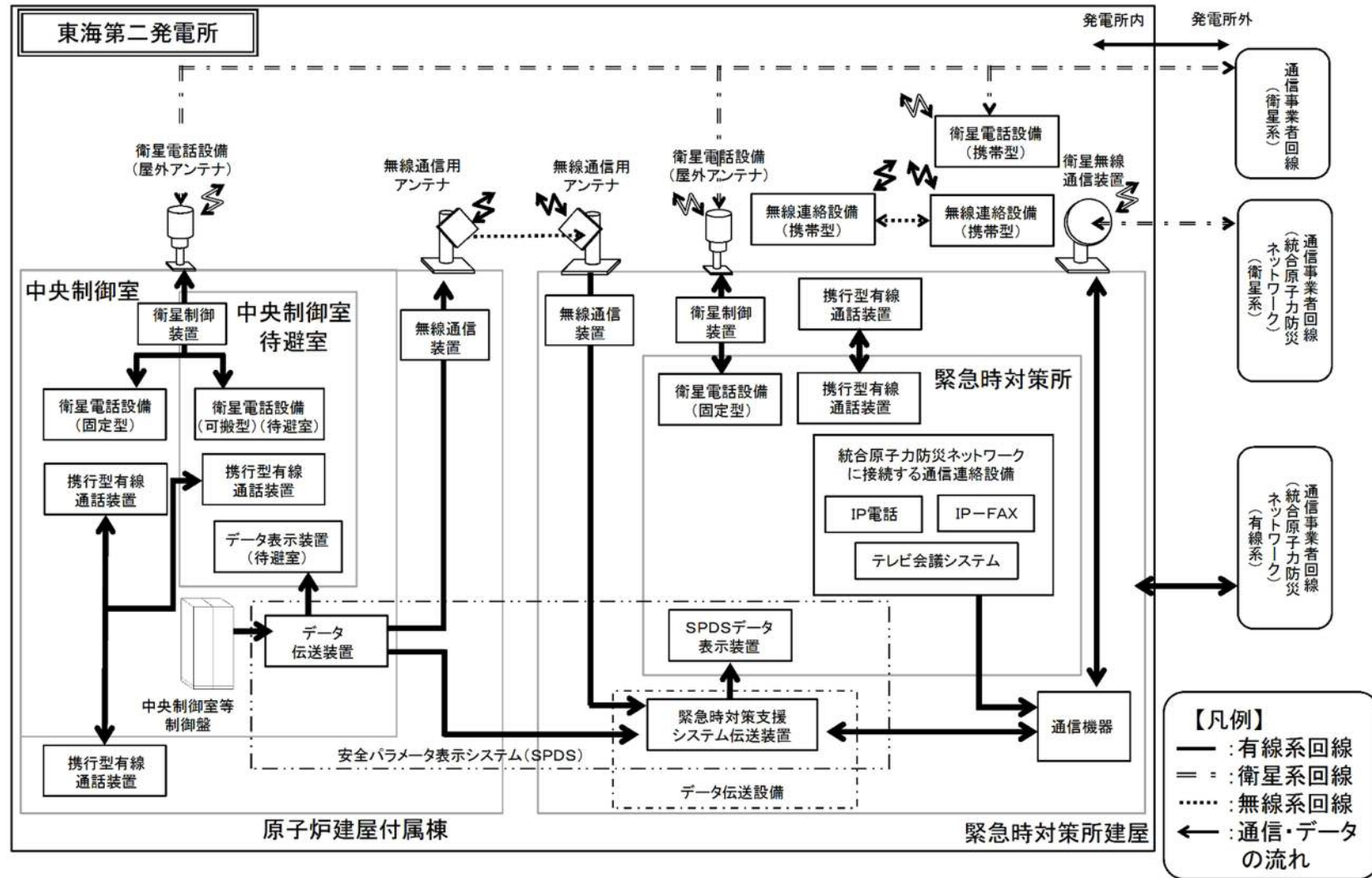
NT2 補① V-1-9-3-1 R2



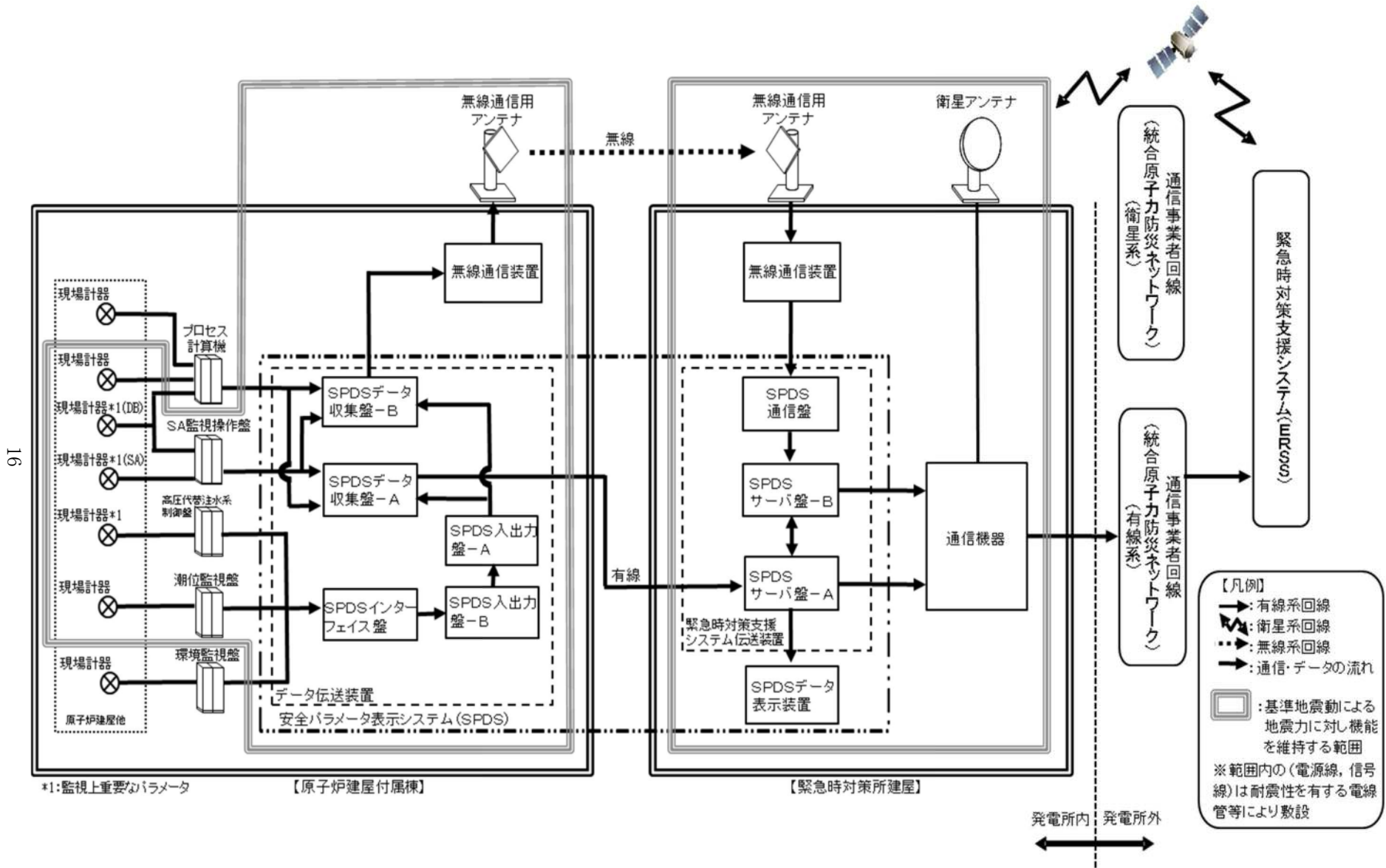
第7図 緊急時対策所 換気設備等の設備構成図



第8図 緊急時対策所チェンジングエリアのレイアウト



第9図 緊急時対策所情報収集設備



16

第10図 安全パラメータ表示システム (SPDS)