

本資料のうち、枠囲みの内容は、  
営業秘密又は防護上の観点から  
公開できません。

東海第二発電所工事計画審査資料	
資料番号	工認-506 改3
提出年月日	平成30年9月7日

## V-2-別添1-4 ハロンボンベ設備の耐震計算書

## 目次

1. 概要	1
2. 一般事項	1
2.1 構造計画	1
3. 固有値解析及び構造強度評価	3
3.1 固有値解析及び構造強度評価方法	3
3.2 荷重の組合せ及び許容応力	4
3.3 解析モデル及び諸元	6
3.4 固有周期	8
3.5 設計用地震力	10
4. 機能維持評価	11
4.1 動的機能維持評価方法	11
5. 評価結果	12

## 1. 概要

本計算書は、添付書類「V-2-別添 1-1 火災防護設備の耐震計算の方針」（以下、「別添 1-1」という。）に示すとおり、ハロンボンベ設備が設計用地震力に対して十分な構造強度及び動的機能を有しており、火災を早期に消火する機能を保持することを確認するものである。

## 2. 一般事項

### 2.1 構造計画

ハロンボンベ設備の構造計画を表 2-1 に、外観図を図 2-1 に、容器弁の外観図を図 2-2 に示す。

また、ハロンボンベ設備は、火災が発生している火災区域又は火災区画からの火災の火炎及び熱による直接的な影響のみならず、煙、流出流体、爆発等の二次的影響を受けず、火災防護上重要な機器等及び重大事故等対処施設に悪影響を及ぼさないように設置する。

表 2-1 ハロンボンベ設備の構造計画

機器名称	計画の概要		説明図
	基礎・支持構造	主体構造	
ハロンガスボンベ設備	容器弁は、ガスボンベにねじ込み固定する。 ガスボンベはボンベラックに固定し、基礎ボルトによりボンベラックを建屋床のコンクリート躯体に据え付ける。	ガスボンベ及び容器弁	図 2-1 図 2-2

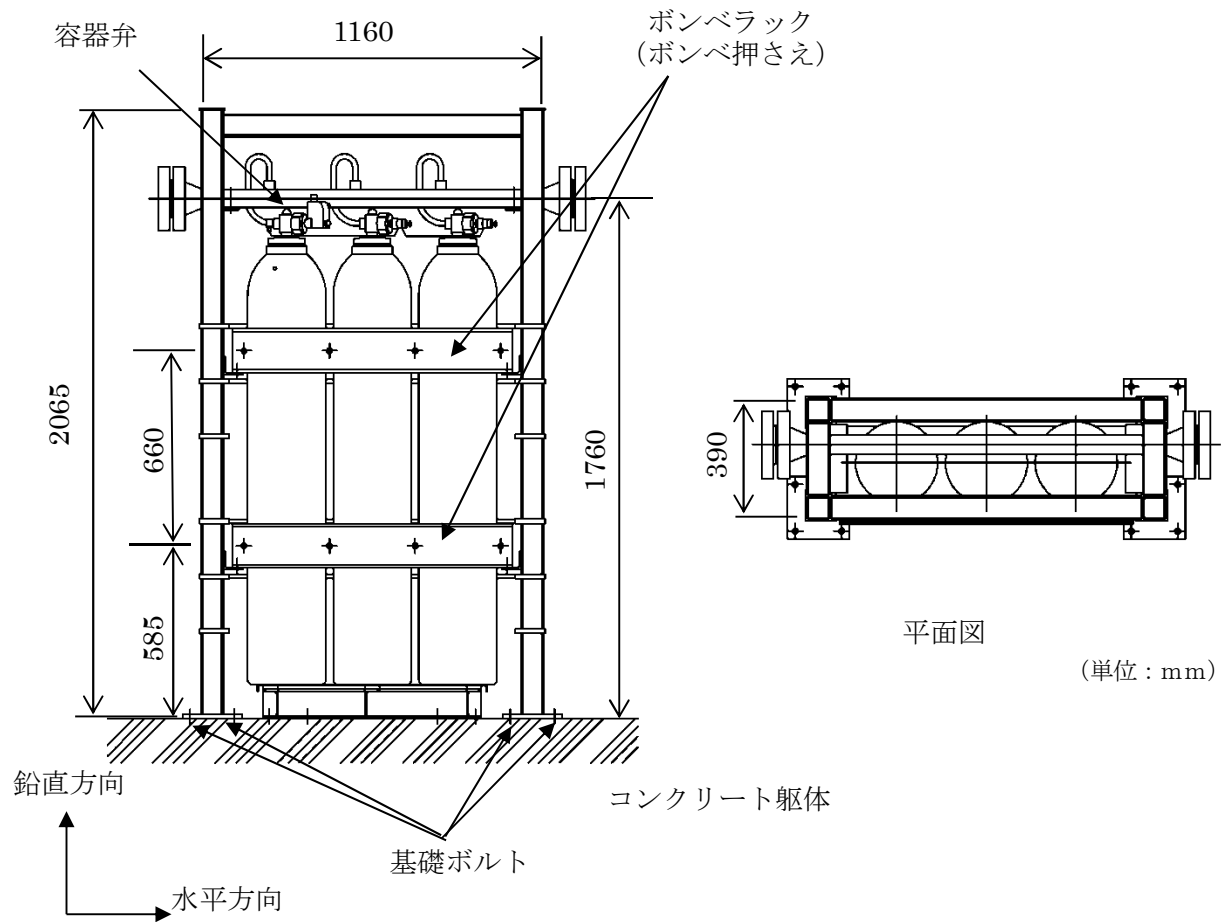


図 2-1 ハロンボンベ設備 外観図

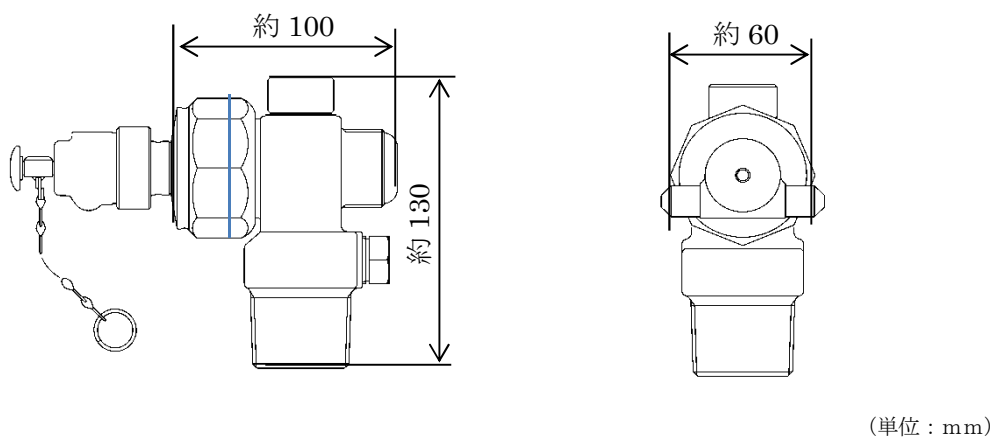


図 2-2 容器弁 外観図

### 3. 固有値解析及び構造強度評価

ハロンボンベ設備の固有周期及び構造強度評価は、添付書類「別添 1-1 4. 固有周期」及び「5. 1 地震応答解析」に示す評価方針に基づき、3次元FEMモデルによる解析及び正弦波掃引試験により固有周期及び構造強度を評価する。

#### 3.1 固有値解析及び構造強度評価方法

##### 3.1.1 固有値解析方法

###### ① ハロンボンベ設備の解析方法

対象部位であるボンベラックについて添付書類「別添 1-1 5.1.2 解析方法及び解析モデル」に基づき、3次元FEMモデルによる解析を実施する。

###### ② 容器弁の解析方法

容器弁は、正弦波掃引試験を実施する。

##### 3.1.2 構造強度評価方法

ハロンボンベ設備の構造強度評価は、添付書類「別添 1-1 5.2 構造強度評価」に示す評価方針に従い、構造強度評価を実施する。

### 3.2 荷重の組合せ及び許容応力

構造強度評価に用いる荷重及び荷重の組合せは、添付書類「別添 1-1 3.1 荷重及び荷重の組合せ」に示す荷重及び荷重の組合せを使用する。

#### 3.2.1 荷重の組合せ及び許容応力状態

構造強度評価に用いる荷重の組合せ及び許容応力状態は、ハロンボンベ設備の評価対象部位ごとに設定する。荷重の組合せ及び許容応力状態を表 3-1 に示す。

#### 3.2.2 許容応力及び許容応力評価条件

ハロンボンベ設備の基礎ボルトにおける許容応力は、添付書類「V-2-1-9 機能維持の基本方針」に基づき表 3-2 に示す。

また、ハロンボンベ設備におけるボンベラック並びに基礎ボルトの許容応力評価条件を表 3-3 に示す。

表 3-1 荷重の組合せ及び許容応力状態（設計基準対象施設）

施設区分		機器名称	耐震設計上の 重要度分類	機器等の区分	荷重の組合せ	許容応力状態
その他発電 用原子炉の 附属施設	火災防護 設備	ハロンボンベ設備	C	—*	$D + S_s$	$IV_A S$

注記 \*：その他の支持構造物の荷重の組合せ及び許容応力状態を適用する。

表 3-2 許容応力（その他の支持構造物）

許容応力状態	許容限界（ボルト等） <sup>*1, *2</sup>	
	一次応力	
	引張り	せん断
$IV_A S$	$1.5 \cdot f_t^*$	$1.5 \cdot f_s^*$

注記 \*1：応力の組合せが考えられる場合には、組合せ応力に対しても評価を行う。

\*2：当該の応力が生じない場合、規格基準で省略可能とされている場合及び他の応力で代表可能である場合は評価を省略する。

表 3-3 ハロンボンベ設備の許容応力評価条件

評価対象 部位	材 料	評価用温度 (°C)	$S_y$ (MPa)	$S_u$ (MPa)	$F^*$ (MPa)
ボンベラック	STKR400	40 (雰囲気温度)	245	400	280
	SS400 (厚さ ≤ 16 mm)	40 (雰囲気温度)	245	400	280
基礎ボルト	SS400 (径 ≤ 16 mm)	40 (雰囲気温度)	245	400	280

### 3.3 解析モデル及び諸元

「3.1.1 ハロンポンベ設備の解析方法」に示すハロンポンベ設備の解析モデルを図3-1に、解析モデルの諸元を表3-4に、ハロンポンベ設備の外形図を図2-1に示す。なお、解析コードについては、「MSC NASTRAN」を使用し、評価に用いる解析コードの検証及び妥当性確認等の概要については、添付書類「V-5-1 計算機プログラム(解析コード)の概要・MSC NASTRAN」に示す。

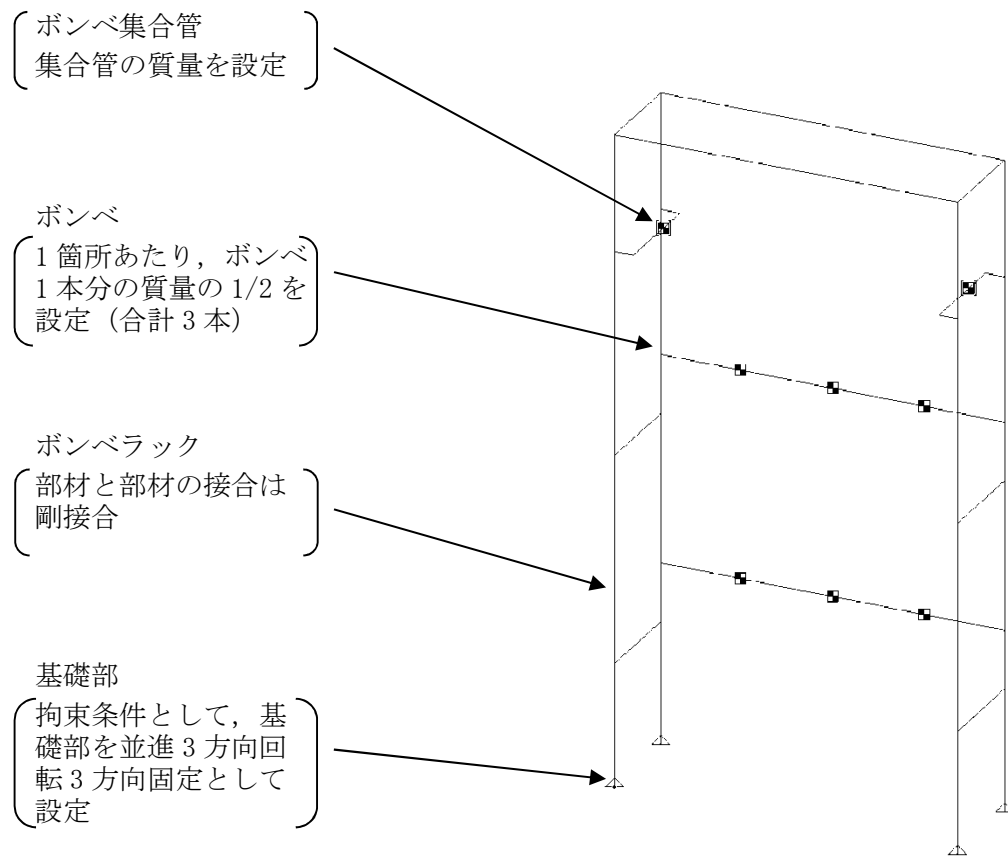


図3-1 解析モデル



表 3-4 解析モデルの諸元

	材質 (数値)	諸元(数値)	縦弾数係数 (MPa)	断面積 (mm <sup>2</sup> )	断面二次モーメント (mm <sup>4</sup> )	
					強軸	弱軸
ポンベ ラック	SS400	L65×65×t6	$2.02 \times 10^5$	752.7	$2.940 \times 10^5$	$2.940 \times 10^5$
	SS400	C200×90×8 ×t13.5	$2.02 \times 10^5$	3865	$2.490 \times 10^7$	$2.770 \times 10^6$
	STKR400	□75×75×t4.5	$2.02 \times 10^5$	1217	$9.860 \times 10^5$	$9.860 \times 10^5$
基礎 ボルト (mm)	SS400	M16×16本	—	—	—	—
温度条件 (°C)	—	40	—	—	—	—
質量(kg)	—	736	—	—	—	—
ポアソン 比	—	0.3	—	—	—	—

### 3.4 固有周期

ハロンポンベ設備の固有値解析結果を「3.4.1 ハロンポンベ設備」に、ハロンポンベ設備の容器弁の固有値解析結果を「3.4.2 容器弁」に示す。

#### 3.4.1 ハロンポンベ設備

ハロンポンベ設備の固有値解析結果を表3-5に、振動モード図を図3-2に示す。固有周期は  であり剛であることを確認した。

#### 3.4.2 容器弁

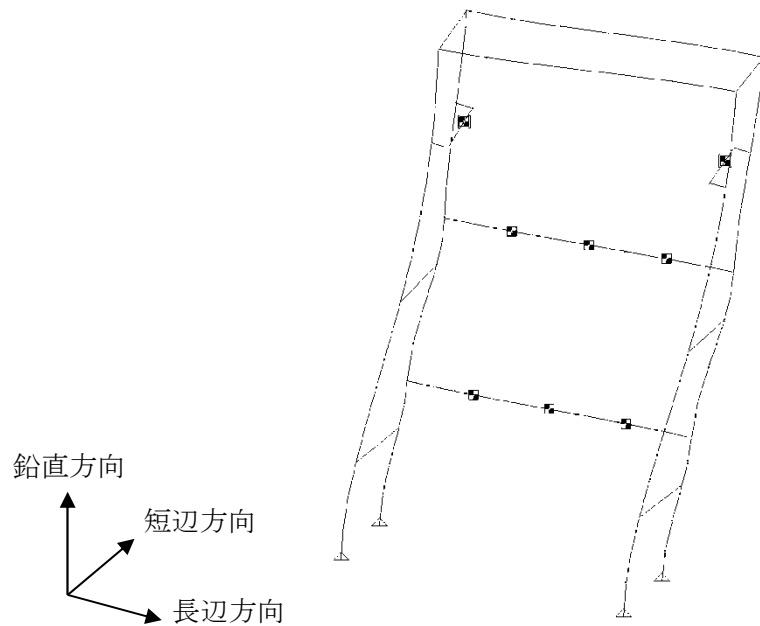
容器弁の固有値解析結果を表3-6に示す。表3-6より、容器弁は、剛であることを確認した。

表3-5 ハロンポンベ設備の固有周期 (単位：s)

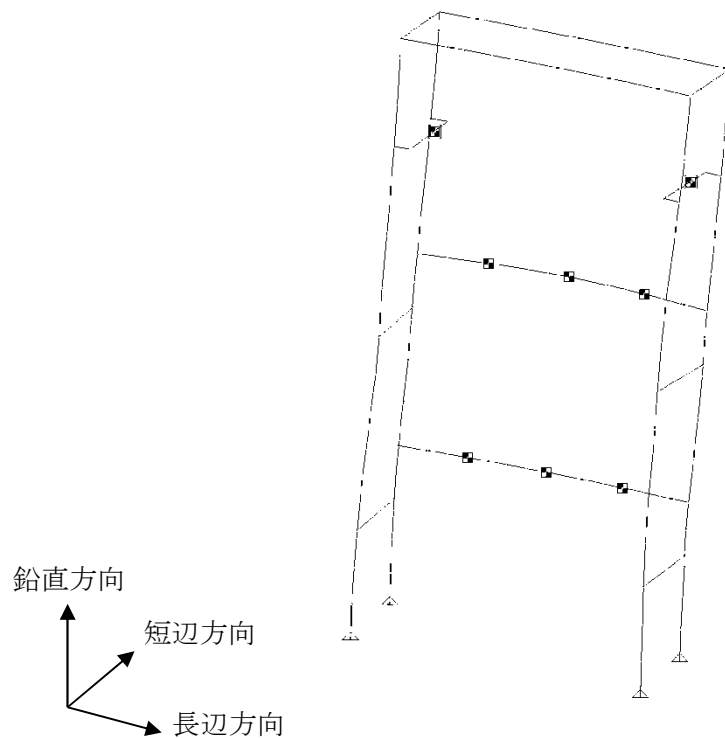
設備名称	方向	固有周期
ハロンポンベ設備	水平	<input type="text"/>
	鉛直	

表3-6 容器弁の固有周期 (単位：s)

機器名称	方向	固有周期
容器弁	水平	<input type="text"/>
	鉛直	



(a) 長辺方向モード



(b) 短辺方向モード

図 3-2 振動モード図

### 3.5 設計用地震力

ハロンポンベ設備の耐震計算に用いる設計用地震力については、添付書類「V-2-1-7 設計用床応答曲線の作成方針」に基づく。

#### 4. 機能維持評価

##### 4.1 動的機能維持評価方法

ハロンボンベ設備は、添付書類「別添 1-1 5.3 機能維持評価」に示す評価方針に従い、機能維持評価を実施する。

なお、機能確認済加速度には、[対象機器](#)の加振試験において動的機能の健全性を確認した[最大加速度](#)を適用する。

## 5. 評価結果

ハロンボンベ設備の構造強度評価結果及び機能維持評価結果を以下に示す。なお、発生値は許容限界を満足しており、設計用地震力に対して十分な構造強度及び動的機能を有していることを確認した。

### (1) 構造強度評価結果

構造強度評価の結果を次頁の表に示す。

### (2) 機能維持評価結果

動的機能維持評価の結果を次頁の表に示す。

【ハロンボンベ設備の耐震性についての計算結果】

5.1 設計条件

機器名称	耐震設計上の 重要度分類	据え付け場所及 び床面高さ(m)	固有周期(s)		基準地震動 $S_s$		周辺環境温度 (°C)
			水平方向	鉛直方向	水平方向 設計震度	鉛直方向 設計震度	
ハロンボンベ設備	C	原子炉建屋 EL. 38.8			1.67	1.44	40

5.2 計算数値

(1) ボルトに作用する力

部材	$F_b$ (N)	$Q_b$ (N)	$A_b$ (mm <sup>2</sup> )
基礎ボルト			

5.3 結論

5.3.1 固有周期

(単位：s)

水平方向		
鉛直方向		

5.3.2 構造強度評価結果

(単位：MPa)

設備名称	評価部位	材料	応力分類	発生応力	許容応力
ハロンボンベ設備	ボンベラック	STKR400	組合せ応力	$\sigma = 64$	$f_t = 280$
	基礎ボルト	SS400	引張応力	$\sigma_b = 32$	$f_{ts} = 168^*$
			せん断応力	$\tau_b = 7$	$f_{sb} = 128$

注記 \*  $f_{ts} = \text{Min}[1.4 \cdot f_{to} - 1.6 \cdot \tau_{bi}, f_{to}]$ より算出

発生応力はすべて許容応力以下である。

5.3.3 動的機能維持の評価結果

( $\times 9.8 \text{ m/s}^2$ )

設備名称	据え付け場所及び床面高さ(m)	機能確認済加速度との比較			
		水平		鉛直	
		評価用 加速度	機能確認済 加速度	評価用 加速度	機能確認済 加速度
ハロンボンベ設備 容器弁	原子炉建屋 EL. 38.8	1.40	4.00	1.20	2.00

評価用加速度 (1.0ZPA) はすべて機能確認済加速度以下である。