

本資料のうち、枠囲みの内容は、
営業秘密又は防護上の観点から
公開できません

| | |
|------------------|-----------|
| 東海第二発電所 工事計画審査資料 | |
| 資料番号 | 工認-375 改3 |
| 提出年月日 | 平成30年9月7日 |

日本原子力発電株式会社
東海第二発電所 工事計画審査資料
計測制御系統施設のうち
計測装置

(添付書類)

V-1 説明書

V-1-1 各発電用原子炉施設に共通の説明書

V-1-1-4 設備別記載事項の設定根拠に関する説明書

V-1-1-4-4 設備別記載事項の設定根拠に関する説明書（計測制御系統施設）

V-1-1-4-4-11 設定根拠に関する説明書（起動領域計装）

V-1-1-4-4-12 設定根拠に関する説明書（出力領域計装）

V-1-1-4-4-13 設定根拠に関する説明書（原子炉圧力容器温度）

V-1-1-4-4-14 設定根拠に関する説明書（高圧代替注水系系統流量）

V-1-1-4-4-15 設定根拠に関する説明書（低圧代替注水系原子炉注水流量（常設ライン用））

V-1-1-4-4-16 設定根拠に関する説明書（低圧代替注水系原子炉注水流量（常設ライン狭帯域用））

V-1-1-4-4-17 設定根拠に関する説明書（低圧代替注水系原子炉注水流量（可搬ライン用））

V-1-1-4-4-18 設定根拠に関する説明書（低圧代替注水系原子炉注水流量（可搬ライン狭帯域用））

V-1-1-4-4-19 設定根拠に関する説明書（代替循環冷却系原子炉注水流量）

V-1-1-4-4-20 設定根拠に関する説明書（代替循環冷却系ポンプ入口温度）

V-1-1-4-4-21 設定根拠に関する説明書（残留熱除去系熱交換器入口温度）

V-1-1-4-4-22 設定根拠に関する説明書（残留熱除去系熱交換器出口温度）

V-1-1-4-4-23 設定根拠に関する説明書（原子炉隔離時冷却系系統流量）

V-1-1-4-4-24 設定根拠に関する説明書（高圧炉心スプレー系系統流量）

V-1-1-4-4-25 設定根拠に関する説明書（低圧炉心スプレー系系統流量）

V-1-1-4-4-26 設定根拠に関する説明書（残留熱除去系系統流量）

V-1-1-4-4-27 設定根拠に関する説明書（原子炉圧力）

V-1-1-4-4-28 設定根拠に関する説明書（原子炉圧力（S A））

V-1-1-4-4-29 設定根拠に関する説明書（原子炉水位（広帯域））

V-1-1-4-4-30 設定根拠に関する説明書（原子炉水位（燃料域））

V-1-1-4-4-31 設定根拠に関する説明書（原子炉水位（S A広帯域））

V-1-1-4-4-32 設定根拠に関する説明書（原子炉水位（S A燃料域））

V-1-1-4-4-33 設定根拠に関する説明書（ドライウエル圧力）

V-1-1-4-4-34 設定根拠に関する説明書（サプレッション・チェンバ圧力）

V-1-1-4-4-35 設定根拠に関する説明書（サプレッション・プール水温度）

V-1-1-4-4-36 設定根拠に関する説明書（ドライウエル雰囲気温度）

V-1-1-4-4-37 設定根拠に関する説明書（サプレッション・チェンバ雰囲気温度）

度)

- V-1-1-4-4-38 設定根拠に関する説明書 (格納容器内水素濃度 (S A))
- V-1-1-4-4-39 設定根拠に関する説明書 (格納容器内酸素濃度 (S A))
- V-1-1-4-4-40 設定根拠に関する説明書 (格納容器下部水温)
- V-1-1-4-4-41 設定根拠に関する説明書 (代替淡水貯槽水位)
- V-1-1-4-4-42 設定根拠に関する説明書 (西側淡水貯水設備水位)
- V-1-1-4-4-43 設定根拠に関する説明書 (低圧代替注水系格納容器スプレイ流量 (常設ライン用))
- V-1-1-4-4-44 設定根拠に関する説明書 (低圧代替注水系格納容器スプレイ流量 (可搬ライン用))
- V-1-1-4-4-45 設定根拠に関する説明書 (低圧代替注水系格納容器下部注水流量)
- V-1-1-4-4-46 設定根拠に関する説明書 (代替循環冷却系格納容器スプレイ流量)
- V-1-1-4-4-47 設定根拠に関する説明書 (サプレッション・プール水位)
- V-1-1-4-4-48 設定根拠に関する説明書 (格納容器下部水位)
- V-1-1-4-4-49 設定根拠に関する説明書 (原子炉建屋水素濃度)

V-6 図面

5 計測制御系統施設

5.4 計測装置

- ・計測制御系統施設 計測装置 計測制御系統図 (1/3)
【第 5-4-1 図】
- ・計測制御系統施設 計測装置 計測制御系統図 (2/3)
【第 5-4-2 図】
- ・計測制御系統施設 計測装置 計測制御系統図 (3/3)
【第 5-4-3 図】
- ・計測制御系統施設 計測装置の検出器の取付箇所を明示した図面 (1/8)
【第 5-4-4 図】
- ・計測制御系統施設 計測装置の検出器の取付箇所を明示した図面 (2/8)
【第 5-4-5 図】
- ・計測制御系統施設 計測装置の検出器の取付箇所を明示した図面 (3/8)
【第 5-4-6 図】
- ・計測制御系統施設 計測装置の検出器の取付箇所を明示した図面 (4/8)
【第 5-4-7 図】

- ・計測制御系統施設 計測装置の検出器の取付箇所を明示した図面（5／8）
【第 5-4-8 図】
- ・計測制御系統施設 計測装置の検出器の取付箇所を明示した図面（6／8）
【第 5-4-9 図】
- ・計測制御系統施設 計測装置の検出器の取付箇所を明示した図面（7／8）
【第 5-4-10 図】
- ・計測制御系統施設 計測装置の検出器の取付箇所を明示した図面（8／8）
【第 5-4-11 図】
- ・計測制御系統施設 計測装置の検出器の取付箇所を明示した図面
起動領域計装及び出力領域計装
【「起動領域計装」及び「出力領域計装」は、平成 4 年 6 月 3 日付け発管業発第
58 号にて届出した工事計画書の添付図面「第 2 図 核計装検出器炉心内配置図」
による】

5.5 工学的安全施設等の起動信号

- ・計測制御系統施設 工学的安全施設等の起動（作動）信号の起動（作動）回路
の説明図（1／3）
【第 5-5-1 図】
- ・計測制御系統施設 工学的安全施設等の起動（作動）信号の起動（作動）回路
の説明図（2／3）
【第 5-5-2 図】
- ・計測制御系統施設 工学的安全施設等の起動（作動）信号の起動（作動）回路
の説明図（3／3）
【第 5-5-3 図】

V-1-1-4-4-11 設定根拠に関する説明書

(起動領域計装)

| 名 称 | | 起動領域計装 | |
|---|---|--------|------|
| | | 中性子源領域 | 中間領域 |
| 個 数 | — | 8 | |
| <p>【設定根拠】 (概要)</p> <ul style="list-style-type: none"> ・設計基準対象施設 起動領域計装は、設計基準対処施設として炉心における中性子束密度を計測するとともに、計測結果を表示し、記録及び保存するために設置する。 ・重大事故等対処設備 重大事故等時に使用する起動領域計装は以下の機能を有する。 <p>起動領域計装は、重大事故等が発生し、計測機器（非常用のものを含む。）の故障により当該重大事故等に対処するために監視することが必要なパラメータを計測することが困難となった場合において当該パラメータを推定するために有効な情報を把握するために設置する。</p> <p>起動領域計装の装置の構成、計測範囲等については、添付書類「V-1-5-1 計測装置の構成に関する説明書並びに計測範囲及び警報動作範囲に関する説明書」による。</p> <p>1. 個数の設定根拠</p> <p>起動領域計装は、設計基準対象施設として中性子源領域及び中間領域における原子炉出力を計測するため、炉心内に8個設置する。</p> <p>起動領域計装は、設計基準対象施設として8個設置しているものを重大事故等対処設備として使用する。</p> | | | |

V-1-1-4-4-12 設定根拠に関する説明書

(出力領域計装)

| 名 称 | | 出力領域計装 |
|--|---|--------|
| 個 数 | — | 172 |
| <p>【設定根拠】</p> <p>(概要)</p> <ul style="list-style-type: none"> 設計基準対象施設 <p>出力領域計装は、設計基準対象施設として炉心における中性子束密度を計測するとともに、計測結果を表示し、記録及び保存するために設置する。</p> <ul style="list-style-type: none"> 重大事故等対処設備 <p>重大事故等時に使用する出力領域計装は以下の機能を有する。</p> <p>出力領域計装は、重大事故等が発生し、計測機器（非常用のものを含む。）の故障により当該重大事故等に対処するために監視することが必要なパラメータを計測することが困難となった場合において当該パラメータを推定するために有効な情報を把握するために設置する。</p> <p>出力領域計装の装置の構成、計測範囲等については、添付書類「V-1-5-1 計測装置の構成に関する説明書並びに計測範囲及び警報動作範囲に関する説明書」による。</p> <p>1. 個数の設定根拠</p> <p>出力領域計装は、設計基準対象施設として原子炉平均出力の正確な測定が行えるよう、4 個の検出器で構成される検出器集合体を 43 本、計 172 個設置する。</p> <p>出力領域計装は、設計基準対象施設として 172 個設置しているもののうち、平均出力領域計装のチャンネル A 及び B に信号を送る 43 個の検出器を重大事故等対処設備として使用する。</p> | | |

V-1-1-4-4-13 設定根拠に関する説明書

(原子炉压力容器温度)

| 名 称 | | 原子炉压力容器温度 |
|--|---|-----------|
| 個 数 | — | 4 |
| <p>【設定根拠】</p> <p>(概要)</p> <ul style="list-style-type: none"> 重大事故等対処設備 <p>重大事故等時に使用する原子炉压力容器温度は、以下の機能を有する。</p> <p>原子炉压力容器温度は、重大事故等が発生し、計測機器（非常用のものを含む。）の故障により当該重大事故等に対処するために監視することが必要なパラメータを計測することが困難となった場合において当該パラメータを推定するために有効な情報を把握するために設置する。</p> <p>原子炉压力容器温度の装置の構成、計測範囲等については、添付書類「V-1-5-1 計測装置の構成に関する説明書並びに計測範囲及び警報動作範囲に関する説明書」による。</p> <p>1. 個数の設定根拠</p> <p>原子炉压力容器温度は、重大事故等対処設備として炉心損傷を判断するため、多重性及び位置的分散を考慮した4個を設置する。</p> | | |

V-1-1-4-4-14 設定根拠に関する説明書

(高圧代替注水系系統流量)

| 名 称 | | 高圧代替注水系系統流量 |
|--|---|-------------|
| 個 数 | — | 1 |
| <p>【設定根拠】</p> <p>(概要)</p> <ul style="list-style-type: none"> 重大事故等対処設備 <p>重大事故等時に使用する高圧代替注水系系統流量は、以下の機能を有する。</p> <p>高圧代替注水系系統流量は、重大事故等が発生し、計測機器（非常用のものを含む。）の故障により当該重大事故等に対処するために監視することが必要なパラメータを計測することが困難となった場合において当該パラメータを推定するために有効な情報を把握するために設置する。</p> <p>高圧代替注水系系統流量の装置の構成、計測範囲等については、添付書類「V-1-5-1 計測装置の構成に関する説明書並びに計測範囲及び警報動作範囲に関する説明書」による。</p> <p>1. 個数の設定根拠</p> <p>高圧代替注水系系統流量は、重大事故等対処設備として1個設置する。</p> | | |

V-1-1-4-4-15 設定根拠に関する説明書
(低圧代替注水系原子炉注水流量 (常設ライン用))

| 名 称 | | 低圧代替注水系原子炉注水流量（常設ライン用） |
|---|---|------------------------|
| 個 数 | — | 1 |
| <p>【設定根拠】</p> <p>（概要）</p> <ul style="list-style-type: none"> ・重大事故等対処設備 <p>重大事故等時に使用する低圧代替注水系原子炉注水流量（常設ライン用）は、以下の機能を有する。</p> <p>低圧代替注水系原子炉注水流量（常設ライン用）は、重大事故等が発生し、計測機器（非常用のものを含む。）の故障により当該重大事故等に対処するために監視することが必要なパラメータを計測することが困難となった場合において当該パラメータを推定するために有効な情報を把握するために設置する。</p> <p>低圧代替注水系原子炉注水流量（常設ライン用）の装置の構成、計測範囲等については、添付書類「V-1-5-1 計測装置の構成に関する説明書並びに計測範囲及び警報動作範囲に関する説明書」による。</p> <p>1. 個数の設定根拠</p> <p>低圧代替注水系原子炉注水流量（常設ライン用）は、重大事故等対処設備として1個設置する。</p> | | |

V-1-1-4-4-16 設定根拠に関する説明書

(低圧代替注水系原子炉注水流量 (常設ライン狭帯域用))

| 名 称 | | 低压代替注水系原子炉注水流量（常設ライン狭帯域用） |
|---|---|---------------------------|
| 個 数 | — | 1 |
| <p>【設定根拠】</p> <p>（概要）</p> <ul style="list-style-type: none"> ・重大事故等対処設備 <p>重大事故等時に使用する低压代替注水系原子炉注水流量（常設ライン狭帯域用）は、以下の機能を有する。</p> <p>低压代替注水系原子炉注水流量（常設ライン狭帯域用）は、重大事故等が発生し、計測機器（非常用のものを含む。）の故障により当該重大事故等に対処するために監視することが必要なパラメータを計測することが困難となった場合において当該パラメータを推定するために有効な情報を把握するために設置する。</p> <p>低压代替注水系原子炉注水流量（常設ライン狭帯域用）の装置の構成、計測範囲等については、添付書類「V-1-5-1 計測装置の構成に関する説明書並びに計測範囲及び警報動作範囲に関する説明書」による。</p> <p>1. 個数の設定根拠</p> <p>低压代替注水系原子炉注水流量（常設ライン狭帯域用）は、重大事故等対処設備として1個設置する。</p> | | |

V-1-1-4-4-17 設定根拠に関する説明書
(低圧代替注水系原子炉注水流量 (可搬ライン用))

| 名 称 | | 低圧代替注水系原子炉注水流量（可搬ライン用） |
|---|---|------------------------|
| 個 数 | — | 1 |
| <p>【設定根拠】</p> <p>（概要）</p> <ul style="list-style-type: none"> ・重大事故等対処設備 <p>重大事故等時に使用する低圧代替注水系原子炉注水流量（可搬ライン用）は、以下の機能を有する。</p> <p>低圧代替注水系原子炉注水流量（可搬ライン用）は、重大事故等が発生し、計測機器（非常用のものを含む。）の故障により当該重大事故等に対処するために監視することが必要なパラメータを計測することが困難となった場合において当該パラメータを推定するために有効な情報を把握するために設置する。</p> <p>低圧代替注水系原子炉注水流量（可搬ライン用）の装置の構成、計測範囲等については、添付書類「V-1-5-1 計測装置の構成に関する説明書並びに計測範囲及び警報動作範囲に関する説明書」による。</p> <p>1. 個数の設定根拠</p> <p>低圧代替注水系原子炉注水流量（可搬ライン用）は、重大事故等対処設備として1個設置する。</p> | | |

V-1-1-4-4-18 設定根拠に関する説明書

(低圧代替注水系原子炉注水流量 (可搬ライン狭帯域用))

| 名 称 | | 低压代替注水系原子炉注水流量（可搬ライン狭帯域用） |
|---|---|---------------------------|
| 個 数 | — | 1 |
| <p>【設定根拠】</p> <p>（概要）</p> <ul style="list-style-type: none"> ・重大事故等対処設備 <p>重大事故等時に使用する低压代替注水系原子炉注水流量（可搬ライン狭帯域用）は、以下の機能を有する。</p> <p>低压代替注水系原子炉注水流量（可搬ライン狭帯域用）は、重大事故等が発生し、計測機器（非常用のものを含む。）の故障により当該重大事故等に対処するために監視することが必要なパラメータを計測することが困難となった場合において当該パラメータを推定するために有効な情報を把握するために設置する。</p> <p>低压代替注水系原子炉注水流量（可搬ライン狭帯域用）の装置の構成、計測範囲等については、添付書類「V-1-5-1 計測装置の構成に関する説明書並びに計測範囲及び警報動作範囲に関する説明書」による。</p> <p>1. 個数の設定根拠</p> <p>低压代替注水系原子炉注水流量（可搬ライン狭帯域用）は、重大事故等対処設備として1個設置する。</p> | | |

V-1-1-4-4-19 設定根拠に関する説明書

(代替循環冷却系原子炉注水流量)

| 名 称 | | 代替循環冷却系原子炉注水流量 |
|---|---|----------------|
| 個 数 | — | 2 |
| <p>【設定根拠】</p> <p>(概要)</p> <ul style="list-style-type: none"> 重大事故等対処設備 <p>重大事故等時に使用する代替循環冷却系原子炉注水流量は、以下の機能を有する。</p> <p>代替循環冷却系原子炉注水流量は、重大事故等が発生し、計測機器（非常用のものを含む。）の故障により当該重大事故等に対処するために監視することが必要なパラメータを計測することが困難となった場合において当該パラメータを推定するために有効な情報を把握するために設置する。</p> <p>代替循環冷却系原子炉注水流量の装置の構成、計測範囲等については、添付書類「V-1-5-1 計測装置の構成に関する説明書並びに計測範囲及び警報動作範囲に関する説明書」による。</p> <p>1. 個数の設定根拠</p> <p>代替循環冷却系原子炉注水流量は、重大事故等対処設備として代替循環冷却系の各系統に 1 個ずつ、計 2 個設置する。</p> | | |

V-1-1-4-4-20 設定根拠に関する説明書

(代替循環冷却系ポンプ入口温度)

| 名 称 | | 代替循環冷却系ポンプ入口温度 |
|---|---|----------------|
| 個 数 | — | 2 |
| <p>【設定根拠】</p> <p>(概要)</p> <ul style="list-style-type: none"> 重大事故等対処設備 <p>重大事故等時に使用する代替循環冷却系ポンプ入口温度は、以下の機能を有する。</p> <p>代替循環冷却系ポンプ入口温度は、重大事故等が発生し、計測機器（非常用のものを含む。）の故障により当該重大事故等に対処するために監視することが必要なパラメータを計測することが困難となった場合において当該パラメータを推定するために有効な情報を把握するために設置する。</p> <p>代替循環冷却系ポンプ入口温度の装置の構成、計測範囲等については、添付書類「V-1-5-1 計測装置の構成に関する説明書並びに計測範囲及び警報動作範囲に関する説明書」による。</p> <p>1. 個数の設定根拠</p> <p>代替循環冷却系ポンプ入口温度は、重大事故等対処設備として代替循環冷却系の各系統に 1 個ずつ、計 2 個設置する。</p> | | |

V-1-1-4-4-21 設定根拠に関する説明書

(残留熱除去系熱交換器入口温度)

| 名 称 | | 残留熱除去系熱交換器入口温度 |
|---|---|----------------|
| 個 数 | — | 2 |
| <p>【設定根拠】</p> <p>(概要)</p> <ul style="list-style-type: none"> 設計基準対象施設 残留熱除去系熱交換器入口温度は、設計基準対象施設として原子炉冷却材の温度を計測するとともに、計測結果を表示し、記録するために設置する。 重大事故等対処設備 重大事故等時に使用する残留熱除去系熱交換器入口温度は、以下の機能を有する。 <p>残留熱除去系熱交換器入口温度は、重大事故等が発生し、計測機器（非常用のものを含む。）の故障により当該重大事故等に対処するために監視することが必要なパラメータを計測することが困難となった場合において当該パラメータを推定するために有効な情報を把握するために設置する。</p> <p>残留熱除去系熱交換器入口温度の装置の構成、計測範囲等については、添付書類「V-1-5-1 計測装置の構成に関する説明書並びに計測範囲及び警報動作範囲に関する説明書」による。</p> <p>1. 個数の設定根拠</p> <p>残留熱除去系熱交換器入口温度は、設計基準対象施設として残留熱除去系の各熱交換器入口配管に1個ずつ、計2個を設計基準対象施設として設置する。</p> <p>残留熱除去系熱交換器入口温度は、設計基準対象施設として2個設置しているものを重大事故等対処設備として使用する。</p> | | |

V-1-1-4-4-22 設定根拠に関する説明書

(残留熱除去系熱交換器出口温度)

| 名 称 | | 残留熱除去系熱交換器出口温度 |
|---|---|----------------|
| 個 数 | — | 2 |
| <p>【設定根拠】</p> <p>(概要)</p> <ul style="list-style-type: none"> ・設計基準対象施設 残留熱除去系熱交換器出口温度は、設計基準対象施設として原子炉冷却材の温度を計測するとともに、計測結果を表示し、記録するために設置する。 ・重大事故等対処設備 重大事故等時に使用する残留熱除去系熱交換器出口温度は、以下の機能を有する。 <p>残留熱除去系熱交換器出口温度は、重大事故等が発生し、計測機器（非常用のものを含む。）の故障により当該重大事故等に対処するために監視することが必要なパラメータを計測することが困難となった場合において当該パラメータを推定するために有効な情報を把握するために設置する。</p> <p>残留熱除去系熱交換器出口温度の装置の構成、計測範囲等については、添付書類「V-1-5-1 計測装置の構成に関する説明書並びに計測範囲及び警報動作範囲に関する説明書」による。</p> <p>1. 個数の設定根拠</p> <p>残留熱除去系熱交換器出口温度は、設計基準対象施設として残留熱除去系の各熱交換器出口配管に1個ずつ、計2個を設計基準対象施設として設置する。</p> <p>残留熱除去系熱交換器出口温度は、設計基準対象施設として2個設置しているものを重大事故等対処設備として使用する。</p> | | |

V-1-1-4-4-23 設定根拠に関する説明書

(原子炉隔離時冷却系系統流量)

| 名 称 | | 原子炉隔離時冷却系系統流量 |
|---|---|---------------|
| 個 数 | — | 1 |
| <p>【設定根拠】</p> <p>(概要)</p> <ul style="list-style-type: none"> ・設計基準対象施設 <p>原子炉隔離時冷却系系統流量は、設計基準対象施設として原子炉冷却材の流量を計測するために設置する。</p> <ul style="list-style-type: none"> ・重大事故等対処設備 <p>重大事故等時に使用する原子炉隔離時冷却系系統流量は、以下の機能を有する。</p> <p>原子炉隔離時冷却系系統流量は、重大事故等が発生し、計測機器（非常用のものを含む。）の故障により当該重大事故等に対処するために監視することが必要なパラメータを計測することが困難となった場合において当該パラメータを推定するために有効な情報を把握するために設置する。</p> <p>原子炉隔離時冷却系系統流量の装置の構成、計測範囲等については、添付書類「V-1-5-1 計測装置の構成に関する説明書並びに計測範囲及び警報動作範囲に関する説明書」による。</p> <p>1. 個数の設定根拠</p> <p>原子炉隔離時冷却系系統流量は、設計基準対象施設として1個設置する。</p> <p>原子炉隔離時冷却系系統流量は、設計基準対象施設として1個設置しているものを重大事故等対処設備として使用する。</p> | | |

V-1-1-4-4-24 設定根拠に関する説明書

(高圧炉心スプレイ系系統流量)

| 名 称 | | 高圧炉心スプレイ系系統流量 |
|---|---|---------------|
| 個 数 | — | 1 |
| <p>【設定根拠】</p> <p>(概要)</p> <ul style="list-style-type: none"> ・設計基準対象施設 高圧炉心スプレイ系系統流量は、設計基準対象施設として原子炉冷却材の流量を計測するために設置する。 ・重大事故等対処設備 重大事故等時に使用する高圧炉心スプレイ系系統流量は、以下の機能を有する。 <p>高圧炉心スプレイ系系統流量は、重大事故等が発生し、計測機器（非常用のものを含む。）の故障により当該重大事故等に対処するために監視することが必要なパラメータを計測することが困難となった場合において当該パラメータを推定するために有効な情報を把握するために設置する。</p> <p>高圧炉心スプレイ系系統流量の装置の構成、計測範囲等については、添付書類「V-1-5-1 計測装置の構成に関する説明書並びに計測範囲及び警報動作範囲に関する説明書」による。</p> <p>1. 個数の設定根拠 高圧炉心スプレイ系系統流量は、設計基準対象施設として1個設置する。</p> <p>高圧炉心スプレイ系系統流量は、設計基準対象施設として1個設置しているものを重大事故等対処設備として使用する。</p> | | |

V-1-1-4-4-25 設定根拠に関する説明書

(低圧炉心スプレイ系系統流量)

| 名 称 | | 低圧炉心スプレイ系系統流量 |
|---|---|---------------|
| 個 数 | — | 1 |
| <p>【設定根拠】</p> <p>(概要)</p> <ul style="list-style-type: none"> ・設計基準対象施設 低圧炉心スプレイ系系統流量は、設計基準対象施設として原子炉冷却材の流量を計測するために設置する。 ・重大事故等対処設備 重大事故等時に使用する低圧炉心スプレイ系系統流量は、以下の機能を有する。 <p>低圧炉心スプレイ系系統流量は、重大事故等が発生し、計測機器（非常用のものを含む。）の故障により当該重大事故等に対処するために監視することが必要なパラメータを計測することが困難となった場合において当該パラメータを推定するために有効な情報を把握するために設置する。</p> <p>低圧炉心スプレイ系系統流量の装置の構成、計測範囲等については、添付書類「V-1-5-1 計測装置の構成に関する説明書並びに計測範囲及び警報動作範囲に関する説明書」による。</p> <p>1. 個数の設定根拠 低圧炉心スプレイ系系統流量は、設計基準対象施設として1個設置する。</p> <p>低圧炉心スプレイ系系統流量は、設計基準対象施設として1個設置しているものを重大事故等対処設備として使用する。</p> | | |

V-1-1-4-4-26 設定根拠に関する説明書

(残留熱除去系系統流量)

| 名 称 | | 残留熱除去系系統流量 |
|--|---|------------|
| 個 数 | — | 3 |
| <p>【設定根拠】</p> <p>(概要)</p> <ul style="list-style-type: none"> 設計基準対象施設 <p>残留熱除去系系統流量は、設計基準対象施設として原子炉冷却材の流量を計測するために設置する。</p> <ul style="list-style-type: none"> 重大事故等対処設備 <p>重大事故等時に使用する残留熱除去系系統流量は、以下の機能を有する。</p> <p>残留熱除去系系統流量は、重大事故等が発生し、計測機器（非常用のものを含む。）の故障により当該重大事故等に対処するために監視することが必要なパラメータを計測することが困難となった場合において当該パラメータを推定するために有効な情報を把握するために設置する。</p> <p>残留熱除去系系統流量の装置の構成、計測範囲等については、添付書類「V-1-5-1 計測装置の構成に関する説明書並びに計測範囲及び警報動作範囲に関する説明書」による。</p> <p>1. 個数の設定根拠</p> <p>残留熱除去系系統流量は、設計基準対象施設として残留熱除去系の各系統に1個ずつ、計3個設置する。</p> <p>残留熱除去系系統流量は、設計基準対象施設として3個設置しているものを重大事故等対処設備として使用する。</p> | | |

V-1-1-4-4-27 設定根拠に関する説明書

(原子炉圧力)

| 名 称 | | 原子炉圧力 |
|---|---|-------|
| 個 数 | — | 2 |
| <p>【設定根拠】</p> <p>(概要)</p> <ul style="list-style-type: none"> 設計基準対象施設 <p>原子炉圧力は、設計基準対象施設として原子炉圧力容器内の圧力を計測するとともに、計測結果を表示し、記録及び保存するために設置する。</p> <ul style="list-style-type: none"> 重大事故等対処設備 <p>重大事故等時に使用する原子炉圧力は、以下の機能を有する。</p> <p>原子炉圧力は、重大事故等が発生し、計測機器（非常用のものを含む。）の故障により当該重大事故等に対処するために監視することが必要なパラメータを計測することが困難となった場合において当該パラメータを推定するために有効な情報を把握するために設置する。</p> <p>原子炉圧力の装置の構成、計測範囲等については、添付書類「V-1-5-1 計測装置の構成に関する説明書並びに計測範囲及び警報動作範囲に関する説明書」による。</p> <p>1. 個数の設定根拠</p> <p>原子炉圧力は、設計基準対象施設として多重性及び独立性を備えた 8 個設置する。</p> <p>原子炉圧力は、設計基準対象施設として 8 個設置しているもののうち、原子炉圧力容器の最高使用圧力（8.62 MPa）に対し 1.2 倍以上の計測範囲を有した 2 個を重大事故等対処設備として使用する。</p> | | |

V-1-1-4-4-28 設定根拠に関する説明書

(原子炉圧力 (S A))

| 名 称 | | 原子炉圧力 (S A) |
|---|---|-------------|
| 個 数 | — | 4 |
| <p>【設定根拠】</p> <p>(概要)</p> <ul style="list-style-type: none"> ・ 重大事故等対処設備 <p>重大事故等時に使用する原子炉圧力 (S A) は、以下の機能を有する。</p> <p>原子炉圧力 (S A) は、運転時の異常な過渡変化時において発電用原子炉の運転を緊急に停止することができない事象が発生するおそれがある場合又は当該事象が発生した場合においても炉心の著しい損傷を防止するため、原子炉冷却材圧力バウンダリ及び原子炉格納容器の健全性を維持するとともに、発電用原子炉を未臨界に移行するために設置する。</p> <p>また、原子炉圧力 (S A) は、重大事故等が発生し、計測機器 (非常用のものを含む。) の故障により当該重大事故等に対処するために監視することが必要なパラメータを計測することが困難となった場合において当該パラメータを推定するために有効な情報を把握するために設置する。</p> <p>原子炉圧力 (S A) の装置の構成、計測範囲等については、添付書類「V-1-5-1 計測装置の構成に関する説明書並びに計測範囲及び警報動作範囲に関する説明書」、添付書類「V-1-5-3 工学的安全施設等の起動 (作動) 信号の設定値の根拠に関する説明書」及び添付書類「V-1-5-4 発電用原子炉の運転を管理するための制御装置に係る制御方法に関する説明書」による。</p> <p>1. 個数の設定根拠</p> <p>原子炉圧力 (S A) は、重大事故等対処設備として多重性及び位置的分散を考慮した 4 個を設置する。</p> | | |

V-1-1-4-4-29 設定根拠に関する説明書

(原子炉水位 (広帯域))

| 名 称 | | 原子炉水位（広帯域） |
|--|---|------------|
| 個 数 | — | 8 |
| <p>【設定根拠】</p> <p>(概要)</p> <ul style="list-style-type: none"> ・設計基準対象施設 <p>原子炉水位（広帯域）は、設計基準対象施設として原子炉压力容器内の水位を計測するとともに、計測結果を表示し、記録及び保存するために設置する。</p> <ul style="list-style-type: none"> ・重大事故等対処設備 <p>重大事故等時に使用する原子炉水位（広帯域）は、以下の機能を有する。</p> <p>原子炉水位（広帯域）は、運転時の異常な過渡変化時において発電用原子炉の運転を緊急に停止することができない事象が発生するおそれがある場合又は当該事象が発生した場合においても炉心の著しい損傷を防止するため、原子炉冷却材圧力バウンダリ及び原子炉格納容器の健全性を維持するとともに、発電用原子炉を未臨界に移行するために設置する。</p> <p>また、原子炉水位（広帯域）は、原子炉冷却材圧力バウンダリが高圧の状態であって、設計基準事故対処設備が有する発電用原子炉の減圧機能が喪失した場合においても炉心の著しい損傷及び原子炉格納容器の破損を防止するため、原子炉冷却材圧力バウンダリを減圧するために設置する。</p> <p>加えて、原子炉水位（広帯域）は、重大事故等が発生し、計測機器（非常用のものを含む。）の故障により当該重大事故等に対処するために監視することが必要なパラメータを計測することが困難となった場合において当該パラメータを推定するために有効な情報を把握するために設置する。</p> <p>原子炉水位（広帯域）の装置の構成、計測範囲等については、添付書類「V-1-5-1 計測装置の構成に関する説明書並びに計測範囲及び警報動作範囲に関する説明書」、添付書類「V-1-5-3 工学的安全施設等の起動（作動）信号の設定値の根拠に関する説明書」及び添付書類「V-1-5-4 発電用原子炉の運転を管理するための制御装置に係る制御方法に関する説明書」による。</p> <p>1. 個数の設定根拠</p> <p>原子炉水位（広帯域）は、設計基準対象施設として多重性及び独立性を備えた4個を設置する。</p> <p>原子炉水位（広帯域）は、設計基準対象施設として4個設置しているものを重大事故等対処設備として4個設置して使用する。</p> <p>また、重大事故等対処設備として多重性及び位置的分散を考慮した4個を新たに設置する。</p> | | |

V-1-1-4-4-30 設定根拠に関する説明書

(原子炉水位 (燃料域))

| 名 称 | | 原子炉水位（燃料域） |
|--|---|------------|
| 個 数 | — | 2 |
| <p>【設定根拠】</p> <p>(概要)</p> <ul style="list-style-type: none"> 設計基準対象施設 <p>原子炉水位（燃料域）は、設計基準対象施設として原子炉压力容器内の水位を計測するとともに、計測結果を表示し、記録及び保存するために設置する。</p> <ul style="list-style-type: none"> 重大事故等対処設備 <p>重大事故等時に使用する原子炉水位（燃料域）は、以下の機能を有する。</p> <p>原子炉水位（燃料域）は、重大事故等が発生し、計測機器（非常用のものを含む。）の故障により当該重大事故等に対処するために監視することが必要なパラメータを計測することが困難となった場合において当該パラメータを推定するために有効な情報を把握するために設置する。</p> <p>原子炉水位（燃料域）の装置の構成、計測範囲等については、添付書類「V-1-5-1 計測装置の構成に関する説明書並びに計測範囲及び警報動作範囲に関する説明書」による。</p> <p>1. 個数の設定根拠</p> <p>原子炉水位（燃料域）は、設計基準対象施設として多重性及び独立性を備えた2個を設置する。</p> <p>原子炉水位（燃料域）は、設計基準対象施設として2個設置しているものを重大事故等対処設備として使用する。</p> | | |

V-1-1-4-4-31 設定根拠に関する説明書

(原子炉水位 (S A広帯域))

| 名 称 | | 原子炉水位（S A広帯域） |
|---|---|---------------|
| 個 数 | — | 1 |
| <p>【設定根拠】</p> <p>（概要）</p> <ul style="list-style-type: none"> 重大事故等対処設備 <p>重大事故等時に使用する原子炉水位（S A広帯域）は、以下の機能を有する。</p> <p>原子炉水位（S A広帯域）は、重大事故等が発生し、計測機器（非常用のものを含む。）の故障により当該重大事故等に対処するために監視することが必要なパラメータを計測することが困難となった場合において当該パラメータを推定するために有効な情報を把握するために設置する。</p> <p>原子炉水位（S A広帯域）の装置の構成、計測範囲等については、添付書類「V-1-5-1 計測装置の構成に関する説明書並びに計測範囲及び警報動作範囲に関する説明書」による。</p> <p>1. 個数の設定根拠</p> <p>原子炉水位（S A広帯域）は、重大事故等対処設備として1個設置する。</p> | | |

V-1-1-4-4-32 設定根拠に関する説明書

(原子炉水位 (S A燃料域))

| 名 称 | | 原子炉水位（S A燃料域） |
|---|---|---------------|
| 個 数 | — | 1 |
| <p>【設定根拠】</p> <p>(概要)</p> <ul style="list-style-type: none"> ・ 重大事故等対処設備 <p>重大事故等時に使用する原子炉水位（S A燃料域）は、以下の機能を有する。</p> <p>原子炉水位（S A燃料域）は、重大事故等が発生し、計測機器（非常用のものを含む。）の故障により当該重大事故等に対処するために監視することが必要なパラメータを計測することが困難となった場合において当該パラメータを推定するために有効な情報を把握するために設置する。</p> <p>原子炉水位（S A燃料域）の装置の構成、計測範囲等については、添付書類「V-1-5-1 計測装置の構成に関する説明書並びに計測範囲及び警報動作範囲に関する説明書」による。</p> <p>1. 個数の設定根拠</p> <p>原子炉水位（S A燃料域）は、重大事故等対処設備として1個設置する。</p> | | |

V-1-1-4-4-33 設定根拠に関する説明書

(ドライウェル圧力)

| 名 称 | | ドライウエル圧力 |
|---|---|----------|
| 個 数 | — | 1 |
| <p>【設定根拠】</p> <p>(概要)</p> <ul style="list-style-type: none"> 重大事故等対処設備 <p>重大事故等時に使用するドライウエル圧力は、以下の機能を有する。</p> <p>ドライウエル圧力は、重大事故等が発生し、計測機器（非常用のものを含む。）の故障により当該重大事故等に対処するために監視することが必要なパラメータを計測することが困難となった場合において当該パラメータを推定するために有効な情報を把握するために設置する。</p> <p>ドライウエル圧力の装置の構成、計測範囲等については、添付書類「V-1-5-1 計測装置の構成に関する説明書並びに計測範囲及び警報動作範囲に関する説明書」による。</p> <p>1. 個数の設定根拠</p> <p>ドライウエル圧力は、重大事故等対処設備として1個設置する。</p> | | |

V-1-1-4-4-34 設定根拠に関する説明書

(サプレッション・チェンバ圧力)

| 名 称 | | サブプレッション・チェンバ圧力 |
|---|---|-----------------|
| 個 数 | — | 1 |
| <p>【設定根拠】</p> <p>(概要)</p> <ul style="list-style-type: none"> 重大事故等対処設備 <p>重大事故等時に使用するサブプレッション・チェンバ圧力は、以下の機能を有する。</p> <p>サブプレッション・チェンバ圧力は、重大事故等が発生し、計測機器（非常用のものを含む。）の故障により当該重大事故等に対処するために監視することが必要なパラメータを計測することが困難となった場合において当該パラメータを推定するために有効な情報を把握するために設置する。</p> <p>サブプレッション・チェンバ圧力の装置の構成、計測範囲等については、添付書類「V-1-5-1 計測装置の構成に関する説明書並びに計測範囲及び警報動作範囲に関する説明書」による。</p> <p>1. 個数の設定根拠</p> <p>サブプレッション・チェンバ圧力は、重大事故等対処設備として1個設置する。</p> | | |

V-1-1-4-4-35 設定根拠に関する説明書

(サプレッション・プール水温度)

| 名 称 | | サブプレッション・プール水温度 |
|---|---|-----------------|
| 個 数 | — | 3 |
| <p>【設定根拠】</p> <p>(概要)</p> <p>・重大事故等対処設備</p> <p>重大事故等時に使用するサブプレッション・プール水温度は、以下の機能を有する。</p> <p>サブプレッション・プール水温度は、重大事故等が発生し、計測機器（非常用のものを含む。）の故障により当該重大事故等に対処するために監視することが必要なパラメータを計測することが困難となった場合において当該パラメータを推定するために有効な情報を把握するために設置する。</p> <p>サブプレッション・プール水温度の装置の構成、計測範囲等については、添付書類「V-1-5-1 計測装置の構成に関する説明書並びに計測範囲及び警報動作範囲に関する説明書」による。</p> <p>1. 個数の設定根拠</p> <p>サブプレッション・プール水温度は、重大事故等対処設備として多重性及び位置的分散を考慮した3個を設置する。</p> | | |

V-1-1-4-4-36 設定根拠に関する説明書

(ドライウェル雰囲気温度)

| 名 称 | | ドライウエル雰囲気温度 |
|--|---|-------------|
| 個 数 | — | 8 |
| <p>【設定根拠】</p> <p>(概要)</p> <ul style="list-style-type: none"> 重大事故等対処設備 <p>重大事故等時に使用するドライウエル雰囲気温度は、以下の機能を有する。</p> <p>ドライウエル雰囲気温度は、重大事故等が発生し、計測機器（非常用のものを含む。）の故障により当該重大事故等に対処するために監視することが必要なパラメータを計測することが困難となった場合において当該パラメータを推定するために有効な情報を把握するために設置する。</p> <p>ドライウエル雰囲気温度の装置の構成、計測範囲等については、添付書類「V-1-5-1 計測装置の構成に関する説明書並びに計測範囲及び警報動作範囲に関する説明書」による。</p> <p>1. 個数の設定根拠</p> <p>ドライウエル雰囲気温度は、重大事故等対処設備として多重性及び位置的分散を考慮した 8 個を設置する。</p> | | |

V-1-1-4-4-37 設定根拠に関する説明書

(サプレッション・チェンバ雰囲気温度)

| 名 称 | | サプレッション・チェンバ雰囲気温度 |
|---|---|-------------------|
| 個 数 | — | 2 |
| <p>【設定根拠】</p> <p>(概要)</p> <p>・重大事故等対処設備</p> <p>重大事故等時に使用するサプレッション・チェンバ雰囲気温度は、以下の機能を有する。</p> <p>サプレッション・チェンバ雰囲気温度は、重大事故等が発生し、計測機器（非常用のものを含む。）の故障により当該重大事故等に対処するために監視することが必要なパラメータを計測することが困難となった場合において当該パラメータを推定するために有効な情報を把握するために設置する。</p> <p>サプレッション・チェンバ雰囲気温度の装置の構成、計測範囲等については、添付書類「V-1-5-1 計測装置の構成に関する説明書並びに計測範囲及び警報動作範囲に関する説明書」による。</p> <p>1. 個数の設定根拠</p> <p>サプレッション・チェンバ雰囲気温度は、重大事故等対処設備として多重性及び位置的分散を考慮した2個を設置する。</p> | | |

V-1-1-4-4-38 設定根拠に関する説明書

(格納容器内水素濃度 (S A))

| 名 称 | | 格納容器内水素濃度 (S A) |
|--|---|-----------------|
| 個 数 | — | 2 |
| <p>【設定根拠】</p> <p>(概要)</p> <ul style="list-style-type: none"> ・重大事故等対処設備 <p>重大事故等時に使用する格納容器内水素濃度 (S A) は、以下の機能を有する。</p> <p>格納容器内水素濃度 (S A) は、炉心の著しい損傷が発生した場合において原子炉格納容器内における水素による爆発による破損を防止するために設置する。</p> <p>また、格納容器内水素濃度 (S A) は、重大事故等が発生し、計測機器 (非常用のものを含む。) の故障により当該重大事故等に対処するために監視することが必要なパラメータを計測することが困難となった場合において当該パラメータを推定するために有効な情報を把握するために設置する。</p> <p>格納容器内水素濃度 (S A) の装置の構成、計測範囲等については、添付書類「V-1-5-1 計測装置の構成に関する説明書並びに計測範囲及び警報動作範囲に関する説明書」による。</p> <p>1. 個数の設定根拠</p> <p>格納容器内水素濃度 (S A) は、重大事故等対処設備として多重性を考慮した 2 個を設置する。</p> | | |

V-1-1-4-4-39 設定根拠に関する説明書

(格納容器内酸素濃度 (S A))

| 名 称 | | 格納容器内酸素濃度 (S A) |
|---|---|-----------------|
| 個 数 | — | 2 |
| <p>【設定根拠】</p> <p>(概要)</p> <ul style="list-style-type: none"> 重大事故等対処設備 <p>重大事故等時に使用する格納容器内酸素濃度 (S A) は、以下の機能を有する。</p> <p>格納容器内酸素濃度 (S A) は、炉心の著しい損傷が発生した場合において原子炉格納容器内における水素による爆発による破損を防止するために設置する。</p> <p>また、格納容器内酸素濃度 (S A) は、重大事故等が発生し、計測機器 (非常用のものを含む。) の故障により当該重大事故等に対処するために監視することが必要なパラメータを計測することが困難となった場合において当該パラメータを推定するために有効な情報を把握するために設置する。</p> <p>格納容器内酸素濃度 (S A) の装置の構成、計測範囲等については、添付書類「V-1-5-1 計測装置の構成に関する説明書並びに計測範囲及び警報動作範囲に関する説明書」による。</p> <p>1. 個数の設定根拠</p> <p>格納容器内酸素濃度 (S A) は、重大事故等対処設備として多重性を考慮した 2 個を設置する。</p> | | |

V-1-1-4-4-40 設定根拠に関する説明書

(格納容器下部水温)

| 名 称 | | 格納容器下部水温 |
|---|---|----------|
| 個 数 | — | 10 |
| <p>【設定根拠】</p> <p>(概要)</p> <ul style="list-style-type: none"> 重大事故等対処設備 <p>重大事故等時に使用する格納容器下部水温は、以下の機能を有する。</p> <p>格納容器下部水温は、重大事故等が発生し、計測機器（非常用のものを含む。）の故障により当該重大事故等に対処するために監視することが必要なパラメータを計測することが困難となった場合において当該パラメータを推定するために有効な情報を把握するために設置する。</p> <p>格納容器下部水温の装置の構成、計測範囲等については、添付書類「V-1-5-1 計測装置の構成に関する説明書並びに計測範囲及び警報動作範囲に関する説明書」による。</p> <p>1. 個数の設定根拠</p> <p>格納容器下部水温は、重大事故等対処設備として、原子炉格納容器下部底部にデブリが落下又は堆積したことを検知するため、位置的分散を考慮して10個設置する。</p> | | |

V-1-1-4-4-41 設定根拠に関する説明書

(代替淡水貯槽水位)

| 名 称 | | 代替淡水貯槽水位 |
|---|---|----------|
| 個 数 | — | 1 |
| <p>【設定根拠】 (概要)</p> <ul style="list-style-type: none"> 重大事故等対処設備 <p>重大事故等時に使用する代替淡水貯槽水位は、以下の機能を有する。</p> <p>代替淡水貯槽水位は、重大事故等が発生し、計測機器（非常用のものを含む。）の故障により当該重大事故等に対処するために監視することが必要なパラメータを計測することが困難となった場合において当該パラメータを推定するために有効な情報を把握するために設置する。</p> <p>代替淡水貯槽水位の装置の構成、計測範囲等については、添付書類「V-1-5-1 計測装置の構成に関する説明書並びに計測範囲及び警報動作範囲に関する説明書」による。</p> <p>1. 個数の設定根拠</p> <p>代替淡水貯槽水位は、重大事故等対処設備として1個設置する。</p> | | |

V-1-1-4-4-42 設定根拠に関する説明書

(西側淡水貯水設備水位)

| 名 称 | | 西側淡水貯水設備水位 |
|--|---|------------|
| 個 数 | — | 1 |
| <p>【設定根拠】</p> <p>(概要)</p> <ul style="list-style-type: none"> ・重大事故等対処設備 <p>重大事故等時に使用する西側淡水貯水設備水位は、以下の機能を有する。</p> <p>西側淡水貯水設備水位は、重大事故等が発生し、計測機器（非常用のものを含む。）の故障により当該重大事故等に対処するために監視することが必要なパラメータを計測することが困難となった場合において当該パラメータを推定するために有効な情報を把握するために設置する。</p> <p>西側淡水貯水設備水位の装置の構成、計測範囲等については、添付書類「V-1-5-1 計測装置の構成に関する説明書並びに計測範囲及び警報動作範囲に関する説明書」による。</p> <p>1. 個数の設定根拠</p> <p>西側淡水貯水設備水位は、重大事故等対処設備として1個設置する。</p> | | |

V-1-1-4-4-43 設定根拠に関する説明書

(低圧代替注水系格納容器スプレイ流量 (常設ライン用))

| 名 称 | | 低压代替注水系格納容器スプレイ流量（常設ライン用） |
|---|---|---------------------------|
| 個 数 | — | 1 |
| <p>【設定根拠】</p> <p>（概要）</p> <ul style="list-style-type: none"> ・重大事故等対処設備 <p>重大事故等時に使用する低压代替注水系格納容器スプレイ流量（常設ライン用）は、以下の機能を有する。</p> <p>低压代替注水系格納容器スプレイ流量（常設ライン用）は、重大事故等が発生し、計測機器（非常用のものを含む。）の故障により当該重大事故等に対処するために監視することが必要なパラメータを計測することが困難となった場合において当該パラメータを推定するために有効な情報を把握するために設置する。</p> <p>低压代替注水系格納容器スプレイ流量（常設ライン用）の装置の構成、計測範囲等については、添付書類「V-1-5-1 計測装置の構成に関する説明書並びに計測範囲及び警報動作範囲に関する説明書」による。</p> <p>1. 個数の設定根拠</p> <p>低压代替注水系格納容器スプレイ流量（常設ライン用）は、重大事故等対処設備として1個設置する。</p> | | |

V-1-1-4-4-44 設定根拠に関する説明書

(低圧代替注水系格納容器スプレイ流量 (可搬ライン用))

| 名 称 | | 低压代替注水系格納容器スプレイ流量（可搬ライン用） |
|--|---|---------------------------|
| 個 数 | — | 1 |
| <p>【設定根拠】</p> <p>（概要）</p> <ul style="list-style-type: none"> ・重大事故等対処設備 <p>重大事故等時に使用する低压代替注水系格納容器スプレイ流量（可搬ライン用）は、以下の機能を有する。</p> <p>低压代替注水系格納容器スプレイ流量（可搬ライン用）は、重大事故等が発生し、計測機器（非常用のものを含む。）の故障により当該重大事故等に対処するために監視することが必要なパラメータを計測することが困難となった場合において当該パラメータを推定するために有効な情報を把握するために設置する。</p> <p>低压代替注水系格納容器スプレイ流量（可搬ライン用）の装置の構成、計測範囲等については、添付書類「V-1-5-1 計測装置の構成に関する説明書並びに計測範囲及び警報動作範囲に関する説明書」による。</p> <p>1. 個数の設定根拠</p> <p>低压代替注水系格納容器スプレイ流量（可搬ライン用）は、重大事故等対処設備として1個設置する。</p> | | |

V-1-1-4-4-45 設定根拠に関する説明書
(低圧代替注水系格納容器下部注水流量)

| 名 称 | | 低圧代替注水系格納容器下部注水流量 |
|---|---|-------------------|
| 個 数 | — | 1 |
| <p>【設定根拠】</p> <p>(概要)</p> <ul style="list-style-type: none"> ・ 重大事故等対処設備 <p>重大事故等時に使用する低圧代替注水系格納容器下部注水流量は、以下の機能を有する。</p> <p>低圧代替注水系格納容器下部注水流量は、重大事故等が発生し、計測機器（非常用のものを含む。）の故障により当該重大事故等に対処するために監視することが必要なパラメータを計測することが困難となった場合において当該パラメータを推定するために有効な情報を把握するために設置する。</p> <p>低圧代替注水系格納容器下部注水流量の装置の構成、計測範囲等については、添付書類「V-1-5-1 計測装置の構成に関する説明書並びに計測範囲及び警報動作範囲に関する説明書」による。</p> <p>1. 個数の設定根拠</p> <p>低圧代替注水系格納容器下部注水流量は、重大事故等対処設備として1個設置する。</p> | | |

V-1-1-4-4-46 設定根拠に関する説明書
(代替循環冷却系格納容器スプレイ流量)

| 名 称 | | 代替循環冷却系格納容器スプレイ流量 |
|---|---|-------------------|
| 個 数 | — | 2 |
| <p>【設定根拠】</p> <p>(概要)</p> <ul style="list-style-type: none"> 重大事故等対処設備 <p>重大事故等時に使用する代替循環冷却系格納容器スプレイ流量は、以下の機能を有する。</p> <p>代替循環冷却系格納容器スプレイ流量は、重大事故等が発生し、計測機器（非常用のものを含む。）の故障により当該重大事故等に対処するために監視することが必要なパラメータを計測することが困難となった場合において当該パラメータを推定するために有効な情報を把握するために設置する。</p> <p>代替循環冷却系格納容器スプレイ流量の装置の構成、計測範囲等については、添付書類「V-1-5-1 計測装置の構成に関する説明書並びに計測範囲及び警報動作範囲に関する説明書」による。</p> <p>1. 個数の設定根拠</p> <p>代替循環冷却系格納容器スプレイ流量は、重大事故等対処設備として代替循環冷却系の各系統に1個ずつ、計2個設置する。</p> | | |

V-1-1-4-4-47 設定根拠に関する説明書

(サプレッション・プール水位)

| 名 称 | | サブプレッション・プール水位 |
|---|---|----------------|
| 個 数 | — | 1 |
| <p>【設定根拠】</p> <p>(概要)</p> <ul style="list-style-type: none"> 重大事故等対処設備 <p>重大事故等時に使用するサブプレッション・プール水位は、以下の機能を有する。</p> <p>サブプレッション・プール水位は、重大事故等が発生し、計測機器（非常用のものを含む。）の故障により当該重大事故等に対処するために監視することが必要なパラメータを計測することが困難となった場合において当該パラメータを推定するために有効な情報を把握するために設置する。</p> <p>サブプレッション・プール水位の装置の構成、計測範囲等については、添付書類「V-1-5-1 計測装置の構成に関する説明書並びに計測範囲及び警報動作範囲に関する説明書」による。</p> <p>1. 個数の設定根拠</p> <p>サブプレッション・プール水位は、重大事故等対処設備として1個設置する。</p> | | |

V-1-1-4-4-48 設定根拠に関する説明書

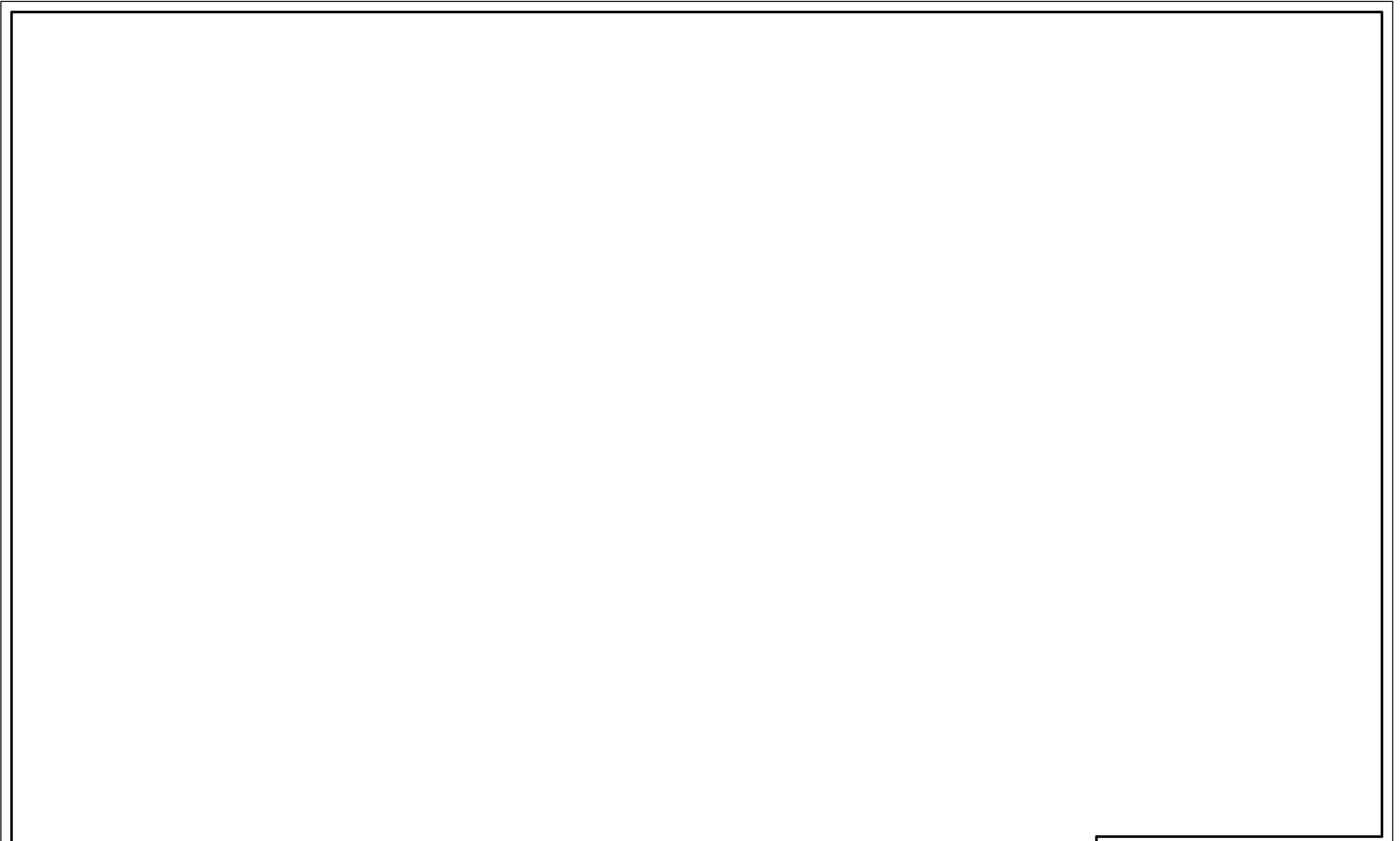
(格納容器下部水位)

| 名 称 | | 格納容器下部水位 |
|--|---|----------|
| 個 数 | — | 10 |
| <p>【設定根拠】</p> <p>(概要)</p> <ul style="list-style-type: none"> 重大事故等対処設備 <p>重大事故等時に使用する格納容器下部水位は、以下の機能を有する。</p> <p>格納容器下部水位は、重大事故等が発生し、計測機器（非常用のものを含む。）の故障により当該重大事故等に対処するために監視することが必要なパラメータを計測することが困難となった場合において当該パラメータを推定するために有効な情報を把握するために設置する。</p> <p>格納容器下部水位の装置の構成、計測範囲等については、添付書類「V-1-5-1 計測装置の構成に関する説明書並びに計測範囲及び警報動作範囲に関する説明書」による。</p> <p>1. 個数の設定根拠</p> <p>格納容器下部水位は、重大事故等対処設備としてペDESTAL底面（コリウムシールド上表面）から 0.50 m, 0.95 m, 1.05 m, 2.25 m, 2.75 m の各高さに 2 個ずつ合計 10 個設置する。</p> | | |

V-1-1-4-4-49 設定根拠に関する説明書

(原子炉建屋水素濃度)

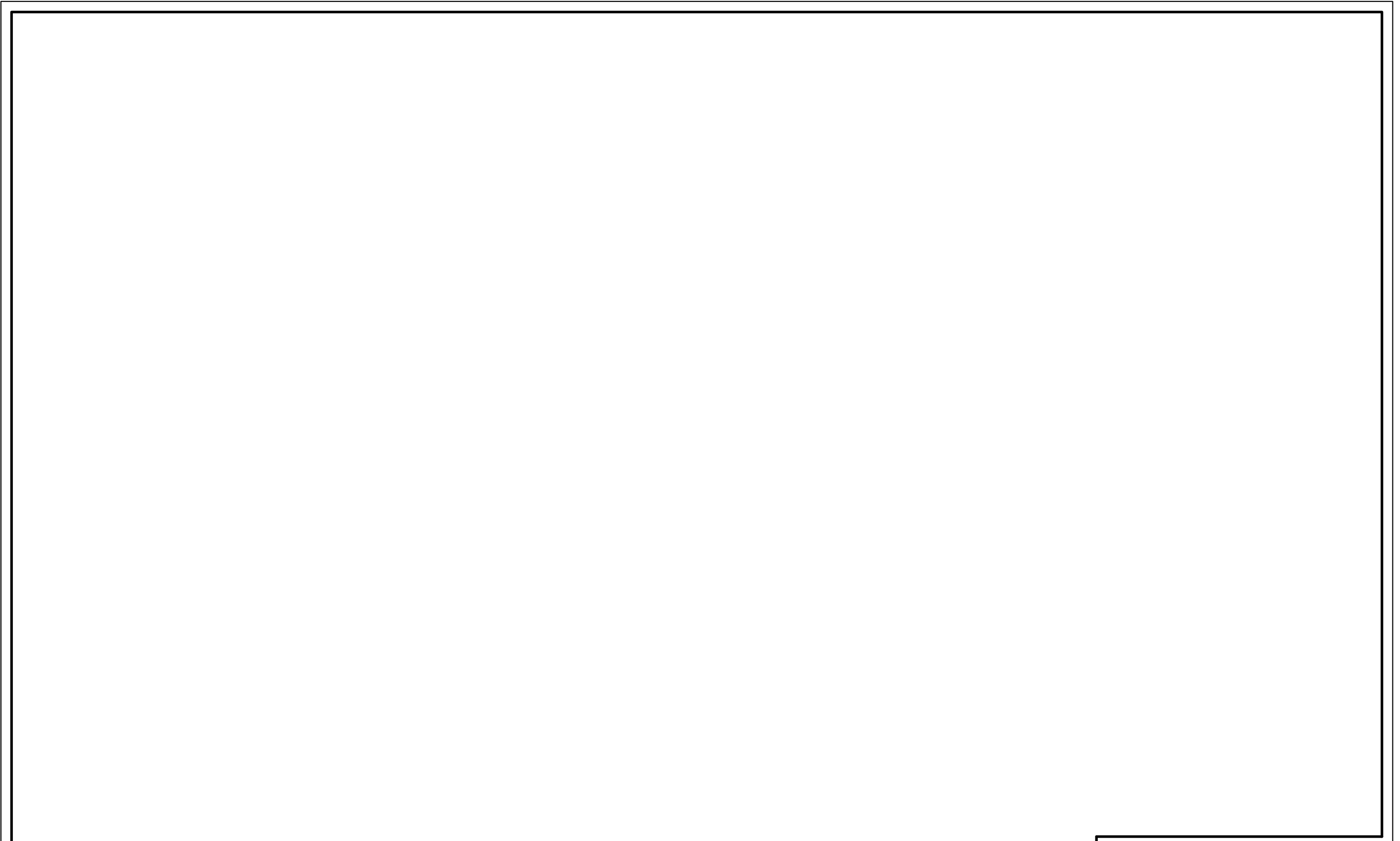
| 名 称 | | 原子炉建屋水素濃度 |
|---|---|-----------|
| 個 数 | — | 5 |
| <p>【設定根拠】</p> <p>(概要)</p> <ul style="list-style-type: none"> ・ 重大事故等対処設備 <p>重大事故等時に使用する原子炉建屋水素濃度は、以下の機能を有する。</p> <p>原子炉建屋水素濃度は、炉心の著しい損傷が発生した場合において原子炉建屋その他の原子炉格納容器から漏えいする気体状の放射性物質を格納するための施設の水素爆発による損傷を防止するために設置する。</p> <p>また、原子炉建屋水素濃度は、重大事故等が発生し、計測機器（非常用のものを含む。）の故障により当該重大事故等に対処するために監視することが必要なパラメータを計測することが困難となった場合において当該パラメータを推定するために有効な情報を把握するために設置する。</p> <p>原子炉建屋水素濃度の装置の構成、計測範囲等については、添付書類「V-1-5-1 計測装置の構成に関する説明書並びに計測範囲及び警報動作範囲に関する説明書」による。</p> <p>1. 個数の設定根拠</p> <p>原子炉建屋水素濃度は、重大事故等対処設備として、原子炉格納容器内で発生した水素が漏えいする可能性のある原子炉建屋原子炉棟 2 階に 2 個、地下 1 階に 1 個、また、水素が最終的に滞留する原子炉建屋原子炉棟 6 階の天井付近に位置的分散を考慮した 2 個の合計 5 個を設置する。</p> | | |



| | |
|-------------|--------------------------------|
| 工事計画認可申請 | 第 5-4-1 図 |
| 東海第二発電所 | |
| 名称 | 計測制御系統施設 計測装置 計測制御系統図 (1/3) |
| 日本原子力発電株式会社 | |
| 8904 | |



| | |
|-------------|--------------------------------|
| 工事計画認可申請 | 第 5-4-2 図 |
| 東海第二発電所 | |
| 名称 | 計測制御系統施設 計測装置 計測制御系統図 (2/3) |
| 日本原子力発電株式会社 | |
| 8720 | |



| | |
|-------------|--------------------------------|
| 工事計画認可申請 | 第 5-4-3 図 |
| 東海第二発電所 | |
| 名称 | 計測制御系統施設 計測装置 計測制御系統図 (3/3) |
| 日本原子力発電株式会社 | |
| 8720 | |

| | |
|-------------|--|
| 工事計画認可申請 | 第 5-4-4 図 |
| 東海第二発電所 | |
| 名称 | 計測制御系統施設 計測装置の検出器の取付箇所を 明示した図面 (1/8) |
| 日本原子力発電株式会社 | |
| 8821 | |

工事計画認可申請 | 第 5-4-5 図

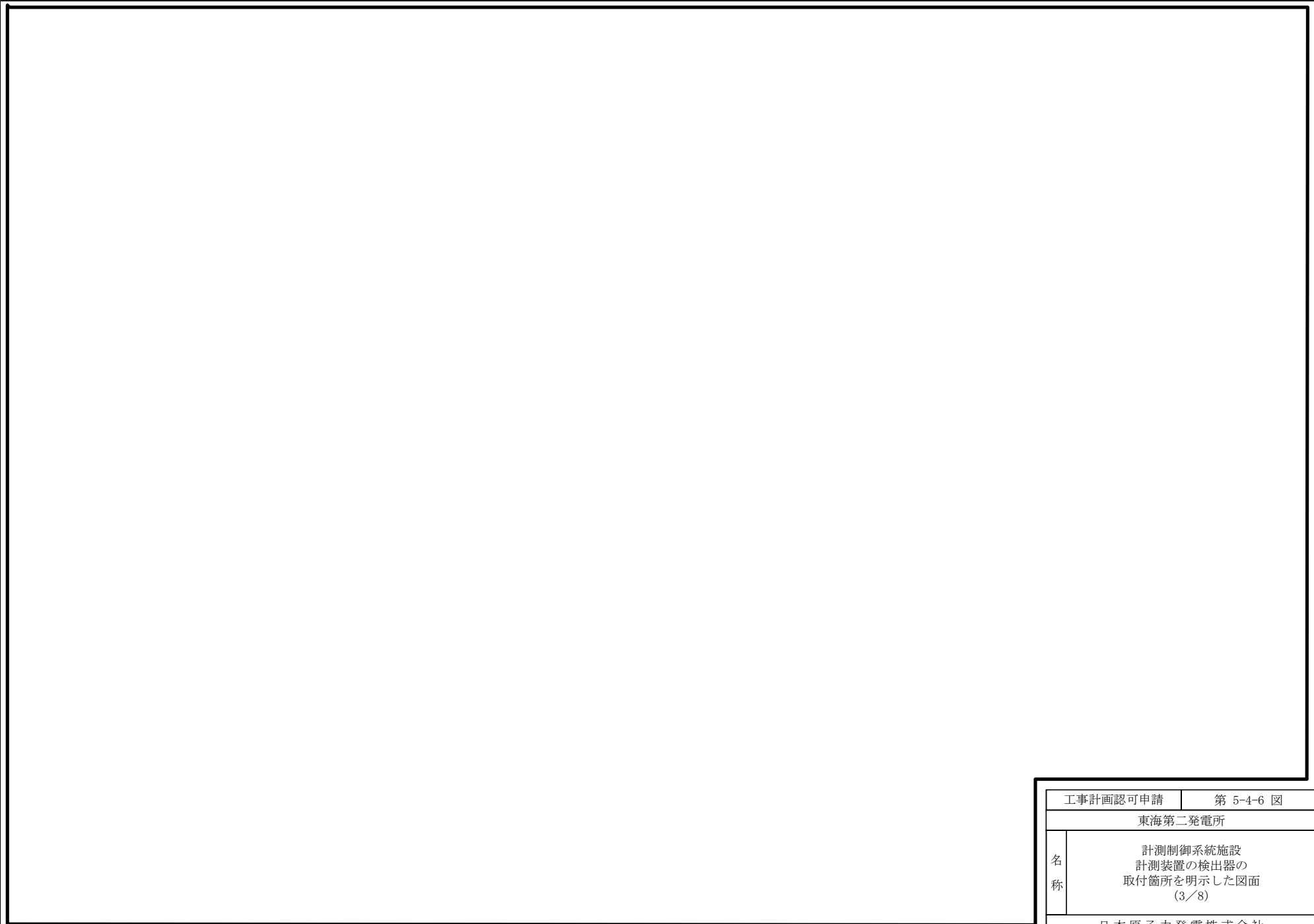
東海第二発電所

名
称

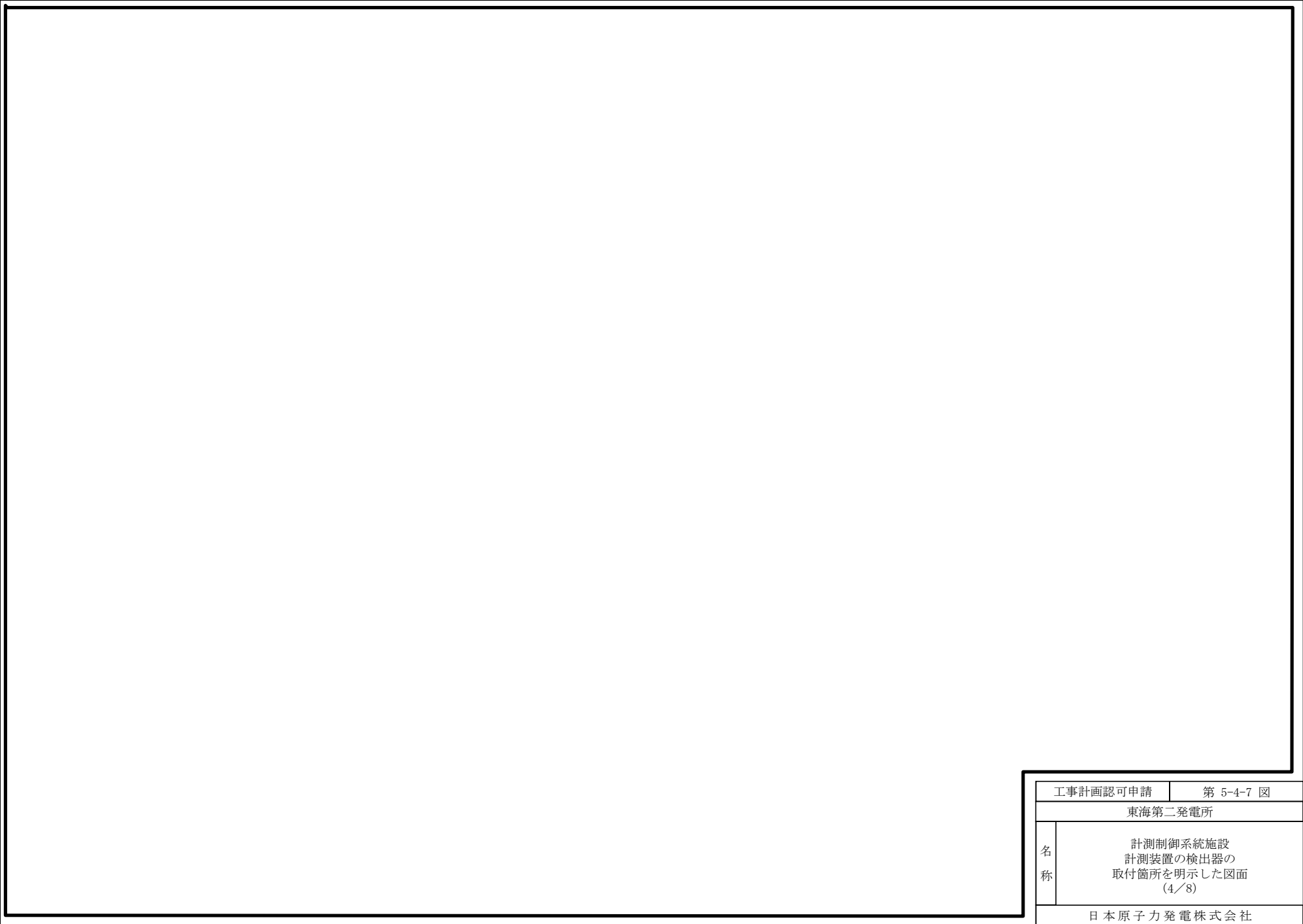
計測制御系統施設
計測装置の検出器の
取付箇所を明示した図面
(2/8)

日本原子力発電株式会社

8516



| | |
|-------------|---|
| 工事計画認可申請 | 第 5-4-6 図 |
| 東海第二発電所 | |
| 名称 | 計測制御系統施設 計測装置の検出器の 取付箇所を明示した図面 (3/8) |
| 日本原子力発電株式会社 | |
| 8516 | |



| | |
|-------------|---|
| 工事計画認可申請 | 第 5-4-7 図 |
| 東海第二発電所 | |
| 名称 | 計測制御系統施設 計測装置の検出器の 取付箇所を明示した図面 (4/8) |
| 日本原子力発電株式会社 | |
| 8613 | |

工事計画認可申請 | 第 5-4-8 図

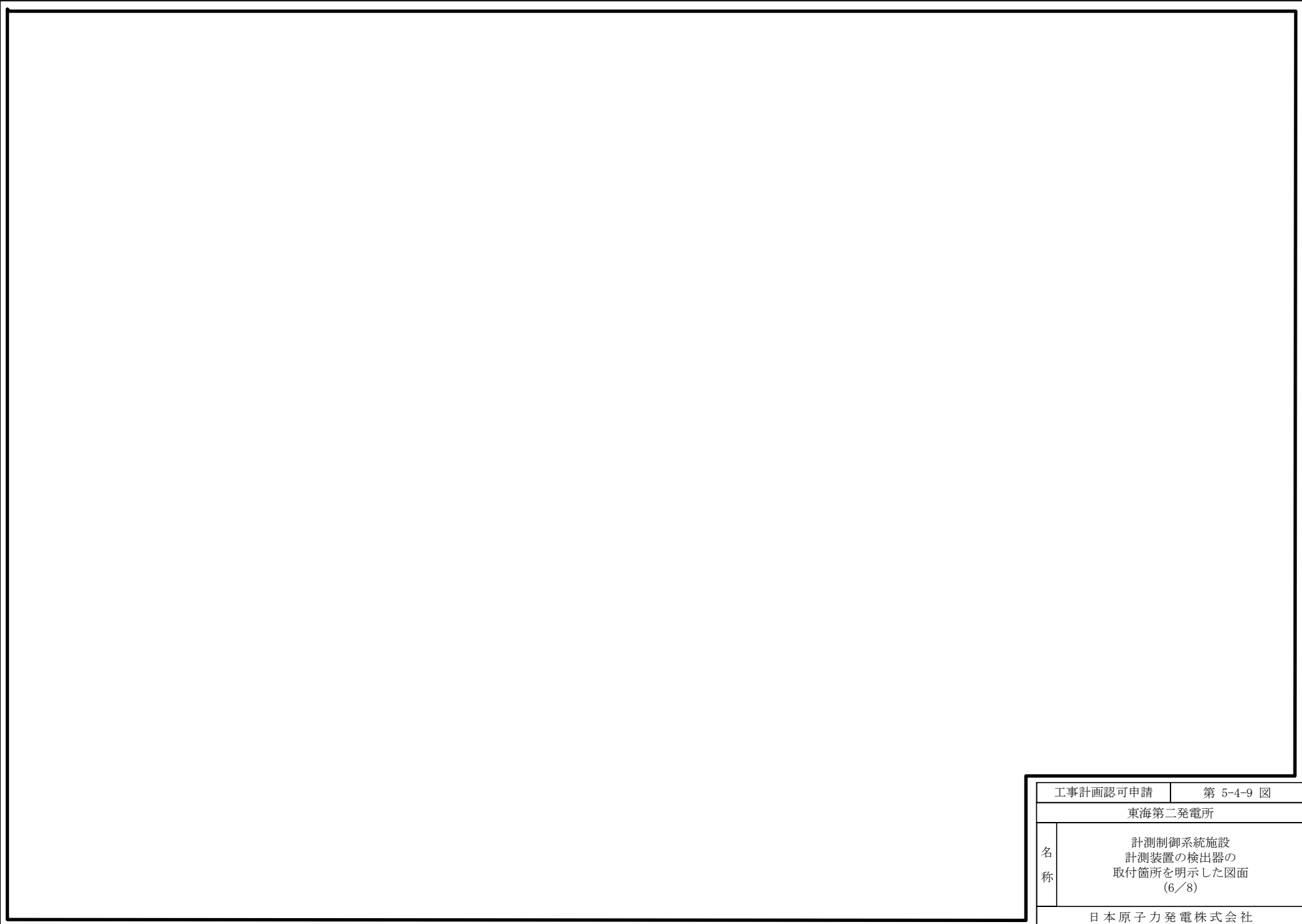
東海第二発電所

名
称

計測制御系統施設
計測装置の検出器の
取付箇所を明示した図面
(5/8)

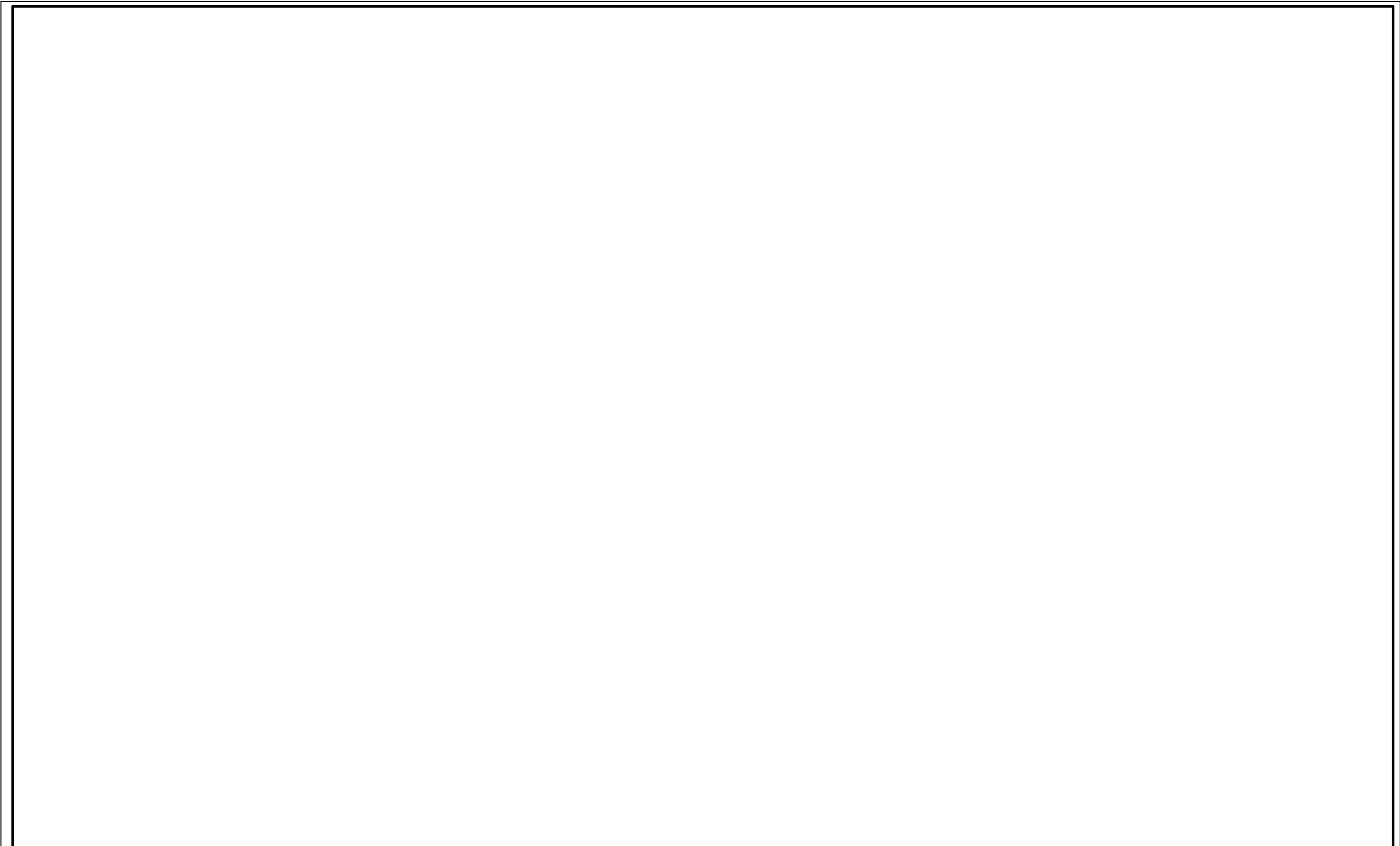
日本原子力発電株式会社

8831

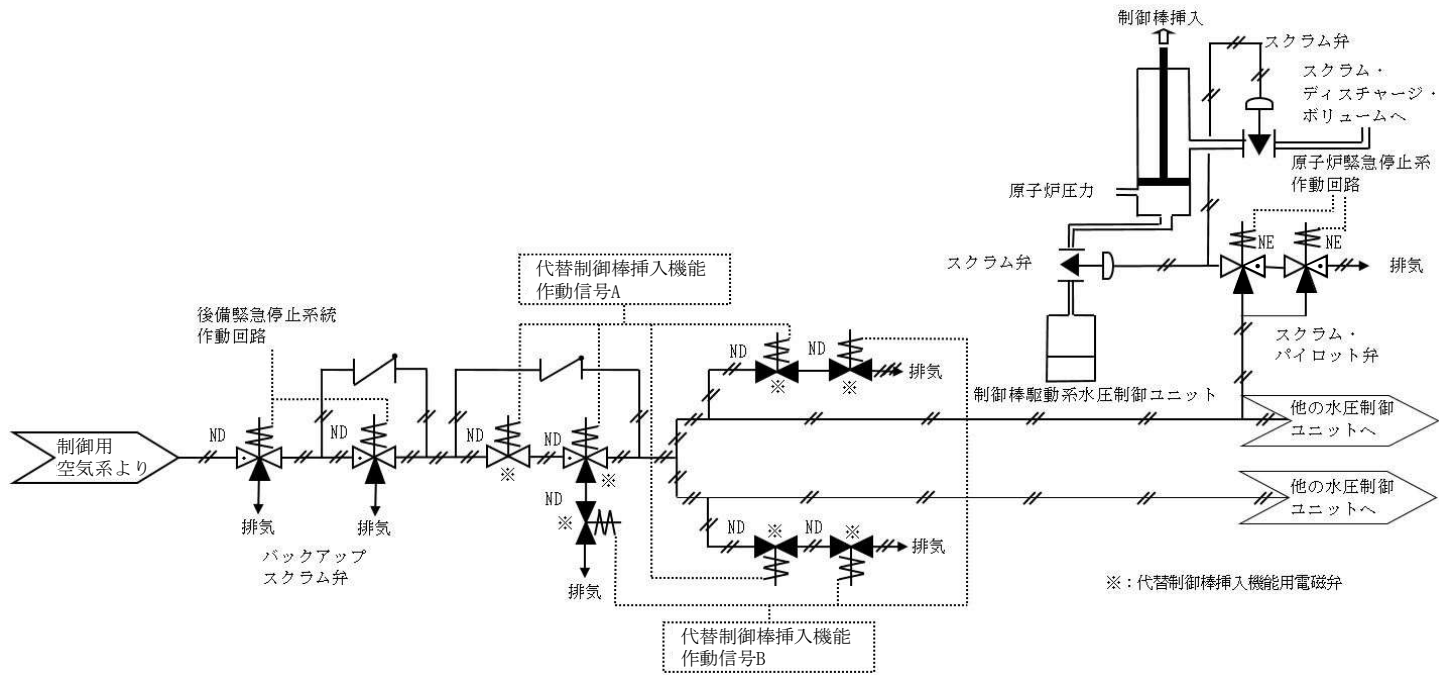
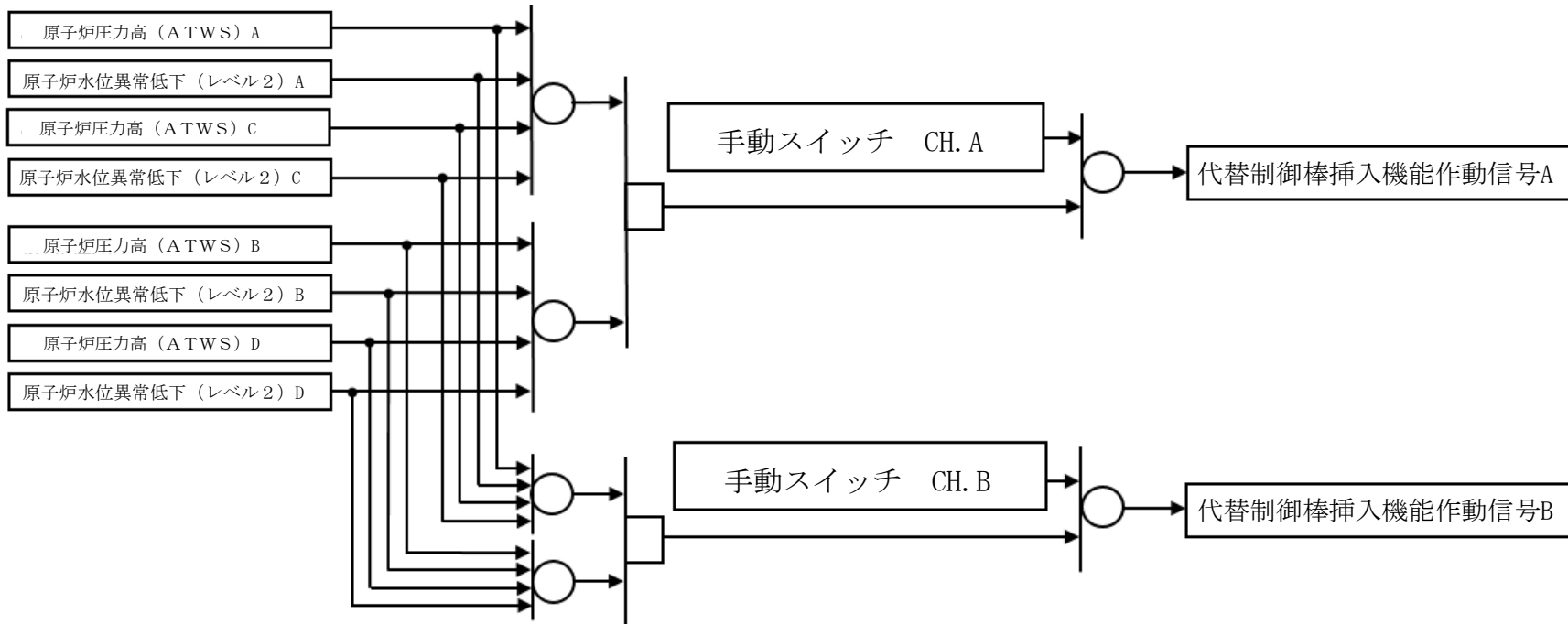


| | |
|-------------|---|
| 工事計画認可申請 | 第 5-4-9 図 |
| 東海第二発電所 | |
| 名称 | 計測制御系統施設 計測装置の検出器の 取付箇所を明示した図面 (6/8) |
| 日本原子力発電株式会社 | |
| 8516 | |

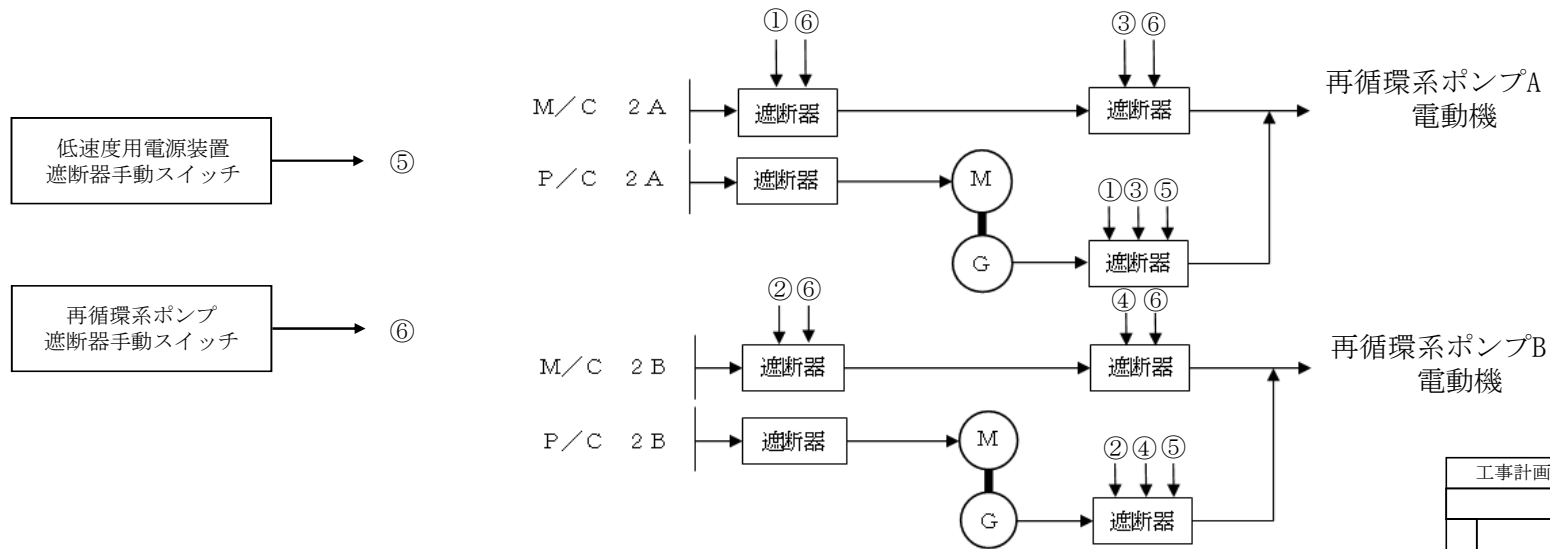
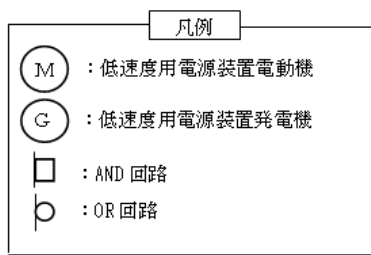
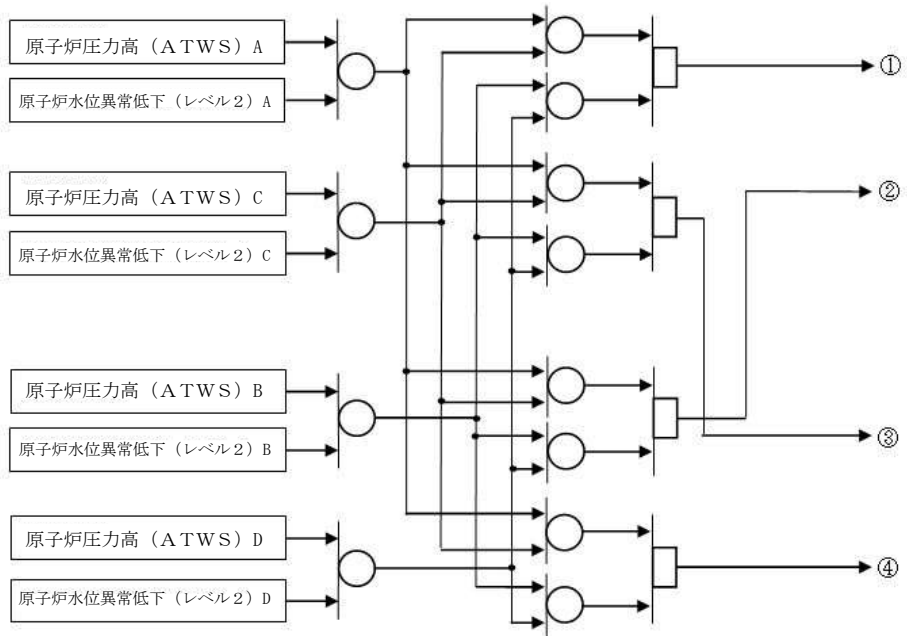
| | |
|-------------|---|
| 工事計画認可申請 | 第 5-4-10 図 |
| 東海第二発電所 | |
| 名称 | 計測制御系統施設 計測装置の検出器の 取付箇所を明示した図面 (7/8) |
| 日本原子力発電株式会社 | |
| 8516 | |



| | |
|-------------|---|
| 工事計画認可申請 | 第 5-4-11 図 |
| 東海第二発電所 | |
| 名称 | 計測制御系統施設 計測装置の検出器の 取付箇所を明示した図面 (8/8) |
| 日本原子力発電株式会社 | |
| 8821 | |

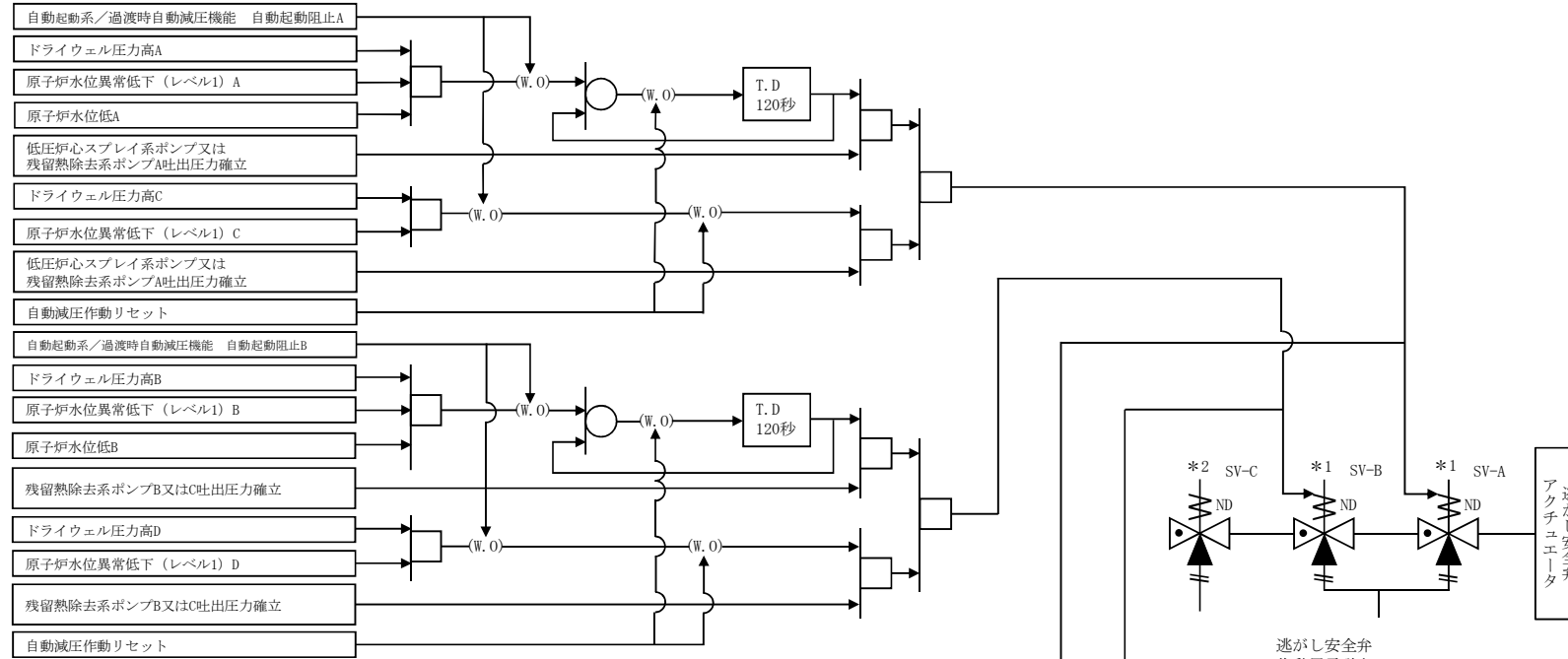


| | |
|-------------|---|
| 工事計画認可申請 | 第 5-5-1 図 |
| 東海第二発電所 | |
| 名称 | 計測制御系統施設 工学的安全施設等の起動（作動）信号の 起動（作動）回路の説明図（1/3） |
| 日本原子力発電株式会社 | |

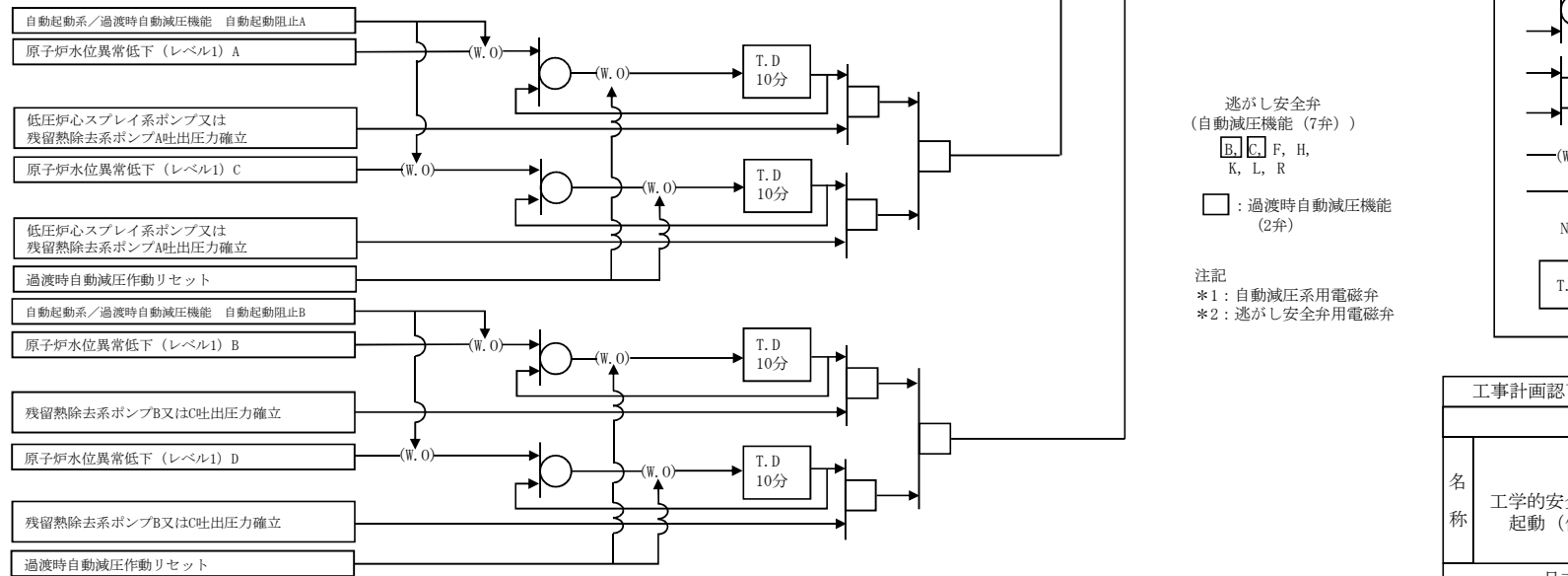


| | |
|-------------|---|
| 工事計画認可申請 | 第 5-5-2 図 |
| 東海第二発電所 | |
| 名称 | 計測制御系統施設 工学的安全施設等の起動（作動）信号の 起動（作動）回路の説明図（2/3） |
| 日本原子力発電株式会社 | |

自動減圧系論理回路

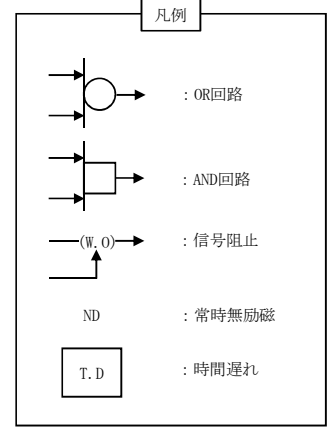


過渡時自動減圧機能論理回路



逃がし安全弁
(自動減圧機能 (7弁))
B, C, F, H,
K, L, R
□ : 過渡時自動減圧機能
(2弁)

注記
*1 : 自動減圧系用電磁弁
*2 : 逃がし安全弁用電磁弁



| | |
|-------------|--|
| 工事計画認可申請 | 第 5-5-3 図 |
| 東海第二発電所 | |
| 名称 | 計測制御系統施設 工学的安全施設等の起動 (作動) 信号の 起動 (作動) 回路の説明図 (3/3) |
| 日本原子力発電株式会社 | |