

本資料のうち、枠囲みの内容は営業秘密又は防護上の観点から公開できません。

東海第二発電所 工事計画審査資料	
資料番号	補足-1 改 0

工事計画に係る補足説明資料

補足-1 【工事計画認可申請書における本文及び添付書類の
作成要領について】

平成 30 年 10 月

日本原子力発電株式会社

補足説明資料名称

工認添付書類	補足説明資料
—	補足-1-1 工事計画認可申請における本文及び添付書類の作成要領について
—	補足-1-2 技術基準規則と工事計画認可申請書の添付書類との紐付き表

補足-1-1 【工事計画認可申請における本文及び添付資料の
作成要領について】

目次

- 1 工事計画認可申請における資料作成に当たっての基本的考え方
- 2 工事計画認可申請における要目表の作成要領
- 3 工事計画認可申請における基本設計方針の作成要領
- 4 工事計画認可申請に記載する適用基準及び適用規格について
- 5 工事計画認可申請に添付する添付書類の考え方について
- 6 工事計画認可申請における添付書類の作成要領
- 7 工事計画認可申請における添付図面の作成要領
- 8 共用設備の工認書類の扱いについて
- 9 参考資料
 - (1) 技術基準規則の新旧比較表
 - (2) 設置許可基準規則と技術基準規則の比較表

1 工事計画認可申請における資料作成に当たっての基本的考え方

【工事計画認可申請書に記載すべき内容】

(本文)

- ・「実用発電用原子炉及びその附属施設の技術基準に関する規則（以下「技術基準規則」という。）」に適合させるために必要な詳細設計の内容
- ・「実用発電用原子炉及びその附属施設の位置、構造及び設備の基準に関する規則（以下「設置許可基準規則」という。）」への適合性を確認するための設備の仕様を決定する上での設計方針（設備と一体となって適合性を担保する運用を含む）を基にした詳細設計の内容

(添付書類)

- ・それらの具体的な考え方，実現方法及びその根拠

工事計画認可申請書の書類構成のイメージ図を別紙 1 に示す。

詳細設計の具体的な内容は以下の記載方針の通り。

本文記載箇所	記載方針
1 要目表	<p>・「工事計画認可申請書に記載すべき内容」のうち、「実用発電用原子炉の設置，運転等に関する規則（以下「実用炉規則」という。）」の「別表第二」（以下「別表第二」という。）の中欄に該当する設備について，発電用原子炉施設の種類ごとに定められた事項を記載する。</p>
2 基本設計方針	<p>・「工事計画認可申請書に記載すべき内容」のうち，要目表で記載した以外について，以下の考え方で作成する。</p> <pre> graph TD A[設置許可基準規則] -- 差分 --> B[技術基準規則及びその解釈] A -- (a) --> C[設置変更許可 本文] C -- (a) --> D[基本設計方針] C -- (b) --> D B -.-> E[設置変更許可添八，添十] E -.-> C E -.-> D </pre> <p>(a) 設置変更許可本文記載の工事計画認可申請対象設備に関し</p>

本文記載箇所		記載方針	
2	基本設計方針	<p>て、設置変更許可との整合性を確保する観点より設置許可基準規則に適合させるため「設備設計方針」や設備と一体となって適合性を担保するための「運用」を基にした詳細設計が必要な設計要求事項を記載する。</p> <p>(b) 技術基準規則の本文・解釈への適合性の観点で、設置変更許可本文以外で詳細設計が必要な設計要求事項がある場合は、その理由を「各条文の設計の考え方」に明確にした上で記載する。</p> <ul style="list-style-type: none"> ・自主的に設置したものは原則記載しない。 ・基本設計方針は、必要に応じて並び替えることにより、技術基準規則の条文の並びとなるよう構成し、箇条書きとするなど表現を工夫する。また、適用する設備毎に記載する。 ・作成にあたっては、必要に応じ、以下に示す考え方も反映し作成する。 	
		基① (手段の 明確化)	<p>設置変更許可本文記載事項のうち、「性能」を記載している設計方針は、技術基準規則への適合性を確保する上で、その「性能」を持たせるための手段を特定できるように記載する。</p> <p>また、技術基準規則への適合性の観点で、設置変更許可本文に対応した事項以外に必要となる運用を付加する場合も同様の記載を行う。</p> <p>なお、手段となる「仕様」が要目表で明確な場合は記載しない。</p>
		基② (運用の 担保先の 明確化)	<p>設置変更許可本文記載事項のうち「運用」は、「基本設計方針」として、運用の継続的改善を阻害しない範囲で必ず遵守しなければならない条件がわかる程度の記載を行うとともに、運用を定める箇所（QMSの二次文書で定める場合は「保安規定」を記載）の呼び込みを記載し、必要に応じ、当該施設に関連する別表第二に示す添付書類の中でその運用の詳細を記載する。</p> <p>また、技術基準規則の本文・解釈への適合性の観点で、設置変更許可本文に対応した事項以外に必要となる運用を付加する場合も同様の記載を行う。</p>

本文記載箇所		記載方針	
2	基本設計方針	基③ (評価に 対する対 応)	<p>設置変更許可本文で評価を伴う記載がある場合は、工事計画にて担保する条件を以下のいずれかの方法を使い分けることにより記載する。</p> <ul style="list-style-type: none"> i. 評価結果が示されている場合、評価結果を受けて必要となった措置のみを工事計画の対象とする。 ii. 今後評価することが示されている場合、評価する段階（設計又は工事）を明確にし、評価の方法及び条件、その評価結果に応じて取る措置の両者を工事計画の対象とする。
		基④ (該当し ない条 文)	<ul style="list-style-type: none"> ・技術基準規則第 10 条など、要求事項が該当しない条文については、該当しない旨の理由を記載する。 ・条項号のうち、適用する設備がない要求事項は、「適合するものであることを確認する」という審査の観点を踏まえ、当該要求事項の対象となる設備を設置しない旨を記載する。
		基⑤ (指針等 の引用)	<p>技術基準規則の解釈等を示された指針・N I S A 文書・他省令の呼び込みがある場合は、以下の要領で記載を行う。</p> <ul style="list-style-type: none"> ・設置時に適用される要求など、特定の版の使用が求められている場合は、引用する文書名及び版を識別するための情報（施行日等）を記載する。 ・監視試験片の試験方法を示した規格など、条文等で特定の版が示されているが、保守管理等の運用管理の中で評価する時点でエンドースされた最新の版による評価を継続して行う必要がある場合は、保安規定等の運用の担保先の表示に加え、当該文書名とそのコード番号（必要時）を記載する。（例：J E A C 4 2 0 1－2007 の「-2007」は記載しない。）

本文記載箇所		記載方針	
2	基本設計方針	基⑤ (指針等の引用)	<ul style="list-style-type: none"> ・ 解釈等に示された条文番号は、該当文書改正時に変更される可能性があることを考慮し、条文番号は記載せず、条文が特定できる表題（必要に応じ、上位の表題でも可能）で記載する。 <p>(例) 48 条解釈 4 号</p> <p>原子力発電工作物に係る電気設備に関する技術基準を定める命令（平成二十四年経済産業省令第七十号）第四条から第十六条まで、第十九条から第二十八条まで及び第三十条から第三十五条までの規定は、設計基準対象施設に施設する電気設備について準用する。</p> <p style="text-align: center;">↓</p> <p>「原子力発電工作物に係る電気設備に関する技術基準を定める省令」及びその解釈に定められた、感電、火災の防止、異常の予防及び保護対策、電氣的…。</p> <ul style="list-style-type: none"> ・ 条件付の民間規格や設置変更許可の評価結果等を引用する場合は、可能な限りその条件等を文章として反映する（例 1）。また、設置変更許可申請書の添付を呼込む場合は、対応する本文のタイトルを呼込む（例 2）。なお、文書名を呼込む場合においても「技術評価書」の呼込みは行わない（例 3）。

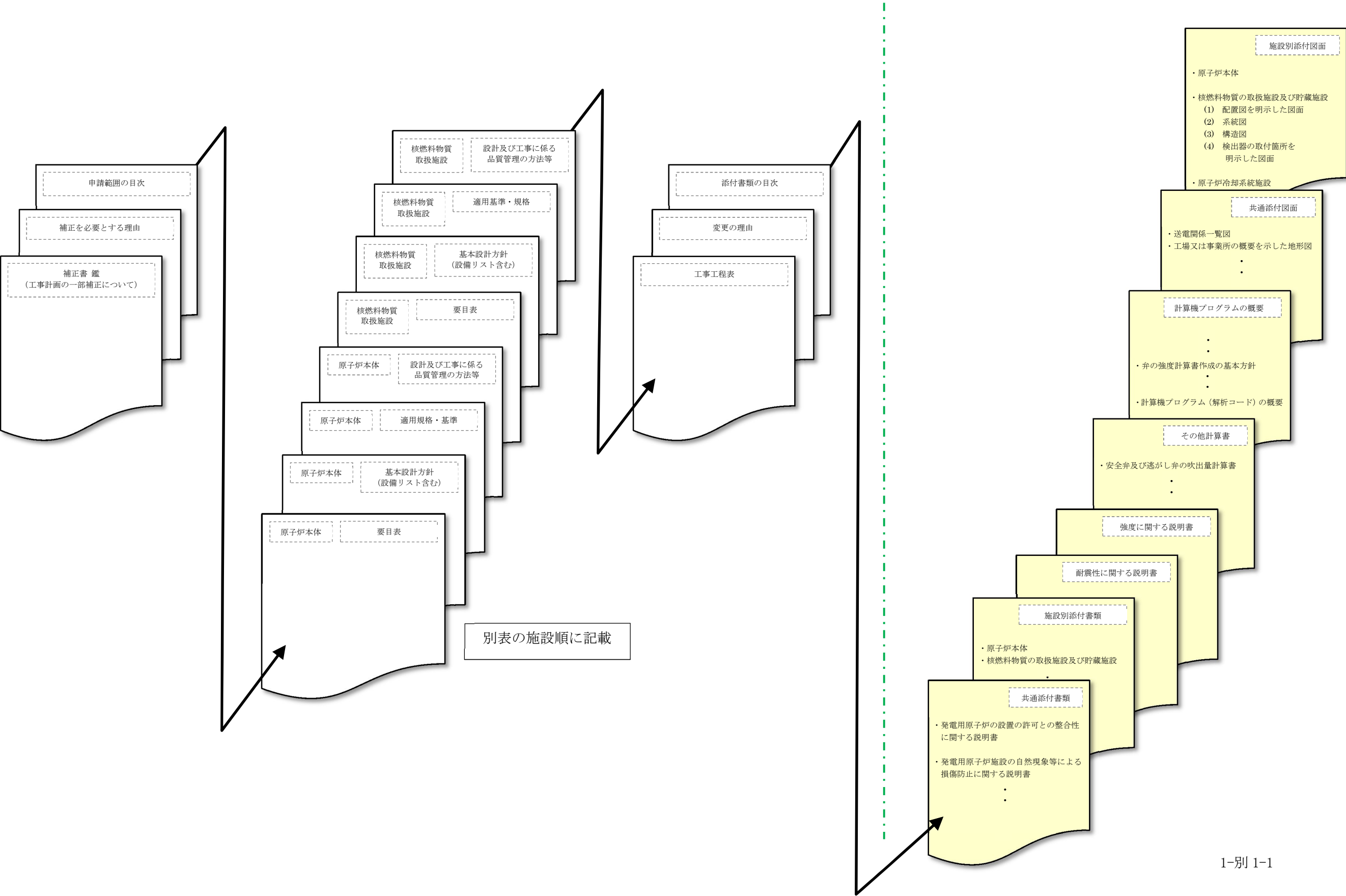
本文記載箇所		記載方針	
2	基本設計方針	基⑤ (指針等の引用)	<p>(例 1) 44 条解釈 2 号</p> <p>第 1 号ハに規定する「漏えい試験ができる」とは、「漏えい率試験規程（J E A C 4 2 0 3－2008）」の規定に「日本電気協会「原子炉格納容器の漏えい率試験規程（J E A C 4 2 0 3）」の適用に当たって（別記－8）」の要件を付した試験ができること。</p> <p style="text-align: center;">↓</p> <p>原子炉格納容器を貫通する箇所及び出入口は、想定される漏えい量その他の漏えい試験に影響を与える環境条件に応じて、日本電気協会「原子炉格納容器の漏えい率試験規程」（J E A C 4 2 0 3）に定める漏えい試験のうち B 種試験ができる設計とする。</p> <p>(例 2) 32 条解釈 1 号</p> <p>…原子炉の設置（変更）許可申請書（以下設置許可申請書という。）添付書類八に記載された仕様を満足するとともに、設置（変更）許可申請書における評価条件と比較して非保守的な変更がないこと…。</p> <p style="text-align: center;">↓</p> <p>非常用炉心冷却設備は、設置（変更）許可を受けた運転時の異常な過渡変化及び設計基準事故の評価条件を満足する設計とする。</p> <p>(例 3) 42 条解釈 4 号</p> <p>第 42 条に規定する「生体遮蔽」及び遮蔽設計の具体的仕様に関する規定（第 2 項第 3 号を除く。）は、日本電気協会「原子力発電所放射線遮へい設計規定」（J E A C 4 6 1 5－2008）の事故時の遮蔽設計に係る事項を除き、本文及び解説 4-5 に以下の条件を付したものによること。</p>

本文記載箇所		記載方針	
2	基本設計方針	基⑤ (指針等の引用)	<p>(1) 4.1.2 の適用に当たっては、「実効線量が 1.3 mSv/3 か月以下となる区域は管理区域外として設定できる。」を除き、…「超える区域」を「超えるおそれがある区域」…と読み替えるものとする。…（日本電気協会「原子力発電所放射線遮へい設計規程（J E A C 4 6 1 5－2008）に関する技術評価書」（平成 23 年 3 月原子力安全・保安院，原子力安全基盤機構取りまとめ）</p> <p style="text-align: center;">↓</p> <p>遮蔽設計は，実効線量が 1.3 mSv/3 か月を超えおそれがある区域を管理区域としたうえで，日本電気協会「原子力発電所放射線遮へい設計規程（J E A C 4 6 1 5）」の通常運転時の遮蔽設計に基づく設計とする。</p>
3	品質保証計画	<p>・設計及び工事に係る品質管理の方法等に関する左欄の事項を，技術基準に従い記載する。</p>	

工事計画認可申請書の書類構成について

【申請書（要目表・基本設計方針他）の構成】

【添付書類の構成】



2 工事計画認可申請における要目表の作成要領

1. 目的

新規規制基準対応設備のうち別表第二において設備別記載事項を記載する設備について、記載の統一及び一貫性を図ることを目的として要目表の作成要領を策定する。

なお、記載例については、別紙1に示す。

2. 具体的な要目表の作成方法

2.1 資料構成

(1) 要目表の資料構成は以下とする。

- a. 申請対象設備については、別表第二の記載順に記載する。
- b. 要目表記載対象設備は「申請範囲」※1により対象設備を明確化する。
- c. 要目表は、1設備につき1件とし、複数の設備（系統）区分※2の機能を有する設備であっても要目表は1件とする。

※1：今回の手続き対象外で「記載の適正化のみ」を行う設備は、「申請範囲」に手続き対象外である旨を記載する。

（例）〇〇ポンプ（手続き対象外）

※2：設備（系統）区分の記載について、設備名のみで対象が自明の場合は系統名を記載しなくても良い。（以下、各章においても同様。）

2.2 要目表の記載方法

(1) 施設に共通する記載

a. 共用について

(a) 東海第二発電所登録側の共用する設備の名称についての表記は以下とする。

要目表の記載方法		記載例
常設／ 可搬型	設備名称のあとに「(東海, 東海第二発電所共用)」を記載する。	△△ポンプ (東海, 東海第二発電所共用)

(b) 共用に関する記載ルールについて

「東海第二発電所登録側」に設備仕様一式を記載する。

b. 兼用について

(a) 複数の設備（系統）区分で兼用する設備の記載方針

①従前の規制より複数の設備（系統）区分の設計基準対象施設として使用しているもの（残留熱除去系ポンプ等）は、従前の規制手続きと同様に主たる機能に着目し、設計基準対象施設として「主たる設備（系統）区分」のみに記載する。

②新たな規制への対応のために複数の設備（系統）区分の設備として使用する以下のものは、「主となる設備（系統）区分」に加え「兼用先」にも記載する。

- ・既存の設計基準対象施設を他の設備（系統）区分の設計基準対象施設として新たに兼用するものは設計基準対象施設として「兼用先」に記載する。
- ・既存の設計基準対象施設を他の設備（系統）区分の重大事故等対処設備として新たに兼用するもの（ほう酸水注入ポンプ等）は重大事故等対処設備として「兼用先」に記載する。

（別紙 1

記載例	1 / 1 4
-----	---------

）：①参照）

- ・新たに追加設置した重大事故等対処設備を他の設備（系統）区分の重大事故等対処設備として兼用するもの（格納容器圧力逃がし装置、常設低圧代替注水ポンプ等）は重大事故等対処設備として「兼用先」に記載する。

（別紙 1

記載例	2 / 1 4
-----	---------

）：①参照）

(b) 複数の設備（系統）区分で兼用する設備の記載方法

①複数の設備（系統）区分の機能を持つ設備を他の設備（系統）区分の設備として兼用するものは、「主となる設備（系統）区分」に「兼用先」の設備別記載事項を追加し、注記を付記する。

②「兼用先」への記載は、文章にて「主となる設備（系統）区分」、「兼用すること」及び「設備（系統）名称」を記載する。

（別紙 1

記載例	3 / 1 4
-----	---------

）：①参照）

- ③「新たに登録する場合」の表記として、「本工事計画で」の文章を記載すること
とで新たな登録であることを示す。

(別紙 1

記載例	3 / 1 4
-----	---------

 : ②参照)

- ④設備(系統)区分によって記載すべき仕様(揚程等)が異なるものについては、
その異なる仕様を一つの要目表にまとめて記載する。この場合、複数の仕様が
併記されるため、該当する仕様に注記を付記し、対応する設備(系統)区分が
明確になるように記載する。

(別紙 1

記載例	4 / 1 4
-----	---------

 : ①参照)

(c) 「主となる設備(系統)区分」と「兼用先」の要目表の関連付け

- ①「主となる設備(系統)区分」には、「兼用先」の「設備(系統)区分」がわ
かるように、また「兼用先」には、「主となる設備(系統)区分」がわかるよ
うに記載し、互いの関連付けを行う。

記載は、「主となる設備(系統)区分」の名称欄に注記を付記し、「兼用先」の
全ての設備(系統)区分を記載する。

これにより、「兼用先」同士の関連性が明らかになるため、「兼用先」では、「主
となる設備(系統)区分」のみを記載する。

(別紙 1

記載例	3 / 1 4
-----	---------

 : ③参照)

- ②「主となる施設区分」と「兼用先」の施設区分が異なる場合は、「施設区分」
も含んで記載し、「兼用先」が同一の施設である場合には、「施設区分」の記
載は行わない。

(別紙 1

記載例	2 / 1 4
-----	---------

 : ②参照)

- ③「兼用する設備(系統)区分」については、別紙 2 の「要目表 兼用先一覧」
に従い兼用先を設定する。

(d) 「主となる設備(系統)区分」と同じ機器区分(容器、管等)が兼用先にない
場合

- ①「兼用先」では異なる機器区分となるが、要目表として記載できる場合は、別
紙 2 「要目表 兼用先一覧表」の「兼用する施設・設備(系統)区分」に従い
兼用先を設定し、要目表に記載する。

- ②「兼用先」で要目表として記載できる機器区分がない場合、要目表には記載せ

ず、兼用先の施設の基本設計方針の「兼用設備リスト」に設備名を記載する。

- (e) 情報提供系，サポート系（補機冷却系，換気空調系，電源系及び圧力逃がし装置の移送ポンプ及び配管）に関しては，施設区分の兼用はしない。

c. 変更前後の書き分け

- (a) 新たな規制への対応のため工事計画の手続きが必要となる設備（以下①～⑦に示す設備）の要目表については，必要な仕様を「変更後」に記載し「変更前」は「－」を記載する。

（別紙 1

記載例	5 / 1 4
-----	---------

）：①参照）

この際、既設の設備を変更後に記載する設備は、注記を付記し既設の設備である旨を記載する。この場合、注記を付記する位置については、設備全体が既設である場合は、原則代表して「名称」欄又は対象設備が複数の場合（例：火災区域構造物・火災区画構造物）は「変更後」欄に 1 か所、一部の仕様に変更等がある場合は該当する仕様個別に付記する。

（別紙 1

記載例	5 / 1 4
-----	---------

）：②参照）

- ①重大事故等対処設備として新たに追加設置した設備

（別紙 1

記載例	2 / 1 4
-----	---------

）：③参照）

- ②従前の規制では工事計画の手続対象外であった既設設備を重大事故対処設備として新たに登録する設備又は新たに記載する仕様

- ③設計基準対処施設として新たに工事計画の手続き対象となった設備又は仕様

（別紙 1

記載例	5 / 1 4
-----	---------

）：③参照）

- ④既設の設計基準対象施設を重大事故等対処設備として新たに登録する際に機器クラス区分が変更となることで要求事項（継手仕様等）が追加された設備

- ⑤兼用設備として新たに登録する設備又は仕様

（別紙 1

記載例	1 / 1 4
-----	---------

）：②参照）

- ⑥既設の設計基準対象施設を重大事故等対処設備として使用する設備のうち、重大事故等対処設備としての使用条件（温度，圧力等）が設計基準対象施設としての設計条件を超える仕様

(別紙 1 記載例 6 / 1 4 : ①参照)

⑦改造工事を行う設備（既工事計画書の本文記載事項の変更を伴うもの）

- (b) 従前の規制範囲内での記載の適正化を行う設備の仕様については、「変更前」に記載し「変更後」には「変更なし」を記載する。
- (c) 従前の規制範囲と整合させるために非主配管化する範囲については、「変更前」に既工事計画書の値を記載し、「変更後」を「－」とした上で、注記を付記し「記載の適正化を行う」旨を記載する。

(別紙 1 記載例 7 / 1 4 : ①参照)

- (d) 重大事故等対処設備として既設の設計基準対象施設を使用する設備については「変更前」に仕様を記載し、「変更後」に「変更なし」と記載する。この場合、当該設備がどちらの機能を有するかの識別は、基本設計方針の「主要設備リスト」で行う。

(別紙 1 記載例 1 / 1 4 : ③参照)

- (e) 今回の手続き対象外で「記載の適正化のみ」を行う設備は、「変更前」に仕様を記載し、「変更後」に「変更なし」と記載した上で、名称欄に注記を付記し「手続き対象外」である旨を記載する。

また、「申請範囲」に手続き対象外である旨を記載する。

(例) ○○ポンプ（手続き対象外）

- (f) 今回の手続きに関与しない設備については、要目表の記載の適正化は行わない。

- (g) 記載の適正化として「変更前」に記載する際に、建設時の工事計画書等を出典として記載する場合において、既工事計画書本文に記載がないため添付書類又は添付図面を出典とする場合は、その添付書類又は添付図面が添付されている既工事計画認可申請書の「認可年月日」、「認可番号」及び「添付書類又は添付図面の名称」を記載する。

既工事計画書の参考資料については、出典として使用しないこととする。

例：注記 *1：既工事計画書に記載がないため記載の適正化を行う。記載内容は、昭和○○年○○月○○日付け○○資庁第○○号にて認可された工事計画の○○による。

(別紙 1

記載例	1 / 1 4
-----	---------

 : ④参照)

- (h) 既工事計画書本文の記載事項の記載の適正化を行う場合は、これらの許認可情報は記載せず、「既工事計画書」の記載を注記に記載する。

例：注記 *1：記載の適正化を行う。既工事計画書には「〇〇」と記載。

(別紙 1

記載例	1 / 1 4
-----	---------

 : ⑤参照)

- (i) 既工事計画書に設備自体の記載がないものを「変更前」に記載する場合は、「名称」欄又は「変更前」欄に注記を付記し、その設備仕様一式そのものが既工事計画書に記載がないことを示す。

(別紙 1

記載例	8 / 1 4
-----	---------

 : ①参照)

- (j) 既工事計画書に記載された主配管の「区間」において「〇〇ポンプから△△配管合流部まで」などと記載されている場合は「〇〇ポンプ～△△配管合流部」と記載を修正する。ただし、「区間」の範囲の見直しを伴わない修正である場合は注記を付記しない。

例：〇〇ポンプから△△配管合流部まで

↓

〇〇ポンプ～△△配管合流部

- (k) 工事計画書に記載のある機器等を廃止手続きする際の記載については、「変更後」に、「撤去」または「廃止」を記載する。なお、改造にあたって別表第一対象外のポンプは変更後に「－」を記し、注記を付記する。

- ・「撤去」と記載する場合：今回の申請において機器等の撤去を行うもの。
- ・「廃止」と記載する場合：今回の申請においては、機器等の撤去は行わず、廃止手続きを行うもの。

(別紙 1

記載例	9 / 1 4
-----	---------

 : ①参照)

(別紙 1

記載例	1 0 / 1 4
-----	-----------

 : ①参照)

- (l) 別表第一に該当する取替対象設備については、「変更後」に取替えを実施する旨を注記に記載する。

(別紙 1

記載例	1 1 / 1 4
-----	-----------

 : ①参照)

d. 同じ設備区分で同一機器を異なる用途で使用する場合は記載について

計測制御系統施設の原子炉非常停止信号及び工学的安全施設等の起動信号に記載される検出器のように、異なる用途に対し同一の検出器を使用する場合は兼用とはならないが、使用する全ての用途が明確となるよう、注記を付記し、互いの関連付けを行う。

(別紙1

記載例	1 2 / 1 4
-----	-----------

 : ①参照)

e. 重大事故等対処設備としての使用時における値について

- (a) 既設の設計基準対象施設を重大事故等対処設備として使用する設備のうち、重大事故等対処設備としての使用条件(温度、圧力)が設計基準対象施設としての設計条件を超える設備については、その超える部分の仕様を「変更後」に記載する。この際、上段を設計基準対象施設としての値、下段を重大事故等対処設備としての使用時における値とし、注記を付記して「重大事故等時における使用時の値」である旨を記載する。

(別紙1

記載例	6 / 1 4
-----	---------

 : ②参照)

- (b) 重大事故等対処設備としてのみ使用する設備については、「最高使用圧力」及び「最高使用温度」(ポンプ等については「容量」、「揚程」も含む)の項目欄に注記を付して「重大事故等時における使用時の値」である旨を記載する。また、既設の設計基準対象施設を重大事故等対処設備として新たに登録する際に、機器クラス区分が変更になることで、記載が追加された管継手についても重大事故等対処設備としてのみ使用する設備として、「最高使用圧力」及び「最高使用温度」の項目欄に注記を付して「重大事故等時における使用時の値」である旨を記載する。

(別紙1

記載例	2 / 1 4
-----	---------

 : ④参照)

(別紙1

記載例	4 / 1 4
-----	---------

 : ②参照)

f. 設計確認値

- (a) ポンプ、熱交換器、容器等の容量、熱交換器等の伝熱面積及びJ I S配管を除く配管等の厚さについては「設計確認値」及び「公称値」を記載する。ただし、設計図書等にて「設計確認値」が明記されていない場合は、「公称値」と同一値を記載する。

また、従来、「設計確認値」のみを記載していたものについては、原則、同一の値を「公称値」として記載する。

ただし、安全弁・逃がし弁のリフト量、主要弁の弁箱厚さ及び弁蓋厚さ等の機器仕様上の最小値を記載している場合は「設計確認値」のみ記載する。

(別紙 1

記載例	1 / 1 4
-----	---------

 : ⑥参照)

- (b) 「設計確認値」及び「公称値」を併記する場合は、「設計確認値」の後に括弧を付して「公称値」を記載し、注記を付して「公称値」である旨を記載する。

(別紙 1

記載例	1 / 1 4
-----	---------

 : ⑥参照)

g. 材料記号の記載

- (a) J I S 規格に基づく材料記号の記載（施設時の J I S 規格に基づく材料記号を記載する。）

- ①設備の施設以降に、J I S 規格改定により材料記号が変更されたものであっても、今回の申請において施設時の J I S 材料記号を記載する。
②既設設備の一部に最新の J I S 規格が使用されたものは、今回の申請において施設時の J I S 材料記号と最新の J I S 材料記号をそれぞれ記載する。

- (b) J I S 規格以外を使用する材料記号の記載

- ①企業のプライベート規格を使用している一般産業品については、使用している材料を総称する一般名を記載する。

h. 個数

- (a) 可搬型設備のうち技術基準規則上、予備を必要とする設備については、括弧外に必要な数を記載し、括弧内に予備数を併記する。

(別紙 1

記載例	4 / 1 4
-----	---------

 : ③参照)

なお、可搬型の主配管については、後述の「(2) 個別設備の記載, b. 個別事項（配管）, (c) 可搬型主配管」に示す。

i. 取付箇所

- (a) 常設設備（可搬型設備のうち一部常設箇所を有する設備を含む。）の取付箇所については「系統名（ライン名）」、「設置床」、「溢水防護上の区画番号」及び「溢水防護上の配慮が必要な高さ」を記載する。

- ①「属する系統の機能の独立性」の確認のため、要目表へ「系統名（ライン名）」を記載し、「系統図」との関連付けを行う。ポンプ A, B や弁 A, B, C 等の複数機器を 1 件の要目表に記載する場合には、その機器毎に「系統名（ライン名）」を記載する。なお、系統に接続されない機器（クレーン等）は「ー」とする。

（詳細は別紙 3 参照）

- ②「位置的分散」の確認のため、要目表へ「設置床」を記載し、「配置図」との

関連付けを行う。記載欄には「建屋名称」及び機器等の「設置床レベル」を記載する。

(詳細は別紙 3 参照)

- ③「発電用原子炉施設の洪水防護に関する説明書」の「防護対象設備リスト」及び「防護区画図面」との関連付けを行うため、要目表へ「洪水防護上の区画番号」を記載する。新規要求事項であるため「変更後」の欄に記載する。なお、洪水防護の対象設備以外の機器は「－」とする。

(詳細は別紙 3 参照)

- ④洪水防護上の配慮が必要となる機器等について、その機器が設置される区画のうち、機能喪失高さが最も低いものを選定した上で、裕度を設定して要目表へ「洪水防護上の配慮が必要な高さ」として記載する。新規要求事項であるため「変更後」の欄に記載する。なお、洪水防護の対象設備以外の機器は「－」とする。

(詳細は別紙 3 参照)

- (b) 可搬型設備の取付箇所については、「保管場所」及び「取付箇所」を記載する。

- ①屋外の可搬型設備の「保管場所」は、保管場所の設置床高さ及び保管場所が特定可能な記載とする。この場合、移動可能な設備であることを考慮し設置床高さには「約」を付記する。なお、設置床高さの表記方法については、設置変更許可申請書に準じる。

(別紙 1

記載例	4 / 1 4
-----	---------

 : ④参照)

- ②屋外の可搬型設備の「取付箇所」は、取付箇所の設置床高さ及び取付箇所が特定可能な記載とする。

(別紙 1

記載例	4 / 1 4
-----	---------

 : ⑤参照)

- ③可搬型設備のうち一部常設箇所を有する設備については、一部常設箇所の「洪水防護上の配慮が必要な高さ」を記載し、その旨が分かるよう注記を付記する。

- ④可搬型ホースについて、複数の敷設ルートがある場合には、敷設距離が最長となるルートについて注記で記載する。また、複数の長さのホースを組み合わせで使用する場合は、その内訳を注記で記載する。

(詳細は別紙 4 参照)

j. S I 単位換算

- (a) 既工事計画書に記載がある設備のうち、S I 単位で記載されていないものについては、S I 単位に換算した値を「変更前」に記載し、注記を付して「S I 単位に換算した」旨を記載する。

(別紙 1

記載例	7 / 1 4
-----	---------

 : ②参照)

k. 使用前検査未完了の工事

- (a) 新規制施行前に工事の計画の認可又は届出した工事のうち、使用前検査に合格していないもので、今回の一体工事として手続きするものについては、「基本設計方針の変更の工事」として扱う。この場合、「変更前」に認可又は届出後の仕様を記載し、注記で基本設計方針の変更である旨の記載を行う。

例：届出した工事

注記 *1：記載内容は、既工事計画書（平成〇〇年〇〇月〇〇日付け原発本第〇〇〇号工事計画届出書）による。なお、本工事計画書は、届け出した工事計画に対して基本設計方針の変更を行うことに伴い申請するものである。

- (b) 今回の一体工事として手続きしないものについては、別途、「工事計画」の「変更認可申請」、「変更届出」等の手続きを行う。そのため、これらに係る設備のうち今回の一体工事の手続きとして必要となるものは、要目表の「変更前」部分に「既に認可を受けた」工事計画の「変更前」の部分を記載するものとする。その場合において注記は記載しない。

1. 防護上の配慮が必要な設備

- (a) 耐震基準変更に伴う耐震 S クラス設備、共振の影響を受ける耐震 B クラス設備、溢水防護上の配慮が必要となる防護対象設備、竜巻、火山又は外部火災等における防護対象であって別表第二の要目表対象設備の場合は、基準変更対応としての手続き対象設備として要目表に記載する。

m. 機能及び使用方法が同じ設備を複数台保有する場合の名称

- (a) 再循環系ポンプや逃がし安全弁等、機能及び使用方法が同じ設備を複数保有する場合の名称は、「A」、「B」、「C」等の個体識別を記載せず、設備名称のみ記載する。

(例) 保有設備「再循環系ポンプ A, B」

↓

要目表記載名称「再循環系ポンプ」

- (b) 弁については弁番号で記載することとし、個体識別を付記した設備名称を記載する。なお、機能及び使用方法が同じ設備についてはまとめて記載する。

(例) 要目表記載名称「E12-F017A, B」

- n. 竜巻、内部溢水評価等の制約により分散配置を必要とする設備については、要目表の取付箇所（保管場所）欄に分散して保管する旨を記載する。（可搬型代替注水中型ポンプ等）

(2) 個別設備の記載

a. 個別事項（機器）

- (a) 工学的安全施設等の作動設定値において、既設の検出器を重大事故等対処設備として兼用し、ロジック回路のみ新たに構成する場合については、「変更前」を「－」とし、「変更後」に設備仕様を記載する。この場合、検出器は既設であること及び原子炉非常停止信号の検出器と兼用であることを注記する。

- (b) 非常用電源設備以外のポンプ車等に付属するポンプ駆動用の燃料タンク（車付タンク）については、補機駆動用燃料設備に記載する。また、ディーゼル機関を駆動源とする消火ポンプの燃料タンクも同様とする。

- (c) 「別表第二」記載事項のうち計測制御系統施設及び放射線管理施設に記載されている「警報装置を有する場合は、その動作範囲を付記すること。」については、設計基準対象施設、重大事故等対処設備ともに技術基準規則で要求されている計測装置のみ適用し、警報動作を適用しない設備については、「－」とする。なお、既工事計画書の記載の適正化を行う場合は、注記を付記して、警報動作を適用しない旨を記載する。

(別紙 1

記載例	1 3 / 1 4
-----	-----------

 : ①参照)

- (d) 中央制御室及び緊急時対策所の居住性評価において考慮する生体遮蔽装置について

中央制御室及び緊急時対策所の居住性評価において解析上遮蔽として考慮する壁等については、「中央制御室遮蔽」、「中央制御室待避室遮蔽」、「二次遮蔽」又は「緊急時対策所遮蔽」として記載する。

b. 個別事項（配管）

(a) 要目表名称

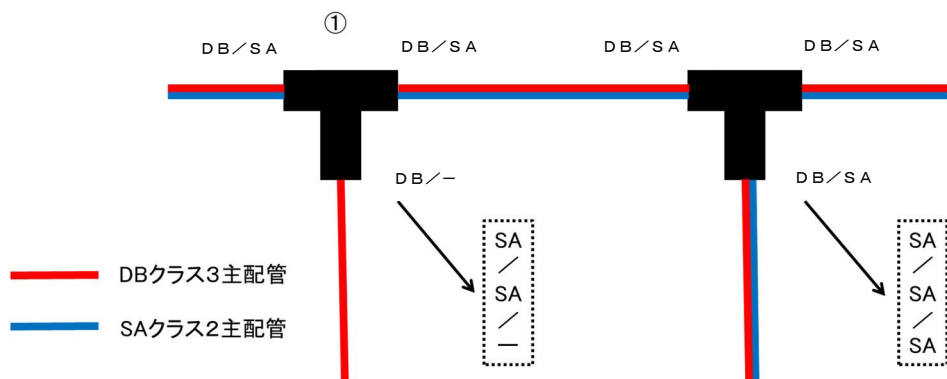
主配管については用途、使用範囲等の明確化のため、以下の範囲で名称を細分化する。

- ①設計基準対象施設のみの境界
- ②重大事故等対処設備のみの境界
- ③重大事故等対処設備として既設の設計基準対象施設を使用するもので、設計基準対象施設としての仕様から変更がない境界
- ④重大事故等対処設備として既設の設計基準対象施設を使用するもので、設計基準対象施設としての仕様から変更がある境界
- ⑤兼用設備の境界
- ⑥耐震重要度分類Sクラスの境界
- ⑦主配管と非主配管の境界

(b) 管継手

①既設の設計基準対象施設を重大事故等対処設備として新たに登録する際に、機器クラス区分が変更になることで、記載が追加された管継手は「変更前」を「－」とし、「変更後」に管継手の仕様を記載し、注記で「既設」である旨を記載する。

また、上記のうち「T継手」については、重大事故等時に使用する流路に対して仕様を記載する。即ち、T継手の分岐部が設計基準対象施設上は主配管であっても、当該分岐部が重大事故等時に使用しない流路である場合は、当該T継手の分岐部は「－」とする。



②既設の設計基準対象施設のクラス2配管の管継手に関しては、既工事計画書に記載されていないもので新規制においても主配管に該当する場合は、記載の適正化として「変更前」に管継手を追記し、その旨を注記で記載する。

③管にエルボを含む場合は、その厚さが配管と同等以上である旨を注記で記載する。

(c) 可搬型主配管

①可搬型主配管のうち、可搬型ホースについては、接続する箇所が分かるような名称にするとともに、ホース1本当たりの長さを名称へ記載する。

(例) ○○ライン△△用□□ m ホース

(別紙1

記載例	1 4 / 1 4
-----	-----------

 : ①参照)

②外径が記載できない可搬型主配管の外径については、呼び径を記載し、その旨を注記する。

(別紙1

記載例	1 4 / 1 4
-----	-----------

 : ②参照)

③厚さが記載できない可搬型主配管の厚さは「—」を記載し、その旨を注記する。

注記 *1: メーカー仕様によるものとし、完成品として一般産業品の規格及び基準に適合するものであって、使用材料の特性を踏まえた上で、重大事故等時における使用圧力及び使用温度が負荷された状態において強度が確保できるものを使用する。
--

(別紙1

記載例	1 4 / 1 4
-----	-----------

 : ③参照)

・非常用発電装置の常設ホースの記載は、以下とする。

注記 *1: メーカー仕様によるものとし、「発電用火力設備に関する技術基準を定める省令」に基づき、規定の圧力まで昇圧した後、適切な時間保持したとき、これに耐え、また規定の圧力で点検を行ったとき、漏えいがないものを使用する。

④可搬型主配管の「個数」、「取付箇所」欄の記載について

可搬型主配管の「個数」欄及び「取付箇所」欄への記載方法を、別紙4に示す。なお、詳細な個数の内訳は「設備別記載事項の設定根拠に関する説明書」に記載する。

要目表 作成例

4 ほう酸水注入設備に係る次の事項

②の例

4.1 ほう酸水注入系

- (1) ポンプの名称、種類、容量、揚程又は吐出圧力、最高使用圧力、最高使用温度、主要寸法、材料、個数及び取付箇所並びに原動機の種類、出力、個数及び取付箇所（常設及び可搬型の別に記載すること。）

・常設

			変 更 前		変 更 後		
名 称			ほう酸水注入ポンプ*1		ほう酸水注入ポンプ*2		
ポ ン プ	種 類	—	往復形*3		<div>⑥の例</div>		
	容 量	m ³ /h/個	9.78 以上 (9.78*4, *5)				
	吐 出 圧 力 *6	MPa	8.5 以上*6 (8.5*4, *6)				
	最 高 使 用 圧 力	MPa	吸込側 1.04*7 吐出側 9.66*7				
	最 高 使 用 温 度	℃	66*7				
	主 要 寸 法	吸 込 内 径	mm	65.9*4, *7		<div>変更なし</div> <div>③</div>	
		吐 出 内 径	mm	38.4*4, *7			
		ケーシング厚さ	mm	<div></div> (11.8*4, *7)			
		た て	mm	1820*4, *8			
		横	mm	2100*4, *8			
	材 料	高 さ	mm	1250*4, *8			
		ケーシング*9	—	<div></div>			
	個 数	ケーシングカバー	—	<div></div>			
		個 数	—	2*10			
	取 付 箇 所	系 統 名 (ラ イ ン 名)	—	ほう酸水 注入ポンプ A ほう酸水 注入系*7	ほう酸水 注入ポンプ B ほう酸水 注入系*7	<div>RB-5-3</div> <div>RB-5-3</div> <div>EL. 39.26 m 以上</div> <div>EL. 39.26 m 以上</div>	
設 置 床		—	原子炉建屋 原子炉棟 EL. 38.80 m*7	原子炉建屋 原子炉棟 EL. 38.80 m*7			
溢 水 防 護 上 の 区 画 番 号		—	—				
溢 水 防 護 上 の 配慮が必要な高さ		—	—				

(続き)

			変 更 前	変 更 後
原 動 機	種 類	—	誘導電動機*11	変更なし
	出 力	kW/個	37	
	個 数	—	2	
	取 付 箇 所	—	ポンプと同じ*7	

①の例

注記 *1：記載の適正化を行う。既工事計画書には「ポンプ」と記載。

*2：原子炉冷却系統施設のうち非常用炉心冷却設備その他原子炉注水設備(ほう酸水注入系)及び原子炉格納施設のうち圧力低減設備その他の安全設備の原子炉格納容器安全設備(ほう酸水注入系)と兼用する。

*3：記載の適正化を行う。既工事計画書には「水平3連プランジヤポンプ」と記載。記載内容は、設計図書による。

*4：公称値を示す。

⑥の例

*5：記載の適正化を行う。既工事計画書には「163 ℓ/min」と記載。

⑤の例

*6：記載の適正化を行う。既工事計画書には「全揚程 870 m」と記載。

*7：既工事計画書に記載がないため記載の適正化を行う。記載内容は、設計図書による。

*8：既工事計画書に記載がないため記載の適正化を行う。記載内容は、昭和50年11月7日付け 50 資庁第 11107 号にて認可された工事計画の添付図面「第 3-18 図 ほう酸水注入系ポンプ組立外形図」による。

*9：記載の適正化を行う。既工事計画書には「接液部」と記載。

④の例

*10：記載の適正化を行う。既工事計画書には「2 (常用 1, 予備 1)」と記載。

*11：記載の適正化を行う。既工事計画書には「3 相誘導電動機」と記載。

6.7 低圧代替注水系

③の例

- (1) ポンプの名称，種類，容量，揚程，又は吐出圧力，最高使用圧力，最高使用温度，主要寸法，材料，個数及び取付箇所並びに原動機の種類，出力，個数及び取付箇所（常設及び可搬型の別に記載すること。）

・ 常設

			変 更 前	変 更 後
名 称			—	常設低圧代替注水系ポンプ*1
ポ ン プ	種 類	—		ターボ形
	容 量*2	m ³ /h/個		189 以上*3
				150 以上*4
				80 以上*5
				50 以上*6
揚 程*2	m	70 以上*7		
		180 以上*8		
		190 以上*9		
		147 以上*10		
		(200*11)		
最 高 使 用 圧 力*2		MPa	105.9 以上*3	
最 高 使 用 温 度*2		℃	121.2 以上*4	
主 要 寸 法	吸 込 内 径	mm	109.1 以上*5	
	吐 出 内 径	mm	65.8 以上*6	
	ケーシング厚さ	mm	109.7 以上*7	
	た て	mm	145.4 以上*8	
	横	mm	129.8 以上*9	
	高 さ	mm	112.6 以上*10	
材 料	ケ ー シ ン グ	—	(200*11)	
	ケ ー シ ン グ カ バ ー	—	吸込側 静水頭 吐出側 3.14	

			変 更 前	変 更 後
			—	常設低圧代替注水系ポンプ*1
				ターボ形
				189 以上*3
				150 以上*4
				80 以上*5
				50 以上*6
				70 以上*7
				180 以上*8
				190 以上*9
				147 以上*10
				(200*11)
				105.9 以上*3
				121.2 以上*4
				109.1 以上*5
				65.8 以上*6
				109.7 以上*7
				145.4 以上*8
				129.8 以上*9
				112.6 以上*10
				(200*11)
				吸込側 静水頭 吐出側 3.14
				66
				199.9*11
				151.0*11
				(55.0*11)
				860*11
				2291*11
				1520*11

(続き)

			変 更 前	変 更 後
ポンプ	個	数	—	2
	取付箇所	系 統 名 (ライン名)	—	常設低圧代替注水系ポンプ A 低圧代替注水系
		設 置 床	—	常設低圧代替注水系ポンプ B 低圧代替注水系
		溢水防護上の 区 画 番 号	—	常設低圧代替注水系ポンプ室 EL. -18.50 m
		溢水防護上の 配慮が必要な 高 さ	—	常設低圧代替注水系ポンプ室 EL. -18.50 m
			—	—
原動機	種 類		—	誘導電動機
	出 力		kW/個	190*11
	個 数		—	2
	取 付 箇 所		—	ポンプと同じ

- 注記
- *1：非常用炉心冷却設備その他原子炉注水設備（低圧代替注水系），原子炉格納施設のうち圧力低減設備その他の安全設備の原子炉格納容器安全設備（代替格納容器スプレイ冷却系，格納容器下部注水系及び低圧代替注水系）並びに核燃料物質の取扱施設及び貯蔵施設のうち使用済燃料貯蔵槽冷却浄化設備（代替燃料プール注水系）と兼用。
- *2：重大事故等時における使用時の値を示す。
- *3：非常用炉心冷却設備その他原子炉注水設備（低圧代替注水系）並びに格納施設のうち圧力低減設備その他の安全設備の原子炉格納容器安全設備（低圧代替注水系）として使用する場合は④の例，格納容器安全設備（低圧代替注水系）として使用する場合は②の例の値を示す。
- *4：原子炉格納施設のうち圧力低減設備その他の安全設備の原子炉格納容器安全設備（代替格納容器スプレイ冷却系）として使用する場合は④の例の値を示す。
- *5：原子炉格納施設のうち圧力低減設備その他の安全設備の原子炉格納容器安全設備（格納容器下部注水系）として使用する場合は②の例の値を示す。
- *6：核燃料物質の取扱施設及び貯蔵施設のうち使用済燃料貯蔵槽冷却浄化設備（代替燃料プール注水系のうち使用済燃料プール注水モード）として使用する場合は④の例の値を示す。
- *7：核燃料物質の取扱施設及び貯蔵施設のうち使用済燃料貯蔵槽冷却浄化設備（代替燃料プール注水系のうち使用済燃料プールのスプレイモード）として使用する場合は④の例の値を示す。

- *8：非常用炉心冷却設備その他原子炉注水設備（低圧代替注水系）並びに原子炉格納施設のうち圧力低減設備その他の安全設備の原子炉格納容器安全設備（代替格納容器スプレイ冷却系）を同時に使用する場合は値を示す。
- *9：原子炉格納施設のうち圧力低減設備その他の安全設備の原子炉格納容器安全設備（代替格納容器スプレイ冷却系）並びに（格納容器下部注水系）を同時に使用する場合は値を示す。
- *10：非常用炉心冷却設備その他原子炉注水設備（低圧代替注水系）、原子炉格納施設のうち圧力低減設備その他の安全設備の原子炉格納容器安全設備（代替格納容器スプレイ冷却系）並びに核燃料物質の取扱施設及び貯蔵施設のうち使用済燃料貯蔵槽冷却浄化設備（代替燃料プール注水系）を同時に使用する場合は値を示す。
- *11：公称値を示す。

6.9 代替水源供給設備

- (1) ポンプの名称，種類，容量，揚程又は吐出圧力，最高使用圧力，最高使用温度，主要寸法，材料，個数及び取付箇所並びに原動機の種類，出力，個数及び取付箇所（常設及び可搬型の別に記載すること。）

以下の設備は，非常用炉心冷却設備その他原子炉注水設備（低圧代替注水系）であり，非常用炉心冷却設備その他の原子炉注水設備（代替水源供給設備）として本工事計画で兼用とする。

・可搬型

可搬型代替注水大型ポンプ
可搬型代替注水中型ポンプ

①の例

②の例

③の例

• 可搬型

				変更前	変更後
名 称					可搬型代替注水大型ポンプ ^{*1}
ポ ン プ	種 類	—			うず巻形
	容 量 ^{*2}	m ³ /h/個	②の例		110 以上 ^{*3} 196 以上 ^{*4, *5} 50 以上 ^{*6} 70 以上 ^{*7, *8} 1338 以上 ^{*9} 130 以上 ^{*10} 80 以上 ^{*11} (1320 ^{*12} , 1380 ^{*13})
	揚 程 ^{*2}	m			130 以上 ^{*3, *10} 59 以上 ^{*4, *6} 53 以上 ^{*4} 106 以上 ^{*7} 140 以上 ^{*8} 125 以上 ^{*9} 121 以上 ^{*11} (140 ^{*12} , 135 ^{*13})
	最 高 使 用 圧 力 ^{*2}	MPa			1.4
	最 高 使 用 温 度 ^{*2}	℃			60
	主 要 寸 法	吸 込 口 径	mm		300 ^{*12}
		吐 出 口 径	mm		250 ^{*12}
		た て	mm		1050 ^{*12}
		横	mm		1280 ^{*12}
		高 さ	mm		525 ^{*12}
		車 両 全 長	mm		11920 ^{*12}
		車 両 全 幅	mm		2490 ^{*12}
		車 両 高 さ	mm		3470 ^{*12}
	材 料	ケ ー シ ン グ	—		ダクタイル鋳鉄

(続き)

			変更前	変更後	③の例
ポンプ	個	数	—	3 (予備 2)	
	取付箇所	—	—	保管場所： <ul style="list-style-type: none"> ・可搬型重大事故等対処設備保管場所（西側） EL. 約 23 m ・可搬型重大事故等対処設備保管場所（南側） EL. 約 25 m ・可搬型重大事故等対処設備予備機置場 EL. 約 8 m 上記 3 箇所のうち、可搬型重大事故等対処設備保管場所（西側）及び可搬型重大事故等対処設備保管場所（南側）にそれぞれ 1 台以上、合計 3 台以上保管するとともに、残り 2 台を 3 箇所のうちいずれかに保管する。	⑤の例
原動機	種	類	—	ディーゼル機関	
	出	力	kW/個	847	
	個	数	—	3 (予備 2)	
	取付箇所	—	—	取付箇所： <ul style="list-style-type: none"> ・屋外 EL. 約 8 m SA 用海水ピット付近^{*14} ・屋外 EL. 約 8 m 代替淡水貯槽付近^{*15} 	④の例

注記 *1：非常用炉心冷却設備その他原子炉注水設備（代替水源供給設備）、核燃料物質の取扱施設及び貯蔵施設のうち使用済燃料貯蔵槽冷却浄化設備（代替燃料プール注水系、原子炉建屋放水設備及び代替水源供給設備）及び原子炉格納施設のうち圧力低減設備その他の安全設備の原子炉格納容器安全設備（代替格納容器スプレイ系、格納容器下部注水系、低圧代替注水系、原子炉建屋放水設備及び代替水源供給設備）と兼用する。

*2：重大事故等時における使用時の値を示す。

*3：本系統及び原子炉格納施設のうち圧力低減設備その他安全設備の原子炉格納容器安全設備（低圧代替注水系）で使用する場合は値を示す。

*4：本系統、核燃料物質の取扱施設及び貯蔵施設のうち使用済燃料貯蔵槽冷却浄化設備

（代替燃料プール注水系）及び原子炉格納施設のうち圧力低減設備その他の安全設備の原子炉格納容器安全設備（代替格納容器スプレイ冷却系）を同時に実施する場合の値を示す。

- ＊5：非常用炉心冷却設備その他の原子炉注水設備（代替水源供給設備）、核燃料物質の取扱施設及び貯蔵施設のうち使用済燃料貯蔵槽冷却浄化系（代替水源供給設備）又は原子炉格納施設のうち圧力低減設備その他の安全設備の原子炉格納容器安全設備（代替水源供給設備）として使用する場合は値を示す。
- ＊6：核燃料物質の取扱施設及び貯蔵施設のうち使用済燃料貯蔵槽冷却浄化系（代替燃料プール注水系）における燃料プール注水として使用する場合は値を示す。
- ＊7：核燃料物質の取扱施設及び貯蔵施設のうち使用済燃料貯蔵槽冷却浄化系（代替燃料プール注水系）における常設スプレイヘッダによる燃料プールのスプレイとして使用する場合は値を示す。
- ＊8：核燃料物質の取扱施設及び貯蔵施設のうち使用済燃料貯蔵槽冷却浄化系（代替燃料プール注水系）における可搬型ノズルによる燃料プールのスプレイとして使用する場合は値を示す。
- ＊9：核燃料物質の取扱施設及び貯蔵施設のうち使用済燃料貯蔵槽冷却浄化系（原子炉建屋放水設備）又は原子炉格納施設のうち圧力低減設備その他の安全設備（原子炉建屋放水設備）として使用する場合は値を示す。
- ＊10：原子炉格納施設のうち圧力低減設備その他の安全設備の原子炉格納容器安全設備（代替格納容器スプレイ冷却系）として使用する場合は値を示す。
- ＊11：原子炉格納施設のうち圧力低減設備その他の安全設備の原子炉格納容器安全設備（格納容器下部注水系）として使用する場合は値を示す。
- ＊12：公称値を示す。
- ＊13：核燃料物質の取扱施設及び貯蔵施設のうち使用済燃料貯蔵槽冷却浄化設備（原子炉建屋放水設備）及び原子炉格納施設のうち圧力低減設備その他安全設備の原子炉格納容器安全設備（原子炉建屋放水設備）として使用する場合は公称値を示す。
- ＊14：本系統並びに非常用炉心冷却設備その他原子炉注水設備（代替水源供給設備）、核燃料物質の取扱施設及び貯蔵施設のうち使用済燃料貯蔵槽冷却浄化設備（代替燃料プール注水系、原子炉建屋放水設備及び代替水源供給設備）及び原子炉格納施設のうち圧力低減設備その他の安全設備の原子炉格納容器安全設備（代替格納容器スプレイ系、格納容器下部注水系、低圧代替注水系、原子炉建屋放水設備及び代替水源供給設備）として使用する場合は値を示す。
- ＊15：本系統並びに非常用炉心冷却設備その他原子炉注水設備（代替水源供給設備）、核燃料物質の取扱施設及び貯蔵施設のうち使用済燃料貯蔵槽冷却浄化設備（代替燃料プール注水系及び代替水源供給設備）及び原子炉格納施設のうち圧力低減設備その他の安全設備の原子炉格納容器安全設備（代替格納容器スプレイ系、格納容器下部注水系、低圧代替注水系及び代替水源供給設備）として使用する場合は値を示す。

			変 更 前	変 更 後
名 称				ろ過水貯蔵タンク ^{*1}
種 類	—			たて置円筒形
容 量	m ³ /個			1500 以上 (1500 ^{*2})
最 高 使 用 圧 力	MPa			静水頭
最 高 使 用 温 度	℃			50
主 要 寸 法	胴 内 径	mm		13560 ^{*2}
	胴 板 厚 さ	mm		6.0 (6.0 ^{*2}) 8.0 (8.0 ^{*2}) 9.0 (9.0 ^{*2})
	屋 根 板 厚 さ	mm		4.0 (4.5 ^{*2})
	底 板 厚 さ	mm		12.0 (12.0 ^{*2})
	出 口 管 台 外 径	mm		318.5 ^{*2}
	出 口 管 台 厚 さ	mm		17.4 ^{*2}
	側マンホール管台外径	mm		628.0 ^{*2}
	側マンホール管台厚さ	mm		8.4 (9.0 ^{*2})
	側マンホールふた厚さ	mm		15.3 (16.0 ^{*2})
	高 さ	mm		13262 ^{*2}
材 料	胴 板	—		SS400
	屋 根 板	—		SS400
	底 板	—		SS400
	側 マン ホ ー ル ふ た	—		SS400
個 数	—			1
取 付 箇 所	系 (ラ イ ン 名)	—		ろ過水貯蔵タンク 消火系
	設 置 床	—		屋外 EL. 11.00 m
	溢 水 防 護 上 の 区 画 番 号	—		—
	溢 水 防 護 上 の 配 慮 が 必 要 な 高 さ	—		—

注記 *1：本設備は既存の設備である。

*2：公称値を示す。

③の例

ロ 原子炉格納容器スタビライザの名称，種類，最高使用温度，主要寸法，材料及び個数

			変 更 前	変 更 後
名 称			スタビライザ（しゃへい壁～格納容器間）	変更なし
種 類	—		鋼管式	
最 高 使 用 温 度	℃		171	変更なし 200*1
主 要 寸 法	管 外 径	mm	355.6*2	変更なし
	管 厚 さ *3	mm	35.7*4 (35.7*2)	
	ガ セ ッ ト プ レ ー ト 厚 さ	mm	50.0*5 (50.0*2, *5)	
	内 側 メ イ ル シ ア ラ グ 厚 さ	mm	130.0*5 (130.0*2, *5)	
材 料	管	—	STKS1B	
	ガ セ ッ ト プ レ ー ト	—	SM41B*5	
	内 側 メ イ ル シ ア ラ グ	—	SGV480 相当 (ASME SA-516 Gr.70) *5	
個 数	—		16	

②の例

①の例

注記 *1：重大事故等時における使用時の値を示す。

*2：公称値を示す。

*3：記載の適正化を行う。既工事計画書には「肉厚」と記載。

*4：既工事計画書に記載がないため記載の適正化を行う。記載内容は，昭和50年10月6日付け50資庁第8314号にて認可された工事計画の添付書類「Ⅲ-2-22 スタビライザの強度計算書」による。

*5：既工事計画書に記載がないため記載の適正化を行う。記載内容は，設計図書による。

①の例

4.6 主蒸気隔離弁漏えい抑制系
(8) 主配管の名称，最高使用圧力，最高使用温度，外径，厚さ及び材料

変							更								
名 称			最高使用圧力 (MPa)	最高使用温度 (℃)	外 径 ^{*2} (mm)	厚 さ (mm)	材 料	名 称			最高使用圧力 (MPa)	最高使用温度 (℃)	外 径 (mm)	厚 さ (mm)	材 料
主 蒸 気 隔 離 弁 漏 え い 抑 制 系	外側主蒸気隔離弁漏えい水処理配管	*8 弁 B22-F028 ～ 低圧マニホールド B 入口配管分岐点 ～ サプレッション・ チェンバ	8.62 ^{*1}	302	②の例	60.5 ^{*3}	8.7 ^{*2, *3}	STPT49 ^{*3}	主 蒸 気 隔 離 弁 漏 え い 抑 制 系	変更なし					
					61.1 ^{*3, *4} /61.1 ^{*3, *4} /－	10.9 ^{*3, *5} /10.9 ^{*3, *5} /－	S25C ^{*3}								
					60.5	8.7 ^{*2}	STPT42								
					61.1 ^{*3, *4}	10.9 ^{*3, *5}	S25C ^{*3}								
					61.1 ^{*3, *4} /61.1 ^{*3, *4} /61.1 ^{*3, *4}	10.9 ^{*3, *5} /10.9 ^{*3, *5} /10.9 ^{*3, *5}	S25C ^{*3}								
					114.3	8.6 ^{*2, *6}	STPT42								
					91 ^{*3}	(15.0 ^{*2, *} 3)	S30C ^{*3}								
					114.3 ^{*3} /114.3 ^{*3} /－	8.6 ^{*2, *3} /8.6 ^{*2, *3} /－	STPT42 ^{*3}								
					89.1	7.6 ^{*2}	STPT42								
							－ ^{*9}								
	低圧マニホールド B 入口配管分岐点 ～ 弁 E32-F002 (E, F, G, H)	*10	8.62 ^{*1}	302	①の例	60.5	8.7 ^{*2}	STPT42		変更なし					
					61.1 ^{*3, *4} /34.5 ^{*3, *4}	10.9 ^{*3, *5} /8.0 ^{*3, *5}	S25C ^{*3}								
					34.0	6.4 ^{*2}	STPT42								
					34.5 ^{*3, *4} /34.5 ^{*3, *4} /－	8.0 ^{*3, *5} /8.0 ^{*3, *5} /－	S25C ^{*3}								
					34.5 ^{*3, *4}	8.0 ^{*3, *5}	S25C ^{*3}								

(続き)

変							更						
名 称			最高使用圧力 (MPa)	最高使用温度 (℃)	外 径*2 (mm)	厚 さ (mm)	材 料	変			更		
名 称			最高使用圧力 (MPa)	最高使用温度 (℃)	外 径 (mm)	厚 さ (mm)	材 料	変			更		
主 蒸 気 隔 離 弁 漏 え い 抑 制 系	主 蒸 気 隔 離 弁 外 側 漏 え い 水 処 理 配 管	*7 弁 B22-F028 と 弁 B22-F098 間の 主蒸気管 ～ 低圧マニホールド A 入口配管分岐点 ～ サプレッション・ チェンバ	8.62*1	302	60.5	8.7*2,	STPT42	主 蒸 気 隔 離 弁 漏 え い 抑 制 系	変更なし				
					61.1*3, *4 /61.1*3, *4 /－	10.9*3, *5 /10.9*3, *5 /－	S25C*3						
					61.1*3, *4	10.9*3, *5	S25C*3						
					61.1*3, *4 /61.1*3, *4 /61.1*3, *4	10.9*3, *5 /10.9*3, *5 /10.9*3, *5	S25C*3						
					114.3	8.6*2, *6	STPT42						
					91*3	(15.0*2, *3)	S30C*3						
					114.3*3 /114.3*3 /－	8.6*2, *3 /8.6*2, *3 /－	STPT42*3						
					89.1	7.6*2,	STPT42						
						— *9							
	低圧マニホールド A 入口配管分岐点 ～ 弁 E32-F002 (A, B, C, D)	*10	8.62*1	302	60.5	8.7*2,	STPT42		変更なし				
					61.1*3, *4 /34.5*3, *4	10.9*3, *5 /8.0*3, *5	S25C*3						
					34.0	6.4*2,	STPT42						
					34.5*3, *4	8.0*3, *5	S25C*3						
					34.5*3, *4 /34.5*3, *4 /－	8.0*3, *5 /8.0*3, *5 /－	S25C*3						

注記 *1：S I 単位に換算したもの。

*2：公称値を示す。

*3：既工事計画書に記載がないため，記載の適正化を行う。記載内容は設計図書による。

*4：差込み継手の差込み部内径を示す。

*5：差込み継手の最小厚さを示す。

*6：エルボにあっては，管と同等以上の厚さのものを選定。

*7：記載の適正化を行う。既工事計画には「主蒸気隔離弁と主蒸気隔離弁漏洩抑制系止め弁間の主蒸気管よりサプレッションチェンバまで」と記載。

*8：記載の適正化を行う。既工事計画には「原子炉格納容器外側主蒸気隔離弁よりサプレッションチェンバまで」と記載。

*9：当該ラインについては，主配管に該当しないため，記載の適正化を行う。

*10：記載の適正化を行う。既工事計画には「上記配管より低圧マニホールド及びベントスタックまで」と記載。

②の例

①の例

(2) 機器搬出入口の名称、主要寸法及び個数

①の例

			変 更 前	変更後
名 称			原子炉建屋大物搬入口 ^{*1}	変更なし
主 要 寸 法	た て × 横	mm	5400×4900 ^{*1, *2}	
個	数	—	1 ^{*1}	

注記 *1：既工事計画書に記載がないため記載の適正化を行う。記載内容は、設計図書による。

*2：公称値を示す。

①の例

- (2) ポンプの名称、種類、容量、揚程又は吐出圧力（真空ポンプにあっては到達真空度）、最高使用圧力、最高使用温度、主要寸法、材料及び個数並びに原動機の種類、出力及び個数

			変 更 前	変 更 後
名 称			廃液フィルタ保持ポンプ	
ポ ン プ	種 類	—	うず巻形* ¹	
	容 量	m ³ /h/個	<input type="text"/>	(26.2* ³)
	揚 程* ⁴	m	<input type="text"/>	(21.6* ³)
	最 高 使 用 圧 力	MPa	1.32* ⁵	
	最 高 使 用 温 度	℃	100* ⁵	
	主 要 寸 法	吸 込 内 径	mm	80* ³ , * ⁶
		吐 出 内 径	mm	80* ³ , * ⁶
		た て	mm	105* ³ , * ⁶
		横	mm	525* ³ , * ⁶
		高 さ	mm	380* ³ , * ⁶
	材 料	ケ ー シ ン グ* ⁷	—	FC25
	個 数	—	2	
原 動 機	種 類	—	誘導電動機* ⁸	
	出 力	kW/個	5.5* ³	
	個 数	—	2	

撤去

① の例

- 注記 *1：記載の適正化を行う。既工事計画書には「横軸単段うず巻ポンプ」と記載。
- *2：既工事計画書に記載がないため、記載の適正化を行う。記載内容は、設計図書による。
- *3：公称値を示す。
- *4：記載の適正化を行う。既工事計画書には「全揚程」と記載。
- *5：既工事計画書に記載がないため、記載の適正化を行う。記載内容は、昭和49年6月4日付け49資庁第4363号にて認可された工事計画の添付書類「Ⅲ-2-2 液体固体廃棄物処理施設の耐震性についての計算書」のうち、「Ⅲ-2-2-1 設計条件」による。
- *6：既工事計画書に記載がないため、記載の適正化を行う。記載内容は、昭和49年6月4日付け49資庁第4363号にて認可された工事計画の添付図面「第3-27図 ポンプ外形図組立断面図（横軸型ポンプその3）」による。
- *7：記載の適正化を行う。既工事計画書には「胴体」と記載。
- *8：記載の適正化を行う。既工事計画書には「三相誘導電動機」と記載。

			変 更 前	変 更 後
名 称			廃液フィルタ保持ポンプ	
ポンプ	種 類	—	うず巻形 ^{*1}	
	容 量	m ³ /h/個	<div></div>	(26.2 ^{*3})
	揚 程 ^{*4}	m	<div></div>	(21.6 ^{*3})
	最 高 使 用 圧 力	MPa	1.32 ^{*5}	
	最 高 使 用 温 度	℃	100 ^{*5}	
	主 要 寸 法	吸 込 口 径	mm	80 ^{*3, *6}
		吐 出 口 径	mm	80 ^{*3, *6}
		た て	mm	105 ^{*3, *6}
		横	mm	525 ^{*3, *6}
		高 さ	mm	380 ^{*3, *6}
	材 料	ケ ー シ ン グ ^{*7}	—	FC25
原 動 機	個 数	—	2	
	種 類	—	誘導電動機 ^{*8}	
	出 力	kW/個	5.5	
個 数	個	—	2	

—^{*9}

①の例

- 注記 *1：記載の適正化を行う。既工事計画書には「横軸単段うず巻ポンプ」と記載。
- *2：既工事計画書に記載がないため、記載の適正化を行う。記載内容は、設計図書による。
- *3：公称値を示す。
- *4：記載の適正化を行う。既工事計画書には「全揚程」と記載。
- *5：既工事計画書に記載がないため、記載の適正化を行う。記載内容は、昭和49年6月4日付け49資庁第4363号にて認可された工事計画の添付書類「Ⅲ-2-2 液体固体廃棄物処理施設の耐震性についての計算書」のうち、「Ⅲ-2-2-1 設計条件」による。
- *6：既工事計画書に記載がないため、記載の適正化を行う。記載内容は、昭和49年6月4日付け49資庁第4363号にて認可された工事計画の添付図面「第3-27図 ポンプ外形図組立断面図（横軸型ポンプその3）」による。
- *7：記載の適正化を行う。既工事計画書には「胴体」と記載。
- *8：記載の適正化を行う。既工事計画書には「三相誘導電動機」と記載。
- *9：撤去対象設備であるため記載を削除する。

①の例

3 遮断器に係る次の事項

(1) 遮断器の種類、電圧、電流、遮断電流、遮断時間、個数及び取付箇所

			変 更 前	変 更 後 ^{*6}
名 称			線路用 275kV 遮断器 ^{*1}	変更なし
種 類	—		屋内用空気しゃ断器	ガス遮断器
電 圧	kV ^{*2}		300	変更なし
電 流	A		4000	変更なし
遮 断 電 流 ^{*3}	kA ^{*4}		31.5 ^{*4}	50
遮 断 時 間 ^{*5}	サイクル ^{*5}		2 ^{*5}	変更なし
個 数	—		2	変更なし
取 付 箇 所	系 統 名 (ラ イ ン 名)	—	線路用 275kV 遮断器	変更なし
	設 置 床	—	275kV 超高圧開閉所 EL. 8.20 m ^{*5}	変更なし
	溢 水 防 護 上 の 区 画 番 号	—	—	—
	溢 水 防 護 上 の 配 慮 が 必 要 な 高 さ	—		

注記 *1：記載の適正化を行う。既工事計画書には「線路用 275KVしゃ断器」と記載。

*2：記載の適正化を行う。既工事計画書には「KV」と記載。

*3：記載の適正化を行う。既工事計画書には「しゃ断容量」と記載。

*4：記載の適正化を行う。既工事計画書には「15,000MVA」と記載。記載内容は設計図書による。

*5：既工事計画書に記載がないため記載の適正化を行う。記載内容は設計図書による。

*6：線路用 275kV 遮断器については取替えを実施する。

① の例

7.5 低圧炉心スプレイ系
・常設

変 更 前							変 更 後								
工学的安全施設等の起動信号の種類*1	検出器の種類	個数	取 付 箇 所		工学的安全施設等の起動に要する信号の個数*2	設定値	工学的安全施設等の起動信号を発信させない条件*3	工学的安全施設等の起動信号の種類	検出器の種類	個数	取 付 箇 所		工学的安全施設等の起動に要する信号の個数	設定値	工学的安全施設等の起動信号を発信させない条件
ドライウェル圧力高	格納容器圧力検出器*4、*12	2	系 統 名 (ライン名)	—	2*11	13.7 kPa 以下*6、*7	—	変更なし	変更なし	変更なし	変更なし		変更なし	変更なし	変更なし
			設 置 床	EL. 20.30 m*5							溢 水 防 護 上 の 区 画 番 号	RB-3-1			
			—								溢 水 防 護 上 の 配慮が必要な高さ	EL. 20.30 m 以上			
原子炉水位異常低下 (レベル1)*8	原子炉水位検出器*9、*13	2	系 統 名 (ライン名)	—	2*11	960 cm 以上 (原子炉圧力容器零レベルより)*10	—	変更なし	変更なし	変更なし	変更なし		変更なし	961 cm 以上 (原子炉圧力容器零レベルより)	変更なし
			設 置 床	EL. 20.30 m*5							溢 水 防 護 上 の 区 画 番 号	RB-3-1			
			—								溢 水 防 護 上 の 配慮が必要な高さ	EL. 20.30 m 以上			

注記 *1：記載の適正化を行う。既工事計画書には「安全保護系起動信号の種類」と記載。
*2：記載の適正化を行う。既工事計画書には「安全保護系起動に要する個数」と記載。
*3：記載の適正化を行う。既工事計画書には「安全保護系起動バイパス条件」と記載。
*4：記載の適正化を行う。既工事計画書には「圧力検出器」と記載。
*5：既工事計画書に記載がないため記載の適正化を行う。記載内容は、設計図書による。
*6：記載の適正化を行う。既工事計画書には「0.14 kg/cm²g」と記載。
*7：S I 単位に換算したもの。
*8：記載の適正化を行う。既工事計画書には「原子炉水位異常低」と記載。
*9：記載の適正化を行う。既工事計画書には「差圧検出器」と記載。
*10：記載の適正化を行う。既工事計画書には「960 cm (原子炉圧力容器零レベルより)」と記載。
*11：低圧炉心スプレイ系の作動回路は各検出器 2 個ずつの計 4 個の検出器からなる並列の論理回路で構成され、最低 2 個の検出器が同時に動作すれば、低圧炉心スプレイ系起動となる。
*12：本検出器は、工学的安全施設等の起動信号のうち残留熱除去系及び自動減圧系の「ドライウェル圧力高」として使用する検出器と同じである。
*13：本検出器は、工学的安全施設等の起動信号のうち残留熱除去系、自動減圧系及び過渡時自動減圧機能の「原子炉水位異常低下 (レベル 1)」として使用する検出器と同じである。

ロ 原子炉格納容器本体内の放射性物質濃度を計測する装置の名称，検出器の種類，計測範囲，取付箇所（常設及び可搬型の別を記載し，監視・記録の場所を付記すること。）及び個数

・常設

			変 更 前		変 更 後	
名 称			格納容器雰囲気放射線 モニタ（D／W）＊ ¹	格納容器雰囲気放射線 モニタ（S／C）＊ ¹	変更なし <div>①の</div>	
検 出 器 の 種 類		－	電離箱			
計 測 範 囲		Sv/h	10 ⁻² ～10 ⁵ ＊ ²			
警 報 動 作 範 囲		Sv/h	10 ⁻² ～10 ⁵ ＊ ³			
取 付 箇 所	系 統 名 （ ラ イ ン 名 ）	－	－		変更なし	
	設 置 床	－	原子炉建屋原子炉棟 EL. 20. 30 m （監視・記録は中央制御室）＊ ⁵	原子炉建屋原子炉棟 EL. 2. 00 m （監視・記録は中央制御室）＊ ⁵		
	溢 水 防 護 上 の 区 画 番 号	－	－		RB-3-5＊ ⁶ RB-3-6＊ ⁷	－
	溢 水 防 護 上 の 配慮が必要な高さ	－			EL. 20. 70 m 以上	－
	個 数		－	2＊ ⁸	2＊ ⁸	変更なし

①の例

- 注記
- *1：記載の適正化を行う。既工事計画書には「原子炉格納容器モニタ」と記載。
 - *2：S I 単位に換算したもの。
 - *3：記載の適正化を行う。既工事計画書には「計測範囲内で可変」と記載。
 - *4：警報動作が要求される検出器ではないため、記載の適正化を行う。
 - *5：記載の適正化を行う。既工事計画書には「ドライウェル及びサプレッションチェンバ（監視記録部は中央制御室）」と記載。
 - *6：対象計器は RE-D23-N003B
 - *7：対象計器は RE-D23-N003A
 - *8：記載の適正化を行う。既工事計画書には「4」と記載。

①の例

ヌ 主配管（スプレイヘッドを含む。）の名称，最高使用圧力，最高使用温度，外径，厚さ及び材料（常設及び可搬型の別に記載し，可搬型の場合は，個数及び取付箇所を付記すること。）

・可搬型

変 更 前								変 更 後							
名称	最高使用 圧 力 (MPa)	最高使用 温 度 (℃)	外径 (mm)	厚さ (mm)	材料	個数	取付 箇所	名 称	最高使用 圧 力 (MPa)	最高使用 温 度 (℃)	外径 (mm)	厚さ (mm)	材料	個数	取付箇所
原子炉建屋放水設備	—							原子炉建屋放水設備	1.4*2	60*2	300 A*3	—*4	ポリウレタン，ポリエステル	58*5 (予備 4)	保管場所： ・可搬型重大事故等対処設備保管場所（西側） EL. 約 23 m ・可搬型重大事故等対処設備保管場所（南側） EL. 約 25 m 上記 2 箇所のどちらか 1 箇所に 58 本及び予備 4 本以上保管する。 取付箇所： ・屋外 EL. 約 8 m 可搬型代替注水大型ポンプ～屋外 EL. 約 8 m 放水砲 (58 本*6)
原子炉建屋放水設備	—							放水砲*1, *7	1.0*2	60*2	220*8	—*4	CAC406	1 (予備 1)	保管場所： ・可搬型重大事故等対処設備保管場所（西側） EL. 約 23 m, ・可搬型重大事故等対処設備保管場所（南側） EL. 約 25 m 上記 2 箇所にそれぞれ 1 個保管する。 取付箇所： ・屋外 EL. 約 8 m 原子炉建屋周辺 (1 個)
											216.3*8	8.2*8	SUS304TP		
											318.5*8	10.3*8	SUS304TP		

注記 *1：核燃料物質の取扱施設及び貯蔵施設のうち使用済燃料貯蔵槽冷却浄化設備（原子炉建屋放水設備）と兼用する。

*2：重大事故等時における使用時の値を示す。

*3：メーカーにて規定する呼び径を示す。

*4：メーカー仕様によるものとし，完成品として一般産業品の規格及び基準に適合するものであって，使用材料の特性を踏まえた上で，重大事故等時における使用圧力及び使用温度が負荷された状態において強度が確保できるものを使用する。

*5：必要本数 58 本（5 m：20 本，50 m：38 本）及び予備各 2 本の数量を示す。

*6：最長ルートである「可搬型代替注水大型ポンプ（SA 用海水ビット付近）から放水砲（原子炉建屋南側）」に敷設した場合（5 m：20 本，50 m：38 本）の本数を示す。

*7：放水砲寸法（公称値）：たて 4680 mm，横 1920 mm，高さ 2140 mm

*8：公称値を示す。

要目表 兼用先一覧

要目表（機器）兼用先一覧

機器名称	主たる登録区分								兼用する登録区分							
	施設区分	設備区分				系統名	設備別記載事項	設備別記載事項（全項目）	施設区分	設備区分				系統名	設備別記載事項	
炉心シュラウド	1 原子炉本体	2 炉心	(5) 炉心支持構造物	イ 炉心シュラウド及びシュラウドサポート	—	—	名称 種類 最高使用圧力 最高使用温度 主要寸法 材料 個数	名称 種類 最高使用圧力 最高使用温度 主要寸法 材料 個数	3 原子炉冷却系統施設	5 残留熱除去設備	—	—	—	3.11(3.5.1 残留熱除去系)	— (炉心形状維持として基本設計方針に記載)	
									3 原子炉冷却系統施設	6 非常用炉心冷却設備 その他原子炉注水設備	—	—	—	3.11(3.6.1 高压炉心スプレイ系)	— (炉心形状維持として基本設計方針に記載)	
									3 原子炉冷却系統施設	6 非常用炉心冷却設備 その他原子炉注水設備	—	—	—	3.11(3.6.2 低压炉心スプレイ系)	— (炉心形状維持として基本設計方針に記載)	
									3 原子炉冷却系統施設	6 非常用炉心冷却設備 その他原子炉注水設備	—	—	—	3.11(3.6.3 原子炉隔離時冷却系)	— (炉心形状維持として基本設計方針に記載)	
									3 原子炉冷却系統施設	6 非常用炉心冷却設備 その他原子炉注水設備	—	—	—	3.11(3.6.4 低压注水系)	— (炉心形状維持として基本設計方針に記載)	
									3 原子炉冷却系統施設	6 非常用炉心冷却設備 その他原子炉注水設備	—	—	—	3.11(3.6.5 ほう酸水注入系)	— (炉心形状維持として基本設計方針に記載)	
									3 原子炉冷却系統施設	6 非常用炉心冷却設備 その他原子炉注水設備	—	—	—	3.11(3.6.6 高压代替注水系)	— (炉心形状維持として基本設計方針に記載)	
									3 原子炉冷却系統施設	6 非常用炉心冷却設備 その他原子炉注水設備	—	—	—	3.11(3.6.7 低压代替注水系)	— (炉心形状維持として基本設計方針に記載)	
									3 原子炉冷却系統施設	6 非常用炉心冷却設備 その他原子炉注水設備	—	—	—	3.11(3.6.8 代替循環冷却系)	— (炉心形状維持として基本設計方針に記載)	
									4 計測制御系統施設	4 ほう酸水注入設備	—	—	—	4.10(4.4.1 ほう酸水注入系)	— (炉心形状維持として基本設計方針に記載)	
									7 原子炉格納施設	3 圧力低減設備 その他安全設備	(6) 原子炉格納容器安全設備	—	—	7.4(7.3.6.4 ほう酸水注入系)	— (炉心形状維持として基本設計方針に記載)	
									7 原子炉格納施設	3 圧力低減設備 その他安全設備	(6) 原子炉格納容器安全設備	—	—	7.4(7.3.6.6 代替循環冷却系)	— (炉心形状維持として基本設計方針に記載)	
									7 原子炉格納施設	3 圧力低減設備 その他安全設備	(6) 原子炉格納容器安全設備	—	—	7.4(7.3.6.9 高压代替注水系)	— (炉心形状維持として基本設計方針に記載)	
									7 原子炉格納施設	3 圧力低減設備 その他安全設備	(6) 原子炉格納容器安全設備	—	—	7.4(7.3.6.10 低压代替注水系)	— (炉心形状維持として基本設計方針に記載)	

要目表（機器）兼用先一覧

機器名称	主たる登録区分								兼用する登録区分						
	施設区分	設備区分				系統名	設備別記載事項	設備別記載事項（全項目）	施設区分	設備区分			系統名	設備別記載事項	
シュラウドサポート	1 原子炉本体	2 炉心	(5) 炉心支持構造物	イ 炉心シュラウド及びシュラウドサポート	—	—	名称 種類 最高使用圧力 最高使用温度 主要寸法 材料 個数	名称 種類 最高使用圧力 最高使用温度 主要寸法 材料 個数	3 原子炉冷却系統施設	5 残留熱除去設備	—	—	—	3.11(3.5.1 残留熱除去系)	— (炉心形状維持として基本設計方針に記載)
									3 原子炉冷却系統施設	6 非常用炉心冷却設備 その他原子炉注水設備	—	—	—	3.11(3.6.1 高压炉心スプレイ系)	— (炉心形状維持として基本設計方針に記載)
									3 原子炉冷却系統施設	6 非常用炉心冷却設備 その他原子炉注水設備	—	—	—	3.11(3.6.2 低压炉心スプレイ系)	— (炉心形状維持として基本設計方針に記載)
									3 原子炉冷却系統施設	6 非常用炉心冷却設備 その他原子炉注水設備	—	—	—	3.11(3.6.3 原子炉隔離時冷却系)	— (炉心形状維持として基本設計方針に記載)
									3 原子炉冷却系統施設	6 非常用炉心冷却設備 その他原子炉注水設備	—	—	—	3.11(3.6.4 低压注水系)	— (炉心形状維持として基本設計方針に記載)
									3 原子炉冷却系統施設	6 非常用炉心冷却設備 その他原子炉注水設備	—	—	—	3.11(3.6.5 ほう酸水注入系)	— (炉心形状維持として基本設計方針に記載)
									3 原子炉冷却系統施設	6 非常用炉心冷却設備 その他原子炉注水設備	—	—	—	3.11(3.6.6 高压代替注水系)	— (炉心形状維持として基本設計方針に記載)
									3 原子炉冷却系統施設	6 非常用炉心冷却設備 その他原子炉注水設備	—	—	—	3.11(3.6.7 低压代替注水系)	— (炉心形状維持として基本設計方針に記載)
									3 原子炉冷却系統施設	6 非常用炉心冷却設備 その他原子炉注水設備	—	—	—	3.11(3.6.8 代替循環冷却系)	— (炉心形状維持として基本設計方針に記載)
									4 計測制御系統施設	4 ほう酸水注入設備	—	—	—	4.10(4.4.1 ほう酸水注入系)	— (炉心形状維持として基本設計方針に記載)
									7 原子炉格納施設	3 圧力低減設備 その他安全設備	(6) 原子炉格納容器安全設備	—	—	7.4(7.3.6.4 ほう酸水注入系)	— (炉心形状維持として基本設計方針に記載)
									7 原子炉格納施設	3 圧力低減設備 その他安全設備	(6) 原子炉格納容器安全設備	—	—	7.4(7.3.6.6 代替循環冷却系)	— (炉心形状維持として基本設計方針に記載)
									7 原子炉格納施設	3 圧力低減設備 その他安全設備	(6) 原子炉格納容器安全設備	—	—	7.4(7.3.6.9 高压代替注水系)	— (炉心形状維持として基本設計方針に記載)
									7 原子炉格納施設	3 圧力低減設備 その他安全設備	(6) 原子炉格納容器安全設備	—	—	7.4(7.3.6.10 低压代替注水系)	— (炉心形状維持として基本設計方針に記載)

要目表（機器）兼用先一覧

機器名称	主たる登録区分								兼用する登録区分						
	施設区分	設備区分				系統名	設備別記載事項	設備別記載事項（全項目）	施設区分	設備区分			系統名	設備別記載事項	
上部格子板	1 原子炉本体	2 炉心	(5) 炉心支持構造物	ロ 上部格子板	—	—	名称 種類 最高使用圧力 最高使用温度 主要寸法 材料 個数	名称 種類 最高使用圧力 最高使用温度 主要寸法 材料 個数	3 原子炉冷却系統施設	5 残留熱除去設備	—	—	—	3.11(3.5.1 残留熱除去系)	— (炉心形状維持として基本設計方針に記載)
									3 原子炉冷却系統施設	6 非常用炉心冷却設備 その他原子炉注水設備	—	—	—	3.11(3.6.1 高压炉心スプレイ系)	— (炉心形状維持として基本設計方針に記載)
									3 原子炉冷却系統施設	6 非常用炉心冷却設備 その他原子炉注水設備	—	—	—	3.11(3.6.2 低压炉心スプレイ系)	— (炉心形状維持として基本設計方針に記載)
									3 原子炉冷却系統施設	6 非常用炉心冷却設備 その他原子炉注水設備	—	—	—	3.11(3.6.3 原子炉隔離時冷却系)	— (炉心形状維持として基本設計方針に記載)
									3 原子炉冷却系統施設	6 非常用炉心冷却設備 その他原子炉注水設備	—	—	—	3.11(3.6.4 低压注水系)	— (炉心形状維持として基本設計方針に記載)
									3 原子炉冷却系統施設	6 非常用炉心冷却設備 その他原子炉注水設備	—	—	—	3.11(3.6.5 ほう酸水注入系)	— (炉心形状維持として基本設計方針に記載)
									3 原子炉冷却系統施設	6 非常用炉心冷却設備 その他原子炉注水設備	—	—	—	3.11(3.6.6 高压代替注水系)	— (炉心形状維持として基本設計方針に記載)
									3 原子炉冷却系統施設	6 非常用炉心冷却設備 その他原子炉注水設備	—	—	—	3.11(3.6.7 低压代替注水系)	— (炉心形状維持として基本設計方針に記載)
									3 原子炉冷却系統施設	6 非常用炉心冷却設備 その他原子炉注水設備	—	—	—	3.11(3.6.8 代替循環冷却系)	— (炉心形状維持として基本設計方針に記載)
									4 計測制御系統施設	4 ほう酸水注入設備	—	—	—	4.10(4.4.1 ほう酸水注入系)	— (炉心形状維持として基本設計方針に記載)
									7 原子炉格納施設	3 圧力低減設備 その他安全設備	(6) 原子炉格納容器安全設備	—	—	7.4(7.3.6.4 ほう酸水注入系)	— (炉心形状維持として基本設計方針に記載)
									7 原子炉格納施設	3 圧力低減設備 その他安全設備	(6) 原子炉格納容器安全設備	—	—	7.4(7.3.6.6 代替循環冷却系)	— (炉心形状維持として基本設計方針に記載)
									7 原子炉格納施設	3 圧力低減設備 その他安全設備	(6) 原子炉格納容器安全設備	—	—	7.4(7.3.6.9 高压代替注水系)	— (炉心形状維持として基本設計方針に記載)
									7 原子炉格納施設	3 圧力低減設備 その他安全設備	(6) 原子炉格納容器安全設備	—	—	7.4(7.3.6.10 低压代替注水系)	— (炉心形状維持として基本設計方針に記載)

要目表（機器）兼用先一覧

機器名称	主たる登録区分								兼用する登録区分						
	施設区分	設備区分				系統名	設備別記載事項	設備別記載事項（全項目）	施設区分	設備区分			系統名	設備別記載事項	
炉心支持板	1 原子炉本体	2 炉心	(5) 炉心支持構造物	ハ 炉心支持板	—	—	名称 種類 最高使用圧力 最高使用温度 主要寸法 材料 個数	名称 種類 最高使用圧力 最高使用温度 主要寸法 材料 個数	3 原子炉冷却系統施設	5 残留熱除去設備	—	—	—	3.11(3.5.1 残留熱除去系)	— (炉心形状維持として基本設計方針に記載)
									3 原子炉冷却系統施設	6 非常用炉心冷却設備 その他原子炉注水設備	—	—	—	3.11(3.6.1 高压炉心スプレイ系)	— (炉心形状維持として基本設計方針に記載)
									3 原子炉冷却系統施設	6 非常用炉心冷却設備 その他原子炉注水設備	—	—	—	3.11(3.6.2 低压炉心スプレイ系)	— (炉心形状維持として基本設計方針に記載)
									3 原子炉冷却系統施設	6 非常用炉心冷却設備 その他原子炉注水設備	—	—	—	3.11(3.6.3 原子炉隔離時冷却系)	— (炉心形状維持として基本設計方針に記載)
									3 原子炉冷却系統施設	6 非常用炉心冷却設備 その他原子炉注水設備	—	—	—	3.11(3.6.4 低压注水系)	— (炉心形状維持として基本設計方針に記載)
									3 原子炉冷却系統施設	6 非常用炉心冷却設備 その他原子炉注水設備	—	—	—	3.11(3.6.5 ほう酸水注入系)	— (炉心形状維持として基本設計方針に記載)
									3 原子炉冷却系統施設	6 非常用炉心冷却設備 その他原子炉注水設備	—	—	—	3.11(3.6.6 高压代替注水系)	— (炉心形状維持として基本設計方針に記載)
									3 原子炉冷却系統施設	6 非常用炉心冷却設備 その他原子炉注水設備	—	—	—	3.11(3.6.7 低压代替注水系)	— (炉心形状維持として基本設計方針に記載)
									3 原子炉冷却系統施設	6 非常用炉心冷却設備 その他原子炉注水設備	—	—	—	3.11(3.6.8 代替循環冷却系)	— (炉心形状維持として基本設計方針に記載)
									4 計測制御系統施設	4 ほう酸水注入設備	—	—	—	4.10(4.4.1 ほう酸水注入系)	— (炉心形状維持として基本設計方針に記載)
									7 原子炉格納施設	3 圧力低減設備 その他安全設備	(6) 原子炉格納容器安全設備	—	—	7.4(7.3.6.4 ほう酸水注入系)	— (炉心形状維持として基本設計方針に記載)
									7 原子炉格納施設	3 圧力低減設備 その他安全設備	(6) 原子炉格納容器安全設備	—	—	7.4(7.3.6.6 代替循環冷却系)	— (炉心形状維持として基本設計方針に記載)
7 原子炉格納施設	3 圧力低減設備 その他安全設備	(6) 原子炉格納容器安全設備	—	—	7.4(7.3.6.9 高压代替注水系)	— (炉心形状維持として基本設計方針に記載)									
7 原子炉格納施設	3 圧力低減設備 その他安全設備	(6) 原子炉格納容器安全設備	—	—	7.4(7.3.6.10 低压代替注水系)	— (炉心形状維持として基本設計方針に記載)									

要目表（機器）兼用先一覧

機器名称	主たる登録区分								兼用する登録区分						
	施設区分	設備区分				系統名	設備別記載事項	設備別記載事項（全項目）	施設区分	設備区分			系統名	設備別記載事項	
中央燃料支持金具	1 原子炉本体	2 炉心	(5) 炉心支持構造物	ニ 燃料支持金具	—	—	名称 種類 最高使用圧力 最高使用温度 主要寸法 材料 個数	名称 種類 最高使用圧力 最高使用温度 主要寸法 材料 個数	3 原子炉冷却系統施設	5 残留熱除去設備	—	—	—	3.11(3.5.1 残留熱除去系)	— (炉心形状維持として基本設計方針に記載)
									3 原子炉冷却系統施設	6 非常用炉心冷却設備 その他原子炉注水設備	—	—	—	3.11(3.6.1 高压炉心スプレイ系)	— (炉心形状維持として基本設計方針に記載)
									3 原子炉冷却系統施設	6 非常用炉心冷却設備 その他原子炉注水設備	—	—	—	3.11(3.6.2 低压炉心スプレイ系)	— (炉心形状維持として基本設計方針に記載)
									3 原子炉冷却系統施設	6 非常用炉心冷却設備 その他原子炉注水設備	—	—	—	3.11(3.6.3 原子炉隔離時冷却系)	— (炉心形状維持として基本設計方針に記載)
									3 原子炉冷却系統施設	6 非常用炉心冷却設備 その他原子炉注水設備	—	—	—	3.11(3.6.4 低压注水系)	— (炉心形状維持として基本設計方針に記載)
									3 原子炉冷却系統施設	6 非常用炉心冷却設備 その他原子炉注水設備	—	—	—	3.11(3.6.5 ほう酸水注入系)	— (炉心形状維持として基本設計方針に記載)
									3 原子炉冷却系統施設	6 非常用炉心冷却設備 その他原子炉注水設備	—	—	—	3.11(3.6.6 高压代替注水系)	— (炉心形状維持として基本設計方針に記載)
									3 原子炉冷却系統施設	6 非常用炉心冷却設備 その他原子炉注水設備	—	—	—	3.11(3.6.7 低压代替注水系)	— (炉心形状維持として基本設計方針に記載)
									3 原子炉冷却系統施設	6 非常用炉心冷却設備 その他原子炉注水設備	—	—	—	3.11(3.6.8 代替循環冷却系)	— (炉心形状維持として基本設計方針に記載)
									4 計測制御系統施設	4 ほう酸水注入設備	—	—	—	4.10(4.4.1 ほう酸水注入系)	— (炉心形状維持として基本設計方針に記載)
									7 原子炉格納施設	3 圧力低減設備 その他安全設備	(6) 原子炉格納容器安全設備	—	—	7.4(7.3.6.4 ほう酸水注入系)	— (炉心形状維持として基本設計方針に記載)
									7 原子炉格納施設	3 圧力低減設備 その他安全設備	(6) 原子炉格納容器安全設備	—	—	7.4(7.3.6.6 代替循環冷却系)	— (炉心形状維持として基本設計方針に記載)
									7 原子炉格納施設	3 圧力低減設備 その他安全設備	(6) 原子炉格納容器安全設備	—	—	7.4(7.3.6.9 高压代替注水系)	— (炉心形状維持として基本設計方針に記載)
									7 原子炉格納施設	3 圧力低減設備 その他安全設備	(6) 原子炉格納容器安全設備	—	—	7.4(7.3.6.10 低压代替注水系)	— (炉心形状維持として基本設計方針に記載)

要目表（機器）兼用先一覧

機器名称	主たる登録区分								兼用する登録区分						
	施設区分	設備区分				系統名	設備別記載事項	設備別記載事項（全項目）	施設区分	設備区分			系統名	設備別記載事項	
周辺燃料支持金具	1 原子炉本体	2 炉心	(5) 炉心支持構造物	ニ 燃料支持金具	—	—	名称 種類 最高使用圧力 最高使用温度 主要寸法 材料 個数	名称 種類 最高使用圧力 最高使用温度 主要寸法 材料 個数	3 原子炉冷却系統施設	5 残留熱除去設備	—	—	—	3.11(3.5.1 残留熱除去系)	— (炉心形状維持として基本設計方針に記載)
									3 原子炉冷却系統施設	6 非常用炉心冷却設備 その他原子炉注水設備	—	—	—	3.11(3.6.1 高压炉心スプレイ系)	— (炉心形状維持として基本設計方針に記載)
									3 原子炉冷却系統施設	6 非常用炉心冷却設備 その他原子炉注水設備	—	—	—	3.11(3.6.2 低压炉心スプレイ系)	— (炉心形状維持として基本設計方針に記載)
									3 原子炉冷却系統施設	6 非常用炉心冷却設備 その他原子炉注水設備	—	—	—	3.11(3.6.3 原子炉隔離時冷却系)	— (炉心形状維持として基本設計方針に記載)
									3 原子炉冷却系統施設	6 非常用炉心冷却設備 その他原子炉注水設備	—	—	—	3.11(3.6.4 低压注水系)	— (炉心形状維持として基本設計方針に記載)
									3 原子炉冷却系統施設	6 非常用炉心冷却設備 その他原子炉注水設備	—	—	—	3.11(3.6.5 ほう酸水注入系)	— (炉心形状維持として基本設計方針に記載)
									3 原子炉冷却系統施設	6 非常用炉心冷却設備 その他原子炉注水設備	—	—	—	3.11(3.6.6 高压代替注水系)	— (炉心形状維持として基本設計方針に記載)
									3 原子炉冷却系統施設	6 非常用炉心冷却設備 その他原子炉注水設備	—	—	—	3.11(3.6.7 低压代替注水系)	— (炉心形状維持として基本設計方針に記載)
									3 原子炉冷却系統施設	6 非常用炉心冷却設備 その他原子炉注水設備	—	—	—	3.11(3.6.8 代替循環冷却系)	— (炉心形状維持として基本設計方針に記載)
									4 計測制御系統施設	4 ほう酸水注入設備	—	—	—	4.10(4.4.1 ほう酸水注入系)	— (炉心形状維持として基本設計方針に記載)
									7 原子炉格納施設	3 圧力低減設備 その他安全設備	(6) 原子炉格納容器安全設備	—	—	7.4(7.3.6.4 ほう酸水注入系)	— (炉心形状維持として基本設計方針に記載)
									7 原子炉格納施設	3 圧力低減設備 その他安全設備	(6) 原子炉格納容器安全設備	—	—	7.4(7.3.6.6 代替循環冷却系)	— (炉心形状維持として基本設計方針に記載)
7 原子炉格納施設	3 圧力低減設備 その他安全設備	(6) 原子炉格納容器安全設備	—	—	7.4(7.3.6.9 高压代替注水系)	— (炉心形状維持として基本設計方針に記載)									
7 原子炉格納施設	3 圧力低減設備 その他安全設備	(6) 原子炉格納容器安全設備	—	—	7.4(7.3.6.10 低压代替注水系)	— (炉心形状維持として基本設計方針に記載)									

要目表（機器）兼用先一覧

機器名称	主たる登録区分								兼用する登録区分						
	施設区分	設備区分				系統名	設備別記載事項	設備別記載事項（全項目）	施設区分	設備区分			系統名	設備別記載事項	
制御棒案内管	1 原子炉本体	2 炉心	(5) 炉心支持構造物	ホ 制御棒案内管	—	—	名称 種類 最高使用圧力 最高使用温度 主要寸法 材料 個数	名称 種類 最高使用圧力 最高使用温度 主要寸法 材料 個数	3 原子炉冷却系統施設	5 残留熱除去設備	—	—	—	3.11(3.5.1 残留熱除去系)	— (炉心形状維持として基本設計方針に記載)
									3 原子炉冷却系統施設	6 非常用炉心冷却設備 その他原子炉注水設備	—	—	—	3.11(3.6.1 高压炉心スプレイ系)	— (炉心形状維持として基本設計方針に記載)
									3 原子炉冷却系統施設	6 非常用炉心冷却設備 その他原子炉注水設備	—	—	—	3.11(3.6.2 低压炉心スプレイ系)	— (炉心形状維持として基本設計方針に記載)
									3 原子炉冷却系統施設	6 非常用炉心冷却設備 その他原子炉注水設備	—	—	—	3.11(3.6.3 原子炉隔離時冷却系)	— (炉心形状維持として基本設計方針に記載)
									3 原子炉冷却系統施設	6 非常用炉心冷却設備 その他原子炉注水設備	—	—	—	3.11(3.6.4 低压注水系)	— (炉心形状維持として基本設計方針に記載)
									3 原子炉冷却系統施設	6 非常用炉心冷却設備 その他原子炉注水設備	—	—	—	3.11(3.6.5 ほう酸水注入系)	— (炉心形状維持として基本設計方針に記載)
									3 原子炉冷却系統施設	6 非常用炉心冷却設備 その他原子炉注水設備	—	—	—	3.11(3.6.6 高压代替注水系)	— (炉心形状維持として基本設計方針に記載)
									3 原子炉冷却系統施設	6 非常用炉心冷却設備 その他原子炉注水設備	—	—	—	3.11(3.6.7 低压代替注水系)	— (炉心形状維持として基本設計方針に記載)
									3 原子炉冷却系統施設	6 非常用炉心冷却設備 その他原子炉注水設備	—	—	—	3.11(3.6.8 代替循環冷却系)	— (炉心形状維持として基本設計方針に記載)
									4 計測制御系統施設	4 ほう酸水注入設備	—	—	—	4.10(4.4.1 ほう酸水注入系)	— (炉心形状維持として基本設計方針に記載)
									7 原子炉格納施設	3 圧力低減設備 その他安全設備	(6) 原子炉格納容器安全設備	—	—	7.4(7.3.6.4 ほう酸水注入系)	— (炉心形状維持として基本設計方針に記載)
									7 原子炉格納施設	3 圧力低減設備 その他安全設備	(6) 原子炉格納容器安全設備	—	—	7.4(7.3.6.6 代替循環冷却系)	— (炉心形状維持として基本設計方針に記載)
7 原子炉格納施設	3 圧力低減設備 その他安全設備	(6) 原子炉格納容器安全設備	—	—	7.4(7.3.6.9 高压代替注水系)	— (炉心形状維持として基本設計方針に記載)									
7 原子炉格納施設	3 圧力低減設備 その他安全設備	(6) 原子炉格納容器安全設備	—	—	7.4(7.3.6.10 低压代替注水系)	— (炉心形状維持として基本設計方針に記載)									

要目表（機器）兼用先一覧

機器名称	主たる登録区分								兼用する登録区分						
	施設区分	設備区分			系統名	設備別記載事項	設備別記載事項（全項目）	施設区分	設備区分			系統名	設備別記載事項		
原子炉压力容器	1 原子炉本体	4 原子炉压力容器	(1) 原子炉压力容器本体	—	—	—	名称 種類 最高使用圧力 最高使用温度 主要寸法 材料 個数 監視試験片の種類 初装荷個数 取付箇所	名称 種類 最高使用圧力 最高使用温度 主要寸法 材料 個数 監視試験片の種類 初装荷個数 取付箇所	3 原子炉冷却系統施設	5 残留熱除去設備	—	—	—	3.11(3.5.1 残留熱除去系)	— (注水先として基本設計方針に記載)
									3 原子炉冷却系統施設	6 非常用炉心冷却設備 その他原子炉注水設備	—	—	—	3.11(3.6.1 高压炉心スプレイ系)	— (注水先として基本設計方針に記載)
									3 原子炉冷却系統施設	6 非常用炉心冷却設備 その他原子炉注水設備	—	—	—	3.11(3.6.2 低压炉心スプレイ系)	— (注水先として基本設計方針に記載)
									3 原子炉冷却系統施設	6 非常用炉心冷却設備 その他原子炉注水設備	—	—	—	3.11(3.6.3 原子炉隔離時冷却系)	— (注水先として基本設計方針に記載)
									3 原子炉冷却系統施設	6 非常用炉心冷却設備 その他原子炉注水設備	—	—	—	3.11(3.6.4 低压注水系)	— (注水先として基本設計方針に記載)
									3 原子炉冷却系統施設	6 非常用炉心冷却設備 その他原子炉注水設備	—	—	—	3.11(3.6.5 ほう酸水注入系)	— (注水先として基本設計方針に記載)
									3 原子炉冷却系統施設	6 非常用炉心冷却設備 その他原子炉注水設備	—	—	—	3.11(3.6.6 高压代替注水系)	— (注水先として基本設計方針に記載)
									3 原子炉冷却系統施設	6 非常用炉心冷却設備 その他原子炉注水設備	—	—	—	3.11(3.6.7 低压代替注水系)	— (注水先として基本設計方針に記載)
									3 原子炉冷却系統施設	6 非常用炉心冷却設備 その他原子炉注水設備	—	—	—	3.11(3.6.8 代替循環冷却系)	— (注水先として基本設計方針に記載)
									4 計測制御系統施設	4 ほう酸水注入設備	—	—	—	4.10(4.4.1 ほう酸水注入系)	— (注水先として基本設計方針に記載)
									7 原子炉格納施設	3 圧力低減設備 その他の安全設備	(6) 原子炉格納容器安全設備	—	—	7.4(7.3.6.4 ほう酸水注入系)	— (注水先として基本設計方針に記載)
									7 原子炉格納施設	3 圧力低減設備 その他の安全設備	(6) 原子炉格納容器安全設備	—	—	7.4(7.3.6.6 代替循環冷却系)	— (注水先として基本設計方針に記載)
7 原子炉格納施設	3 圧力低減設備 その他の安全設備	(6) 原子炉格納容器安全設備	—	—	7.4(7.3.6.9 高压代替注水系)	— (注水先として基本設計方針に記載)									
7 原子炉格納施設	3 圧力低減設備 その他の安全設備	(6) 原子炉格納容器安全設備	—	—	7.4(7.3.6.10 低压代替注水系)	— (注水先として基本設計方針に記載)									

要目表（機器）兼用先一覧

機器名称	主たる登録区分								兼用する登録区分							
	施設区分	設備区分				系統名	設備別記載事項	設備別記載事項（全項目）	施設区分	設備区分				系統名	設備別記載事項	
差圧検出・ほう酸水注入管 （ティーよりN10ノズルまでの外管）	1 原子炉本体	4 原子炉圧力容器	(3) 原子炉圧力容器付属構造物	チ 差圧検出・ほう酸水注入配管	－	－	名称 種類 最高使用圧力 最高使用温度 主要寸法 材料 個数	名称 種類 最高使用圧力 最高使用温度 主要寸法 材料 個数	3 原子炉冷却系統施設	6 非常用炉心冷却設備 その他原子炉注水設備	－	－	－	3.11(3.6.5 ほう酸水注入系)	－ (流路として基本設計方針に記載)	
									4 計測制御系統施設	4 ほう酸水注入設備	－	－	－	4.10(4.4.1 ほう酸水注入系)	－ (流路として基本設計方針に記載)	
									7 原子炉格納施設	3 圧力低減設備 その他の安全設備	(6) 原子炉格納容器安全設備	－	－	7.4(7.3.6.4 ほう酸水注入系)	－ (流路として基本設計方針に記載)	
ジェットポンプ	1 原子炉本体	4 原子炉圧力容器	(4) 原子炉圧力容器内部構造物	ニ ジェットポンプ	－	－	名称 種類 主要寸法 材料 個数	名称 種類 主要寸法 材料 個数	3 原子炉冷却系統施設	5 残留熱除去設備	－	－	－	3.11(3.5.1 残留熱除去系)	－ (流路として基本設計方針に記載)	
高圧炉心スプレイスパージャ	1 原子炉本体	4 原子炉圧力容器	(4) 原子炉圧力容器内部構造物	ホ スパージャ及び内部配管	－	－	名称 種類 主要寸法 材料 個数	名称 種類 主要寸法 材料 個数	3 原子炉冷却系統施設	6 非常用炉心冷却設備 その他原子炉注水設備	－	－	－	3.11(3.6.1 高圧炉心スプレイ系)	－ (流路として基本設計方針に記載)	
低圧炉心スプレイスパージャ	1 原子炉本体	4 原子炉圧力容器	(4) 原子炉圧力容器内部構造物	ホ スパージャ及び内部配管	－	－	名称 種類 主要寸法 材料 個数	名称 種類 主要寸法 材料 個数	3 原子炉冷却系統施設	6 非常用炉心冷却設備 その他原子炉注水設備	－	－	－	3.11(3.6.2 低圧炉心スプレイ系)	－ (流路として基本設計方針に記載)	
									3 原子炉冷却系統施設	6 非常用炉心冷却設備 その他原子炉注水設備	－	－	－	3.11(3.6.7 低圧代替注水系)	－ (流路として基本設計方針に記載)	
									7 原子炉格納施設	3 圧力低減設備 その他の安全設備	(6) 原子炉格納容器安全設備	－	－	7.4(7.3.6.10 低圧代替注水系)	－ (流路として基本設計方針に記載)	
残留熱除去系配管（原子炉圧力容器内部）	1 原子炉本体	4 原子炉圧力容器	(4) 原子炉圧力容器内部構造物	ホ スパージャ及び内部配管	－	－	名称 種類 主要寸法 材料 個数	名称 種類 主要寸法 材料 個数	3 原子炉冷却系統施設	6 非常用炉心冷却設備 その他原子炉注水設備	－	－	－	3.11(3.6.4 低圧注水系)	－ (流路として基本設計方針に記載)	
									3 原子炉冷却系統施設	6 非常用炉心冷却設備 その他原子炉注水設備	－	－	－	3.11(3.6.7 低圧代替注水系)	－ (流路として基本設計方針に記載)	
									3 原子炉冷却系統施設	6 非常用炉心冷却設備 その他原子炉注水設備	－	－	－	3.11(3.6.8 代替循環冷却系)	－ (流路として基本設計方針に記載)	
									7 原子炉格納施設	3 圧力低減設備 その他の安全設備	(6) 原子炉格納容器安全設備	－	－	7.4(7.3.6.6 代替循環冷却系)	－ (流路として基本設計方針に記載)	
									7 原子炉格納施設	3 圧力低減設備 その他の安全設備	(6) 原子炉格納容器安全設備	－	－	7.4(7.3.6.10 低圧代替注水系)	－ (流路として基本設計方針に記載)	

要目表（機器）兼用先一覧

機器名称	主たる登録区分								兼用する登録区分						
	施設区分	設備区分			系統名		設備別記載事項	設備別記載事項（全項目）	施設区分	設備区分			系統名		設備別記載事項
高压炉心スプレイ配管（原子炉压力容器内部）	1 原子炉本体	4 原子炉压力容器	(4) 原子炉压力容器内部構造物	ホ スパー ジャ及び内部配管	—	—	名称 種類 主要寸法 材料 個数	名称 種類 主要寸法 材料 個数	3 原子炉冷却系統施設	6 非常用炉心冷却設備 その他原子炉注水設備	—	—	—	3. 11(3. 6. 1 高压炉心スプレイ系)	— (流路として基本設計方針に記載)
低压炉心スプレイ配管（原子炉压力容器内部）	1 原子炉本体	4 原子炉压力容器	(4) 原子炉压力容器内部構造物	ホ スパー ジャ及び内部配管	—	—	名称 種類 主要寸法 材料 個数	名称 種類 主要寸法 材料 個数	3 原子炉冷却系統施設	6 非常用炉心冷却設備 その他原子炉注水設備	—	—	—	3. 11(3. 6. 2 低压炉心スプレイ系)	— (流路として基本設計方針に記載)
									3 原子炉冷却系統施設	6 非常用炉心冷却設備 その他原子炉注水設備	—	—	—	3. 11(3. 6. 7 低压代替注水系)	— (流路として基本設計方針に記載)
									7 原子炉格納施設	3 圧力低減設備 その他安全設備	(6) 原子炉格納容器安全設備	—	—	7. 4(7. 3. 6. 10 低压代替注水系)	— (流路として基本設計方針に記載)
差圧検出・ほう酸水注入管（原子炉压力容器内部）	1 原子炉本体	4 原子炉压力容器	(4) 原子炉压力容器内部構造物	ホ スパー ジャ及び内部配管	—	—	名称 種類 主要寸法 材料 個数	名称 種類 主要寸法 材料 個数	3 原子炉冷却系統施設	6 非常用炉心冷却設備 その他原子炉注水設備	—	—	—	3. 11(3. 6. 5 ほう酸水注入系)	— (流路として基本設計方針に記載)
									4 計測制御系統施設	4 ほう酸水注入設備	—	—	—	4. 10(4. 4. 1 ほう酸水注入系)	— (流路として基本設計方針に記載)
									7 原子炉格納施設	3 圧力低減設備 その他安全設備	(6) 原子炉格納容器安全設備	—	—	7. 4(7. 3. 6. 4 ほう酸水注入系)	— (流路として基本設計方針に記載)
使用済燃料プール	2 核燃料物質の取扱施設及び貯蔵施設	3 新燃料貯蔵設備	(1) 使用済燃料貯蔵槽	—	—	—	名称 種類 容量 主要寸法 材料 個数	名称 種類 容量 主要寸法 材料 個数	2 核燃料物質の取扱施設及び貯蔵施設	4 使用済燃料貯蔵槽冷却浄化設備	—	—	—	2. 4(2. 4. 2 代替燃料プール注水系)	— (注水先として基本設計方針に記載)
									2 核燃料物質の取扱施設及び貯蔵施設	4 使用済燃料貯蔵槽冷却浄化設備	—	—	—	2. 4(2. 4. 3 代替燃料プール冷却系)	— (注水先として基本設計方針に記載)
使用済燃料貯蔵ラック	2 核燃料物質の取扱施設及び貯蔵施設	3 新燃料貯蔵設備	(3) 使用済燃料貯蔵ラック	—	—	—	名称 種類 容量 主要寸法 材料 個数	名称 種類 容量 主要寸法 材料 個数	2 核燃料物質の取扱施設及び貯蔵施設	4 使用済燃料貯蔵槽冷却浄化設備	—	—	—	2. 4(2. 4. 2 代替燃料プール注水系)	— (注水先として基本設計方針に記載)
									2 核燃料物質の取扱施設及び貯蔵施設	4 使用済燃料貯蔵槽冷却浄化設備	—	—	—	2. 4(2. 4. 3 代替燃料プール冷却系)	— (注水先として基本設計方針に記載)
スキマサージタンク	2 核燃料物質の取扱施設及び貯蔵施設	4 使用済燃料貯蔵槽冷却浄化設備	(5) スキマサージ槽	—	—	2. 4. 1 燃料プール冷却浄化系	名称 種類 容量 主要寸法 材料 個数	名称 種類 容量 主要寸法 材料 個数	2 核燃料物質の取扱施設及び貯蔵施設	4 使用済燃料貯蔵槽冷却浄化設備	(5) スキマサージ槽	—	—	2. 4. 3 代替燃料プール冷却系	名称 種類 容量 主要寸法 材料 個数
自動減圧機能用アキュムレータ	3 原子炉冷却系統施設	4 原子炉冷却材の循環設備	(3) 容器	—	—	3. 4. 1 主蒸気系	名称 種類 容量 最高使用圧力 最高使用温度 主要寸法 材料 個数	名称 種類 容量 最高使用圧力 最高使用温度 主要寸法 材料 個数	4 計測制御系統施設	8 制御用空気設備	—	—	—	4. 10（4. 8. 2 非常用窒素供給系）	— (流路として基本設計方針に記載)

要目表（機器）兼用先一覧

機器名称	主たる登録区分								兼用する登録区分						
	施設区分	設備区分				系統名	設備別記載事項	設備別記載事項（全項目）	施設区分	設備区分				系統名	設備別記載事項
残留熱除去系熱交換器	3 原子炉冷却系統施設	5 残留熱除去設備	(2) 熱交換器	—	—	3. 5. 1 残留熱除去系	名称 種類 容量 最高使用圧力 最高使用温度 伝熱面積 主要寸法 材料 個数 取付箇所	名称 種類 容量 最高使用圧力 最高使用温度 伝熱面積 主要寸法 材料 個数 取付箇所	3 原子炉冷却系統施設	6 非常用炉心冷却設備 その他原子炉注水設備	—	—	—	3. 11(3. 6. 4 低圧注水系)	— (熱交換器機能として基本設計方針に記載)
									3 原子炉冷却系統施設	6 非常用炉心冷却設備 その他原子炉注水設備	—	—	—	3. 11(3. 6. 8 代替循環冷却系)	— (熱交換器機能として基本設計方針に記載)
									7 原子炉格納施設	3 圧力低減設備 その他の安全設備	(6) 原子炉格納容器安全設備	ロ 熱交換器	—	7. 3. 6. 2 格納容器スプレィ冷却系	名称 種類 容量 最高使用圧力 最高使用温度 伝熱面積 主要寸法 材料 個数 取付箇所
									7 原子炉格納施設	3 圧力低減設備 その他の安全設備	(6) 原子炉格納容器安全設備	ロ 熱交換器	—	7. 3. 6. 3 サプレッション・プール冷却系	名称 種類 容量 最高使用圧力 最高使用温度 伝熱面積 主要寸法 材料 個数 取付箇所
									7 原子炉格納施設	3 圧力低減設備 その他の安全設備	(6) 原子炉格納容器安全設備	ロ 熱交換器	—	7. 3. 6. 6 代替循環冷却系	名称 種類 容量 最高使用圧力 最高使用温度 伝熱面積 主要寸法 材料 個数 取付箇所

要目表（機器）兼用先一覧

機器名称	主たる登録区分								兼用する登録区分						
	施設区分	設備区分				系統名	設備別記載事項	設備別記載事項（全項目）	施設区分	設備区分				系統名	設備別記載事項
残留熱除去系ポンプA, B	3 原子炉冷却系統施設	5 残留熱除去設備	(3) ポンプ	—	—	3. 5. 1 残留熱除去系	名称 種類 容量 揚程又は吐出圧力 最高使用圧力 最高使用温度 主要寸法 材料 個数 取付箇所 原動機の種類 出力 個数 取付箇所	名称 種類 容量 揚程又は吐出圧力 最高使用圧力 最高使用温度 主要寸法 材料 個数 取付箇所 原動機の種類 出力 個数 取付箇所	3 原子炉冷却系統施設	6 非常用炉心冷却設備 その他原子炉注水設備	(1) ポンプ	—	—	3. 6. 4 低圧注水系	名称 種類 容量 揚程又は吐出圧力 最高使用圧力 最高使用温度 主要寸法 材料 個数 取付箇所 原動機の種類 出力 個数 取付箇所
									3 原子炉冷却系統施設	6 非常用炉心冷却設備 その他原子炉注水設備	—	—	—	3. 11 (3. 6. 8 代替循環冷却系)	— (流路として基本設計方針に記載)
									7 原子炉格納施設	3 圧力低減設備 その他の安全設備	(6) 原子炉格納容器安全設備	ハ ポンプ	—	7. 3. 6. 2 格納容器スプレイ冷却系	名称 種類 容量 揚程又は吐出圧力 最高使用圧力 最高使用温度 主要寸法 材料 個数 取付箇所 原動機の種類 出力 個数 取付箇所
									7 原子炉格納施設	3 圧力低減設備 その他の安全設備	(6) 原子炉格納容器安全設備	ハ ポンプ	—	7. 3. 6. 3 サプレッション・プール冷却系	名称 種類 容量 揚程又は吐出圧力 最高使用圧力 最高使用温度 主要寸法 材料 個数 取付箇所 原動機の種類 出力 個数 取付箇所
									7 原子炉格納施設	3 圧力低減設備 その他の安全設備	(6) 原子炉格納容器安全設備	—	—	7. 4 (7. 3. 6. 6 代替循環冷却系)	— (流路として基本設計方針に記載)
残留熱除去系ポンプC	3 原子炉冷却系統施設	5 残留熱除去設備	(3) ポンプ	—	—	3. 5. 1 残留熱除去系	名称 種類 容量 揚程又は吐出圧力 最高使用圧力 最高使用温度 主要寸法 材料 個数 取付箇所 原動機の種類 出力 個数 取付箇所	名称 種類 容量 揚程又は吐出圧力 最高使用圧力 最高使用温度 主要寸法 材料 個数 取付箇所 原動機の種類 出力 個数 取付箇所	3 原子炉冷却系統施設	6 非常用炉心冷却設備 その他原子炉注水設備	(1) ポンプ	—	—	3. 6. 4 低圧注水系	名称 種類 容量 揚程又は吐出圧力 最高使用圧力 最高使用温度 主要寸法 材料 個数 取付箇所 原動機の種類 出力 個数 取付箇所

要目表（機器）兼用先一覧

機器名称	主たる登録区分								兼用する登録区分						
	施設区分	設備区分				系統名	設備別記載事項	設備別記載事項（全項目）	施設区分	設備区分				系統名	設備別記載事項
残留熱除去系ストレーナA, B	3 原子炉冷却系統施設	5 残留熱除去設備	(5) ろ過装置	—	—	3. 5. 1 残留熱除去系	名称 種類 容量 最高使用圧力 最高使用温度 主要寸法 材料 個数 取付箇所	名称 種類 容量 最高使用圧力 最高使用温度 主要寸法 材料 個数 取付箇所	3 原子炉冷却系統施設	6 非常用炉心冷却設備 その他原子炉注水設備	(4) ろ過装置	—	—	3. 6. 4 低圧注水系	名称 種類 容量 最高使用圧力 最高使用温度 主要寸法 材料 個数 取付箇所
									3 原子炉冷却系統施設	6 非常用炉心冷却設備 その他原子炉注水設備	(4) ろ過装置	—	—	3. 6. 8 代替循環冷却系	名称 種類 容量 最高使用圧力 最高使用温度 主要寸法 材料 個数 取付箇所
									7 原子炉格納施設	3 圧力低減設備 その他の安全設備	(6) 原子炉格納容器安全設備	トろ過装置	—	7. 3. 6. 2 格納容器スプレイ冷却系	名称 種類 容量 最高使用圧力 最高使用温度 主要寸法 材料 個数 取付箇所
									7 原子炉格納施設	3 圧力低減設備 その他の安全設備	(6) 原子炉格納容器安全設備	トろ過装置	—	7. 3. 6. 3 サプレッション・プール冷却系	名称 種類 容量 最高使用圧力 最高使用温度 主要寸法 材料 個数 取付箇所
									7 原子炉格納施設	3 圧力低減設備 その他の安全設備	(6) 原子炉格納容器安全設備	トろ過装置	—	7. 3. 6. 6 代替循環冷却系	名称 種類 容量 最高使用圧力 最高使用温度 主要寸法 材料 個数 取付箇所
残留熱除去系ストレーナC	3 原子炉冷却系統施設	5 残留熱除去設備	(5) ろ過装置	—	—	3. 5. 1 残留熱除去系	名称 種類 容量 最高使用圧力 最高使用温度 主要寸法 材料 個数 取付箇所	名称 種類 容量 最高使用圧力 最高使用温度 主要寸法 材料 個数 取付箇所	3 原子炉冷却系統施設	6 非常用炉心冷却設備 その他原子炉注水設備	(4) ろ過装置	—	—	3. 6. 4 低圧注水系	名称 種類 容量 最高使用圧力 最高使用温度 主要寸法 材料 個数 取付箇所

要目表（機器）兼用先一覧

機器名称	主たる登録区分								兼用する登録区分							
	施設区分	設備区分				系統名	設備別記載事項	設備別記載事項（全項目）	施設区分	設備区分				系統名	設備別記載事項	
E12-F025A, B	3 原子炉冷却系統施設	5 残留熱除去設備	(6) 安全弁及び逃がし弁	—	—	3. 5. 1 残留熱除去系	名称 種類 吹出圧力 吹出量 主要寸法 材料 駆動方法 個数 取付箇所	名称 種類 吹出圧力 吹出量 主要寸法 材料 駆動方法 個数 取付箇所	3 原子炉冷却系統施設	6 非常用炉心冷却設備 その他原子炉注水設備	(5) 安全弁及び逃がし弁	—	—	3. 6. 4 低圧注水系	名称 種類 吹出圧力 吹出量 主要寸法 材料 駆動方法 個数 取付箇所	
									3 原子炉冷却系統施設	6 非常用炉心冷却設備 その他原子炉注水設備	(5) 安全弁及び逃がし弁	—	—	3. 6. 8 代替循環冷却系	名称 種類 吹出圧力 吹出量 主要寸法 材料 駆動方法 個数 取付箇所	
									7 原子炉格納施設	3 圧力低減設備その他の安全設備	(6) 原子炉格納容器安全設備	チ 安全弁及び逃がし弁	—	7. 3. 6. 2 格納容器スプレイ冷却系	名称 種類 吹出圧力 吹出量 主要寸法 材料 駆動方法 個数 取付箇所	
									7 原子炉格納施設	3 圧力低減設備その他の安全設備	(6) 原子炉格納容器安全設備	チ 安全弁及び逃がし弁	—	7. 3. 6. 6 代替循環冷却系	名称 種類 吹出圧力 吹出量 主要寸法 材料 駆動方法 個数 取付箇所	
E12-F025C	3 原子炉冷却系統施設	5 残留熱除去設備	(6) 安全弁及び逃がし弁	—	—	3. 5. 1 残留熱除去系	名称 種類 吹出圧力 吹出量 主要寸法 材料 駆動方法 個数 取付箇所	名称 種類 吹出圧力 吹出量 主要寸法 材料 駆動方法 個数 取付箇所	3 原子炉冷却系統施設	6 非常用炉心冷却設備 その他原子炉注水設備	(5) 安全弁及び逃がし弁	—	—	3. 6. 4 低圧注水系	名称 種類 吹出圧力 吹出量 主要寸法 材料 駆動方法 個数 取付箇所	
									3 原子炉冷却系統施設	6 非常用炉心冷却設備 その他原子炉注水設備	(5) 安全弁及び逃がし弁	—	—	3. 6. 7 低圧代替注水系	名称 種類 吹出圧力 吹出量 主要寸法 材料 駆動方法 個数 取付箇所	
									7 原子炉格納施設	3 圧力低減設備その他の安全設備	(6) 原子炉格納容器安全設備	チ 安全弁及び逃がし弁	—	7. 3. 6. 10 低圧代替注水系	名称 種類 吹出圧力 吹出量 主要寸法 材料 駆動方法 個数 取付箇所	

要目表（機器）兼用先一覧

機器名称	主たる登録区分								兼用する登録区分						
	施設区分	設備区分			系統名			設備別記載事項	設備別記載事項（全項目）	施設区分	設備区分			系統名	設備別記載事項
高压炉心スプレイ系ストレーナ	3 原子炉冷却系統施設	6 非常用炉心冷却設備 その他原子炉注水設備	(4) ろ過装置	—	—	3. 6. 1 高压炉心スプレイ系	名称 種類 容量 最高使用圧力 最高使用温度 主要寸法 材料 個数 取付箇所	名称 種類 容量 最高使用圧力 最高使用温度 主要寸法 材料 個数 取付箇所	3 原子炉冷却系統施設	6 非常用炉心冷却設備 その他原子炉注水設備	(4) ろ過装置	—	—	3. 6. 6 高压代替注水系	名称 種類 容量 最高使用圧力 最高使用温度 主要寸法 材料 個数 取付箇所
															名称 種類 容量 最高使用圧力 最高使用温度 主要寸法 材料 個数 取付箇所
E21-F018	3 原子炉冷却系統施設	6 非常用炉心冷却設備 その他原子炉注水設備	(5) 安全弁及び逃がし弁	—	—	3. 6. 2 低压炉心スプレイ系	名称 種類 吹出圧力 吹出量 主要寸法 材料 駆動方法 個数 取付箇所	名称 種類 吹出圧力 吹出量 主要寸法 材料 駆動方法 個数 取付箇所	3 原子炉冷却系統施設	6 非常用炉心冷却設備 その他原子炉注水設備	(5) 安全弁及び逃がし弁	—	—	3. 6. 7 低压代替注水系	名称 種類 吹出圧力 吹出量 主要寸法 材料 駆動方法 個数 取付箇所
															名称 種類 吹出圧力 吹出量 主要寸法 材料 駆動方法 個数 取付箇所
常設高压代替注水系ポンプ	3 原子炉冷却系統施設	6 非常用炉心冷却設備 その他原子炉注水設備	(1) ポンプ	—	—	3. 6. 6 高压代替注水系	名称 種類 容量 揚程又は吐出圧力 最高使用圧力 最高使用温度 主要寸法 材料 個数 取付箇所 原動機の種類 出力 個数 取付箇所	名称 種類 容量 揚程又は吐出圧力 最高使用圧力 最高使用温度 主要寸法 材料 個数 取付箇所 原動機の種類 出力 個数 取付箇所	7 原子炉格納施設	3 圧力低減設備その他の安全設備	(6) 原子炉格納容器安全設備	ハ ポンプ	—	7. 3. 6. 9 高压代替注水系	名称 種類 容量 揚程又は吐出圧力 最高使用圧力 最高使用温度 主要寸法 材料 個数 取付箇所 原動機の種類 出力 個数 取付箇所
															名称 種類 容量 揚程又は吐出圧力 最高使用圧力 最高使用温度 主要寸法 材料 個数 取付箇所

要目表（機器）兼用先一覧

機器名称	主たる登録区分								兼用する登録区分						
	施設区分	設備区分			系統名			設備別記載事項	設備別記載事項（全項目）	施設区分	設備区分			系統名	設備別記載事項
常設低圧代替注水系ポンプ	3 原子炉冷却系統施設	6 非常用炉心冷却設備 その他原子炉注水設備	(1) ポンプ	ー	ー	3. 6. 7 低圧代替注水系	名称 種類 容量 揚程又は吐出圧力 最高使用圧力 最高使用温度 主要寸法 材料 個数 取付箇所 原動機の種類 出力 個数 取付箇所	名称 種類 容量 揚程又は吐出圧力 最高使用圧力 最高使用温度 主要寸法 材料 個数 取付箇所 原動機の種類 出力 個数 取付箇所		2 核燃料物質の取扱施設及び貯蔵施設	4 使用済燃料貯蔵槽冷却浄化設備	(2) ポンプ	ー	ー	2. 4. 2 代替燃料プール注水系 名称 種類 容量 揚程又は吐出圧力 最高使用圧力 最高使用温度 主要寸法 材料 個数 取付箇所 原動機の種類 出力 個数 取付箇所
										7 原子炉格納施設	3 圧力低減設備その他の安全設備	(6) 原子炉格納容器安全設備	ハ ポンプ	ー	7. 3. 6. 5 代替格納容器スプレイ冷却系 名称 種類 容量 揚程又は吐出圧力 最高使用圧力 最高使用温度 主要寸法 材料 個数 取付箇所 原動機の種類 出力 個数 取付箇所
										7 原子炉格納施設	3 圧力低減設備その他の安全設備	(6) 原子炉格納容器安全設備	ハ ポンプ	ー	7. 3. 6. 7 格納容器下部注水系 名称 種類 容量 揚程又は吐出圧力 最高使用圧力 最高使用温度 主要寸法 材料 個数 取付箇所 原動機の種類 出力 個数 取付箇所
										7 原子炉格納施設	3 圧力低減設備その他の安全設備	(6) 原子炉格納容器安全設備	ハ ポンプ	ー	7. 3. 6. 10 低圧代替注水系 名称 種類 容量 揚程又は吐出圧力 最高使用圧力 最高使用温度 主要寸法 材料 個数 取付箇所 原動機の種類 出力 個数 取付箇所

要目表（機器）兼用先一覧

機器名称	主たる登録区分								兼用する登録区分						
	施設区分	設備区分				系統名	設備別記載事項	設備別記載事項（全項目）	施設区分	設備区分				系統名	設備別記載事項
可搬型代替注水大型ポンプ (次頁へ続く)	3 原子炉冷却系統施設	6 非常用炉心冷却設備 その他原子炉注水設備	(1) ポンプ	—	—	3. 6. 7 低压代替注水系	名称 種類 容量 揚程又は吐出圧力 最高使用圧力 最高使用温度 主要寸法 材料 個数 取付箇所 原動機の種類 出力 個数 取付箇所	名称 種類 容量 揚程又は吐出圧力 最高使用圧力 最高使用温度 主要寸法 材料 個数 取付箇所 原動機の種類 出力 個数 取付箇所	2 核燃料物質の取扱施設及び貯蔵施設	4 使用済燃料貯蔵槽冷却浄化設備	(2) ポンプ	—	—	2. 4. 2 代替燃料プール注水系	名称 種類 容量 揚程又は吐出圧力 最高使用圧力 最高使用温度 主要寸法 材料 個数 取付箇所 原動機の種類 出力 個数 取付箇所
									2 核燃料物質の取扱施設及び貯蔵施設	4 使用済燃料貯蔵槽冷却浄化設備	(2) ポンプ	—	—	2. 4. 4 原子炉建屋放水設備	名称 種類 容量 揚程又は吐出圧力 最高使用圧力 最高使用温度 主要寸法 材料 個数 取付箇所 原動機の種類 出力 個数 取付箇所
									2 核燃料物質の取扱施設及び貯蔵施設	4 使用済燃料貯蔵槽冷却浄化設備	(2) ポンプ	—	—	2. 4. 5 代替水源供給設備	名称 種類 容量 揚程又は吐出圧力 最高使用圧力 最高使用温度 主要寸法 材料 個数 取付箇所 原動機の種類 出力 個数 取付箇所
									3 原子炉冷却系統施設	5 残留熱除去設備	(3) ポンプ	—	—	3. 5. 2 格納容器圧力逃がし装置	名称 種類 容量 揚程又は吐出圧力 最高使用圧力 最高使用温度 主要寸法 材料 個数 取付箇所 原動機の種類 出力 個数 取付箇所
									3 原子炉冷却系統施設	5 残留熱除去設備	(3) ポンプ	—	—	3. 5. 4 代替水源供給設備	名称 種類 容量 揚程又は吐出圧力 最高使用圧力 最高使用温度 主要寸法 材料 個数 取付箇所 原動機の種類 出力 個数 取付箇所

要目表（機器）兼用先一覧

機器名称	主たる登録区分								兼用する登録区分						
	施設区分	設備区分				系統名	設備別記載事項	設備別記載事項（全項目）	施設区分	設備区分				系統名	設備別記載事項
（前頁からの続き）	3 原子炉冷却系統施設	6 非常用炉心冷却設備 その他原子炉注水設備	(1) ポンプ	ー	ー	3. 6. 7 低压代替注水系	名称 種類 容量 揚程又は吐出圧力 最高使用圧力 最高使用温度 主要寸法 材料 個数 取付箇所 原動機の種類 出力 個数 取付箇所	名称 種類 容量 揚程又は吐出圧力 最高使用圧力 最高使用温度 主要寸法 材料 個数 取付箇所 原動機の種類 出力 個数 取付箇所	3 原子炉冷却系統施設	6 非常用炉心冷却設備 その他原子炉注水設備	(1) ポンプ	ー	ー	3. 6. 9 代替水源供給設備	名称 種類 容量 揚程又は吐出圧力 最高使用圧力 最高使用温度 主要寸法 材料 個数 取付箇所 原動機の種類 出力 個数 取付箇所
									7 原子炉格納施設	3 圧力低減設備 その他の安全設備	(6) 原子炉格納容器安全設備	ハ ポンプ	ー	7. 3. 6. 5 代替格納容器 スプレイ冷却系	名称 種類 容量 揚程又は吐出圧力 最高使用圧力 最高使用温度 主要寸法 材料 個数 取付箇所 原動機の種類 出力 個数 取付箇所
									7 原子炉格納施設	3 圧力低減設備 その他の安全設備	(6) 原子炉格納容器安全設備	ハ ポンプ	ー	7. 3. 6. 7 格納容器下部注水系	名称 種類 容量 揚程又は吐出圧力 最高使用圧力 最高使用温度 主要寸法 材料 個数 取付箇所 原動機の種類 出力 個数 取付箇所
									7 原子炉格納施設	3 圧力低減設備 その他の安全設備	(6) 原子炉格納容器安全設備	ハ ポンプ	ー	7. 3. 6. 10 低压代替注水系	名称 種類 容量 揚程又は吐出圧力 最高使用圧力 最高使用温度 主要寸法 材料 個数 取付箇所 原動機の種類 出力 個数 取付箇所
									7 原子炉格納施設	3 圧力低減設備 その他の安全設備	(6) 原子炉格納容器安全設備	ハ ポンプ	ー	7. 3. 6. 11 原子炉建屋放水設備	名称 種類 容量 揚程又は吐出圧力 最高使用圧力 最高使用温度 主要寸法 材料 個数 取付箇所 原動機の種類 出力 個数 取付箇所
（次頁へ続く）															

要目表（機器）兼用先一覧

機器名称	主たる登録区分								兼用する登録区分						
	施設区分	設備区分				系統名	設備別記載事項	設備別記載事項（全項目）	施設区分	設備区分				系統名	設備別記載事項
(前頁からの続き)	3 原子炉冷却系統施設	6 非常用炉心冷却設備 その他原子炉注水設備	(1) ポンプ	—	—	3. 6. 7 低圧代替注水系	名称 種類 容量 揚程又は吐出圧力 最高使用圧力 最高使用温度 主要寸法 材料 個数 取付箇所 原動機の種類 出力 個数 取付箇所	名称 種類 容量 揚程又は吐出圧力 最高使用圧力 最高使用温度 主要寸法 材料 個数 取付箇所 原動機の種類 出力 個数 取付箇所	7 原子炉格納施設	3 圧力低減設備その他の安全設備	(6) 原子炉格納容器安全設備	ハ ポンプ	—	7. 3. 6. 12 代替水源供給設備	名称 種類 容量 揚程又は吐出圧力 最高使用圧力 最高使用温度 主要寸法 材料 個数 取付箇所 原動機の種類 出力 個数 取付箇所
							7 原子炉格納施設	3 圧力低減設備その他の安全設備	(9) 圧力逃がし装置	—	—	7. 4(7. 3. 9. 1 格納容器圧力逃がし装置)	— (ポンプ機能として基本設計方針に記載)		
							7 原子炉格納施設	3 圧力低減設備その他の安全設備	(9) 圧力逃がし装置	—	—	7. 4(7. 3. 9. 2 代替水源供給設備)	— (ポンプ機能として基本設計方針に記載)		

要目表（機器）兼用先一覧

機器名称	主たる登録区分								兼用する登録区分								
	施設区分	設備区分				系統名	設備別記載事項	設備別記載事項（全項目）	施設区分	設備区分				系統名	設備別記載事項		
可搬型代替注水中型ポンプ (次頁へ続く)	3 原子炉冷却系統施設	6 非常用炉心冷却設備 その他原子炉注水設備	(1) ポンプ	—	—	3. 6. 7 低压代替注水系			2 核燃料物質の取扱施設及び貯蔵施設	4 使用済燃料貯蔵槽冷却浄化設備	(2) ポンプ	—	—	2. 4. 2 代替燃料プール注水系	名称 種類 容量 揚程又は吐出圧力 最高使用圧力 最高使用温度 主要寸法 材料 個数 取付箇所 原動機の種類 出力 個数 取付箇所		
									2 核燃料物質の取扱施設及び貯蔵施設	4 使用済燃料貯蔵槽冷却浄化設備	(2) ポンプ	—	—	2. 4. 5 代替水源供給設備	名称 種類 容量 揚程又は吐出圧力 最高使用圧力 最高使用温度 主要寸法 材料 個数 取付箇所 原動機の種類 出力 個数 取付箇所		
									名称 種類 容量 揚程又は吐出圧力 最高使用圧力 最高使用温度 主要寸法 材料 個数 取付箇所 原動機の種類 出力 個数 取付箇所	名称 種類 容量 揚程又は吐出圧力 最高使用圧力 最高使用温度 主要寸法 材料 個数 取付箇所 原動機の種類 出力 個数 取付箇所	3 原子炉冷却系統施設	5 残留熱除去設備	(3) ポンプ	—	—	3. 5. 2 格納容器圧力逃がし装置	名称 種類 容量 揚程又は吐出圧力 最高使用圧力 最高使用温度 主要寸法 材料 個数 取付箇所 原動機の種類 出力 個数 取付箇所
											3 原子炉冷却系統施設	5 残留熱除去設備	(3) ポンプ	—	—	3. 5. 4 代替水源供給設備	名称 種類 容量 揚程又は吐出圧力 最高使用圧力 最高使用温度 主要寸法 材料 個数 取付箇所 原動機の種類 出力 個数 取付箇所
											3 原子炉冷却系統施設	6 非常用炉心冷却設備 その他原子炉注水設備	(1) ポンプ	—	—	3. 6. 9 代替水源供給設備	名称 種類 容量 揚程又は吐出圧力 最高使用圧力 最高使用温度 主要寸法 材料 個数 取付箇所 原動機の種類 出力 個数 取付箇所

要目表（機器）兼用先一覧

機器名称	主たる登録区分								兼用する登録区分							
	施設区分	設備区分				系統名	設備別記載事項	設備別記載事項（全項目）	施設区分	設備区分				系統名	設備別記載事項	
(前頁からの続き)	3 原子炉冷却系統施設	6 非常用炉心冷却設備 その他原子炉注水設備	(1) ポンプ	ー	ー	3. 6. 7 低圧代替注水系	名称 種類 容量 揚程又は吐出圧力 最高使用圧力 最高使用温度 主要寸法 材料 個数 取付箇所 原動機の種類 出力 個数 取付箇所	名称 種類 容量 揚程又は吐出圧力 最高使用圧力 最高使用温度 主要寸法 材料 個数 取付箇所 原動機の種類 出力 個数 取付箇所	7 原子炉格納施設	3 圧力低減設備その他の安全設備	(6) 原子炉格納容器安全設備	ハ	ポンプ	ー	7. 3. 6. 5 代替格納容器スプレイ冷却系	名称 種類 容量 揚程又は吐出圧力 最高使用圧力 最高使用温度 主要寸法 材料 個数 取付箇所 原動機の種類 出力 個数 取付箇所
									7 原子炉格納施設	3 圧力低減設備その他の安全設備	(6) 原子炉格納容器安全設備	ハ	ポンプ	ー	7. 3. 6. 7 格納容器下部注水系	名称 種類 容量 揚程又は吐出圧力 最高使用圧力 最高使用温度 主要寸法 材料 個数 取付箇所 原動機の種類 出力 個数 取付箇所
									7 原子炉格納施設	3 圧力低減設備その他の安全設備	(6) 原子炉格納容器安全設備	ハ	ポンプ	ー	7. 3. 6. 10 低圧代替注水系	名称 種類 容量 揚程又は吐出圧力 最高使用圧力 最高使用温度 主要寸法 材料 個数 取付箇所 原動機の種類 出力 個数 取付箇所
									7 原子炉格納施設	3 圧力低減設備その他の安全設備	(6) 原子炉格納容器安全設備	ハ	ポンプ	ー	7. 3. 6. 12 代替水源供給設備	名称 種類 容量 揚程又は吐出圧力 最高使用圧力 最高使用温度 主要寸法 材料 個数 取付箇所 原動機の種類 出力 個数 取付箇所
									7 原子炉格納施設	3 圧力低減設備その他の安全設備	(9) 圧力逃がし装置	ー	ー	7. 4(7. 3. 9. 1 格納容器圧力逃がし装置)	ー (ポンプ機能として基本設計方針に記載)	
									7 原子炉格納施設	3 圧力低減設備その他の安全設備	(9) 圧力逃がし装置	ー	ー	7. 4(7. 3. 9. 2 代替水源供給設備)	ー (ポンプ機能として基本設計方針に記載)	

要目表（機器）兼用先一覧

機器名称	主たる登録区分								兼用する登録区分							
	施設区分	設備区分			系統名	設備別記載事項	設備別記載事項（全項目）	施設区分	設備区分			系統名	設備別記載事項			
代替淡水貯槽	3 原子炉冷却系統施設	6 非常用炉心冷却設備 その他原子炉注水設備	(3) 貯蔵槽	—	—	3. 6. 7 低圧代替注水系	名称 種類 容量 主要寸法 材料 個数 取付箇所	2 核燃料物質の取扱施設及び貯蔵施設	4 使用済燃料貯蔵槽冷却浄化設備	(4) 貯蔵槽	—	—	2. 4. 2 代替燃料プール注水系	名称 種類 容量 主要寸法 材料 個数		
								2 核燃料物質の取扱施設及び貯蔵施設	4 使用済燃料貯蔵槽冷却浄化設備	(4) 貯蔵槽	—	—	2. 4. 5 代替水源供給設備	名称 種類 容量 主要寸法 材料 個数		
								3 原子炉冷却系統施設	6 非常用炉心冷却設備 その他原子炉注水設備	(3) 貯蔵槽	—	—	3. 6. 9 代替水源供給設備	名称 種類 容量 主要寸法 材料 個数 取付箇所		
								3 原子炉冷却系統施設	5 残留熱除去設備	—	—	—	3. 11(3. 5. 2 格納容器圧力逃がし装置)	— (貯蔵槽として基本設計方針に記載)		
								3 原子炉冷却系統施設	5 残留熱除去設備	—	—	—	3. 11(3. 5. 4 代替水源供給設備)	— (貯蔵槽として基本設計方針に記載)		
								7 原子炉格納施設	3 圧力低減設備その他の安全設備	(6) 原子炉格納容器安全設備	へ 貯蔵槽	—	7. 3. 6. 5 代替格納容器スプレイ冷却系	名称 種類 容量 最高使用圧力 最高使用温度 主要寸法 材料 個数		
								7 原子炉格納施設	3 圧力低減設備その他の安全設備	(6) 原子炉格納容器安全設備	へ 貯蔵槽	—	7. 3. 6. 7 格納容器下部注水系	名称 種類 容量 最高使用圧力 最高使用温度 主要寸法 材料 個数		
								7 原子炉格納施設	3 圧力低減設備その他の安全設備	(6) 原子炉格納容器安全設備	へ 貯蔵槽	—	7. 3. 6. 10 低圧代替注水系	名称 種類 容量 最高使用圧力 最高使用温度 主要寸法 材料 個数		
								7 原子炉格納施設	3 圧力低減設備その他の安全設備	(6) 原子炉格納容器安全設備	へ 貯蔵槽	—	7. 3. 6. 12 代替水源供給設備	名称 種類 容量 最高使用圧力 最高使用温度 主要寸法 材料 個数		
								7 原子炉格納施設	3 圧力低減設備その他の安全設備	(9) 圧力逃がし装置	—	—	7. 4(7. 3. 9. 1 格納容器圧力逃がし装置)	— (貯蔵槽として基本設計方針に記載)		
								7 原子炉格納施設	3 圧力低減設備その他の安全設備	(9) 圧力逃がし装置	—	—	7. 4(7. 3. 9. 2 代替水源供給設備)	— (貯蔵槽として基本設計方針に記載)		

要目表（機器）兼用先一覧

機器名称	主たる登録区分								兼用する登録区分							
	施設区分	設備区分			系統名			設備別記載事項	設備別記載事項（全項目）	施設区分	設備区分			系統名		設備別記載事項
西側淡水貯水設備	3 原子炉冷却系統施設	6 非常用炉心冷却設備 その他原子炉注水設備	(3) 貯蔵槽	—	—	3. 6. 7 低压代替注水系	名称 種類 容量 主要寸法 材料 個数 取付箇所		名称 種類 容量 最高使用圧力 最高使用温度 主要寸法 材料 個数 取付箇所	2 核燃料物質の取扱施設及び貯蔵施設	4 使用済燃料貯蔵槽冷却浄化設備	(4) 貯蔵槽	—	—	2. 4. 2 代替燃料プール注水系	名称 種類 容量 主要寸法 材料 個数
										2 核燃料物質の取扱施設及び貯蔵施設	4 使用済燃料貯蔵槽冷却浄化設備	(4) 貯蔵槽	—	—	2. 4. 5 代替水源供給設備	名称 種類 容量 主要寸法 材料 個数
										3 原子炉冷却系統施設	6 非常用炉心冷却設備 その他原子炉注水設備	(3) 貯蔵槽	—	—	3. 6. 9 代替水源供給設備	名称 種類 容量 主要寸法 材料 個数 取付箇所
										3 原子炉冷却系統施設	5 残留熱除去設備	—	—	—	3. 11(3. 5. 2 格納容器圧力逃がし装置)	— (貯蔵槽として基本設計方針に記載)
										3 原子炉冷却系統施設	5 残留熱除去設備	—	—	—	3. 11(3. 5. 4 代替水源供給設備)	— (貯蔵槽として基本設計方針に記載)
										7 原子炉格納施設	3 圧力低減設備その他の安全設備	(6) 原子炉格納容器安全設備	へ 貯蔵槽	—	7. 3. 6. 5 代替格納容器スプレィ冷却系	名称 種類 容量 最高使用圧力 最高使用温度 主要寸法 材料 個数
										7 原子炉格納施設	3 圧力低減設備その他の安全設備	(6) 原子炉格納容器安全設備	へ 貯蔵槽	—	7. 3. 6. 7 格納容器下部注水系	名称 種類 容量 最高使用圧力 最高使用温度 主要寸法 材料 個数
										7 原子炉格納施設	3 圧力低減設備その他の安全設備	(6) 原子炉格納容器安全設備	へ 貯蔵槽	—	7. 3. 6. 10 低压代替注水系	名称 種類 容量 最高使用圧力 最高使用温度 主要寸法 材料 個数
										7 原子炉格納施設	3 圧力低減設備その他の安全設備	(6) 原子炉格納容器安全設備	へ 貯蔵槽	—	7. 3. 6. 12 代替水源供給設備	名称 種類 容量 最高使用圧力 最高使用温度 主要寸法 材料 個数
										7 原子炉格納施設	3 圧力低減設備その他の安全設備	(9) 圧力逃がし装置	—	—	7. 4(7. 3. 9. 1 格納容器圧力逃がし装置)	— (貯蔵槽として基本設計方針に記載)
										7 原子炉格納施設	3 圧力低減設備その他の安全設備	(9) 圧力逃がし装置	—	—	7. 4(7. 3. 9. 2 代替水源供給設備)	— (貯蔵槽として基本設計方針に記載)

要目表（機器）兼用先一覧

機器名称	主たる登録区分								兼用する登録区分							
	施設区分	設備区分				系統名	設備別記載事項	設備別記載事項（全項目）	施設区分	設備区分				系統名	設備別記載事項	
代替循環冷却系ポンプ	3 原子炉冷却系統施設	6 非常用炉心冷却設備 その他原子炉注水設備	(1) ポンプ	—	—	3. 6. 8 代替循環冷却系	名称 種類 容量 揚程又は吐出圧力 最高使用圧力 最高使用温度 主要寸法 材料 個数 取付箇所 原動機の種類 出力 個数 取付箇所	名称 種類 容量 揚程又は吐出圧力 最高使用圧力 最高使用温度 主要寸法 材料 個数 取付箇所 原動機の種類 出力 個数 取付箇所	7 原子炉格納施設	3 圧力低減設備 その他の安全設備	(6) 原子炉格納容器安全設備	ハ ポンプ	—	7. 3. 6. 6 代替循環冷却系	名称 種類 容量 揚程又は吐出圧力 最高使用圧力 最高使用温度 主要寸法 材料 個数 取付箇所 原動機の種類 出力 個数 取付箇所	
原子炉隔離時冷却系ポンプ	3 原子炉冷却系統施設	7 原子炉冷却材補給設備	(1) ポンプ	—	—	3. 7. 1 原子炉隔離時冷却系	名称 種類 容量 揚程又は吐出圧力 最高使用圧力 最高使用温度 主要寸法 材料 個数 取付箇所 原動機の種類 出力 個数 取付箇所	名称 種類 容量 揚程又は吐出圧力 最高使用圧力 最高使用温度 主要寸法 材料 個数 取付箇所 原動機の種類 出力 個数 取付箇所	3 原子炉冷却系統施設	6 非常用炉心冷却設備 その他原子炉注水設備	(1) ポンプ	—	—	3. 6. 3 原子炉隔離時冷却系	名称 種類 容量 揚程又は吐出圧力 最高使用圧力 最高使用温度 主要寸法 材料 個数 取付箇所 原動機の種類 出力 個数 取付箇所	
ほう酸水注入ポンプ	4 計測制御系統施設	4 ほう酸水注入設備	(1) ポンプ	—	—	4. 4. 1 ほう酸水注入系	名称 種類 容量 揚程又は吐出圧力 最高使用圧力 最高使用温度 主要寸法 材料 個数 取付箇所 原動機の種類 出力 個数 取付箇所	名称 種類 容量 揚程又は吐出圧力 最高使用圧力 最高使用温度 主要寸法 材料 個数 取付箇所 原動機の種類 出力 個数 取付箇所	3 原子炉冷却系統施設	6 非常用炉心冷却設備 その他原子炉注水設備	(1) ポンプ	—	—	3. 6. 5 ほう酸水注入系	名称 種類 容量 揚程又は吐出圧力 最高使用圧力 最高使用温度 主要寸法 材料 個数 取付箇所 原動機の種類 出力 個数 取付箇所	
									7 原子炉格納施設	3 圧力低減設備 その他の安全設備	(6) 原子炉格納容器安全設備	ハ ポンプ	—	7. 3. 6. 4 ほう酸水注入系	名称 種類 容量 揚程又は吐出圧力 最高使用圧力 最高使用温度 主要寸法 材料 個数 取付箇所 原動機の種類 出力 個数 取付箇所	

要目表（機器）兼用先一覧

機器名称	主たる登録区分								兼用する登録区分						
	施設区分	設備区分			系統名	設備別記載事項	設備別記載事項（全項目）	施設区分	設備区分			系統名	設備別記載事項		
ほう酸水貯蔵タンク	4 計測制御系統施設	4 ほう酸水注入設備	(2) 容器	—	—	4.4.1 ほう酸水注入系	名称 種類 容量 最高使用圧力 最高使用温度 主要寸法 材料 個数 取付箇所	名称 種類 容量 最高使用圧力 最高使用温度 主要寸法 材料 個数 取付箇所	3 原子炉冷却系統施設	6 非常用炉心冷却設備 その他原子炉注水設備	(2) 容器	—	—	3.6.5 ほう酸水注入系	名称 種類 容量 最高使用圧力 最高使用温度 主要寸法 材料 個数 取付箇所
									7 原子炉格納施設	3 圧力低減設備 その他の安全設備	(6) 原子炉格納容器安全設備	ホ 容器	—	7.3.6.4 ほう酸水注入系	名称 種類 容量 最高使用圧力 最高使用温度 主要寸法 材料 個数 取付箇所
C41-F029A, B	4 計測制御系統施設	4 ほう酸水注入設備	(3) 安全弁及び逃がし弁	—	—	4.4.1 ほう酸水注入系	名称 種類 吹出圧力 吹出量 主要寸法 材料 駆動方法 個数 取付箇所	名称 種類 吹出圧力 吹出量 主要寸法 材料 駆動方法 個数 取付箇所	3 原子炉冷却系統施設	6 非常用炉心冷却設備 その他原子炉注水設備	(5) 安全弁及び逃がし弁	—	—	3.6.5 ほう酸水注入系	名称 種類 吹出圧力 吹出量 主要寸法 材料 駆動方法 個数 取付箇所
									7 原子炉格納施設	3 圧力低減設備 その他の安全設備	(6) 原子炉格納容器安全設備	チ 安全弁及び逃がし弁	—	7.3.6.4 ほう酸水注入系	名称 種類 吹出圧力 吹出量 主要寸法 材料 駆動方法 個数 取付箇所

要目表（機器）兼用先一覧

機器名称	主たる登録区分								兼用する登録区分						
	施設区分	設備区分			系統名		設備別記載事項	設備別記載事項（全項目）	施設区分	設備区分			系統名		設備別記載事項
格納容器床ドレンサンプ	5 放射性廃棄物の廃棄施設	2 気体，液体又は固体廃棄物処理設備	(7) 貯蔵槽	—	—	5.2.2.2 床ドレン処理系	名称 種類 容量 主要寸法 材料 個数 漏えい防止のための制御方法	名称 種類 容量 最高使用圧力 最高使用温度 主要寸法 材料 個数 漏えい防止のための制御方法	7 原子炉格納施設	3 圧力低減設備その他の安全設備	(6) 原子炉格納容器安全設備	へ 貯蔵槽	—	7.3.6.8 ベデスタル排水系	名称 種類 容量 最高使用圧力 最高使用温度 主要寸法 材料 個数
非常用ガス処理系排気筒	5 放射性廃棄物の廃棄施設	2 気体，液体又は固体廃棄物処理設備	(16) 排気筒	—	—	5.2.4 その他（排気筒）	名称 種類 主要寸法 材料 個数	名称 種類 主要寸法 材料 個数	3 原子炉冷却系統施設	5 残留熱除去設備	—	—	—	3.11(3.5.3 耐圧強化ベント系)	— (流路として基本設計方針に記載)
									7 原子炉格納施設	3 圧力低減設備その他の安全設備	(7) 放射性物質濃度制御設備及び可燃性ガス濃度制御設備並びに格納容器再循環設備	—	—	7.4(7.3.7.1 原子炉建屋ガス処理系) 7.4(7.3.7.1.2 非常用ガス処理系)	— (流路として基本設計方針に記載)
キャスク搬出入用出入口	5 放射性廃棄物の廃棄施設	3 堰その他の設備	(2) 原子炉格納容器本体外に設置される流体状の放射性廃棄物を内包する容器からの流体状の放射性廃棄物の施設外への漏えいを防止するために施設する堰	—	—	5.3.1 その他（堰）	名称 種類 主要寸法 材料 取付箇所 床面及び壁面の塗装の範囲及び材料	名称 種類 主要寸法 材料 取付箇所 床面及び壁面の塗装の範囲及び材料	8 その他発電用原子炉の附属施設	5 浸水防護施設	2 内郭浸水防護設備	(1) 防水区画構造物	—	—	名称 種類 主要寸法 材料 取付箇所
サイトバンカトラックエリア出入口	5 放射性廃棄物の廃棄施設	3 堰その他の設備	(2) 原子炉格納容器本体外に設置される流体状の放射性廃棄物を内包する容器からの流体状の放射性廃棄物の施設外への漏えいを防止するために施設する堰	—	—	5.3.1 その他（堰）	名称 種類 主要寸法 材料 取付箇所 床面及び壁面の塗装の範囲及び材料	名称 種類 主要寸法 材料 取付箇所 床面及び壁面の塗装の範囲及び材料	8 その他発電用原子炉の附属施設	5 浸水防護施設	2 内郭浸水防護設備	(1) 防水区画構造物	—	—	名称 種類 主要寸法 材料 取付箇所

要目表（機器）兼用先一覧

機器名称	主たる登録区分								兼用する登録区分						
	施設区分	設備区分			系統名		設備別記載事項	設備別記載事項（全項目）	施設区分	設備区分				系統名	設備別記載事項
廃棄物処理建屋機器搬出入用 出入口	5 放射性廃棄物の廃棄 施設	3 堰その他の 設備	(2) 原子炉 格納容器本 体外に設置 される流体 状の放射性 廃棄物を内 包する容器 からの流体 状の放射性 廃棄物の施 設外への漏 えいを防止 するために 施設する堰	—	—	5.3.1 その他（堰）	名称 主要寸法 材料 取付箇所 床面及び壁面の塗装の範 囲及び材料	名称 種類 主要寸法 材料 取付箇所 床面及び壁面の塗装の範 囲及び材料	8 その他発電用原子炉 の附属施設	5 浸水防護 施設	2 内郭浸水 防護設備	(1) 防水区 画構造物	—	—	名称 種類 主要寸法 材料 取付箇所
雑固体ドラム搬出入用出入口	5 放射性廃棄物の廃棄 施設	3 堰その他の 設備	(2) 原子炉 格納容器本 体外に設置 される流体 状の放射性 廃棄物を内 包する容器 からの流体 状の放射性 廃棄物の施 設外への漏 えいを防止 するために 施設する堰	—	—	5.3.1 その他（堰）	名称 主要寸法 材料 取付箇所 床面及び壁面の塗装の範 囲及び材料	名称 種類 主要寸法 材料 取付箇所 床面及び壁面の塗装の範 囲及び材料	8 その他発電用原子炉 の附属施設	5 浸水防護 施設	2 内郭浸水 防護設備	(1) 防水区 画構造物	—	—	名称 種類 主要寸法 材料 取付箇所
ドラム搬入室出入口	5 放射性廃棄物の廃棄 施設	3 堰その他の 設備	(2) 原子炉 格納容器本 体外に設置 される流体 状の放射性 廃棄物を内 包する容器 からの流体 状の放射性 廃棄物の施 設外への漏 えいを防止 するために 施設する堰	—	—	5.3.1 その他（堰）	名称 主要寸法 材料 取付箇所 床面及び壁面の塗装の範 囲及び材料	名称 種類 主要寸法 材料 取付箇所 床面及び壁面の塗装の範 囲及び材料	8 その他発電用原子炉 の附属施設	5 浸水防護 施設	2 内郭浸水 防護設備	(1) 防水区 画構造物	—	—	名称 種類 主要寸法 材料 取付箇所
廃棄物処理建屋出入口	5 放射性廃棄物の廃棄 施設	3 堰その他の 設備	(2) 原子炉 格納容器本 体外に設置 される流体 状の放射性 廃棄物を内 包する容器 からの流体 状の放射性 廃棄物の施 設外への漏 えいを防止 するために 施設する堰	—	—	5.3.1 その他（堰）	名称 主要寸法 材料 取付箇所 床面及び壁面の塗装の範 囲及び材料	名称 種類 主要寸法 材料 取付箇所 床面及び壁面の塗装の範 囲及び材料	8 その他発電用原子炉 の附属施設	5 浸水防護 施設	2 内郭浸水 防護設備	(1) 防水区 画構造物	—	—	名称 種類 主要寸法 材料 取付箇所

要目表（機器）兼用先一覧

機器名称	主たる登録区分								兼用する登録区分						
	施設区分	設備区分			系統名		設備別記載事項	設備別記載事項（全項目）	施設区分	設備区分				系統名	設備別記載事項
焼却設備機器搬出入用出入口	5 放射性廃棄物の廃棄施設	3 堰その他の設備	(2) 原子炉格納容器本体外に設置される流体状の放射性廃棄物を内包する容器からの流体状の放射性廃棄物の施設外への漏えいを防止するために施設する堰	—	—	5. 3. 1 その他（堰）	名称 主要寸法 材料 取付箇所 床面及び壁面の塗装の範囲及び材料	名称 種類 主要寸法 材料 取付箇所 床面及び壁面の塗装の範囲及び材料	8 その他発電用原子炉の附属施設	5 浸水防護施設	2 内郭浸水防護設備	(1) 防水区画構造物	—	—	名称 種類 主要寸法 材料 取付箇所

要目表（機器）兼用先一覧

機器名称	主たる登録区分								兼用する登録区分							
	施設区分	設備区分				系統名	設備別記載事項	設備別記載事項（全項目）	施設区分	設備区分				系統名	設備別記載事項	
原子炉格納容器	7 原子炉格納施設	1 原子炉格納容器	(1) 原子炉格納容器本体	—	—	—	名称 種類 最高使用圧力 最高使用温度 設計漏えい率 主要寸法 材料 個数	名称 種類 最高使用圧力 最高使用温度 設計漏えい率 主要寸法 材料 個数	3 原子炉冷却系統施設	5 残留熱除去設備	—	—	—	3.11(3.5.1 残留熱除去系)	— (注水先として基本設計方針に記載)	
									3 原子炉冷却系統施設	5 残留熱除去設備	—	—	—	3.11(3.5.2 格納容器圧力逃がし装置)	— (排出元として基本設計方針に記載)	
									3 原子炉冷却系統施設	5 残留熱除去設備	—	—	—	3.11(3.5.3 耐圧強化ベント系)	— (排出元として基本設計方針に記載)	
									7 原子炉格納施設	3 圧力低減設備その他の安全設備	(6) 原子炉格納容器安全設備	—	—	7.4(7.6.3.2 格納容器スプレイ冷却系)	— (注水先として基本設計方針に記載)	
									7 原子炉格納施設	3 圧力低減設備その他の安全設備	(6) 原子炉格納容器安全設備	—	—	7.4(7.3.6.3 サプレッション・プール冷却系)	— (注水先として基本設計方針に記載)	
									7 原子炉格納施設	3 圧力低減設備その他の安全設備	(6) 原子炉格納容器安全設備	—	—	7.4(7.6.3.5 代替格納容器スプレイ冷却系)	— (注水先として基本設計方針に記載)	
									7 原子炉格納施設	3 圧力低減設備その他の安全設備	(6) 原子炉格納容器安全設備	—	—	7.4(7.3.6.6 代替循環冷却系)	— (注水先として基本設計方針に記載)	
									7 原子炉格納施設	3 圧力低減設備その他の安全設備	(6) 原子炉格納容器安全設備	—	—	7.4(7.3.6.7 格納容器下部注水系)	— (注水先として基本設計方針に記載)	
									7 原子炉格納施設	3 圧力低減設備その他の安全設備	(7) 放射性物質濃度制御設備及び可燃性ガス濃度制御設備並びに格納容器再循環設備	—	—	7.4(7.3.7.5 窒素ガス代替注入系)	— (注入先として基本設計方針に記載)	
7 原子炉格納施設	3 圧力低減設備その他の安全設備	(9) 圧力逃がし装置	—	—	7.4(7.3.9.1 格納容器圧力逃がし装置)	— (排出元として基本設計方針に記載)										

要目表（機器）兼用先一覧

機器名称	主たる登録区分								兼用する登録区分						
	施設区分	設備区分				系統名	設備別記載事項	設備別記載事項（全項目）	施設区分	設備区分				系統名	設備別記載事項
原子炉格納容器（サブプレッ ション・チェンバ） （次頁へ続く）	7 原子炉格納施設	1 原子炉格 納容器	(1) 原子炉 格納容器本 体	—	—	—	名称 種類 最高使用圧力 最高使用温度 設計漏えい率 主要寸法 材料 個数	名称 種類 最高使用圧力 最高使用温度 設計漏えい率 主要寸法 材料 個数	3 原子炉冷却系統施設	5 残留熱除 去設備	—	—	—	3.11(3.5.1 残留熱除 去系)	— (水源として基本設計方 針に記載)
									3 原子炉冷却系統施設	6 非常用炉 心冷却設備 その他原子 炉注水設備	—	—	—	3.11(3.6.1 高圧炉心 スプレイ系)	— (水源として基本設計方 針に記載)
									3 原子炉冷却系統施設	6 非常用炉 心冷却設備 その他原子 炉注水設備	—	—	—	3.11(3.6.2 低圧炉心 スプレイ系)	— (水源として基本設計方 針に記載)
									3 原子炉冷却系統施設	6 非常用炉 心冷却設備 その他原子 炉注水設備	—	—	—	3.11(3.6.3 原子炉隔 離時冷却系)	— (水源として基本設計方 針に記載)
									3 原子炉冷却系統施設	6 非常用炉 心冷却設備 その他原子 炉注水設備	—	—	—	3.11(3.6.4 低圧注水 系)	— (水源として基本設計方 針に記載)
									3 原子炉冷却系統施設	6 非常用炉 心冷却設備 その他原子 炉注水設備	—	—	—	3.11(3.6.6 高圧代替 注水系)	— (水源として基本設計方 針に記載)
									3 原子炉冷却系統施設	6 非常用炉 心冷却設備 その他原子 炉注水設備	—	—	—	3.11(3.6.8 代替循環 冷却系)	— (水源として基本設計方 針に記載)
									7 原子炉格納施設	3 圧力低減 設備その他 の安全設備	(6) 原子炉 格納容器安 全設備	—	—	7.4(7.3.6.2 格納容 器スプレイ冷却系)	— (水源として基本設計方 針に記載)

要目表（機器）兼用先一覧

機器名称	主たる登録区分								兼用する登録区分							
(前頁からの続き)	施設区分	設備区分				系統名	設備別記載事項	設備別記載事項（全項目）	施設区分	設備区分				系統名	設備別記載事項	
	7 原子炉格納施設	1 原子炉格納容器	(1) 原子炉格納容器本体	—	—	—	名称 種類 最高使用圧力 最高使用温度 設計漏えい率 主要寸法 材料 個数	名称 種類 最高使用圧力 最高使用温度 設計漏えい率 主要寸法 材料 個数	7 原子炉格納施設	3 圧力低減設備その他の安全設備	(6) 原子炉格納容器安全設備	—	—	7.4(7.3.6.3 サプレッション・プール冷却系)	— (水源として基本設計方針に記載)	
									7 原子炉格納施設	3 圧力低減設備その他の安全設備	(6) 原子炉格納容器安全設備	—	—	7.4(7.3.6.6 代替循環冷却系)	— (水源として基本設計方針に記載)	
									7 原子炉格納施設	3 圧力低減設備その他の安全設備	(6) 原子炉格納容器安全設備	—	—	7.4(7.3.6.9 高圧代替注水系)	— (水源として基本設計方針に記載)	
原子炉建屋原子炉棟	7 原子炉格納施設	2 原子炉建屋	(1) 原子炉建屋原子炉棟	—	—	—	名称 種類 最高使用圧力 最高使用温度 設計漏えい率 主要寸法 材料 個数	名称 種類 最高使用圧力 最高使用温度 設計漏えい率 主要寸法 材料 個数	7 原子炉格納施設	3 圧力低減設備その他の安全設備	(7) 放射性物質濃度制御設備及び可燃性ガス濃度制御設備並びに格納容器再循環設備	—	—	7.4(7.3.7.1 原子炉建屋ガス処理系) 7.4(7.3.7.1.1 非常用ガス再循環系)	— (流路として基本設計方針に記載)	
									7 原子炉格納施設	3 圧力低減設備その他の安全設備	(7) 放射性物質濃度制御設備及び可燃性ガス濃度制御設備並びに格納容器再循環設備	—	—	7.4(7.3.7.1 原子炉建屋ガス処理系) 7.4(7.3.7.1.2 非常用ガス処理系)	— (流路として基本設計方針に記載)	
									7 原子炉格納施設	3 圧力低減設備その他の安全設備	(7) 放射性物質濃度制御設備及び可燃性ガス濃度制御設備並びに格納容器再循環設備	—	—	7.4(7.3.7.4 水素濃度抑制系)	— (流路として基本設計方針に記載)	

要目表（機器）兼用先一覧

機器名称	主たる登録区分								兼用する登録区分						
	施設区分	設備区分				系統名	設備別記載事項	設備別記載事項（全項目）	施設区分	設備区分				系統名	設備別記載事項
原子炉建屋大物搬入口	7 原子炉格納施設	2 原子炉建屋	(2) 機器搬出入口	—	—	—	名称 主要寸法 個数	名称 主要寸法 個数	7 原子炉格納施設	3 圧力低減設備その他の安全設備	(7) 放射性物質濃度制御設備及び可燃性ガス濃度制御設備並びに格納容器再循環設備	—	—	7.4(7.3.7.1 原子炉建屋ガス処理系) 7.4(7.3.7.1.1 非常用ガス再循環系)	— (流路として基本設計方針に記載)
									7 原子炉格納施設	3 圧力低減設備その他の安全設備	(7) 放射性物質濃度制御設備及び可燃性ガス濃度制御設備並びに格納容器再循環設備	—	—	7.4(7.3.7.1 原子炉建屋ガス処理系) 7.4(7.3.7.1.2 非常用ガス処理系)	— (流路として基本設計方針に記載)
									7 原子炉格納施設	3 圧力低減設備その他の安全設備	(7) 放射性物質濃度制御設備及び可燃性ガス濃度制御設備並びに格納容器再循環設備	—	—	7.4(7.3.7.4 水素濃度抑制系)	— (流路として基本設計方針に記載)
原子炉建屋エアロック	7 原子炉格納施設	2 原子炉建屋	(3) エアロック	—	—	—	名称 主要寸法 個数	名称 主要寸法 個数	7 原子炉格納施設	3 圧力低減設備その他の安全設備	(7) 放射性物質濃度制御設備及び可燃性ガス濃度制御設備並びに格納容器再循環設備	—	—	7.4(7.3.7.1 原子炉建屋ガス処理系) 7.4(7.3.7.1.1 非常用ガス再循環系)	— (流路として基本設計方針に記載)
									7 原子炉格納施設	3 圧力低減設備その他の安全設備	(7) 放射性物質濃度制御設備及び可燃性ガス濃度制御設備並びに格納容器再循環設備	—	—	7.4(7.3.7.1 原子炉建屋ガス処理系) 7.4(7.3.7.1.2 非常用ガス処理系)	— (流路として基本設計方針に記載)
									7 原子炉格納施設	3 圧力低減設備その他の安全設備	(7) 放射性物質濃度制御設備及び可燃性ガス濃度制御設備並びに格納容器再循環設備	—	—	7.4(7.3.7.4 水素濃度抑制系)	— (流路として基本設計方針に記載)

要目表（機器）兼用先一覧

機器名称	主たる登録区分								兼用する登録区分						
	施設区分	設備区分				系統名	設備別記載事項	設備別記載事項（全項目）	施設区分	設備区分				系統名	設備別記載事項
2-26B-12	7 原子炉格納施設	3 圧力低減設備その他の安全設備	(8) 原子炉格納容器調気設備	ニ 主要弁	—	7.3.8.1 不活性ガス系	名称 種類 最高使用圧力 最高使用温度 主要寸法 材料 駆動方法 個数 取付箇所	名称 種類 最高使用圧力 最高使用温度 主要寸法 材料 駆動方法 個数 取付箇所	3 原子炉冷却系統施設	5 残留熱除去設備	(7) 主要弁	—	—	3.5.2 格納容器圧力逃がし装置	名称 種類 最高使用圧力 最高使用温度 主要寸法 材料 駆動方法 個数 取付箇所
									3 原子炉冷却系統施設	5 残留熱除去設備	—	—	—	3.11(3.5.3 耐圧強化ベント系)	— (SA時操作弁として基本設計方針に記載)
									7 原子炉格納施設	3 圧力低減設備その他の安全設備	(9) 圧力逃がし装置	ロ 主要弁	—	7.3.9.1 格納容器圧力逃がし装置	名称 種類 最高使用圧力 最高使用温度 主要寸法 材料 駆動方法 個数 取付箇所
2-26B-10	7 原子炉格納施設	3 圧力低減設備その他の安全設備	(8) 原子炉格納容器調気設備	ニ 主要弁	—	7.3.8.1 不活性ガス系	名称 種類 最高使用圧力 最高使用温度 主要寸法 材料 駆動方法 個数 取付箇所	名称 種類 最高使用圧力 最高使用温度 主要寸法 材料 駆動方法 個数 取付箇所	3 原子炉冷却系統施設	5 残留熱除去設備	(7) 主要弁	—	—	3.5.2 格納容器圧力逃がし装置	名称 種類 最高使用圧力 最高使用温度 主要寸法 材料 駆動方法 個数 取付箇所
									3 原子炉冷却系統施設	5 残留熱除去設備	—	—	—	3.11(3.5.3 耐圧強化ベント系)	— (SA時操作弁として基本設計方針に記載)
									7 原子炉格納施設	3 圧力低減設備その他の安全設備	(9) 圧力逃がし装置	ロ 主要弁	—	7.3.9.1 格納容器圧力逃がし装置	名称 種類 最高使用圧力 最高使用温度 主要寸法 材料 駆動方法 個数 取付箇所
SA14-F001A, B	7 原子炉格納施設	3 圧力低減設備その他の安全設備	(9) 圧力逃がし装置	ロ 主要弁	—	7.3.9.1 格納容器圧力逃がし装置	名称 種類 最高使用圧力 最高使用温度 主要寸法 材料 駆動方法 個数 取付箇所	名称 種類 最高使用圧力 最高使用温度 主要寸法 材料 駆動方法 個数 取付箇所	3 原子炉冷却系統施設	5 残留熱除去設備	(7) 主要弁	—	—	3.5.2 格納容器圧力逃がし装置	名称 種類 最高使用圧力 最高使用温度 主要寸法 材料 駆動方法 個数 取付箇所
圧力開放板	7 原子炉格納施設	3 圧力低減設備その他の安全設備	(9) 圧力逃がし装置	ハ 圧力開放板	—	7.3.9.1 格納容器圧力逃がし装置	設定破裂圧力 主要寸法 材料 個数 取付箇所	設定破裂圧力 主要寸法 材料 個数 取付箇所	3 原子炉冷却系統施設	5 残留熱除去設備	—	—	—	3.11(3.5.2 格納容器圧力逃がし装置)	— (圧力開放板機能として基本設計方針に記載)

要目表（機器）兼用先一覧

機器名称	主たる登録区分								兼用する登録区分						
	施設区分	設備区分				系統名	設備別記載事項	設備別記載事項（全項目）	施設区分	設備区分				系統名	設備別記載事項
フィルタ装置	7 原子炉格納施設	3 圧力低減設備その他の安全設備	(9) 圧力逃がし装置	イ 容器	—	7. 3. 9. 1 格納容器圧力逃がし装置	名称 種類 容量 最高使用圧力 最高使用温度 主要寸法 材料 個数 取付箇所	名称 種類 容量 最高使用圧力 最高使用温度 主要寸法 材料 個数 取付箇所	3 原子炉冷却系統施設	5 残留熱除去設備	—	—	—	3. 11(3. 5. 2 格納容器圧力逃がし装置)	— (容器機能として基本設計方針に記載)
									7 原子炉格納施設	3 圧力低減設備その他の安全設備	(7) 放射性物質濃度制御設備及び可燃性ガス濃度制御設備並びに格納容器再循環設備	—	—	7. 4(7. 3. 7. 5 窒素ガス代替注入系)	— (流路として基本設計方針に記載)
	7 原子炉格納施設	3 圧力低減設備その他の安全設備	(9) 圧力逃がし装置	ヘ フィルター	—	7. 3. 9. 1 格納容器圧力逃がし装置	名称 種類 効率 主要寸法 個数 取付箇所	名称 種類 効率 主要寸法 個数 取付箇所	3 原子炉冷却系統施設	5 残留熱除去設備	—	—	—	3. 11(3. 5. 2 格納容器圧力逃がし装置)	— (フィルター機能として基本設計方針に記載)
軽油貯蔵タンクA	8 その他発電用原子炉の附属施設	1 非常用電源設備	2 非常用発電装置	(4) 燃料設備	ロ 容器	8. 1. 2. 1 非常用ディーゼル発電装置	名称 種類 容量 最高使用圧力 最高使用温度 主要寸法 材料 個数 取付箇所	名称 種類 容量 最高使用圧力 最高使用温度 主要寸法 材料 個数 取付箇所	8 その他発電用原子炉の附属施設	1 非常用電源設備	2 非常用発電装置	ロ 容器	—	8. 1. 2. 3 常設代替高圧電源装置	名称 種類 容量 最高使用圧力 最高使用温度 主要寸法 材料 個数 取付箇所
軽油貯蔵タンクB	8 その他発電用原子炉の附属施設	1 非常用電源設備	2 非常用発電装置	(4) 燃料設備	ロ 容器	8. 1. 2. 1 非常用ディーゼル発電装置	名称 種類 容量 最高使用圧力 最高使用温度 主要寸法 材料 個数 取付箇所	名称 種類 容量 最高使用圧力 最高使用温度 主要寸法 材料 個数 取付箇所	8 その他発電用原子炉の附属施設	1 非常用電源設備	2 非常用発電装置	ロ 容器	—	8. 1. 2. 2 高圧炉心スプレィ系ディーゼル発電装置	名称 種類 容量 最高使用圧力 最高使用温度 主要寸法 材料 個数 取付箇所
									8 その他発電用原子炉の附属施設	1 非常用電源設備	2 非常用発電装置	ロ 容器	—	8. 1. 2. 3 常設代替高圧電源装置	名称 種類 容量 最高使用圧力 最高使用温度 主要寸法 材料 個数 取付箇所
緊急用海水ポンプ点検用開口部浸水防止蓋	8 その他発電用原子炉の附属施設	5 浸水防護施設	1 外郭浸水防護設備	—	—	—	名称 種類 主要寸法 材料	名称 種類 主要寸法 材料 取付箇所	8 その他発電用原子炉の附属施設	5 浸水防護施設	2 内郭浸水防護設備	(1) 防水区画構造物	—	—	名称 種類 主要寸法 材料 取付箇所
緊急用海水ポンプ室人員用開口部浸水防止蓋	8 その他発電用原子炉の附属施設	5 浸水防護施設	1 外郭浸水防護設備	—	—	—	名称 種類 主要寸法 材料	名称 種類 主要寸法 材料 取付箇所	8 その他発電用原子炉の附属施設	5 浸水防護施設	2 内郭浸水防護設備	(1) 防水区画構造物	—	—	名称 種類 主要寸法 材料 取付箇所

要目表（機器）兼用先一覧

機器名称	主たる登録区分								兼用する登録区分							
	施設区分	設備区分				系統名	設備別記載事項		設備別記載事項（全項目）	施設区分	設備区分				系統名	設備別記載事項
格納容器圧力逃がし装置格納槽点検用水密ハッチA	8 その他発電用原子炉の附属施設	5 浸水防護施設	1 外郭浸水防護設備	—	—	—	名称 種類 主要寸法 材料	名称 種類 主要寸法 材料 取付箇所	8 その他発電用原子炉の附属施設	5 浸水防護施設	2 内郭浸水防護設備	(1) 防水区画構造物	—	—	名称 種類 主要寸法 材料 取付箇所	
格納容器圧力逃がし装置格納槽点検用水密ハッチB	8 その他発電用原子炉の附属施設	5 浸水防護施設	1 外郭浸水防護設備	—	—	—	名称 種類 主要寸法 材料	名称 種類 主要寸法 材料 取付箇所	8 その他発電用原子炉の附属施設	5 浸水防護施設	2 内郭浸水防護設備	(1) 防水区画構造物	—	—	名称 種類 主要寸法 材料 取付箇所	
常設低圧代替注水系格納槽点検用水密ハッチ	8 その他発電用原子炉の附属施設	5 浸水防護施設	1 外郭浸水防護設備	—	—	—	名称 種類 主要寸法 材料	名称 種類 主要寸法 材料 取付箇所	8 その他発電用原子炉の附属施設	5 浸水防護施設	2 内郭浸水防護設備	(1) 防水区画構造物	—	—	名称 種類 主要寸法 材料 取付箇所	
常設低圧代替注水系格納槽可搬型ポンプ用水密ハッチA, B	8 その他発電用原子炉の附属施設	5 浸水防護施設	1 外郭浸水防護設備	—	—	—	名称 種類 主要寸法 材料	名称 種類 主要寸法 材料 取付箇所	8 その他発電用原子炉の附属施設	5 浸水防護施設	2 内郭浸水防護設備	(1) 防水区画構造物	—	—	名称 種類 主要寸法 材料 取付箇所	
常設代替高圧電源装置用カルバート原子炉建屋側水密扉	8 その他発電用原子炉の附属施設	5 浸水防護施設	1 外郭浸水防護設備	—	—	—	名称 種類 主要寸法 材料	名称 種類 主要寸法 材料 取付箇所	8 その他発電用原子炉の附属施設	5 浸水防護施設	2 内郭浸水防護設備	(1) 防水区画構造物	—	—	名称 種類 主要寸法 材料 取付箇所	
原子炉建屋原子炉棟水密扉	8 その他発電用原子炉の附属施設	5 浸水防護施設	1 外郭浸水防護設備	—	—	—	名称 種類 主要寸法 材料	名称 種類 主要寸法 材料 取付箇所	8 その他発電用原子炉の附属施設	5 浸水防護施設	2 内郭浸水防護設備	(1) 防水区画構造物	—	—	名称 種類 主要寸法 材料 取付箇所	
原子炉建屋付属棟東側水密扉	8 その他発電用原子炉の附属施設	5 浸水防護施設	1 外郭浸水防護設備	—	—	—	名称 種類 主要寸法 材料	名称 種類 主要寸法 材料 取付箇所	8 その他発電用原子炉の附属施設	5 浸水防護施設	2 内郭浸水防護設備	(1) 防水区画構造物	—	—	名称 種類 主要寸法 材料 取付箇所	
原子炉建屋付属棟西側水密扉	8 その他発電用原子炉の附属施設	5 浸水防護施設	1 外郭浸水防護設備	—	—	—	名称 種類 主要寸法 材料	名称 種類 主要寸法 材料 取付箇所	8 その他発電用原子炉の附属施設	5 浸水防護施設	2 内郭浸水防護設備	(1) 防水区画構造物	—	—	名称 種類 主要寸法 材料 取付箇所	
原子炉建屋付属棟南側水密扉	8 その他発電用原子炉の附属施設	5 浸水防護施設	1 外郭浸水防護設備	—	—	—	名称 種類 主要寸法 材料	名称 種類 主要寸法 材料 取付箇所	8 その他発電用原子炉の附属施設	5 浸水防護施設	2 内郭浸水防護設備	(1) 防水区画構造物	—	—	名称 種類 主要寸法 材料 取付箇所	
原子炉建屋付属棟北側水密扉1	8 その他発電用原子炉の附属施設	5 浸水防護施設	1 外郭浸水防護設備	—	—	—	名称 種類 主要寸法 材料	名称 種類 主要寸法 材料 取付箇所	8 その他発電用原子炉の附属施設	5 浸水防護施設	2 内郭浸水防護設備	(1) 防水区画構造物	—	—	名称 種類 主要寸法 材料 取付箇所	
原子炉建屋付属棟北側水密扉2	8 その他発電用原子炉の附属施設	5 浸水防護施設	1 外郭浸水防護設備	—	—	—	名称 種類 主要寸法 材料	名称 種類 主要寸法 材料 取付箇所	8 その他発電用原子炉の附属施設	5 浸水防護施設	2 内郭浸水防護設備	(1) 防水区画構造物	—	—	名称 種類 主要寸法 材料 取付箇所	
津波・構内監視カメラ	8 その他発電用原子炉の附属施設	5 浸水防護施設	3 浸水防護施設の基本設計方針	—	—	—	—	—	4 計測制御系統施設	発電用原子炉の運転を管理するための制御装置	2 中央制御室機能及び中央制御室外原子炉停止機能	—	—	—		

要目表（機器）兼用先一覧

機器名称	主たる登録区分								兼用する登録区分						
	施設区分	設備区分				系統名	設備別記載事項	設備別記載事項（全項目）	施設区分	設備区分				系統名	設備別記載事項
可搬型設備用軽油タンク	8 その他発電用原子炉の附属施設	6 補機駆動用燃料設備	1 燃料設備	(2) 容器	—	—	名称 種類 容量 最高使用圧力 最高使用温度 主要寸法 材料 個数 取付箇所	名称 種類 容量 最高使用圧力 最高使用温度 主要寸法 材料 個数 取付箇所	8 その他発電用原子炉の附属施設	1 非常用電源設備	2 非常用発電装置	(4) 燃料設備	□ 容器	8.1.2.5 可搬型代替低圧電源車	名称 種類 容量 最高使用圧力 最高使用温度 主要寸法 材料 個数 取付箇所
									8 その他発電用原子炉の附属施設	1 非常用電源設備	2 非常用発電装置	(4) 燃料設備	□ 容器	8.1.2.6 窒素供給装置用電源車	名称 種類 容量 最高使用圧力 最高使用温度 主要寸法 材料 個数 取付箇所
タンクローリ	8 その他発電用原子炉の附属施設	6 補機駆動用燃料設備	1 燃料設備	(2) 容器	—	—	名称 種類 容量 最高使用圧力 最高使用温度 主要寸法 材料 個数 取付箇所	名称 種類 容量 最高使用圧力 最高使用温度 主要寸法 材料 個数 取付箇所	8 その他発電用原子炉の附属施設	1 非常用電源設備	2 非常用発電装置	(4) 燃料設備	□ 容器	8.1.2.5 可搬型代替低圧電源車	名称 種類 容量 最高使用圧力 最高使用温度 主要寸法 材料 個数 取付箇所
									8 その他発電用原子炉の附属施設	1 非常用電源設備	2 非常用発電装置	(4) 燃料設備	□ 容器	8.1.2.6 窒素供給装置用電源車	名称 種類 容量 最高使用圧力 最高使用温度 主要寸法 材料 個数 取付箇所
貯留堰	8 その他発電用原子炉の附属施設	7 非常用取水設備	1 取水設備	—	—	—	名称 種類 容量 主要寸法 材料 個数	名称 種類 容量 主要寸法 材料 個数	8 その他発電用原子炉の附属施設	5 浸水防護施設	1 外郭浸水防護設備	—	—	—	名称 種類 主要寸法 材料

要目表（配管）兼用先一覧

機器名称	主たる登録区分								兼用する登録区分							
	施設区分	設備区分				系統名		設備別記載事項	設備別記載事項（全項目）	施設区分	設備区分				系統名	設備別記載事項
スキマサージタンク ～ 代替燃料プール冷却系配管 分岐点	2 核燃料物質の取扱施設及び貯蔵施設	4 使用済燃料貯蔵槽冷却浄化設備	(8) 主配管	—	—	2. 4. 1 燃料プール冷却浄化系		名称 最高使用圧力 最高使用温度 外径 厚さ 材料	名称 最高使用圧力 最高使用温度 外径 厚さ 材料	2 核燃料物質の取扱施設及び貯蔵施設	4 使用済燃料貯蔵槽冷却浄化設備	(8) 主配管	—	—	2. 4. 3 代替燃料プール冷却系	名称 最高使用圧力 最高使用温度 外径 厚さ 材料
代替燃料プール冷却系配管 合流点 ～ 残留熱除去系及び燃料プール冷却系配管合流点	2 核燃料物質の取扱施設及び貯蔵施設	4 使用済燃料貯蔵槽冷却浄化設備	(8) 主配管	—	—	2. 4. 1 燃料プール冷却浄化系		名称 最高使用圧力 最高使用温度 外径 厚さ 材料	名称 最高使用圧力 最高使用温度 外径 厚さ 材料	2 核燃料物質の取扱施設及び貯蔵施設	4 使用済燃料貯蔵槽冷却浄化設備	(8) 主配管	—	—	2. 4. 3 代替燃料プール冷却系	名称 最高使用圧力 最高使用温度 外径 厚さ 材料
残留熱除去系及び燃料プール冷却系配管合流点 ～ 使用済燃料プール	2 核燃料物質の取扱施設及び貯蔵施設	4 使用済燃料貯蔵槽冷却浄化設備	(8) 主配管	—	—	2. 4. 1 燃料プール冷却浄化系		名称 最高使用圧力 最高使用温度 外径 厚さ 材料	名称 最高使用圧力 最高使用温度 外径 厚さ 材料	2 核燃料物質の取扱施設及び貯蔵施設	4 使用済燃料貯蔵槽冷却浄化設備	(8) 主配管	—	—	2. 4. 3 代替燃料プール冷却系	名称 最高使用圧力 最高使用温度 外径 厚さ 材料
低下代替注水系低下炉心スプレィ系配管分岐点 ～ 代替格納容器スプレィ冷却系配管A系分岐点	2 核燃料物質の取扱施設及び貯蔵施設	4 使用済燃料貯蔵槽冷却浄化設備	(8) 主配管	—	—	2. 4. 2 代替燃料プール注水系		名称 最高使用圧力 最高使用温度 外径 厚さ 材料	名称 最高使用圧力 最高使用温度 外径 厚さ 材料	7 原子炉格納施設	3 圧力低減設備その他の安全設備	(6) 原子炉格納容器安全設備	ヌ 主配管	—	7. 3. 6. 5 代替格納容器スプレィ冷却系	名称 最高使用圧力 最高使用温度 外径 厚さ 材料
										7 原子炉格納施設	3 圧力低減設備その他の安全設備	(6) 原子炉格納容器安全設備	ヌ 主配管	—	7. 3. 6. 7 格納容器下部注水系	名称 最高使用圧力 最高使用温度 外径 厚さ 材料
代替格納容器スプレィ冷却系配管A系分岐点 ～ 代替燃料プール注水系及び格納容器下部注水系配管分岐点	2 核燃料物質の取扱施設及び貯蔵施設	4 使用済燃料貯蔵槽冷却浄化設備	(8) 主配管	—	—	2. 4. 2 代替燃料プール注水系		名称 最高使用圧力 最高使用温度 外径 厚さ 材料	名称 最高使用圧力 最高使用温度 外径 厚さ 材料	7 原子炉格納施設	3 圧力低減設備その他の安全設備	(6) 原子炉格納容器安全設備	ヌ 主配管	—	7. 3. 6. 7 格納容器下部注水系	名称 最高使用圧力 最高使用温度 外径 厚さ 材料
原子炉圧力容器 ～ 再循環系ポンプ吸込管分岐点	3 原子炉冷却系統施設	3 原子炉冷却材再循環設備	(3) 主配管	—	—	3. 3. 1 原子炉冷却材再循環系		名称 最高使用圧力 最高使用温度 外径 厚さ 材料	名称 最高使用圧力 最高使用温度 外径 厚さ 材料	3 原子炉冷却系統施設	5 残留熱除去設備	(8) 主配管	—	—	3. 5. 1 残留熱除去系	名称 最高使用圧力 最高使用温度 外径 厚さ 材料
再循環系ポンプA, B吐出管合流点 ～ マニホールド管	3 原子炉冷却系統施設	3 原子炉冷却材再循環設備	(3) 主配管	—	—	3. 3. 1 原子炉冷却材再循環系		名称 最高使用圧力 最高使用温度 外径 厚さ 材料	名称 最高使用圧力 最高使用温度 外径 厚さ 材料	3 原子炉冷却系統施設	5 残留熱除去設備	(8) 主配管	—	—	3. 5. 1 残留熱除去系	名称 最高使用圧力 最高使用温度 外径 厚さ 材料
マニホールド管	3 原子炉冷却系統施設	3 原子炉冷却材再循環設備	(3) 主配管	—	—	3. 3. 1 原子炉冷却材再循環系		名称 最高使用圧力 最高使用温度 外径 厚さ 材料	名称 最高使用圧力 最高使用温度 外径 厚さ 材料	3 原子炉冷却系統施設	5 残留熱除去設備	(8) 主配管	—	—	3. 5. 1 残留熱除去系	名称 最高使用圧力 最高使用温度 外径 厚さ 材料
マニホールド管 ～ ジェットポンプへの供給管	3 原子炉冷却系統施設	3 原子炉冷却材再循環設備	(3) 主配管	—	—	3. 3. 1 原子炉冷却材再循環系		名称 最高使用圧力 最高使用温度 外径 厚さ 材料	名称 最高使用圧力 最高使用温度 外径 厚さ 材料	3 原子炉冷却系統施設	5 残留熱除去設備	(8) 主配管	—	—	3. 5. 1 残留熱除去系	名称 最高使用圧力 最高使用温度 外径 厚さ 材料

要目表（配管）兼用先一覧

機器名称	主たる登録区分								兼用する登録区分							
	施設区分	設備区分				系統名	設備別記載事項	設備別記載事項（全項目）	施設区分	設備区分				系統名	設備別記載事項	
原子炉压力容器 ～ 原子炉隔離時冷却系主蒸気 管分岐点	3 原子炉冷却系統施設	4 原子炉冷却材の循環設備	(8) 主配管	—	—	3. 4. 1 主蒸気系	名称 最高使用圧力 最高使用温度 外径 厚さ 材料	名称 最高使用圧力 最高使用温度 外径 厚さ 材料	3 原子炉冷却系統施設	6 非常用炉心冷却設備 その他原子炉注水設備	(7) 主配管	—	—	3. 6. 3 原子炉隔離時冷却系	名称 最高使用圧力 最高使用温度 外径 厚さ 材料	
									3 原子炉冷却系統施設	6 非常用炉心冷却設備 その他原子炉注水設備	(7) 主配管	—	—	3. 6. 6 高压代替注水系	名称 最高使用圧力 最高使用温度 外径 厚さ 材料	
									7 原子炉格納施設	3 圧力低減設備 その他の安全設備	(6) 原子炉格納容器安全設備	ヌ 主配管	—	7. 3. 6. 9 高压代替注水系	名称 最高使用圧力 最高使用温度 外径 厚さ 材料	
弁B22-F040 ～ アクيومレータ窒素供給配 管分岐点	3 原子炉冷却系統施設	4 原子炉冷却材の循環設備	(8) 主配管	—	—	3. 4. 1 主蒸気系	名称 最高使用圧力 最高使用温度 外径 厚さ 材料	名称 最高使用圧力 最高使用温度 外径 厚さ 材料	4 計測制御系統施設	8 制御用空気設備	(5) 主配管	—	—	4. 8. 2 非常用窒素供給系	名称 最高使用圧力 最高使用温度 外径 厚さ 材料	
自動減圧機能用アクيوم レータ～ アクيومレータ窒素供給配 管分岐点	3 原子炉冷却系統施設	4 原子炉冷却材の循環設備	(8) 主配管	—	—	3. 4. 1 主蒸気系	名称 最高使用圧力 最高使用温度 外径 厚さ 材料	名称 最高使用圧力 最高使用温度 外径 厚さ 材料	4 計測制御系統施設	8 制御用空気設備	(5) 主配管	—	—	4. 8. 2 非常用窒素供給系	名称 最高使用圧力 最高使用温度 外径 厚さ 材料	
アクيومレータ窒素供給配 管分岐点 ～ 弁B22-F013B, C, F, H, K, L, R	3 原子炉冷却系統施設	4 原子炉冷却材の循環設備	(8) 主配管	—	—	3. 4. 1 主蒸気系	名称 最高使用圧力 最高使用温度 外径 厚さ 材料	名称 最高使用圧力 最高使用温度 外径 厚さ 材料	4 計測制御系統施設	8 制御用空気設備	(5) 主配管	—	—	4. 8. 2 非常用窒素供給系	名称 最高使用圧力 最高使用温度 外径 厚さ 材料	
残留熱除去系ストレーナA ～ サブプレッション・チェンバ	3 原子炉冷却系統施設								3 原子炉冷却系統施設	6 非常用炉心冷却設備 その他原子炉注水設備	(7) 主配管	—	—	3. 6. 4 低压注水系	名称 最高使用圧力 最高使用温度 外径 厚さ 材料	
									3 原子炉冷却系統施設	6 非常用炉心冷却設備 その他原子炉注水設備	(7) 主配管	—	—	3. 6. 8 代替循環冷却系	名称 最高使用圧力 最高使用温度 外径 厚さ 材料	
		5 残留熱除去設備	(8) 主配管	—	—	3. 5. 1 残留熱除去系	名称 最高使用圧力 最高使用温度 外径 厚さ 材料	名称 最高使用圧力 最高使用温度 外径 厚さ 材料	7 原子炉格納施設	3 圧力低減設備 その他の安全設備	(6) 原子炉格納容器安全設備	ヌ 主配管	—	7. 3. 6. 2 格納容器スプレイ冷却系	名称 最高使用圧力 最高使用温度 外径 厚さ 材料	
									7 原子炉格納施設	3 圧力低減設備 その他の安全設備	(6) 原子炉格納容器安全設備	ヌ 主配管	—	7. 3. 6. 3 サブプレッション・プール冷却系	名称 最高使用圧力 最高使用温度 外径 厚さ 材料	
									7 原子炉格納施設	3 圧力低減設備 その他の安全設備	(6) 原子炉格納容器安全設備	ヌ 主配管	—	7. 3. 6. 6 代替循環冷却系	名称 最高使用圧力 最高使用温度 外径 厚さ 材料	

要目表（配管）兼用先一覧

機器名称	主たる登録区分								兼用する登録区分							
	施設区分	設備区分				系統名	設備別記載事項	設備別記載事項（全項目）	施設区分	設備区分				系統名	設備別記載事項	
残留熱除去系ストレーナB ～ サブプレッション・チェンバ	3 原子炉冷却系統施設	5 残留熱除去設備	(8) 主配管	—	—	3. 5. 1 残留熱除去系	名称 最高使用圧力 最高使用温度 外径 厚さ 材料	名称 最高使用圧力 最高使用温度 外径 厚さ 材料	3 原子炉冷却系統施設	6 非常用炉心冷却設備 その他原子炉注水設備	(7) 主配管	—	—	3. 6. 4 低圧注水系	名称 最高使用圧力 最高使用温度 外径 厚さ 材料	
									3 原子炉冷却系統施設	6 非常用炉心冷却設備 その他原子炉注水設備	(7) 主配管	—	—	3. 6. 8 代替循環冷却系	名称 最高使用圧力 最高使用温度 外径 厚さ 材料	
									7 原子炉格納施設	3 圧力低減設備 その他の安全設備	(6) 原子炉格納容器安全設備	ヌ 主配管	—	7. 3. 6. 2 格納容器スプレイ冷却系	名称 最高使用圧力 最高使用温度 外径 厚さ 材料	
									7 原子炉格納施設	3 圧力低減設備 その他の安全設備	(6) 原子炉格納容器安全設備	ヌ 主配管	—	7. 3. 6. 3 サプレッション・プール冷却系	名称 最高使用圧力 最高使用温度 外径 厚さ 材料	
									7 原子炉格納施設	3 圧力低減設備 その他の安全設備	(6) 原子炉格納容器安全設備	ヌ 主配管	—	7. 3. 6. 6 代替循環冷却系	名称 最高使用圧力 最高使用温度 外径 厚さ 材料	
残留熱除去系ストレーナC ～ サブプレッション・チェンバ	3 原子炉冷却系統施設	5 残留熱除去設備	(8) 主配管	—	—	3. 5. 1 残留熱除去系	名称 最高使用圧力 最高使用温度 外径 厚さ 材料	名称 最高使用圧力 最高使用温度 外径 厚さ 材料	3 原子炉冷却系統施設	6 非常用炉心冷却設備 その他原子炉注水設備	(7) 主配管	—	—	3. 6. 4 低圧注水系	名称 最高使用圧力 最高使用温度 外径 厚さ 材料	
サブプレッション・チェンバ ～ 弁E12-F004A	3 原子炉冷却系統施設	5 残留熱除去設備	(8) 主配管	—	—	3. 5. 1 残留熱除去系	名称 最高使用圧力 最高使用温度 外径 厚さ 材料	名称 最高使用圧力 最高使用温度 外径 厚さ 材料	3 原子炉冷却系統施設	6 非常用炉心冷却設備 その他原子炉注水設備	(7) 主配管	—	—	3. 6. 4 低圧注水系	名称 最高使用圧力 最高使用温度 外径 厚さ 材料	
									3 原子炉冷却系統施設	6 非常用炉心冷却設備 その他原子炉注水設備	(7) 主配管	—	—	3. 6. 8 代替循環冷却系	名称 最高使用圧力 最高使用温度 外径 厚さ 材料	
									7 原子炉格納施設	3 圧力低減設備 その他の安全設備	(6) 原子炉格納容器安全設備	ヌ 主配管	—	7. 3. 6. 2 格納容器スプレイ冷却系	名称 最高使用圧力 最高使用温度 外径 厚さ 材料	
									7 原子炉格納施設	3 圧力低減設備 その他の安全設備	(6) 原子炉格納容器安全設備	ヌ 主配管	—	7. 3. 6. 3 サプレッション・プール冷却系	名称 最高使用圧力 最高使用温度 外径 厚さ 材料	
									7 原子炉格納施設	3 圧力低減設備 その他の安全設備	(6) 原子炉格納容器安全設備	ヌ 主配管	—	7. 3. 6. 6 代替循環冷却系	名称 最高使用圧力 最高使用温度 外径 厚さ 材料	

要目表（配管）兼用先一覧

機器名称	主たる登録区分								兼用する登録区分							
	施設区分	設備区分				系統名	設備別記載事項	設備別記載事項（全項目）	施設区分	設備区分				系統名	設備別記載事項	
弁E12-F004A ～ 残留熱除去系ポンプA吸込管 合流点	3 原子炉冷却系統施設	5 残留熱除去設備	(8) 主配管	—	—	3.5.1 残留熱除去系	名称 最高使用圧力 最高使用温度 外径 厚さ 材料	名称 最高使用圧力 最高使用温度 外径 厚さ 材料	3 原子炉冷却系統施設	6 非常用炉心冷却設備 その他原子炉注水設備	(7) 主配管	—	—	3.6.4 低圧注水系	名称 最高使用圧力 最高使用温度 外径 厚さ 材料	
									3 原子炉冷却系統施設	6 非常用炉心冷却設備 その他原子炉注水設備	(7) 主配管	—	—	3.6.8 代替循環冷却系	名称 最高使用圧力 最高使用温度 外径 厚さ 材料	
									7 原子炉格納施設	3 圧力低減設備 その他の安全設備	(6) 原子炉格納容器安全設備	ヌ 主配管	—	7.3.6.2 格納容器スプレイ冷却系	名称 最高使用圧力 最高使用温度 外径 厚さ 材料	
									7 原子炉格納施設	3 圧力低減設備 その他の安全設備	(6) 原子炉格納容器安全設備	ヌ 主配管	—	7.3.6.3 サプレッション・プール冷却系	名称 最高使用圧力 最高使用温度 外径 厚さ 材料	
									7 原子炉格納施設	3 圧力低減設備 その他の安全設備	(6) 原子炉格納容器安全設備	ヌ 主配管	—	7.3.6.6 代替循環冷却系	名称 最高使用圧力 最高使用温度 外径 厚さ 材料	
残留熱除去系ポンプA吸込管 ～ 残留熱除去系ポンプA	3 原子炉冷却系統施設	5 残留熱除去設備	(8) 主配管	—	—	3.5.1 残留熱除去系	名称 最高使用圧力 最高使用温度 外径 厚さ 材料	名称 最高使用圧力 最高使用温度 外径 厚さ 材料	3 原子炉冷却系統施設	6 非常用炉心冷却設備 その他原子炉注水設備	(7) 主配管	—	—	3.6.4 低圧注水系	名称 最高使用圧力 最高使用温度 外径 厚さ 材料	
									3 原子炉冷却系統施設	6 非常用炉心冷却設備 その他原子炉注水設備	(7) 主配管	—	—	3.6.8 代替循環冷却系	名称 最高使用圧力 最高使用温度 外径 厚さ 材料	
									7 原子炉格納施設	3 圧力低減設備 その他の安全設備	(6) 原子炉格納容器安全設備	ヌ 主配管	—	7.3.6.2 格納容器スプレイ冷却系	名称 最高使用圧力 最高使用温度 外径 厚さ 材料	
									7 原子炉格納施設	3 圧力低減設備 その他の安全設備	(6) 原子炉格納容器安全設備	ヌ 主配管	—	7.3.6.3 サプレッション・プール冷却系	名称 最高使用圧力 最高使用温度 外径 厚さ 材料	
									7 原子炉格納施設	3 圧力低減設備 その他の安全設備	(6) 原子炉格納容器安全設備	ヌ 主配管	—	7.3.6.6 代替循環冷却系	名称 最高使用圧力 最高使用温度 外径 厚さ 材料	

要目表（配管）兼用先一覧

機器名称	主たる登録区分								兼用する登録区分							
	施設区分	設備区分				系統名	設備別記載事項	設備別記載事項（全項目）	施設区分	設備区分				系統名	設備別記載事項	
サプレッション・チェンバ ～ 弁E12-F004B	3 原子炉冷却系統施設	5 残留熱除去設備	(8) 主配管	—	—	3.5.1 残留熱除去系	名称 最高使用圧力 最高使用温度 外径 厚さ 材料	名称 最高使用圧力 最高使用温度 外径 厚さ 材料	3 原子炉冷却系統施設	6 非常用炉心冷却設備 その他原子炉注水設備	(7) 主配管	—	—	3.6.4 低圧注水系	名称 最高使用圧力 最高使用温度 外径 厚さ 材料	
									3 原子炉冷却系統施設	6 非常用炉心冷却設備 その他原子炉注水設備	(7) 主配管	—	—	3.6.8 代替循環冷却系	名称 最高使用圧力 最高使用温度 外径 厚さ 材料	
									7 原子炉格納施設	3 圧力低減設備 その他の安全設備	(6) 原子炉格納容器安全設備	ヌ 主配管	—	7.3.6.2 格納容器スプレイ冷却系	名称 最高使用圧力 最高使用温度 外径 厚さ 材料	
									7 原子炉格納施設	3 圧力低減設備 その他の安全設備	(6) 原子炉格納容器安全設備	ヌ 主配管	—	7.3.6.3 サプレッション・プール冷却系	名称 最高使用圧力 最高使用温度 外径 厚さ 材料	
									7 原子炉格納施設	3 圧力低減設備 その他の安全設備	(6) 原子炉格納容器安全設備	ヌ 主配管	—	7.3.6.6 代替循環冷却系	名称 最高使用圧力 最高使用温度 外径 厚さ 材料	
弁E12-F004B ～ 残留熱除去系ポンプB吸込管 合流点	3 原子炉冷却系統施設	5 残留熱除去設備	(8) 主配管	—	—	3.5.1 残留熱除去系	名称 最高使用圧力 最高使用温度 外径 厚さ 材料	名称 最高使用圧力 最高使用温度 外径 厚さ 材料	3 原子炉冷却系統施設	6 非常用炉心冷却設備 その他原子炉注水設備	(7) 主配管	—	—	3.6.4 低圧注水系	名称 最高使用圧力 最高使用温度 外径 厚さ 材料	
									3 原子炉冷却系統施設	6 非常用炉心冷却設備 その他原子炉注水設備	(7) 主配管	—	—	3.6.8 代替循環冷却系	名称 最高使用圧力 最高使用温度 外径 厚さ 材料	
									7 原子炉格納施設	3 圧力低減設備 その他の安全設備	(6) 原子炉格納容器安全設備	ヌ 主配管	—	7.3.6.2 格納容器スプレイ冷却系	名称 最高使用圧力 最高使用温度 外径 厚さ 材料	
									7 原子炉格納施設	3 圧力低減設備 その他の安全設備	(6) 原子炉格納容器安全設備	ヌ 主配管	—	7.3.6.3 サプレッション・プール冷却系	名称 最高使用圧力 最高使用温度 外径 厚さ 材料	
									7 原子炉格納施設	3 圧力低減設備 その他の安全設備	(6) 原子炉格納容器安全設備	ヌ 主配管	—	7.3.6.6 代替循環冷却系	名称 最高使用圧力 最高使用温度 外径 厚さ 材料	

要目表（配管）兼用先一覧

機器名称	主たる登録区分								兼用する登録区分							
	施設区分	設備区分				系統名	設備別記載事項	設備別記載事項（全項目）	施設区分	設備区分				系統名	設備別記載事項	
残留熱除去系ポンプB吸込管合流点～ 残留熱除去系ポンプB	3 原子炉冷却系統施設	5 残留熱除去設備	(8) 主配管	—	—	3. 5. 1 残留熱除去系	名称 最高使用圧力 最高使用温度 外径 厚さ 材料	名称 最高使用圧力 最高使用温度 外径 厚さ 材料	3 原子炉冷却系統施設	6 非常用炉心冷却設備 その他原子炉注水設備	(7) 主配管	—	—	3. 6. 4 低圧注水系	名称 最高使用圧力 最高使用温度 外径 厚さ 材料	
									3 原子炉冷却系統施設	6 非常用炉心冷却設備 その他原子炉注水設備	(7) 主配管	—	—	3. 6. 8 代替循環冷却系	名称 最高使用圧力 最高使用温度 外径 厚さ 材料	
									7 原子炉格納施設	3 圧力低減設備 その他の安全設備	(6) 原子炉格納容器安全設備	ヌ 主配管	—	7. 3. 6. 2 格納容器スプレィ冷却系	名称 最高使用圧力 最高使用温度 外径 厚さ 材料	
									7 原子炉格納施設	3 圧力低減設備 その他の安全設備	(6) 原子炉格納容器安全設備	ヌ 主配管	—	7. 3. 6. 3 サプレッション・プール冷却系	名称 最高使用圧力 最高使用温度 外径 厚さ 材料	
									7 原子炉格納施設	3 圧力低減設備 その他の安全設備	(6) 原子炉格納容器安全設備	ヌ 主配管	—	7. 3. 6. 6 代替循環冷却系	名称 最高使用圧力 最高使用温度 外径 厚さ 材料	
残留熱除去系ポンプA～ 残留熱除去系熱交換器Aバイパス管分岐点	3 原子炉冷却系統施設	5 残留熱除去設備	(8) 主配管	—	—	3. 5. 1 残留熱除去系	名称 最高使用圧力 最高使用温度 外径 厚さ 材料	名称 最高使用圧力 最高使用温度 外径 厚さ 材料	3 原子炉冷却系統施設	6 非常用炉心冷却設備 その他原子炉注水設備	(7) 主配管	—	—	3. 6. 4 低圧注水系	名称 最高使用圧力 最高使用温度 外径 厚さ 材料	
									3 原子炉冷却系統施設	6 非常用炉心冷却設備 その他原子炉注水設備	(7) 主配管	—	—	3. 6. 8 代替循環冷却系	名称 最高使用圧力 最高使用温度 外径 厚さ 材料	
									7 原子炉格納施設	3 圧力低減設備 その他の安全設備	(6) 原子炉格納容器安全設備	ヌ 主配管	—	7. 3. 6. 2 格納容器スプレィ冷却系	名称 最高使用圧力 最高使用温度 外径 厚さ 材料	
									7 原子炉格納施設	3 圧力低減設備 その他の安全設備	(6) 原子炉格納容器安全設備	ヌ 主配管	—	7. 3. 6. 3 サプレッション・プール冷却系	名称 最高使用圧力 最高使用温度 外径 厚さ 材料	
									7 原子炉格納施設	3 圧力低減設備 その他の安全設備	(6) 原子炉格納容器安全設備	ヌ 主配管	—	7. 3. 6. 6 代替循環冷却系	名称 最高使用圧力 最高使用温度 外径 厚さ 材料	

要目表（配管）兼用先一覧

機器名称	主たる登録区分								兼用する登録区分							
	施設区分	設備区分				系統名	設備別記載事項	設備別記載事項（全項目）	施設区分	設備区分				系統名	設備別記載事項	
残留熱除去系熱交換器Aバイパス管分岐点～ 残留熱除去系熱交換器A	3 原子炉冷却系統施設	5 残留熱除去設備	(8) 主配管	—	—	3.5.1 残留熱除去系	名称 最高使用圧力 最高使用温度 外径 厚さ 材料	名称 最高使用圧力 最高使用温度 外径 厚さ 材料	3 原子炉冷却系統施設	6 非常用炉心冷却設備 その他原子炉注水設備	(7) 主配管	—	—	3.6.4 低圧注水系	名称 最高使用圧力 最高使用温度 外径 厚さ 材料	
									3 原子炉冷却系統施設	6 非常用炉心冷却設備 その他原子炉注水設備	(7) 主配管	—	—	3.6.8 代替循環冷却系	名称 最高使用圧力 最高使用温度 外径 厚さ 材料	
									7 原子炉格納施設	3 圧力低減設備 その他の安全設備	(6) 原子炉格納容器安全設備	ヌ 主配管	—	7.3.6.2 格納容器スプレイ冷却系	名称 最高使用圧力 最高使用温度 外径 厚さ 材料	
									7 原子炉格納施設	3 圧力低減設備 その他の安全設備	(6) 原子炉格納容器安全設備	ヌ 主配管	—	7.3.6.3 サプレッション・プール冷却系	名称 最高使用圧力 最高使用温度 外径 厚さ 材料	
									7 原子炉格納施設	3 圧力低減設備 その他の安全設備	(6) 原子炉格納容器安全設備	ヌ 主配管	—	7.3.6.6 代替循環冷却系	名称 最高使用圧力 最高使用温度 外径 厚さ 材料	
残留熱除去系ポンプB～ 残留熱除去系熱交換器Bバイパス管分岐点	3 原子炉冷却系統施設	5 残留熱除去設備	(8) 主配管	—	—	3.5.1 残留熱除去系	名称 最高使用圧力 最高使用温度 外径 厚さ 材料	名称 最高使用圧力 最高使用温度 外径 厚さ 材料	3 原子炉冷却系統施設	6 非常用炉心冷却設備 その他原子炉注水設備	(7) 主配管	—	—	3.6.4 低圧注水系	名称 最高使用圧力 最高使用温度 外径 厚さ 材料	
									3 原子炉冷却系統施設	6 非常用炉心冷却設備 その他原子炉注水設備	(7) 主配管	—	—	3.6.8 代替循環冷却系	名称 最高使用圧力 最高使用温度 外径 厚さ 材料	
									7 原子炉格納施設	3 圧力低減設備 その他の安全設備	(6) 原子炉格納容器安全設備	ヌ 主配管	—	7.3.6.2 格納容器スプレイ冷却系	名称 最高使用圧力 最高使用温度 外径 厚さ 材料	
									7 原子炉格納施設	3 圧力低減設備 その他の安全設備	(6) 原子炉格納容器安全設備	ヌ 主配管	—	7.3.6.3 サプレッション・プール冷却系	名称 最高使用圧力 最高使用温度 外径 厚さ 材料	
									7 原子炉格納施設	3 圧力低減設備 その他の安全設備	(6) 原子炉格納容器安全設備	ヌ 主配管	—	7.3.6.6 代替循環冷却系	名称 最高使用圧力 最高使用温度 外径 厚さ 材料	

要目表（配管）兼用先一覧

機器名称	主たる登録区分								兼用する登録区分							
	施設区分	設備区分				系統名	設備別記載事項	設備別記載事項（全項目）	施設区分	設備区分				系統名	設備別記載事項	
残留熱除去系熱交換器Bバイパス管分岐点～ 残留熱除去系熱交換器B	3 原子炉冷却系統施設	5 残留熱除去設備	(8) 主配管	—	—	3. 5. 1 残留熱除去系	名称 最高使用圧力 最高使用温度 外径 厚さ 材料	名称 最高使用圧力 最高使用温度 外径 厚さ 材料	3 原子炉冷却系統施設	6 非常用炉心冷却設備 その他原子炉注水設備	(7) 主配管	—	—	3. 6. 4 低圧注水系	名称 最高使用圧力 最高使用温度 外径 厚さ 材料	
									3 原子炉冷却系統施設	6 非常用炉心冷却設備 その他原子炉注水設備	(7) 主配管	—	—	3. 6. 8 代替循環冷却系	名称 最高使用圧力 最高使用温度 外径 厚さ 材料	
									7 原子炉格納施設	3 圧力低減設備 その他の安全設備	(6) 原子炉格納容器安全設備	ヌ 主配管	—	7. 3. 6. 2 格納容器スプレィ冷却系	名称 最高使用圧力 最高使用温度 外径 厚さ 材料	
									7 原子炉格納施設	3 圧力低減設備 その他の安全設備	(6) 原子炉格納容器安全設備	ヌ 主配管	—	7. 3. 6. 3 サプレッション・プール冷却系	名称 最高使用圧力 最高使用温度 外径 厚さ 材料	
									7 原子炉格納施設	3 圧力低減設備 その他の安全設備	(6) 原子炉格納容器安全設備	ヌ 主配管	—	7. 3. 6. 6 代替循環冷却系	名称 最高使用圧力 最高使用温度 外径 厚さ 材料	
残留熱除去系熱交換器A～ A系統代替循環冷却系ポンプ吸込管分岐点	3 原子炉冷却系統施設	5 残留熱除去設備	(8) 主配管	—	—	3. 5. 1 残留熱除去系	名称 最高使用圧力 最高使用温度 外径 厚さ 材料	名称 最高使用圧力 最高使用温度 外径 厚さ 材料	3 原子炉冷却系統施設	6 非常用炉心冷却設備 その他原子炉注水設備	(7) 主配管	—	—	3. 6. 4 低圧注水系	名称 最高使用圧力 最高使用温度 外径 厚さ 材料	
									3 原子炉冷却系統施設	6 非常用炉心冷却設備 その他原子炉注水設備	(7) 主配管	—	—	3. 6. 8 代替循環冷却系	名称 最高使用圧力 最高使用温度 外径 厚さ 材料	
									7 原子炉格納施設	3 圧力低減設備 その他の安全設備	(6) 原子炉格納容器安全設備	ヌ 主配管	—	7. 3. 6. 2 格納容器スプレィ冷却系	名称 最高使用圧力 最高使用温度 外径 厚さ 材料	
									7 原子炉格納施設	3 圧力低減設備 その他の安全設備	(6) 原子炉格納容器安全設備	ヌ 主配管	—	7. 3. 6. 3 サプレッション・プール冷却系	名称 最高使用圧力 最高使用温度 外径 厚さ 材料	
									7 原子炉格納施設	3 圧力低減設備 その他の安全設備	(6) 原子炉格納容器安全設備	ヌ 主配管	—	7. 3. 6. 6 代替循環冷却系	名称 最高使用圧力 最高使用温度 外径 厚さ 材料	

要目表（配管）兼用先一覧

機器名称	主たる登録区分								兼用する登録区分							
	施設区分	設備区分				系統名	設備別記載事項	設備別記載事項（全項目）	施設区分	設備区分				系統名	設備別記載事項	
A系統代替循環冷却系ポンプ 吸込管分岐点 ～ 残留熱除去系熱交換器A出口 管合流点	3 原子炉冷却系統施設	5 残留熱除 去設備	(8) 主配管	—	—	3. 5. 1 残留熱除去系	名称 最高使用圧力 最高使用温度 外径 厚さ 材料	名称 最高使用圧力 最高使用温度 外径 厚さ 材料	3 原子炉冷却系統施設	6 非常用炉 心冷却設備 その他原子 炉注水設備	(7) 主配管	—	—	3. 6. 4 低圧注水系	名称 最高使用圧力 最高使用温度 外径 厚さ 材料	
									7 原子炉格納施設	3 圧力低減 設備その他 の安全設備	(6) 原子炉 格納容器安 全設備	ヌ 主配管	—	7. 3. 6. 2 格納容器ス プレイ冷却系	名称 最高使用圧力 最高使用温度 外径 厚さ 材料	
									7 原子炉格納施設	3 圧力低減 設備その他 の安全設備	(6) 原子炉 格納容器安 全設備	ヌ 主配管	—	7. 3. 6. 3 サプレッ ション・プール冷却 系	名称 最高使用圧力 最高使用温度 外径 厚さ 材料	
残留熱除去系熱交換器A出口 管合流点 ～ A系統代替循環冷却系ポンプ 吐出管合流点	3 原子炉冷却系統施設	5 残留熱除 去設備	(8) 主配管	—	—	3. 5. 1 残留熱除去系	名称 最高使用圧力 最高使用温度 外径 厚さ 材料	名称 最高使用圧力 最高使用温度 外径 厚さ 材料	3 原子炉冷却系統施設	6 非常用炉 心冷却設備 その他原子 炉注水設備	(7) 主配管	—	—	3. 6. 4 低圧注水系	名称 最高使用圧力 最高使用温度 外径 厚さ 材料	
									7 原子炉格納施設	3 圧力低減 設備その他 の安全設備	(6) 原子炉 格納容器安 全設備	ヌ 主配管	—	7. 3. 6. 2 格納容器ス プレイ冷却系	名称 最高使用圧力 最高使用温度 外径 厚さ 材料	
									7 原子炉格納施設	3 圧力低減 設備その他 の安全設備	(6) 原子炉 格納容器安 全設備	ヌ 主配管	—	7. 3. 6. 3 サプレッ ション・プール冷却 系	名称 最高使用圧力 最高使用温度 外径 厚さ 材料	
A系統代替循環冷却系ポンプ 吐出管合流点 ～ A系統ドライウェルスプレイ 配管分岐点	3 原子炉冷却系統施設	5 残留熱除 去設備	(8) 主配管	—	—	3. 5. 1 残留熱除去系	名称 最高使用圧力 最高使用温度 外径 厚さ 材料	名称 最高使用圧力 最高使用温度 外径 厚さ 材料	3 原子炉冷却系統施設	6 非常用炉 心冷却設備 その他原子 炉注水設備	(7) 主配管	—	—	3. 6. 4 低圧注水系	名称 最高使用圧力 最高使用温度 外径 厚さ 材料	
									7 原子炉格納施設	3 圧力低減 設備その他 の安全設備	(6) 原子炉 格納容器安 全設備	ヌ 主配管	—	7. 3. 6. 2 格納容器ス プレイ冷却系	名称 最高使用圧力 最高使用温度 外径 厚さ 材料	
									7 原子炉格納施設	3 圧力低減 設備その他 の安全設備	(6) 原子炉 格納容器安 全設備	ヌ 主配管	—	7. 3. 6. 3 サプレッ ション・プール冷却 系	名称 最高使用圧力 最高使用温度 外径 厚さ 材料	
									7 原子炉格納施設	3 圧力低減 設備その他 の安全設備	(6) 原子炉 格納容器安 全設備	ヌ 主配管	—	7. 3. 6. 6 代替循環冷 却系	名称 最高使用圧力 最高使用温度 外径 厚さ 材料	

要目表（配管）兼用先一覧

機器名称	主たる登録区分								兼用する登録区分							
	施設区分	設備区分				系統名	設備別記載事項	設備別記載事項（全項目）	施設区分	設備区分				系統名	設備別記載事項	
A系統ドライウェルスプレイ配管分岐点 ～ A系統テスト配管分岐点	3 原子炉冷却系統施設	5 残留熱除去設備	(8) 主配管	—	—	3.5.1 残留熱除去系	名称 最高使用圧力 最高使用温度 外径 厚さ 材料	名称 最高使用圧力 最高使用温度 外径 厚さ 材料	7 原子炉格納施設	3 圧力低減設備その他の安全設備	(6) 原子炉格納容器安全設備	ヌ 主配管	—	7.3.6.2 格納容器スプレイ冷却系	名称 最高使用圧力 最高使用温度 外径 厚さ 材料	
									7 原子炉格納施設	3 圧力低減設備その他の安全設備	(6) 原子炉格納容器安全設備	ヌ 主配管	—		名称 最高使用圧力 最高使用温度 外径 厚さ 材料	
									7 原子炉格納施設	3 圧力低減設備その他の安全設備	(6) 原子炉格納容器安全設備	ヌ 主配管	—		名称 最高使用圧力 最高使用温度 外径 厚さ 材料	
A系統テスト配管分岐点 ～ 低圧代替注水系残留熱除去系配管A系合流点	3 原子炉冷却系統施設	5 残留熱除去設備	(8) 主配管	—	—	3.5.1 残留熱除去系	名称 最高使用圧力 最高使用温度 外径 厚さ 材料	名称 最高使用圧力 最高使用温度 外径 厚さ 材料	7 原子炉格納施設	3 圧力低減設備その他の安全設備	(6) 原子炉格納容器安全設備	ヌ 主配管	—	7.3.6.2 格納容器スプレイ冷却系	名称 最高使用圧力 最高使用温度 外径 厚さ 材料	
									7 原子炉格納施設	3 圧力低減設備その他の安全設備	(6) 原子炉格納容器安全設備	ヌ 主配管	—		名称 最高使用圧力 最高使用温度 外径 厚さ 材料	
低圧代替注水系残留熱除去系配管A系合流点 ～ A系統原子炉注水管分岐点	3 原子炉冷却系統施設	5 残留熱除去設備	(8) 主配管	—	—	3.5.1 残留熱除去系	名称 最高使用圧力 最高使用温度 外径 厚さ 材料	名称 最高使用圧力 最高使用温度 外径 厚さ 材料	7 原子炉格納施設	3 圧力低減設備その他の安全設備	(6) 原子炉格納容器安全設備	ヌ 主配管	—	7.3.6.2 格納容器スプレイ冷却系	名称 最高使用圧力 最高使用温度 外径 厚さ 材料	
									7 原子炉格納施設	3 圧力低減設備その他の安全設備	(6) 原子炉格納容器安全設備	ヌ 主配管	—		名称 最高使用圧力 最高使用温度 外径 厚さ 材料	
									7 原子炉格納施設	3 圧力低減設備その他の安全設備	(6) 原子炉格納容器安全設備	ヌ 主配管	—		名称 最高使用圧力 最高使用温度 外径 厚さ 材料	
A系統原子炉注水管分岐点 ～ 格納容器スプレイヘッダA（ドライウェル側）	3 原子炉冷却系統施設	5 残留熱除去設備	(8) 主配管	—	—	3.5.1 残留熱除去系	名称 最高使用圧力 最高使用温度 外径 厚さ 材料	名称 最高使用圧力 最高使用温度 外径 厚さ 材料	7 原子炉格納施設	3 圧力低減設備その他の安全設備	(6) 原子炉格納容器安全設備	ヌ 主配管	—	7.3.6.2 格納容器スプレイ冷却系	名称 最高使用圧力 最高使用温度 外径 厚さ 材料	
									7 原子炉格納施設	3 圧力低減設備その他の安全設備	(6) 原子炉格納容器安全設備	ヌ 主配管	—		名称 最高使用圧力 最高使用温度 外径 厚さ 材料	
									7 原子炉格納施設	3 圧力低減設備その他の安全設備	(6) 原子炉格納容器安全設備	ヌ 主配管	—		名称 最高使用圧力 最高使用温度 外径 厚さ 材料	

要目表（配管）兼用先一覧

機器名称	主たる登録区分								兼用する登録区分							
	施設区分	設備区分				系統名	設備別記載事項	設備別記載事項（全項目）	施設区分	設備区分				系統名	設備別記載事項	
残留熱除去系熱交換器B ～ B系統代替循環冷却系ポンプ 吸込管分岐点	3 原子炉冷却系統施設	5 残留熱除去設備	(8) 主配管	—	—	3.5.1 残留熱除去系	名称 最高使用圧力 最高使用温度 外径 厚さ 材料	名称 最高使用圧力 最高使用温度 外径 厚さ 材料	3 原子炉冷却系統施設	6 非常用炉心冷却設備 その他原子炉注水設備	(7) 主配管	—	—	3.6.4 低圧注水系	名称 最高使用圧力 最高使用温度 外径 厚さ 材料	
									3 原子炉冷却系統施設	6 非常用炉心冷却設備 その他原子炉注水設備	(7) 主配管	—	—	3.6.8 代替循環冷却系	名称 最高使用圧力 最高使用温度 外径 厚さ 材料	
									7 原子炉格納施設	3 圧力低減設備 その他の安全設備	(6) 原子炉格納容器安全設備	ヌ 主配管	—	7.3.6.2 格納容器スプレイ冷却系	名称 最高使用圧力 最高使用温度 外径 厚さ 材料	
									7 原子炉格納施設	3 圧力低減設備 その他の安全設備	(6) 原子炉格納容器安全設備	ヌ 主配管	—	7.3.6.3 サプレッション・プール冷却系	名称 最高使用圧力 最高使用温度 外径 厚さ 材料	
									7 原子炉格納施設	3 圧力低減設備 その他の安全設備	(6) 原子炉格納容器安全設備	ヌ 主配管	—	7.3.6.6 代替循環冷却系	名称 最高使用圧力 最高使用温度 外径 厚さ 材料	
B系統代替循環冷却系ポンプ 吸込管分岐点 ～ 残留熱除去系熱交換器B出口 管合流点	3 原子炉冷却系統施設	5 残留熱除去設備	(8) 主配管	—	—	3.5.1 残留熱除去系	名称 最高使用圧力 最高使用温度 外径 厚さ 材料	名称 最高使用圧力 最高使用温度 外径 厚さ 材料	3 原子炉冷却系統施設	6 非常用炉心冷却設備 その他原子炉注水設備	(7) 主配管	—	—	3.6.4 低圧注水系	名称 最高使用圧力 最高使用温度 外径 厚さ 材料	
									7 原子炉格納施設	3 圧力低減設備 その他の安全設備	(6) 原子炉格納容器安全設備	ヌ 主配管	—	7.3.6.2 格納容器スプレイ冷却系	名称 最高使用圧力 最高使用温度 外径 厚さ 材料	
									7 原子炉格納施設	3 圧力低減設備 その他の安全設備	(6) 原子炉格納容器安全設備	ヌ 主配管	—	7.3.6.3 サプレッション・プール冷却系	名称 最高使用圧力 最高使用温度 外径 厚さ 材料	
残留熱除去系熱交換器B出口 管合流点 ～ B系統代替循環冷却系ポンプ 吐出管合流点	3 原子炉冷却系統施設	5 残留熱除去設備	(8) 主配管	—	—	3.5.1 残留熱除去系	名称 最高使用圧力 最高使用温度 外径 厚さ 材料	名称 最高使用圧力 最高使用温度 外径 厚さ 材料	3 原子炉冷却系統施設	6 非常用炉心冷却設備 その他原子炉注水設備	(7) 主配管	—	—	3.6.4 低圧注水系	名称 最高使用圧力 最高使用温度 外径 厚さ 材料	
									7 原子炉格納施設	3 圧力低減設備 その他の安全設備	(6) 原子炉格納容器安全設備	ヌ 主配管	—	7.3.6.2 格納容器スプレイ冷却系	名称 最高使用圧力 最高使用温度 外径 厚さ 材料	
									7 原子炉格納施設	3 圧力低減設備 その他の安全設備	(6) 原子炉格納容器安全設備	ヌ 主配管	—	7.3.6.3 サプレッション・プール冷却系	名称 最高使用圧力 最高使用温度 外径 厚さ 材料	

要目表（配管）兼用先一覧

機器名称	主たる登録区分								兼用する登録区分							
	施設区分	設備区分				系統名	設備別記載事項	設備別記載事項（全項目）	施設区分	設備区分				系統名	設備別記載事項	
B系統代替循環冷却系ポンプ 吐出管合流点 ～ B系統テスト配管分岐点	3 原子炉冷却系統施設	5 残留熱除去設備	(8) 主配管	—	—	3. 5. 1 残留熱除去系	名称 最高使用圧力 最高使用温度 外径 厚さ 材料	名称 最高使用圧力 最高使用温度 外径 厚さ 材料	3 原子炉冷却系統施設	6 非常用炉心冷却設備 その他原子炉注水設備	(7) 主配管	—	—	3. 6. 4 低圧注水系	名称 最高使用圧力 最高使用温度 外径 厚さ 材料	
									7 原子炉格納施設	3 圧力低減設備 その他の安全設備	(6) 原子炉格納容器安全設備	ヌ 主配管	—	7. 3. 6. 2 格納容器スプレイ冷却系	名称 最高使用圧力 最高使用温度 外径 厚さ 材料	
									7 原子炉格納施設	3 圧力低減設備 その他の安全設備	(6) 原子炉格納容器安全設備	ヌ 主配管	—	7. 3. 6. 3 サプレッション・プール冷却系	名称 最高使用圧力 最高使用温度 外径 厚さ 材料	
									7 原子炉格納施設	3 圧力低減設備 その他の安全設備	(6) 原子炉格納容器安全設備	ヌ 主配管	—	7. 3. 6. 6 代替循環冷却系	名称 最高使用圧力 最高使用温度 外径 厚さ 材料	
B系統テスト配管分岐点 ～ B系統サプレッション・チェンバスプレイ配管分岐点	3 原子炉冷却系統施設	5 残留熱除去設備	(8) 主配管	—	—	3. 5. 1 残留熱除去系	名称 最高使用圧力 最高使用温度 外径 厚さ 材料	名称 最高使用圧力 最高使用温度 外径 厚さ 材料	7 原子炉格納施設	3 圧力低減設備 その他の安全設備	(6) 原子炉格納容器安全設備	ヌ 主配管	—	7. 3. 6. 2 格納容器スプレイ冷却系	名称 最高使用圧力 最高使用温度 外径 厚さ 材料	
									7 原子炉格納施設	3 圧力低減設備 その他の安全設備	(6) 原子炉格納容器安全設備	ヌ 主配管	—	7. 3. 6. 6 代替循環冷却系	名称 最高使用圧力 最高使用温度 外径 厚さ 材料	
B系統サプレッション・チェンバスプレイ配管分岐点 ～ 低圧代替注水系残留熱除去系配管B系合流点	3 原子炉冷却系統施設	5 残留熱除去設備	(8) 主配管	—	—	3. 5. 1 残留熱除去系	名称 最高使用圧力 最高使用温度 外径 厚さ 材料	名称 最高使用圧力 最高使用温度 外径 厚さ 材料	7 原子炉格納施設	3 圧力低減設備 その他の安全設備	(6) 原子炉格納容器安全設備	ヌ 主配管	—	7. 3. 6. 2 格納容器スプレイ冷却系	名称 最高使用圧力 最高使用温度 外径 厚さ 材料	
									7 原子炉格納施設	3 圧力低減設備 その他の安全設備	(6) 原子炉格納容器安全設備	ヌ 主配管	—	7. 3. 6. 6 代替循環冷却系	名称 最高使用圧力 最高使用温度 外径 厚さ 材料	
低圧代替注水系残留熱除去系配管B系合流点 ～ 格納容器スプレイヘッドB（ドライウェル側）	3 原子炉冷却系統施設	5 残留熱除去設備	(8) 主配管	—	—	3. 5. 1 残留熱除去系	名称 最高使用圧力 最高使用温度 外径 厚さ 材料	名称 最高使用圧力 最高使用温度 外径 厚さ 材料	7 原子炉格納施設	3 圧力低減設備 その他の安全設備	(6) 原子炉格納容器安全設備	ヌ 主配管	—	7. 3. 6. 2 格納容器スプレイ冷却系	名称 最高使用圧力 最高使用温度 外径 厚さ 材料	
									7 原子炉格納施設	3 圧力低減設備 その他の安全設備	(6) 原子炉格納容器安全設備	ヌ 主配管	—	7. 3. 6. 5 代替格納容器スプレイ冷却系	名称 最高使用圧力 最高使用温度 外径 厚さ 材料	
									7 原子炉格納施設	3 圧力低減設備 その他の安全設備	(6) 原子炉格納容器安全設備	ヌ 主配管	—	7. 3. 6. 6 代替循環冷却系	名称 最高使用圧力 最高使用温度 外径 厚さ 材料	

要目表（配管）兼用先一覧

機器名称	主たる登録区分								兼用する登録区分							
	施設区分	設備区分				系統名	設備別記載事項	設備別記載事項（全項目）	施設区分	設備区分				系統名	設備別記載事項	
残留熱除去系熱交換器Aバイパス管分岐点 ～ 残留熱除去系熱交換器A出口管合流点	3 原子炉冷却系統施設	5 残留熱除去設備	(8) 主配管	—	—	3. 5. 1 残留熱除去系	名称 最高使用圧力 最高使用温度 外径 厚さ 材料	名称 最高使用圧力 最高使用温度 外径 厚さ 材料	3 原子炉冷却系統施設	6 非常用炉心冷却設備 その他原子炉注水設備	(7) 主配管	—	—	3. 6. 4 低圧注水系	名称 最高使用圧力 最高使用温度 外径 厚さ 材料	
残留熱除去系熱交換器Bバイパス管分岐点 ～ 残留熱除去系熱交換器B出口管合流点	3 原子炉冷却系統施設	5 残留熱除去設備	(8) 主配管	—	—	3. 5. 1 残留熱除去系	名称 最高使用圧力 最高使用温度 外径 厚さ 材料	名称 最高使用圧力 最高使用温度 外径 厚さ 材料	3 原子炉冷却系統施設	6 非常用炉心冷却設備 その他原子炉注水設備	(7) 主配管	—	—	3. 6. 4 低圧注水系	名称 最高使用圧力 最高使用温度 外径 厚さ 材料	
サブプレッション・チェンバ ～ 弁E12-F004C	3 原子炉冷却系統施設	5 残留熱除去設備	(8) 主配管	—	—	3. 5. 1 残留熱除去系	名称 最高使用圧力 最高使用温度 外径 厚さ 材料	名称 最高使用圧力 最高使用温度 外径 厚さ 材料	3 原子炉冷却系統施設	6 非常用炉心冷却設備 その他原子炉注水設備	(7) 主配管	—	—	3. 6. 4 低圧注水系	名称 最高使用圧力 最高使用温度 外径 厚さ 材料	
弁E12-F004C ～ 残留熱除去系ポンプC吸込管合流点	3 原子炉冷却系統施設	5 残留熱除去設備	(8) 主配管	—	—	3. 5. 1 残留熱除去系	名称 最高使用圧力 最高使用温度 外径 厚さ 材料	名称 最高使用圧力 最高使用温度 外径 厚さ 材料	3 原子炉冷却系統施設	6 非常用炉心冷却設備 その他原子炉注水設備	(7) 主配管	—	—	3. 6. 4 低圧注水系	名称 最高使用圧力 最高使用温度 外径 厚さ 材料	
残留熱除去系ポンプC吸込管合流点 ～ 残留熱除去系ポンプC	3 原子炉冷却系統施設	5 残留熱除去設備	(8) 主配管	—	—	3. 5. 1 残留熱除去系	名称 最高使用圧力 最高使用温度 外径 厚さ 材料	名称 最高使用圧力 最高使用温度 外径 厚さ 材料	3 原子炉冷却系統施設	6 非常用炉心冷却設備 その他原子炉注水設備	(7) 主配管	—	—	3. 6. 4 低圧注水系	名称 最高使用圧力 最高使用温度 外径 厚さ 材料	
残留熱除去系ポンプC ～ 低圧代替注水系残留熱除去系配管C系合流点	3 原子炉冷却系統施設	5 残留熱除去設備	(8) 主配管	—	—	3. 5. 1 残留熱除去系	名称 最高使用圧力 最高使用温度 外径 厚さ 材料	名称 最高使用圧力 最高使用温度 外径 厚さ 材料	3 原子炉冷却系統施設	6 非常用炉心冷却設備 その他原子炉注水設備	(7) 主配管	—	—	3. 6. 4 低圧注水系	名称 最高使用圧力 最高使用温度 外径 厚さ 材料	
低圧代替注水系残留熱除去系配管C系合流点 ～ C系統低圧注水系配管分岐点	3 原子炉冷却系統施設	5 残留熱除去設備	(8) 主配管	—	—	3. 5. 1 残留熱除去系	名称 最高使用圧力 最高使用温度 外径 厚さ 材料	名称 最高使用圧力 最高使用温度 外径 厚さ 材料	3 原子炉冷却系統施設	6 非常用炉心冷却設備 その他原子炉注水設備	(7) 主配管	—	—	3. 6. 4 低圧注水系	名称 最高使用圧力 最高使用温度 外径 厚さ 材料	
									3 原子炉冷却系統施設	6 非常用炉心冷却設備 その他原子炉注水設備	(7) 主配管	—	—	3. 6. 7 低圧代替注水系	名称 最高使用圧力 最高使用温度 外径 厚さ 材料	
									7 原子炉格納施設	3 圧力低減設備 その他の安全設備	(6) 原子炉格納容器安全設備	又 主配管	—	7. 3. 6. 10 低圧代替注水系	名称 最高使用圧力 最高使用温度 外径 厚さ 材料	
C系統低圧注水系配管分岐点 ～ 弁E12-F042C	3 原子炉冷却系統施設	5 残留熱除去設備	(8) 主配管	—	—	3. 5. 1 残留熱除去系	名称 最高使用圧力 最高使用温度 外径 厚さ 材料	名称 最高使用圧力 最高使用温度 外径 厚さ 材料	3 原子炉冷却系統施設	6 非常用炉心冷却設備 その他原子炉注水設備	(7) 主配管	—	—	3. 6. 4 低圧注水系	名称 最高使用圧力 最高使用温度 外径 厚さ 材料	
									3 原子炉冷却系統施設	6 非常用炉心冷却設備 その他原子炉注水設備	(7) 主配管	—	—	3. 6. 7 低圧代替注水系	名称 最高使用圧力 最高使用温度 外径 厚さ 材料	
									7 原子炉格納施設	3 圧力低減設備 その他の安全設備	(6) 原子炉格納容器安全設備	又 主配管	—	7. 3. 6. 10 低圧代替注水系	名称 最高使用圧力 最高使用温度 外径 厚さ 材料	

要目表（配管）兼用先一覧

機器名称	主たる登録区分								兼用する登録区分							
	施設区分	設備区分				系統名	設備別記載事項	設備別記載事項（全項目）	施設区分	設備区分				系統名	設備別記載事項	
A系統テスト配管分岐点 ～ A系統サブプレッション・チェンバスブレイ配管分岐点	3 原子炉冷却系統施設	5 残留熱除去設備	(8) 主配管	—	—	3.5.1 残留熱除去系	名称 最高使用圧力 最高使用温度 外径 厚さ 材料	名称 最高使用圧力 最高使用温度 外径 厚さ 材料	7 原子炉格納施設	3 圧力低減設備その他の安全設備	(6) 原子炉格納容器安全設備	ヌ 主配管	—	7.3.6.2 格納容器スプレィ冷却系	名称 最高使用圧力 最高使用温度 外径 厚さ 材料	
									7 原子炉格納施設	3 圧力低減設備その他の安全設備	(6) 原子炉格納容器安全設備	ヌ 主配管	—		名称 最高使用圧力 最高使用温度 外径 厚さ 材料	
A系統サブプレッション・チェンバスブレイ配管分岐点 ～ A系統代替循環冷却系テスト配管合流点	3 原子炉冷却系統施設	5 残留熱除去設備	(8) 主配管	—	—	3.5.1 残留熱除去系	名称 最高使用圧力 最高使用温度 外径 厚さ 材料	名称 最高使用圧力 最高使用温度 外径 厚さ 材料	7 原子炉格納施設	3 圧力低減設備その他の安全設備	(6) 原子炉格納容器安全設備	ヌ 主配管	—	7.3.6.3 サプレッション・プール冷却系	名称 最高使用圧力 最高使用温度 外径 厚さ 材料	
A系統代替循環冷却系テスト配管合流点 ～ サブプレッション・チェンバ	3 原子炉冷却系統施設	5 残留熱除去設備	(8) 主配管	—	—	3.5.1 残留熱除去系	名称 最高使用圧力 最高使用温度 外径 厚さ 材料	名称 最高使用圧力 最高使用温度 外径 厚さ 材料	7 原子炉格納施設	3 圧力低減設備その他の安全設備	(6) 原子炉格納容器安全設備	ヌ 主配管	—	7.3.6.3 サプレッション・プール冷却系	名称 最高使用圧力 最高使用温度 外径 厚さ 材料	
									7 原子炉格納施設	3 圧力低減設備その他の安全設備	(6) 原子炉格納容器安全設備	ヌ 主配管	—	7.3.6.6 代替循環冷却系	名称 最高使用圧力 最高使用温度 外径 厚さ 材料	
B系統テスト配管分岐点 ～ B系統代替循環冷却系原子炉注水配管合流点	3 原子炉冷却系統施設	5 残留熱除去設備	(8) 主配管	—	—	3.5.1 残留熱除去系	名称 最高使用圧力 最高使用温度 外径 厚さ 材料	名称 最高使用圧力 最高使用温度 外径 厚さ 材料	3 原子炉冷却系統施設	6 非常用炉心冷却設備その他原子炉注水設備	(7) 主配管	—	—	3.6.4 低圧注水系	名称 最高使用圧力 最高使用温度 外径 厚さ 材料	
									7 原子炉格納施設	3 圧力低減設備その他の安全設備	(6) 原子炉格納容器安全設備	ヌ 主配管	—	7.3.6.3 サプレッション・プール冷却系	名称 最高使用圧力 最高使用温度 外径 厚さ 材料	
B系統代替循環冷却系原子炉注水配管合流点 ～ B系統原子炉停止時冷却系配管分岐点	3 原子炉冷却系統施設	5 残留熱除去設備	(8) 主配管	—	—	3.5.1 残留熱除去系	名称 最高使用圧力 最高使用温度 外径 厚さ 材料	名称 最高使用圧力 最高使用温度 外径 厚さ 材料	3 原子炉冷却系統施設	6 非常用炉心冷却設備その他原子炉注水設備	(7) 主配管	—	—	3.6.4 低圧注水系	名称 最高使用圧力 最高使用温度 外径 厚さ 材料	
									3 原子炉冷却系統施設	6 非常用炉心冷却設備その他原子炉注水設備	(7) 主配管	—	—	3.6.8 代替循環冷却系	名称 最高使用圧力 最高使用温度 外径 厚さ 材料	
									7 原子炉格納施設	3 圧力低減設備その他の安全設備	(6) 原子炉格納容器安全設備	ヌ 主配管	—	7.3.6.3 サプレッション・プール冷却系	名称 最高使用圧力 最高使用温度 外径 厚さ 材料	
									7 原子炉格納施設	3 圧力低減設備その他の安全設備	(6) 原子炉格納容器安全設備	ヌ 主配管	—	7.3.6.6 代替循環冷却系	名称 最高使用圧力 最高使用温度 外径 厚さ 材料	

要目表（配管）兼用先一覧

機器名称	主たる登録区分								兼用する登録区分							
	施設区分	設備区分				系統名	設備別記載事項	設備別記載事項（全項目）	施設区分	設備区分				系統名	設備別記載事項	
B系統原子炉停止時冷却系配管分岐点 ～ B系統低压注水系配管分岐点	3 原子炉冷却系統施設	5 残留熱除去設備	(8) 主配管	—	—	3. 5. 1 残留熱除去系	名称 最高使用圧力 最高使用温度 外径 厚さ 材料	名称 最高使用圧力 最高使用温度 外径 厚さ 材料	3 原子炉冷却系統施設	6 非常用炉心冷却設備 その他原子炉注水設備	(7) 主配管	—	—	3. 6. 4 低压注水系	名称 最高使用圧力 最高使用温度 外径 厚さ 材料	
									3 原子炉冷却系統施設	6 非常用炉心冷却設備 その他原子炉注水設備	(7) 主配管	—	—	3. 6. 8 代替循環冷却系	名称 最高使用圧力 最高使用温度 外径 厚さ 材料	
									7 原子炉格納施設	3 圧力低減設備その他の安全設備	(6) 原子炉格納容器安全設備	ヌ 主配管	—	7. 3. 6. 3 サプレッション・プール冷却系	名称 最高使用圧力 最高使用温度 外径 厚さ 材料	
									7 原子炉格納施設	3 圧力低減設備その他の安全設備	(6) 原子炉格納容器安全設備	ヌ 主配管	—	7. 3. 6. 6 代替循環冷却系	名称 最高使用圧力 最高使用温度 外径 厚さ 材料	
B系統低压注水系配管分岐点 ～ B系統代替循環冷却系テスト配管合流点	3 原子炉冷却系統施設	5 残留熱除去設備	(8) 主配管	—	—	3. 5. 1 残留熱除去系	名称 最高使用圧力 最高使用温度 外径 厚さ 材料	名称 最高使用圧力 最高使用温度 外径 厚さ 材料	7 原子炉格納施設	3 圧力低減設備その他の安全設備	(6) 原子炉格納容器安全設備	ヌ 主配管	—	7. 3. 6. 3 サプレッション・プール冷却系	名称 最高使用圧力 最高使用温度 外径 厚さ 材料	
B系統代替循環冷却系テスト配管合流点 ～ サプレッション・チェンバ	3 原子炉冷却系統施設	5 残留熱除去設備	(8) 主配管	—	—	3. 5. 1 残留熱除去系	名称 最高使用圧力 最高使用温度 外径 厚さ 材料	名称 最高使用圧力 最高使用温度 外径 厚さ 材料	7 原子炉格納施設	3 圧力低減設備その他の安全設備	(6) 原子炉格納容器安全設備	ヌ 主配管	—	7. 3. 6. 3 サプレッション・プール冷却系	名称 最高使用圧力 最高使用温度 外径 厚さ 材料	
									7 原子炉格納施設	3 圧力低減設備その他の安全設備	(6) 原子炉格納容器安全設備	ヌ 主配管	—	7. 3. 6. 6 代替循環冷却系	名称 最高使用圧力 最高使用温度 外径 厚さ 材料	
A系統ドライウェルスプレイ配管分岐点 ～ A系統原子炉停止時冷却系配管分岐点	3 原子炉冷却系統施設	5 残留熱除去設備	(8) 主配管	—	—	3. 5. 1 残留熱除去系	名称 最高使用圧力 最高使用温度 外径 厚さ 材料	名称 最高使用圧力 最高使用温度 外径 厚さ 材料	3 原子炉冷却系統施設	6 非常用炉心冷却設備 その他原子炉注水設備	(7) 主配管	—	—	3. 6. 4 低压注水系	名称 最高使用圧力 最高使用温度 外径 厚さ 材料	
A系統原子炉停止時冷却系配管分岐点 ～ A系統代替循環冷却系原子炉注水配管合流点	3 原子炉冷却系統施設	5 残留熱除去設備	(8) 主配管	—	—	3. 5. 1 残留熱除去系	名称 最高使用圧力 最高使用温度 外径 厚さ 材料	名称 最高使用圧力 最高使用温度 外径 厚さ 材料	3 原子炉冷却系統施設	6 非常用炉心冷却設備 その他原子炉注水設備	(7) 主配管	—	—	3. 6. 4 低压注水系	名称 最高使用圧力 最高使用温度 外径 厚さ 材料	
A系統代替循環冷却系原子炉注水配管合流点 ～ 弁E12-F042A	3 原子炉冷却系統施設	5 残留熱除去設備	(8) 主配管	—	—	3. 5. 1 残留熱除去系	名称 最高使用圧力 最高使用温度 外径 厚さ 材料	名称 最高使用圧力 最高使用温度 外径 厚さ 材料	3 原子炉冷却系統施設	6 非常用炉心冷却設備 その他原子炉注水設備	(7) 主配管	—	—	3. 6. 4 低压注水系	名称 最高使用圧力 最高使用温度 外径 厚さ 材料	
									3 原子炉冷却系統施設	6 非常用炉心冷却設備 その他原子炉注水設備	(7) 主配管	—	—	3. 6. 8 代替循環冷却系	名称 最高使用圧力 最高使用温度 外径 厚さ 材料	
									7 原子炉格納施設	3 圧力低減設備その他の安全設備	(6) 原子炉格納容器安全設備	ヌ 主配管	—	7. 3. 6. 6 代替循環冷却系	名称 最高使用圧力 最高使用温度 外径 厚さ 材料	

要目表（配管）兼用先一覧

機器名称	主たる登録区分								兼用する登録区分							
	施設区分	設備区分				系統名	設備別記載事項	設備別記載事項（全項目）	施設区分	設備区分				系統名	設備別記載事項	
B系統低圧注水系配管分岐点 ～ 弁E12-F042B	3 原子炉冷却系統施設	5 残留熱除去設備	(8) 主配管	—	—	3. 5. 1 残留熱除去系	名称 最高使用圧力 最高使用温度 外径 厚さ 材料	名称 最高使用圧力 最高使用温度 外径 厚さ 材料	3 原子炉冷却系統施設	6 非常用炉心冷却設備 その他原子炉注水設備	(7) 主配管	—	—	3. 6. 4 低圧注水系	名称 最高使用圧力 最高使用温度 外径 厚さ 材料	
									3 原子炉冷却系統施設	6 非常用炉心冷却設備 その他原子炉注水設備	(7) 主配管	—	—	3. 6. 8 代替循環冷却系	名称 最高使用圧力 最高使用温度 外径 厚さ 材料	
									7 原子炉格納施設	3 圧力低減設備 その他の安全設備	(6) 原子炉格納容器安全設備	又 主配管	—	7. 3. 6. 6 代替循環冷却系	名称 最高使用圧力 最高使用温度 外径 厚さ 材料	
A系統サブプレッション・チェーンバスブレイ配管分岐点 ～ 格納容器スプレイヘッダ (サブプレッション・チェーンバ側)	3 原子炉冷却系統施設	5 残留熱除去設備	(8) 主配管	—	—	3. 5. 1 残留熱除去系	名称 最高使用圧力 最高使用温度 外径 厚さ 材料	名称 最高使用圧力 最高使用温度 外径 厚さ 材料	7 原子炉格納施設	3 圧力低減設備 その他の安全設備	(6) 原子炉格納容器安全設備	又 主配管	—	7. 3. 6. 2 格納容器スプレイ冷却系	名称 最高使用圧力 最高使用温度 外径 厚さ 材料	
B系統サブプレッション・チェーンバスブレイ配管分岐点 ～ 格納容器スプレイヘッダ (サブプレッション・チェーンバ側)	3 原子炉冷却系統施設	5 残留熱除去設備	(8) 主配管	—	—	3. 5. 1 残留熱除去系	名称 最高使用圧力 最高使用温度 外径 厚さ 材料	名称 最高使用圧力 最高使用温度 外径 厚さ 材料	7 原子炉格納施設	3 圧力低減設備 その他の安全設備	(6) 原子炉格納容器安全設備	又 主配管	—	7. 3. 6. 2 格納容器スプレイ冷却系	名称 最高使用圧力 最高使用温度 外径 厚さ 材料	
弁E12-F042A ～ 弁E12-F041A	3 原子炉冷却系統施設	5 残留熱除去設備	(8) 主配管	—	—	3. 5. 1 残留熱除去系	名称 最高使用圧力 最高使用温度 外径 厚さ 材料	名称 最高使用圧力 最高使用温度 外径 厚さ 材料	3 原子炉冷却系統施設	6 非常用炉心冷却設備 その他原子炉注水設備	(7) 主配管	—	—	3. 6. 4 低圧注水系	名称 最高使用圧力 最高使用温度 外径 厚さ 材料	
									3 原子炉冷却系統施設	6 非常用炉心冷却設備 その他原子炉注水設備	(7) 主配管	—	—	3. 6. 8 代替循環冷却系	名称 最高使用圧力 最高使用温度 外径 厚さ 材料	
									7 原子炉格納施設	3 圧力低減設備 その他の安全設備	(6) 原子炉格納容器安全設備	又 主配管	—	7. 3. 6. 6 代替循環冷却系	名称 最高使用圧力 最高使用温度 外径 厚さ 材料	
弁E12-F041A ～ 原子炉圧力容器	3 原子炉冷却系統施設	5 残留熱除去設備	(8) 主配管	—	—	3. 5. 1 残留熱除去系	名称 最高使用圧力 最高使用温度 外径 厚さ 材料	名称 最高使用圧力 最高使用温度 外径 厚さ 材料	3 原子炉冷却系統施設	6 非常用炉心冷却設備 その他原子炉注水設備	(7) 主配管	—	—	3. 6. 4 低圧注水系	名称 最高使用圧力 最高使用温度 外径 厚さ 材料	
									3 原子炉冷却系統施設	6 非常用炉心冷却設備 その他原子炉注水設備	(7) 主配管	—	—	3. 6. 8 代替循環冷却系	名称 最高使用圧力 最高使用温度 外径 厚さ 材料	
									7 原子炉格納施設	3 圧力低減設備 その他の安全設備	(6) 原子炉格納容器安全設備	又 主配管	—	7. 3. 6. 6 代替循環冷却系	名称 最高使用圧力 最高使用温度 外径 厚さ 材料	

要目表（配管）兼用先一覧

機器名称	主たる登録区分								兼用する登録区分						
	施設区分	設備区分				系統名	設備別記載事項	設備別記載事項（全項目）	施設区分	設備区分				系統名	設備別記載事項
弁E12-F042B ～ 弁E12-F041B	3 原子炉冷却系統施設	5 残留熱除去設備	(8) 主配管	—	—	3.5.1 残留熱除去系	名称 最高使用圧力 最高使用温度 外径 厚さ 材料	名称 最高使用圧力 最高使用温度 外径 厚さ 材料	3 原子炉冷却系統施設	6 非常用炉心冷却設備 その他原子炉注水設備	(7) 主配管	—	—	3.6.4 低圧注水系	名称 最高使用圧力 最高使用温度 外径 厚さ 材料
									3 原子炉冷却系統施設	6 非常用炉心冷却設備 その他原子炉注水設備	(7) 主配管	—	—	3.6.8 代替循環冷却系	名称 最高使用圧力 最高使用温度 外径 厚さ 材料
									7 原子炉格納施設	3 圧力低減設備 その他の安全設備	(6) 原子炉格納容器安全設備	又 主配管	—	7.3.6.6 代替循環冷却系	名称 最高使用圧力 最高使用温度 外径 厚さ 材料
弁E12-F041B ～ 原子炉圧力容器	3 原子炉冷却系統施設	5 残留熱除去設備	(8) 主配管	—	—	3.5.1 残留熱除去系	名称 最高使用圧力 最高使用温度 外径 厚さ 材料	名称 最高使用圧力 最高使用温度 外径 厚さ 材料	3 原子炉冷却系統施設	6 非常用炉心冷却設備 その他原子炉注水設備	(7) 主配管	—	—	3.6.4 低圧注水系	名称 最高使用圧力 最高使用温度 外径 厚さ 材料
									3 原子炉冷却系統施設	6 非常用炉心冷却設備 その他原子炉注水設備	(7) 主配管	—	—	3.6.8 代替循環冷却系	名称 最高使用圧力 最高使用温度 外径 厚さ 材料
									7 原子炉格納施設	3 圧力低減設備 その他の安全設備	(6) 原子炉格納容器安全設備	又 主配管	—	7.3.6.6 代替循環冷却系	名称 最高使用圧力 最高使用温度 外径 厚さ 材料
弁E12-F042C ～ 弁E12-F041C	3 原子炉冷却系統施設	5 残留熱除去設備	(8) 主配管	—	—	3.5.1 残留熱除去系	名称 最高使用圧力 最高使用温度 外径 厚さ 材料	名称 最高使用圧力 最高使用温度 外径 厚さ 材料	3 原子炉冷却系統施設	6 非常用炉心冷却設備 その他原子炉注水設備	(7) 主配管	—	—	3.6.4 低圧注水系	名称 最高使用圧力 最高使用温度 外径 厚さ 材料
									3 原子炉冷却系統施設	6 非常用炉心冷却設備 その他原子炉注水設備	(7) 主配管	—	—	3.6.7 低圧代替注水系	名称 最高使用圧力 最高使用温度 外径 厚さ 材料
									7 原子炉格納施設	3 圧力低減設備 その他の安全設備	(6) 原子炉格納容器安全設備	又 主配管	—	7.3.6.10 低圧代替注水系	名称 最高使用圧力 最高使用温度 外径 厚さ 材料

要目表（配管）兼用先一覧

機器名称	主たる登録区分								兼用する登録区分							
	施設区分	設備区分				系統名	設備別記載事項	設備別記載事項（全項目）	施設区分	設備区分				系統名	設備別記載事項	
弁E12-F041C ～ 原子炉压力容器	3 原子炉冷却系統施設	5 残留熱除去設備	(8) 主配管	—	—	3.5.1 残留熱除去系	名称 最高使用圧力 最高使用温度 外径 厚さ 材料	名称 最高使用圧力 最高使用温度 外径 厚さ 材料	3 原子炉冷却系統施設	6 非常用炉心冷却設備 その他原子炉注水設備	(7) 主配管	—	—	3.6.4 低圧注水系	名称 最高使用圧力 最高使用温度 外径 厚さ 材料	
									3 原子炉冷却系統施設	6 非常用炉心冷却設備 その他原子炉注水設備	(7) 主配管	—	—	3.6.7 低圧代替注水系	名称 最高使用圧力 最高使用温度 外径 厚さ 材料	
									7 原子炉格納施設	3 圧力低減設備 その他の安全設備	Ⅹ 主配管	—	—	7.3.6.10 低圧代替注水系	名称 最高使用圧力 最高使用温度 外径 厚さ 材料	
耐圧強化ベント系配管分岐点 ～ 格納容器圧力逃がし装置配管分岐点	3 原子炉冷却系統施設	5 残留熱除去設備	(8) 主配管	—	—	3.5.3 耐圧強化ベント系	名称 最高使用圧力 最高使用温度 外径 厚さ 材料	名称 最高使用圧力 最高使用温度 外径 厚さ 材料	3 原子炉冷却系統施設	5 残留熱除去設備	(8) 主配管	—	—	3.5.2 格納容器圧力逃がし装置	名称 最高使用圧力 最高使用温度 外径 厚さ 材料	
									7 原子炉格納施設	3 圧力低減設備 その他の安全設備	Ⅱ 主配管	—	—	7.3.7.5 窒素ガス代替注入系	名称 最高使用圧力 最高使用温度 外径 厚さ 材料	
									7 原子炉格納施設	3 圧力低減設備 その他の安全設備	(9) 圧力逃がし装置	Ⅱ 主配管	—	7.3.9.1 格納容器圧力逃がし装置	名称 最高使用圧力 最高使用温度 外径 厚さ 材料	
高圧炉心スプレイ系ストレーナ ～ サプレッション・チェンバ	3 原子炉冷却系統施設	6 非常用炉心冷却設備 その他原子炉注水設備	(7) 主配管	—	—	3.6.1 高圧炉心スプレイ系	名称 最高使用圧力 最高使用温度 外径 厚さ 材料	名称 最高使用圧力 最高使用温度 外径 厚さ 材料	3 原子炉冷却系統施設	6 非常用炉心冷却設備 その他原子炉注水設備	(7) 主配管	—	—	3.6.6 高圧代替注水系	名称 最高使用圧力 最高使用温度 外径 厚さ 材料	
									7 原子炉格納施設	3 圧力低減設備 その他の安全設備	(6) 原子炉格納容器安全設備	Ⅹ 主配管	—	7.3.6.9 高圧代替注水系	名称 最高使用圧力 最高使用温度 外径 厚さ 材料	
サプレッション・チェンバ ～ 高圧炉心スプレイ系ポンプ吸込管分岐点	3 原子炉冷却系統施設	6 非常用炉心冷却設備 その他原子炉注水設備	(7) 主配管	—	—	3.6.1 高圧炉心スプレイ系	名称 最高使用圧力 最高使用温度 外径 厚さ 材料	名称 最高使用圧力 最高使用温度 外径 厚さ 材料	3 原子炉冷却系統施設	6 非常用炉心冷却設備 その他原子炉注水設備	(7) 主配管	—	—	3.6.6 高圧代替注水系	名称 最高使用圧力 最高使用温度 外径 厚さ 材料	
									7 原子炉格納施設	3 圧力低減設備 その他の安全設備	(6) 原子炉格納容器安全設備	Ⅹ 主配管	—	7.3.6.9 高圧代替注水系	名称 最高使用圧力 最高使用温度 外径 厚さ 材料	

要目表（配管）兼用先一覧

機器名称	主たる登録区分								兼用する登録区分							
	施設区分	設備区分				系統名	設備別記載事項	設備別記載事項（全項目）	施設区分	設備区分				系統名	設備別記載事項	
低压代替注水系低压炉心スプレイ系配管合流点 ～ 弁E21-F005	3 原子炉冷却系統施設	6 非常用炉心冷却設備 その他原子炉注水設備	(7) 主配管	—	—	3. 6. 2 低压炉心スプレイ系	名称 最高使用圧力 最高使用温度 外径 厚さ 材料	名称 最高使用圧力 最高使用温度 外径 厚さ 材料	3 原子炉冷却系統施設	6 非常用炉心冷却設備 その他原子炉注水設備	(7) 主配管	—	—	3. 6. 7 低压代替注水系	名称 最高使用圧力 最高使用温度 外径 厚さ 材料	
									7 原子炉格納施設	3 圧力低減設備 その他の安全設備	(6) 原子炉格納容器安全設備	ヌ 主配管	—	7. 3. 6. 10 低压代替注水系	名称 最高使用圧力 最高使用温度 外径 厚さ 材料	
弁E21-F005 ～ 弁E21-F006	3 原子炉冷却系統施設	6 非常用炉心冷却設備 その他原子炉注水設備	(7) 主配管	—	—	3. 6. 2 低压炉心スプレイ系	名称 最高使用圧力 最高使用温度 外径 厚さ 材料	名称 最高使用圧力 最高使用温度 外径 厚さ 材料	3 原子炉冷却系統施設	6 非常用炉心冷却設備 その他原子炉注水設備	(7) 主配管	—	—	3. 6. 7 低压代替注水系	名称 最高使用圧力 最高使用温度 外径 厚さ 材料	
									7 原子炉格納施設	3 圧力低減設備 その他の安全設備	(6) 原子炉格納容器安全設備	ヌ 主配管	—	7. 3. 6. 10 低压代替注水系	名称 最高使用圧力 最高使用温度 外径 厚さ 材料	
弁E21-F006 ～ 原子炉圧力容器	3 原子炉冷却系統施設	6 非常用炉心冷却設備 その他原子炉注水設備	(7) 主配管	—	—	3. 6. 2 低压炉心スプレイ系	名称 最高使用圧力 最高使用温度 外径 厚さ 材料	名称 最高使用圧力 最高使用温度 外径 厚さ 材料	3 原子炉冷却系統施設	6 非常用炉心冷却設備 その他原子炉注水設備	(7) 主配管	—	—	3. 6. 7 低压代替注水系	名称 最高使用圧力 最高使用温度 外径 厚さ 材料	
									7 原子炉格納施設	3 圧力低減設備 その他の安全設備	(6) 原子炉格納容器安全設備	ヌ 主配管	—	7. 3. 6. 10 低压代替注水系	名称 最高使用圧力 最高使用温度 外径 厚さ 材料	
原子炉隔離時冷却系タービン入口蒸気管分岐点 ～ 常設高圧代替注水系タービン	3 原子炉冷却系統施設	6 非常用炉心冷却設備 その他原子炉注水設備	(7) 主配管	—	—	3. 6. 6 高圧代替注水系	名称 最高使用圧力 最高使用温度 外径 厚さ 材料	名称 最高使用圧力 最高使用温度 外径 厚さ 材料	7 原子炉格納施設	3 圧力低減設備 その他の安全設備	(6) 原子炉格納容器安全設備	ヌ 主配管	—	7. 3. 6. 9 高圧代替注水系	名称 最高使用圧力 最高使用温度 外径 厚さ 材料	
常設高圧代替注水系タービン ～ 原子炉隔離時冷却系タービン排気管合流点	3 原子炉冷却系統施設	6 非常用炉心冷却設備 その他原子炉注水設備	(7) 主配管	—	—	3. 6. 6 高圧代替注水系	名称 最高使用圧力 最高使用温度 外径 厚さ 材料	名称 最高使用圧力 最高使用温度 外径 厚さ 材料	7 原子炉格納施設	3 圧力低減設備 その他の安全設備	(6) 原子炉格納容器安全設備	ヌ 主配管	—	7. 3. 6. 9 高圧代替注水系	名称 最高使用圧力 最高使用温度 外径 厚さ 材料	
高圧炉心スプレイ系ポンプ吸込管分岐点 ～ 常設高圧代替注水系ポンプ	3 原子炉冷却系統施設	6 非常用炉心冷却設備 その他原子炉注水設備	(7) 主配管	—	—	3. 6. 6 高圧代替注水系	名称 最高使用圧力 最高使用温度 外径 厚さ 材料	名称 最高使用圧力 最高使用温度 外径 厚さ 材料	7 原子炉格納施設	3 圧力低減設備 その他の安全設備	(6) 原子炉格納容器安全設備	ヌ 主配管	—	7. 3. 6. 9 高圧代替注水系	名称 最高使用圧力 最高使用温度 外径 厚さ 材料	
常設高圧代替注水系ポンプ ～ 原子炉隔離時冷却系ポンプ吐出管合流点	3 原子炉冷却系統施設	6 非常用炉心冷却設備 その他原子炉注水設備	(7) 主配管	—	—	3. 6. 6 高圧代替注水系	名称 最高使用圧力 最高使用温度 外径 厚さ 材料	名称 最高使用圧力 最高使用温度 外径 厚さ 材料	7 原子炉格納施設	3 圧力低減設備 その他の安全設備	(6) 原子炉格納容器安全設備	ヌ 主配管	—	7. 3. 6. 9 高圧代替注水系	名称 最高使用圧力 最高使用温度 外径 厚さ 材料	

要目表（配管）兼用先一覧

機器名称	主たる登録区分								兼用する登録区分						
	施設区分	設備区分				系統名	設備別記載事項	設備別記載事項（全項目）	施設区分	設備区分				系統名	設備別記載事項
代替淡水貯槽 ～ 常設低圧代替注水系ポンプ	3 原子炉冷却系統施設	6 非常用炉心冷却設備 その他原子炉注水設備	(7) 主配管	—	—	3. 6. 7 低圧代替注水系	名称 最高使用圧力 最高使用温度 外径 厚さ 材料	名称 最高使用圧力 最高使用温度 外径 厚さ 材料	2 核燃料物質の取扱施設及び貯蔵施設	4 使用済燃料貯蔵槽冷却浄化設備	(8) 主配管	—	—	2. 4. 2 代替燃料プール注水系	名称 最高使用圧力 最高使用温度 外径 厚さ 材料
									7 原子炉格納施設	3 圧力低減設備その他の安全設備	(6) 原子炉格納容器安全設備	ヌ 主配管	—	7. 3. 6. 5 代替格納容器スプレイ冷却系	名称 最高使用圧力 最高使用温度 外径 厚さ 材料
									7 原子炉格納施設	3 圧力低減設備その他の安全設備	(6) 原子炉格納容器安全設備	ヌ 主配管	—	7. 3. 6. 7 格納容器下部注水系	名称 最高使用圧力 最高使用温度 外径 厚さ 材料
									7 原子炉格納施設	3 圧力低減設備その他の安全設備	(6) 原子炉格納容器安全設備	ヌ 主配管	—	7. 3. 6. 10 低圧代替注水系	名称 最高使用圧力 最高使用温度 外径 厚さ 材料
常設低圧代替注水系ポンプ ～ 低圧代替注水系配管合流点	3 原子炉冷却系統施設	6 非常用炉心冷却設備 その他原子炉注水設備	(7) 主配管	—	—	3. 6. 7 低圧代替注水系	名称 最高使用圧力 最高使用温度 外径 厚さ 材料	名称 最高使用圧力 最高使用温度 外径 厚さ 材料	2 核燃料物質の取扱施設及び貯蔵施設	4 使用済燃料貯蔵槽冷却浄化設備	(8) 主配管	—	—	2. 4. 2 代替燃料プール注水系	名称 最高使用圧力 最高使用温度 外径 厚さ 材料
									7 原子炉格納施設	3 圧力低減設備その他の安全設備	(6) 原子炉格納容器安全設備	ヌ 主配管	—	7. 3. 6. 5 代替格納容器スプレイ冷却系	名称 最高使用圧力 最高使用温度 外径 厚さ 材料
									7 原子炉格納施設	3 圧力低減設備その他の安全設備	(6) 原子炉格納容器安全設備	ヌ 主配管	—	7. 3. 6. 7 格納容器下部注水系	名称 最高使用圧力 最高使用温度 外径 厚さ 材料
									7 原子炉格納施設	3 圧力低減設備その他の安全設備	(6) 原子炉格納容器安全設備	ヌ 主配管	—	7. 3. 6. 10 低圧代替注水系	名称 最高使用圧力 最高使用温度 外径 厚さ 材料

要目表（配管）兼用先一覧

機器名称	主たる登録区分								兼用する登録区分						
	施設区分	設備区分				系統名	設備別記載事項	設備別記載事項（全項目）	施設区分	設備区分				系統名	設備別記載事項
低压代替注水系配管合流点 ～ 代替格納容器スプレイ冷却系配管B系分岐点	3 原子炉冷却系統施設	6 非常用炉心冷却設備 その他原子炉注水設備	(7) 主配管	—	—	3. 6. 7 低压代替注水系	名称 最高使用圧力 最高使用温度 外径 厚さ 材料	名称 最高使用圧力 最高使用温度 外径 厚さ 材料	2 核燃料物質の取扱施設及び貯蔵施設	4 使用済燃料貯蔵槽冷却浄化設備	(8) 主配管	—	—	2. 4. 2 代替燃料プール注水系	名称 最高使用圧力 最高使用温度 外径 厚さ 材料
									7 原子炉格納施設	3 圧力低減設備その他の安全設備	(6) 原子炉格納容器安全設備	ヌ 主配管	—	7. 3. 6. 5 代替格納容器スプレイ冷却系	名称 最高使用圧力 最高使用温度 外径 厚さ 材料
									7 原子炉格納施設	3 圧力低減設備その他の安全設備	(6) 原子炉格納容器安全設備	ヌ 主配管	—	7. 3. 6. 7 格納容器下部注水系	名称 最高使用圧力 最高使用温度 外径 厚さ 材料
									7 原子炉格納施設	3 圧力低減設備その他の安全設備	(6) 原子炉格納容器安全設備	ヌ 主配管	—	7. 3. 6. 10 低压代替注水系	名称 最高使用圧力 最高使用温度 外径 厚さ 材料
代替格納容器スプレイ冷却系配管B系分岐点 ～ 格納容器下部注水系配管分岐点	3 原子炉冷却系統施設	6 非常用炉心冷却設備 その他原子炉注水設備	(7) 主配管	—	—	3. 6. 7 低压代替注水系	名称 最高使用圧力 最高使用温度 外径 厚さ 材料	名称 最高使用圧力 最高使用温度 外径 厚さ 材料	2 核燃料物質の取扱施設及び貯蔵施設	4 使用済燃料貯蔵槽冷却浄化設備	(8) 主配管	—	—	2. 4. 2 代替燃料プール注水系	名称 最高使用圧力 最高使用温度 外径 厚さ 材料
									7 原子炉格納施設	3 圧力低減設備その他の安全設備	(6) 原子炉格納容器安全設備	ヌ 主配管	—	7. 3. 6. 7 格納容器下部注水系	名称 最高使用圧力 最高使用温度 外径 厚さ 材料
									7 原子炉格納施設	3 圧力低減設備その他の安全設備	(6) 原子炉格納容器安全設備	ヌ 主配管	—	7. 3. 6. 10 低压代替注水系	名称 最高使用圧力 最高使用温度 外径 厚さ 材料
格納容器下部注水系配管分岐点 ～ 代替燃料プール注水系及び 低压代替注水系配管分岐点	3 原子炉冷却系統施設	6 非常用炉心冷却設備 その他原子炉注水設備	(7) 主配管	—	—	3. 6. 7 低压代替注水系	名称 最高使用圧力 最高使用温度 外径 厚さ 材料	名称 最高使用圧力 最高使用温度 外径 厚さ 材料	2 核燃料物質の取扱施設及び貯蔵施設	4 使用済燃料貯蔵槽冷却浄化設備	(8) 主配管	—	—	2. 4. 2 代替燃料プール注水系	名称 最高使用圧力 最高使用温度 外径 厚さ 材料
									7 原子炉格納施設	3 圧力低減設備その他の安全設備	(6) 原子炉格納容器安全設備	ヌ 主配管	—	7. 3. 6. 10 低压代替注水系	名称 最高使用圧力 最高使用温度 外径 厚さ 材料
代替燃料プール注水系及び 低压代替注水系配管分岐点 ～ 低压代替注水系残留熱除去系配管C系合流点	3 原子炉冷却系統施設	6 非常用炉心冷却設備 その他原子炉注水設備	(7) 主配管	—	—	3. 6. 7 低压代替注水系	名称 最高使用圧力 最高使用温度 外径 厚さ 材料	名称 最高使用圧力 最高使用温度 外径 厚さ 材料	7 原子炉格納施設	3 圧力低減設備その他の安全設備	(6) 原子炉格納容器安全設備	ヌ 主配管	—	7. 3. 6. 10 低压代替注水系	名称 最高使用圧力 最高使用温度 外径 厚さ 材料

要目表（配管）兼用先一覧

機器名称	主たる登録区分								兼用する登録区分							
	施設区分	設備区分				系統名	設備別記載事項	設備別記載事項（全項目）	施設区分	設備区分				系統名	設備別記載事項	
原子炉建屋西側接続口 ～ 高所接続口配管合流点	3 原子炉冷却系統施設	6 非常用炉心冷却設備 その他原子炉注水設備	(7) 主配管	—	—	3. 6. 7 低压代替注水系	名称 最高使用圧力 最高使用温度 外径 厚さ 材料	名称 最高使用圧力 最高使用温度 外径 厚さ 材料	2 核燃料物質の取扱施設及び貯蔵施設	4 使用済燃料貯蔵槽冷却浄化設備	(8) 主配管	—	—	2. 4. 2 代替燃料プール注水系	名称 最高使用圧力 最高使用温度 外径 厚さ 材料	
									7 原子炉格納施設	3 圧力低減設備その他の安全設備	(6) 原子炉格納容器安全設備	× 主配管	—	7. 3. 6. 5 代替格納容器スプレイ冷却系	名称 最高使用圧力 最高使用温度 外径 厚さ 材料	
									7 原子炉格納施設	3 圧力低減設備その他の安全設備	(6) 原子炉格納容器安全設備	× 主配管	—	7. 3. 6. 7 格納容器下部注水系	名称 最高使用圧力 最高使用温度 外径 厚さ 材料	
									7 原子炉格納施設	3 圧力低減設備その他の安全設備	(6) 原子炉格納容器安全設備	× 主配管	—	7. 3. 6. 10 低压代替注水系	名称 最高使用圧力 最高使用温度 外径 厚さ 材料	
高所接続口配管合流点 ～ 低压代替注水系配管合流点	3 原子炉冷却系統施設	6 非常用炉心冷却設備 その他原子炉注水設備	(7) 主配管	—	—	3. 6. 7 低压代替注水系	名称 最高使用圧力 最高使用温度 外径 厚さ 材料	名称 最高使用圧力 最高使用温度 外径 厚さ 材料	2 核燃料物質の取扱施設及び貯蔵施設	4 使用済燃料貯蔵槽冷却浄化設備	(8) 主配管	—	—	2. 4. 2 代替燃料プール注水系	名称 最高使用圧力 最高使用温度 外径 厚さ 材料	
									7 原子炉格納施設	3 圧力低減設備その他の安全設備	(6) 原子炉格納容器安全設備	× 主配管	—	7. 3. 6. 5 代替格納容器スプレイ冷却系	名称 最高使用圧力 最高使用温度 外径 厚さ 材料	
									7 原子炉格納施設	3 圧力低減設備その他の安全設備	(6) 原子炉格納容器安全設備	× 主配管	—	7. 3. 6. 7 格納容器下部注水系	名称 最高使用圧力 最高使用温度 外径 厚さ 材料	
									7 原子炉格納施設	3 圧力低減設備その他の安全設備	(6) 原子炉格納容器安全設備	× 主配管	—	7. 3. 6. 10 低压代替注水系	名称 最高使用圧力 最高使用温度 外径 厚さ 材料	
原子炉建屋東側接続口 ～ 低压代替注水系低压炉心スプレイ系配管分岐点	3 原子炉冷却系統施設	6 非常用炉心冷却設備 その他原子炉注水設備	(7) 主配管	—	—	3. 6. 7 低压代替注水系	名称 最高使用圧力 最高使用温度 外径 厚さ 材料	名称 最高使用圧力 最高使用温度 外径 厚さ 材料	2 核燃料物質の取扱施設及び貯蔵施設	4 使用済燃料貯蔵槽冷却浄化設備	(8) 主配管	—	—	2. 4. 2 代替燃料プール注水系	名称 最高使用圧力 最高使用温度 外径 厚さ 材料	
									7 原子炉格納施設	3 圧力低減設備その他の安全設備	(6) 原子炉格納容器安全設備	× 主配管	—	7. 3. 6. 5 代替格納容器スプレイ冷却系	名称 最高使用圧力 最高使用温度 外径 厚さ 材料	
									7 原子炉格納施設	3 圧力低減設備その他の安全設備	(6) 原子炉格納容器安全設備	× 主配管	—	7. 3. 6. 7 格納容器下部注水系	名称 最高使用圧力 最高使用温度 外径 厚さ 材料	
									7 原子炉格納施設	3 圧力低減設備その他の安全設備	(6) 原子炉格納容器安全設備	× 主配管	—	7. 3. 6. 10 低压代替注水系	名称 最高使用圧力 最高使用温度 外径 厚さ 材料	

要目表（配管）兼用先一覧

機器名称	主たる登録区分								兼用する登録区分							
	施設区分	設備区分				系統名	設備別記載事項	設備別記載事項（全項目）	施設区分	設備区分				系統名	設備別記載事項	
低圧代替注水系低圧炉心スプレィ系配管分岐点 ～ 低圧代替注水系低圧炉心スプレィ系配管合流点	3 原子炉冷却系統施設	6 非常用炉心冷却設備 その他原子炉注水設備	(7) 主配管	—	—	3. 6. 7 低圧代替注水系	名称 最高使用圧力 最高使用温度 外径 厚さ 材料	名称 最高使用圧力 最高使用温度 外径 厚さ 材料	7 原子炉格納施設	3 圧力低減設備その他の安全設備	(6) 原子炉格納容器安全設備	ヌ 主配管	—	7. 3. 6. 10 低圧代替注水系	名称 最高使用圧力 最高使用温度 外径 厚さ 材料	
高所西側接続口及び高所東側接続口 ～ 高所接続口配管合流点	3 原子炉冷却系統施設	6 非常用炉心冷却設備 その他原子炉注水設備	(7) 主配管	—	—	3. 6. 7 低圧代替注水系	名称 最高使用圧力 最高使用温度 外径 厚さ 材料	名称 最高使用圧力 最高使用温度 外径 厚さ 材料	2 核燃料物質の取扱施設及び貯蔵施設	4 使用済燃料貯蔵槽冷却浄化設備	(8) 主配管	—	—	2. 4. 2 代替燃料プール注水系	名称 最高使用圧力 最高使用温度 外径 厚さ 材料	
									7 原子炉格納施設	3 圧力低減設備その他の安全設備	(6) 原子炉格納容器安全設備	ヌ 主配管	—	7. 3. 6. 5 代替格納容器スプレィ冷却系	名称 最高使用圧力 最高使用温度 外径 厚さ 材料	
									7 原子炉格納施設	3 圧力低減設備その他の安全設備	(6) 原子炉格納容器安全設備	ヌ 主配管	—	7. 3. 6. 7 格納容器下部注水系	名称 最高使用圧力 最高使用温度 外径 厚さ 材料	
									7 原子炉格納施設	3 圧力低減設備その他の安全設備	(6) 原子炉格納容器安全設備	ヌ 主配管	—	7. 3. 6. 10 低圧代替注水系	名称 最高使用圧力 最高使用温度 外径 厚さ 材料	

要目表（配管）兼用先一覧

機器名称	主たる登録区分								兼用する登録区分							
	施設区分	設備区分				系統名	設備別記載事項	設備別記載事項（全項目）	施設区分	設備区分				系統名	設備別記載事項	
取水用5mホース (次頁へ続く)	3 原子炉冷却系統施設	6 非常用炉心冷却設備 その他原子炉注水設備	(7) 主配管	—	—	3. 6. 7 低压代替注水系	名称 最高使用圧力 最高使用温度 外径 厚さ 材料 個数（可搬型） 取付箇所（可搬型）	名称 最高使用圧力 最高使用温度 外径 厚さ 材料 個数（可搬型） 取付箇所（可搬型）	2 核燃料物質の取扱施設及び貯蔵施設	4 使用済燃料貯蔵槽冷却浄化設備	(8) 主配管	—	—	2. 4. 2 代替燃料プール注水系	名称 最高使用圧力 最高使用温度 外径 厚さ 材料 個数（可搬型） 取付箇所（可搬型）	
									2 核燃料物質の取扱施設及び貯蔵施設	4 使用済燃料貯蔵槽冷却浄化設備	(8) 主配管	—	—	2. 4. 4 原子炉建屋放水設備	名称 最高使用圧力 最高使用温度 外径 厚さ 材料 個数（可搬型） 取付箇所（可搬型）	
									2 核燃料物質の取扱施設及び貯蔵施設	4 使用済燃料貯蔵槽冷却浄化設備	(8) 主配管	—	—	2. 4. 5 代替水源供給設備	名称 最高使用圧力 最高使用温度 外径 厚さ 材料 個数（可搬型） 取付箇所（可搬型）	
									3 原子炉冷却系統施設	5 残留熱除去設備	(8) 主配管	—	—	3. 5. 2 格納容器圧力逃がし装置	名称 最高使用圧力 最高使用温度 外径 厚さ 材料 個数（可搬型） 取付箇所（可搬型）	
									3 原子炉冷却系統施設	5 残留熱除去設備	(8) 主配管	—	—	3. 5. 4 代替水源供給設備	名称 最高使用圧力 最高使用温度 外径 厚さ 材料 個数（可搬型） 取付箇所（可搬型）	
									3 原子炉冷却系統施設	6 非常用炉心冷却設備 その他原子炉注水設備	(7) 主配管	—	—	3. 6. 9 代替水源供給設備	名称 最高使用圧力 最高使用温度 外径 厚さ 材料 個数（可搬型） 取付箇所（可搬型）	
									7 原子炉格納施設	3 圧力低減設備その他の安全設備	(6) 原子炉格納容器安全設備	又 主配管	—	7. 3. 6. 5 代替格納容器スプレィ冷却系	名称 最高使用圧力 最高使用温度 外径 厚さ 材料 個数（可搬型） 取付箇所（可搬型）	
									7 原子炉格納施設	3 圧力低減設備その他の安全設備	(6) 原子炉格納容器安全設備	又 主配管	—	7. 3. 6. 7 格納容器下部注水系	名称 最高使用圧力 最高使用温度 外径 厚さ 材料 個数（可搬型） 取付箇所（可搬型）	
									7 原子炉格納施設	3 圧力低減設備その他の安全設備	(6) 原子炉格納容器安全設備	又 主配管	—	7. 3. 6. 10 低压代替注水系	名称 最高使用圧力 最高使用温度 外径 厚さ 材料 個数（可搬型） 取付箇所（可搬型）	

要目表（配管）兼用先一覧

機器名称	主たる登録区分								兼用する登録区分							
	施設区分	設備区分				系統名	設備別記載事項	設備別記載事項（全項目）	施設区分	設備区分				系統名	設備別記載事項	
（前頁からの続き）	3 原子炉冷却系統施設	6 非常用炉心冷却設備 その他原子炉注水設備	(7) 主配管	—	—	3. 6. 7 低圧代替注水系	名称 最高使用圧力 最高使用温度 外径 厚さ 材料 個数（可搬型） 取付箇所（可搬型）	名称 最高使用圧力 最高使用温度 外径 厚さ 材料 個数（可搬型） 取付箇所（可搬型）	7 原子炉格納施設	3 圧力低減設備 その他の安全設備	(6) 原子炉格納容器安全設備	× 主配管	—	7. 3. 6. 11 原子炉建屋放水設備	名称 最高使用圧力 最高使用温度 外径 厚さ 材料 個数（可搬型） 取付箇所（可搬型）	
									7 原子炉格納施設	3 圧力低減設備 その他の安全設備	(6) 原子炉格納容器安全設備	× 主配管	—	7. 3. 6. 12 代替水源供給設備	名称 最高使用圧力 最高使用温度 外径 厚さ 材料 個数（可搬型） 取付箇所（可搬型）	
									7 原子炉格納施設	3 圧力低減設備 その他の安全設備	(9) 圧力逃がし装置	＝ 主配管	—	7. 3. 9. 1 格納容器圧力逃がし装置	名称 最高使用圧力 最高使用温度 外径 厚さ 材料 個数（可搬型） 取付箇所（可搬型）	
									7 原子炉格納施設	3 圧力低減設備 その他の安全設備	(9) 圧力逃がし装置	＝ 主配管	—	7. 3. 9. 2 代替水源供給設備	名称 最高使用圧力 最高使用温度 外径 厚さ 材料 個数（可搬型） 取付箇所（可搬型）	
送水用5m, 10m, 50mホース （次項へ続く）	3 原子炉冷却系統施設	6 非常用炉心冷却設備 その他原子炉注水設備	(7) 主配管	—	—	3. 6. 7 低圧代替注水系	名称 最高使用圧力 最高使用温度 外径 厚さ 材料 個数（可搬型） 取付箇所（可搬型）	名称 最高使用圧力 最高使用温度 外径 厚さ 材料 個数（可搬型） 取付箇所（可搬型）	2 核燃料物質の取扱施設 及び貯蔵施設	4 使用済燃料貯蔵槽冷却 浄化設備	(8) 主配管	—	—	2. 4. 2 代替燃料プール注水系	名称 最高使用圧力 最高使用温度 外径 厚さ 材料 個数（可搬型） 取付箇所（可搬型）	
									2 核燃料物質の取扱施設 及び貯蔵施設	4 使用済燃料貯蔵槽冷却 浄化設備	(8) 主配管	—	—	2. 4. 5 代替水源供給設備	名称 最高使用圧力 最高使用温度 外径 厚さ 材料 個数（可搬型） 取付箇所（可搬型）	
									3 原子炉冷却系統施設	5 残留熱除去設備	(8) 主配管	—	—	3. 5. 2 格納容器圧力逃がし装置	名称 最高使用圧力 最高使用温度 外径 厚さ 材料 個数（可搬型） 取付箇所（可搬型）	
									3 原子炉冷却系統施設	5 残留熱除去設備	(8) 主配管	—	—	3. 5. 4 代替水源供給設備	名称 最高使用圧力 最高使用温度 外径 厚さ 材料 個数（可搬型） 取付箇所（可搬型）	
									3 原子炉冷却系統施設	6 非常用炉心冷却設備 その他原子炉注水設備	(7) 主配管	—	—	3. 6. 9 代替水源供給設備	名称 最高使用圧力 最高使用温度 外径 厚さ 材料 個数（可搬型） 取付箇所（可搬型）	

要目表（配管）兼用先一覧

機器名称	主たる登録区分								兼用する登録区分						
	施設区分	設備区分				系統名	設備別記載事項	設備別記載事項（全項目）	施設区分	設備区分				系統名	設備別記載事項
(前頁からの続き)	3 原子炉冷却系統施設	6 非常用炉心冷却設備 その他原子炉注水設備	(7) 主配管	—	—	3. 6. 7 低圧代替注水系	名称 最高使用圧力 最高使用温度 外径 厚さ 材料 個数（可搬型） 取付箇所（可搬型）	名称 最高使用圧力 最高使用温度 外径 厚さ 材料 個数（可搬型） 取付箇所（可搬型）	7 原子炉格納施設	3 圧力低減設備 その他の安全設備	(6) 原子炉格納容器安全設備	ヌ 主配管	—	7. 3. 6. 5 代替格納容器 スプレイ冷却系	名称 最高使用圧力 最高使用温度 外径 厚さ 材料 個数（可搬型） 取付箇所（可搬型）
									7 原子炉格納施設	3 圧力低減設備 その他の安全設備	(6) 原子炉格納容器安全設備	ヌ 主配管	—	7. 3. 6. 7 格納容器下部注水系	名称 最高使用圧力 最高使用温度 外径 厚さ 材料 個数（可搬型） 取付箇所（可搬型）
									7 原子炉格納施設	3 圧力低減設備 その他の安全設備	(6) 原子炉格納容器安全設備	ヌ 主配管	—	7. 3. 6. 10 低圧代替注水系	名称 最高使用圧力 最高使用温度 外径 厚さ 材料 個数（可搬型） 取付箇所（可搬型）
									7 原子炉格納施設	3 圧力低減設備 その他の安全設備	(6) 原子炉格納容器安全設備	ヌ 主配管	—	7. 3. 6. 12 代替水源供給設備	名称 最高使用圧力 最高使用温度 外径 厚さ 材料 個数（可搬型） 取付箇所（可搬型）
									7 原子炉格納施設	3 圧力低減設備 その他の安全設備	(9) 圧力逃がし装置	ニ 主配管	—	7. 3. 9. 1 格納容器圧力逃がし装置	名称 最高使用圧力 最高使用温度 外径 厚さ 材料 個数（可搬型） 取付箇所（可搬型）
									7 原子炉格納施設	3 圧力低減設備 その他の安全設備	(9) 圧力逃がし装置	ニ 主配管	—	7. 3. 9. 2 代替水源供給設備	名称 最高使用圧力 最高使用温度 外径 厚さ 材料 個数（可搬型） 取付箇所（可搬型）
A系統代替循環冷却系ポンプ 吸込管分岐点 ～ 代替循環冷却系ポンプA	3 原子炉冷却系統施設	6 非常用炉心冷却設備 その他原子炉注水設備	(7) 主配管	—	—	3. 6. 8 代替循環冷却系	名称 最高使用圧力 最高使用温度 外径 厚さ 材料	名称 最高使用圧力 最高使用温度 外径 厚さ 材料	7 原子炉格納施設	3 圧力低減設備 その他の安全設備	(6) 原子炉格納容器安全設備	ヌ 主配管	—	7. 3. 6. 6 代替循環冷却系	名称 最高使用圧力 最高使用温度 外径 厚さ 材料
代替循環冷却系ポンプA ～ 代替循環冷却系代替格納容器 スプレイ配管A系分岐点	3 原子炉冷却系統施設	6 非常用炉心冷却設備 その他原子炉注水設備	(7) 主配管	—	—	3. 6. 8 代替循環冷却系	名称 最高使用圧力 最高使用温度 外径 厚さ 材料	名称 最高使用圧力 最高使用温度 外径 厚さ 材料	7 原子炉格納施設	3 圧力低減設備 その他の安全設備	(6) 原子炉格納容器安全設備	ヌ 主配管	—	7. 3. 6. 6 代替循環冷却系	名称 最高使用圧力 最高使用温度 外径 厚さ 材料
代替循環冷却系代替格納容器 スプレイ配管A系分岐点 ～ 代替循環冷却系テスト配管A系分岐点	3 原子炉冷却系統施設	6 非常用炉心冷却設備 その他原子炉注水設備	(7) 主配管	—	—	3. 6. 8 代替循環冷却系	名称 最高使用圧力 最高使用温度 外径 厚さ 材料	名称 最高使用圧力 最高使用温度 外径 厚さ 材料	7 原子炉格納施設	3 圧力低減設備 その他の安全設備	(6) 原子炉格納容器安全設備	ヌ 主配管	—	7. 3. 6. 6 代替循環冷却系	名称 最高使用圧力 最高使用温度 外径 厚さ 材料

要目表（配管）兼用先一覧

機器名称	主たる登録区分								兼用する登録区分							
	施設区分	設備区分				系統名	設備別記載事項	設備別記載事項（全項目）	施設区分	設備区分				系統名	設備別記載事項	
代替循環冷却系テスト配管A系分岐点 ～ A系統代替循環冷却系原子炉注水配管合流点	3 原子炉冷却系統施設	6 非常用炉心冷却設備 その他原子炉注水設備	(7) 主配管	—	—	3. 6. 8 代替循環冷却系	名称 最高使用圧力 最高使用温度 外径 厚さ 材料	名称 最高使用圧力 最高使用温度 外径 厚さ 材料	7 原子炉格納施設	3 圧力低減設備その他の安全設備	(6) 原子炉格納容器安全設備	ヌ 主配管	—	7. 3. 6. 6 代替循環冷却系	名称 最高使用圧力 最高使用温度 外径 厚さ 材料	
B系統代替循環冷却系ポンプ吸込管分岐点 ～ 代替循環冷却系ポンプB	3 原子炉冷却系統施設	6 非常用炉心冷却設備 その他原子炉注水設備	(7) 主配管	—	—	3. 6. 8 代替循環冷却系	名称 最高使用圧力 最高使用温度 外径 厚さ 材料	名称 最高使用圧力 最高使用温度 外径 厚さ 材料	7 原子炉格納施設	3 圧力低減設備その他の安全設備	(6) 原子炉格納容器安全設備	ヌ 主配管	—	7. 3. 6. 6 代替循環冷却系	名称 最高使用圧力 最高使用温度 外径 厚さ 材料	
代替循環冷却系ポンプB ～ 代替循環冷却系代替格納容器スプレイ配管B系分岐点	3 原子炉冷却系統施設	6 非常用炉心冷却設備 その他原子炉注水設備	(7) 主配管	—	—	3. 6. 8 代替循環冷却系	名称 最高使用圧力 最高使用温度 外径 厚さ 材料	名称 最高使用圧力 最高使用温度 外径 厚さ 材料	7 原子炉格納施設	3 圧力低減設備その他の安全設備	(6) 原子炉格納容器安全設備	ヌ 主配管	—	7. 3. 6. 6 代替循環冷却系	名称 最高使用圧力 最高使用温度 外径 厚さ 材料	
代替循環冷却系代替格納容器スプレイ配管B系分岐点 ～ 代替循環冷却系テスト配管B系分岐点	3 原子炉冷却系統施設	6 非常用炉心冷却設備 その他原子炉注水設備	(7) 主配管	—	—	3. 6. 8 代替循環冷却系	名称 最高使用圧力 最高使用温度 外径 厚さ 材料	名称 最高使用圧力 最高使用温度 外径 厚さ 材料	7 原子炉格納施設	3 圧力低減設備その他の安全設備	(6) 原子炉格納容器安全設備	ヌ 主配管	—	7. 3. 6. 6 代替循環冷却系	名称 最高使用圧力 最高使用温度 外径 厚さ 材料	
代替循環冷却系テスト配管B系分岐点 ～ B系統代替循環冷却系原子炉注水配管合流点	3 原子炉冷却系統施設	6 非常用炉心冷却設備 その他原子炉注水設備	(7) 主配管	—	—	3. 6. 8 代替循環冷却系	名称 最高使用圧力 最高使用温度 外径 厚さ 材料	名称 最高使用圧力 最高使用温度 外径 厚さ 材料	7 原子炉格納施設	3 圧力低減設備その他の安全設備	(6) 原子炉格納容器安全設備	ヌ 主配管	—	7. 3. 6. 6 代替循環冷却系	名称 最高使用圧力 最高使用温度 外径 厚さ 材料	
原子炉隔離時冷却系主蒸気管分岐点 ～ 弁E51-F063	3 原子炉冷却系統施設	7 原子炉冷却材補給設備	(5) 主配管	—	—	3. 7. 1 原子炉隔離時冷却系	名称 最高使用圧力 最高使用温度 外径 厚さ 材料	名称 最高使用圧力 最高使用温度 外径 厚さ 材料	3 原子炉冷却系統施設	6 非常用炉心冷却設備 その他原子炉注水設備	(7) 主配管	—	—	3. 6. 3 原子炉隔離時冷却系	名称 最高使用圧力 最高使用温度 外径 厚さ 材料	
									3 原子炉冷却系統施設	6 非常用炉心冷却設備 その他原子炉注水設備	(7) 主配管	—	—	3. 6. 6 高压代替注水系	名称 最高使用圧力 最高使用温度 外径 厚さ 材料	
									7 原子炉格納施設	3 圧力低減設備その他の安全設備	(6) 原子炉格納容器安全設備	ヌ 主配管	—	7. 3. 6. 9 高压代替注水系	名称 最高使用圧力 最高使用温度 外径 厚さ 材料	
弁E51-F063 ～ 弁E51-F064	3 原子炉冷却系統施設	7 原子炉冷却材補給設備	(5) 主配管	—	—	3. 7. 1 原子炉隔離時冷却系	名称 最高使用圧力 最高使用温度 外径 厚さ 材料	名称 最高使用圧力 最高使用温度 外径 厚さ 材料	3 原子炉冷却系統施設	6 非常用炉心冷却設備 その他原子炉注水設備	(7) 主配管	—	—	3. 6. 3 原子炉隔離時冷却系	名称 最高使用圧力 最高使用温度 外径 厚さ 材料	
									3 原子炉冷却系統施設	6 非常用炉心冷却設備 その他原子炉注水設備	(7) 主配管	—	—	3. 6. 6 高压代替注水系	名称 最高使用圧力 最高使用温度 外径 厚さ 材料	
									7 原子炉格納施設	3 圧力低減設備その他の安全設備	(6) 原子炉格納容器安全設備	ヌ 主配管	—	7. 3. 6. 9 高压代替注水系	名称 最高使用圧力 最高使用温度 外径 厚さ 材料	

要目表（配管）兼用先一覧

機器名称	主たる登録区分								兼用する登録区分							
	施設区分	設備区分				系統名	設備別記載事項	設備別記載事項（全項目）	施設区分	設備区分				系統名	設備別記載事項	
弁E51-F064 ～ 原子炉隔離時冷却系タービン入口蒸気管分岐点	3 原子炉冷却系統施設	7 原子炉冷却材補給設備	(5) 主配管	—	—	3. 7. 1 原子炉隔離時冷却系	名称 最高使用圧力 最高使用温度 外径 厚さ 材料	名称 最高使用圧力 最高使用温度 外径 厚さ 材料	3 原子炉冷却系統施設	6 非常用炉心冷却設備 その他原子炉注水設備	(7) 主配管	—	—	3. 6. 3 原子炉隔離時冷却系	名称 最高使用圧力 最高使用温度 外径 厚さ 材料	
									3 原子炉冷却系統施設	6 非常用炉心冷却設備 その他原子炉注水設備	(7) 主配管	—	—	3. 6. 6 高压代替注水系	名称 最高使用圧力 最高使用温度 外径 厚さ 材料	
									7 原子炉格納施設	3 圧力低減設備 その他の安全設備	(6) 原子炉格納容器安全設備	又 主配管	—	7. 3. 6. 9 高压代替注水系	名称 最高使用圧力 最高使用温度 外径 厚さ 材料	
原子炉隔離時冷却系タービン入口蒸気管分岐点 ～ 弁E51-F045	3 原子炉冷却系統施設	7 原子炉冷却材補給設備	(5) 主配管	—	—	3. 7. 1 原子炉隔離時冷却系	名称 最高使用圧力 最高使用温度 外径 厚さ 材料	名称 最高使用圧力 最高使用温度 外径 厚さ 材料	3 原子炉冷却系統施設	6 非常用炉心冷却設備 その他原子炉注水設備	(7) 主配管	—	—	3. 6. 3 原子炉隔離時冷却系	名称 最高使用圧力 最高使用温度 外径 厚さ 材料	
弁E51-F045 ～ 原子炉隔離時冷却系タービン	3 原子炉冷却系統施設	7 原子炉冷却材補給設備	(5) 主配管	—	—	3. 7. 1 原子炉隔離時冷却系	名称 最高使用圧力 最高使用温度 外径 厚さ 材料	名称 最高使用圧力 最高使用温度 外径 厚さ 材料	3 原子炉冷却系統施設	6 非常用炉心冷却設備 その他原子炉注水設備	(7) 主配管	—	—	3. 6. 3 原子炉隔離時冷却系	名称 最高使用圧力 最高使用温度 外径 厚さ 材料	
原子炉隔離時冷却系タービン ～ 原子炉隔離時冷却系タービン排気管合流点	3 原子炉冷却系統施設	7 原子炉冷却材補給設備	(5) 主配管	—	—	3. 7. 1 原子炉隔離時冷却系	名称 最高使用圧力 最高使用温度 外径 厚さ 材料	名称 最高使用圧力 最高使用温度 外径 厚さ 材料	3 原子炉冷却系統施設	6 非常用炉心冷却設備 その他原子炉注水設備	(7) 主配管	—	—	3. 6. 3 原子炉隔離時冷却系	名称 最高使用圧力 最高使用温度 外径 厚さ 材料	
原子炉隔離時冷却系タービン排気管合流点 ～ 弁E51-F068	3 原子炉冷却系統施設	7 原子炉冷却材補給設備	(5) 主配管	—	—	3. 7. 1 原子炉隔離時冷却系	名称 最高使用圧力 最高使用温度 外径 厚さ 材料	名称 最高使用圧力 最高使用温度 外径 厚さ 材料	3 原子炉冷却系統施設	6 非常用炉心冷却設備 その他原子炉注水設備	(7) 主配管	—	—	3. 6. 3 原子炉隔離時冷却系	名称 最高使用圧力 最高使用温度 外径 厚さ 材料	
									3 原子炉冷却系統施設	6 非常用炉心冷却設備 その他原子炉注水設備	(7) 主配管	—	—	3. 6. 6 高压代替注水系	名称 最高使用圧力 最高使用温度 外径 厚さ 材料	
									7 原子炉格納施設	3 圧力低減設備 その他の安全設備	(6) 原子炉格納容器安全設備	又 主配管	—	7. 3. 6. 9 高压代替注水系	名称 最高使用圧力 最高使用温度 外径 厚さ 材料	
弁E51-F068 ～ サプレッション・チェンバ	3 原子炉冷却系統施設	7 原子炉冷却材補給設備	(5) 主配管	—	—	3. 7. 1 原子炉隔離時冷却系	名称 最高使用圧力 最高使用温度 外径 厚さ 材料	名称 最高使用圧力 最高使用温度 外径 厚さ 材料	3 原子炉冷却系統施設	6 非常用炉心冷却設備 その他原子炉注水設備	(7) 主配管	—	—	3. 6. 3 原子炉隔離時冷却系	名称 最高使用圧力 最高使用温度 外径 厚さ 材料	
									3 原子炉冷却系統施設	6 非常用炉心冷却設備 その他原子炉注水設備	(7) 主配管	—	—	3. 6. 6 高压代替注水系	名称 最高使用圧力 最高使用温度 外径 厚さ 材料	
									7 原子炉格納施設	3 圧力低減設備 その他の安全設備	(6) 原子炉格納容器安全設備	又 主配管	—	7. 3. 6. 9 高压代替注水系	名称 最高使用圧力 最高使用温度 外径 厚さ 材料	

要目表（配管）兼用先一覧

機器名称	主たる登録区分								兼用する登録区分							
	施設区分	設備区分				系統名	設備別記載事項	設備別記載事項（全項目）	施設区分	設備区分				系統名	設備別記載事項	
原子炉隔離時冷却系ストレーナ ～ サプレッション・チェンバ	3 原子炉冷却系統施設	7 原子炉冷却材補給設備	(5) 主配管	—	—	3. 7. 1 原子炉隔離時冷却系	名称 最高使用圧力 最高使用温度 外径 厚さ 材料	名称 最高使用圧力 最高使用温度 外径 厚さ 材料	3 原子炉冷却系統施設	6 非常用炉心冷却設備 その他原子炉注水設備	(7) 主配管	—	—	3. 6. 3 原子炉隔離時冷却系	名称 最高使用圧力 最高使用温度 外径 厚さ 材料	
サプレッション・チェンバ ～ 補給水系配管合流点	3 原子炉冷却系統施設	7 原子炉冷却材補給設備	(5) 主配管	—	—	3. 7. 1 原子炉隔離時冷却系	名称 最高使用圧力 最高使用温度 外径 厚さ 材料	名称 最高使用圧力 最高使用温度 外径 厚さ 材料	3 原子炉冷却系統施設	6 非常用炉心冷却設備 その他原子炉注水設備	(7) 主配管	—	—	3. 6. 3 原子炉隔離時冷却系	名称 最高使用圧力 最高使用温度 外径 厚さ 材料	
補給水系配管合流点 ～ 原子炉隔離時冷却系ポンプ	3 原子炉冷却系統施設	7 原子炉冷却材補給設備	(5) 主配管	—	—	3. 7. 1 原子炉隔離時冷却系	名称 最高使用圧力 最高使用温度 外径 厚さ 材料	名称 最高使用圧力 最高使用温度 外径 厚さ 材料	3 原子炉冷却系統施設	6 非常用炉心冷却設備 その他原子炉注水設備	(7) 主配管	—	—	3. 6. 3 原子炉隔離時冷却系	名称 最高使用圧力 最高使用温度 外径 厚さ 材料	
原子炉隔離時冷却系ポンプ ～ 原子炉隔離時冷却系ポンプ 吐出管合流点	3 原子炉冷却系統施設	7 原子炉冷却材補給設備	(5) 主配管	—	—	3. 7. 1 原子炉隔離時冷却系	名称 最高使用圧力 最高使用温度 外径 厚さ 材料	名称 最高使用圧力 最高使用温度 外径 厚さ 材料	3 原子炉冷却系統施設	6 非常用炉心冷却設備 その他原子炉注水設備	(7) 主配管	—	—	3. 6. 3 原子炉隔離時冷却系	名称 最高使用圧力 最高使用温度 外径 厚さ 材料	
原子炉隔離時冷却系ポンプ 吐出管合流点 ～ 残留熱除去系原子炉注水管 合流点	3 原子炉冷却系統施設	7 原子炉冷却材補給設備	(5) 主配管	—	—	3. 7. 1 原子炉隔離時冷却系	名称 最高使用圧力 最高使用温度 外径 厚さ 材料	名称 最高使用圧力 最高使用温度 外径 厚さ 材料	3 原子炉冷却系統施設	6 非常用炉心冷却設備 その他原子炉注水設備	(7) 主配管	—	—	3. 6. 3 原子炉隔離時冷却系	名称 最高使用圧力 最高使用温度 外径 厚さ 材料	
									3 原子炉冷却系統施設	6 非常用炉心冷却設備 その他原子炉注水設備	(7) 主配管	—	—	3. 6. 6 高压代替注水系	名称 最高使用圧力 最高使用温度 外径 厚さ 材料	
									7 原子炉格納施設	3 圧力低減設備 その他の安全設備	(6) 原子炉格納容器安全設備	又 主配管	—	7. 3. 6. 9 高压代替注水系	名称 最高使用圧力 最高使用温度 外径 厚さ 材料	
残留熱除去系原子炉注水管 合流点 ～ 弁E51-F065	3 原子炉冷却系統施設	7 原子炉冷却材補給設備	(5) 主配管	—	—	3. 7. 1 原子炉隔離時冷却系	名称 最高使用圧力 最高使用温度 外径 厚さ 材料	名称 最高使用圧力 最高使用温度 外径 厚さ 材料	3 原子炉冷却系統施設	6 非常用炉心冷却設備 その他原子炉注水設備	(7) 主配管	—	—	3. 6. 3 原子炉隔離時冷却系	名称 最高使用圧力 最高使用温度 外径 厚さ 材料	
									3 原子炉冷却系統施設	6 非常用炉心冷却設備 その他原子炉注水設備	(7) 主配管	—	—	3. 6. 6 高压代替注水系	名称 最高使用圧力 最高使用温度 外径 厚さ 材料	
									7 原子炉格納施設	3 圧力低減設備 その他の安全設備	(6) 原子炉格納容器安全設備	又 主配管	—	7. 3. 6. 9 高压代替注水系	名称 最高使用圧力 最高使用温度 外径 厚さ 材料	

要目表（配管）兼用先一覧

機器名称	主たる登録区分								兼用する登録区分							
	施設区分	設備区分				系統名	設備別記載事項	設備別記載事項（全項目）	施設区分	設備区分				系統名	設備別記載事項	
弁E51-F065 ～ 弁E51-F066	3 原子炉冷却系統施設	7 原子炉冷却材補給設備	(5) 主配管	—	—	3. 7. 1 原子炉隔離時冷却系	名称 最高使用圧力 最高使用温度 外径 厚さ 材料	名称 最高使用圧力 最高使用温度 外径 厚さ 材料	3 原子炉冷却系統施設	6 非常用炉心冷却設備 その他原子炉注水設備	(7) 主配管	—	—	3. 6. 3 原子炉隔離時冷却系	名称 最高使用圧力 最高使用温度 外径 厚さ 材料	
									3 原子炉冷却系統施設	6 非常用炉心冷却設備 その他原子炉注水設備	(7) 主配管	—	—	3. 6. 6 高压代替注水系	名称 最高使用圧力 最高使用温度 外径 厚さ 材料	
									7 原子炉格納施設	3 圧力低減設備 その他の安全設備	(6) 原子炉格納容器安全設備	× 主配管	—	7. 3. 6. 9 高压代替注水系	名称 最高使用圧力 最高使用温度 外径 厚さ 材料	
弁E51-F066 ～ 原子炉圧力容器	3 原子炉冷却系統施設	7 原子炉冷却材補給設備	(5) 主配管	—	—	3. 7. 1 原子炉隔離時冷却系	名称 最高使用圧力 最高使用温度 外径 厚さ 材料	名称 最高使用圧力 最高使用温度 外径 厚さ 材料	3 原子炉冷却系統施設	6 非常用炉心冷却設備 その他原子炉注水設備	(7) 主配管	—	—	3. 6. 3 原子炉隔離時冷却系	名称 最高使用圧力 最高使用温度 外径 厚さ 材料	
									3 原子炉冷却系統施設	6 非常用炉心冷却設備 その他原子炉注水設備	(7) 主配管	—	—	3. 6. 6 高压代替注水系	名称 最高使用圧力 最高使用温度 外径 厚さ 材料	
									7 原子炉格納施設	3 圧力低減設備 その他の安全設備	(6) 原子炉格納容器安全設備	× 主配管	—	7. 3. 6. 9 高压代替注水系	名称 最高使用圧力 最高使用温度 外径 厚さ 材料	
A系統緊急用海水系配管合流点 ～ 残留熱除去系熱交換器A	3 原子炉冷却系統施設	8 原子炉補機冷却設備	(9) 主配管	—	—	3. 8. 3 残留熱除去系海水系	名称 最高使用圧力 最高使用温度 外径 厚さ 材料	名称 最高使用圧力 最高使用温度 外径 厚さ 材料	3 原子炉冷却系統施設	8 原子炉補機冷却設備	(9) 主配管	—	—	3. 8. 4 緊急用海水系	名称 最高使用圧力 最高使用温度 外径 厚さ 材料	
B系統緊急用海水系配管合流点 ～ 残留熱除去系熱交換器B	3 原子炉冷却系統施設	8 原子炉補機冷却設備	(9) 主配管	—	—	3. 8. 3 残留熱除去系海水系	名称 最高使用圧力 最高使用温度 外径 厚さ 材料	名称 最高使用圧力 最高使用温度 外径 厚さ 材料	3 原子炉冷却系統施設	8 原子炉補機冷却設備	(9) 主配管	—	—	3. 8. 4 緊急用海水系	名称 最高使用圧力 最高使用温度 外径 厚さ 材料	
残留熱除去系熱交換器A ～ A系統代替燃料プール冷却系緊急用海水配管合流点	3 原子炉冷却系統施設	8 原子炉補機冷却設備	(9) 主配管	—	—	3. 8. 3 残留熱除去系海水系	名称 最高使用圧力 最高使用温度 外径 厚さ 材料	名称 最高使用圧力 最高使用温度 外径 厚さ 材料	3 原子炉冷却系統施設	8 原子炉補機冷却設備	(9) 主配管	—	—	3. 8. 4 緊急用海水系	名称 最高使用圧力 最高使用温度 外径 厚さ 材料	
残留熱除去系熱交換器B ～ B系統代替燃料プール冷却系緊急用海水配管合流点	3 原子炉冷却系統施設	8 原子炉補機冷却設備	(9) 主配管	—	—	3. 8. 3 残留熱除去系海水系	名称 最高使用圧力 最高使用温度 外径 厚さ 材料	名称 最高使用圧力 最高使用温度 外径 厚さ 材料	3 原子炉冷却系統施設	8 原子炉補機冷却設備	(9) 主配管	—	—	3. 8. 4 緊急用海水系	名称 最高使用圧力 最高使用温度 外径 厚さ 材料	
A系統代替燃料プール冷却系緊急用海水配管合流点 ～ A系統非常用放出配管分岐点	3 原子炉冷却系統施設	8 原子炉補機冷却設備	(9) 主配管	—	—	3. 8. 3 残留熱除去系海水系	名称 最高使用圧力 最高使用温度 外径 厚さ 材料	名称 最高使用圧力 最高使用温度 外径 厚さ 材料	3 原子炉冷却系統施設	8 原子炉補機冷却設備	(9) 主配管	—	—	3. 8. 4 緊急用海水系	名称 最高使用圧力 最高使用温度 外径 厚さ 材料	
B系統代替燃料プール冷却系緊急用海水配管合流点 ～ B系統非常用放出配管分岐点	3 原子炉冷却系統施設	8 原子炉補機冷却設備	(9) 主配管	—	—	3. 8. 3 残留熱除去系海水系	名称 最高使用圧力 最高使用温度 外径 厚さ 材料	名称 最高使用圧力 最高使用温度 外径 厚さ 材料	3 原子炉冷却系統施設	8 原子炉補機冷却設備	(9) 主配管	—	—	3. 8. 4 緊急用海水系	名称 最高使用圧力 最高使用温度 外径 厚さ 材料	

要目表（配管）兼用先一覧

機器名称	主たる登録区分								兼用する登録区分							
	施設区分	設備区分				系統名	設備別記載事項	設備別記載事項（全項目）	施設区分	設備区分				系統名	設備別記載事項	
A系統非常用放出配管分岐点 ～ A系統放水先	3 原子炉冷却系統施設	8 原子炉補機冷却設備	(9) 主配管	—	—	3. 8. 3 残留熱除去系海水系	名称 最高使用圧力 最高使用温度 外径 厚さ 材料	名称 最高使用圧力 最高使用温度 外径 厚さ 材料	3 原子炉冷却系統施設	8 原子炉補機冷却設備	(9) 主配管	—	—	3. 8. 4 緊急用海水系	名称 最高使用圧力 最高使用温度 外径 厚さ 材料	
B系統非常用放出配管分岐点 ～ B系統放水先	3 原子炉冷却系統施設	8 原子炉補機冷却設備	(9) 主配管	—	—	3. 8. 3 残留熱除去系海水系	名称 最高使用圧力 最高使用温度 外径 厚さ 材料	名称 最高使用圧力 最高使用温度 外径 厚さ 材料	3 原子炉冷却系統施設	8 原子炉補機冷却設備	(9) 主配管	—	—	3. 8. 4 緊急用海水系	名称 最高使用圧力 最高使用温度 外径 厚さ 材料	
ほう酸水貯蔵タンク ～ ほう酸水注入ポンプ（連絡配管含む）	4 計測制御系統施設	4 ほう酸水注入設備	(5) 主配管	—	—	4. 4. 1 ほう酸水注入系	名称 最高使用圧力 最高使用温度 外径 厚さ 材料	名称 最高使用圧力 最高使用温度 外径 厚さ 材料	3 原子炉冷却系統施設	6 非常用炉心冷却設備 その他原子炉注水設備	(7) 主配管	—	—	3. 6. 5 ほう酸水注入系	名称 最高使用圧力 最高使用温度 外径 厚さ 材料	
									7 原子炉格納施設	3 圧力低減設備 その他の安全設備	(6) 原子炉格納容器安全設備	ヌ 主配管	—	7. 3. 6. 4 ほう酸水注入系	名称 最高使用圧力 最高使用温度 外径 厚さ 材料	
ほう酸水注入ポンプ ～ 弁C41-F004A, B（連絡配管含む）	4 計測制御系統施設	4 ほう酸水注入設備	(5) 主配管	—	—	4. 4. 1 ほう酸水注入系	名称 最高使用圧力 最高使用温度 外径 厚さ 材料	名称 最高使用圧力 最高使用温度 外径 厚さ 材料	3 原子炉冷却系統施設	6 非常用炉心冷却設備 その他原子炉注水設備	(7) 主配管	—	—	3. 6. 5 ほう酸水注入系	名称 最高使用圧力 最高使用温度 外径 厚さ 材料	
									7 原子炉格納施設	3 圧力低減設備 その他の安全設備	(6) 原子炉格納容器安全設備	ヌ 主配管	—	7. 3. 6. 4 ほう酸水注入系	名称 最高使用圧力 最高使用温度 外径 厚さ 材料	
弁C41-F004A, B ～ 原子炉圧力容器	4 計測制御系統施設	4 ほう酸水注入設備	(5) 主配管	—	—	4. 4. 1 ほう酸水注入系	名称 最高使用圧力 最高使用温度 外径 厚さ 材料	名称 最高使用圧力 最高使用温度 外径 厚さ 材料	3 原子炉冷却系統施設	6 非常用炉心冷却設備 その他原子炉注水設備	(7) 主配管	—	—	3. 6. 5 ほう酸水注入系	名称 最高使用圧力 最高使用温度 外径 厚さ 材料	
									7 原子炉格納施設	3 圧力低減設備 その他の安全設備	(6) 原子炉格納容器安全設備	ヌ 主配管	—	7. 3. 6. 4 ほう酸水注入系	名称 最高使用圧力 最高使用温度 外径 厚さ 材料	
非常用窒素供給系高圧窒素ポンベ出口配管合流点 ～ 弁B22-F040	4 計測制御系統施設	8 制御用空気設備	(5) 主配管	—	—	4. 8. 1 窒素供給系	名称 最高使用圧力 最高使用温度 外径 厚さ 材料	名称 最高使用圧力 最高使用温度 外径 厚さ 材料	4 計測制御系統施設	8 制御用空気設備	(5) 主配管	—	—	4. 8. 2 非常用窒素供給系	名称 最高使用圧力 最高使用温度 外径 厚さ 材料	
格納容器機器ドレンサンプ出口配管分岐点 ～ 格納容器機器ドレンサンプスリット	5 放射性廃棄物の廃棄施設	2 気体、液体又は固体廃棄物処理設備	(10) 主配管	—	—	5. 2. 2. 1 機器ドレン処理系	名称 最高使用圧力 最高使用温度 外径 厚さ 材料	名称 最高使用圧力 最高使用温度 外径 厚さ 材料	7 原子炉格納容器施設	3 圧力低減設備 その他の安全設備	(6) 原子炉格納容器安全設備	ヌ 主配管	—	7. 3. 6. 8 ペDESTAL排水系	名称 最高使用圧力 最高使用温度 外径 厚さ 材料	
格納容器機器ドレンサンプスリット ～ 格納容器機器ドレン配管分岐点	5 放射性廃棄物の廃棄施設	2 気体、液体又は固体廃棄物処理設備	(10) 主配管	—	—	5. 2. 2. 1 機器ドレン処理系	名称 最高使用圧力 最高使用温度 外径 厚さ 材料	名称 最高使用圧力 最高使用温度 外径 厚さ 材料	7 原子炉格納容器施設	3 圧力低減設備 その他の安全設備	(6) 原子炉格納容器安全設備	ヌ 主配管	—	7. 3. 6. 8 ペDESTAL排水系	名称 最高使用圧力 最高使用温度 外径 厚さ 材料	

要目表（配管）兼用先一覧

機器名称	主たる登録区分								兼用する登録区分							
	施設区分	設備区分				系統名		設備別記載事項	設備別記載事項（全項目）	施設区分	設備区分				系統名	設備別記載事項
格納容器床ドレンサンプ導入管	5 放射性廃棄物の廃棄施設	2 気体、液体又は固体廃棄物処理設備	(10) 主配管	—	—	5.2.2.2 床ドレン処理系		名称 最高使用圧力 最高使用温度 外径 厚さ 材料	名称 最高使用圧力 最高使用温度 外径 厚さ 材料	7 原子炉格納容器施設	3 圧力低減設備その他の安全設備	(6) 原子炉格納容器安全設備	ヌ 主配管	—	7.3.6.8 ベデスタル排水系	名称 最高使用圧力 最高使用温度 外径 厚さ 材料
格納容器床ドレンサンプスリット ～ 格納容器床ドレン配管分岐点	5 放射性廃棄物の廃棄施設	2 気体、液体又は固体廃棄物処理設備	(10) 主配管	—	—	5.2.2.2 床ドレン処理系		名称 最高使用圧力 最高使用温度 外径 厚さ 材料	名称 最高使用圧力 最高使用温度 外径 厚さ 材料	7 原子炉格納容器施設	3 圧力低減設備その他の安全設備	(6) 原子炉格納容器安全設備	ヌ 主配管	—	7.3.6.8 ベデスタル排水系	名称 最高使用圧力 最高使用温度 外径 厚さ 材料
X-2	7 原子炉格納施設	1 原子炉格納容器	(4) 原子炉格納容器配管貫通部及び電気配線貫通部	—	—	—	名称又は貫通部番号 種類 個数 最高使用圧力 最高使用温度 構成 主要寸法 材料	名称 貫通部番号 種類 個数 最高使用圧力 最高使用温度 構成 主要寸法 外径 厚さ 材料		3 原子炉冷却系統施設	6 非常用炉心冷却設備 その他原子炉注水設備	(7) 主配管	—	—	3.6.3 原子炉隔離時冷却系	名称 最高使用圧力 最高使用温度 外径 厚さ 材料
										3 原子炉冷却系統施設	6 非常用炉心冷却設備 その他原子炉注水設備	(7) 主配管	—	—	3.6.6 高压代替注水系	名称 最高使用圧力 最高使用温度 外径 厚さ 材料
										7 原子炉格納施設	3 圧力低減設備その他の安全設備	(6) 原子炉格納容器安全設備	ヌ 主配管	—	7.3.6.9 高压代替注水系	名称 最高使用圧力 最高使用温度 外径 厚さ 材料
X-6	7 原子炉格納施設	1 原子炉格納容器	(4) 原子炉格納容器配管貫通部及び電気配線貫通部	—	—	—	名称又は貫通部番号 種類 個数 最高使用圧力 最高使用温度 構成 主要寸法 材料	名称 貫通部番号 種類 個数 最高使用圧力 最高使用温度 構成 主要寸法 外径 厚さ 材料		3 原子炉冷却系統施設	6 非常用炉心冷却設備 その他原子炉注水設備	(7) 主配管	—	—	3.6.1 高压炉心スプレイ系	名称 最高使用圧力 最高使用温度 外径 厚さ 材料
X-8	7 原子炉格納施設	1 原子炉格納容器	(4) 原子炉格納容器配管貫通部及び電気配線貫通部	—	—	—	名称又は貫通部番号 種類 個数 最高使用圧力 最高使用温度 構成 主要寸法 材料	名称 貫通部番号 種類 個数 最高使用圧力 最高使用温度 構成 主要寸法 外径 厚さ 材料		3 原子炉冷却系統施設	6 非常用炉心冷却設備 その他原子炉注水設備	(7) 主配管	—	—	3.6.2 低压炉心スプレイ系	名称 最高使用圧力 最高使用温度 外径 厚さ 材料
										3 原子炉冷却系統施設	6 非常用炉心冷却設備 その他原子炉注水設備	(7) 主配管	—	—	3.6.7 低压代替注水系	名称 最高使用圧力 最高使用温度 外径 厚さ 材料
										7 原子炉格納施設	3 圧力低減設備その他の安全設備	(6) 原子炉格納容器安全設備	ヌ 主配管	—	7.3.6.10 低压代替注水系	名称 最高使用圧力 最高使用温度 外径 厚さ 材料
X-19A, B	7 原子炉格納施設	1 原子炉格納容器	(4) 原子炉格納容器配管貫通部及び電気配線貫通部	—	—	—	名称又は貫通部番号 種類 個数 最高使用圧力 最高使用温度 構成 主要寸法 材料	名称 貫通部番号 種類 個数 最高使用圧力 最高使用温度 構成 主要寸法 外径 厚さ 材料		3 原子炉冷却系統施設	5 残留熱除去設備	(8) 主配管	—	—	3.5.1 残留熱除去系	名称 最高使用圧力 最高使用温度 外径 厚さ 材料

要目表（配管）兼用先一覧

機器名称	主たる登録区分								兼用する登録区分							
	施設区分	設備区分				系統名	設備別記載事項	設備別記載事項（全項目）	施設区分	設備区分				系統名	設備別記載事項	
X-20	7 原子炉格納施設	1 原子炉格納容器	(4) 原子炉格納容器配管貫通部及び電気配線貫通部	—	—	—	名称又は貫通部番号 種類 個数 最高使用圧力 最高使用温度 構成 主要寸法 材料	名称 貫通部番号 種類 個数 最高使用圧力 最高使用温度 構成 主要寸法 外径 厚さ 材料	3 原子炉冷却系統施設	5 残留熱除去設備	(8) 主配管	—	—	3. 5. 1 残留熱除去系	名称 最高使用圧力 最高使用温度 外径 厚さ 材料	
X-21	7 原子炉格納施設	1 原子炉格納容器	(4) 原子炉格納容器配管貫通部及び電気配線貫通部	—	—	—	名称又は貫通部番号 種類 個数 最高使用圧力 最高使用温度 構成 主要寸法 材料	名称 貫通部番号 種類 個数 最高使用圧力 最高使用温度 構成 主要寸法 外径 厚さ 材料	3 原子炉冷却系統施設	6 非常用炉心冷却設備 その他原子炉注水設備	(7) 主配管	—	—	3. 6. 3 原子炉隔離時冷却系	名称 最高使用圧力 最高使用温度 外径 厚さ 材料	
									3 原子炉冷却系統施設	6 非常用炉心冷却設備 その他原子炉注水設備	(7) 主配管	—	—	3. 6. 6 高压代替注水系	名称 最高使用圧力 最高使用温度 外径 厚さ 材料	
									7 原子炉格納施設	3 圧力低減設備 その他の安全設備	(6) 原子炉格納容器安全設備	又 主配管	—	7. 3. 6. 9 高压代替注水系	名称 最高使用圧力 最高使用温度 外径 厚さ 材料	
X-12A, B	7 原子炉格納施設	1 原子炉格納容器	(4) 原子炉格納容器配管貫通部及び電気配線貫通部	—	—	—	名称又は貫通部番号 種類 個数 最高使用圧力 最高使用温度 構成 主要寸法 材料	名称 貫通部番号 種類 個数 最高使用圧力 最高使用温度 構成 主要寸法 外径 厚さ 材料	3 原子炉冷却系統施設	6 非常用炉心冷却設備 その他原子炉注水設備	(7) 主配管	—	—	3. 6. 4 低压注水系	名称 最高使用圧力 最高使用温度 外径 厚さ 材料	
									3 原子炉冷却系統施設	6 非常用炉心冷却設備 その他原子炉注水設備	(7) 主配管	—	—	3. 6. 8 代替循環冷却系	名称 最高使用圧力 最高使用温度 外径 厚さ 材料	
									7 原子炉格納施設	3 圧力低減設備 その他の安全設備	(6) 原子炉格納容器安全設備	又 主配管	—	7. 3. 6. 6 代替循環冷却系	名称 最高使用圧力 最高使用温度 外径 厚さ 材料	
X-12C	7 原子炉格納施設	1 原子炉格納容器	(4) 原子炉格納容器配管貫通部及び電気配線貫通部	—	—	—	名称又は貫通部番号 種類 個数 最高使用圧力 最高使用温度 構成 主要寸法 材料	名称 貫通部番号 種類 個数 最高使用圧力 最高使用温度 構成 主要寸法 外径 厚さ 材料	3 原子炉冷却系統施設	6 非常用炉心冷却設備 その他原子炉注水設備	(7) 主配管	—	—	3. 6. 4 低压注水系	名称 最高使用圧力 最高使用温度 外径 厚さ 材料	
									3 原子炉冷却系統施設	6 非常用炉心冷却設備 その他原子炉注水設備	(7) 主配管	—	—	3. 6. 7 低压代替注水系	名称 最高使用圧力 最高使用温度 外径 厚さ 材料	
									7 原子炉格納施設	3 圧力低減設備 その他の安全設備	(6) 原子炉格納容器安全設備	又 主配管	—	7. 3. 6. 10 低压代替注水系	名称 最高使用圧力 最高使用温度 外径 厚さ 材料	

要目表（配管）兼用先一覧

機器名称	主たる登録区分								兼用する登録区分							
	施設区分	設備区分				系統名	設備別記載事項	設備別記載事項（全項目）	施設区分	設備区分				系統名	設備別記載事項	
X-3	7 原子炉格納施設	1 原子炉格納容器	(4) 原子炉格納容器配管貫通部及び電気配線貫通部	—	—	—	名称又は貫通部番号 種類 個数 最高使用圧力 最高使用温度 構成 主要寸法 材料	名称 貫通部番号 種類 個数 最高使用圧力 最高使用温度 構成 主要寸法 外径 厚さ 材料	3 原子炉冷却系統施設	5 残留熱除去設備	(8) 主配管	—	—	3. 5. 2 格納容器圧力逃がし装置	名称 最高使用圧力 最高使用温度 外径 厚さ 材料	
									3 原子炉冷却系統施設	5 残留熱除去設備	(8) 主配管	—	—	3. 5. 3 耐圧強化ベント系	名称 最高使用圧力 最高使用温度 外径 厚さ 材料	
									7 原子炉格納施設	3 圧力低減設備その他の安全設備	(9) 圧力逃がし装置	二 主配管	—	7. 3. 9. 1 格納容器圧力逃がし装置	名称 最高使用圧力 最高使用温度 外径 厚さ 材料	
X-4	7 原子炉格納施設	1 原子炉格納容器	(4) 原子炉格納容器配管貫通部及び電気配線貫通部	—	—	—	名称又は貫通部番号 種類 個数 最高使用圧力 最高使用温度 構成 主要寸法 材料	名称 貫通部番号 種類 個数 最高使用圧力 最高使用温度 構成 主要寸法 外径 厚さ 材料	3 原子炉冷却系統施設	6 非常用炉心冷却設備 その他原子炉注水設備	(7) 主配管	—	—	3. 6. 3 原子炉隔離時冷却系	名称 最高使用圧力 最高使用温度 外径 厚さ 材料	
									3 原子炉冷却系統施設	6 非常用炉心冷却設備 その他原子炉注水設備	(7) 主配管	—	—	3. 6. 6 高圧代替注水系	名称 最高使用圧力 最高使用温度 外径 厚さ 材料	
									7 原子炉格納施設	3 圧力低減設備その他の安全設備	(6) 原子炉格納容器安全設備	ヌ 主配管	—	7. 3. 6. 9 高圧代替注水系	名称 最高使用圧力 最高使用温度 外径 厚さ 材料	
X-11A, B	7 原子炉格納施設	1 原子炉格納容器	(4) 原子炉格納容器配管貫通部及び電気配線貫通部	—	—	—	名称又は貫通部番号 種類 個数 最高使用圧力 最高使用温度 構成 主要寸法 材料	名称 貫通部番号 種類 個数 最高使用圧力 最高使用温度 構成 主要寸法 外径 厚さ 材料	3 原子炉冷却系統施設	5 残留熱除去設備	(8) 主配管	—	—	3. 5. 1 残留熱除去系	名称 最高使用圧力 最高使用温度 外径 厚さ 材料	
									7 原子炉格納施設	3 圧力低減設備その他の安全設備	(6) 原子炉格納容器安全設備	ヌ 主配管	—	7. 3. 6. 2 格納容器スプレイ冷却系	名称 最高使用圧力 最高使用温度 外径 厚さ 材料	
									7 原子炉格納施設	3 圧力低減設備その他の安全設備	(6) 原子炉格納容器安全設備	ヌ 主配管	—	7. 3. 6. 5 代替格納容器スプレイ冷却系	名称 最高使用圧力 最高使用温度 外径 厚さ 材料	
									7 原子炉格納施設	3 圧力低減設備その他の安全設備	(6) 原子炉格納容器安全設備	ヌ 主配管	—	7. 3. 6. 6 代替循環冷却系	名称 最高使用圧力 最高使用温度 外径 厚さ 材料	

要目表（配管）兼用先一覧

機器名称	主たる登録区分								兼用する登録区分							
	施設区分	設備区分				系統名	設備別記載事項	設備別記載事項（全項目）	施設区分	設備区分				系統名	設備別記載事項	
X-13	7 原子炉格納施設	1 原子炉格納容器	(4) 原子炉格納容器配管貫通部及び電気配線貫通部	—	—	—	名称又は貫通部番号 種類 個数 最高使用圧力 最高使用温度 構成 主要寸法 材料	名称 貫通部番号 種類 個数 最高使用圧力 最高使用温度 構成 主要寸法 外径 厚さ 材料	3 原子炉冷却系統施設	6 非常用炉心冷却設備 その他原子炉注水設備	(7) 主配管	—	—	3. 6. 5 ほう酸水注入系	名称 最高使用圧力 最高使用温度 外径 厚さ 材料	
									4 計測制御系統施設	4 ほう酸水注入設備	(5) 主配管	—	—	4. 4. 1 ほう酸水注入系	名称 最高使用圧力 最高使用温度 外径 厚さ 材料	
									7 原子炉格納施設	3 圧力低減設備 その他の安全設備	又 主配管	—	—	7. 3. 6. 4 ほう酸水注入系	名称 最高使用圧力 最高使用温度 外径 厚さ 材料	
X-25A, B	7 原子炉格納施設	1 原子炉格納容器	(4) 原子炉格納容器配管貫通部及び電気配線貫通部	—	—	—	名称又は貫通部番号 種類 個数 最高使用圧力 最高使用温度 構成 主要寸法 材料	名称 貫通部番号 種類 個数 最高使用圧力 最高使用温度 構成 主要寸法 外径 厚さ 材料	3 原子炉冷却系統施設	5 残留熱除去設備	(8) 主配管	—	—	3. 5. 1 残留熱除去系	名称 最高使用圧力 最高使用温度 外径 厚さ 材料	
									7 原子炉格納施設	3 圧力低減設備 その他の安全設備	又 主配管	—	—	7. 3. 6. 2 格納容器スプレイ冷却系	名称 最高使用圧力 最高使用温度 外径 厚さ 材料	
X-31	7 原子炉格納施設	1 原子炉格納容器	(4) 原子炉格納容器配管貫通部及び電気配線貫通部	—	—	—	名称又は貫通部番号 種類 個数 最高使用圧力 最高使用温度 構成 主要寸法 材料	名称 貫通部番号 種類 個数 最高使用圧力 最高使用温度 構成 主要寸法 外径 厚さ 材料	3 原子炉冷却系統施設	6 非常用炉心冷却設備 その他原子炉注水設備	(7) 主配管	—	—	3. 6. 1 高圧炉心スプレイ系	名称 最高使用圧力 最高使用温度 外径 厚さ 材料	
									3 原子炉冷却系統施設	6 非常用炉心冷却設備 その他原子炉注水設備	(7) 主配管	—	—	3. 6. 6 高圧代替注水系	名称 最高使用圧力 最高使用温度 外径 厚さ 材料	
									7 原子炉格納施設	3 圧力低減設備 その他の安全設備	又 主配管	—	—	7. 3. 6. 9 高圧代替注水系	名称 最高使用圧力 最高使用温度 外径 厚さ 材料	

要目表（配管）兼用先一覧

機器名称	主たる登録区分								兼用する登録区分						
	施設区分	設備区分				系統名	設備別記載事項	設備別記載事項（全項目）	施設区分	設備区分				系統名	設備別記載事項
X-32	7 原子炉格納施設	1 原子炉格納容器	(4) 原子炉格納容器配管貫通部及び電気配線貫通部	—	—	—	名称又は貫通部番号 種類 個数 最高使用圧力 最高使用温度 構成 主要寸法 外径 厚さ 材料	名称 貫通部番号 種類 個数 最高使用圧力 最高使用温度 構成 主要寸法 外径 厚さ 材料	3 原子炉冷却系統施設	5 残留熱除去設備	(8) 主配管	—	—	3. 5. 1 残留熱除去系	名称 最高使用圧力 最高使用温度 外径 厚さ 材料
									3 原子炉冷却系統施設	6 非常用炉心冷却設備 その他原子炉注水設備	(7) 主配管	—	—	3. 6. 4 低圧注水系	名称 最高使用圧力 最高使用温度 外径 厚さ 材料
									3 原子炉冷却系統施設	6 非常用炉心冷却設備 その他原子炉注水設備	(7) 主配管	—	—	3. 6. 8 代替循環冷却系	名称 最高使用圧力 最高使用温度 外径 厚さ 材料
									7 原子炉格納施設	3 圧力低減設備 その他の安全設備	ヌ 主配管	—	—	7. 3. 6. 2 格納容器スプレイ冷却系	名称 最高使用圧力 最高使用温度 外径 厚さ 材料
									7 原子炉格納施設	3 圧力低減設備 その他の安全設備	ヌ 主配管	—	—	7. 3. 6. 3 サプレッション・プール冷却系	名称 最高使用圧力 最高使用温度 外径 厚さ 材料
									7 原子炉格納施設	3 圧力低減設備 その他の安全設備	ヌ 主配管	—	—	7. 3. 6. 6 代替循環冷却系	名称 最高使用圧力 最高使用温度 外径 厚さ 材料
X-33	7 原子炉格納施設	1 原子炉格納容器	(4) 原子炉格納容器配管貫通部及び電気配線貫通部	—	—	—	名称又は貫通部番号 種類 個数 最高使用圧力 最高使用温度 構成 主要寸法 外径 厚さ 材料	名称 貫通部番号 種類 個数 最高使用圧力 最高使用温度 構成 主要寸法 外径 厚さ 材料	3 原子炉冷却系統施設	6 非常用炉心冷却設備 その他原子炉注水設備	(7) 主配管	—	—	3. 6. 3 原子炉隔離時冷却系	名称 最高使用圧力 最高使用温度 外径 厚さ 材料
X-34	7 原子炉格納施設	1 原子炉格納容器	(4) 原子炉格納容器配管貫通部及び電気配線貫通部	—	—	—	名称又は貫通部番号 種類 個数 最高使用圧力 最高使用温度 構成 主要寸法 外径 厚さ 材料	名称 貫通部番号 種類 個数 最高使用圧力 最高使用温度 構成 主要寸法 外径 厚さ 材料	3 原子炉冷却系統施設	6 非常用炉心冷却設備 その他原子炉注水設備	(7) 主配管	—	—	3. 6. 2 低圧炉心スプレイ系	名称 最高使用圧力 最高使用温度 外径 厚さ 材料

要目表（配管）兼用先一覧

機器名称	主たる登録区分								兼用する登録区分						
	施設区分	設備区分				系統名	設備別記載事項	設備別記載事項（全項目）	施設区分	設備区分				系統名	設備別記載事項
X-35	7 原子炉格納施設	1 原子炉格納容器	(4) 原子炉格納容器配管貫通部及び電気配線貫通部	—	—	—	名称又は貫通部番号 種類 個数 最高使用圧力 最高使用温度 構成 主要寸法 材料	名称 貫通部番号 種類 個数 最高使用圧力 最高使用温度 構成 主要寸法 外径 厚さ 材料	3 原子炉冷却系統施設	5 残留熱除去設備	(8) 主配管	—	—	3. 5. 1 残留熱除去系	名称 最高使用圧力 最高使用温度 外径 厚さ 材料
									3 原子炉冷却系統施設	6 非常用炉心冷却設備 その他原子炉注水設備	(7) 主配管	—	—	3. 6. 4 低圧注水系	名称 最高使用圧力 最高使用温度 外径 厚さ 材料
									3 原子炉冷却系統施設	6 非常用炉心冷却設備 その他原子炉注水設備	(7) 主配管	—	—	3. 6. 8 代替循環冷却系	名称 最高使用圧力 最高使用温度 外径 厚さ 材料
									7 原子炉格納施設	3 圧力低減設備 その他の安全設備	6) 原子炉格納容器安全設備	ヌ 主配管	—	7. 3. 6. 2 格納容器スプレィ冷却系	名称 最高使用圧力 最高使用温度 外径 厚さ 材料
									7 原子炉格納施設	3 圧力低減設備 その他の安全設備	6) 原子炉格納容器安全設備	ヌ 主配管	—	7. 3. 6. 3 サプレッション・プール冷却系	名称 最高使用圧力 最高使用温度 外径 厚さ 材料
									7 原子炉格納施設	3 圧力低減設備 その他の安全設備	6) 原子炉格納容器安全設備	ヌ 主配管	—	7. 3. 6. 6 代替循環冷却系	名称 最高使用圧力 最高使用温度 外径 厚さ 材料
X-36	7 原子炉格納施設	1 原子炉格納容器	(4) 原子炉格納容器配管貫通部及び電気配線貫通部	—	—	—	名称又は貫通部番号 種類 個数 最高使用圧力 最高使用温度 構成 主要寸法 材料	名称 貫通部番号 種類 個数 最高使用圧力 最高使用温度 構成 主要寸法 外径 厚さ 材料	3 原子炉冷却系統施設	6 非常用炉心冷却設備 その他原子炉注水設備	(7) 主配管	—	—	3. 6. 4 低圧注水系	名称 最高使用圧力 最高使用温度 外径 厚さ 材料
X-47	7 原子炉格納施設	1 原子炉格納容器	(4) 原子炉格納容器配管貫通部及び電気配線貫通部	—	—	—	名称又は貫通部番号 種類 個数 最高使用圧力 最高使用温度 構成 主要寸法 材料	名称 貫通部番号 種類 個数 最高使用圧力 最高使用温度 構成 主要寸法 外径 厚さ 材料	3 原子炉冷却系統施設	5 残留熱除去設備	(8) 主配管	—	—	3. 5. 1 残留熱除去系	名称 最高使用圧力 最高使用温度 外径 厚さ 材料
									7 原子炉格納施設	3 圧力低減設備 その他の安全設備	6) 原子炉格納容器安全設備	ヌ 主配管	—	7. 3. 6. 3 サプレッション・プール冷却系	名称 最高使用圧力 最高使用温度 外径 厚さ 材料
									7 原子炉格納施設	3 圧力低減設備 その他の安全設備	6) 原子炉格納容器安全設備	ヌ 主配管	—	7. 3. 6. 6 代替循環冷却系	名称 最高使用圧力 最高使用温度 外径 厚さ 材料

要目表（配管）兼用先一覧

機器名称	主たる登録区分								兼用する登録区分							
	施設区分	設備区分				系統名	設備別記載事項	設備別記載事項（全項目）	施設区分	設備区分				系統名	設備別記載事項	
X-48	7 原子炉格納施設	1 原子炉格納容器	(4) 原子炉格納容器配管貫通部及び電気配線貫通部	—	—	—	名称又は貫通部番号 種類 個数 最高使用圧力 最高使用温度 構成 主要寸法 材料	名称 貫通部番号 種類 個数 最高使用圧力 最高使用温度 構成 主要寸法 外径 厚さ 材料	3 原子炉冷却系統施設	5 残留熱除去設備	(8) 主配管	—	—	3. 5. 1 残留熱除去系	名称 最高使用圧力 最高使用温度 外径 厚さ 材料	
									7 原子炉格納施設	3 圧力低減設備その他の安全設備	(6) 原子炉格納容器安全設備	ヌ 主配管	—	7. 3. 6. 3 サプレッション・プール冷却系	名称 最高使用圧力 最高使用温度 外径 厚さ 材料	
									7 原子炉格納施設	3 圧力低減設備その他の安全設備	(6) 原子炉格納容器安全設備	ヌ 主配管	—	7. 3. 6. 6 代替循環冷却系	名称 最高使用圧力 最高使用温度 外径 厚さ 材料	
X-55	7 原子炉格納施設	1 原子炉格納容器	(4) 原子炉格納容器配管貫通部及び電気配線貫通部	—	—	—	名称又は貫通部番号 種類 個数 最高使用圧力 最高使用温度 構成 主要寸法 材料	名称 貫通部番号 種類 個数 最高使用圧力 最高使用温度 構成 主要寸法 外径 厚さ 材料	4 計測制御系統施設	8 制御用空気設備	(5) 主配管	—	—	4. 8. 2 非常用窒素供給系	名称 最高使用圧力 最高使用温度 外径 厚さ 材料	
X-56	7 原子炉格納施設	1 原子炉格納容器	(4) 原子炉格納容器配管貫通部及び電気配線貫通部	—	—	—	名称又は貫通部番号 種類 個数 最高使用圧力 最高使用温度 構成 主要寸法 材料	名称 貫通部番号 種類 個数 最高使用圧力 最高使用温度 構成 主要寸法 外径 厚さ 材料	7 原子炉格納施設	3 圧力低減設備その他の安全設備	(7) 放射性物質濃度制御設備及び可燃性ガス濃度制御設備並びに格納容器再循環設備	ル 主配管	—	7. 3. 7. 5 窒素ガス代替注入系	名称 最高使用圧力 最高使用温度 外径 厚さ 材料	
X-57	7 原子炉格納施設	1 原子炉格納容器	(4) 原子炉格納容器配管貫通部及び電気配線貫通部	—	—	—	名称又は貫通部番号 種類 個数 最高使用圧力 最高使用温度 構成 主要寸法 材料	名称 貫通部番号 種類 個数 最高使用圧力 最高使用温度 構成 主要寸法 外径 厚さ 材料	4 計測制御系統施設	8 制御用空気設備	(5) 主配管	—	—	4. 8. 2 非常用窒素供給系	名称 最高使用圧力 最高使用温度 外径 厚さ 材料	
									4 計測制御系統施設	8 制御用空気設備	(5) 主配管	—	—	4. 8. 3 非常用逃がし安全弁駆動系	名称 最高使用圧力 最高使用温度 外径 厚さ 材料	
									7 原子炉格納施設	3 圧力低減設備その他の安全設備	(6) 原子炉格納容器安全設備	ヌ 主配管	—	7. 3. 6. 7 格納容器下部注水系	名称 最高使用圧力 最高使用温度 外径 厚さ 材料	
X-77	7 原子炉格納施設	1 原子炉格納容器	(4) 原子炉格納容器配管貫通部及び電気配線貫通部	—	—	—	名称又は貫通部番号 種類 個数 最高使用圧力 最高使用温度 構成 主要寸法 材料	名称 貫通部番号 種類 個数 最高使用圧力 最高使用温度 構成 主要寸法 外径 厚さ 材料	7 原子炉格納施設	3 圧力低減設備その他の安全設備	(9) 圧力逃がし装置	ニ 主配管	—	7. 3. 9. 1 格納容器圧力逃がし装置	名称 最高使用圧力 最高使用温度 外径 厚さ 材料	

要目表（配管）兼用先一覧

機器名称	主たる登録区分								兼用する登録区分						
	施設区分	設備区分				系統名	設備別記載事項	設備別記載事項（全項目）	施設区分	設備区分				系統名	設備別記載事項
X-79	7 原子炉格納施設	1 原子炉格納容器	(4) 原子炉格納容器配管貫通部及び電気配線貫通部	—	—	—	名称又は貫通部番号 種類 個数 最高使用圧力 最高使用温度 構成 主要寸法 材料	名称 貫通部番号 種類 個数 最高使用圧力 最高使用温度 構成 主要寸法 外径 厚さ 材料	3 原子炉冷却系統施設	5 残留熱除去設備	(8) 主配管	—	—	3. 5. 2 格納容器圧力逃がし装置	名称 最高使用圧力 最高使用温度 外径 厚さ 材料
									3 原子炉冷却系統施設	5 残留熱除去設備	(8) 主配管	—	—	3. 5. 3 耐圧強化ベント系	名称 最高使用圧力 最高使用温度 外径 厚さ 材料
									7 原子炉格納施設	3 圧力低減設備その他の安全設備	(9) 圧力逃がし装置	二 主配管	—	7. 3. 9. 1 格納容器圧力逃がし装置	名称 最高使用圧力 最高使用温度 外径 厚さ 材料
X-80	7 原子炉格納施設	1 原子炉格納容器	(4) 原子炉格納容器配管貫通部及び電気配線貫通部	—	—	—	名称又は貫通部番号 種類 個数 最高使用圧力 最高使用温度 構成 主要寸法 材料	名称 貫通部番号 種類 個数 最高使用圧力 最高使用温度 構成 主要寸法 外径 厚さ 材料	7 原子炉格納施設	3 圧力低減設備その他の安全設備	(7) 放射性物質濃度制御設備及び可燃性ガス濃度制御設備並びに格納容器再循環設備	ル 主配管	—	7. 3. 7. 5 窒素ガス代替注入系	名称 最高使用圧力 最高使用温度 外径 厚さ 材料
X-9A, B, C, D	7 原子炉格納施設	1 原子炉格納容器	(4) 原子炉格納容器配管貫通部及び電気配線貫通部	—	—	—	名称又は貫通部番号 種類 個数 最高使用圧力 最高使用温度 構成 主要寸法 材料	名称 貫通部番号 種類 個数 最高使用圧力 最高使用温度 構成 主要寸法 外径 厚さ 材料	4 計測制御系統施設	3 制御材駆動装置	(2) 制御棒駆動水圧設備	ホ 主配管	—	4. 3. 2. 1 制御棒駆動水圧系	名称 最高使用圧力 最高使用温度 外径 厚さ 材料
X-10A, B, C, D	7 原子炉格納施設	1 原子炉格納容器	(4) 原子炉格納容器配管貫通部及び電気配線貫通部	—	—	—	名称又は貫通部番号 種類 個数 最高使用圧力 最高使用温度 構成 主要寸法 材料	名称 貫通部番号 種類 個数 最高使用圧力 最高使用温度 構成 主要寸法 外径 厚さ 材料	4 計測制御系統施設	3 制御材駆動装置	(2) 制御棒駆動水圧設備	ホ 主配管	—	4. 3. 2. 1 制御棒駆動水圧系	名称 最高使用圧力 最高使用温度 外径 厚さ 材料

要目表（配管）兼用先一覧

機器名称	主たる登録区分								兼用する登録区分							
	施設区分	設備区分				系統名	設備別記載事項	設備別記載事項（全項目）	施設区分	設備区分				系統名	設備別記載事項	
格納容器スプレイヘッドA （ドライウエル側）	7 原子炉格納施設	3 圧力低減設備その他の安全設備	(6) 原子炉格納容器安全設備	ヌ 主配管	—	7.3.6.1 格納容器スプレイヘッド	名称 最高使用圧力 最高使用温度 外径 厚さ 材料	名称 最高使用圧力 最高使用温度 外径 厚さ 材料	3 原子炉冷却系統施設	5 残留熱除去設備	(8) 主配管	—	—	3.5.1 残留熱除去系	名称 最高使用圧力 最高使用温度 外径 厚さ 材料	
									7 原子炉格納施設	3 圧力低減設備その他の安全設備	(6) 原子炉格納容器安全設備	ヌ 主配管	—	7.3.6.2 格納容器スプレイ冷却系	名称 最高使用圧力 最高使用温度 外径 厚さ 材料	
									7 原子炉格納施設	3 圧力低減設備その他の安全設備	(6) 原子炉格納容器安全設備	ヌ 主配管	—	7.3.6.5 代替格納容器スプレイ冷却系	名称 最高使用圧力 最高使用温度 外径 厚さ 材料	
									7 原子炉格納施設	3 圧力低減設備その他の安全設備	(6) 原子炉格納容器安全設備	ヌ 主配管	—	7.3.6.6 代替循環冷却系	名称 最高使用圧力 最高使用温度 外径 厚さ 材料	
格納容器スプレイヘッドB （ドライウエル側）	7 原子炉格納施設	3 圧力低減設備その他の安全設備	(6) 原子炉格納容器安全設備	ヌ 主配管	—	7.3.6.1 格納容器スプレイヘッド	名称 最高使用圧力 最高使用温度 外径 厚さ 材料	名称 最高使用圧力 最高使用温度 外径 厚さ 材料	3 原子炉冷却系統施設	5 残留熱除去設備	(8) 主配管	—	—	3.5.1 残留熱除去系	名称 最高使用圧力 最高使用温度 外径 厚さ 材料	
									7 原子炉格納施設	3 圧力低減設備その他の安全設備	(6) 原子炉格納容器安全設備	ヌ 主配管	—	7.3.6.2 格納容器スプレイ冷却系	名称 最高使用圧力 最高使用温度 外径 厚さ 材料	
									7 原子炉格納施設	3 圧力低減設備その他の安全設備	(6) 原子炉格納容器安全設備	ヌ 主配管	—	7.3.6.5 代替格納容器スプレイ冷却系	名称 最高使用圧力 最高使用温度 外径 厚さ 材料	
									7 原子炉格納施設	3 圧力低減設備その他の安全設備	(6) 原子炉格納容器安全設備	ヌ 主配管	—	7.3.6.6 代替循環冷却系	名称 最高使用圧力 最高使用温度 外径 厚さ 材料	
格納容器スプレイヘッド （サブプレッション・チェンバ側）	7 原子炉格納施設	3 圧力低減設備その他の安全設備	(6) 原子炉格納容器安全設備	ヌ 主配管	—	7.3.6.1 格納容器スプレイヘッド	名称 最高使用圧力 最高使用温度 外径 厚さ 材料	名称 最高使用圧力 最高使用温度 外径 厚さ 材料	3 原子炉冷却系統施設	5 残留熱除去設備	(8) 主配管	—	—	3.5.1 残留熱除去系	名称 最高使用圧力 最高使用温度 外径 厚さ 材料	
									7 原子炉格納施設	3 圧力低減設備その他の安全設備	(6) 原子炉格納容器安全設備	ヌ 主配管	—	7.3.6.2 格納容器スプレイ冷却系	名称 最高使用圧力 最高使用温度 外径 厚さ 材料	
放水砲用5m, 50mホース	7 原子炉格納施設	3 圧力低減設備その他の安全設備	(6) 原子炉格納容器安全設備	ヌ 主配管	—	7.3.6.11 原子炉建屋放水設備	名称 最高使用圧力 最高使用温度 外径 厚さ 材料 個数（可搬型） 取付箇所（可搬型）	名称 最高使用圧力 最高使用温度 外径 厚さ 材料 個数（可搬型） 取付箇所（可搬型）	2 核燃料物質の取扱施設及び貯蔵施設	4 使用済燃料貯蔵槽冷却浄化設備	(8) 主配管	—	—	2.4.4 原子炉建屋放水設備	名称 最高使用圧力 最高使用温度 外径 厚さ 材料 個数（可搬型） 取付箇所（可搬型）	

要目表（配管）兼用先一覧

機器名称	主たる登録区分								兼用する登録区分							
	施設区分	設備区分				系統名	設備別記載事項	設備別記載事項（全項目）	施設区分	設備区分				系統名	設備別記載事項	
放水砲	7 原子炉格納施設	3 圧力低減設備その他の安全設備	(6) 原子炉格納容器安全設備	ヌ 主配管	—	7.3.6.11 原子炉建屋放水設備	名称 最高使用圧力 最高使用温度 外径 厚さ 材料 個数（可搬型） 取付箇所（可搬型）	名称 最高使用圧力 最高使用温度 外径 厚さ 材料 個数（可搬型） 取付箇所（可搬型）	2 核燃料物質の取扱施設及び貯蔵施設	4 使用済燃料貯蔵槽冷却浄化設備	(8) 主配管	—	—	2.4.4 原子炉建屋放水設備	名称 最高使用圧力 最高使用温度 外径 厚さ 材料 個数（可搬型） 取付箇所（可搬型）	
耐圧強化ベント系配管合流点 ～ 非常用ガス処理系フィルタ トレイン出口管合流点	7 原子炉格納施設	3 圧力低減設備その他の安全設備	(7) 放射性物質濃度制御設備及び可燃性ガス濃度制御設備並びに格納容器再循環設備	ル 主配管	—	7.3.7.1.2 非常用ガス処理系	名称 最高使用圧力 最高使用温度 外径 厚さ 材料	名称 最高使用圧力 最高使用温度 外径 厚さ 材料	3 原子炉冷却系統施設	5 残留熱除去設備	(8) 主配管	—	—	3.5.3 耐圧強化ベント系	名称 最高使用圧力 最高使用温度 外径 厚さ 材料	
非常用ガス処理系フィルタ トレイン出口管合流点 ～ 非常用ガス処理系排気筒接続部	7 原子炉格納施設	3 圧力低減設備その他の安全設備	(7) 放射性物質濃度制御設備及び可燃性ガス濃度制御設備並びに格納容器再循環設備	ル 主配管	—	7.3.7.1.2 非常用ガス処理系	名称 最高使用圧力 最高使用温度 外径 厚さ 材料	名称 最高使用圧力 最高使用温度 外径 厚さ 材料	3 原子炉冷却系統施設	5 残留熱除去設備	(8) 主配管	—	—	3.5.3 耐圧強化ベント系	名称 最高使用圧力 最高使用温度 外径 厚さ 材料	
窒素ガス代替注入系配管合流点 ～ サブプレッション・チェンバ 側窒素供給配管合流点	7 原子炉格納施設	3 圧力低減設備その他の安全設備	(8) 原子炉格納容器調気設備	ホ 主配管	—	7.3.8.1 不活性ガス系	名称 最高使用圧力 最高使用温度 外径 厚さ 材料	名称 最高使用圧力 最高使用温度 外径 厚さ 材料	7 原子炉格納施設	3 圧力低減設備その他の安全設備	ル 主配管	—	—	7.3.7.5 窒素ガス代替注入系	名称 最高使用圧力 最高使用温度 外径 厚さ 材料	
サブプレッション・チェンバ 側窒素供給配管合流点 ～ 原子炉格納容器	7 原子炉格納施設	3 圧力低減設備その他の安全設備	(8) 原子炉格納容器調気設備	ホ 主配管	—	7.3.8.1 不活性ガス系	名称 最高使用圧力 最高使用温度 外径 厚さ 材料	名称 最高使用圧力 最高使用温度 外径 厚さ 材料	7 原子炉格納施設	3 圧力低減設備その他の安全設備	ル 主配管	—	—	7.3.7.5 窒素ガス代替注入系	名称 最高使用圧力 最高使用温度 外径 厚さ 材料	
原子炉格納容器 ～ 弁2-26B-12	7 原子炉格納施設	3 圧力低減設備その他の安全設備	(8) 原子炉格納容器調気設備	ホ 主配管	—	7.3.8.1 不活性ガス系	名称 最高使用圧力 最高使用温度 外径 厚さ 材料	名称 最高使用圧力 最高使用温度 外径 厚さ 材料	3 原子炉冷却系統施設	5 残留熱除去設備	(8) 主配管	—	—	3.5.2 格納容器圧力逃がし装置	名称 最高使用圧力 最高使用温度 外径 厚さ 材料	
									3 原子炉冷却系統施設	5 残留熱除去設備	(8) 主配管	—	—	3.5.3 耐圧強化ベント系	名称 最高使用圧力 最高使用温度 外径 厚さ 材料	
									7 原子炉格納施設	3 圧力低減設備その他の安全設備	(9) 圧力逃がし装置	ニ 主配管	—	7.3.9.1 格納容器圧力逃がし装置	名称 最高使用圧力 最高使用温度 外径 厚さ 材料	
弁2-26B-12 ～ ドライウェル側窒素ガス代替注入系配管合流点	7 原子炉格納施設	3 圧力低減設備その他の安全設備	(8) 原子炉格納容器調気設備	ホ 主配管	—	7.3.8.1 不活性ガス系	名称 最高使用圧力 最高使用温度 外径 厚さ 材料	名称 最高使用圧力 最高使用温度 外径 厚さ 材料	3 原子炉冷却系統施設	5 残留熱除去設備	(8) 主配管	—	—	3.5.2 格納容器圧力逃がし装置	名称 最高使用圧力 最高使用温度 外径 厚さ 材料	
									3 原子炉冷却系統施設	5 残留熱除去設備	(8) 主配管	—	—	3.5.3 耐圧強化ベント系	名称 最高使用圧力 最高使用温度 外径 厚さ 材料	
									7 原子炉格納施設	3 圧力低減設備その他の安全設備	(9) 圧力逃がし装置	ニ 主配管	—	7.3.9.1 格納容器圧力逃がし装置	名称 最高使用圧力 最高使用温度 外径 厚さ 材料	

要目表（配管）兼用先一覧

機器名称	主たる登録区分								兼用する登録区分							
	施設区分	設備区分				系統名	設備別記載事項	設備別記載事項（全項目）	施設区分	設備区分				系統名	設備別記載事項	
原子炉格納容器 ～ 弁2-26B-10	7 原子炉格納施設	3 圧力低減設備その他の安全設備	(8) 原子炉格納容器調気設備	ホ 主配管	—	7.3.8.1 不活性ガス系	名称 最高使用圧力 最高使用温度 外径 厚さ 材料	名称 最高使用圧力 最高使用温度 外径 厚さ 材料	3 原子炉冷却系統施設	5 残留熱除去設備	(8) 主配管	—	—	3.5.2 格納容器圧力逃がし装置	名称 最高使用圧力 最高使用温度 外径 厚さ 材料	
									3 原子炉冷却系統施設	5 残留熱除去設備	(8) 主配管	—	—	3.5.3 耐圧強化ベント系	名称 最高使用圧力 最高使用温度 外径 厚さ 材料	
									7 原子炉格納施設	3 圧力低減設備その他の安全設備	(9) 圧力逃がし装置	ニ 主配管	—	7.3.9.1 格納容器圧力逃がし装置	名称 最高使用圧力 最高使用温度 外径 厚さ 材料	
弁2-26B-10 ～ サブプレッション・チェンバ側窒素ガス代替注入系配管合流点	7 原子炉格納施設	3 圧力低減設備その他の安全設備	(8) 原子炉格納容器調気設備	ホ 主配管	—	7.3.8.1 不活性ガス系	名称 最高使用圧力 最高使用温度 外径 厚さ 材料	名称 最高使用圧力 最高使用温度 外径 厚さ 材料	3 原子炉冷却系統施設	5 残留熱除去設備	(8) 主配管	—	—	3.5.2 格納容器圧力逃がし装置	名称 最高使用圧力 最高使用温度 外径 厚さ 材料	
									3 原子炉冷却系統施設	5 残留熱除去設備	(8) 主配管	—	—	3.5.3 耐圧強化ベント系	名称 最高使用圧力 最高使用温度 外径 厚さ 材料	
									7 原子炉格納施設	3 圧力低減設備その他の安全設備	(9) 圧力逃がし装置	ニ 主配管	—	7.3.9.1 格納容器圧力逃がし装置	名称 最高使用圧力 最高使用温度 外径 厚さ 材料	
ドライウエル側窒素ガス代替注入系配管合流点及びサブプレッション・チェンバ側窒素ガス代替注入系配管合流点 ～ 窒素排気管合流点	7 原子炉格納施設	3 圧力低減設備その他の安全設備	(8) 原子炉格納容器調気設備	ホ 主配管	—	7.3.8.1 不活性ガス系	名称 最高使用圧力 最高使用温度 外径 厚さ 材料	名称 最高使用圧力 最高使用温度 外径 厚さ 材料	3 原子炉冷却系統施設	5 残留熱除去設備	(8) 主配管	—	—	3.5.2 格納容器圧力逃がし装置	名称 最高使用圧力 最高使用温度 外径 厚さ 材料	
									3 原子炉冷却系統施設	5 残留熱除去設備	(8) 主配管	—	—	3.5.3 耐圧強化ベント系	名称 最高使用圧力 最高使用温度 外径 厚さ 材料	
									7 原子炉格納施設	3 圧力低減設備その他の安全設備	(7) 放射性物質濃度制御設備及び可燃性ガス濃度制御設備並びに格納容器再循環設備	ル 主配管	—	7.3.7.5 窒素ガス代替注入系	名称 最高使用圧力 最高使用温度 外径 厚さ 材料	
									7 原子炉格納施設	3 圧力低減設備その他の安全設備	(9) 圧力逃がし装置	ニ 主配管	—	7.3.9.1 格納容器圧力逃がし装置	名称 最高使用圧力 最高使用温度 外径 厚さ 材料	

要目表（配管）兼用先一覧

機器名称	主たる登録区分								兼用する登録区分							
	施設区分	設備区分				系統名	設備別記載事項	設備別記載事項（全項目）	施設区分	設備区分				系統名	設備別記載事項	
窒素排気管合流点 ～ 原子炉棟換気系及び原子炉 建屋ガス処理系分岐点	7 原子炉格納施設	3 圧力低減 設備その他 の安全設備	(8) 原子炉 格納容器調 気設備	ホ 主配管	－	7.3.8.1 不活性ガス 系	名称 最高使用圧力 最高使用温度 外径 厚さ 材料	名称 最高使用圧力 最高使用温度 外径 厚さ 材料	3 原子炉冷却系統施設	5 残留熱除 去設備	(8) 主配管	－	－	3.5.2 格納容器圧力 逃がし装置	名称 最高使用圧力 最高使用温度 外径 厚さ 材料	
									3 原子炉冷却系統施設	5 残留熱除 去設備	(8) 主配管	－	－	3.5.3 耐圧強化ベン ト系	名称 最高使用圧力 最高使用温度 外径 厚さ 材料	
									7 原子炉格納施設	3 圧力低減 設備その他 の安全設備	(7) 放射性 物質濃度制 御設備及び 可燃性ガス 濃度制御設 備並びに格 納容器再循 環設備	ル 主配管	－	7.3.7.5 窒素ガス代 替注入系	名称 最高使用圧力 最高使用温度 外径 厚さ 材料	
									7 原子炉格納施設	3 圧力低減 設備その他 の安全設備	(9) 圧力逃 がし装置	ニ 主配管	－	7.3.9.1 格納容器圧 力逃がし装置	名称 最高使用圧力 最高使用温度 外径 厚さ 材料	
原子炉棟換気系及び原子炉 建屋ガス処理系分岐点 ～ 耐圧強化ベント系配管分岐 点	7 原子炉格納施設	3 圧力低減 設備その他 の安全設備	(8) 原子炉 格納容器調 気設備	ホ 主配管	－	7.3.8.1 不活性ガス 系	名称 最高使用圧力 最高使用温度 外径 厚さ 材料	名称 最高使用圧力 最高使用温度 外径 厚さ 材料	3 原子炉冷却系統施設	5 残留熱除 去設備	(8) 主配管	－	－	3.5.2 格納容器圧力 逃がし装置	名称 最高使用圧力 最高使用温度 外径 厚さ 材料	
									3 原子炉冷却系統施設	5 残留熱除 去設備	(8) 主配管	－	－	3.5.3 耐圧強化ベン ト系	名称 最高使用圧力 最高使用温度 外径 厚さ 材料	
									7 原子炉格納施設	3 圧力低減 設備その他 の安全設備	(7) 放射性 物質濃度制 御設備及び 可燃性ガス 濃度制御設 備並びに格 納容器再循 環設備	ル 主配管	－	7.3.7.5 窒素ガス代 替注入系	名称 最高使用圧力 最高使用温度 外径 厚さ 材料	
									7 原子炉格納施設	3 圧力低減 設備その他 の安全設備	(9) 圧力逃 がし装置	ニ 主配管	－	7.3.9.1 格納容器圧 力逃がし装置	名称 最高使用圧力 最高使用温度 外径 厚さ 材料	
格納容器圧力逃がし装置配 管分岐点 ～ フィルタ装置	7 原子炉格納施設	3 圧力低減 設備その他 の安全設備	(9) 圧力逃 がし装置	ニ 主配管	－	7.3.9.1 格納容器圧 力逃がし装置	名称 最高使用圧力 最高使用温度 外径 厚さ 材料	名称 最高使用圧力 最高使用温度 外径 厚さ 材料	3 原子炉冷却系統施設	5 残留熱除 去設備	(8) 主配管	－	－	3.5.2 格納容器圧力 逃がし装置	名称 最高使用圧力 最高使用温度 外径 厚さ 材料	
									7 原子炉格納施設	3 圧力低減 設備その他 の安全設備	(7) 放射性 物質濃度制 御設備及び 可燃性ガス 濃度制御設 備並びに格 納容器再循 環設備	ル 主配管	－	7.3.7.5 窒素ガス代 替注入系	名称 最高使用圧力 最高使用温度 外径 厚さ 材料	

要目表（配管）兼用先一覧

機器名称	主たる登録区分								兼用する登録区分							
	施設区分	設備区分				系統名	設備別記載事項	設備別記載事項（全項目）	施設区分	設備区分				系統名	設備別記載事項	
フィルタ装置 ～ 排気管	7 原子炉格納施設	3 圧力低減設備その他の安全設備	(9) 圧力逃がし装置	二 主配管	－	7.3.9.1 格納容器圧力逃がし装置	名称 最高使用圧力 最高使用温度 外径 厚さ 材料	名称 最高使用圧力 最高使用温度 外径 厚さ 材料	3 原子炉冷却系統施設	5 残留熱除去設備	(8) 主配管	－	－	3.5.2 格納容器圧力逃がし装置	名称 最高使用圧力 最高使用温度 外径 厚さ 材料	
									7 原子炉格納施設	3 圧力低減設備その他の安全設備	(7) 放射性物質濃度制御設備及び可燃性ガス濃度制御設備並びに格納容器再循環設備	ル 主配管	－	7.3.7.5 窒素ガス代替注入系	名称 最高使用圧力 最高使用温度 外径 厚さ 材料	
フィルタ装置スクラビング水補給ライン接続口 ～ フィルタ装置	7 原子炉格納施設	3 圧力低減設備その他の安全設備	(9) 圧力逃がし装置	二 主配管	－	7.3.9.1 格納容器圧力逃がし装置	名称 最高使用圧力 最高使用温度 外径 厚さ 材料	名称 最高使用圧力 最高使用温度 外径 厚さ 材料	3 原子炉冷却系統施設	5 残留熱除去設備	(8) 主配管	－	－	3.5.2 格納容器圧力逃がし装置	名称 最高使用圧力 最高使用温度 外径 厚さ 材料	
格納容器圧力逃がし装置送水用20mホース	7 原子炉格納施設	3 圧力低減設備その他の安全設備	(9) 圧力逃がし装置	二 主配管	－	7.3.9.1 格納容器圧力逃がし装置	名称 最高使用圧力 最高使用温度 外径 厚さ 材料 個数（可搬型） 取付箇所（可搬型）	名称 最高使用圧力 最高使用温度 外径 厚さ 材料 個数（可搬型） 取付箇所（可搬型）	3 原子炉冷却系統施設	5 残留熱除去設備	(8) 主配管	－	－	3.5.2 格納容器圧力逃がし装置	名称 最高使用圧力 最高使用温度 外径 厚さ 材料 個数（可搬型） 取付箇所（可搬型）	
タンクローリ給油用10mホース	8 その他発電用原子炉の付属施設	6 補機駆動用燃料設備	1 燃料設備	(4) 主配管	－	－	名称 最高使用圧力 最高使用温度 外径 厚さ 材料 個数（可搬型） 取付箇所（可搬型）	名称 最高使用圧力 最高使用温度 外径 厚さ 材料 個数（可搬型） 取付箇所（可搬型）	8 その他発電用原子炉の付属施設	1 非常用電源設備	2 非常用発電装置	(4) 燃料設備	二 主配管	8.1.2.5 可搬型代替低圧電源車	名称 最高使用圧力 最高使用温度 外径 厚さ 材料 個数（可搬型） 取付箇所（可搬型）	
									8 その他発電用原子炉の付属施設	1 非常用電源設備	2 非常用発電装置	(4) 燃料設備	二 主配管	8.1.2.6 窒素供給装置用電源車	名称 最高使用圧力 最高使用温度 外径 厚さ 材料 個数（可搬型） 取付箇所（可搬型）	
タンクローリ送油用19.5mホース	8 その他発電用原子炉の付属施設	6 補機駆動用燃料設備	1 燃料設備	(4) 主配管	－	－	名称 最高使用圧力 最高使用温度 外径 厚さ 材料 個数（可搬型） 取付箇所（可搬型）	名称 最高使用圧力 最高使用温度 外径 厚さ 材料 個数（可搬型） 取付箇所（可搬型）	8 その他発電用原子炉の付属施設	1 非常用電源設備	2 非常用発電装置	(4) 燃料設備	二 主配管	8.1.2.5 可搬型代替低圧電源車	名称 最高使用圧力 最高使用温度 外径 厚さ 材料 個数（可搬型） 取付箇所（可搬型）	
									8 その他発電用原子炉の付属施設	1 非常用電源設備	2 非常用発電装置	(4) 燃料設備	二 主配管	8.1.2.6 窒素供給装置用電源車	名称 最高使用圧力 最高使用温度 外径 厚さ 材料 個数（可搬型） 取付箇所（可搬型）	

要目表記載のうち機器等の取付箇所の記載方針について

1. 要旨

別表第二の記載要求事項のうち、機器等の「取付箇所」の記載として以下に記載方針をまとめた。

2. 発電用原子炉施設の工事計画に係る手続きガイド記載内容について

「発電用原子炉施設の工事計画に係る手続きガイド」（以下、「手続きガイド」という）の機器等の仕様に関する記載要求範囲として記載される「取付箇所」への記載要求は以下の通り。

（抜粋）

常設の機器等（可搬型の機器等の一部で通常運転時から使用箇所に取り付けている機器等を含む。）については、属する系統の機能の独立性及び位置的分散を示すために十分な配置を説明する記載とする必要があり、また、溢水防護上の配慮が必要な機器等については、防護区画との関係及び据付高さ等を記載する必要がある。

3. 記載方針

上記、手続きガイドに基づき、要目表の「取付箇所」記載方針を次に記載する。なお、火災防護対象機器の取り扱いについても、本資料で明確化する。

要目表の「取付箇所」に対する記載方針について

1. 「属する系統の機能の独立性」について

常設機器等の「属する系統の機能の独立性」については、添付図面の「系統図」で示す。そのため、要目表の取付箇所の欄には、当該機器が接続する系統名（ライン名）の記載欄を設け、その欄に取り付ける系統名（「○○○ライン」等と表記する。）を記載する。

また、系統図側には、施設名及び設備系統名が識別できるよう「施設区分名」と「設備（系統）区分名」を図面名称欄に記載し、要目表と図面が繋がる記載とする。

なお、○○ポンプ A, B や○○弁 A, B, C などの機器の「個数」が複数個あるものについては、その機器毎に「系統名」を記載する。また、系統に接続していないもの（例：クレーン等）については「－」で示す。

（記載例①参照）

2. 「位置的分散」について

常設機器等の「位置的分散」は、添付図面の「配置図」で示す。

そのため、要目表の取付箇所欄には、当該機器を設置する「設置床」の記載欄を設け、その欄に「建屋の名称」及び機器等の「設置床レベル」を記載する。

また、「配置図」側には、機器配置が識別できるよう「建屋の名称」及び「設置床レベル」を図面に記載し、要目表と図面が繋がる記載とする。

なお、「設置床レベル」の表記方法については、設置変更許可申請書に準じる。

（記載例②参照）

3. 「洪水防護上の配慮が必要な機器等」について

3.1 防護区画との関係について

洪水防護上の配慮を必要とする機器等と洪水防護区画との関係が分かるように要目表の取付箇所の欄には、その機器が設置される「洪水防護上の区画番号」を記載する。

なお、「発電用原子炉施設の洪水防護に関する説明書」に「防護区画番号」を示した「防護対処設備リスト」と「防護区画図面」を添付することでそれらの関係性を示す。

また、「洪水防護上の区画番号」及び「洪水防護上の配慮が必要な高さ」の記載方法については図 1 及び図 2 に示す。

（記載例③参照）

1. グランドルールの考え方について

- ・現状のグランドルールのうち、「洪水防護上の区画番号」および「洪水防護上の配慮が必要な高さ」の記載方針の主な箇所は以下のとおり。（先行PWRと同様）

「洪水防護上の区画番号」について

- ③ 「発電用原子炉施設の洪水防護に関する説明書」の「防護対象設備リスト」及び「防護区画面図」との関連付けを行うため、要目表へ「洪水防護上の区画番号」を記載する。
- なお、洪水防護の対象設備以外の機器は「－」とする。

「洪水防護上の配慮が必要な高さ」について

- ④ 洪水防護上の配慮が必要となる機器等について、その機器が設置される区画のうち、機能喪失高さが最も低いものを選定した上で、裕度を設定して要目表へ「洪水防護上の配慮が必要な高さ」として記載する。
- なお、洪水防護の対象設備以外の機器は「－」とする。

- ・上記のルールを踏まえた「洪水防護上の区画番号」および「洪水防護上の配慮が必要な高さ」を記載するために用いる資料構成と要目表記載の流れのイメージ図を第1図に示す。

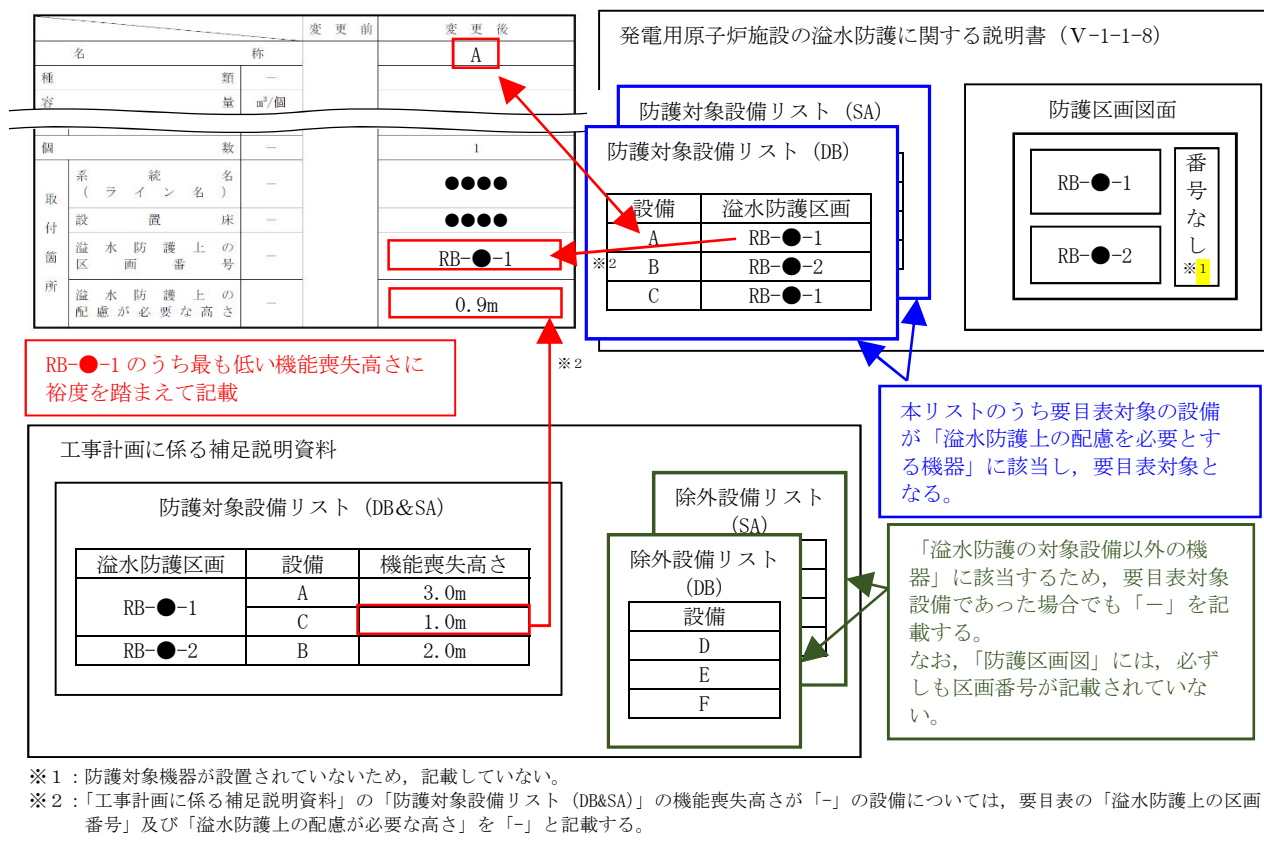
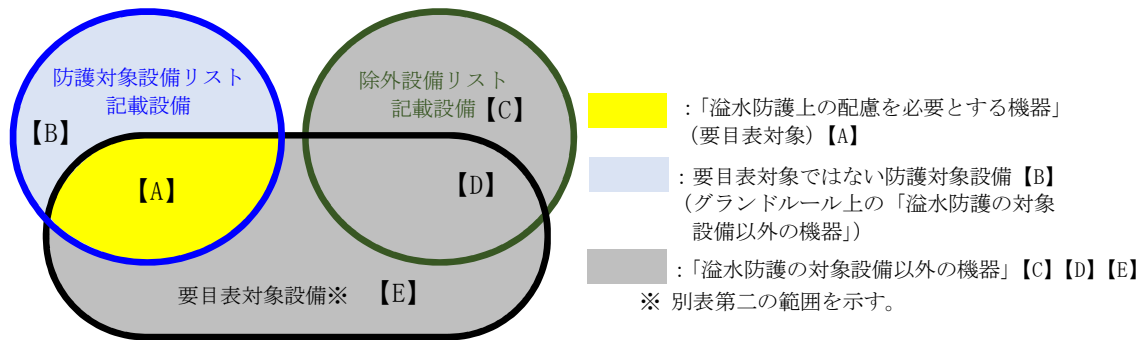
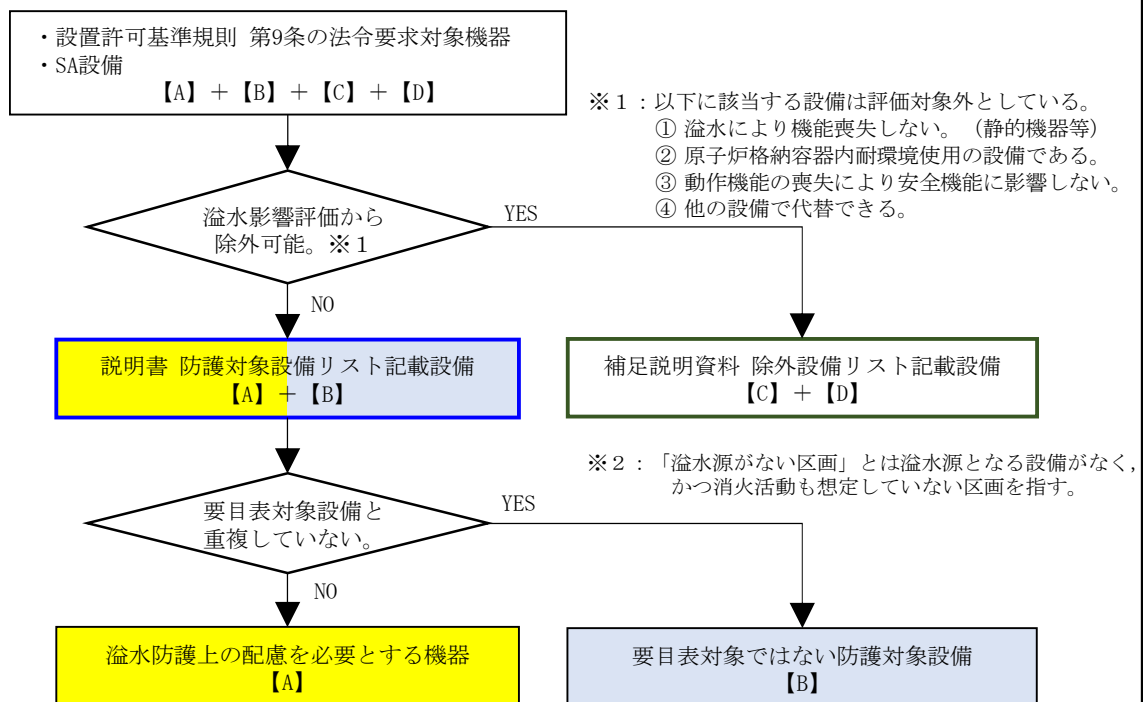


図1 「洪水防護上の区画番号」と「洪水防護上の配慮が必要な高さ」の記載方法

・「洪水防護上の配慮を必要とする機器」と「洪水防護の対象設備以外の機器」の考え方



・ 要目表の整理フロー



分類	「洪水防護上の区画番号」	「洪水防護上の配慮が必要な高さ」
A	区画番号を記載する。	区画内で最も低い機能喪失高さを記載する。
B	要目表対象ではない。	
C	要目表対象ではない。	
D	「ー」を記載する。	「ー」を記載する。
(参考 : E)	(「ー」を記載する。)	(「ー」を記載する。)

図2 要目表の整理フロー

3.2 据付高さ等

据付高さ等について、洪水防護上の配慮が必要な機器等については、その機器等が設置される洪水防護上の区画のうち、機能喪失高さの裕度が最も低いものを選定し、その区画の「洪水防護上の配慮が必要な高さ」として設定する。

「洪水防護上の配慮が必要な高さ」の設定には、機能喪失高さのマージンを加えた値で設定し、要目表の記載としては、そのマージンを加えた値に「以上」を付記して表記する。

また、洪水防護上の配慮が必要ない設備については「－」を記載する。

なお、洪水防護上の配慮が必要な高さについては、追加要求事項として要目表の「変更後」も欄に記載する。

(記載例④参照)

4. 「火災防護対象機器」についての扱い

火災防護対象機器の設置位置と「火災区域」又は「火災区画」との関係性について、以下の整理とする。

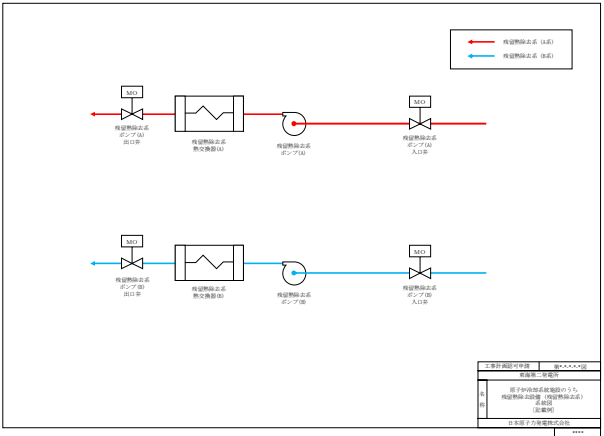
(1) 「火災区域」及び「火災区画」の識別として、火災防護設備の要目表に「火災区域」及び「火災区画」の「名称」と「番号」を記載し、また添付図面においても、図中にそれら区域及び区画の「番号」を記載することで火災防護上の「区域」及び「区画」を識別する。

(2) 火災防護対象機器について、添付書類「V-1-1-7 発電用原子炉施設の火災防護に関する説明書」に「機器リスト」を添付し、そのリスト中に火災防護対象機器の「機器名称」と、その機器が設置される「火災区域番号」又は「火災区画番号」を記載することで、「火災防護対象機器」と「火災区域」及び「火災区画」との関係性が分かる記載とする。

要目表記載のうち機器等の取付箇所の記載方針について

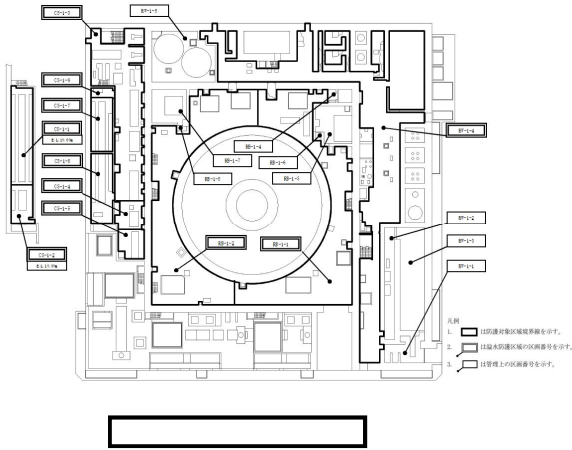
属する系統の機能の独立性

- ・独立性は系統図にて示す。なお、機器が設置される系統について「設備（系統名）」で記載し、系統図とリンクさせる。



防護区画との関係

- ・洪水防護上の配慮を必要とする機器等の要目表の取付箇所欄には、その機器が設置される「洪水防護上の区画番号」を記載する。



据付高さ等

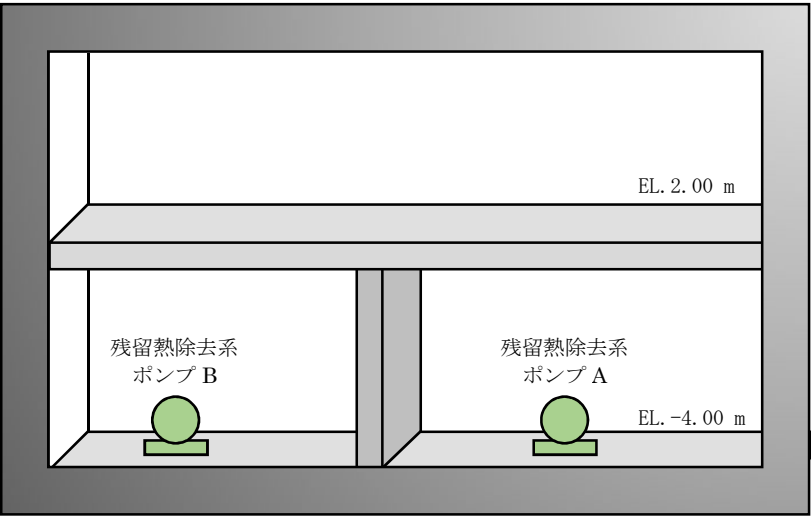
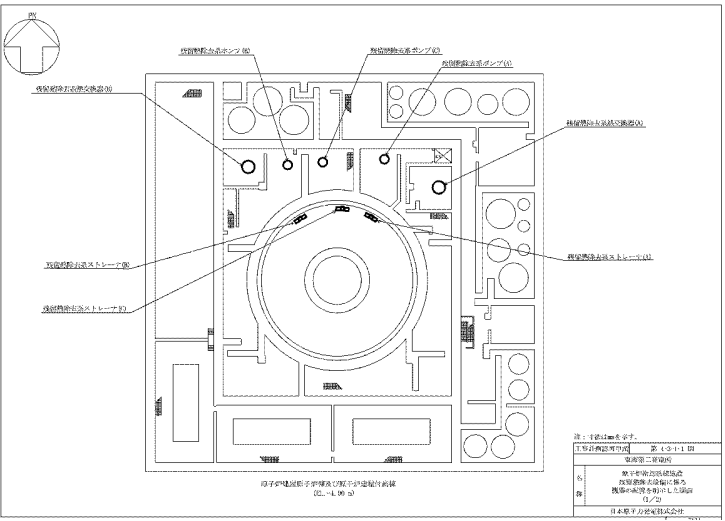
- ・洪水防護対象機器等が設置される洪水防護区画のうち、機能喪失高さの裕度が最も低いものを選定し、その区画の「洪水防護上の配慮が必要な高さ」として設定する。
- なお、「洪水防護上の配慮が必要な高さ」の設定には、機能喪失高さにマージンを加えた値で設定し、要目表の記載としては、そのマージンを加えて値に「以上」を付記して表記する。

位置的分散

- ・常設の機器等の「位置的分散」は、添付図面の「配置図」で示す。

要目表の取付箇所欄には「配置図」とリンクできるよう、当該機器が設置される「設置床」の記載欄を設け、その欄に「建屋の名称」及び機器の「設置床レベル」を記載する。

また、「配置図」側には、図面中に「建屋の名称」及び「設置床レベル」を記載する。



イメージ図

(続き)

			変 更 前	変 更 後
原 動 機	種 類	—	誘導電動機*11	変更なし
	出 力	kW/個	37	
	個 数	—	2	
	取 付 箇 所	—	ポンプと同じ*7	

注記 *1：記載の適正化を行う。既工事計画書には「ポンプ」と記載。

*2：原子炉冷却系統施設のうち非常用炉心冷却設備その他原子炉注水設備（ほう酸水注入系）及び原子炉格納施設のうち圧力低減設備その他の安全設備の原子炉格納容器安全設備（ほう酸水注入系）と兼用する。

*3：記載の適正化を行う。既工事計画書には「水平3連プランジャポンプ」と記載。記載内容は、設計図書による。

*4：公称値を示す。

*5：記載の適正化を行う。既工事計画書には「163 ℓ/min」と記載。

*6：記載の適正化を行う。既工事計画書には「全揚程 870 m」と記載。

*7：既工事計画書に記載がないため記載の適正化を行う。記載内容は、設計図書による。

*8：既工事計画書に記載がないため記載の適正化を行う。記載内容は、昭和50年11月7日付け 50 資庁第 11107 号にて認可された工事計画の添付図面「第 3-18 図 ほう酸水注入系ポンプ組立外形図」による。

*9：記載の適正化を行う。既工事計画書には「接液部」と記載。

*10：記載の適正化を行う。既工事計画書には「2（常用1，予備1）」と記載。

*11：記載の適正化を行う。既工事計画書には「3相誘導電動機」と記載。

可搬型主配管の要目表に記載する「個数」の記載方法と
「個数」及び「取付箇所」に注記を記載する際の基本的な記載ルールについて

1. 要旨

別表第二の改正により可搬型主配管の要目表に「個数」が追加されたことを受け、その「個数」への記載方法及び「個数」、「取付箇所」に注記を記載する際の基本的な記載方法について以下にまとめる。

2. 「個数」の記載方法

- 2.1 「個数」欄には、「技術基準規則で要求される必要な容量を賄える個数」（以下「必要数」という。）と「バックアップの個数」（以下「予備」という。）を記載する。

その際、必要数は括弧外に記載し、予備は括弧を付し、そのカッコ内に「予備」の記載と個数を示す。

例：

名 称	最高使用 圧 力	最高使用 温 度	主要寸法	個 数	取付箇所
				●●（予備□□）	

●●：必要数

□□：予備数

※…予備の表示は括弧内に「予備」の記載と個数を付す。

なお、「個数」には、単位を記載しないが、管種を識別するため「取付箇所」欄に記載する場合は以下の表記とする。

- ① 可搬型ホースについては「本」
- ② 可搬型鋼管については「台」

2.2 可搬型主配管は、使用方法により適用する技術基準規則が異なり、それにより必要数及び予備数も変わることから、個々の基本的な記載パターンを以下に定める。

2.2.1 基準要求が $2n + \alpha$ のもの

(例：「建屋外」から「建屋内」に水を供給するための可搬型ホース等)

(1) 単一の長さの可搬型主配管の場合

- ・必要数には、 $2n$ の本数（台数）を括弧外に記載する。
- ・予備数には、 α の本数（台数）に括弧を付して記載する。

(2) 複数の長さを持つ可搬型ホースを組み合わせで使用する場合

- ・必要数には、ホース長さごとに必要となる本数を合算した値（ $2n$ ）を括弧外に記載する。
- ・予備数には、ホース長さごとの予備本数を合算した値（ α ）に括弧を付して記載する。

2.2.2 基準要求が $n + \alpha$ のもの

(例：「建屋内」のみ使用する可搬型ホース等)

(1) 単一の長さの可搬型主配管の場合

- ・必要数には、 n の本数（台数）を括弧外に記載する。
- ・予備数には、 α の本数（台数）に括弧を付して記載する。

(2) 複数の長さを持つ可搬型ホースを組み合わせで使用する場合

- ・必要数には、ホース長さごとに必要となる本数を合算した値（ n ）を括弧外に記載する。
- ・予備数には、ホース長さごとの予備本数を合算した値（ α ）に括弧を付して記載する。

3. 「個数」及び「取付箇所」に注記を記載する際の基本的な表記方法

3.1 「個数」への注記方法

以下に示す「3.1.1」～「3.1.4」の場合には、個数に注記を記載する。

3.1.1 複数の長さを持つ可搬型ホースを組み合わせる場合

(1) 記載方法

- ・複数の長さを持つ可搬型ホースを組み合わせる場合は、長さごとに必要となる数がわかるように注記を記載する。

例：

名称	最高使用圧力	最高使用温度	主 要 寸 法	個数	取付箇所
〇〇用 5 m, 10 m, 50 m ホース				●● (予備□□) *1	

注記 *1：必要本数●●本（5 m：●本，10 m：●本，50 m：●本）及び予備各 1 本の数量を示す。

3.1.2 設備を兼用する複数の長さを持つ可搬型ホースを組み合わせる場合

(1) 記載方法

- ・設備（系統）区分によって、組み合わせる本数（台数）が異なるものは、各設備（系統）区分で必要となる数がわかるように注記を記載する。

例：

名称	最高使用圧力	最高使用温度	主 要 寸 法	個数	取付箇所
〇〇用 5 m, 10 m, 50 m ホース				●● (予備□□) *2	

注記 *2：〇〇施設のうち△△設備（□□系）としての必要本数●●本（5 m：●本，10 m：●本，50 m：●本）と●●施設のうち▲▲設備（■系）としての必要本数●●本（5 m：●本，10 m：●本，50 m：●本）を合わせた数量及び予備各 1 本の数量を示す。

3.1.3 機器に専属するホースの場合

(1) 記載方法

- ・機器の専属ホースであることがわかるように，専属する機器名が判別可能なよう注記で記載する。

例：

名称	最高使用圧力	最高使用温度	主 要 寸 法	個数	取付箇所
〇〇用 5 m ホース				●●*3	

注記 *3：〇〇ポンプの保有数と同じ数量を示す。

名称	最高使用圧力	最高使用温度	主 要 寸 法	個数	取付箇所
△△ 給油ライン接続用 19.5 m ホース				●●*4	

注記 *4：△△1 台あたりの数量を示す。

3.1.4 2セットで技術基準規則要求を満たす設備に使用するホースの場合

① 記載方法

- ・2セットで基準要求を満たす設備に使用するホースは，1セット分の必要本数及び予備数と必要なセット数を注記で記載する。

例：

名称	最高使用圧力	最高使用温度	主 要 寸 法	個数	取付箇所
〇〇 給油ライン接続 用 4 m ホース				●●*5 (予備□□)	

注記 *5：必要本数 15 本を 2 セットに予備 1 本の数量を示す。

3.2 「取付箇所」への注記方法

以下に示す「3.2.1」の場合には、取付箇所に注記を記載する。

3.2.1 複数の長さを持つ可搬型ホースを組み合わせる使用する場合

(1) 記載方法

- ・最長敷設ルートにおけるホース長さごとの必要本数を記載する。

例：

名称	最高使用圧力	最高使用温度	主 要 寸 法	個数	取付箇所
〇〇用 0.5 m, 1 m, 2 m, 3 m, 5 m, 10 m, 20 m, 50 m ホース					取付箇所： △△～□□接続口 (52 本*6)

注記 *6：最長のルートである「●●～▲▲」に敷設した場合（0.5 m：1 本，1 m：2 本，2 m：5 本，3 m：1 本，5 m：3 本，10 m：8 本，50 m：32 本）の数量を示す。

4. 各可搬型主配管の個数の内訳

可搬型主配管のうち、複数の使用方法等により内訳の説明を要する可搬型主配管は、設定根拠に関する説明書又は設定根拠に関する説明書の補足説明資料に示す。

3 工事計画認可申請における基本設計方針の作成要領

1. 目的

「基本設計方針」の基本的な作成要領について定める。

2. 基本設計方針の資料構成

- (1) 基本設計方針の資料構成は、「発電用原子炉施設の工事計画に係る手続きガイド」に記載される「基本設計方針、適用基準及び適用規格」に基づき、技術基準規則の要求を満たすための基本的な設計方針を記載する構成とする。
- (2) 基本設計方針の記載は、別表第二の施設登場順に「施設（系統）」ごとに作成する。
(例：「原子炉本体の基本設計方針」→「核燃料物質の取扱施設及び貯蔵施設の基本設計方針」→「原子炉冷却系統施設の基本設計方針」…)
- (3) 基本設計方針を作成するにあたり、技術基準規則への適合性を逐条的に示すために、「条文」ごとに基本設計方針を作成した上で、その内容を基に、「施設（系統）」ごとの基本設計方針（以下「基本設計方針」という。）に再構成するための方針を以下に示す。
 - a. 逐条的に示した基本設計方針を条文単位で、各施設（系統）に共通する設計方針と、施設固有の設計方針とに分類し、前者を「共通項目」、後者を「個別項目」とする。
 - b. 基本設計方針の構成は、上記の「共通項目」を第1章、「個別項目」を第2章とする。共通項目と個別項目の構成については以下に示す。

【共通項目の基本構成について】

- c. 共通項目の記載単位は基本的には技術基準規則の条文単位とするが、自然現象、設備に対する要求等の要求内容が同じものについては、複数条文を同一項目にまとめて記載する。また、記載順序は技術基準規則の条項順を基本とする。共通項目の章立てについて別紙1に示す。
- d. 共通項目は「原子炉冷却系統施設」（以下「原冷」という）のみに記載し、その他の施設の共通項目に関する基本設計方針は原冷の記載を適宜呼び込む。
- e. 原冷の共通項目のうち、「火災」及び「溢水等」の基本設計方針はそれぞれ火災防護設備、浸水防護施設の基本設計方針を呼び込む。

【個別項目の基本構成について】

- f. 個別項目の記載内容は、逐条的に示した各基本設計方針の中で、当該施設に該当する内容を集約して記載する。個別項目の章立てについて別紙1に示す。
 - g. 各施設の「個別項目」の章立てについては、別表第二中欄の「設備別記載事項」の設備項目を基に項目及びその順序を構成する。ただし、技術基準規則等の要求も踏まえながら、記載項目、順序などは必要により変更する。個別項目の章立てと別表第二との比較表を別紙2に示す。
 - h. 「個別項目」の別表第二中欄の「設備別記載事項」の設備項目を基にした各項目については、更に各設備の系統等ごとに章立てを行い記載する。
 - i. 説明性を考慮し、章立ては極力細分化する。
- (4) 基本設計方針のフォーマットは、変更前後の形式とする。なお、記載内容として技術基準規則の要求事項に変更がないものは、「手続き対象外」であることがわかるよう「記載の適正化」として「変更前」に記載する。また、技術基準規則の要求事項が変更又は追加となったものに対する記載は「変更後」に記載し、「手続き対象」であることを識別する。具体的な方針は以下のとおり。(別紙3参照)
- a. 文頭に、設置許可基準規則及び技術基準規則並びにこれらの解釈で定義していないものについて用語の定義を記載する。「用語の定義」に記載するものは、共通項目のうち各施設に該当する用語のみとする。
 - b. 「一部技術基準規則の要求事項が変更又は追加となったもの」に対する記載は、「変更前」に変更前の要求に対する基本設計方針を記載し、「変更後」に変更後の要求に対する基本設計方針を記載する。
 - c. 「技術基準規則の要求事項に変更のないもの」については「変更前」に基本設計方針を記載し、「変更後」に「変更なし」と記載する。「1.」、「2.」等の項目のなかで一部でも変更のあるものは、文章が「変更前」と「変更後」で細切れにならないよう、その項目全体を「変更後」に記載する。
 - d. 「技術基準規則の要求事項が新たに追加となったもの」については、「変更前」に「－」を記載し、「変更後」に新たに基本設計方針を記載する。
 - e. 「技術基準規則の要求事項が新たに追加になったもの」でも、「発電用軽水型原子炉施設の火災防護に関する審査指針」等の規格基準の要求等で、以前から実施しているものについては「変更前」にも記載する。

(5) 設計基準対象施設と重大事故等対処設備の記載の組合せ方

基本的にはDB，SAはまとめて記載する。（設計基準対象施設と重大事故等対処設備に要求される条文のうち，双方の「共通事項」として扱える条文については，極力まとめる。）また，DBとSAを分けて記載する必要がある場合は，原則，DB・SAの順序で記載する。

一つの設備や機能が，逐条的に示した基本設計方針の複数条文に記載されている場合は，極力まとめる。

その他説明性を考慮し，類似項目は極力まとめた記載とする。

3. 基本設計方針の具体的な記載方法について

(1) 基本設計方針の具体的な記載方法について示す。

a. 具体的な記載方法

- (a) 基本設計方針の記載は、原則、設置変更許可本文をベースに記載する。
また、技術基準規則及び解釈の要求事項への適合を網羅するよう記載する。

基本設計方針の記載内容は、「設置変更許可」での約束事項を「工事計画認可」での約束事項として整合性を確保する観点も踏まえて、設置変更許可本文をベースに記載する。

さらに、技術基準規則への適合性を示すにあたり、詳細設計としての記載が必要であるという観点と設置変更許可本文の記載事項不足分をカバーする観点から、設置変更許可添付八の記載を引用して基本設計方針に記載する。

また、技術基準規則及び解釈に記載される要求事項を基本的に網羅して記載するが、記載するにあたり、「解釈」の中には「〇〇とは…」などのように「定義」が記載されている場合があり、その中に設置要求のある「設備」等が含まれることもあるため、その内容程度に応じて、記載要否を判断する。

- (b) 基本設計方針の記載順は、原則、技術基準規則条文の記載順とする。ただし、それにより設置変更許可本文側が細切れになり、見にくくなる場合は、文章の繋がりを考え再構成することも可とする。

- (c) 自主的に設置したものは原則記載しない。

b. 基本設計方針のみに記載する設備の記載事項

基本設計方針のみに記載する設備（要目表対象外）のうち、技術基準規則及び解釈で性能・機能が要求されている設備については、別紙4の「基本設計方針に記載すべき機器仕様及び設定根拠に関する説明書作成対象設備選定フロー」に従い明確にすべき（必要な）性能・機能又は仕様を整理（選定）し、基本設計方針に記載する。

また、基本設計方針に記載された仕様の設定根拠については、「設備別記載事項の設定根拠に関する説明書」の別添に記載する。

c. 兼用する設備の記載

兼用する設備については、兼用先が明確になるよう記載する。

- (a) ある設備を複数の施設で使用する場合には、兼用設備として記載する。ただし、他の施設で登録した設備を、間接的に使用する情報提供系、サポート系（補機冷却系、換気空調系及び電源系）に関しては、施設区分の兼用はしない。

例：緊急時対策所で居住性を確保するための緊急時対策所エリアモニタ、緊急時対策所非常用送風機等（技術基準規則第 76 条要求）は、放射線管理施設のみで登録し、緊急時対策所との兼用としない。

- (b) 兼用する設備のうち、主登録施設（以下「主施設」という。）では要目表対象設備であるが、兼用先の施設（以下「従施設」という。）では要目表対象外となる設備

従施設の基本設計方針に、兼用設備リストとして整理する。

- (c) 兼用する設備のうち、兼用先すべてで要目表対象外であり、基本設計方針にのみ記載する設備

兼用先の施設名を基本設計方針の本文中（原則として、兼用設備名称の後に括弧書き）に記載するが、主施設と従施設を区別するため、主施設と従施設の兼用先の記載を以下のとおり記載する。

- ・主施設（従施設の設備と兼用）
- ・従施設（主施設の設備を従施設の設備として兼用）

なお、2 以上の施設で兼用する場合は、主施設には兼用するすべての従施設（複数施設）を記載し、従施設には兼用する主施設のみを記載する。

d. 可搬型設備の記載

基本設計方針のみに記載する設備（要目表対象外）は、基本設計方針の中で常設又は可搬型を明確にする必要があるため、可搬型設備については、名称の前に「可搬型である」と明示する。

ただし、以下のように可搬型であることが明らかな設備を除く。

- (a) 名称に「可搬型」、「携帯型」等が含まれているもの。

例：可搬型照明（S A）、携行型有線通話装置

(b) 文中に「配備」、「保管」、「(使用時等に) 設置」を用いているもの。(なお、常設設備については、「設置」を用いる。)

例：障害物を除去可能なホイールローダを 2 台（予備 2 台）保管，使用する。

例：汚濁防止膜は，…使用時に連結して設置できる設計とする。

(c) 常設と可搬型が混在する設備については，個別検討し記載する。

e. 第 1 章 共通項目における基本的設計と個別設計の記載

「第 1 章 共通項目」には，原則として基本的設計のみを記載し，個別設計への展開は「第 2 章 個別項目」に記載する。ただし，基本設計方針で明確にすべき個別設計を記載する施設（系統）区分が個別項目にない場合は，共通項目に，個別設計の設備がわかるように記載する。

f. その他

(a) 項目の付番は下記のとおりとする。

【付番の例】

2. 自然現象

2.1 地震による損傷の防止

2.2.1 耐震設計

(1) 耐震設計の基本方針

a. …

b. …

(a) …

(b) …

イ. …

ロ. …

(イ) …

(ロ) …

4. 具体的記載を行うにあたっての注意事項

番号	注意事項
1	基本設計方針の冒頭に「概要」、「基本事項」、「基本的考え方」の見出しは記載しない。
2	同様の趣旨の文章が重複しない記載とする。
3	文章の語尾については、統一的に「～設計とする。」とはせず、文脈の流れの中で、適切な語尾とする。
4	「～の設備を設置している。」、「～することになっている。」等、現在の状況を示す意味を持つ語尾は使用しない。（「現状ありき」の表現としない）
5	要目表に記載しない設備は、基本設計方針に記載する。 ただし、設備数が多い場合は、全部を記載すると文章が読みづらくなるため、代表的な設備を数件記載して「等」でまとめることも可とする。
6	基本設計方針は、箇条書きではなく、できるだけ文章で繋げて記載する。
7	用語は、設置許可基準規則（解釈含む）及び技術基準規則（解釈含む）の用語を使用し記載する。（必要により設置許可基準規則にて使用される用語を技術基準規則の用語に置き換える。） ただし、用語の置き換え又は主語の変更を行うことにより、規制対象範囲が変わる場合があるため、置き換え等の際には、対象範囲の確認を行うこと。
8	設置変更許可本文において記載した「運用」で設備設計の前提条件を担保するものは、基本設計方針に最上位文章である保安規定で定めることを明記する。 例えば、「〇〇しないよう、△△することを保安規定に定める。」と記載する。
9	添付八のみに記載されている「運用」については、「本当に記載が必要か。」を判断したうえで、以下のとおり対応する。 ・基本的には基本設計方針に記載しないが、品質保証プロセスで行う「各条文の設計方針の考え方」に「保安規定」にて担保する内容であることを記載する。 ・設置許可基準規則ではなく技術基準規則のみに要求がある条文で運用に関わるものは、基本設計方針に記載する。
10	「運用」で担保するものと「設計（設備）」で担保するものが混在する記載は避ける。
11	基本設計方針に記載する適合性の内容は、「主語」、「述語」をはっきりさせ、規制対象が何であるかを明確にする。
12	仕様が要目表で明確な場合は、基本設計方針には記載しない。

番号	注意事項	
13	設置変更許可本文で評価を伴う記載がある場合は、工事計画にて担保する条件を以下のいずれかの方法で記載する。	
	①	評価結果が示されている場合、評価結果を受けて必要となった措置のみを工事計画の対象とする。
	②	今後評価することが示されている場合、評価する段階（設計又は工事）を明確にし、評価の方法及び条件、その評価結果に応じて取る措置の両者を工事計画の対象とする。
14	設置変更許可本文のうち性能を記載している設計方針は、技術基準規則への適合性を確保する上で、その性能を実現するための手段が具体的にわかるように記載する。また、技術基準規則への適合性の観点で、設置変更許可本文に対応した事項以外に必要となる運用を付加する場合も同様の記載を行う。 なお、手段の仕様が要目表で明確な場合は記載しない。	
15	個別機器等で、技術基準規則に要求があるが、要目表の記載要求がない設備についてはその設備の種類ごとに仕様（「名称」、「個数」等）を文章中に記載し、個体の識別ができる記載とする。	
16	基本設計方針の記載のうち、工事計画で担保することになる設計方針（変更する際に工事計画の手続きが必要となる部分）を明確にする。	
17	条項号のうち、適用する設備がない要求事項は、「適合するものであることを確認する」審査であることを踏まえ、当該要求事項の対象となる設備を設置しない旨を記載する。 ただし、技術基準規則要求が「なお、…」のように補足的な説明をしている箇所は、その対象設備を設置しない場合、対象設備を設置しない旨の記載は不要とする。	

番号	注意事項
18	設置変更許可に記載している概略図の読み込みは、基本設計方針に記載せず、工事計画認可申請書の添付書類として配置図、系統図等で記載する。
19	技術基準規則の解釈に示された指針・N I S A 文書・他省令の呼び込みがある場合は、以下の要領で記載を行う。
	(1) 設置時に適用される要求など、特定の版の使用が求められている場合は、引用する文章名及び版を識別するための情報（施行日等）を記載する。
	(2) 監視試験片の試験方法を示した規格など、条文等で特定の版が示されているが、保守管理等の運用管理の中で評価する時点でエンドースされた最新の版による評価を継続して行う必要がある場合は、保安規定等の運用の担保先を示すとともに、当該文書名とそのコード番号（必要時）を記載する。（例：J E A C 4 2 0 1 -2007 の「-2007」は記載しない。）
	(3) 解釈等を示された条文番号は、該当文書改正時に変更される可能性があることを考慮し、条文番号は記載せず、条文が特定できる表題（必要に応じ、上位の表題でも可能）で記載する。
20	J E A C 等の技術評価を行った「技術評価書」は、基本設計方針への読み込みは行わない。
21	表現の注意点について 基本設計方針の本文中に「設置変更許可添付八に規定された仕様を満たす…」の表現はしない。 (添付八の記載は、基本、規制対象外として扱う。)

5. 「設置許可基準規則」及び「技術基準規則」と「基本設計方針」及び「添付書類」等との関係について

基本設計方針の作成にあたり「設置許可基準規則」及び「技術基準規則」と「基本設計方針」及び「添付書類」等との関係を示すフローを以下に示す。

なお、基本設計方針の作成にあたっては、品質保証のプロセスを経て作成する。

設置許可基準規則及び技術基準規則と工事計画認可申請書基本設計方針及び添付書類の関係を示すフロー

【プラントの基本設計方針】

設置許可基準規則及び解釈

【設備の詳細設計】

技術基準規則及びその解釈

設置許可基準規則と技術基準規則の要求事項を比較し、工事計画認可申請書への展開の有無を検討する。

工事計画認可申請書

基本設計方針

工事計画認可申請書

添付書類

設置変更許可申請書

本文

技術基準規則への適合性確認（品質保証プロセス）

「技術基準規則及びその解釈」の要求事項に対する適合性を原則基本設計方針に記載する。

記載内容は、「設置変更許可申請書本文」の記載を基本とし、技術基準規則及びその解釈への適合性を示すため詳細設計として必要な記載については、「添付八」の記載についても考慮する。

設置変更許可申請書

添付八

技術基準規則及びその解釈、設置変更許可申請書本文並びに設置変更許可申請書添付八と基本設計方針を対比する「要求事項との対比表」により適合性を示す。

技術基準規則	基本設計方針	設置変更許可本文	設置変更許可添付八	備考

添付書類等への展開

詳細設計である技術基準規則の要求事項に対して品質保証のプロセスにて選定した記載内容に従い基本的な設計方針を記載する。

基本設計方針に記載した基本的な設計方針を受け、その方針に従った影響評価結果等について記載する。

保安規定

社内規程

6. 基本設計方針に添付する「主要設備リスト」及び「兼用設備リスト」のフォーマットについて

施設ごとの主要な設備（要目表記載設備）について、設計基準対象施設と重大事故等対処設備との使用区分を識別するため耐震重要度分類、機器クラス、設備分類を記載した「表1 主要設備リスト」を添付する。

また、兼用する設備のうち兼用先の施設／設備（系統）区分において主要設備リストに記載されない設備（要目表記載対象外設備）については、「表2 兼用設備リスト」に示す。

(1) 主要設備リストの資料構成

主要設備リストのフォーマットは、基本設計方針と同様に変更前後の形式とし、記載順については要目表の記載順とする。設備リストの「設備（系統）区分」及び「機器区分」については、別表第二の設備別記載事項の設備名及び機器名を記載し、「名称」は要目表の名称と整合性を図る。

(2) 兼用設備リストの資料構成

兼用設備リストには、主要設備リストのフォーマットに「主たる機能の施設／設備（系統）区分」の項目を追加する。「主たる機能の施設／設備（系統）区分」には兼用設備の主たる機能を使用する施設／設備（系統）区分（主施設）を記載する。

(3) 設計基準対象施設の記載内容

当該設備（系統）区分において、設計基準対象施設として使用する各設備については、「耐震重要度分類」及び「機器クラス」を記載する。

耐震重要度分類は技術基準規則の規定による。なお、耐震重要度Sの設備のうち、津波防護施設、浸水防止設備及び津波監視設備については要求事項が異なるため、S*として通常の耐震重要度Sの設備と区別する。

また、耐震重要度B、Cの設備のうち、設置許可基準規則の解釈（別記2）や審査ガイドの要求によって基準地震動による評価が必要となる設備等についてはそれぞれ略語を定義し、通常の耐震重要度Bの設備と区別する。略語の定義について次の表に示す。

(特殊な耐震重要度 B, C の施設)

略語	注記の記載	設備の例
B-1	Bクラスの設備のうち、共振のおそれがあるため、弾性設計用地震動 S_d に2分の1を乗じたものによる地震力に対して耐震性を保持できる設計とするもの	燃料プール冷却浄化系熱交換器
B-2	Bクラスの設備のうち、波及的影響によって、耐震重要施設がその安全機能を損なわないように設計するもの	燃料取替機
B-3	Bクラスの設備のうち、基準地震動による地震力に対して使用済燃料プールの冷却、給水機能を保持できる設計とするもの	—
C-1	Cクラスの設備のうち、波及的影響によって、耐震重要施設がその安全機能を損なわないように設計するもの	—
C-2	Cクラスの設備のうち、基準地震動による地震力に対して火災感知及び消火の機能並びに溢水伝播を防止する機能を保持できる設計とするもの	原子炉建屋原子炉棟水密扉
C-3	Cクラスの設備のうち、基準地震動による地震力に対して非常時における海水の取水機能を保持できる設計とするもの	取水構造物

機器クラス区分のうち、クラス1～4機器、原子炉格納容器及び炉心支持構造物については技術基準規則の規定による。発電用火力設備に関する技術基準を定める省令の規定を準用するものについては「火力技術基準」とする。

容器、管、ポンプ、弁又は支持構造物のうちクラスを持たない機器については、「Non」とする。容器、管、ポンプ、弁又は支持構造物以外のものは「—」と記載する。また、当該設備（系統）区分において、設計基準対象施設として使用しないものについても「—」と記載する。

火災防護設備及び浸水防護設備等は、防護対象が設計基準対象施設及び重大事故等対処設備である場合、設計基準対象施設として分類する。

これら設備リストに記載する「略語の定義」について別紙6に示す。

(4) 重大事故等対処設備の記載内容

当該設備（系統）区分において、重大事故等対処設備として使用する各設備については、変更後の「設備分類」及び「重大事故等機器クラス」を記載する。「設備分類」及び「重大事故等機器クラス」については設置変更許可添付八との整合性を図

る。なお、重大事故防止設備のうち可搬型のものを「可搬／防止」、重大事故緩和設備のうち可搬型のものを「可搬／緩和」とし、それ以外の可搬型重大事故等対処設備を「可搬／その他」とする。

「重大事故等機器クラス」において、容器、管、ポンプ、弁又は支持構造物以外のものは「－」と記載する。また、当該設備（系統）区分において、重大事故等対処設備として使用しないものについても「－」と記載する。

(5) 主要設備リスト及び兼用設備リストの記載例

主要設備リスト及び兼用設備リストの記載例を別紙 5 に示す。

基本設計方針目次

第 1 章 共通項目

- 1. 地盤等
- 1.1 地盤（第 4 条，第 49 条）
- 1.2 急傾斜地の崩壊の防止（第 10 条）

敷地関係で
まとめた

- 2. 自然現象
- 2.1 地震による損傷の防止（第 5 条，第 50 条）
 - 2.1.1 耐震設計
 - 2.1.2 地震による周辺斜面の崩壊に対する設計方針
- 2.2 津波による損傷の防止（第 6 条，第 51 条）
- 2.3 外部からの衝撃による損傷の防止（第 7 条，第 54 条）
 - 2.3.1 外部からの衝撃より防護すべき施設
 - 2.3.2 設計基準事故時及び重大事故等時に生じる荷重の組合せ
 - 2.3.3 設計方針

自然現象で
まとめた

- 3. 火災
- 3.1 火災による損傷の防止（第 11 条，第 52 条）

- 4 溢水等
- 4.1 溢水等による損傷の防止（第 12 条，第 54 条）

- 5. 設備に対する要求
- 5.1 安全設備，設計基準対象施設及び重大事故等対処設備（第 14 条，第 15 条，第 54 条）
 - 5.1.1 通常運転時の一般要求
 - 5.1.2 多様性，位置的分散等
 - 5.1.3 悪影響防止等
 - 5.1.4 容量等
 - 5.1.5 環境条件等
 - 5.1.6 操作性及び試験・検査性
- 5.2 材料及び構造等（第 17 条，第 55 条）
 - 5.2.1 材料について
 - 5.2.2 構造及び強度について
 - 5.2.3 主要な耐圧部の溶接部（溶接金属部及び熱影響部をいう。）について

設備に対す
る要求でま
とめた

5.3 使用中の亀裂等による破壊の防止

(第18条, 第56条)

5.4 耐圧試験等 (第21条, 第58条)

5.5 安全弁等 (第20条, 第57条)

5.6 逆止め弁 (第30条)

5.7 内燃機関 (第48条, 第78条)

5.7.1 設計基準対象施設及び重大事故等対処施設

5.7.2 可搬型重大事故等対処設備

5.8 電気設備の設計条件 (第48条, 第78条)

5.8.1 設計基準対象施設及び重大事故等対処施設

5.8.2 可搬型重大事故等対処設備

設備に対する
要求でま
とめた

6. その他

6.1 立ち入りの防止 (第8条)

6.2 発電用原子炉施設への人の不法な侵入等の防止

(第9条)

6.3 安全避難通路等 (第13条)

6.4 放射性物質による汚染の防止 (第41条)

その他で
まとめた

第2章 個別項目

○ 原子炉本体

1. 炉心等（第 23, 24 条）
 2. 原子炉压力容器
 - 2.1 原子炉压力容器本体（第 14, 17, 23, 27 条）
 - 2.2 監視試験片（第 22 条）
 3. 流体振動等による損傷の防止（第 19 条）
- 核燃料物質の取扱施設及び貯蔵施設
1. 燃料取扱設備（第 26 条）
 2. 燃料貯蔵設備（第 26 条）
 3. 計測装置等（第 34, 47, 69, 73 条）
 4. 使用済燃料貯蔵槽冷却浄化設備（第 26, 69, 70, 71 条）
 - 4.1 燃料プール冷却浄化系
 - 4.2 代替燃料プール注水系
 - 4.2.1 使用済燃料プール注水
 - 4.2.2 使用済燃料プールスプレイ
 - 4.3 代替燃料プール冷却系
 - 4.4 原子炉建屋放水設備
 - 4.4.1 大気への拡散抑制
 - 4.4.2 海洋への拡散抑制
 - 4.5 使用済燃料プールの水質維持
 - 4.6 使用済燃料プール接続配管

4.7 水源、代替水源供給設備

- 4.7.1 重大事故等の収束に必要な水源
- 4.7.2 代替水源供給設備

○ 原子炉冷却系統施設（蒸気タービンを除く。）

1. 原子炉冷却材（第 25 条）
2. 原子炉冷却材再循環設備（第 33 条）
 - 2.1 原子炉冷却材再循環系
3. 原子炉冷却材の循環設備（第 20, 27, 28, 32, 33, 57, 61 条）
 - 3.1 主蒸気系、復水給水系等
 - 3.2 原子炉冷却材圧力バウンダリ
 - 3.3 原子炉冷却材圧力バウンダリの隔離装置等
 - 3.4 逃がし安全弁の機能
 - 3.4.1 逃がし安全弁の容量
 - 3.4.2 過渡時自動減圧機能
 - 3.4.3 逃がし安全弁（操作対象弁）の機能回復
 - 3.4.4 原子炉冷却材の漏えい量抑制
4. 残留熱除去設備（第 26, 33, 61, 62, 63, 71 条）
 - 4.1 残留熱除去系
 - 4.2 格納容器圧力逃がし装置
 - 4.3 耐圧強化ベント系
 - 4.4 水源、代替水源供給設備

5. 非常用炉心冷却設備その他原子炉注水設備（第 32, 60, 61, 62, 71 条）
 - 5.1 高压炉心スプレイ系及び低压炉心スプレイ系
 - 5.2 原子炉隔離時冷却系
 - 5.3 低压注水系
 - 5.4 ほう酸水注入系
 - 5.5 高压代替注水系
 - 5.6 低压代替注水系
 - 5.6.1 低压代替注水系（常設）による原子炉注水
 - 5.6.2 低压代替注水系（可搬型）による原子炉注水
 - 5.7 代替循環冷却系
 - 5.8 水源，代替水源供給設備
6. 原子炉冷却材補給設備（第 33, 61 条）
 - 6.1 原子炉隔離時冷却系
7. 原子炉補機冷却設備（第 33, 62, 63, 64, 65, 66, 69 条）
 - 7.1 残留熱除去系海水系
 - 7.2 緊急用海水系
8. 原子炉冷却材浄化設備（第 29, 33 条）
 - 8.1 原子炉冷却材浄化系
9. 原子炉格納容器内の原子炉冷却材漏えいを監視する装置（第 28 条）
10. 流体振動等による損傷の防止（第 19 条）

○ 蒸気タービン

1. 蒸気タービン（第 31 条）
 - 1.1 蒸気タービン本体
 - 1.2 蒸気タービンの付属設備

○ 計測制御系統施設

1. 計測制御系統施設（第 33, 36, 37, 59 条）
 - 1.1 反応度制御系統及び原子炉停止系統共通
 - 1.2 制御棒及び制御棒駆動系
 - 1.3 再循環流量制御系
 - 1.4 ほう酸水注入系
 - 1.5 原子炉圧力制御系
 - 1.6 原子炉給水制御系
2. 計測装置等（第 34, 47, 67, 68, 73 条）
 - 2.1 計測装置
 - 2.1.1 通常運転時，運転時の異常な過渡変化時及び重大事故等時における計測
 - 2.1.2 原子炉格納容器内の水素濃度及び酸素濃度の計測
 - 2.1.3 格納容器フィルタベント設備排気経路内の水素濃度の計測
 - 2.1.4 原子炉格納容器から原子炉建屋原子炉棟に漏えいした水素濃度の計測
 - 2.1.5 静的触媒式水素再結合器の作動状態監視

- 2.2 警報装置等
- 2.3 計測結果の表示，記録及び保存
- 2.4 電源喪失時の計測
- 3. 安全保護装置等（第 35，38，59，61 条）
 - 3.1 安全保護装置
 - 3.1.1 安全保護装置の機能及び構成
 - 3.1.2 安全保護装置の不正アクセス行為等の被害の防止
 - 3.2 A T W S 緩和設備（代替制御棒挿入機能）
 - 3.3 A T W S 緩和設備（代替再循環系ポンプトリップ機能）
 - 3.4 過渡時自動減圧機能
 - 3.5 自動減圧機能作動阻止
 - 3.6 試験及び検査
- 4. 通信連絡設備（第 46，47，76，77 条）
 - 4.1 通信連絡設備（発電所内）
 - 4.2 通信連絡設備（発電所外）
- 5. 制御用空気設備（第 61 条）
 - 5.1 原子炉冷却材圧力バウンダリを減圧するための設備
- 放射性廃棄物の廃棄施設
 - 1. 廃棄物貯蔵設備，廃棄物処理設備（第 29，39，40，41 条）
 - 1.1 廃棄物貯蔵設備
 - 1.2 廃棄物処理設備
 - 1.3 汚染拡大防止

- 1.3.1 流体状の放射性廃棄物の漏えいし難い構造及び漏えいの拡大防止
- 1.3.2 固体状の放射性廃棄物の汚染拡大防止
- 1.4 排水路
- 2. 警報装置等（第 47 条）
- 放射線管理施設
 - 1. 放射線管理施設
 - 1.1 放射線管理用計測装置（第 34，47，67，69，73，75，76 条）
 - 1.1.1 プロセスモニタリング設備
 - 1.1.2 エリアモニタリング設備
 - 1.1.3 固定式周辺モニタリング設備
 - 1.1.4 移動式周辺モニタリング設備
 - 1.1.5 環境測定装置
 - 2. 換気設備，生体遮蔽装置等
 - 2.1 中央制御室及び緊急時対策所の居住性を確保するための防護措置（第 38，74，76 条）
 - 2.2 換気設備（第 14，38，43，74，76 条）
 - 2.2.1 中央制御室換気系
 - 2.2.2 緊急時対策所換気系
 - 2.2.3 原子炉建屋常用換気系
 - 2.2.4 タービン建屋換気系

- 2.2.5 廃棄物処理棟換気系
- 2.2.6 廃棄物処理建屋換気系
- 2.2.7 サービス建屋換気系
- 2.2.8 固体廃棄物作業建屋換気系
- 2.3 生体遮蔽装置等（第 38, 42, 63, 65, 67, 74, 76 条）

○ 原子炉格納施設

- 1. 原子炉格納容器
 - 1.1 原子炉格納容器本体等（第 44, 63, 64, 65, 66 条）
 - 1.2 原子炉格納容器隔離弁（第 44 条）
- 2. 原子炉建屋
 - 2.1 原子炉建屋原子炉棟等（第 26, 44, 68, 74 条）
- 3. 圧力低減設備その他の安全設備
 - 3.1 真空破壊装置（第 20, 57, 63, 64, 65, 66 条）
 - 3.2 原子炉格納容器安全設備（第 14, 44, 64, 65, 66, 70 条）
 - 3.2.1 格納容器スプレイ冷却系
 - 3.2.2 サプレッション・プール冷却系
 - 3.2.3 ほう酸水注入系
 - 3.2.4 代替格納容器スプレイ冷却系
 - 3.2.5 代替循環冷却系
 - 3.2.6 格納容器下部注水系
 - 3.2.7 ペデスタル排水系

- 3.2.8 高圧代替注水系
- 3.2.9 低圧代替注水系
- 3.2.10 原子炉建屋放水設備
- 3.3 放射性物質濃度制御設備（第 14, 26, 43, 44, 68, 74 条）
 - 3.3.1 原子炉建屋ガス処理系
- 3.4 可燃性ガス濃度制御設備（第 44, 63, 65, 67, 68 条）
 - 3.4.1 可燃性ガス濃度制御系
 - 3.4.2 水素濃度抑制系
 - 3.4.3 窒素ガス代替注入系
- 3.5 原子炉格納容器調気設備（第 44, 67 条）
 - 3.5.1 不活性ガス系
- 3.6 圧力逃がし装置（第 65, 67 条）
 - 3.6.1 格納容器圧力逃がし装置
- 3.7 水源, 代替水源供給設備（第 71 条）

○ 非常用電源設備

1. 非常用電源設備の電源系統

1.1 非常用電源系統（第 45 条）

1.2 代替所内電気系統（第 72 条）

2. 交流電源設備

2.1 非常用交流電源設備（第 45, 72 条）

2.2 常設代替交流電源設備（第 72 条）

2.3 緊急時対策所用発電機（第 76 条）

2.4 可搬型代替交流電源設備（第 72 条）

2.5 窒素供給装置用電源車（第 63, 65, 67 条）

3. 直流電源設備及び計測制御用電源設備

3.1 常設直流電源設備（第 16, 45, 72 条）

3.2 可搬型代替直流電源設備（第 72 条）

3.3 緊急時対策所用蓄電池（第 76 条）

3.4 可搬型蓄電池（第 61 条）

3.5 計測制御用電源設備（第 45 条）

4. 燃料設備

4.1 軽油貯蔵タンクから非常用ディーゼル発電機等への給油（第 45, 72 条）

4.2 軽油貯蔵タンクから常設代替高圧電源装置への給油（第 72 条）

4.3 緊急時対策所用発電機燃料油貯蔵タンクから緊急時対策所用発電機への給油（第 76 条）

4.4 可搬型設備用軽油タンクから各機器への給油（第 63, 65, 67, 72 条）

○ 常用電源設備（第 45 条）

1. 保安電源設備

1.1 発電所構内における電気系統の信頼性確保

1.1.1 機器の損壊，故障その他の異常の検知と拡大防止

1.1.2 1 相の電路の開放に対する検知及び電力の安定性回復

1.2 電線路の独立性及び物理的分離

1.3 発電用原子炉施設への電力供給確保

○ 補助ボイラー（第 48 条）

1. 所内ボイラ

1.1 所内ボイラの機能

1.2 所内ボイラの設計条件

○ 火災防護設備（第 11, 52 条）

1. 火災防護設備の基本設計方針

○ 浸水防護施設（第 6, 12, 51, 54 条）

1. 津波による損傷の防止

1.1 耐津波設計の基本方針

1.2 入力津波の設定

1.3 津波防護対策

1.4 津波防護対策に必要な浸水防護施設の設計

2. 発電用原子炉施設内における溢水等による損傷の防止

2.1 溢水防護等の基本方針

2.2 防護すべき設備の設定

2.3 溢水源及び溢水量の設定

2.4 溢水防護区画及び溢水経路の設定

2.5 防護すべき設備を内包する建屋内及びエリア内で発生する溢水に関する溢水評価及び防護設計方針

2.6 防護すべき設備を内包する建屋外及びエリア外で発生する溢水に関する溢水評価及び防護設計方針

2.7 管理区域外への漏えい防止に関する溢水評価及び防護設計方針

2.8 溢水防護上期待する浸水防護施設の構造強度設計

○ 補機駆動用燃料設備（第 11, 62, 63, 64, 65, 66, 67, 69, 70, 71 条）

1. 補機駆動用燃料設備

○ 非常用取水設備（第 6, 33, 62, 63, 64, 65, 66, 69, 70, 71 条）

1. 非常用取水設備の基本設計方針

○ 緊急時対策所（第 46, 76 条）

1. 緊急時対策所

1.1 緊急時対策所の設置等

各施設の基本設計方針記載事項と技術基準規則の各条文との対比一覧表

凡例：●基本設計方針の変更有り，▲基本設計方針の変更なし，○他施設の基本設計方針を呼び込みするもの

[illegible]

各施設の基本設計方針記載事項と技術基準規則の各条文との対比一覧表

凡例：●基本設計方針の変更有り，▲基本設計方針の変更なし，○他施設の基本設計方針を呼び込みするもの

[illegible]

凡例：●基本設計方針の変更有り，▲基本設計方針の変更なし，○他施設の基本設計方針を呼び込みするもの

3-別1②-3

凡例：●基本設計方針の変更有り，▲基本設計方針の変更なし，○他施設の基本設計方針を呼び込みするもの

3-別1②-4

各施設の基本設計方針記載事項と技術基準規則の各条文との対比一覧表

凡例：●基本設計方針の変更有り，▲基本設計方針の変更なし，○他施設の基本設計方針を呼び込みするもの

[illegible]

原子炉本体の基本設計方針

第 2 章 個別項目 目次

基本設計方針 第 2 章 個別項目	実用炉規則別表第二（参考）
1. 炉心等	1. 炉型式，定格熱出力等
	2. 炉心
	(1) 炉心形状
	(2) 燃料材の種類等
	(3) 燃料材の最高温度
	(4) 熱的制限値
	(5) 炉心支持構造物
	3. 反射材
2. 原子炉压力容器	4. 原子炉压力容器
2.1 原子炉压力容器本体	(1) 原子炉压力容器
2.2 監視試験片	(2) 原子炉压力容器支持構造物
	(3) 原子炉压力容器付属構造物
	(4) 原子炉压力容器内部構造物
3. 流体振動等による損傷の防止	

核燃料物質の取扱施設及び貯蔵施設の基本設計方針

第2章 個別項目 目次

基本設計方針 第2章 個別項目	実用炉規則別表第二（参考）
1. 燃料取扱設備	1. 燃料取扱設備 (1) 新燃料又は使用済燃料を取り扱う機器 (2) 原子炉ウェル (3) 使用済燃料運搬用容器
2. 燃料貯蔵設備	2. 新燃料貯蔵設備 (1) 新燃料貯蔵庫 (2) 新燃料貯蔵ラック 3. 使用済燃料貯蔵設備 (1) 使用済燃料貯蔵槽 (2) 使用済燃料運搬用容器ピット (3) 使用済燃料貯蔵ラック (4) 破損燃料貯蔵ラック (5) 制御棒貯蔵ラック (6) 制御棒貯蔵ハンガ (7) 使用済燃料貯蔵用容器 (8) 使用済燃料貯蔵槽の温度，水位及び漏えいを監視する装置 (9) 使用済燃料貯蔵用容器の密封性を監視する装置
3. 計測装置等	
4. 使用済燃料貯蔵槽冷却浄化設備	4. 使用済燃料貯蔵槽冷却浄化設備
4.1 燃料プール冷却浄化系	(1) 熱交換器
4.2 代替燃料プール注水系	(2) ポンプ
4.2.1 使用済燃料プール注水	(3) 容器
4.2.1.1 代替燃料プール注水系（注水ライン）を使用した使用済燃料プール注水	(4) 貯蔵槽
(1) 常設低圧代替注水系ポンプによる代替燃料プール注水系（注水ライン）	(5) スキマサージ槽 (6) ろ過装置 (7) 主要弁 (8) 主配管

基本設計方針 第2章 個別項目	実用炉規則別表第二（参考）
<p>(2) 可搬型代替注水中型ポンプ 又は可搬型代替注水大型ポンプによる代替燃料プール注水系（注水ライン）</p> <p>4.2.1.2 代替燃料プール注水系（常設スプレイヘッド）を使用した使用済燃料プール注水</p> <p>(1) 常設低圧代替注水系ポンプによる代替燃料プール注水系（常設スプレイヘッド）</p> <p>(2) 可搬型代替注水大型ポンプによる代替燃料プール注水系（常設スプレイヘッド）</p> <p>4.2.1.3 代替燃料プール注水系（可搬型スプレイノズル）を使用した使用済燃料プール注水</p> <p>4.2.2 使用済燃料プールのスプレイ</p> <p>4.2.2.1 代替燃料プール注水系（常設スプレイヘッド）を使用した使用済燃料プールのスプレイ</p> <p>(1) 常設低圧代替注水系ポンプによる代替燃料プール注水系（常設スプレイヘッド）</p> <p>(2) 可搬型代替注水大型ポンプによる代替燃料プール注水系（常設スプレイヘッド）</p> <p>4.2.2.2 代替燃料プール注水系（可搬型スプレイノズル）を使用した使用済燃料プールのスプレイ</p> <p>4.3 代替燃料プール冷却系</p> <p>4.4 原子炉建屋放水設備</p> <p>4.4.1 大気への拡散抑制</p> <p>4.4.2 海洋への拡散抑制</p> <p>4.5 使用済燃料プールの水質維持</p>	

基本設計方針 第2章 個別項目	実用炉規則別表第二（参考）
<p>4.6 使用済燃料プール接続配管</p> <p>4.7 水源，代替水源供給設備</p> <p> 4.7.1 重大事故等の収束に必要となる 水源</p> <p> 4.7.2 代替水源供給設備</p>	

原子炉冷却系統施設（蒸気タービンを除く。）の基本設計方針

第2章 個別項目 目次

基本設計方針 第2章 個別項目	実用炉規則別表第二（参考）
1. 原子炉冷却材 2. 原子炉冷却材再循環設備 2.1 原子炉冷却材再循環系 3. 原子炉冷却材の循環設備 3.1 主蒸気系，復水給水系等 3.2 原子炉冷却材圧力バウンダリ 3.3 原子炉冷却材圧力バウンダリの隔離装置等 3.4 逃がし安全弁の機能 3.4.1 逃がし安全弁の容量 3.4.2 過度時自動減圧機能 3.4.3 逃がし安全弁（操作対象弁）の機能回復 3.4.4 原子炉冷却材の漏えい量抑制 4. 残留熱除去設備 4.1 残留熱除去系 4.2 格納容器圧力逃がし装置 4.3 耐圧強化ベント系 4.4 水源，代替水源供給設備 4.4.1 重大事故等の収束に必要な水源 4.4.2 代替水源供給設備	1. 原子炉冷却材 2. 原子炉圧力容器本体の炉心の原子炉冷却材の流量等 3. 原子炉冷却材再循環設備 (1) ポンプ (2) 主要弁 (3) 主配管 4. 原子炉冷却材の循環設備 (1) 熱交換器 (2) ポンプ (3) 容器 (4) ろ過装置 (5) 主蒸気流量制限器 (6) 安全弁及び逃がし弁 (7) 主要弁 (8) 主配管 5. 残留熱除去設備 (1) 冷却塔又は冷却池 (2) 熱交換器 (3) ポンプ (4) 圧縮機 (5) ろ過装置 (6) 安全弁及び逃がし弁 (7) 主要弁 (8) 主配管 (9) 送風機 (10) 排風機

基本設計方針 第2章 個別項目	実用炉規則別表第二（参考）
<p>5. 非常用炉心冷却設備その他原子炉注水設備</p> <p>5.1 高压炉心スプレイ系及び低压炉心スプレイ系</p> <p>5.2 原子炉隔離時冷却系</p> <p>5.3 低压注水系</p> <p>5.4 ほう酸水注入系</p> <p>5.5 高压代替注水系</p> <p>5.6 低压代替注水系（常設/可搬型）</p> <p>5.6.1 低压代替注水系（常設）による原子炉注水</p> <p>5.6.2 低压代替注水系（可搬型）による原子炉注水</p> <p>5.7 代替循環冷却系</p> <p>5.8 水源，代替水源供給設備</p> <p>5.8.1 重大事故等の収束に必要となる水源</p> <p>5.8.2 代替水源供給設備</p> <p>6. 原子炉冷却材補給設備</p> <p>6.1 原子炉隔離時冷却系</p> <p>7. 原子炉補機冷却設備</p> <p>7.1 残留熱除去系海水系</p> <p>7.2 緊急用海水系</p>	<p>6. 非常用炉心冷却設備その他原子炉注水設備</p> <p>(1) ポンプ</p> <p>(2) 容器</p> <p>(3) 貯蔵槽</p> <p>(4) ろ過装置</p> <p>(5) 安全弁及び逃がし弁</p> <p>(6) 主要弁</p> <p>(7) 主配管</p> <p>7. 原子炉冷却材補給設備</p> <p>(1) ポンプ</p> <p>(2) 容器</p> <p>(3) 貯蔵槽</p> <p>(4) 主要弁</p> <p>(5) 主配管</p> <p>8. 原子炉補機冷却設備</p> <p>(1) 冷却塔又は冷却池</p> <p>(2) 熱交換器</p> <p>(3) ポンプ</p> <p>(4) 圧縮機</p> <p>(5) 容器</p> <p>(6) ろ過装置</p> <p>(7) 安全弁及び逃がし弁</p>

基本設計方針 第2章 個別項目	実用炉規則別表第二（参考）
<p>8. 原子炉冷却材浄化設備</p> <p>8.1 原子炉冷却材浄化系</p> <p>9. 原子炉格納容器内の原子炉冷却材漏えいを監視する装置</p> <p>10. 流体振動等による損傷の防止</p>	<p>(8) 主要弁</p> <p>(9) 主配管</p> <p>(10) 送風機</p> <p>(11) 排風機</p> <p>9. 原子炉冷却材浄化設備</p> <p>(1) 熱交換器</p> <p>(2) ポンプ</p> <p>(3) ろ過装置</p> <p>(4) 安全弁及び逃がし弁</p> <p>(5) 主要弁</p> <p>(6) 主配管</p> <p>10. 原子炉格納容器内の一次冷却材の漏えいを監視する装置</p>

蒸気タービンの基本設計方針

第 2 章 個別項目 目次

基本設計方針 第 2 章 個別項目	実用炉規則別表第二（参考）
<div>1. 蒸気タービン</div> <div>1.1 蒸気タービン本体</div> <div>1.2 蒸気タービンの付属設備</div>	<div>1. 蒸気タービン本体</div> <div>(1) 種類，定格出力等</div> <div>(2) 車室，円板等</div> <div>(3) 調速装置及び非常調速装置</div> <div>(4) 復水器</div> <div>2. 蒸気タービンの附属設備</div> <div>(1) 冷却塔又は冷却池</div> <div>(2) 熱交換器</div> <div>(3) 給水ポンプ</div> <div>(4) 管等</div>

計測制御系統施設（発電用原子炉の運転を管理するための制御装置を除く。）の基本設計方針

第2章 個別項目 目次

基本設計方針 第2章 個別項目	実用炉規則別表第二（参考）
<p>1. 計測制御系統施設</p> <p>1.1 反応度制御系統及び原子炉停止系統 共通</p> <p>1.2 制御棒及び制御棒駆動系</p> <p>1.3 再循環流量制御系</p> <p>1.4 ほう酸水注入系</p> <p>1.5 原子炉圧力制御系</p> <p>1.6 原子炉給水制御系</p>	<p>1. 制御方式及び制御方法</p> <p>(1) 発電用原子炉の制御方式</p> <p>(2) 発電用原子炉の制御方法</p> <p>2. 制御材</p> <p>(1) 制御棒</p> <p>(2) ほう酸水</p> <p>3. 制御材駆動装置</p> <p>(1) 制御棒駆動機構</p> <p>(2) 制御棒駆動水圧設備</p> <p>4. ほう酸水注入設備</p> <p>(1) ポンプ</p> <p>(2) 容器</p> <p>(3) 安全弁及び逃がし弁</p> <p>(4) 主要弁</p> <p>(5) 主配管</p>
<p>2. 計測装置等</p> <p>2.1 計測装置</p> <p>2.1.1 通常運転時，運転時の異常な過渡変化時及び重大事故等時における計測</p> <p>2.1.2 原子炉格納容器内の水素濃度及び酸素濃度の計測</p> <p>2.1.3 格納容器フィルタベント設備排気経路内の水素濃度の計測</p> <p>2.1.4 原子炉格納容器から原子炉建屋原子炉棟に漏えいした水素濃度の計測</p> <p>2.1.5 静的触媒式水素再結合器の作動状態監視</p> <p>2.2 警報装置等</p>	<p>5. 計測装置</p> <p>(1) 起動領域計測装置及び出力領域計測装置</p> <p>(2) 原子炉容器本体の入口又は出口の原子炉冷却材の圧力，温度又は流量（代替注水の流量を含む。）を計測する装置</p> <p>(3) 原子炉圧力容器本体内の圧力又は水位を計測する装置</p> <p>(4) 原子炉格納容器本体内の圧力，温度，酸素ガス濃度又は水素ガス濃度を計測する装置</p> <p>(5) 非常用炉心冷却設備その他原子炉注水設備に係る容器内又は貯蔵槽内の水位を計測する装置</p>

基本設計方針 第2章 個別項目	実用炉規則別表第二（参考）
	<ul style="list-style-type: none"> (3) 安全弁 (4) 主要弁 (5) 主配管 9. 原子炉冷却材再循環ポンプ電源装置 <ul style="list-style-type: none"> (1) 原子炉冷却材再循環ポンプ可変周波数電源装置 (2) 原子炉冷却材再循環ポンプMGセット 10. 発電用原子炉の運転を管理するための制御装置に係るものにあつては次の事項 <ul style="list-style-type: none"> (1) 制御方式 (2) 中央制御室機能及び中央制御室外原子炉停止機能 (3) 緊急時制御室操作機能

放射性廃棄物の廃棄施設の基本設計方針

第2章 個別項目 目次

基本設計方針 第2章 個別項目	実用炉規則別表第二（参考）
1. 廃棄物貯蔵設備，廃棄物処理設備	1. 気体，液体又は固体廃棄物貯蔵設備
1.1 廃棄物貯蔵設備	(1) ポンプ
	(2) 容器
	(3) 貯蔵槽
	(4) ろ過装置
	(5) 主配管
	(6) 廃棄物貯蔵庫
1.2 廃棄物処理設備	2. 気体，液体又は固体廃棄物処理設備
	(1) 熱交換器
	(2) ポンプ
	(3) 圧縮機
	(4) 容器
	(5) 流体状の放射性廃棄物の運搬用容器 (放射性物質の濃度が三十七ミリベクレル毎立方センチメートル（流体が液体の場合にあっては，三十七キロベクレル毎立方センチメートル）以上の流体状の放射性物質を内包するものに限る。)
	(6) 固体状の放射性物質（原子炉冷却材圧力バウンダリ内に施設されたものから発生する高放射化された主要な廃棄物に限る。）の運搬用容器
	(7) 貯蔵槽
	(8) ろ過装置
	(9) 主要弁
	(10) 主配管
	(11) 送風機
	(12) 排風機
	(13) ブロワ
	(14) 減容・固化設備に係る焼却装置，

基本設計方針 第2章 個別項目	実用炉規則別表第二（参考）
<p>1.3 汚染拡大防止</p> <p>1.3.1 流体状の放射性廃棄物の漏えいし難い構造及び漏えいの拡大防止</p> <p>(1) 漏えいし難い構造</p> <p>(2) 漏えいの拡大防止</p> <p>(3) 放射性廃棄物処理施設に係る堰の施設</p> <p>(4) 放射性廃棄物貯蔵施設に係る堰の施設</p> <p>1.3.2 固体状の放射性廃棄物の汚染拡大防止</p> <p>1.4 排水路</p> <p>2. 警報装置等</p>	<p>溶融装置，圧縮装置，アスファルト固化装置，セメント固化装置，ガラス固化装置又はプラスチック固化装置に係る主要機器のうち(1)から(13)までに掲げるもの以外の主要機器</p> <p>(15) 排気口</p> <p>(16) 排気筒</p> <p>3. 堰その他の設備</p> <p>(1) 原子炉格納容器本体外に設置される流体状の放射性廃棄物（気体状のものを除く。以下同じ。）を内包する容器（放射性物質の濃度が三十七キロボクレル毎立方センチメートル以上の流体状の放射性廃棄物を内包するものに限る。）からの流体状の放射性廃棄物の漏えいの拡大を防止するために施設する堰</p> <p>(2) 原子炉格納容器本体外に設置される流体状の放射性廃棄物を内包する容器からの流体状の放射性廃棄物の施設外への漏えいを防止するために施設する堰（放射性廃棄物運搬用容器にあっては，流体状の放射性廃棄物の施設外への漏えいを防止するために施設する設備）</p> <p>4. 原子炉格納容器本体外の廃棄物貯蔵設備又は廃棄物処理設備からの流体状の放射性廃棄物の漏えいの検出装置又は自動警報装置</p>

放射線管理施設の基本設計方針

第2章 個別項目 目次

基本設計方針 第2章 個別項目	実用炉規則別表第二（参考）
<p>1. 放射線管理施設</p> <p>1.1 放射線管理用計測装置</p> <p>1.1.1 プロセスモニタリング設備</p> <p>1.1.2 エリアモニタリング設備</p> <p>1.1.3 固定式周辺モニタリング設備</p> <p>1.1.4 移動式周辺モニタリング設備</p> <p>1.1.5 環境測定装置</p> <p>2. 換気設備，生体遮蔽装置等</p> <p>2.1 中央制御室及び緊急時対策所の居住性を確保するための防護措置</p> <p>2.2 換気設備</p> <p>2.2.1 中央制御室換気系</p> <p>2.2.2 緊急時対策所換気系</p> <p>2.2.3 原子炉建屋常用換気系</p> <p>2.2.4 タービン建屋換気系</p> <p>2.2.5 廃棄物処理棟換気系</p> <p>2.2.6 廃棄物処理建屋換気系</p> <p>2.2.7 サービス建屋換気系</p> <p>2.2.8 固体廃棄物作業建屋換気系</p> <p>2.3 生体遮蔽装置等</p>	<p>1. 放射性管理用計測装置</p> <p>(1) プロセスモニタリング設備</p> <p>(2) エリアモニタリング設備</p> <p>(3) 固定式周辺モニタリング設備</p> <p>(4) 移動式周辺モニタリング設備</p> <p>2. 換気設備</p> <p>(1) 容器</p> <p>(2) 主要弁</p> <p>(3) 主配管</p> <p>(4) 送風機</p> <p>(5) 排風機</p> <p>(6) フィルター（公衆の放射線障害の防止及び中央制御室の従事者等の放射線防護を目的として設置するものに限る。）</p> <p>3. 生体遮蔽装置（一次遮蔽，二次遮蔽，補助遮蔽，中央制御室遮蔽，原子炉遮蔽並びに緊急時制御室及び緊急時対策所において従事者等の放射線防護を目的として設置するものに限る。使用済燃料運搬用容器の放射線遮蔽材，使用済燃料貯蔵用容器の放射線遮蔽材，放射性廃棄物運搬用容器の放射線遮蔽材及び一時的に設置するものを除く。）</p>

原子炉格納施設の基本設計方針

第2章 個別項目 目次

基本設計方針 第2章 個別項目	実用炉規則別表第二（参考）
<p>1. 原子炉格納容器</p> <p>1.1 原子炉格納容器本体等</p> <p>1.2 原子炉格納容器隔離弁</p> <p>2. 原子炉建屋</p> <p>2.1 原子炉建屋原子炉棟等</p> <p>3. 圧力低減設備その他の安全設備</p> <p>3.1 真空破壊装置</p> <p>3.2 原子炉格納容器安全設備</p> <p>3.2.1 格納容器スプレイ冷却系</p> <p>3.2.2 サプレッション・プール冷却系</p> <p>3.2.3 ほう酸水注入系</p> <p>3.2.4 代替格納容器スプレイ冷却系</p> <p>(1) 常設低圧代替注水系ポンプによる代替格納容器スプレイ</p> <p>(2) 可搬型代替注水中型ポンプ及び可搬型代替注水大型ポンプによる代替格納容器スプレイ</p> <p>3.2.5 代替循環冷却系</p> <p>3.2.6 格納容器下部注水系</p>	<p>1. 原子炉格納容器</p> <p>(1) 原子炉格納容器本体</p> <p>(2) 機器搬出入口</p> <p>(3) エアロック</p> <p>(4) 原子炉格納容器配管貫通部及び電気配線貫通部</p> <p>2. 原子炉建屋</p> <p>(1) 原子炉建屋原子炉棟</p> <p>(2) 機器搬出入口</p> <p>(3) エアロック</p> <p>(4) 原子炉建屋基礎スラブ</p> <p>3. 圧力低減設備その他の安全設備</p> <p>(1) 真空破壊装置</p> <p>(2) ダイヤフラムフロア</p> <p>(3) ダウンカマ</p> <p>(4) ベント管</p> <p>(5) ベントヘッダ</p> <p>(6) 原子炉格納容器安全設備</p>

基本設計方針 第2章 個別項目	実用炉規則別表第二（参考）
<p>(1) 常設低圧代替注水系ポンプによるペデスタル（ドライウェル部）への注水</p> <p>(2) 可搬型代替注水中型ポンプ及び可搬型代替注水大型ポンプによるペデスタル（ドライウェル部）への注水</p> <p>3.2.7 ペデスタル排水系</p> <p>3.2.8 高圧代替注水系</p> <p>3.2.9 低圧代替注水系</p> <p>3.2.10 原子炉建屋放水設備</p> <p>(1) 大気への拡散抑制及び航空機燃料火災対応</p> <p>(2) 海洋への拡散抑制</p> <p>3.3 放射性物質濃度制御設備</p> <p>3.3.1 原子炉建屋ガス処理系</p> <p>3.4 可燃性ガス濃度制御設備</p> <p>3.4.1 可燃性ガス濃度制御系</p> <p>3.4.2 水素濃度抑制系</p> <p>3.4.3 窒素ガス代替注入系</p> <p>3.5 原子炉格納容器調気設備</p> <p>3.5.1 不活性ガス系</p> <p>3.6 圧力逃がし装置</p> <p>3.6.1 格納容器圧力逃がし装置</p> <p>(1) 格納容器圧力逃がし装置による原子炉格納容器の過圧破損防止</p> <p>(2) 格納容器圧力逃がし装置による水素排出</p> <p>3.7 水源，代替水源供給設備</p> <p>3.7.1 重大事故等の収束に必要な水源</p> <p>3.7.2 代替水源供給設備</p>	<p>(7) 放射性物質濃度制御設備及び可燃性ガス濃度制御設備並びに格納容器再循環設備</p> <p>(8) 原子炉格納容器調気設備</p> <p>(9) 圧力逃がし装置</p>

非常用電源設備の基本設計方針

第2章 個別項目 目次

基本設計方針 第2章 個別項目	実用炉規則別表第二（参考）
1. 非常用電源設備の電源系統 1.1 非常用電源系統 1.2 代替所内電気系統 2. 交流電源設備 2.1 非常用交流電源設備 2.2 常設代替交流電源設備 2.3 緊急時対策所用発電機 2.4 可搬型代替交流電源設備 2.5 窒素供給装置用電源車 3. 直流電源設備及び計測制御用電源設備 3.1 常設直流電源設備 3.2 可搬型代替直流電源設備 3.3 緊急時対策所用蓄電池 3.4 可搬型蓄電池 3.5 計測制御用電源設備 4. 燃料設備 4.1 軽油貯蔵タンクから非常用ディーゼル発電機等への給油 4.2 軽油貯蔵タンクから常設代替高圧電源装置への給油 4.3 緊急時対策所用発電機燃料油貯蔵タンクから緊急時対策所用発電機への給油 4.4 可搬型設備用軽油タンクから各機器への給油	1. 常用電源設備との切換方法 2. 非常用発電装置 (1) ガスタービン (2) 内燃機関 (3) ガスタービン及び内燃機関以外を用いた発電装置 (4) 燃料設備 (5) 発電機 (6) 冷却設備 3. その他の電源装置 (1) 無停電電源装置 (2) 電力貯蔵装置

常用電源設備の基本設計方針

第 2 章 個別項目 目次

基本設計方針 第 2 章 個別項目	実用炉規則別表第二（参考）
1. 保安電源設備	1. 発電機
1.1 発電所構内における電気系統の信頼性確保	(1) 発電機
1.1.1 機器の損壊，故障その他の異常の検知と拡大防止	(2) 励磁装置
1.1.2 1 相の電路の開放に対する検知及び電力の安定性回復	(3) 保護継電装置
1.2 電線路の独立性及び物理的分離	(4) 原動機との連結方法
1.3 発電用原子炉施設への電力供給確保	2. 変圧器
	(1) 変圧器
	(2) 保護継電装置
	3. 遮断器
	(1) 遮断器
	(2) 保護継電装置

補助ボイラーの基本設計方針

第2章 個別項目 目次

基本設計方針 第2章 個別項目	実用炉規則別表第二（参考）
1. 所内ボイラ 1.1 所内ボイラの機能 1.2 所内ボイラ的设计条件	1. 補助ボイラー 2. 再熱器 3. 節炭器 4. 胴，管寄せ及び管 5. 安全弁 6. ボイラーに附属する給水設備 7. ボイラーに附属する熱交換器 8. ボイラーに附属する通風設備 9. ボイラーに附属する空気圧縮設備及びガス圧縮設備 10. ボイラーに附属する管等 11. 油燃焼用機器 12. その他の燃料の燃焼用機器 13. 燃料運搬設備に係る油の輸送管 14. 燃料貯蔵設備に係る油タンク

火災防護設備の基本設計方針

第2章 個別項目 目次

基本設計方針 第2章 個別項目	実用炉規則別表第二（参考）
1. 火災防護設備の基本設計方針 (1) 火災発生防止 a. 火災の発生防止対策 b. 不燃性材料又は難燃性材料の使用 c. 自然現象による火災の発生防止 (2) 火災の感知及び消火 a. 火災感知設備 b. 消火設備 (a) 消火設備の消火剤の容量 (b) 消火設備の系統構成 (c) 消火設備の電源確保 (d) 消火設備の配置上の考慮 (e) 消火設備の警報 (f) 消火設備に対する自然現象の考慮 (g) その他 (3) 火災の影響軽減 a. 火災の影響軽減対策 (a) 火災防護対象機器等の系統分離による火災の影響軽減対策 (b) 中央制御室の火災の影響軽減対策 (c) 原子炉格納容器内の火災の影響軽減対策 (d) 換気設備に対する火災の影響軽減対策 (e) 火災発生時の煙に対する火災の影響軽減対策	1. 火災区域構造物及び火災区画構造物 2. 消火設備 (1) ポンプ (2) 容器 (3) 貯蔵槽 (4) 安全弁及び逃がし弁 (5) 主配管

基本設計方針 第2章 個別項目	実用炉規則別表第二（参考）
<ul style="list-style-type: none"> (f) 油タンクに対する火災の影響軽減対策 b. 原子炉の安全確保 <ul style="list-style-type: none"> (a) 原子炉の安全停止対策 (b) 火災の影響評価 	

浸水防護施設の基本設計方針

第2章 個別項目 目次

基本設計方針 第2章 個別項目	実用炉規則別表第二（参考）
1. 津波による損傷の防止 <ul style="list-style-type: none"> 1.1 耐津波設計の基本方針 <ul style="list-style-type: none"> (1) 津波防護対象設備 1.2 入力津波の設定 1.3 津波防護対策 <ul style="list-style-type: none"> (1) 敷地への浸水防止（外郭防護 1） <ul style="list-style-type: none"> a. 敷地への地上部からの到達，流入の防止 b. 取水路，放水路等の経路からの流入防止 (2) 漏水による重要な安全機能及び重大事故等に対処するために必要な機能への影響防止（外郭防護 2） <ul style="list-style-type: none"> a. 漏水対策 (3) 津波による溢水の重要な安全機能及び重大事故等に対処するために必要な機能への影響防止（内郭防護） <ul style="list-style-type: none"> a. 浸水防護重点化範囲の設定 b. 浸水防護重点化範囲の境界における浸水対策 (4) 水位変動に伴う取水性低下及び津波の二次的な影響による重要な安全機能及び重大事故等に対処するために必要な機能への影響防止 <ul style="list-style-type: none"> a. 残留熱除去系海水系ポンプ，非常用ディーゼル発電機用海水ポンプ，高圧炉心スプレイ系ディーゼル発電機用海水ポンプ，緊急用海水ポンプの取水性 	1. 外郭浸水防護設備 2. 内郭浸水防護設備 <ul style="list-style-type: none"> (1) 防水区画構造物 (2) 区画排水設備

基本設計方針 第2章 個別項目	実用炉規則別表第二（参考）
<ul style="list-style-type: none"> <ul style="list-style-type: none"> <ul style="list-style-type: none"> b. 津波の二次的な影響による非常用海水ポンプ等の機能保持確認 (5) 津波監視 1.4 津波防護対策に必要な浸水防護施設の設計 <ul style="list-style-type: none"> (1) 設計方針 <ul style="list-style-type: none"> a. 津波防護施設 b. 浸水防止設備 c. 津波監視設備 (2) 荷重の組合せ及び許容限界 <ul style="list-style-type: none"> a. 荷重の組合せ b. 許容限界 2. 発電用原子炉施設内における溢水等による損傷の防止 <ul style="list-style-type: none"> 2.1 溢水防護等の基本方針 2.2 防護すべき設備の設定 2.3 溢水源及び溢水量の設定 2.4 溢水防護区画及び溢水経路の設定 2.5 防護すべき設備を内包する建屋内及びエリア内で発生する溢水に関する溢水評価及び防護設計方針 <ul style="list-style-type: none"> (1) 没水の影響に対する評価及び防護設計方針 (2) 被水の影響に対する評価及び防護設計方針 (3) 蒸気影響に対する評価及び防護設計方針 (4) 使用済燃料プールのスロッシング後の機能維持に関する溢水評価及び防護設計方針 2.6 防護すべき設備を内包する建屋外及びエリア外で発生する溢水に関する溢水評価及び防護設計方針 	

基本設計方針 第2章 個別項目	実用炉規則別表第二（参考）
2.7 管理区域外への漏えい防止に関する 溢水評価及び防護設計方針 2.8 溢水防護上期待する浸水防護施設の 構造強度設計	

補機駆動用燃料設備（非常用電源設備及び補助ボイラーに係るものを除く。）の基本設計方針

第 2 章 個別項目 目次

基本設計方針 第 2 章 個別項目	実用炉規則別表第二（参考）
1. 補機駆動用燃料設備	1. 燃料設備 (1) ポンプ (2) 容器 (3) 貯蔵槽 (4) 主配管

非常用取水設備の基本設計方針

第 2 章 個別項目 目次

基本設計方針 第 2 章 個別項目	実用炉規則別表第二（参考）
1. 非常用取水設備の基本設計方針	1. 取水設備（非常用の冷却用海水を確保する構築物に限る。）

施設内土木構造物の基本設計方針

第 2 章 個別項目 目次

基本設計方針 第2章 個別項目	実用炉規則別表第二（参考）
—	1. 敷地内土木構造物（地震による斜面の崩壊の防止措置を実施するためのものに限る。）

緊急時対策所の基本設計方針

第2章 個別項目 目次

基本設計方針 第2章 個別項目	実用炉規則別表第二（参考）
<div>1. 緊急時対策所</div> <div>1.1 緊急時対策所の設置等</div> <div>(1) 緊急時対策所の設置</div> <div>(2) 必要な条件</div> <div>a. 耐震性及び耐津波性</div> <div>b. 中央制御室に対する独立性</div> <div>c. 代替交流電源の確保</div> <div>(3) 緊急時対策所の機能</div> <div>a. 居住性の確保</div> <div>b. 情報の把握</div> <div>c. 通信連絡</div>	<div>1. 緊急時対策所機能</div>

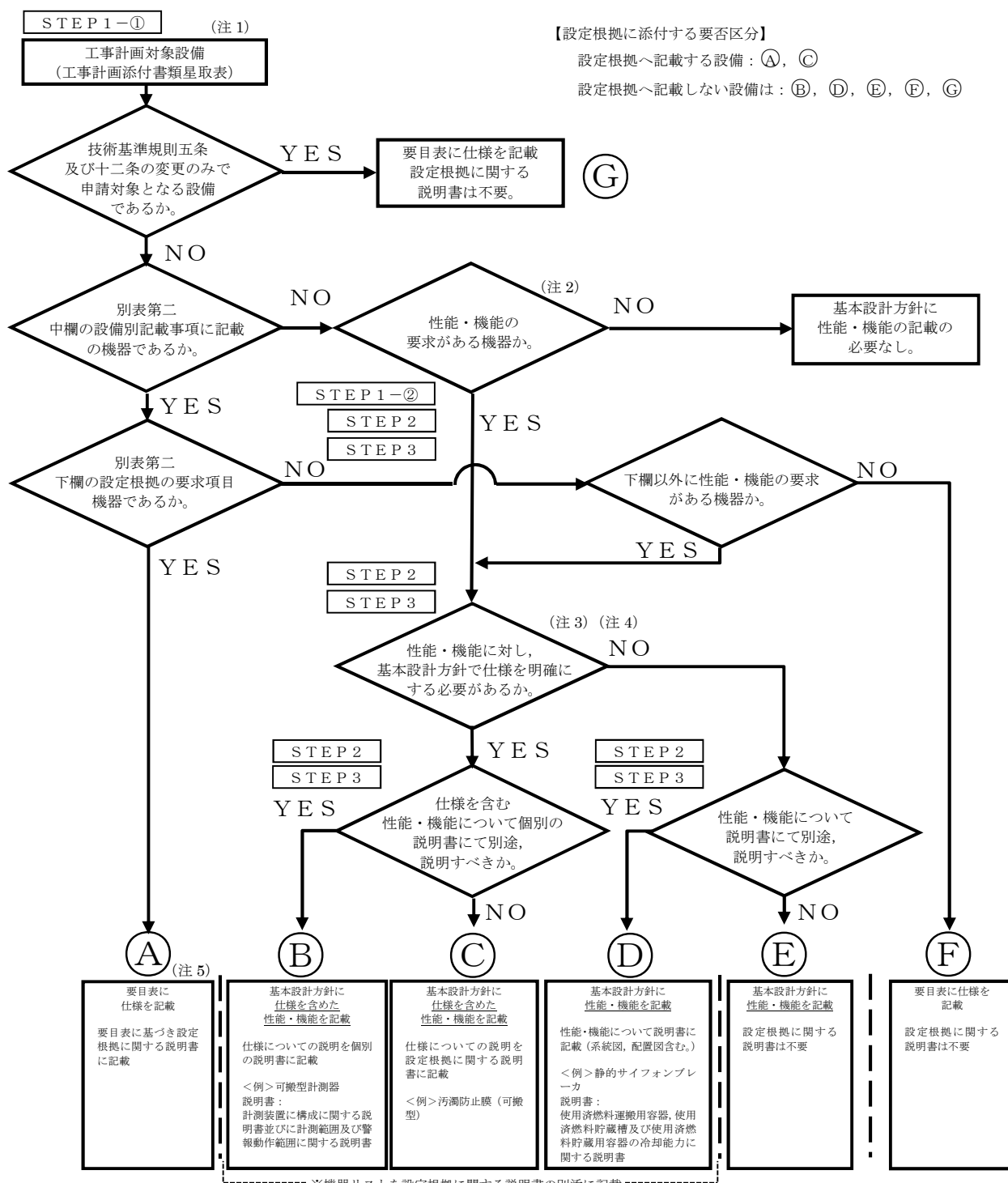
基本設計方針比較表

変 更 前	変 更 後
<p>用語の定義は「発電用原子力設備に関する技術基準を定める省令」及びその解釈並びに「発電用軽水型原子炉施設の火災防護に関する審査指針」による。</p> <div><p>a. 文頭に、設置許可基準規則及び技術基準規則並びにこれらの解釈で定義していないものについて用語の定義を記載する。「用語の定義」に記載するものは、共通項目のうち各施設に該当する用語のみとする。</p></div>	<p>用語の定義は「実用発電用原子炉及びその附属施設の位置、構造及び設備の基準に関する規則」,「実用発電用原子炉及びその附属施設の技術基準に関する規則」及びこれらの解釈並びに「実用発電用原子炉及びその附属施設の火災防護に係る審査基準」による。</p>
<p>第 1 章 共通項目</p> <p>原子炉本体の共通項目である「1. 地盤等, 2. 自然現象, 3. 火災, 4. 溢水等, 5. 設備に対する要求 (5.5 安全弁等, 5.6 逆止め弁等, 5.7 内燃機関の設計条件, 5.8 電気設備の設計条件を除く。), 6. その他」の基本設計方針については、原子炉冷却系統施設の基本設計方針「第 1 章 共通項目」に基づく設計とする。</p> <div><p>他の施設の基本設計方針を呼び込む記載</p></div>	<p>第 1 章 共通項目</p> <p>原子炉本体の共通項目である「1. 地盤等, 2. 自然現象, 3. 火災, 4. 溢水等, 5. 設備に対する要求 (5.5 安全弁等, 5.6 逆止め弁等, 5.7 内燃機関の設計条件, 5.8 電気設備の設計条件を除く。), 6. その他」の基本設計方針については、原子炉冷却系統施設の基本設計方針「第 1 章 共通項目」に基づく設計とする。</p>
<p>5.2 材料及び構造</p> <p>設計基準対象施設（圧縮機, 補助ボイラー, 蒸気タービン（発電用のものに限る。）、発電機, 変圧器及び遮断器を除く。）に属する容器, 管, ポンプ若しくは弁又はこれらの支持構造物の材料及び構造は、施設時において、各機器等のクラス区分に応じて以下のとおりとし、その際、日本機械学会「発電用原子力設備規格 設計・建設規格」（J S M E 設計・建設規格）等に従い設計する。</p> <div><p>b. 「一部技術基準規則の要求事項が変更又は追加となったもの」に対する記載は、「変更前」に変更前の要求に対する基本設計方針を記載し、「変更後」に変更後の要求に対する基本設計方針を記載する。</p></div>	<p>5.2 材料及び構造</p> <p>設計基準対象施設（圧縮機, 補助ボイラー, 蒸気タービン（発電用のものに限る。）、発電機, 変圧器及び遮断器を除く。）並びに重大事故等対処施設に属する容器, 管, ポンプ若しくは弁若しくはこれらの支持構造物又は炉心支持構造物の材料及び構造は、施設時において、各機器等のクラス区分に応じて以下のとおりとし、その際、日本機械学会「発電用原子力設備規格 設計・建設規格」（J S M E 設計・建設規格）等に従い設計する。</p> <p>ただし、重大事故等クラス 2 機器及び重大事故等クラス 2 支持構造物の材料及び構造であって、以下の「5.2.1 材料について」及び「5.2.2 構造及び強度について」によらない場合は、当該機器及び支持構造物が、その設計上要求される強度を確保できるよう J S M E 設計・建設規格を参考に同等以上の性能を有することを確認する。</p> <p>また、重大事故等クラス 3 機器であって、完成品は、以下の「5.2.1 材料について」及び「5.2.2 構造及び強度について」によらず、消防法に基づく技術上の規格等一般産業品の規格及び基準に適合していることを確認し、使用環境及び使用条件に対して、要求される強度を確保できる設計とする。</p> <p>重大事故等クラス 2 容器及び重大事故等クラス 2 管のうち主要な耐圧部の溶接部であって、以下の「5.2.3 主要な耐圧部の溶接部（溶接金属部及び熱影響部をいう。）について」によらない場合は、母材と同等の方法、同じ試験圧力での耐圧試験にて、当該機器のうち主要な耐圧部の溶接部が、溶接事業者検査により確認する性能と同等以上の性能を有することを確認する。</p> <p>なお、各機器等のクラス区分の適用については、別紙「主要設備リスト」による。</p>

変 更 前	変 更 後
<div>第 2 章 個別項目</div> <div>1. 蒸気タービン</div> <div>設計基準対象施設に施設する蒸気タービン及び蒸気タービンの附属施設は，想定される環境条件において，材料に及ぼす化学的および物理的影響に対し，耐性を有する材料が用いられ，かつ，蒸気タービンの振動対策，過速度対策等各種の保護装置及び監視制御装置によって，運転状態の監視を行い，発電用原子炉施設の安全性を損なわないよう，以下の事項を考慮して設計する。</div>	<div>第 2 章 個別項目</div> <div>1. 蒸気タービン</div> <div>変更なし</div> <div>c. 「技術基準規則の要求事項に変更のないもの」については「変更前」に基本設計方針を記載し，「変更後」に「変更なし」と記載する。「1.」，「2.」等の項目のなかで一部でも変更のあるものは，文章が「変更前」と「変更後」で細切れにならないよう，その項目全体を「変更後」に記載する。</div>
<div>第 2 章 個別項目</div> <div>—</div> <div>d. 「技術基準規則の要求事項が新たに追加となったもの」については，「変更前」に「—」を記載し，「変更後」に新たに基本設計方針を記載する。</div>	<div>第 2 章 個別項目</div> <div>1. 補機駆動用燃料設備</div> <div>ディーゼル駆動消火ポンプの駆動用燃料は，ディーゼル駆動消火ポンプ用燃料タンクに貯蔵する。</div> <div>可搬型代替注水大型ポンプ，可搬型代替注水中型ポンプ及びホイールローダの燃料は，可搬型設備用軽油タンクからタンクローリを用いて給油できる設計とする。</div>

変 更 前	変 更 後
<div>1. 火災防護の基本方針</div> <div>火災により原子炉の安全性が損なわれないように、「原子力発電所の火災防護指針」（日本電気協会 J E A G 4607）に準じ、火災の発生防止対策，火災の検知及び消火対策並びに火災の影響軽減対策を組み合わせて対応する。</div> <div>2. 火災の発生防止対策</div> <div>2.1 発火性，引火性材料の予防措置</div> <div>2.1.1 設備の対策</div> <div><div>(1) 潤滑油及び燃料油を内包する設備の対策</div><div>潤滑油及び燃料油を内包する設備は，オイルパン，ドレンリム及び堰による漏えい防止対策を講じるとともに，ポンプの軸受部は溶接構造又はシール構造とする。</div><div>配管及びタンクは原則溶接構造とする。</div><div>また，安全機能を有する構造物，系統及び機器を設置する火災区域で使用する潤滑油及び燃料油は，必要以上に貯蔵しない。</div></div> <div><div>e. 「技術基準規則の要求事項が新たに追加になったもの」でも，「発電用軽水型原子炉施設の火災防護に関する審査指針」等の規格基準の要求等で，<u>以前から実施しているもの</u>については「変更前」にも記載する。</div></div>	<div>1. 火災防護設備の基本設計方針</div> <div>設計基準対象施設は，火災により発電用原子炉施設の安全性を損なわないよう，火災防護上重要な機器等を設置する火災区域及び火災区画に対して，火災防護対策を講じる。</div> <div>重大事故等対処施設は，火災により重大事故等に対処するために必要な機能を損なうおそれがないよう，重大事故等対処施設を設置する火災区域及び火災区画に対して，火災防護対策を講じる。</div> <div>～ 中略 ～</div> <div><div>(1) 火災発生防止</div><div>a. 火災の発生防止対策</div><div>火災の発生防止における発火性又は引火性物質に対する火災の発生防止対策は，火災区域に設置する潤滑油及び燃料油を内包する設備及び水素を内包する設備を対象とする。</div><div>重大事故等対処施設のうち常設のもの及び当該設備に使用しているケーブルを火災防護対象とする。なお，重大事故等対処施設のうち，可搬型のものに対する火災防護対策については，火災防護計画に定めて実施する。</div><div>潤滑油及び燃料油を内包する設備は，溶接構造，シール構造の採用による漏えいの防止対策を講じるとともに，堰等を設置し，漏えいした潤滑油又は燃料油が拡大することを防止する設計とし，潤滑油又は燃料油を内包する設備と発電用原子炉施設の安全機能を有する構造物，系統及び機器は，壁等の設置及び離隔による配置上の考慮を行う設計とする。</div><div>潤滑油又は燃料油を内包する設備を設置する火災区域を有する建屋等は，火災の発生を防止するために，空調機器による機械換気を行う設計とする。</div><div>潤滑油及び燃料油を貯蔵する設備は，貯蔵量を一定時間の運転に必要な量にとどめる設計とする。</div></div>

基本設計方針に記載すべき機器仕様及び 設定根拠に関する説明書作成対象設備 選定フロー



(注 1) 設置変更許可本文（五号、十号）、添付八、添付十、まとめ資料又は技術基準規則の要求より抽出した設備又はその性能機能

(注 2) 「性能・機能」とは、技術基準規則要求に適合させるために必要な役割など、定性的に記載できるものとする。

(注 3) 「仕様」とは、容量、時間、効率、伝達率、個数等、に関する定量的な数値とする。

(注 4) 「基本設計方針で仕様を明確にする。」とは以下の通りである。

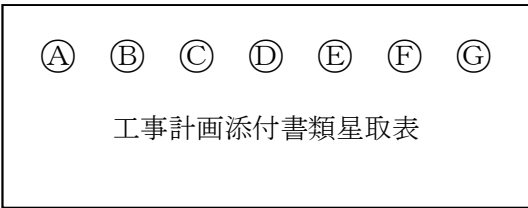
- ・技術基準規則で仕様要求があるもの。
- ・技術基準規則で定量的な機能が要求されている機器のうち、要目表で要求機能が確認できないもの。
- ・設置変更許可本文に仕様を記載しているもの。（例：汚濁防止膜の長さ）

(注 5) 別表第二下欄の設定根拠の要求項目機器であっても、性能・機能以外の要求のみにより申請対象となり、従前から要求されている性能・機能に変更がない機器については、設定根拠に関する説明書は不要とする。

基本設計方針へ機器仕様を記載する機器の選定順序について

STEP 1-① : 技術基準規則要求設備（機器）の抽出

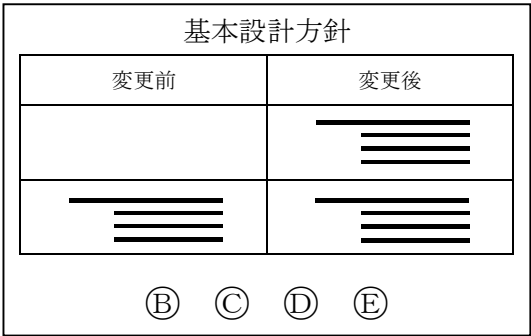
「工事計画添付書類星取表」を使用し、技術基準規則要求（要目表対象外含む。）設備（機器）を全て抽出する。



※ 設計変更許可本文（五号，十号），添付八，添付十，
まとめ資料又は技術基準規則の要求より抽出。

STEP 1-② : 基本設計方針記載の設定根拠作成対象設備の選定（色分け）

- a : 基本設計方針に記載している設備について，選定フローにより抽出する。（分類ごとに色分け）
b : 基本設計方針記載内容と技術基準要求機器リスト（STEP 2 資料）とのリンクが分かるように，色分けした箇所に番号を付ける。



STEP 2 : 基本設計方針へ機器仕様を記載する機器の選定

STEP 1-①，②で抽出された設備から，基本設計方針へ機器仕様を記載する必要がある機器を選定する。
選定にあたっては，以下の通りとする。

- 工事計画添付書類星取表から⑧，③，⑩，⑪に整理された設備を「技術基準要求機器リスト（ヒアリング用）」に反映する。その際，「関連条文」，「DB／SA」及び「系統」の情報も合わせて記載する。
- STEP 1-②b の番号と機器リスト記載の機器がリンクするように番号を記載する。
- STEP 1-②a の基本設計方針を基に，技術基準要求機器リストを作成する。
- 基本設計方針に記載する内容を具体的に記載する。機器仕様を記載する設備は，仕様を記載する。
- 選定フローにて⑧，③，⑩となった機器に対して，関係する資料名を記載する。

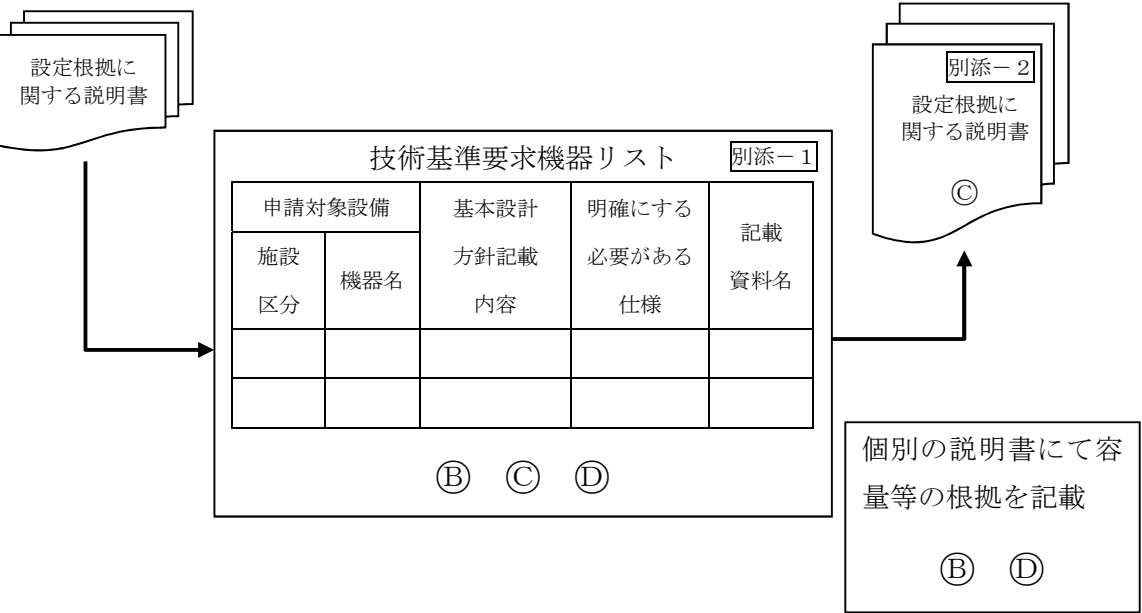
【技術基準要求機器リスト】（ヒアリング用①） ⑧ ③ ⑩ ⑪

申請対象設備			DB／ SA	関連 条文	基本設計方針 (リンク番号)	選定 フロー	性能・ 機能	明確にする 必要がある仕様	基本設計方針 記載内容	記載資料名	備考
施設 区分	系統	機器名									

1.項 2.項 3.項 4.項 5.項

STEP 3 : 工事計画認可申請補正書への添付

工事計画認可申請補正書に添付するフォーマットに編集し，「設定根拠に関する説明書」の別添とする。



- ⑧ : 基本設計方針にのみ記載する設備で個別の説明書に記載
③ : 基本設計方針にのみ記載する設備で設定根拠説明書の別添作成
⑩ : 基本設計方針にのみ記載する設備で個別の説明書に記載

表1 原子炉冷却系統施設（蒸気タービンを除く。）の主要設備リスト（1／48）

			変 更 前				変 更 後						
設備区分	系統名	機器区分	名 称	設計基準対象施設 *1		重大事故等対処設備 *1		名 称	設計基準対象施設 *1		重大事故等対処設備 *1		
				耐震 重要度 分類	機器クラス	設備分類	重大事故等 機器クラス		耐震 重要度 分類	機器クラス	設備分類	重大事故等 機器クラス	
原子炉冷却材再循環設備	原子炉冷却材再循環系	ポンプ	再循環系ポンプ	S	クラス 1	—		変更なし			—	—	
		主配管	原子炉圧力容器 ～ 再循環系ポンプ吸込管分岐点	S	クラス 1	—		変更なし			—	—	
			再循環系ポンプ吸込管分岐点 ～ 弁 B35-F023A	S	クラス 1	—		変更なし			—	—	
			原子炉圧力容器 ～ 弁 B35-F023B	S	クラス 1	—		変更なし			—	—	
			弁 B35-F023A, B ～ 再循環系ポンプA, B	S	クラス 1	—		変更なし			—	—	
			再循環系ポンプA, B ～ 弁 B35-F067A, B	S	クラス 1	—		変更なし			—	—	
			弁 B35-F067A, B ～ 再循環系ポンプA, B吐出管合流点	S	クラス 1	—		変更なし			—	—	
			再循環系ポンプA, B吐出管合流点 ～ マニホールド管	S	クラス 1	—		変更なし			—	—	
			マニホールド管	S	クラス 1	—		変更なし			—	—	
			マニホールド管 ～ ジェットポンプへの供給管	S	クラス 1	—		変更なし			—	—	
			容器	自動減圧機能用アキュムレータ	S	クラス 3	—		変更なし			常設耐震／防止 常設／緩和	S Aクラス 2
				逃がし安全弁制御用アキュムレータ	S	クラス 3	—		変更なし			—	—
		主蒸気流量 制限器	流出制限器	S	—	—		変更なし			—	—	
安全弁及び 逃がし弁	B22-F013D, E, J, M, N, P, U	S	—	—		変更なし			常設耐震／防止 常設／緩和	—			

表1 原子炉冷却系統施設（蒸気タービンを除く。）の主要設備リスト（2／48）

			変 更 前				変 更 後					
設備区分	系統名	機器区分	名 称	設計基準対象施設 *1		重大事故等対処設備 *1		名 称	設計基準対象施設 *1		重大事故等対処設備 *1	
				耐震重要度分類	機器クラス	設備分類	重大事故等機器クラス		耐震重要度分類	機器クラス	設備分類	重大事故等機器クラス
原子炉冷却材の循環設備	主蒸気系	安全弁及び逃がし弁	B22-F013A, G, S, V	S	—	—		変更なし			常設耐震／防止 常設／緩和	—
			B22-F013B, C, F, H, K, L, R	S	—	—		変更なし			常設耐震／防止 常設／緩和	—
		主要弁	B22-F022A, B, C, D	S	クラス 1	—		変更なし			—	—
			B22-F028A, B, C, D	S	クラス 1	—		変更なし			—	—
		主配管	原子炉压力容器 ～ A系統逃がし安全弁分岐点	S	クラス 1	—		変更なし			常設耐震／防止 常設／緩和	S Aクラス 2
			原子炉压力容器 ～ 原子炉隔離時冷却系主蒸気管分岐点	S	クラス 1	—		変更なし			常設耐震／防止 常設／緩和	S Aクラス 2
			原子炉隔離時冷却系主蒸気管分岐点 ～ B系統逃がし安全弁分岐点	S	クラス 1	—		変更なし			常設耐震／防止 常設／緩和	S Aクラス 2
			原子炉压力容器 ～ C 系統逃がし安全弁分岐点	S	クラス 1	—		変更なし			常設耐震／防止 常設／緩和	S Aクラス 2
			原子炉压力容器 ～ D 系統逃がし安全弁分岐点	S	クラス 1	—		変更なし			常設耐震／防止 常設／緩和	S Aクラス 2
			A, B, C, D 系統逃がし安全弁分岐点 ～ 弁 B22-F028	S	クラス 1	—		変更なし			—	—
			主蒸気管 ～ 弁 B22-F013D, E, J, M, N, P, U	S	クラス 1	—		変更なし			常設耐震／防止 常設／緩和	S Aクラス 2
			主蒸気管 ～ 弁 B22-F013B, C, F, H, K, L, R	S	クラス 1	—		変更なし			常設耐震／防止 常設／緩和	S Aクラス 2
			主蒸気管 ～ 弁 B22-F013A, G, S, V	S	クラス 1	—		変更なし			常設耐震／防止 常設／緩和	S Aクラス 2

表 1 原子炉冷却系統施設（蒸気タービンを除く。）の主要設備リスト（3／48）

			変 更 前				変 更 後					
設備区分	系統名	機器区分	名 称	設計基準対象施設 *1		重大事故等対処設備 *1		名 称	設計基準対象施設 *1		重大事故等対処設備 *1	
				耐震 重要度 分類	機器クラス	設備分類	重大事故等 機器クラス		耐震 重要度 分類	機器クラス	設備分類	重大事故等 機器クラス
原子炉冷却材の循環設備	主蒸気系	主配管	弁 B22-F013D, E, J, M, N, P, U ～ クエンチャ	B－1	クラス 3	－		変更なし			常設耐震／防止 常設／緩和	S Aクラス 2
			弁 B22-F013B, C, F, H, K, L, R ～ クエンチャ	B－1	クラス 3	－		変更なし			常設耐震／防止 常設／緩和	S Aクラス 2
			弁 B22-F013A, G, S, V ～ クエンチャ	B－1	クラス 3	－		変更なし			常設耐震／防止 常設／緩和	S Aクラス 2
			クエンチャ	B－1	クラス 3	－		変更なし			常設耐震／防止 常設／緩和	S Aクラス 2
			弁 B22-F036及び逃がし安全弁制御用 アキュムレータ ～ 弁 B22-F013D, E, J, M, N, P, U B, C, F, H, K, L, R, A, G, S, V	S	クラス 3	－		変更なし			－	－
			弁 B22-F040 ～ アキュムレータ窒素供給配管分岐点	S	クラス 3	－		変更なし			－	－
			自動減圧機能用アキュムレータ ～ アキュムレータ窒素供給配管分岐点	S	クラス 3	－		変更なし			常設耐震／防止 常設／緩和	S Aクラス 2
			アキュムレータ窒素供給配管分岐点 ～ 弁B22-F013B, C, F, H, K, L, R	S	クラス 3	－		変更なし			常設耐震／防止 常設／緩和	S Aクラス 2
			弁 B22-F028 ～ 弁 B22-F098	S	クラス 2	－		変更なし			－	－
			弁 B22-F098 ～ 主蒸気ヘッド	B－1	クラス 3	－		変更なし			－	－

表1 原子炉冷却系統施設（蒸気タービンを除く。）の主要設備リスト（4／48）

			変 更 前				変 更 後					
設備区分	系統名	機器区分	名 称	設計基準対象施設 *1		重大事故等対処設備 *1		名 称	設計基準対象施設 *1		重大事故等対処設備 *1	
				耐震 重要度 分類	機器クラス	設備分類	重大事故等 機器クラス		耐震 重要度 分類	機器クラス	設備分類	重大事故等 機器クラス
原子炉冷却材の循環設備	主蒸気系	主配管	主蒸気ヘッダ ～ 高圧タービン主塞止弁	B－1	クラス3	－		変更なし			－	－
			主蒸気ヘッダ ～ 蒸気式空気抽出器駆動蒸気分岐点	B－1	クラス3	－		変更なし			－	－
			蒸気式空気抽出器駆動蒸気分岐点 ～ バイパスチェスト	B－1	クラス3	－		変更なし			－	－
			蒸気式空気抽出器駆動蒸気分岐点 ～ 弁 6-7V31A, B及び弁 6-7V32A, B	B－1	クラス3	－		変更なし			－	－
			バイパスチェスト ～ タービンバイパス減圧管	B－1	クラス3	－		変更なし			－	－
	復水給水系	主要弁	B22-F010A, B	S	クラス1	－		変更なし			－	－
			B22-F032A, B	S	クラス1	－		変更なし			－	－
		主配管	復水脱塩塔出口弁 ～ 復水器水位制御配管分岐点	B－1	クラス3	－		変更なし			－	－
			復水器水位制御配管分岐点 ～ 制御棒駆動水配管分岐点	B－1	クラス3	－		変更なし				
			制御棒駆動水配管分岐点 ～ 弁 7-18V562	B－1	クラス3	－		変更なし			－	－
			復水器水位制御配管分岐点 ～ 高圧復水ポンプ	B－1	クラス3	－		変更なし			－	－
			高圧復水ポンプ ～ タービン及び電動機駆動原子炉給水ポンプ	B－1	クラス3	－		変更なし			－	－
			タービン駆動原子炉給水ポンプ ～ 原子炉給水ポンプ出口ヘッダ	B－1	クラス3	－		変更なし			－	－

表2 核燃料物質の取扱施設及び貯蔵施設の兼用設備リスト

				変 更 前				変 更 後					
設備区分	系統名	機器区分	主たる機能の施設／設備区分	名 称	設計基準対象施設 *1		重大事故等対処設備 *1		名 称	設計基準対象施設 *1		重大事故等対処設備 *1	
					耐震重要度分類	機器クラス	設備分類	重大事故等機器クラス		耐震重要度分類	機器クラス	設備分類	重大事故等機器クラス
使用済燃料貯蔵槽冷却浄化設備	代替燃料プール注水系	—	核燃料物質の取扱施設及び貯蔵施設	—				使用済燃料プール	—	—	常設耐震／防止 常設／緩和	S Aクラス 2	
	代替燃料プール冷却系		使用済燃料貯蔵設備	—				使用済燃料プール	—	—	常設耐震／防止 常設／緩和	S Aクラス 2	

注記 *1：表2に用いる略語の定義は「原子炉本体」の「5 原子炉本体の基本設計方針，適用基準及び適用規格」の「表1 原子炉本体の主要設備リスト 付表1」による。

付表1 略語の定義 (1/3)

		略語	定義
設計基準対象施設	耐震重要度分類	S	耐震重要度分類におけるSクラス（津波防護施設、浸水防止設備及び津波監視設備を除く）
		S*	Sクラス施設のうち、津波防護施設、浸水防止設備及び津波監視設備 なお、基準地震動による地震力に対して、それぞれの施設及び設備に要求される機能（津波防護機能、浸水防止機能及び津波監視機能をいう）を保持するものとする。
		B	耐震重要度分類におけるBクラス（B－1、B－2及びB－3を除く）
		B－1	Bクラスの設備のうち、共振のおそれがあるため、弾性設計用地震動 S_d に2分の1を乗じたものによる地震力に対して耐震性を保持できる設計とするもの
		B－2	Bクラスの設備のうち、波及的影響によって、耐震重要施設がその安全機能を損なわないように設計するもの
		B－3	Bクラスの設備のうち、基準地震動による地震力に対して使用済燃料プールの冷却、給水機能を保持できる設計とするもの
		C	耐震重要度分類におけるCクラス（C－1、C－2及びC－3を除く）
		C－1	Cクラスの設備のうち、波及的影響によって、耐震重要施設がその安全機能を損なわないように設計するもの
		C－2	Cクラスの設備のうち、基準地震動による地震力に対して火災感知及び消火の機能並びに溢水伝播を防止する機能を保持できる設計とするもの
		C－3	Cクラスの設備のうち、基準地震動による地震力に対して非常時における海水の取水機能を保持できる設計とするもの
		－	当該施設において設計基準対象施設として使用しないもの

付表1 略語の定義 (2/3)

		略語	定義
設計基準 対象施設	機器 クラス	クラス 1	技術基準規則第二条第二項第三十二号に規定する「クラス 1 容器」, 「クラス 1 管」,「クラス 1 ポンプ」,「クラス 1 弁」又はこれらを支持する構造物
		クラス 2	技術基準規則第二条第二項第三十三号に規定する「クラス 2 容器」, 「クラス 2 管」,「クラス 2 ポンプ」,「クラス 2 弁」又はこれらを支持する構造物
		クラス 3	技術基準規則第二条第二項第三十四号に規定する「クラス 3 容器」 又は「クラス 3 管」
		クラス 4	技術基準規則第二条第二項第三十五号に規定する「クラス 4 管」
		格納容器 *1	技術基準規則第二条第二項第二十八号に規定する「原子炉格納容器」
		炉心支持構造物	原子炉压力容器の内部において燃料集合体を直接に支持するか又は拘束する部材
		火力技術基準	発電用火力設備に関する技術基準を定める省令の規定を準用するもの
		Non	上記以外の容器, 管, ポンプ, 弁又は支持構造物
		—	当該施設において設計基準対象施設として使用しないもの又は上記以外のもの

付表1 略語の定義 (3/3)

		略語	定義
重大事故等 対処設備	設備分類	常設／防止	技術基準規則第四十九条第一項第一号に規定する「常設耐震重要重大事故防止設備以外の常設重大事故防止設備」
		常設耐震／防止	技術基準規則第四十九条第一項第一号に規定する「常設耐震重要重大事故防止設備」
		常設／緩和	技術基準規則第四十九条第一項第三号に規定する「常設重大事故緩和設備」
		常設／その他	常設重大事故防止設備及び常設重大事故緩和設備以外の常設重大事故等対処設備
		可搬／防止	重大事故防止設備のうち可搬型のもの
		可搬／緩和	重大事故緩和設備のうち可搬型のもの
		可搬／その他	可搬型重大事故防止設備及び可搬型重大事故緩和設備以外の可搬型重大事故等対処設備
		—	当該施設において重大事故等対処設備として使用しないもの
	重大事故等 機器クラス	S Aクラス2	技術基準規則第二条第二項第三十八号に規定する「重大事故等クラス2容器」,「重大事故等クラス2管」,「重大事故等クラス2ポンプ」,「重大事故等クラス2弁」又はこれらを支持する構造物
		S Aクラス3	技術基準規則第二条第二項第三十九号に規定する「重大事故等クラス3容器」,「重大事故等クラス3管」,「重大事故等クラス3ポンプ」又は「重大事故等クラス3弁」
		火力技術基準	発電用火力設備に関する技術基準を定める省令の規定を準用するもの。又は、使用条件を踏まえ、十分な強度を有していることを確認できる一般産業品規格を準用するもの
		—	当該施設において重大事故等対処設備として使用しないもの又は上記以外のもの

注記 *1:「発電用原子力設備規格（設計・建設規格（2005年版（2007年追補版含む。））

＜第Ⅰ編 軽水炉規格＞J S M E S N C 1－2005/2007」（日本機械学会2007年）における「クラスMC」である。

4 工事計画認可申請に記載する適用基準及び適用規格について

1. ガイド規定

「発電用原子炉施設の工事計画に係る手続きガイド」によれば、工事計画に記載する必要がある適用基準及び適用規格については、「各設備の設計製作に適用する基準及び規格について、具体的な規格番号、名称及び制定又は改訂年度も含め記載する。」とされ、記載対象とする基準及び規格については、「技術基準規則に規定される性能を満足させるための基本的な規格及び基準」となっており、「具体的には技術基準規則解釈に引用されるもの等」と示されている。

2. 記載すべき適用基準及び適用規格の考え方

	対象基準・規格*	記載要否	理 由
1	炉規制関係法令 【炉規法，規則，省令他】	記載しない	炉規制関係法令は，適合すべき技術基準規則の上位法令であり，設計・製作に適用する基準及び規格に該当しないため記載しない。
2	関係他法令 【建築基準法，消防法他】	記載する	技術基準規則への適合のために，各設備の設計・製作にあたって，具体的な評価方法等を規定した法令であり，適合性判断のための評価基準を明確化するために記載する。
3	設置許可基準規則（解釈含む）	記載しない	設置許可基準規則に適合するものとして許可を受けた設置許可に従って工事計画認可を受けるため，適用が自明であることから記載しない。
4	炉規制法及び電事法の 各技術基準 【原子炉，火力設備，電気設備】	記載しない	現行の各技術基準は，適合することが条件であって，適用が自明であることから，記載しない。

	対象基準・規格*	記載要否	理 由
5	各技術基準の解釈 【原子炉，火力設備，電気設備】	記載する	<p>各技術基準に定められる技術的要件を満足する技術的内容は，各技術基準の解釈に限定されるものではないため，適合性判断のための評価基準を明確化するために記載する。</p> <p>なお，解釈に引用されている適用基準及び適用規格についても下記のとおり適宜記載する。</p>
6	原子力安全委員会指針及び専門部会報告書，N I S A文書等	記載する	<p>適合性判断のための評価基準を明確化するため，原子力安全委員会指針及び専門部会報告書，N I S A文書等について記載する。</p>
7	審査基準 【火災防護に係る審査基準】	記載する	<p>該当する「火災防護に係る審査基準」は，技術基準規則解釈に記載されており，適合性判断のための評価基準を明確化するため記載する。</p>
8	ガイド 【竜巻，津波，外部火災他】	記載する (枠外)	<p>適合性判断のための評価基準を明確化するため「適用基準及び適用規格」としてではなく，参考として枠外に記載する。</p>
9	J I S規格，A S M E等	記載する	<p>適合性判断のための評価基準を明確化するため J I S規格等については，該当No.を含めて記載する。</p> <p>なお，記載にあたり，既設設備にあつては，告示501号及び J S M Eにおいて適用 J I Sが明記され，既に適正に適用されていることから，J S M E材に該当しない J I S材を使用している部分等について記載する。</p>

	対象基準・規格*	記載要否	理 由
10	学協会規格 【J S M E, J E A G, J E A C】	記載する	適合性判断のための評価基準を明確化するため、各設備の設計・製作に適用する学協会規格を記載する。 なお、記載にあたり、各学協会規格に引用される基準・規格については、当該学協会規格に包絡されるため記載しない。

* 設置時，改造時等に適用した過去の適用基準及び適用規格を含む。

3. 記載様式

(1) 変更前

工事計画書への適用基準及び適用規格の記載要求については、平成17年の電気事業法施行規則の改正で別表第三に規定された。

この記載要求が規定される以前の工事計画書については、適用基準及び適用規格の記載がないことから、工事計画書記載事項だけでは変更前の適用基準及び適用規格を確認できない。

従って、変更前については、下記について記載する。

- ① 平成17年以降の工事計画書に記載のある適用基準及び適用規格
- ② 建設時より工認審査の前提とされていた「発電用原子力設備に関する構造等の技術基準（通商産業省告示501号）」
- ③ 技術基準対象条文の解釈を含めて記載のある適用基準及び適用規格のうち、省令62号及びその解釈・解説に引用されている適用基準及び適用規格を基本に、実際に適用していた基準及び規格

(2) 変更後

上記（変更前）に記載のとおり、平成17年の電気事業法施行規則改正以降、工事計画書へ適用基準及び適用規格を記載していることから、変更後については、平成17年の施行規則改正以降の工事計画書を含めて、適用基準及び適用規格を記載する。

具体的には下記について記載する。

- ① 技術基準対象条文の解釈を含めて、記載のある適用基準及び適用規格のうち、現状設備に適用しているもの
- ② 今回の変更に伴って適用する基準及び規格
- ③ 平成17年以降の工事計画書に記載のある適用基準及び適用規格のうち、現在も適用しているもの

4. 記載方法（記載整理）

工事計画への適用基準及び適用規格の記載方法については、基本設計方針検討にて作成した各施設と技術基準規則の各条文との対比一覧表に基づき、「共通条文」該当の適用基準及び適用規格については、基本設計方針のまとめ方と同様に「原子炉冷却系統施設」に記載することを基本とし、火災に関するものは「火災防護設備」、浸水に関するものは「浸水防護施設」に記載する。残りの「個別条文」については該当の施設区分毎に記載し、同一の基準及び規格が共通条文と個別条文両方に該当する場合は、双方に重複して記載する。但し、「共通条文」の適用基準及び適用規格のうち、複数の施設に適用されない場合は、適用する施設の「個別条文」として整理する。さらに、「共通条文」で「原子炉冷却系統施設」「火災防護設備」「浸水防護施設」に該当しない場合も、適用する施設に「個別条文」として整理する。

なお、工事計画の添付書類（各種説明書）における適用基準及び適用規格については、当該添付書類中に記載がある内容に係る適用基準及び適用規格のうち、「2. 記載すべき適用基準及び適用規格の考え方」に基づくものを記載する。ただし、当該添付書類中に具体的な記載がなく、関係する添付書類を引用しているだけの場合は、関係する添付書類中の記載内容に係る適用基準・適用規格は記載しない。

以上

各施設と技術基準規則の各条文との対比一覧表（１／２）

		総則			設計基準対象施設																																															
条文		1	2	3	4	5	6	7	8	9	10	11	12	13	14	15	16	17	18	19	20	21	22	23	24	25	26	27	28	29	30	31	32	33	34	35	36	37	38	39	40	41	42	43	44	45	46	47	48			
		適用範囲	定義	特殊な設計	地盤	地震	津波	外部衝撃	立ち入り防止	不法侵入	急傾斜地	火災	溢水	避難通路	安全設備	設計基準対象施設	全交流電源喪失	材料構造	破壊の防止	流体振動	安全弁	耐圧試験	監視試験片	炉心等	熱遮蔽材	一次冷却材	燃料取扱設備	パウナダリ	パウナダリ隔離装置	一次冷却材処理装置	逆止め弁	蒸気タービン	非常用炉心冷却設備	循環設備	計測装置	安全保護装置	反応度制御	制御棒	原子炉制御室	廃棄物処理設備	廃棄物貯蔵設備	汚染の防止	生体遮蔽	換気設備	原子炉格納施設	保安電源設備	緊急時対策所	警報装置等	準用			
分類		—	—	—	共通	共通	共通	共通	共通	共通	共通	共通	共通	共通	共通	個別	共通	共通	個別	共通	共通	個別	個別	個別	個別	個別	個別	個別	個別	個別	共通	個別	個別	個別	個別	個別	個別	個別	個別	個別	個別	個別	個別	個別	個別	個別	個別	個別	共通			
原子炉施設の種別					○	○	○	○	△	○	—	○	○	○	△	△	—	△	△	△	—	△	△	△	—	—	—	△	—	—	—	—	—	—	—	—	—	—	—	—	—	—	△	—	—	—	—	—	—	—	—	
原子炉本体					○	○	○	○	△	○	—	○	○	○	○	○	—	△	△	—	—	△	—	—	—	—	○	—	—	—	—	—	—	—	—	○	—	—	—	—	—	△	—	—	—	—	—	○	△			
核燃料物質の取扱施設及び貯蔵施設					○	○	○	○	△	○	—	○	○	○	○	○	—	△	△	—	—	△	—	—	—	—	○	—	—	—	—	—	—	—	—	○	—	—	—	—	—	△	—	—	—	—	—	○	△			
原子炉冷却系統施設					○	○	○	○	△	○	—	○	○	○	○	○	—	○	□	○	△	□	—	—	—	△	△	○	○	△	○	△	△	○	—	—	—	—	—	—	—	△	—	—	—	—	—	—	△			
計測制御系統施設					○	○	○	○	△	○	—	○	○	○	○	○	—	△	△	—	△	△	—	—	—	—	—	—	—	—	△	—	—	△	○	○	△	△	○	—	—	△	—	—	—	—	○	○	△			
放射性廃棄物の廃棄施設					○	○	○	○	△	○	—	○	○	○	○	○	—	○	□	—	△	□	—	—	—	—	—	—	—	△	△	—	—	—	—	—	—	—	—	○	△	△	—	—	—	—	—	△	△			
放射線管理施設					○	○	○	○	△	○	—	○	○	○	○	○	—	△	△	—	—	△	—	—	—	—	—	—	—	—	—	—	—	—	—	○	—	—	—	△	—	—	△	△	△	—	—	—	△	△		
原子炉格納施設					○	○	○	○	△	○	—	○	○	○	○	○	—	○	□	○	△	□	—	—	—	—	△	○	○	—	○	—	—	—	—	—	—	—	—	—	—	△	—	△	○	—	—	—	—	△		
その他発電用原子炉の附属施設	非常用電源設備				○	○	○	○	△	○	—	○	○	○	○	○	○	△	△	—	△	△	—	—	—	—	—	—	—	—	—	—	—	—	—	—	—	—	—	—	○	—	—	—	○	—	—	○				
	常用電源設備				○	△	—	○	△	○	—	○	—	○	○	○	—	—	—	—	—	—	—	—	—	—	—	—	—	—	—	—	—	—	—	—	—	—	—	—	△	—	—	—	○	—	—	△				
	補助ボイラー				○	△	—	○	△	○	—	○	—	—	○	△	—	—	—	—	△	—	—	—	—	—	—	—	—	—	—	—	—	—	—	—	—	—	—	—	△	—	—	—	—	—	—	△				
	火災防護設備				○	○	—	○	△	○	—	○	—	○	○	○	—	○	□	—	—	□	—	—	—	—	—	—	—	—	—	△	—	—	—	—	—	—	—	—	○	—	—	—	—	—	○					
	浸水防護施設				○	○	○	○	△	○	—	○	○	○	○	○	—	—	—	—	—	—	—	—	—	—	—	—	—	—	—	—	—	—	—	—	—	—	—	—	—	○	—	—	—	—	—					
	補機駆動用燃料設備				○	○	—	○	△	○	—	○	—	—	○	○	—	—	—	—	—	—	—	—	—	—	—	—	—	—	—	—	—	—	—	—	—	—	—	—	○	—	—	—	—	—	○					
その他発電用原子炉の附属施設	非常用取水設備				○	○	○	○	△	○	—	○	○	—	○	○	—	—	—	—	—	—	—	—	—	—	—	—	—	—	—	—	—	○	—	—	—	—	—	—	—	—	—	—	—	—	—					
	敷地内土木構造物				—	—	—	—	—	—	—	—	—	—	—	—	—	—	—	—	—	—	—	—	—	—	—	—	—	—	—	—	—	—	—	—	—	—	—	—	—	—	—	—	—	—	—					
	緊急時対策所				○	○	—	○	△	○	—	○	—	○	○	○	—	—	—	—	—	—	—	—	—	—	—	—	—	—	—	—	—	—	—	—	—	—	—	—	—	—	—	—	○	—	○					
第7、13条への対応に必要なとなる施設(原子炉冷却系統施設)※					○	○	—	○	△	○	—	○	—	○	○	—	—	—	—	—	—	—	—	—	—	—	—	—	—	—	—	—	—	—	—	—	—	—	—	—	—	—	—	—	—	—	—	—				
【記号説明】		○：条文要求に追加・変更がある。又は追加設備がある。																△：条文要求に追加・変更がなく、追加設備もない。																※:安全避難通路、火山、外部火災、竜巻への対応に必要な設備の基本設計方針は、原子炉冷却系統施設にて整理																		
		—：条文の適用を受ける設備がない。																□：保安規定等にて維持・管理が必要な追加設備がある。																																		

各施設と技術基準規則の各条文との対比一覧表（2／2）

		重大事故等対処施設																													
条文		49	50	51	52	53	54	55	56	57	58	59	60	61	62	63	64	65	66	67	68	69	70	71	72	73	74	75	76	77	78
		地盤	地震	津波	火災	特重設備	重大事故等 対処設備	材料 構造	破壊の 防止	安全弁	耐圧 試験	未臨界	高圧時 の冷却	バウンダ リの減圧	低圧時 の冷却	最終 ヒートシ ンク	CV冷却	CV過圧 破損防 止	下部溶 融炉心 冷却	CV水素 爆発	原子炉 建屋水 素爆発	SFP冷 却	拡散 抑制	水の 供給	電源 設備	計装 設備	原子炉 制御室	監視測 定設備	緊急時 対策所	通信	準用
分類		共通	共通	共通	共通	共通	共通	共通	共通	共通	共通	個別	個別	個別	個別	個別	個別	個別	個別	個別	個別	個別	個別	個別	個別	個別	個別	個別	個別	個別	共通
原子炉施設の種類																															
原子炉本体																															
核燃料物質の取扱施設及び貯蔵施設		○	○	○	○	－	○	○	□	－	□	－	－	－	－	－	－	－	－	－	○	○	○	－	○	－	－	－	－	－	○
原子炉冷却系統施設		○	○	○	○	－	○	○	□	○	□	－	○	○	○	○	○	○	○	－	－	○	－	○	－	－	－	－	－	－	○
計測制御系統施設		○	○	○	○	－	○	○	□	○	□	○	－	○	－	－	－	－	－	○	○	－	－	－	－	○	○	－	○	○	○
放射性廃棄物の廃棄施設																															
放射線管理施設		○	○	○	○	－	○	○	□	－	□	－	－	－	－	○	－	○	－	○	－	○	－	－	－	○	○	○	○	－	○
原子炉格納施設		○	○	○	○	－	○	○	□	○	□	－	－	－	－	○	○	○	○	○	○	－	○	○	－	－	○	－	－	－	○
その他発電用原子炉の附属施設	非常用電源設備	○	○	○	○	－	○	○	□	○	□	－	－	○	－	○	－	○	－	○	－	－	－	－	○	－	－	－	○	○	○
	常用電源設備																														
	補助ボイラー																														
	火災防護設備	－	－	－	○	－	－	－	－	－	－	－	－	－	－	－	－	－	－	－	－	－	－	－	－	－	－	－	－	－	－
	浸水防護施設	－	－	○	－	－	○	－	－	－	－	－	－	－	－	－	－	－	－	－	－	－	－	－	－	－	－	－	－	－	－
	補機駆動用燃料設備	○	○	○	○	－	○	○	－	－	□	－	－	－	○	○	○	○	○	○	－	○	○	○	－	－	－	－	－	－	○
	非常用取水設備	○	○	○	○	－	○	－	－	－	－	－	－	－	○	○	○	○	○	－	－	○	○	○	－	－	－	－	－	－	－
	敷地内土木構造物																														
緊急時対策所	○	○	○	○	－	○	－	－	－	－	－	－	－	－	－	－	－	－	－	－	－	－	－	－	－	－	－	○	－	○	
第7, 13条への対応に必要な施設(原子炉冷却系統施設)※		－	－	－	－	－	○	－	－	－	－	－	－	－	－	－	－	－	－	－	－	－	－	－	－	－	－	－	－	－	
【記号説明】		○：条文要求に追加・変更がある。又は追加設備がある。 －：条文の適用を受ける設備がない。														△：条文要求に追加・変更がなく、追加設備もない。 □：保安規定等にて維持・管理が必要な追加設備がある。														※:安全避難通路, 火山, 外部火災, 竜巻への対応に必要な設備の基本設計方針は, 原子炉冷却系統施設にて整理	

適用基準及び規格 変更前後比較表（１／３）

(2) 適用基準及び適用規格

変 更 前	変 更 後
<p>第１章 共通項目</p> <p>原子炉冷却系統施設に適用する共通項目の基準及び規格については、以下の基準及び規格並びに、火災防護設備、浸水防護施設の「(2) 適用基準及び適用規格 第１章 共通項目」に示す。</p> <p>なお、以下に示す原子炉冷却系統施設に適用する共通項目の基準及び規格を適用する個別の施設区分については「表1. 施設共通の適用基準及び適用規格（該当施設）」に示す。</p> <ul style="list-style-type: none"> ・急傾斜地の崩壊による災害の防止に関する法律（昭和44年法律第57号） ・建築基準法（昭和25年5月24日法律第201号） 建築基準法施行令（昭和25年11月16日政令第338号） 建築基準法施行規則（昭和25年11月16日建設省令第40号） 	<p>第１章 共通項目</p> <p>原子炉冷却系統施設に適用する共通項目の基準及び規格については、以下の基準及び規格並びに、火災防護設備、浸水防護施設の「(2) 適用基準及び適用規格 第１章 共通項目」に示す。</p> <p>なお、以下に示す原子炉冷却系統施設に適用する共通項目の基準及び規格を適用する個別の施設区分については「表1. 施設共通の適用基準及び適用規格（該当施設）」に示す。</p> <ul style="list-style-type: none"> ・急傾斜地の崩壊による災害の防止に関する法律（昭和44年法律第57号） ・建築基準法（昭和25年5月24日法律第201号） 建築基準法施行令（昭和25年11月16日政令第338号） 建築基準法施行規則（昭和25年11月16日建設省令第40号） ・高圧ガス保安法（昭和26年6月7日法律第204号） 容器保安規則（昭和41年5月25日通商産業省令第50号）

上記の他「原子力発電所の火山影響評価ガイド」、「原子力発電所の竜巻影響評価ガイド」、「原子力発電所の外部火災影響評価ガイド」、「耐震設計に係る工認審査ガイド」を参照する。

適用基準及び規格 変更前後比較表（記載例）（2／3）

表 1 施設共通の適用基準及び適用規格（該当施設）

	原子炉本体	核燃料物質の取扱施設及び貯蔵施設	原子炉冷却系統施設	蒸気タービン	計測制御系統施設	放射性廃棄物の廃棄施設	放射線管理施設	原子炉格納施設	その他発電用原子炉の附属施設							
									非常用電源設備	常用電源設備	補助ボイラー	火災防護施設	浸水防護施設	補機駆動用燃料設備	非常用取水設備	緊急時対策所
													(注)			
急傾斜地の崩壊による災害の防止に関する法律 (昭和44年法律第57号)																
建築基準法 (昭和25年5月24日法律第201号) 建築基準法施行令 (昭和25年11月16日政令第338号) 建築基準法施工規則 (昭和25年11月16日建設省令第40号)																
高圧ガス保安法 (昭和26年6月7日法律第204号) 容器保安規則 (昭和41年5月25日通商産業省令第50号)																

(注) 変更後のみ適用する施設

適用基準及び規格 変更前後比較表（3／3）

変 更 前	変 更 後
<p>第2章 個別項目</p> <p>原子炉冷却系統施設に適用する個別項目の基準及び規格は以下のとおり。</p> <p>・発電用原子力設備に関する技術基準を定める省令の解釈 （平成17年12月15日原院第5号）</p>	<p>第2章 個別項目</p> <p>原子炉冷却系統施設に適用する個別項目の基準及び規格は以下のとおり。</p> <p>・実用発電用原子炉及びその附属施設の技術基準に関する規則の解釈 （平成25年6月19日原規技発第1306194号）</p> <p>・発電用原子力設備に関する技術基準を定める省令の解釈 （平成17年12月15日原院第5号）</p>

5 工事計画認可申請書に添付する添付書類の考え方について

1. 要旨

新規制基準への適合性確認審査に係る工事計画認可申請を行うにあたり、添付書類の添付の考え方を以下に示す。

2. 添付書類の添付を行うにあたっての考え方について

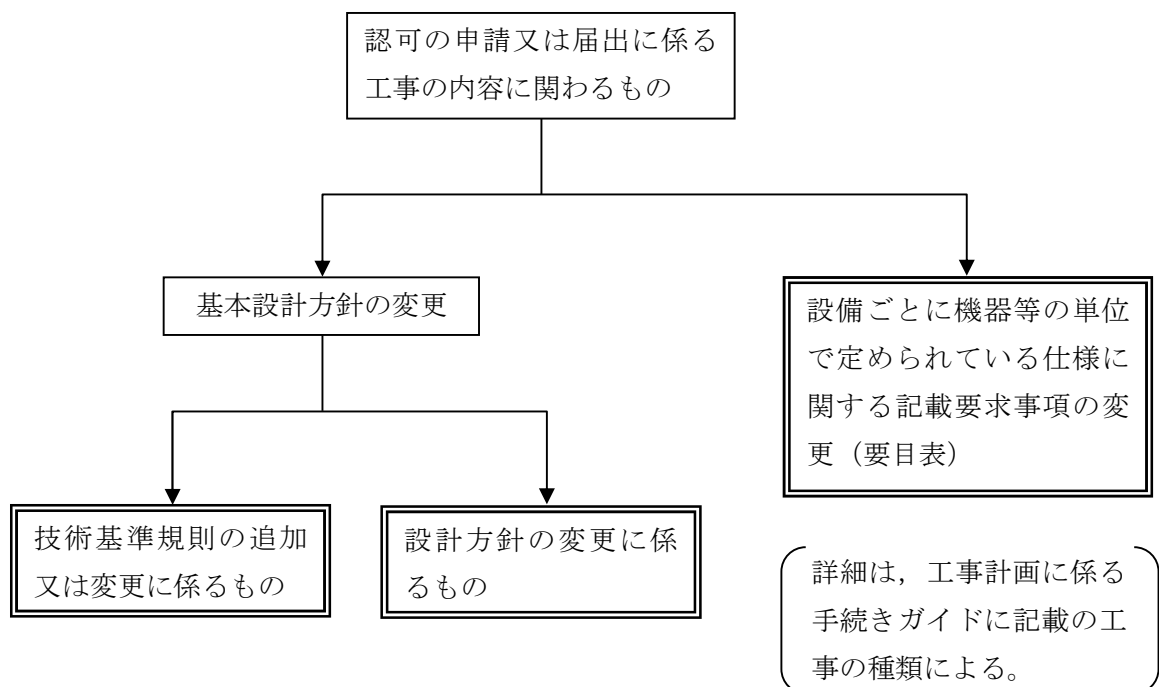
(1) 添付書類の添付を行うにあたり、法令上の整理と今回の申請における添付書類の添付方針について以下に示す。

a. 法令上の整理

実用炉規則別表第二において、工事計画に添付書類を添付すべきものとして「認可の申請又は届出に係る工事の計画の内容に関係あるものに限る。」と規定されている。

工事計画に係る手続き上の「工事の内容」とは、大別すると実用炉規則別表第二の中欄における「基本設計方針」の変更と「設備ごとに機器等の単位で定められている仕様に関する記載要求事項（要目表）」の変更と考える。

ここで、「認可の申請又は届出に係る工事の内容に関係のあるもの」を以下に整理する。



b. 今回の申請における添付書類の添付方針について

今回の「認可の申請に係る工事の内容に関係あるもの」に対する添付書類の添付方針について以下に記載する。

「技術基準規則の要求事項に追加又は変更があるもの」＝「基本設計方針の変更該当するもの」に対して適合するために必要な設備について関連する添付書類を添付する。

「技術基準規則の要求事項に追加又は変更があるもの」の具体例を以下に示す。

- ・ 重大事故等対処施設の要求事項が追加となったもの
(第49条～第78条が該当)
- ・ 設計基準対象施設の要求事項が追加となったもの
(例：溢水防護設備，火災防護設備等)
- ・ 設計基準対象施設の要求事項が変更となったもの
(例：耐震基準変更，原子炉冷却材圧力バウンダリ拡大等)

重大事故等対処施設は、新規登録であるため関連する全ての書類が必要となるが、そのうち、既設の設計基準対象施設を重大事故等対処設備として使用するもので使用する条件等が変わらず、既工事計画書の添付書類等を読み込みできるものは、添付書類中にその旨を記載し、設計基準対象施設とのリンクを明確にした書類を添付する。

設計基準対象施設について、基本設計方針の変更により適合性を確認する必要があるもので、既工事計画書に登録があるものは、添付図面は添付せず、既工事計画書の登録情報（認可年月日、図面番号等）を目次に記載する。

「技術基準規則の要求事項に変更がないもの」＝「基本設計方針の変更がないもの」に対して既に適合している設備については、添付書類は添付しない。

技術基準規則の要求事項に変更がないもの＝基本設計方針の「変更前」にあたる部分については、今回の「認可の申請に係る工事の内容に関係あるもの」に該当しないため既設の設備において既に基本設計方針の記載事項を満たしていることから関連する添付書類は添付しない。

例外として、技術基準規則の変更はないが設置許可基準規則の要求事項で変更がある場合は添付書類を添付する。

例：「廃棄設備」に要求される堰について、条文要求に変更がないことから「今回の申請に係る工事の内容に関係あるもの」に該当しないため添付書類は添付しない。

ただし、第12条「発電用原子炉施設内における溢水等による損傷の防止」の要求を満たすために堰を溢水防護上期待する場合は「溢水防護に関する説明書」に「堰」について記載する必要がある。

例外：原子炉冷却材圧力バウンダリ拡大部については、技術基準規則条文上の変更はないが、設置許可基準規則の要求事項である原子炉冷却材圧力バウンダリの定義において「変更」があることから、「基本設計方針の変更」＝「申請対象」として扱う。

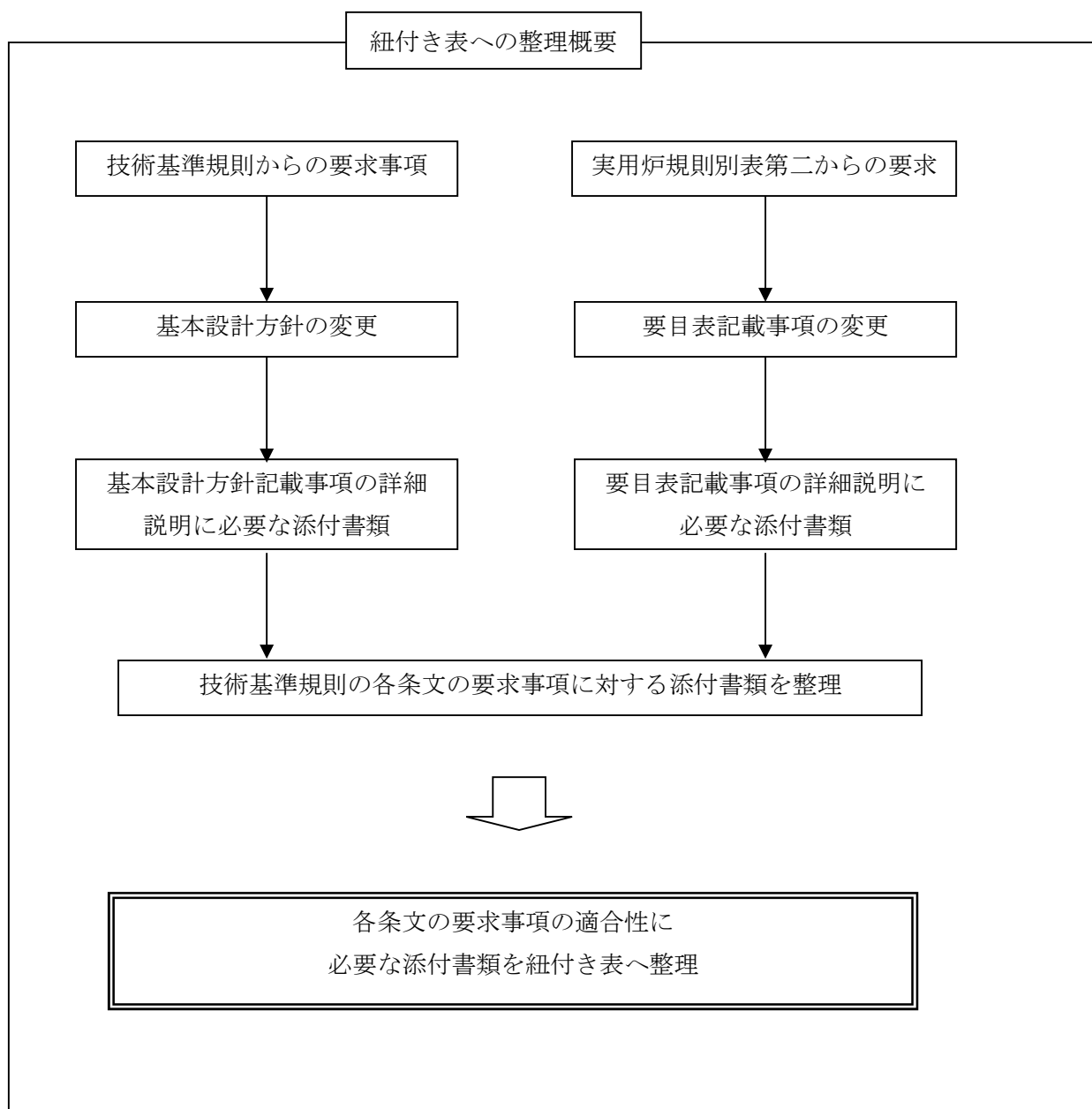
個別条文で技術基準規則の要求事項に変更がない設備でも、共通条文で技術基準規則の要求事項の変更により適合性を確認する必要がある記載事項については妥当性を確認する必要があるため関連する添付書類を添付する。

例：原子炉冷却系統施設として条文要求が変更されていない「原子炉冷却材浄化系再生熱交換器」だが、技術基準規則第5条「地震による損傷防止」が変更されたことにより地震による安全機能が損なわれることがないことを説明する「耐震性に関する説明書」に原子炉冷却材浄化系再生熱交換器を記載する。

3. 技術基準規則の各条文へ対応する添付書類の整理について

技術基準規則に規定される各条文の要求事項と添付書類との関連性と、その適合性の説明に必要な添付書類を「技術基準規則と工事計画認可申請書の添付書類との紐付き表」(以下「紐付き表」という。)として整理する。

紐付き表への整理概要を以下に示す。



添付書類は大別すると基本設計方針記載事項の変更に伴うものと要目表記載事項の変更に伴うものに分けられる。これらを技術基準規則の各条文の要求事項に対して整理し、条文への適合性に必要な添付書類を整理する。

以下に示す考え方のもと、各条文への適合性説明に必要な添付書類を紐付き表に整理する。

「条文要求事項を満足させるために必要な設備＝設備リストへ抽出した設備」が条文（解釈、ガイド含む）で直接要求される事項に対して、適合することを説明するために必要な添付書類を『当該条文に必要な添付書類』として整理する。

例：技術基準規則第61条（原子炉冷却材圧力バウンダリを減圧するための設備）の解釈1(2)c)において、「減圧用の弁は、想定される重大事故等が発生した場合の環境条件において確実に作動すること。」と記載がある。

条文の直接要求として下線部が該当し、この要求事項へ適合させるために必要な弁である「逃がし安全弁」における適合性を説明するため、「安全設備及び重大事故等対処設備が使用される条件の下における健全性に関する説明書」を添付する。

ただし、重大事故等対処設備に関する条文のうち技術基準規則第59条～第77条については、非常用電源設備等必ずしも条文に直接的に施設要求が明記されていない設備についても、当該条文への適合性を説明する上で必要な設備として整理する。

施設要求が明記されていない設備については都度、判断を要する。以下にその判断基準の一例を示す。

【技術基準規則59～77条への適合性判断の基準】

- ・技術基準規則59～77条は想定事象に対処するために必要な設備を『施設することを要求』している条文のため基本的には系統図、配置図等の図面により施設されていることを説明する。
- ・個別では直接的に要求の読めない共通事項（強度・耐震・安全弁等）は、それらの条文側で適合性を確認するため、個別条文としての添付書類は省略する。

工事計画の補正における添付書類の添付要否の考え方について（1／6）

施設区分	添付書類名称	今回の添付の有無		添付書類の添付の考え方
		D B	S A	
施設共通	送電関係一覧図	○	×	保安電源設備等の基準変更箇所への適合性を説明するため添付する。
	急傾斜地崩壊危険区域内において行う制限工事に係る場合は、当該区域内の急傾斜地（急傾斜地の崩壊による災害の防止に関する法律第二条第一項に規定するものをいう。以下同じ。）の崩壊の防止措置に関する説明書	×	×	急傾斜地崩壊危険区域の対象がないため添付しない。
	工場又は事業所の概要を明示した地形図	○	×	発電所敷地境界線が変更となるため添付する。
	主要設備の配置の状況を明示した平面図及び断面図	○	○	設計基準対象施設の基準変更箇所への適合性及び重大事故等対処設備の要求事項への適合性説明のため添付する。
	単線結線図（接地線（計器用変成器を除く。）については電線の種類、太さ及び接地の種類も併せて記載すること。）	○	○	設計基準対象施設の基準変更箇所への適合性及び重大事故等対処設備の要求事項への適合性説明のため添付する。
	新技術の内容を十分に説明した書類	×	×	技術基準規則及びその解釈に基づかない設備を施設しないため添付しない。
	発電用原子炉施設の熱精算図	×	×	原子炉熱出力, 蒸気タービン系のヒートバランスに係る技術基準規則及びその解釈に変更はないため添付しない。
	熱出力計算書	×	×	原子炉制御系, 原子炉熱出力に係る技術基準規則及びその解釈に変更はないため添付しない。
	発電用原子炉の設置の許可との整合性に関する説明書	○	○	設置変更許可の許可事項が, 工事計画としての認可事項として記載されていること及びそれらの技術基準規則適合性の確認のため添付する。
	排気中及び排水中の放射性物質の濃度に関する説明書	×	×	通常運転時における排気中及び排水中の放射性物質の濃度に係る技術基準規則及びその解釈に変更はないため添付しない。
	人が常時勤務し、又は頻繁に出入する工場又は事業所内の場所における線量に関する説明書	×	×	人が常時勤務する中央制御室, 事務所等における線量に係る技術基準規則及びその解釈に変更はないため添付しない。
	発電用原子炉施設の自然現象等による損傷の防止に関する説明書	○	○	外部からの衝撃による損傷の防止, 津波による損傷の防止に関する技術基準規則変更箇所の適合性を説明するため添付する。
	放射性物質により汚染するおそれがある管理区域（第二条第二項第四号に規定する管理区域のうち、その場所における外部放射線に係る線量のみが同号の規定に基づき告示する線量を超えるおそれがある場所を除いた場所をいう。）並びにその地下に施設する排水路並びに当該排水路に施設する排水監視設備及び放射性物質を含む排水を安全に処理する設備の配置の概要を明示した図面	×	×	放射性物質により汚染するおそれがある管理区域及びその地下に施設する一般排水路（湧水等）、廃棄物処理系統の放出ラインの配置及び監視, 放射性物質を安全に処理する設備に係る技術基準規則及びその解釈に変更はないため添付しない。
	取水口及び放水口に関する説明書	○	○	設計基準対象施設として取水機能及び重大事故等の収束に必要な水の供給設備として海水を利用することからその取水機能を説明するため添付する。
	設備別記載事項のうち、容量又は注入速度、最高使用圧力、最高使用温度、個数、再結合効率、加熱面積、伝熱面積、揚程又は吐出圧力、原動機の出力、外径、閉止時間、漏えい率、制限流量、落下速度、駆動速度及び挿入時間、効率、吹出圧力、慣性定数、回転速度半減時間、慣性モーメント、設定破裂圧力並びに設計温度の設定根拠に関する説明書	○	○	機器等に要求される仕様設定根拠について説明するため添付する。
	環境測定装置（放射線管理用計測装置に係るものを除く。）の構造図及び取付箇所を明示した図面	○	○	津波監視設備の構造図及び取付箇所, 可搬型気象観測設備の構造及び取付箇所を説明するため添付する。
	クラス 1 機器（技術基準規則第二条第二項第三十三号ロに規定するクラス 1 機器をいう。）及び炉心支持構造物の応力腐食割れ対策に関する説明書（クラス 1 機器にあっては、支持構造物を含めて記載すること。）	○	×	原子炉冷却材圧力バウンダリの拡大部分の応力腐食割れ対策に関する適合性を説明するため添付する。
	安全設備（技術基準規則第二条第二項第九号に規定する安全設備をいう。）及び重大事故等対処設備（設置許可基準規則第二条第二項第十四号に規定する重大事故等対処設備をいう。）が使用される条件の下における健全性に関する説明書	○	○	原子炉冷却材圧力バウンダリの拡大部分等及び重大事故等対処設備が使用される環境条件等, 発電所への立ち入りの防止についての適合性を説明するため添付する。
	発電用原子炉施設の火災防護に関する説明書	○	○	火災による損傷防止の基準変更箇所への適合性を説明するため添付する。
	発電用原子炉施設の溢水防護に関する説明書	○	○	溢水等による損傷防止の基準追加箇所への適合性を説明するため添付する。
	発電用原子炉施設の蒸気タービン、ポンプ等の損壊に伴う飛散物による損傷防護に関する説明書	○	○	設計基準対象施設及び重大事故等対処設備のタービンミサイル・配管破断防護設計についての適合性を説明するため添付する。
	通信連絡設備に関する説明書及び取付箇所を明示した図面	○	○	設計基準対象施設及び重大事故等対処設備に関する基準変更箇所への適合性を説明するため添付する。
	安全避難通路に関する説明書及び安全避難通路を明示した図面	○	○	安全避難通路等の基準変更箇所への適合性を説明するため添付する。
	非常用照明に関する説明書及び取付箇所を明示した図面	○	○	非常用照明の基準変更箇所への適合性を説明するため添付する。

施設区分	添付書類名称	今回の添付の有無		添付書類の添付の考え方
		D B	S A	
原子炉 本体	耐震性に関する説明書	○	×	地震による損傷の防止の基準変更箇所の適合性を説明するため添付する。
	強度に関する説明書	×	×	対象施設に係る技術基準規則及びその解釈に変更はないため添付しない。
	構造図	×	○	既工事計画にて提出済みであるため既工事計画書の読み込みしたリストを添付する。（兼用先の要求）
	原子炉本体の基礎に関する説明書及びその基礎の状況を明示した図面	○	○	地震による損傷防止の基準変更箇所への適合性を説明するため添付する。（重大事故等対処設備としての評価については兼用先の要求）
	監視試験片の取付箇所を明示した図面	×	×	監視試験片の取付箇所に係る技術基準規則及びその解釈に変更はないため添付しない。
	原子炉圧力容器の脆性破壊防止に関する説明書	○	○	設計基準対象施設及び重大事故等対処設備として適合性を説明するため添付する。
	設計及び工事に係る品質管理の方法等に関する説明書	○	○	設計及び工事に係る品質管理に対する適合性の説明のため添付する。
核燃料 物質の 取扱施設 及び 貯蔵施設	核燃料物質の取扱施設及び貯蔵施設に係る機器の配置を明示した図面及び系統図	○	○	設計基準対象施設及び重大事故等対処設備としての要求事項を満たす配置及び系統であることを説明するため添付する。
	耐震性に関する説明書（支持構造物を含めて記載すること。）	○	○	地震による損傷防止の基準変更箇所及び重大事故等対処設備としての地震による損傷防止に対する適合性を説明するため添付する。
	強度に関する説明書（支持構造物を含めて記載すること。）	○	○	設計基準対象施設及び重大事故等対処設備としての材料・構造に関する適合性を説明するため添付する。
	構造図	○	○	設計基準対象施設及び重大事故等対処設備としての要求事項を満たす構造であることを説明するため添付する。
	使用済燃料貯蔵槽の温度、水位及び漏えいを監視する装置の構成に関する説明書、検出器の取付箇所を明示した図面並びに計測範囲及び警報動作範囲に関する説明書	○	○	設計基準対象施設及び重大事故等対処設備としての要求事項を満たすことを説明するため添付する。
	使用済燃料貯蔵用容器の密封性を監視する装置の構成に関する説明書、検出器の取付箇所を明示した図面並びに計測範囲及び警報動作範囲に関する説明書	×	×	対象施設に係る技術基準規則及びその解釈に変更はないため添付しない。
	燃料取扱設備、新燃料貯蔵設備及び使用済燃料貯蔵設備の核燃料物質が臨界に達しないことに関する説明書	×	○	使用済燃料貯蔵設備の重大事故時における未臨界性について説明するため添付する。
	燃料体等又は重量物の落下による使用済燃料貯蔵槽内の燃料体等の破損の防止及び使用済燃料貯蔵槽の機能喪失の防止に関する説明書	○	×	燃料体等又は重量物落下による使用済燃料貯蔵槽等の機能喪失防止等に対する適合性を説明するため添付する。
	使用済燃料運搬用容器、使用済燃料貯蔵槽及び使用済燃料貯蔵用容器の冷却能力に関する説明書	×	○	使用済燃料貯蔵槽の重大事故等時における冷却能力について説明するため添付する。
	使用済燃料貯蔵槽の水深の遮蔽能力に関する説明書	×	○	使用済燃料貯蔵槽の重大事故等時における遮蔽能力について説明するため添付する。
	使用済燃料運搬用容器の放射線遮蔽材及び使用済燃料貯蔵用容器の放射線遮蔽材の放射線の遮蔽及び熱除去についての計算書	×	×	対象施設に係る技術基準規則及びその解釈に変更はないため添付しない。
	設計及び工事に係る品質管理の方法等に関する説明書	○	○	設計及び工事に係る品質管理に対する適合性の説明のため添付する。

工事計画の補正における添付書類の添付要否の考え方について（3／6）

施設区分	添付書類名称	今回の添付の有無		添付書類の添付の考え方
		D B	S A	
原子炉冷却 系統施設	原子炉冷却系統施設に係る機器の配置を明示した図面及び系統図	○	○	設計基準対象施設及び重大事故等対処設備としての要求事項を満たす配置及び系統について説明するため添付する。
	蒸気タービンの給水処理系統図	×	×	蒸気タービンの給水処理系統に係る技術基準規則及びその解釈に変更はないため添付しない。
	耐震性に関する説明書（支持構造物を含めて記載すること。）	○	○	地震による損傷の防止の基準変更箇所及び重大事故等対処設備としての適合性を説明するため添付する。
	強度に関する説明書（支持構造物を含めて記載すること。）	○	○	設計基準対象施設及び重大事故等対処設備としての材料・構造に関する適合性を説明するため添付する。
	構造図	○	○	設計基準対象施設及び重大事故等対処設備としての要求事項を満たす構造であることを説明するため添付する。
	原子炉格納容器内の原子炉冷却材又は一次冷却材の漏えいを監視する装置の構成に関する説明書, 検出器の取付箇所を明示した図面並びに計測範囲及び警報動作範囲に関する説明書	○	×	原子炉冷却材圧力バウンダリの拡大に伴い, その拡大によっても漏えい検知が可能であることについて説明する。
	蒸気発生器及び蒸気タービンの基礎に関する説明書及びその基礎の状況を明示した図面	×	×	技術基準規則及びその解釈に基づき, 蒸気タービンの基礎部が十分な強度を有していることを証明するものであるが, 技術基準規則及びその解釈に変更はないため添付しない。
	流体振動又は温度変動による損傷の防止に関する説明書	○	×	原子炉冷却材圧力バウンダリの拡大部分に対する流体振動又は温度変動による損傷防止への適合性を説明するため添付する。
	非常用炉心冷却設備その他原子炉注水設備のポンプの有効吸込水頭に関する説明書	×	○	重大事故等対処設備としての要求事項を満たすことを説明するため添付する。
	蒸気タービンの制御方法に関する説明書	×	×	蒸気タービンの制御方法に係る技術基準規則及びその解釈に変更はないため添付しない。
	蒸気タービンの振動管理に関する説明書	×	×	蒸気タービンの振動管理に係る技術基準規則及びその解釈に変更はないため添付しない。
	蒸気タービンの冷却水の種類及び冷却水として海水を使用しない場合は, 可能取水量を記載した書類	×	×	蒸気タービンの冷却水の種類及び冷却水としての海水使用に係る技術基準規則及びその解釈に変更はないため添付しない。
	安全弁及び逃がし弁の吹出量計算書（バネ式のものに限る。）	○	○	重大事故等対処設備としての要求事項を満たすことを説明するため添付する。設計基準対象施設に関しては, 逃がし安全弁の取替（吹き出し量変更）, 実用発電用原子炉の設置, 運転等に関する規則（別表第二）の改正に伴い添付する。
	設計及び工事に係る品質管理の方法等に関する説明書	○	○	設計及び工事に係る品質管理に対する適合性の説明のため添付する。
計測制御系 統施設	計測制御系統施設に係る機器（計測装置を除く。）の配置を明示した図面及び系統図	×	○	重大事故等対処設備としての要求事項を満たす配置及び系統について説明するため添付する。
	制御能力についての計算書(最大反応度価値, 反応度制御能力, 停止余裕, 負の反応度添加率, ほう酸及びほう酸水の貯蔵量並びにほう素濃度の根拠に関する説明を併記すること。)	×	×	制御能力及び最大反応度価値, ほう酸貯蔵量等に係る技術基準規則及びその解釈に変更はないため添付しない。
	耐震性に関する説明書（支持構造物を含めて記載すること。）	○	○	地震による損傷の防止の基準変更箇所及び重大事故等対処設備としての適合性を説明するため添付する。
	強度に関する説明書（支持構造物を含めて記載すること。）	×	○	重大事故等対処設備としての材料・構造に関する適合性を説明するため添付する。
	構造図	×	○	重大事故等対処設備としての要求事項を満たす構造であることを説明するため添付する。
	計測装置の構成に関する説明書, 計測制御系統図及び検出器の取付箇所を明示した図面並びに計測範囲及び警報動作範囲に関する説明書	○	○	設計基準対象施設及び重大事故等対処設備としての要求事項を満たすことを説明するため添付する。
	原子炉非常停止信号の作動回路の説明図及び設定値の根拠に関する説明書	○	×	設計基準対象施設のうち原子炉非常停止信号の設定値を変更する施設について説明するため添付する。
	工学的安全施設等の起動（作動）信号の起動（作動）回路の説明図及び設定値の根拠に関する説明書	○	○	重大事故等時における作動回路の追加に伴う適合性を説明するため添付する。設計基準対象施設に関しては, 工学的安全施設等の起動（作動）信号の設定値を変更する施設について説明するため添付する。
	デジタル制御方式を使用する安全保護系等の適用に関する説明書	×	×	デジタル安全保護系は使用しないため添付しない。
	発電用原子炉の運転を管理するための制御装置に係る制御方法に関する説明書	×	○	重大事故等対処設備として要求事項を満たすことを説明するため添付する。
	中央制御室の機能に関する説明書, 中央制御室外の原子炉停止機能及び監視機能並びに緊急時制御室の機能に関する説明書	○	○	設計基準対象施設及び重大事故等対処設備としての中央制御室の監視機能等への適合性を説明するため添付する。
	安全弁の吹出量計算書（バネ式のものに限る。）	○	○	重大事故等対処設備としての要求事項を満たすことを説明するため添付する。設計基準対象施設に関しては, 実用発電用原子炉の設置, 運転等に関する規則（別表第二）の改正に伴い添付する。
	設計及び工事に係る品質管理の方法等に関する説明書	○	○	設計及び工事に係る品質管理に対する適合性の説明のため添付する。

工事計画の補正における添付書類の添付可否の考え方について（４／６）

施設区分	添付書類名称	今回の添付の有無		添付書類の添付の考え方
		D B	S A	
放射性 廃棄物の 廃棄施設	放射性廃棄物の廃棄施設に係る機器（流体状の放射性廃棄物の漏えいの検出装置及び自動警報装置並びに排気筒を除く。）の配置を明示した図面及び系統図	○	○	設計基準対象施設及び重大事故等対処設備（兼用先の要求）としての要求事項を満たす配置及び系統について説明するため添付する。
	排気筒の設置場所を明示した図面	○	×	地震による損傷の防止の基準変更箇所の適合性を説明するため添付する。
	耐震性に関する説明書（支持構造物を含めて記載すること。）	○	○	地震による損傷の防止の基準変更箇所及び重大事故等対処設備（兼用先の要求）としての適合性を説明するため添付する。
	強度に関する説明書（支持構造物を含めて記載すること。）	○	○	設計基準対象施設及び重大事故等対処設備（兼用先の要求）としての材料・構造に関する適合性を説明するため添付する。
	構造図	○	○	設計基準対象施設及び重大事故等対処設備（兼用先の要求）としての要求事項を満たす構造であることを説明するため添付する。
	排気筒の基礎に関する説明書及びその基礎の状況を明示した図面（自立型のものに限る。）	○	○	地震による損傷の防止の基準変更箇所の適合性を説明及び、重大事故等対処設備（兼用先の要求）としての要求事項を満たす構造であることを説明するため添付する。
	流体状の放射性廃棄物の漏えいの拡大防止能力及び施設外への漏えい防止能力についての計算書	×	×	対象施設に係る基準規則及びその解釈に変更はないため添付しない。
	固体廃棄物処理設備における放射性物質の散逸防止に関する説明書	×	×	同上。
	放射性廃棄物運搬用容器の放射線遮蔽材の放射線の遮蔽及び熱除去についての計算書	×	×	放射性廃棄物運搬容器は保有していないため添付しない。
	流体状の放射性廃棄物の漏えいの検出装置及び自動警報装置の構成に関する説明書, 検出器の取付箇所を明示した図面並びに計測範囲及び警報動作範囲に関する説明書	×	×	対象施設に係る基準規則及びその解釈に変更はないため添付しない。
	設計及び工事に係る品質管理の方法等に関する説明書	○	○	設計及び工事に係る品質管理に対する適合性の説明のため添付する。
放射線管理 施設	放射線管理施設に係る機器（放射線管理用計測装置を除く。）の配置を明示した図面及び系統図	○	○	設計基準対象施設及び重大事故等対処設備としての要求事項を満たす配置について説明するため添付する。
	放射線管理用計測装置の構成に関する説明書	○	○	設計基準対象施設及び重大事故等対処設備としての要求事項を満たすことを説明するため添付する。
	放射線管理用計測装置の系統図及び検出器の取付箇所を明示した図面並びに計測範囲及び警報動作範囲に関する説明書	○	○	同上。
	管理区域の出入管理設備及び環境試料分析装置に関する説明書	×	○	重大事故等時における環境試料分析について説明するため添付する。
	耐震性に関する説明書（支持構造物を含めて記載すること。）	○	○	地震による損傷の防止の基準変更箇所及び重大事故等対処設備としての適合性を説明するため添付する。
	強度に関する説明書（支持構造物を含めて記載すること。）	○	○	設計基準対象施設及び重大事故等対処設備としての材料・構造に関する適合性を説明するため添付する。
	構造図	○	○	設計基準対象施設及び重大事故等対処設備としての要求事項を満たす構造であることを説明するため添付する。
	生体遮蔽装置の放射線の遮蔽及び熱除去についての計算書	○	○	設計基準対象施設及び、重大事故等時における中央制御室及び緊急時対策所の生体遮蔽装置の遮蔽能力等について説明するため添付する。
	中央制御室及び緊急時制御室の居住性に関する説明書	○	○	設計基準対象施設及び重大事故等時の中央制御室の居住性に対する適合性を説明するため添付する。
	設計及び工事に係る品質管理の方法等に関する説明書	○	○	設計及び工事に係る品質管理に対する適合性の説明のため添付する。
原子炉格納 施設	原子炉格納施設に係る機器の配置を明示した図面及び系統図	○	○	設計基準対象施設及び重大事故等対処設備としての要求事項を満たす配置及び系統については説明するため添付する。
	耐震性に関する説明書（支持構造物を含めて記載すること。）	○	○	地震による損傷の防止の基準変更箇所及び重大事故等対処設備としての適合性を説明するため添付する。
	強度に関する説明書（支持構造物を含めて記載すること。）	○	○	設計基準対象施設及び重大事故等対処設備としての材料・構造に関する適合性を説明するため添付する。
	構造図	○	○	設計基準対象施設及び重大事故等対処設備としての要求事項を満たす構造であることを説明するため添付する。
	原子炉格納施設の設計条件に関する説明書（原子炉格納容器本体の脆性破壊防止に関する説明を併せて記載すること。）	○	○	設計基準対象施設として変更のないこと及び重大事故等時における格納容器の機能を説明するため添付する。
	原子炉格納施設の waters 濃度低減性能に関する説明書	×	○	重大事故等時における格納容器内 waters 濃度低減に関する適合性を説明するため添付する。
	原子炉格納施設の基礎に関する説明書及びその基礎の状況を明示した図面	○	○	地震による損傷の防止の基準変更箇所の適合性を説明するため添付する。
	圧力低減設備その他の安全設備のポンプの有効吸込水頭に関する説明書	×	○	重大事故等対処設備としての要求事項を満足することを説明するため添付する。
	安全弁及び逃がし弁の吹出量計算書（バネ式のものに限る。）	×	○	重大事故等対処設備としての要求事項を満たすことを説明するため添付する。
	設計及び工事に係る品質管理の方法等に関する説明書	○	○	設計及び工事に係る品質管理に対する適合性の説明のため添付する。

工事計画の補正における添付書類の添付要否の考え方について（5／6）

施設区分	添付書類名称	今回の添付の有無		添付書類の添付の考え方
		D B	S A	
非常用電源設備	非常用電源設備に係る機器の配置を明示した図面及び系統図	○	○	設計基準対象施設及び重大事故等対処設備としての要求事項を満たす配置及び系統について説明するため添付する。
	非常用発電装置の出力の決定に関する説明書	○	○	設計基準対象施設及び重大事故等対処設備としての要求事項を満たす非常用電源設備の出力について説明するために添付する。
	燃料系統図	○	○	設計基準対象施設及び重大事故等対処設備としての要求事項を満たす系統について説明するため添付する。
	耐震性に関する説明書（支持構造物を含めて記載すること。）	○	○	地震による損傷の防止の基準変更箇所及び重大事故等対処設備としての適合性を説明するため添付する。
	強度に関する説明書（支持構造物を含めて記載すること。）	○	○	設計基準対象施設及び重大事故等対処設備としての材料・構造に関する適合性を説明するため添付する。
	構造図	○	○	設計基準対象施設及び重大事故等対処設備としての要求事項を満たす構造であることを説明するため添付する。
	安全弁の吹出量計算書（バネ式のものに限る。）	○	○	設計基準対象施設及び重大事故等対処設備としての要求事項を満たすことを説明するため添付する。
	設計及び工事に係る品質管理の方法等に関する説明書	○	○	設計及び工事に関する品質管理に対する適合性の説明のため添付する。
常用電源設備	常用電源設備に係る機器の配置を明示した図面	○	×	保安電源設備等の基準変更箇所への適合性を説明するため添付する。
	耐震性に関する説明書（支持構造物を含めて記載すること。）	×	×	地震による損傷の防止の基準変更箇所の適合性については、「常用電源設備の健全性に関する説明書」にて、基本方針を説明する。
	常用電源設備の健全性に関する説明書	○	×	保安電源設備等の基準変更箇所への適合性を説明するため添付する。
	電磁誘導電圧計算書（電圧十七万ボルト以上の電力系統に係る中性点接地装置の工事を含む場合に限る。）	×	×	設備に係る基準規則及びその解釈に変更はないため添付しない。
	短絡強度計算書	×	×	同上。
	三相短絡容量計算書	○	×	新規制基準の改正に伴い、既設の遮断器を撤去し、新たに設置することから、三相短絡容量に関する適合性の説明のため添付する。
	設計及び工事に係る品質管理の方法等に関する説明書	○	×	設計及び工事に関する品質管理に対する適合性の説明のため添付する。
補助ボイラー	補助ボイラーに附属する主配管の配置の概要を明示した図面及び系統図	×	×	対象施設に係る基準規則及びその解釈に変更はないため添付しない。
	水循環系統図	×	×	同上。
	補助ボイラーに属する燃料系統図	×	×	同上。
	強度に関する説明書	×	×	同上。
	構造図	×	×	同上。
	補助ボイラーの基礎に関する説明書	×	×	同上。
	制御方法に関する説明書	×	×	同上。
	安全弁の吹出量計算書（バネ式のものに限る。）	×	×	同上。
	設計及び工事に係る品質管理の方法等に関する説明書	○	×	設計及び工事に関する品質管理に対する適合性の説明のため添付する。
火災防護設備	火災防護設備に係る機器の配置を明示した図面及び系統図	○	○	設計基準対象施設及び重大事故等対処設備を火災より防護する設備としての要求事項を満たす配置及び系統について説明するため添付する。
	耐震性に関する説明書（支持構造物を含めて記載すること。）	○	○	地震による損傷の防止の基準変更箇所の適合性を説明するため添付する。
	強度に関する説明書（支持構造物を含めて記載すること。）	○	○	設計基準対象施設及び重大事故等対処設備を火災より防護する設備としての材料・構造に関する適合性を説明するため添付する。
	構造図	○	○	設計基準対象施設及び重大事故等対処設備を火災より防護する設備としての要求事項を満たす構造であることを説明するため添付する。
	安全弁及び逃がし弁の吹出量計算書（バネ式のものに限る。）	×	×	対象となる安全弁がないため添付しない。
	設計及び工事に係る品質管理の方法等に関する説明書	○	○	設計及び工事に関する品質管理に対する適合性の説明のため添付する。

施設区分	添付書類名称	今回の添付の有無		添付書類の添付の考え方
		D B	S A	
浸水防護施設	浸水防護施設に係る機器の配置を明示した図面及び系統図	○	○	設計基準対象施設及び重大事故等対処設備を浸水より防護する設備としての要求事項を満たす配置及び系統について説明するため添付する。
	耐震性に関する説明書（支持構造物を含めて記載すること。）	○	○	地震による損傷の防止の基準変更箇所の適合性を説明するため添付する。
	強度に関する説明書（支持構造物を含めて記載すること。）	○	○	設計基準対象施設及び重大事故等対処設備を浸水より防護する設備としての要求事項を満たす構造・強度を有していることを説明するため添付する。
	構造図	○	○	設計基準対象施設及び重大事故等対処設備を浸水より防護する設備としての要求事項を満たす構造であることを説明するため添付する。
	設計及び工事に係る品質管理の方法等に関する説明書	○	○	設計及び工事に関する品質管理に対する適合性の説明のため添付する。
補機駆動用燃料設備	補機駆動用燃料設備に係る機器の配置を明示した図面及び系統図	○	○	設計基準対象施設及び重大事故等対処設備としての要求事項を満たす配置及び系統について説明するため添付する。
	耐震性に関する説明書（支持構造物を含めて記載すること。）	○	○	地震による損傷の防止の基準変更箇所及び重大事故等対処設備としての適合性を説明するため添付する。
	強度に関する説明書（支持構造物を含めて記載すること。）	○	○	設計基準対象施設及び重大事故等対処設備としての材料・構造に関する適合性を説明するため添付する。
	構造図	○	○	設計基準対象施設及び重大事故等対処設備としての要求事項を満たす構造であることを説明するため添付する。
	設計及び工事に係る品質管理の方法等に関する説明書	○	○	設計及び工事に関する品質管理に対する適合性の説明のため添付する。
非常用取水設備	非常用取水設備の配置を明示した図面	○	○	設計基準対象施設及び重大事故等対処設備としての要求事項を満たす配置及び系統について説明するため添付する。
	耐震性に関する説明書（支持構造物を含めて記載すること。）	○	○	地震による損傷の防止の基準変更箇所及び重大事故等対処設備としての適合性を説明するため添付する。
	強度に関する説明書※（別添）	○	○	設計基準対象施設及び重大事故等対処設備としての材料・構造に関する適合性を説明するため添付する。
	構造図	○	○	設計基準対象施設及び重大事故等対処設備としての要求事項を満たす構造であることを説明するため添付する。
	設計及び工事に係る品質管理の方法等に関する説明書	○	○	設計及び工事に関する品質管理に対する適合性の説明のため添付する。
敷地内土木構造物	斜面安定性に関する説明書（地震による斜面の崩壊の防止措置を実施する場合のものに限る。）	×	×	対象施設がないため添付しない。
	設計及び工事に係る品質管理の方法等に関する説明書	×	×	同上。
緊急時対策所	緊急時対策所の設置場所を明示した図面及び機能に関する説明書	○	○	設計基準対象施設及び重大事故等対処設備における緊急時対策所の機能に対する適合性を説明するため添付する。
	耐震性に関する説明書（支持構造物を含めて記載すること。）	○	○	地震による損傷の防止の基準変更箇所及び重大事故等対処設備としての適合性を説明するため添付する。
	緊急時対策所の居住性に関する説明書	○	○	設計基準対象施設及び重大事故等時における緊急時対策所の居住性に対する適合性を説明するため添付する。
	設計及び工事に係る品質管理の方法等に関する説明書	○	○	設計及び工事に関する品質管理に対する適合性の説明のため添付する。

※：実用炉規則別表第二に要求のない添付書類

6 工事計画認可申請における添付書類の作成要領

工事計画認可申請にあたり、実用炉規則では、別表第二の上欄に掲げる種類に応じて、同表の下欄に掲げる書類を添付することを要求している。

この添付書類は、工事計画認可申請した施設（以下「当該施設」という。）の技術基準規則及び解釈への適合性を示すための書類であることに鑑み、当該施設の詳細設計の考え方、技術基準規則及び解釈への適合性を示すため、各添付書類に共通する作成要領を以下にまとめる。

なお、特記事項のある書類については添付書類として別途記載する。

1. 基本的な構成^{※1}

添付書類の章立ての基本的な構成は以下のとおりとする。

1. 概要
2. 基本方針（技術基準規則及び解釈等の要求項目を含む。）
3. 評価（該当する場合）
4. 施設の詳細設計方針

別添（必要に応じ添付する。）

- ・ 計算機プログラム（解析コード）の概要等

※1：書類内容に応じて、各章立ての中の分類を分けることも可とする。

2. 具体的な記載内容及び記載にあたっての留意事項

「1. 基本的な構成」の章立て構成に基づく具体的な記載内容及び記載にあたっての留意事項を以下に示す。

章 ^{※2}	具体的な記載内容及び留意事項 ^{※2}
全般的な留意事項	<p>(1) 基本設計方針及び要目表と整合が図られていること。</p> <p>(2) 「技術基準規則及び解釈の要求事項に追加又は変更があるもの」に対して関連する内容を記載する^{※3}。</p> <p>(3) 書類全体に亘り、極力、記載内容が重複しないようにする。</p> <p>※3：全体の繋がりやトーン合わせ等の状況や内容に応じて、例外的に追加又は変更のない部分を記載する場合もある。</p>

章※ ²	具体的な記載内容及び留意事項※ ²
1. 概要	<p>(1) 説明書類の目的や位置付け※⁴を記載する。</p> <p>(記載例)</p> <p>本書類は、「実用発電用原子炉及びその付属施設の技術基準に関する規則」(以下「技術基準規則」という。)第26条第1項第4号及び第7号並びにそれらの「実用発電用原子炉及びその付属施設の技術基準に関する規則の解釈」(以下「解釈」という。)に基づき、燃料取扱いに使用するクレーン、装置等の燃料取扱設備における、燃料集合体の落下防止対策及び使用済燃料プール内の燃料体又は使用済燃料(以下「燃料体等」という。)又は重量物の落下により破損しないことについて説明するものである。併せて、技術基準規則第26条第2項第4号ニ及びその解釈に基づき、燃料取扱設備等の重量物が落下しても使用済燃料プールの機能が損なわれないことを説明する。</p> <p>※⁴: a. 条文に対応することを示す宣言だけではなく、直接的な要求に対する説明に関連した特殊な内容を示すことの宣言</p> <p>b. 既工認の読み込みや他の説明書との関連を示す宣言</p>
2. 基本方針	<p>(1) 当該添付書類で説明している全体の流れがわかる概要を記載する。</p> <p>(例) 火災防護に関する説明書</p> <p>東海第二発電所における設計基準対象施設及び重大事故等対処施設は、火災により発電用原子炉施設の安全性や重大事故等に対処するための必要な機能を損なわないよう、設計基準対象施設のうち、火災防護上重要な機器等並びに重大事故等対処施設を設置する火災区域及び火災区画に対して、以下に示す火災の発生防止、火災の感知及び消火並びに火災の影響軽減のそれぞれを考慮した火災防護対策を講じる。</p> <p>2.1 火災発生防止</p> <p>発電用原子炉施設内の火災発生防止として、発火性又は引火性物質を内包する設備に対し、漏えい及び拡大の防止対策、防爆対策、設置上の考慮、換気及び発火性又は引火性物質の貯蔵量を必要な量にとどめる対策を行う。また、…防止する設計とする。…</p>

章※2	具体的な記載内容及び留意事項※2
2. 基本方針 (前項の続き)	<p>(2) 当該施設の設置にあたって評価が必要な場合に、設置変更許可での評価結果を用いる場合は、その評価結果及びそれを踏まえた設計方針を記載する。</p> <p>(3) 今後、評価する場合は評価時期、評価方法及び条件、評価結果に応じてとる措置といった評価方針を記載する。</p> <p>(4) 当該施設に係る技術基準規則及び解釈の要求を記載する。</p> <p>(5) 設置変更許可申請書の本文記載事項のうち、技術基準規則及び解釈に対応条文のない設置許可基準規則要求を受けた約束事項があればそれを記載する。</p> <p>(6) 上記以外で関連する規格要求等がある場合も記載する。</p>
3. 評価	<p>(1) 「2. 基本方針」(2)又は(3)項で記載した評価に関する内容の詳細を記載する。</p> <p>(2) 評価や解析を行うにあたっては、評価や解析の基本方針、評価方法、前提条件、評価結果の記載順を基本とした構成とする。</p> <p><留意事項></p> <p>a. 設置許可基準規則への適合性確認として実施した有効性評価にて性能評価を行ったものについては、「有効性評価において性能を有していることを確認した」旨を記載する。この時、評価条件に合致していることも記載する。</p> <p>b. 評価解析を行うにあたり、結果を導くまでの過程を後から検証できるよう、前提条件、使用する計算式及び入力値等を明確にするとともに、出典元も記載する。</p> <p>c. ガイド等に準ずる場合、準ずる旨の記載だけでなく、評価や確認した内容も記載する。</p>
4. 施設の詳細設計方針	<p>(1) 当該施設の基本設計方針及び要目表記載事項に係る詳細設計方針を記載する。</p> <p>(2) 原則として、設計基準対象施設及び重大事故等対処施設の設計方針を融合させた記載とする。</p> <p>(3) 融合が困難な場合は、設計基準対象施設及び重大事故等対処施設の両方に共通する大枠の考え方を記載した上で、それぞれ特徴的なものを個別に記載する。</p>

章※2	具体的な記載内容及び留意事項※2
4. 施設の詳細設計方針 (前項の続き)	<p>(4) 「3. 評価」も考慮した上で、技術基準規則及び解釈並びに設置許可基準規則を受けて設置変更許可本文に記載している約束事項等の要求に対して、基本設計方針及び要目表の記載事項が適合していることを記載する。</p> <p><u><留意事項></u></p> <p>a. 構造、仕様及び設置場所（取付位置）等、変更が生じた際に性能に影響があると考えられるものは記載する。</p>
別添	<p>(1) 設置変更許可時に作成した「まとめ資料」については、工事計画認可申請書の説明書類として添付することの可否を検討する。必要と判断した場合であっても、そのまま添付するのではなく、必要な情報を整理した上で添付する。この時、原則として文章部分は本文側に含ませ、図表のみを添付する。ただし、工事計画書本文を補足する上で全体を添付する必要がある場合は、上記によらなくてもよいこととする。</p> <p>(2) 別添を添付する場合は、原則として添付書類本文の章立て等の説明のまとまり（最小単位）に対して一つまでとし、別添番号を文章に溶け込ませてリンク先を明確にする※5。また、複数の別添が該当する場合は、別添の構成を見直し、上記の原則に従う。</p> <p>(3) 各計算書作成の基本方針及び評価に用いた計算機プログラム（解析コード）についての説明を添付する。</p> <p><u><留意事項></u></p> <p>a. 別添の中に、さらに別紙や添付資料を付けるような、多重階層的な構成は、極力避ける。</p> <p>※5：</p> <p>(記載例)</p> <p>屋外に設置又は保管している重大事故等対処設備は、竜巻の影響を受けることから全ての重大事故等対処設備を竜巻の影響を考慮する施設として選定する。</p> <p>屋外に設置する具体的な重大事故等対処設備については、別添1「屋外に設置する重大事故等対処設備の抽出」に示す。</p>

※2：書類全体の構成として、上記に示す標準的なパターン以外に、「3. 評価」又は「4. 施設の詳細設計方針」がないパターンや、分冊構成として詳細に記載するパターンもあるため、添付書類で説明する内容に応じて最適なパターンを選択するなど、柔軟に対応することとする。

3. 説明書固有の特記事項が含まれている作成要領

説明書固有の特記事項が含まれている作成要領については、以下に別紙として記載する。

- (1) 別紙 1 設備別記載事項の設定根拠に関する説明書の作成要領
- (2) 別紙 2 工事計画認可申請書のうち発電用原子炉の設置の許可との整合性に関する説明書の作成要領
- (3) 別紙 3 東海第二発電所 強度に関する説明書の記載上の整理について
- (4) 別紙 4 東海第二発電所 耐震評価を行っている各施設の工認添付書類記載の整理について
- (5) 別紙 5 火災、自然現象、溢水、可搬評価に係る強度・耐震評価の方針書及び計算書の作成要領

設備別記載事項の設定根拠に関する説明書の作成要領

1. 概要

本資料は、工事計画認可申請書に添付書類として要求される「設備別記載事項の設定根拠に関する説明書」（以下「設定根拠説明書」という。）の作成にあたっての作成要領を示す。

2. 設定根拠説明書の位置付け

工事計画認可申請を行うにあたり、別表第二の上欄に掲げる種類に応じて、同表の下欄に掲げられる書類を添付する必要があるが、そのうち発電用原子力施設に共通の添付書類として「設定根拠説明書」がある。

この設定根拠説明書の記載内容は、別表第二の中欄に記載される設備別記載事項のうち以下に示す別表第二の下欄の項目について、要目表に記載する機器等が通常運転時、設計基準事故時、重大事故等時等に機能を要求される状況で所要の機能を発揮するための設計条件の設定根拠に関して記載し、技術基準規則への適合性を説明する書類としている。

容量又は注入速度、最高使用圧力、最高使用温度、個数、再結合効率、加熱面積、伝熱面積、揚程又は吐出圧力、原動機の出力、外径、閉止時間、漏えい率、制限流量、落下速度、駆動速度及び挿入時間、効率、吹出圧力、慣性定数、回転速度半減時間、慣性モーメント、設定破裂圧力並びに設計温度

また、基本設計方針にのみ記載する機器等についても、当該機器等の主たる機能に係る仕様（容量、最高使用圧力、最高使用温度、個数等）について、「3 工事計画認可申請における基本設計方針の作成要領（別紙4）」の「基本設計方針に記載すべき機器仕様及び設定根拠に関する説明書作成対象設備選定フロー」に従い抽出し、設定根拠説明書の別添1で「技術基準規則要求機器リスト」を作成する。選定された設備について、設定根拠書を作成する設備は、別添2に「設定根拠説明書（別添）」として仕様設定根拠を記載する。

3. 設定根拠説明書の構成

設定根拠説明書は、別表第二で規定される施設区分ごとに作成し、その施設区分ごとに各設備をまとめて作成するものとし、構成は下記とする。

- (1) 表紙
- (2) 各設定値に対するその根拠についての説明

4. 設定根拠説明書の作成方針

設定根拠説明書の作成にあたり設備共通部分の作成方針を以下に示す。設定根拠説明書は要目表の記載に併せて、1設備につき「一つ」とする。

なお、個別設備の作成方針は「7. 設定根拠説明の対象項目と作成方針」にて記載する。

a. 記載順序

各設定根拠説明書の記載の順序は、別表第二中欄の記載順序に準拠し、以下の順とする。

- (a) 装置類（以下の設備に属さない設備）
- (b) 熱交換器
- (c) ポンプ
- (d) 容器（ガスボンベを含む）
- (e) 貯蔵槽
- (f) ろ過装置
- (g) 安全弁及び逃がし弁
- (h) 主要弁
- (i) 主配管
- (j) 再結合装置並びに電熱器
- (k) 送風機
- (l) 排風機
- (m) フィルタ

b. 技術基準規則第五条及び第十二条の変更のみで申請対象となる設備

(a) 技術基準規則第五条変更に伴う申請対象設備

既存の設備であり、技術基準規則第五条変更に伴う申請対象設備として、新たな耐震Sクラス設備、共振のおそれのある耐震Bクラス設備の記載の適正化として、要目表を作成する設備については、設定根拠説明書を作成しない。

(b) 技術基準規則第十二条変更に伴う申請対象設備

既設設備であり、技術基準規則第十二条変更に伴う申請対象設備として、溢水防護上の配慮が必要な高さの記載の適正化として、要目表を作成する設備については設定根拠説明書を作成しない。

c. 設計基準対象施設と重大事故等対処設備を兼用する場合

複数の設備（系統）区分の機能を持つ設備で、設計基準対象施設と重大事故等対処設備の両方の機能を持つものは、要目表の記載に併せて、設計基準対象施設の設備（系統）区分にて設定根拠説明書を作成する。記載にあたっては、設備（系統）区分ごとに内容を記載する。

（記載例①参照）

d. 重大事故等対処設備として複数の設備（系統）区分で兼用する場合

重大事故等対処設備の機能のみを持つ設備で、複数の設備（系統）区分の機能を持つものは、要目表の記載に併せて、一つの設備（系統）区分にて設定根拠説明書を作成する。記載にあたっては、設備（系統）区分ごとに内容を記載する。

（記載例②参照）

e. 概要説明

各設備の設定根拠説明書の冒頭で、概要説明として以下の内容を記載する。

(a) 設計基準対象施設

設計基準対象施設として以下の内容を記載する。既工事計画書において、既に設定根拠説明書を作成している設備については、その設定根拠説明書と呼込む。

（記載例③参照）

なお、記載については最新プラントの記載内容を基本とし、東海第二発電所のプラント設計に合わせた設計方針を記載する。

- ・設計基準対象施設として、各設備について要求される機能（設備仕様を設定する際の条件等）を記載する。

（記載例④参照）

(b) 重大事故等対処設備

- ・原則、各設備に要求されている技術基準規則の各条文の要求事項を記載する。

（記載例⑤参照）

各設備に要求されている条文は、設置変更許可申請書の「重大事故等対処設備の設備分類等」にて分類している設置許可基準規則の各条文に対応する技術基準規則の条文とする。

- ・上記要求事項に対して、要求される機能を満足する上で、必要な系統構成等を記載する。

(記載例⑥参照)

系統構成等を記載するにあたっては、原則、基本設計方針に記載する機能喪失を想定する設備、使用する設備、系統構成等を記載する。複数の条文に対して、系統構成等が同じである場合は、まとめて記載するが、記載項目が多岐に亘る場合には、箇条書きで記載する。

(c) 配管

配管については設計基準対象施設及び重大事故等対処設備の系統概略を記載する。

(記載例⑦参照)

(d) 重大事故等時に流路として使用する設備

重大事故等時に設計基準対象施設の一部を流路として使用する設備については設計基準対象施設及び重大事故等対処設備の系統概略を記載する。

5. 設定根拠説明書内で記載する「同様の使用方法」の定義

設計基準対象施設として使用する設備を重大事故等時においても使用する場合の設定根拠説明書内に記載する「設計基準対象施設と同様の使用方法」とは、各設備の記載内容（容量、圧力、温度等）のうち、設計基準対象施設として使用する場合の設計条件と変わらない場合^(注)に使用する。

ただし、対象配管の上流に当該設備の設定の根拠となる設備（冷却器、ポンプ等）がある場合には、その設備の重大事故等時における使用圧力、使用温度を基に配管の重大事故等時の根拠を記載する。

(注) 重大事故等時の条件が設計基準対象施設の設計段階にて基とした条件（系統構成、流体の種類等）と同じ。

(記載例⑧参照)

6. 重大事故等時に使用する場合の圧力及び温度について

重大事故等対処設備については、重大事故等時において使用する場合の圧力及び温度に関して記載することから、施設区分の冒頭の設定根拠の最高使用圧力及び最高使用温度の項目にて注記を付記し、重大事故等時において使用する場合の圧力及び温度であることを記載した上で以降省略する旨を記載する。

7. 設定根拠説明の対象項目と作成方針

(a) 共通設備の作成方針（記載例⑨参照）

設備	項目	単位	作成方針
熱交換器	容量	kW/個	<ul style="list-style-type: none"> ・容量（交換熱量）を設定した条件とそのときの必要容量を記載する。 ・複数の設備（系統）区分を有する場合は、その設定根拠を記載する。 ・新設設備について、複数の容量の合計にて容量が設定されている場合は、容量の内訳を記載する。 ・既工事計画書対象の既設設備については、工事計画書本文に記載している容量にて技術基準規則に適合していることを使用前検査にて確認していることから、設計段階にて評価した容量の内訳は記載しない。その場合、施設時と系統構成を含めて変わらないことを記載する。 ・公称値の設定根拠についても記載する。
	伝熱面積	m ²	<ul style="list-style-type: none"> ・容量（交換熱量）を満たすのに必要な伝熱面積の算出方法の概要及び算出結果を記載する。 ・公称値の設定根拠についても記載する。
	最高使用圧力（管側）	MPa	<ul style="list-style-type: none"> ・最高使用圧力を設定した条件を示し、そのときの圧力を示した上で、最高使用圧力の設定根拠を記載する。なお、他の機器の最高使用圧力に準じる場合は、上流側の機器を基本とし、下流側の機器を呼込む場合は、下流側機器を根拠とする理由を記載するとともに、互いに呼込まないよう留意する。また、複数の系統構成がある場合は、その旨を記載し、どの系統を根拠としているか記載する。 ・設計基準対象施設の最高使用圧力と重大事故等時の使用圧力が異なる場合は、それぞれ記載する。

設備	項目	単位	作成方針
熱交換器	最高使用圧力 (胴側)	MPa	<ul style="list-style-type: none"> ・最高使用圧力を設定した条件を示し、そのときの圧力を示した上で、最高使用圧力の設定根拠を記載する。なお、他の機器の最高使用圧力に準じる場合は、上流側の機器を基本とし、下流側の機器を呼込む場合は、下流側機器を根拠とする理由を記載するとともに、互いに呼込まないよう留意する。また、複数の系統構成がある場合は、その旨を記載し、どの系統を根拠としているか記載する。 ・設計基準対象施設の最高使用圧力と重大事故等時の使用圧力が異なる場合は、それぞれ記載する。
	最高使用温度 (管側)	℃	<ul style="list-style-type: none"> ・最高使用温度を設定した条件を示し、そのときの温度を示した上で、最高使用温度の設定根拠を記載する。なお、他の機器の最高使用温度に準じる場合は、上流側の機器を基本とし、下流側の機器を呼込む場合は、下流側機器を根拠とする理由を記載するとともに、互いに呼込まないよう留意する。また、複数の系統構成がある場合は、その旨を記載し、どの系統を根拠としているか記載する。 ・設計基準対象施設の最高使用温度と重大事故等時の使用温度が異なる場合は、それぞれ記載する。
	最高使用温度 (胴側)	℃	<ul style="list-style-type: none"> ・最高使用温度を設定した条件を示し、そのときの温度を示した上で、最高使用温度の設定根拠を記載する。なお、他の機器の最高使用温度に準じる場合は、上流側の機器を基本とし、下流側の機器を呼込む場合は、下流側機器を根拠とする理由を記載するとともに、互いに呼込まないよう留意する。また、複数の系統構成がある場合は、その旨を記載し、どの系統を根拠としているか記載する。

設備	項目	単位	作成方針
熱交換器	最高使用温度 (胴側)	℃	<p>(前項の続き)</p> <ul style="list-style-type: none"> 設計基準対象施設の最高使用温度と重大事故等時の使用温度が異なる場合は、それぞれ記載する。
	個数	—	<ul style="list-style-type: none"> 常設設備については設置個数を、可搬型設備については保有数を記載する。 設計基準対象施設と重大事故等対処設備を兼用している設備については、それぞれの個数の根拠を記載する。

設備	項目	単位	作成方針
ポンプ	容量	m ³ /h/個	<ul style="list-style-type: none"> ・ポンプ容量を決定した条件とそのときの必要容量を記載する。 ・複数の設備（系統）区分を有する場合は、その設定根拠を記載する。 ・公称値の設定根拠についても記載する。 ・新設設備について、複数の容量の合計にて容量が設定されている場合は、容量の内訳を記載する。 ・既工事計画書対象の既設設備については、工事計画書本文に記載している容量にて技術基準規則に適合していることを使用前検査にて確認していることから、設計段階にて評価した容量の内訳は記載しない。その場合、施設時と系統構成を含めて変わらないことを記載する。 ・重大事故シーケンスにおいて、解析条件として使用されている設備については、主要なシーケンスを記載し、有効性評価解析にてその容量の有効性が確認されている旨を記載する。
	揚程 又は 吐出圧力	m, MPa	<ul style="list-style-type: none"> ・新設設備について、揚程の内訳である、水源と移送先の圧力差、静水頭、機器圧損、配管圧損（ホース、弁圧損を含む）について記載する。 ・既工事計画書対象の既設設備については、工事計画書本文に記載している揚程にて技術基準規則に適合していることを使用前検査にて確認していることから、設計段階にて評価した揚程の内訳は記載しない。その場合、施設時と系統構成を含めて変わらないことを記載する。なお、新たに工事計画書対象となる既設設備については、新設設備と同様に揚程の内訳を記載する。 ・公称値の設定根拠についても記載する。
	原動機出力	kW/個	<ul style="list-style-type: none"> ・原動機出力の設定根拠を記載する。なお、新設設備及び、新たに工事計画書対象となる既設設備については、原則、ポンプの最大流量又は定格流量における必要軸動力の計算過程を示す。

設備	項目	単位	作成方針
ポンプ	最高使用圧力	MPa	<ul style="list-style-type: none"> ・ 最高使用圧力を設定した条件を示し、そのときの圧力を示した上で、最高使用圧力の設定根拠を記載する。なお、他の機器の最高使用圧力に準じる場合は、上流側の機器を基本とし、下流側の機器を呼込む場合は、下流側機器を根拠とする理由を記載するとともに、互いに呼込まないよう留意する。また、複数の系統構成がある場合は、その旨を記載し、どの系統を根拠としているか記載する。 ・ 設計基準対象施設の最高使用圧力と重大事故等時の使用圧力が異なる場合は、それぞれ記載する。
	最高使用温度	℃	<ul style="list-style-type: none"> ・ 最高使用温度を設定した条件を示し、そのときの温度を示した上で、最高使用温度の設定根拠を記載する。なお、他の機器の最高使用温度に準じる場合は、上流側の機器を基本とし、下流側の機器を呼込む場合は、下流側機器を根拠とする理由を記載するとともに、互いに呼込まないよう留意する。また、複数の系統構成がある場合は、その旨を記載し、どの系統を根拠としているか記載する。 ・ 設計基準対象施設の最高使用温度と重大事故等時の使用温度が異なる場合は、それぞれ記載する。
	個数	—	<ul style="list-style-type: none"> ・ 常設設備については設置個数を、可搬型設備については保有数を記載する。 ・ 設計基準対象施設と重大事故等対処設備を兼用している設備については、それぞれの個数の根拠を記載する。 ・ 原動機の個数について、ポンプと電動機が一体の場合には、「〇〇ポンプ（電動機含む）は、…」と明記する。なお、ポンプと電動機が一体でない場合は個別に個数を記載する。

設備	項目	単位	作成方針
容器	容量	m ³ /個	<ul style="list-style-type: none"> ・容量を設定した根拠とその必要容量を記載する。 ・複数の設備（系統）区分を有する場合は、その設定根拠を記載する。 ・公称値の設定根拠についても記載する。 ・新設について、複数の容量の合計にて容量が設定されている場合は、容量の内訳を記載する。 ・既設設備について、工事計画書本文に記載している容量にて技術基準規則に適合していることを使用前検査にて確認していることから、設計段階にて評価した容量の内訳は記載しない。 ・重大事故シーケンスにおいて、解析条件として使用されている設備については、主要なシーケンスを記載し、有効性評価解析にてその容量の有効性が確認されている旨を記載する。
	最高使用圧力	MPa	<ul style="list-style-type: none"> ・最高使用圧力を設定した条件を示し、そのときの圧力を示した上で、最高使用圧力の設定根拠を記載する。なお、他の機器の最高使用圧力に準じる場合は、上流側の機器を基本とし、下流側の機器を呼込む場合は、下流側機器を根拠とする理由を記載するとともに、互いに呼込まないよう留意する。また、複数の系統構成がある場合は、その旨を記載し、どの系統を根拠としているか記載する。 ・設計基準対象施設の最高使用圧力と重大事故等時の使用圧力が異なる場合は、それぞれ記載する。
	最高使用温度	℃	<ul style="list-style-type: none"> ・最高使用温度を設定した条件を示し、そのときの温度を示した上で、最高使用温度の設定根拠を記載する。なお、他の機器の最高使用温度に準じる場合は、上流側の機器を基本とし、下流側の機器を呼込む場合は、下流側機器を根拠とする理由を記載するとともに、互いに呼込まないよう留意する。また、複数の系統構成がある場合は、その旨を記載し、どの系統を根拠としているか記載する。 ・設計基準対象施設の最高使用温度と重大事故等時の使用温度が異なる場合は、それぞれ記載する。

設備	項目	単位	作成方針
容器	個数	—	<ul style="list-style-type: none"> ・ 常設設備については設置個数を，可搬型設備については保有数を記載する。 ・ 設計基準対象施設と重大事故等対処設備を兼用している設備については，それぞれの個数の根拠を記載する。

設備	項目	単位	作成方針
貯蔵槽	容量	m ³ /個	<ul style="list-style-type: none"> 容量を設定した根拠とその必要容量を記載する。 公称値の設定根拠についても記載する。
	最高使用圧力	MPa	<ul style="list-style-type: none"> 最高使用圧力を設定した条件を示し、そのときの圧力を示した上で、最高使用圧力の設定根拠を記載する。なお、他の機器の最高使用圧力に準じる場合は、上流側の機器を基本とし、下流側の機器を呼込む場合は、下流側機器を根拠とする理由を記載するとともに、互いに呼込まないよう留意する。また、複数の系統構成がある場合は、その旨を記載し、どの系統を根拠としているか記載する。 設計基準対象施設の最高使用圧力と重大事故等時の使用圧力が異なる場合は、それぞれ記載する。
	最高使用温度	℃	<ul style="list-style-type: none"> 最高使用温度を設定した条件を示し、そのときの温度を示した上で、最高使用温度の設定根拠を記載する。なお、他の機器の最高使用温度に準じる場合は、上流側の機器を基本とし、下流側の機器を呼込む場合は、下流側機器を根拠とする理由を記載するとともに、互いに呼込まないよう留意する。また、複数の系統構成がある場合は、その旨を記載し、どの系統を根拠としているか記載する。 設計基準事故対象施設の最高使用温度と重大事故等時の使用温度が異なる場合は、それぞれ記載する。
	個数	—	<ul style="list-style-type: none"> 常設設備については設置個数を、可搬型設備については保有数を記載する。 設計基準対象施設と重大事故等対処設備を兼用している設備については、それぞれの個数の根拠を記載する。

設備	項目	単位	作成方針
ろ過装置	容量	m ³ /個	<ul style="list-style-type: none"> ・容量を設定した根拠とその必要容量を記載する。 ・複数の容量の合計にて容量が設定されている場合は、容量の内訳を記載する。 ・公称値の設定根拠についても記載する。
	最高使用圧力	MPa	<ul style="list-style-type: none"> ・最高使用圧力を設定した条件を示し、そのときの圧力を示した上で、最高使用圧力の設定根拠を記載する。なお、他の機器の最高使用圧力に準じる場合は、上流側の機器を基本とし、下流側の機器を呼込む場合は、下流側機器を根拠とする理由を記載するとともに、互いに呼込まないよう留意する。また、複数の系統構成がある場合は、その旨を記載し、どの系統を根拠としているか記載する。 ・設計基準対象施設の最高使用圧力と重大事故等時の使用圧力が異なる場合は、それぞれ記載する。
	最高使用温度	℃	<ul style="list-style-type: none"> ・最高使用温度を設定した条件を示し、そのときの温度を示した上で、最高使用温度の設定根拠を記載する。なお、他の機器の最高使用温度に準じる場合は、上流側の機器を基本とし、下流側の機器を呼込む場合は、下流側機器を根拠とする理由を記載するとともに、互いに呼込まないよう留意する。また、複数の系統構成がある場合は、その旨を記載し、どの系統を根拠としているか記載する。 ・設計基準事故対象施設の最高使用温度と重大事故等時の使用温度が異なる場合は、それぞれ記載する。
	個数	—	<ul style="list-style-type: none"> ・常設設備については設置個数を、可搬型設備については保有数を記載する。 ・設計基準対象施設と重大事故等対処設備を兼用している設備については、それぞれの個数の根拠を記載する。

設備	項目	単位	作成方針
安全弁 逃がし弁	吹出圧力	MPa	<ul style="list-style-type: none"> ・吹出圧力の設定根拠について記載する。なお、上・下流設備、配管の最高使用圧力に準じている場合はその旨を記載し、互いに呼込まないように留意する。
	個数	—	<ul style="list-style-type: none"> ・常設設備については設置個数を、可搬型設備については保有数を記載する。 ・設計基準対象施設と重大事故等対処設備を兼用している設備については、それぞれの個数の根拠を記載する。

設備	項目	単位	作成方針
主要弁	最高使用圧力	MPa	<ul style="list-style-type: none"> ・ 最高使用圧力を設定した条件を示し、そのときの圧力を示した上で、最高使用圧力の設定根拠を記載する。なお、他の機器の最高使用圧力に準じる場合は、上流側の機器を基本とし、下流側の機器を呼込む場合は、下流側機器を根拠とする理由を記載するとともに、互いに呼込まないよう留意する。また、複数の系統構成がある場合は、その旨を記載し、どの系統を根拠としているか記載する。 ・ 設計基準事故対象施設の最高使用圧力と重大事故等時の使用圧力が異なる場合は、それぞれ記載する。
	最高使用温度	℃	<ul style="list-style-type: none"> ・ 最高使用温度を設定した条件を示し、そのときの温度を示した上で、最高使用温度の設定根拠を記載する。なお、他の機器の最高使用温度に準じる場合は、上流側の機器を基本とし、下流側の機器を呼込む場合は、下流側機器を根拠とする理由を記載するとともに、互いに呼込まないよう留意する。また、複数の系統構成がある場合は、その旨を記載し、どの系統を根拠としているか記載する。 ・ 設計基準事故対象施設の最高使用温度と重大事故等時の使用温度が異なる場合は、それぞれ記載する。
	個数	—	<ul style="list-style-type: none"> ・ 常設設備については設置個数を、可搬型設備については保有数を記載する。 ・ 設計基準対象施設と重大事故等対処設備を兼用している設備については、それぞれの個数の根拠を記載する。

設備	項目	単位	作成方針
主配管	最高使用圧力	MPa	<ul style="list-style-type: none"> ・ 最高使用圧力を設定した条件を示し、そのときの圧力を示した上で、最高使用圧力の設定根拠を記載する。なお、他の機器の最高使用圧力に準じる場合は、上流側の機器を基本とし、下流側の機器を呼込む場合は、下流側機器を根拠とする理由を記載するとともに、互いに呼込まないよう留意する。また、複数の系統構成がある場合は、その旨を記載し、どの系統を根拠としているか記載する。 ・ 設計基準対象施設の最高使用圧力と重大事故等時の使用圧力が異なる場合は、それぞれ記載する。 ・ 複数の最高使用圧力を設定する配管のうち、それぞれの設定根拠に明確な差異がない場合は、前段で複数設定する根拠を記載する。
	最高使用温度	℃	<ul style="list-style-type: none"> ・ 最高使用温度を設定した条件を示し、そのときの温度を示した上で、最高使用温度の設定根拠を記載する。なお、他の機器の最高使用温度に準じる場合は、上流側の機器を基本とし、下流側の機器を呼込む場合は、下流側機器を根拠とする理由を記載するとともに、互いに呼込まないよう留意する。また、複数の系統構成がある場合は、その旨を記載し、どの系統を根拠としているか記載する。 ・ 設計基準事故対象施設の最高使用温度と重大事故等時の使用温度が異なる場合は、それぞれ記載する。 ・ 複数の最高使用温度を設定する配管のうち、それぞれの設定根拠に明確な差異がない場合は、前段で複数設定する根拠を記載する。

設備	項目	単位	作成方針
主配管	外径	mm	<ul style="list-style-type: none"> ・ 重大事故等対処設備として新たに設置した配管については、当該配管における流量を示し、その流量と配管外径及び標準流速における流量の関係の表から最小配管呼び径が選定され、当該配管の外径が最小配管呼び径以上であることを記載する。 (原則として記載例⑩に倣い記載) ・ 設計基準対象施設を重大事故等対処設備として使用する配管であって、設計基準対象施設として使用する場合と流量が変わらない又は設計基準対象施設と同様の使用方法である旨を記載し、標準流速表は省略する。なお、標準流速を超えて使用する場合については問題ない旨を記載する。(原則として記載例⑩に倣い記載) ・ ホース類は、重大事故等時の可搬性、接続性等を考慮して選定していることを記載する。 ・ 差込み継手の内径は、標準流速を基に径を選定しないため、原則とし記載しない。
	個数	—	<ul style="list-style-type: none"> ・ 可搬型設備の保有数を記載する。

設備	項目	単位	作成方針
送（排）風機	容量	m ³ /min	<ul style="list-style-type: none"> ・送（排）風機容量を決定した条件とそのときの必要容量を記載する。 ・公称値の設定根拠についても記載する。
	原動機出力	kW/個	<ul style="list-style-type: none"> ・原動機出力の設定根拠を記載する。 <p>なお、新設設備及び新たに工事計画書対象となる既設設備については、原則、送（排）風機の最大風量又は定格風量における必要軸動力の計算過程を示す。</p>
	個数	—	<ul style="list-style-type: none"> ・常設設備については設置個数を、可搬型設備については保有数を記載する。 ・設計基準対象施設と重大事故等対処設備を兼用している設備については、それぞれの個数の根拠を記載する。 ・原動機の個数について、送（排）風機と電動機が一体の場合には、「〇〇送（排）風機（電動機含む）は、…」と明記する。なお、送（排）風機と電動機が一体でない場合は個別に個数を記載する。
フィルタ	効率	%	<ul style="list-style-type: none"> ・効率の設定根拠を記載する。
	個数	—	<ul style="list-style-type: none"> ・常設設備については設置個数を、可搬型設備については保有数を記載する。 ・設計基準対象施設と重大事故等対処設備を兼用している設備については、それぞれの個数の根拠を記載する。

(b) 重大事故等時に流路として使用する設備

重大事故等時に設計基準対象施設の一部を流路として使用する設備については、重大事故等時の流路として設定根拠説明書を作成する。作成にあたっては、重大事故等時に設計基準対象施設としての機能を使用せず、流路としてのみ使用することから、設定根拠の説明としては、流路としての機能に係る項目（最高使用圧力、最高使用温度、個数）の設定根拠のみを記載する。なお、その他の項目については「—」とする。

8. 記載例

設備別記載事項の設定根拠に関する説明書の記載例を以下に示す。

【設計基準対象施設と重大事故等対処設備を兼用する場合（1／1）】

名 称		ほう酸水注入ポンプ
容 量	m³/h/個	9.78 以上 (9.78)
吐 出 圧 力	MPa	8.5 以上 (8.5)
最 高 使 用 圧 力	MPa	吸込側 1.04 吐出側 9.66
最 高 使 用 温 度	℃	66
原 動 機 出 力	kW/個	37
個 数	—	2
【設 定 根 拠】 (概要)		
・ 設計基準対象施設		
ほう酸水注入ポンプは、設計基準対象施設として運転時の異常な過渡変化時において発電用原子炉の運転を緊急に停止することができない事象が発生するおそれがある場合又は当該事象が発生した場合においても炉心の著しい損傷を防止するため、発電用原子炉を未臨界に移行するために設置する。		
・ 重大事故等対処設備		
重大事故等時に計測制御系統施設のうちほう酸水注入設備（ほう酸水注入系）として使用するほう酸水注入ポンプは、以下の機能を有する。		
ほう酸水注入ポンプは、運転時の異常な過渡変化時において発電用原子炉の運転を緊急に停止することができない事象が発生するおそれがある場合又は当該事象が発生した場合においても炉心の著しい損傷を防止するため、原子炉冷却材圧力バウンダリ及び原子炉格納容器の健全性を維持するとともに、発電用原子炉を未臨界に移行するために設置する。		
系統構成は、ほう酸水貯蔵タンクを水源としたほう酸水注入ポンプにより原子炉圧力容器に十分な量のほう酸水を注入することで発電用原子炉を未臨界に移行する設計とする。		
重大事故等時に原子炉冷却系統施設のうち非常用炉心冷却設備その他原子炉注水設備（ほう酸水注入系）として使用するほう酸水注入ポンプは、以下の機能を有する。		
ほう酸水注入ポンプは、原子炉冷却材圧力バウンダリが高圧の状態であって、設計基準事故対処設備が有する発電用原子炉の冷却機能が喪失した場合においても炉心の著しい損傷を防止するため、発電用原子炉を冷却するために設置する。		

〔記載例①〕
設計基準対象施設と重大事故等対処設備を兼用する場合
設計基準対象施設として、各機器・設備について要求される機能について記載する。

〔記載例①〕
設計基準対象施設と重大事故等対処設備を兼用する場合
重大事故等対処設備として、各機器・設備について要求される機能について記載する。

【重大事故等対処設備として複数の設備（系統）区分で兼用する場合（1／2）】

名 称		常設低圧代替注水系ポンプ
容 量	m ³ /h/個	189 以上, 150 以上, 80 以上, 50 以上, 70 以上, 180 以上, 190 以上, 147 以上 (200)
揚 程	m	105.9 以上, 121.2 以上, 109.1 以上, 65.8 以上, 109.7 以上, 145.4 以上, 129.8 以上, 112.6 以上 (200)
最 高 使 用 圧 力	MPa	3.14
最 高 使 用 温 度	℃	66
原 動 機 出 力	kW/個	190
個 数	—	2
【設 定 根 拠】		
(概要)		
重大事故等時に原子炉冷却系統施設のうち非常用炉心冷却設備その他原子炉注水設備（低圧代替注水系）として使用する常設低圧代替注水系ポンプは、下記の機能を有する。		
常設低圧代替注水系ポンプは、原子炉冷却材圧力バウンダリが低圧の状態であって、設計基準事故対処設備が有する発電用原子炉の冷却機能が喪失した場合においても炉心の著しい損傷及び原子炉格納容器の破損を防止するため、発電用原子炉を冷却するために設置する。		
これらの系統構成は、代替淡水貯槽を水源とした常設低圧代替注水系ポンプより、残留熱除去系配管を経由して、発電用原子炉へ注水することにより炉心の著しい損傷及び原子炉格納容器の破損を防止する設計とする。		
重大事故等時に原子炉格納施設のうち圧力低減設備その他の安全設備の原子炉格納容器安全設備（代替格納容器スプレイ冷却系）として使用する常設低圧代替注水系ポンプは、下記の機能を有する。		
常設低圧代替注水系ポンプは、設計基準事故対処設備が有する原子炉格納容器内の冷却機能が喪失した場合において炉心の著しい損傷を防止するため、原子炉格納容器内の圧力及び温度を低下させるために設置する。		
また、炉心の著しい損傷が発生した場合において原子炉格納容器の破損を防止するため、原子炉格納容器内の圧力及び温度並びに放射性物質の濃度を低下させるために設置する。		
これらの系統構成は、代替淡水貯槽を水源とした常設低圧代替注水系ポンプより、残留熱除去系配管を経由して、原子炉格納容器内にあるスプレイヘッダより原子炉格納容器内にスプレイすることにより炉心の著しい損傷及び原子炉格納容器の破損を防止する設計とする。		

〔記載例②〕
重大事故等対処設備として複数の設備（系統）区分で兼用する場合
常設低圧代替注水系ポンプを「非常用炉心冷却設備その他原子炉注水設備」として使用する場合の概要を記載する。

〔記載例②〕
重大事故等対処設備として複数の設備（系統）区分で兼用する場合
常設低圧代替注水系ポンプを「圧力低減設備その他の安全設備の原子炉格納容器安全設備」として使用する場合の概要を記載する。

【重大事故等対処設備として複数の設備（系統）区分で兼用する場合（2／2）】

重大事故等時に原子炉格納施設のうち圧力低減設備その他の安全設備の原子炉格納容器安全設備（格納容器下部注水系）として使用する常設低圧代替注水系ポンプは、下記の機能を有する。

常設低圧代替注水系ポンプは、炉心の著しい損傷が発生した場合において原子炉格納容器の破損を防止するため、溶融し、原子炉格納容器の下部に落下した炉心を冷却するために設置する。

これらの系統構成は、代替淡水貯槽を水源とした常設低圧代替注水系ポンプより、ペDESTAL（ドライウェル部）に注水することにより原子炉格納容器の破損を防止する設計とする。

重大事故等時に核燃料物質の取扱施設及び貯蔵施設のうち使用済燃料貯蔵槽冷却浄化設備（代替燃料プール注水系）として使用する常設低圧代替注水系ポンプは、下記の機能を有する。

常設低圧代替注水系ポンプは、使用済燃料プールの冷却機能又は注水機能が喪失し、又は使用済燃料プールからの水の漏えいその他の要因により当該使用済燃料プールの水位が低下した場合において使用済燃料プール内の燃料体又は使用済燃料を冷却し、放射線を遮蔽し、及び臨界を防止するために設置する。

また、使用済燃料プールからの大量の水の漏えいその他の要因により当該使用済燃料プールの水位が異常に低下した場合において使用済燃料プール内の燃料体又は使用済燃料の著しい損傷の進行を緩和し、及び臨界を防止するために設置する。

これらの系統構成は、代替淡水貯槽を水源とした常設低圧代替注水系ポンプより、使用済燃料プールに注水、又はスプレイすることにより使用済燃料プール内の燃料体又は使用済燃料を冷却、又は損傷を緩和する設計とする。

1. 容量の設定根拠

1.1 低圧代替注水系として使用する場合の容量 189 m³/h/個以上

残留熱除去系配管から発電用原子炉へ注水する場合の常設低圧代替注水系ポンプの容量は、有効性評価において有効性が確認できている、発電用原子炉への注水量を常設低圧代替注水系ポンプで 378 m³/h としていることから、ポンプ 1 個当たり 189 m³/h 以上とする。

1.2 代替格納容器スプレイ冷却系として使用する場合の容量 150 m³/h/個以上

原子炉格納容器内へスプレイする場合の常設低圧代替注水系ポンプの容量は、有効性評価において有効性が確認できている、原子炉格納容器内へのスプレイ流量を常設低圧代替注水系ポンプで 300 m³/h としていることから、ポンプ 1 個当たり 150 m³/h 以上とする。

〔記載例②〕

重大事故等対処設備として複数の設備（系統）区分で兼用する場合

常設低圧代替注水系ポンプを「圧力低減設備その他の安全設備の原子炉格納容器安全設備」として使用する場合の概要を記載する。

〔記載例②〕

重大事故等対処設備として複数の設備（系統）区分で兼用する場合

常設低圧代替注水系ポンプを「使用済燃料貯蔵槽冷却浄化設備」として使用する場合の概要を記載する。

【既工認において、既に設定根拠説明書を作成している設備の場合（1／1）】

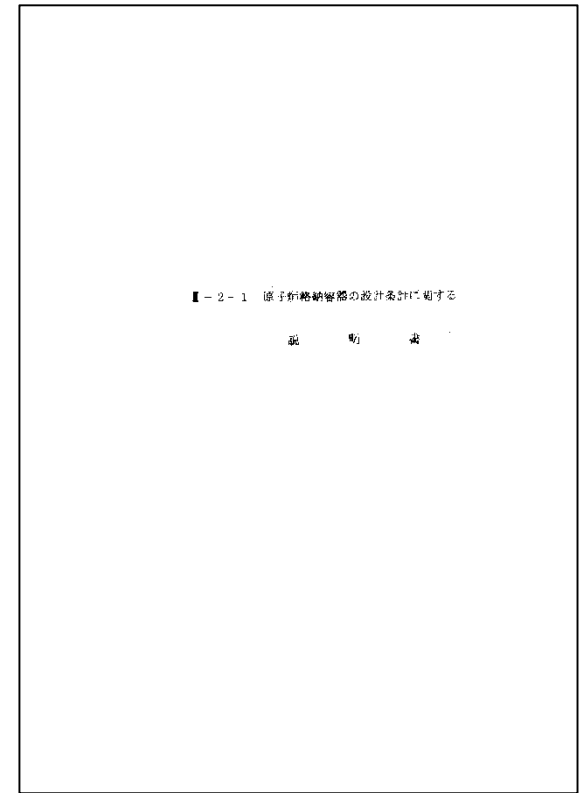
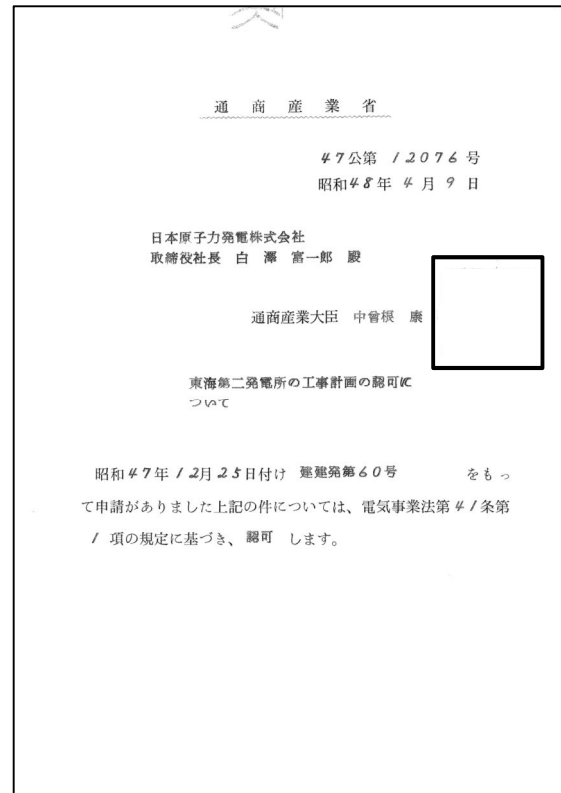
名 称		原子炉格納容器
最 高 使 用 圧 力	kPa	310, 620*（内圧）/14（外圧）
最 高 使 用 温 度	℃	171, 200*（ドライウエル） 104.5, 200*（サプレッション・チェンバ）
設 計 漏 え い 率	%/d	0.5 以下（常温，空気又は窒素，最高使用圧力 の 0.9 倍に等しい圧力において）
個 数	—	1
<div>【設 定 根 拠】</div> <div>（概要）</div> <div>・設計基準対象施設</div> <div>原子炉格納容器は設計基準対象施設として原子炉冷却材圧力バウンダリの破断事故時すなわち原子炉冷却材喪失時に発電用原子炉から放出される放射性物質の発電所外への拡散を抑制するために設けられている。</div> <div>・重大事故等対処設備</div> <div>重大事故等時に使用する原子炉格納容器は，以下の機能を有する。</div> <div>原子炉格納容器は，重大事故等時における圧力，温度にて原子炉冷却材喪失時の圧力障壁及び放射性物質の拡散に対する最終障壁として使用する。</div> <div>設計基準対象施設としての原子炉格納容器の最高使用圧力，最高使用温度及び設計漏えい率の設定根拠については建設時第 1 回工事計画認可申請書（47 公第 12076 号 昭和 48 年 4 月 9 日認可）（以下「第 1 回工認」という。）にて認可された工事計画の添付書類「Ⅲ-2-1 原子炉格納容器の設計条件に関する説明書」による。</div> <div>1. 最高使用圧力の設定根拠</div> <div>310 kPa, 620 kPa*（内圧）</div> <div>原子炉格納容器の最高使用圧力（内圧）は，原子炉冷却材喪失時の最高圧力を上回るように設定する。既工認の「2. 格納容器の設計圧力及び温度」に記載のとおり，原子炉冷却材喪失時の原子炉格納容器の過渡解析の結果，ドライウエルの最高圧力が 255 kPa となることから，これに余裕をみて 310 kPa とする。</div> <div>原子炉格納容器を重大事故等時において使用する場合の圧力は，重大事故等対策の有効性評価解析（原子炉設置変更許可申請書添付書類十）の圧力が最大となる重要事故シーケンスである大破断 LOCA 後に ECCS の機能及び全交流動力電源が喪失する事故時の圧力 620 kPa とする。</div> <div>注記 *：重大事故等時における使用時の値</div> <div>14 kPa（外圧）</div>		

〔記載例③〕

設計基準対象施設の概要説明

既工事計画書において、既に設定根拠説明書を作成している設備については、その設定根拠説明書と呼込む。

既工事計画書 設定根拠 記載内容



【ポンプの記載例（１／５）】

名 称		ほう酸水注入ポンプ
容 量	m³/h/個	9.78 以上（9.78）
吐 出 圧 力	MPa	8.5 以上（8.5）
最 高 使 用 圧 力	MPa	吸込側 1.04 吐出側 9.66
最 高 使 用 温 度	℃	66
原 動 機 出 力	kW/個	37
個 数	—	2
【設定根拠】		
（概要）		
・設計基準対象施設		
ほう酸水注入ポンプは、設計基準対象施設として運転時の異常な過渡変化時において発電用原子炉の運転を緊急に停止することができない事象が発生するおそれがある場合又は当該事象が発生した場合においても炉心の著しい損傷を防止するため、発電用原子炉を未臨界に移行するために設置する。		
・重大事故等対処設備		
重大事故等時に計測制御系統施設のうちほう酸水注入設備（ほう酸水注入系）として使用するほう酸水注入ポンプは、以下の機能を有する。		
ほう酸水注入ポンプは、運転時の異常な過渡変化時において発電用原子炉の運転を緊急に停止することができない事象が発生するおそれがある場合又は当該事象が発生した場合においても炉心の著しい損傷を防止するため、原子炉冷却材圧力バウンダリ及び原子炉格納容器の健全性を維持するとともに、発電用原子炉を未臨界に移行するために設置する。		
系統構成は、ほう酸水貯蔵タンクを水源としたほう酸水注入ポンプにより原子炉圧力容器に十分な量のほう酸水を注入することで発電用原子炉を未臨界に移行する設計とする。		
重大事故等時に原子炉冷却系統施設のうち非常用炉心冷却設備その他原子炉注水設備（ほう酸水注入系）として使用するほう酸水注入ポンプは、以下の機能を有する。		
ほう酸水注入ポンプは、原子炉冷却材圧力バウンダリが高圧の状態であって、設計基準事故対処設備が有する発電用原子炉の冷却機能が喪失した場合においても炉心の著しい損傷を防止するため、発電用原子炉を冷却するために設置する。		

〔記載例④〕
設計基準対象施設の概要説明
設計基準対象施設として要求される機能（設備仕様を設定する際の条件等）を記載する。

〔記載例⑤〕
ほう酸水注入ポンプに要求される技術基準規則第 59 条（設置許可基準規則第四十四条）の要求事項

〔記載例⑥〕
技術基準規則第 59 条（設置許可基準規則第四十四条）にて要求される機能を満足する上で、必要な系統構成等
記載内容については、基本設計方針に記載している機器喪失を想定する設備、使用する設備、系統構成等を引用する。

〔記載例⑤〕
ほう酸水注入ポンプに要求される技術基準規則第 60 条（設置許可基準規則第四十五条）の要求事項

【ポンプの記載例（２／５）】

<p>系統構成は、ほう酸水貯蔵タンクを水源としたほう酸水注入ポンプによりほう酸水注入系統を介してほう酸水貯蔵タンクの水を原子炉圧力容器に注水することで、他の注水設備と合わせて発電用原子炉を冷却し、炉心の著しい損傷を防止できる設計とする。</p>	<p>〔記載例⑥〕</p> <p>技術基準規則第 60 条（設置許可基準規則第四十五条）にて要求される機能を満足する上で、必要な系統構成等記載内容については、基本設計方針に記載している機器喪失を想定する設備、使用する設備、系統構成等を引用する。</p>
<p>重大事故等時に原子炉格納施設のうち圧力低減設備その他の安全設備の原子炉格納容器安全設備（ほう酸水注入系）として使用するほう酸水注入ポンプは、以下の機能を有する。</p> <p>ほう酸水注入ポンプは、炉心の著しい損傷が発生した場合において原子炉格納容器の破損を防止するため、熔融し、原子炉格納容器の下部に落下した炉心を冷却するために設置する。</p>	<p>〔記載例⑤〕</p> <p>ほう酸水注入ポンプに要求される技術基準規則第 66 条（設置許可基準規則第五十一条）の要求事項</p>
<p>系統構成は、炉心の著しい損傷が発生した場合に、ほう酸水貯蔵タンクを水源としたほう酸水注入ポンプによりほう酸水注入系統を介してほう酸水を原子炉圧力容器に注水することで、熔融炉心の原子炉格納容器下部のペデスタル（ドライウェル部）への落下を遅延又は防止できる設計とする。</p>	<p>〔記載例⑥〕</p> <p>技術基準規則第 66 条（設置許可基準規則第五十一条）にて要求される機能を満足する上で、必要な系統構成等記載内容については、基本設計方針に記載している機器喪失を想定する設備、使用する設備、系統構成等を引用する。</p>
<p>1. 容量の設定根拠</p> <p>設計基準対象施設として使用するほう酸水注入ポンプの容量は、ほう酸水貯蔵タンクの有効容積*1 全てを 50 分以上 125 分以内*2 で原子炉圧力容器に注入する必要があることから、9.36 m³/h*3 を上回るものとし、9.78 m³/h/個以上とする。</p>	<p>〔記載例⑨〕</p> <p>設計基準対象施設としての容量</p> <p>ポンプ容量を設定した条件とそのときの必要容量を記載する。</p>
<p>重大事故等対処設備として使用するほう酸水注入ポンプの容量は、設計基準対象施設と同様の使用方法であるため、設計基準対象施設と同仕様で設計し、9.78 m³/h/個以上とする。</p>	<p>〔記載例⑨〕</p> <p>重大事故等対処設備としての容量</p> <p>〔記載例⑧〕</p> <p>同様の使用方法</p> <p>設計基準対象施設として使用する場合の設計条件と変わらないため「同様の使用方法」と記載する。</p>
<p>公称値については要求される容量と同仕様として 9.78 m³/h/個とする。</p> <p>注記*1：ほう酸水貯蔵タンクの有効容積は、ここでは保守的に無効容積を 0 m³とし、タンクの最大容量である 19.5 m³とする。</p> <p>*2：ほう酸水の注入時間について</p> <p>ほう酸水の注入時間は、炉水中のボロン濃度変化限度を基に設定する。</p> <p>ボロン濃度変化限度は、最低反応度印加速度 0.001 Δk/min を上回るボロン注入速度として 8 ppm/min 以上とし、また炉水中にほう酸水を均一に分散させるため 20 ppm/min 以下に設定する。</p>	<p>〔記載例⑨〕</p> <p>公称値の設定根拠についても記載する。</p>

【ポンプの記載例（3／5）】

停止余裕 0.05 Δk 以上にするために必要なボロン濃度は，平成 14 年 7 月 1 日付け平成 14・05・16 原第 3 号にて認可された工事計画の添付書類「IV-2 制御能力についての計算書」より，600 ppm に不完全混合に対する余裕をとった 1000 ppm とする。

以上より，許容注入時間は以下のとおりとなる。

$$1000 \div 8 = 125 \text{ 分} \quad (\text{最長時間})$$

$$1000 \div 20 = 50 \text{ 分} \quad (\text{最短時間})$$

上記より，ほう酸水の注入時間は 50 分以上 125 分以内となる。

＊3：ほう酸水注入ポンプによる原子炉圧力容器への注入の必要容量は，許容注入時間の最長時間が 125 分，ほう酸水タンクの最大容量が 19.5 m³ であることから，以下のとおりとなる。

$$19.5 \div 125 = 0.156 \text{ m}^3/\text{min}$$

$$= 9.36 \text{ m}^3/\text{h}$$

上記より，ほう酸水注入ポンプによる原子炉圧力容器への注入の必要容量は 9.36 m³/h となる。

2. 吐出圧力の設定根拠

設計基準対象施設として使用するほう酸水注入ポンプの吐出圧力は，0 MPa からほう酸水注入系を必要とする最大運転圧力に至るまでの全圧力範囲で原子炉圧力容器に定格注量を注入できるものとする。安全評価解析（原子炉設置変更許可申請書添付書類十）において原子炉圧力が最大となる原子炉冷却材ポンプ軸固着で 8.24 MPa であることから，それを上回る 8.5 MPa 以上とする。

重大事故等対処設備として使用するほう酸水注入ポンプの吐出圧力は，重大事故等対策の有効性評価解析（原子炉設置変更許可申請書添付書類十）において原子炉圧力が最大となる原子炉停止機能喪失で 8.19 MPa であることから，それを上回る 8.5 MPa 以上とする。

公称値については要求される吐出圧力と同じ 8.5 MPa とする。

3. 最高使用圧力の設定根拠

3.1 吸込側の最高使用圧力

設計基準対象施設として使用するほう酸水注入ポンプの吸込側の最高使用圧力は主配管「ほう酸水貯蔵タンク～ほう酸水注入ポンプ（連絡配管含む）」の最高使用圧力と同じ 1.04 MPa とする。

〔記載例⑨〕
設計基準対象施設としての揚程

ポンプ揚程を設定した条件とそのときの必要揚程を記載する。

〔記載例⑨〕
重大事故等対処設備としての揚程

〔記載例⑧〕

同様の使用方法

設計基準対象施設として使用する場合の設計条件と変わらないため「同様の使用方法」と記載する。

〔記載例⑨〕
公称値の設定根拠についても記載する。

〔記載例⑨〕
設計基準対象施設としての最高使用圧力

最高使用圧力を設定した条件を示し，そのときの圧力を示した上で，最高使用圧力の設定根拠を記載する。

【ポンプの記載例（４／５）】

重大事故等対処設備として使用するほう酸水注入ポンプの吸込側の圧力は，重大事故等時における主配管「ほう酸水貯蔵タンク～ほう酸水注入ポンプ（連絡配管含む）」の使用圧力と同じ 1.04 MPa とする。	〔記載例⑨〕 重大事故等対処設備としての使用圧力 〔記載例⑧〕 同様の使用方法 設計基準対象施設として使用する場合の設計条件と変わらないため「同様の使用方法」と記載する。
3.2 吐出側の最高使用圧力 設計基準対象施設として使用するほう酸水注入ポンプの吐出側の最高使用圧力はほう酸水注入ポンプの吐出圧力を上回る圧力とし，9.66 MPa とする。	〔記載例⑨〕 設計基準対象施設としての最高使用圧力 最高使用圧力を設定した条件を示し，そのときの圧力を示した上で，最高使用圧力の設定根拠を記載する。
重大事故等対処設備として使用するほう酸水注入ポンプの吐出側の圧力は，重大事故等時におけるほう酸水注入ポンプの吐出圧力を上回る圧力とし，9.66 MPa とする。	〔記載例⑨〕 重大事故等対処設備としての使用圧力 〔記載例⑧〕 同様の使用方法 設計基準対象施設として使用する場合の設計条件と変わらないため「同様の使用方法」と記載する。
4. 最高使用温度の設定根拠 設計基準対象施設として使用するほう酸水注入ポンプの最高使用温度は，ほう酸水貯蔵タンクの最高使用温度と同じ 66 ℃ とする。	〔記載例⑨〕 設計基準対象施設としての最高使用温度 上流側の機器であるほう酸水貯蔵タンクの最高使用温度に準じる。
重大事故等対処設備として使用するほう酸水注入ポンプの温度は，重大事故等時におけるほう酸水貯蔵タンクの使用温度と同じ 66 ℃ とする。	〔記載例⑨〕 重大事故等対処設備としての使用温度 〔記載例⑧〕 同様の使用方法 設計基準対象施設として使用する場合の設計条件と変わらないため「同様の使用方法」と記載する。
5. 原動機出力の設定根拠 設計基準対象施設として使用するほう酸水注入ポンプの原動機出力は，定格流量点での軸動力を基に，容量及び吐出圧力を考慮して設定する。 $P_u = \frac{10^3}{60} \times Q \times p$ $\eta = \frac{P_u}{P} \times 100$ $P = \frac{10^3 \times Q \times p}{60 \times \eta / 100}$ （日本工業規格 J I S B 8 3 1 1 （2002）「往復ポンプー試験方法」） P ：軸動力（kW） P u：水動力（kW） Q ：容量（m ³ /min） p ：吐出圧力（MPa）	

【ポンプの記載例（５／５）】

η : ポンプ効率 (%)

$\eta = \eta_m \times \eta_g \times \eta_v \times 10^{-4} = 69.9 \div 69$

η_m : ポンプ機械効率 (%) = 85

η_g : 減速機効率 (%) = 91.5

η_v : ポンプ容積効率 (%) = 90

$P = \frac{10^3 \times 0.163 \times 8.5}{60 \times 69 / 100} = 33.5 \div 34 \text{ kW}$

上記より, ほう酸水注入ポンプの原動機出力は軸動力 34 kW を上回る出力とし, 37 kW/個とする。

重大事故等対処設備として使用するほう酸水注入ポンプの原動機出力は, 設計基準対象施設と同様の使用方法であるため, 設計基準対象施設と同仕様とし, 37 kW/個とする。

6. 個数の設定根拠

ほう酸水注入ポンプ（原動機含む）は, 設計基準対象施設としてほう酸水を原子炉圧力容器に注水するために必要な個数である 1 個を, 故障時及び保守点検時による待機除外時を考慮し, 合計 2 個設置する。

ほう酸水注入ポンプ（原動機含む）は, 設計基準対象施設として 2 個設置しているものを重大事故等対処設備として使用する。

〔記載例⑨〕
設計基準対象施設としての原動機出力
原動機出力を設定した根拠を記載する。

〔記載例⑨〕
重大事故等対処設備としての原動機出力

〔記載例⑨〕
設計基準対象施設としての個数

〔記載例⑨〕
重大事故等対処設備としての個数

【容器の記載例（1／4）】

名 称		ほう酸水貯蔵タンク	
容 量	m ³ /個	<div></div> (19.5)	
最 高 使 用 圧 力	MPa	静水頭	
最 高 使 用 温 度	℃	66	
個 数	—	1	

【設 定 根 拠】

(概要)

・設計基準対象施設

ほう酸水貯蔵タンクは、設計基準対象施設として制御棒の挿入不能の場合に発電用原子炉に注入するほう酸水を貯蔵するために設置する。ほう酸水の濃度は 15℃において 13.4 wt%以上であり、定期的に試料採取を行うことによって確認する。

・重大事故等対処設備

重大事故等時に計測制御系統施設のうちほう酸水注入設備（ほう酸水注入系）として使用するほう酸水貯蔵タンクは、以下の機能を有する。

ほう酸水貯蔵タンクは、運転時の異常な過渡変化時において発電用原子炉の運転を緊急に停止することができない事象が発生するおそれがある場合又は当該事象が発生した場合においても炉心の著しい損傷を防止するため、原子炉冷却材圧力バウンダリ及び原子炉格納容器の健全性を維持するとともに、発電用原子炉を未臨界に移行するために設置する。

系統構成は、ほう酸水貯蔵タンクを水源としたほう酸水注入ポンプにより、十分な量のほう酸水を原子炉圧力容器へ注入することで発電用原子炉を未臨界に移行する設計とする。

重大事故等時に原子炉冷却系統施設のうち非常用炉心冷却設備その他原子炉注水設備（ほう酸水注入系）として使用するほう酸水貯蔵タンクは、以下の機能を有する。

ほう酸水貯蔵タンクは、原子炉冷却材圧力バウンダリが高圧の状態であって、設計基準事故対処設備が有する発電用原子炉の冷却機能が喪失した場合においても炉心の著しい損傷を防止するため、発電用原子炉を冷却するために設置する。

系統構成は、ほう酸水貯蔵タンクを水源としたほう酸水注入ポンプによりほう酸水貯蔵タンクの水を原子炉圧力容器に注水することで、発電用原子炉を冷却し、重大事故等の進展の抑制が可能な設計とする。

〔記載例④〕
設計基準対象施設としての概要説明
設計基準対象施設として要求される機能（設備仕様を設定する際の条件等）を記載する。

〔記載例⑤〕
ほう酸水貯蔵タンクに要求される技術基準規則第 59 条（設置許可基準規則第四十四条）の要求事項

〔記載例⑥〕
技術基準規則第 59 条（設置許可基準規則第四十四条）にて要求される機能を満足する上で、必要な系統構成等
記載内容については、基本設計方針に記載している機器喪失を想定する設備、使用する設備、系統構成等を引用する。

【容器の記載例（2／4）】

重大事故等時に原子炉格納施設のうち圧力低減設備その他の安全設備の原子炉格納容器安全設備（ほう酸水注入系）として使用するほう酸水貯蔵タンクは、以下の機能を有する。

ほう酸水貯蔵タンクは、炉心の著しい損傷が発生した場合において格納容器の破損を防止するため、溶融し、原子炉格納容器の下部に落下した炉心を冷却するために設置する。

系統構成は、炉心の著しい損傷が発生した場合に、ほう酸水貯蔵タンクを水源としたほう酸水注入ポンプによりほう酸水を原子炉圧力容器に注水することで、溶融炉心の原子炉格納容器下部のペデスタル（ドライウェル部）への落下を遅延又は防止できる設計とする。

1. 容量の設定根拠

設計基準対象施設として使用するほう酸水貯蔵タンクの容量は、ほう酸水の必要貯蔵量 m³*を上回る容量として、ほう酸水貯蔵タンク内の無効容積 m³を加味した m³/個以上とする。

ほう酸水貯蔵タンクを重大事故等時において使用する場合の容量は、設計基準対象施設と同様の使用方法であるため、設計基準対象施設と同仕様で設計し、 m³/個以上とする。

公称値については要求される容量である m³/個を上回る容量として、19.5 m³/個とする。

注記＊：ほう酸水の貯蔵量について

ほう酸水の貯蔵量は、ほう酸水を注入して原子炉を冷温停止に至らせ、その状態に余裕を持って維持するのに必要な原子炉冷却材中のボロン濃度を考慮する。

必要ボロン濃度は、平成14年7月1日付け平成14・05・16原第3号にて認可された工事計画の添付書類「IV-2 制御能力についての計算書」より、停止余裕を Δk 以上にするのに必要なボロン濃度 ppm に不完全混合に対する余裕をとって ppm とする。

ここで、ほう酸水は五ほう酸ナトリウム溶液が使用されているため、必要ボロン濃度から五ほう酸ナトリウムの量に換算する。

必要ボロン濃度に対するボロン量は、原子炉冷却材水量が kg であるため、
 ×1000×10⁻⁶= kg
となる。そして五ほう酸ナトリウム中のボロン含有率は wt%であることから、

- 〔記載例⑨〕
設計基準対象施設としての容量
タンク容量を設定した条件とそのときの必要容量を記載する。
- 〔記載例⑨〕
重大事故等対処設備としての容量
タンク容量を設定した条件とそのときの必要容量を記載する。

〔記載例⑧〕
同様の使用方法
設計基準対象施設として使用する場合の設計条件と変わらないため「同様の使用方法」と記載する。
- 〔記載例⑨〕
公称値の設定根拠についても記載する。
- 〔記載例⑨〕
設計基準対象施設としての容量
タンク容量を設定した条件とそのときの必要容量を記載する。

【容器の記載例（3／4）】

$$\begin{aligned} \text{必要五ほう酸ナトリウム量} &= \boxed{} \times \frac{100}{\boxed{}} \\ &= \boxed{} = \boxed{} \text{ kg} \end{aligned}$$

また、五ほう酸ナトリウムの設計飽和温度 15 ℃における溶解度は $\boxed{}$ wt% で、溶液の比重約 $\boxed{}$ である。したがって、ほう酸水の貯蔵量は、

$$\begin{aligned} \text{貯蔵量} &= \frac{\text{必要五ほう酸ナトリウム量 (kg)}}{\text{五ほう酸ナトリウム飽和溶解度} \cdot \text{密度 (kg/m}^3\text{)}} \\ &= \frac{\boxed{}}{\boxed{} \times 10^3} \\ &= \boxed{} \text{ m}^3 \end{aligned}$$

上記から、ほう酸水の必要貯蔵量は $\boxed{} \text{ m}^3$ とする。

2. 最高使用圧力の設定根拠

設計基準対象施設として使用するほう酸水貯蔵タンクの最高使用圧力は、ほう酸水貯蔵タンクが大気開放であることから、静水頭とする。

ほう酸水貯蔵タンクを重大事故等時において使用する場合の圧力は、設計基準対象施設と同様の使用方法であるため、設計基準対象施設と同仕様で設計し、静水頭とする。

3. 最高使用温度の設定根拠

設計基準対象施設として使用するほう酸水貯蔵タンクの最高使用温度は、保温用電気ヒータによりほう酸水を $27 \pm 3 \text{ }^\circ\text{C}^*$ に維持していることから、これを上回る $66 \text{ }^\circ\text{C}$ とする。

ほう酸水貯蔵タンクを重大事故等時において使用する場合の温度は、設計基準対象施設と同様の使用方法であるため、設計基準対象施設と同仕様で設計し、 $66 \text{ }^\circ\text{C}$ とする。

注記＊：保温用電気ヒータにはタンク用ヒータと配管用ヒータがあり、タンク用ヒータについては非常用電源から供給されるため、事故時におけるタンク内のほう酸水が析出するような温度低下は起こらない。

配管用電気ヒータは事故時に電源が喪失する可能性があるものの、ほう酸水注入開始にかかる時間は重大事故等対策の有効性評価解析（原子炉設置変更許可申請書添付資料十）において約 6 分と評価されており、ほう酸水の注入開始までにほう酸が析出するような温度低下は起こらない。

〔記載例⑨〕

設計基準対象施設としての最高使用圧力

最高使用圧力を設定した条件を示し、そのときの圧力を示した上で最高使用圧力の設定根拠を記載する。

〔記載例⑨〕

重大事故等対処設備としての使用圧力

〔記載例⑧〕

同様の使用方法

設計基準対象施設として使用する場合の設計条件と変わらないため「同様の使用方法」と記載する。

〔記載例⑨〕

設計基準対象施設としての最高使用温度

〔記載例⑨〕

重大事故等対処設備としての使用温度

〔記載例⑧〕

同様の使用方法

設計基準対象施設として使用する場合の設計条件と変わらないため「同様の使用方法」と記載する。

【容器の記載例（4／4）】

4. 個数の設定根拠

ほう酸水貯蔵タンクは、設計基準対象施設として制御棒の挿入不能の場合に原子炉に注入するほう酸水を貯蔵するために必要な個数である 1 個を設置する。

〔記載例⑨〕

設計基準対象施設としての個数

ほう酸水貯蔵タンクは、設計基準対象施設と同様の使用方法であるため設計基準対象施設として 1 個設置しているものを重大事故等対処設備として使用する。

〔記載例⑨〕

重大事故等対処設備としての個数

【主配管の記載例（1／1）】

名 称		ほう酸水貯蔵タンク ～ ほう酸水注入ポンプ（連絡配管含む）
最 高 使 用 圧 力	MPa	1.04
最 高 使 用 温 度	℃	66
外 径	mm	89.1
【設 定 根 拠】 （概要）		
本配管は、ほう酸水貯蔵タンクとほう酸水注入ポンプを接続する配管であり，設計基準対象施設及び重大事故等対処設備として，ほう酸水貯蔵タンクのほう酸水をほう酸水注入ポンプに供給するために設置する。		
1. 最高使用圧力の設定根拠		
設計基準対象施設として使用する本配管の最高使用圧力は，ほう酸水貯蔵タンクの最高使用圧力が静水頭であるため，それを上回る 1.04 MPa とする。		
本配管を重大事故等時において使用する場合の圧力は，重大事故等時におけるほう酸水貯蔵タンクの使用圧力が静水頭であるため，それを上回る 1.04 MPa とする。		
2. 最高使用温度の設定根拠		
設計基準対象施設として使用する本配管の最高使用温度は，ほう酸水貯蔵タンクの最高使用温度と同じ 66 ℃とする。		
本配管を重大事故等時において使用する場合の温度は，重大事故等時におけるほう酸水貯蔵タンクの使用温度と同じ 66 ℃とする。		
3. 外径の設定根拠		
本配管を重大事故等時において使用する場合の外径は，重大事故等時に使用するほう酸水注入ポンプの容量を基に設定しており，重大事故等時に使用するほう酸水注入ポンプの容量が設計基準対象施設として使用する場合の容量と同仕様であるため，本配管の外径はメーカー社内基準に基づき定めた基準流速を考慮し選定した設計基準対象施設の外径と同仕様で設計し，89.1 mm とする。		

〔記載例⑦〕
配管の概要説明
配管については設計基準対象施設及び重大事故等対処設備の系統概略を記載する。

〔記載例⑦〕
設計基準対象施設としての最高使用圧力
上流側の機器の最高使用圧力に準じる。

〔記載例⑦〕
重大事故等対処設備としての使用圧力
上流側の機器の重大事故等時における使用圧力に準じる。

〔記載例⑦〕
設計基準対象施設としての最高使用温度
上流側の機器であるほう酸水貯蔵タンクの最高使用温度に準じる。

〔記載例⑦〕
重大事故等対処設備としての使用温度
上流側の機器であるほう酸水貯蔵タンクの重大事故等時における使用温度に準じる。

〔記載例⑦〕
重大事故等対処設備としての外径
設計基準対象施設を重大事故等対処設備として使用する配管は，設計基準対象施設と同じであることを記載する。
なお，詳細な記載例は〔記載例⑩〕に記す。

【可搬型重大事故等対処設備の記載例（１／３）】

名 称		高圧窒素ポンベ
容 量	L/個	46.7 以上（46.7）
最 高 使 用 圧 力	MPa	14.7* ¹
最 高 使 用 温 度	℃	40* ¹
個 数	—	10（予備 10）

【設 定 根 拠】
（概要）
重大事故等時に使用する高圧窒素ポンベは、以下の機能を有する。

高圧窒素ポンベは、原子炉冷却材圧力バウンダリが高圧の状態であって、設計基準事故対処設備が有する発電用原子炉の減圧機能が喪失した場合においても炉心の著しい損傷及び原子炉格納容器の破損を防止するため、原子炉冷却材圧力バウンダリを減圧するために設置する。

系統構成は、逃がし安全弁の作動に必要なアキュムレータ（逃がし弁機能用及び自動減圧機能用）の供給圧力が喪失した場合において、逃がし安全弁機能回復として高圧窒素ポンベより自動減圧機能用アキュムレータに窒素を供給し、逃がし安全弁（自動減圧機能）を作動させることで原子炉冷却材圧力バウンダリを減圧できる設計とする。

1. 容量の設定根拠

重大事故等時に使用する高圧窒素ポンベは、高圧ガス保安法の適合品である一般汎用型の窒素ポンベを使用する。このため、当該ポンベの容量は一般汎用品方の窒素ポンベの標準容量 46.7 L/個とする。

高圧窒素ポンベの容量は、逃がし安全弁（自動減圧機能付）を 7 日間開保持するために必要な窒素ガス量を確保している。確保量の根拠は以下のとおり。

1.1 窒素ガス消費量*²

①非常用窒素供給系 1 系列を重大事故等時の供給圧力まで加圧するための消費量

NL

②非常用窒素供給系 1 系列 4 弁を開動作するための消費量

NL

③高圧窒素ガス供給系（非常用）1 系列 4 弁を 7 日間開保持するための消費量

NL

窒素ガス消費量は、上記①～③の合計した NL である。

〔記載例⑤〕
高圧窒素ポンベに要求される技術基準規則第 61 条（設置許可基準規則第四十六条）の要求事項

〔記載例⑥〕
技術基準規則第 61 条（設置許可基準規則第四十六条）にて要求される機能を満足する上で、必要な系統構成等記載内容については、基本設計方針に記載している機器喪失を想定する設備，使用する設備，系統構成等を引用する。

〔記載例⑨〕
重大事故等対処設備としての容量
ポンベ容量を設定した条件とそのときの必要容量を記載する。

【可搬型重大事故等対処設備の記載例（２／３）】

1.2 高圧窒素ガスポンベによる供給量

$$S_b = \frac{(P_1 - P_2)}{P_N} \times V_b \times M$$
$$= \frac{[\text{MPa(abs)}] - [\text{MPa(abs)}]}{0.1013[\text{MPa(abs)}]} \times 46.7[\text{L/個}] \times M[\text{個}]$$
$$= [\text{NL/個}] \times M[\text{個}]$$

S_b : ポンベによる供給量 [NL]

P_1 : ポンベ初期充填圧力 = [MPa (abs)]

P_2 : ポンベ交換圧力 = [MPa (abs)]

P_N : 大気圧 = 0.1013 [MPa (abs)]

V_b : ポンベ容量 = 46.7 [L/個]

M : 必要ポンベ個数 [個]

開保持するために必要な窒素ガス消費量より多い供給量（ S_b ）が必要であるため、

$$S_b > [\text{NL}]$$

上記の関係式より

$$4471 \times M > [\text{NL}]$$

$$M > [\text{個}]$$

よって、高圧窒素ガス供給系（A系）の設置個数は、[個]個を上回る5個である。高圧窒素ガス供給系（B系）についても、同数のポンベを配備するため、合計設置個数は10個とする。

公称値については、標準容量である 46.7 L/個とする。

2. 最高使用圧力の設定根拠

高圧窒素ポンベを重大事故等時において使用する場合は、高圧ガス保安法の適合品であるポンベにて実績を有する充てん圧力である 14.7 MPa とする。

3. 最高使用温度の設定根拠

高圧窒素ポンベを重大事故等時において使用する場合は、高圧ガス保安法に基づき 40 ℃ とする。

4. 個数の設定根拠

高圧窒素ポンベは、重大事故等対処設備として窒素を逃がし安全弁（自動減圧機能付）へ供給し、逃がし安全弁を7日間開保持するために必要な個数であるA、B系統それぞれ5個、合計10個及び本ポンベは保守点検中にも使用可能であるため、保守点検による待機除外時のバックアップ用は考慮せずに、故障時のバックアップ用として予備10個を保管する。

〔記載例⑨〕

重大事故等対処設備としての容量

ポンベ容量を設定した条件とそのときの必要容量を記載する。

〔記載例⑨〕

公称値の設定根拠についても記載する。

〔記載例⑨〕

重大事故等対処設備としての使用圧力

重大事故等時に使用する場合は圧力を設定した条件を示し、そのときの圧力を示した上で、重大事故等時における使用圧力を記載する。

〔記載例⑨〕

重大事故等対処設備としての使用温度

重大事故等時に使用する場合は温度を設定した条件を示し、そのときの温度を示した上で、重大事故等時における使用温度を記載する。

〔記載例⑨〕

可搬型重大事故等対処設備としての個数

【可搬型重大事故等対処設備の記載例（3／3）】

注記 *1：重大事故等時における使用時の値を示す。

*2：高圧窒素ガス供給系は，独立した2系列の系統としており，A系：4台，B系：3台の
逃がし安全弁（自動減圧機能）へ窒素ガスを供給している。ここでは，窒素ガス消費
量が多くなるA系について算出する。

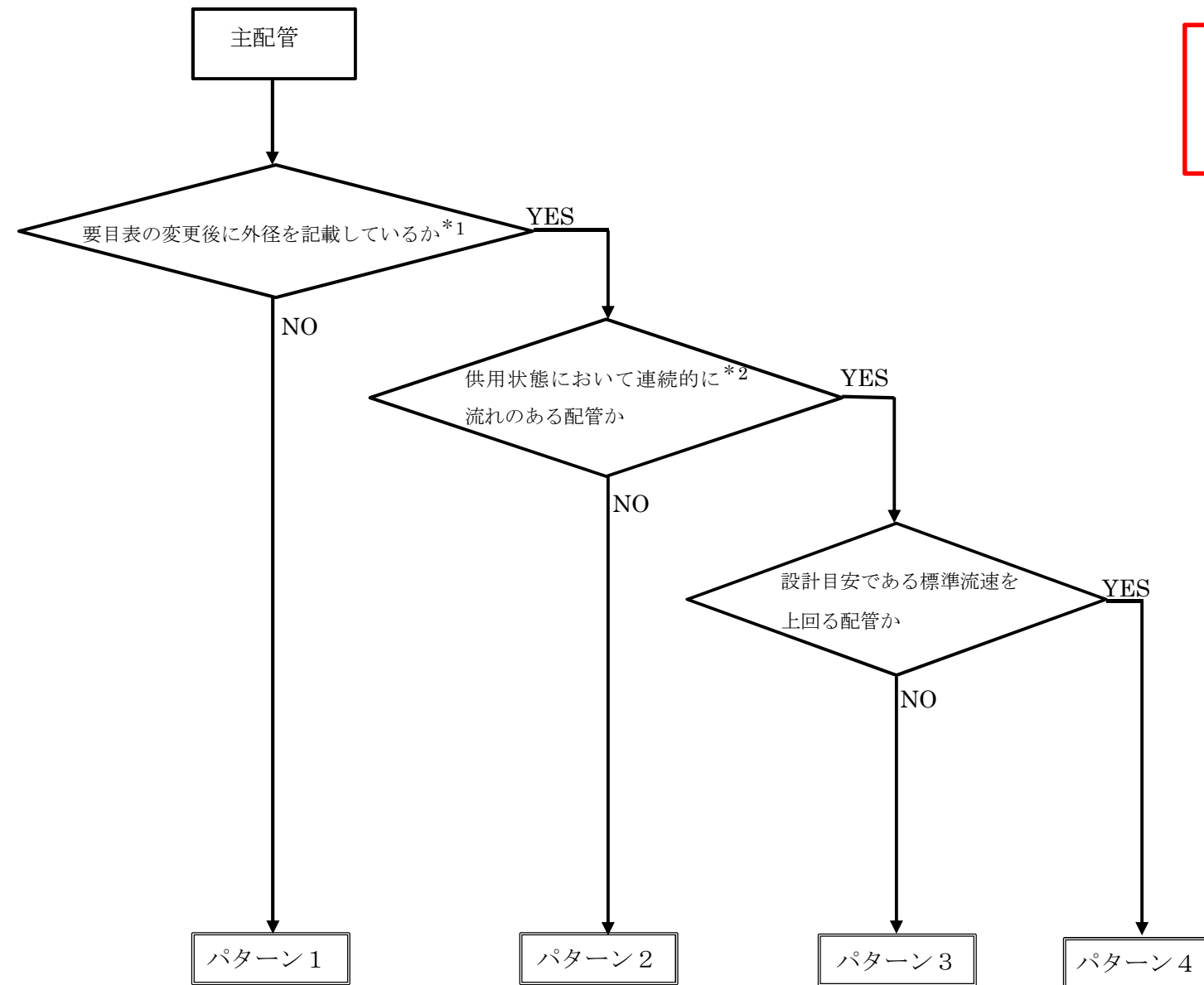
〔記載例⑨〕

重大事故等対処設備としての容量

ボンベ容量を設定した条件とそのときの必要容量を記載する。

【主配管（外径）の設定根拠の記載例（1／3）】

外径の設定根拠 記載例について



〔記載例⑩〕

外径の設定根拠を記載する際は、左記のフローから該当するパターンを選択する。
選択したパターンは、原則として記載例に倣い記載する。

*1：既工認に記載されている外径，厚さ及び使用方法（流量等）が同一の場合は除く。（パターン1の記載例とする）

*2：断続的に流れる配管の例：空気ポンペの蓄圧時に流れる場合等

【主配管（外径）の設定根拠の記載例（2／3）】

パターン1 の記載例

本配管を重大事故等時において使用する場合の外径は、重大事故等時に使用する●●ポンプの容量を基に設定しており、重大事故等時に使用する●●ポンプの容量が設計基準対象施設として使用する場合の容量と同仕様であるため、本配管の外径は、メーカー社内基準に基づき定めた標準流速を考慮し選定した設計基準対象施設の外径と同仕様で設計し、***.＊ mmとする。

〔記載例⑩〕

- ・要目表の変更後に外径を記載していない場合
- ・既工認に記載されている外径，厚さ及び使用方法（流量等）同一の場合

パターン2 の記載例

本配管を重大事故等時において使用する場合の外径は、▼▼弁自動減圧機能におけるシリンダ駆動力を確保するために電磁弁流路よりも大きな流路断面積となる配管の外径として、先行プラントの実績に基づいて選定し、***.＊ mmとする。

〔記載例⑩〕

- ・要目表の変更後に外径を記載し，共用状態において断続的に流れる配管である場合

パターン3 の記載例

＜先行プラントの実績を考慮する場合＞

本配管を重大事故等時において使用する場合の外径は、□□から供給される水は■■■であるため、エロージョン、圧力損失・施工性等を考慮し、先行プラントの配管実績に基づいた標準流速を目安に選定し、***.＊ mmとする。

外径 A (mm)	厚さ B (mm)	呼び径 (A)	流路面積 C (m ²)	流量 D (m ³ /h)	流速* E (m/s)	標準流速 (m/s)
216.3	8.2	200	0.03138	250	2.2	～5.2

注記 ＊：流速及びその他のパラメータとの関係は以下のとおりとする。

$$C = \pi \cdot \left\{ \frac{1}{2} \cdot \frac{(A - 2 \cdot B)}{1000} \right\}^2$$
$$E = \frac{D}{3600 \cdot C}$$

〔記載例⑩〕

- ・要目表の変更後に外径を記載し，設計目安である標準流速を上回らない配管であり，先行プラントの実績を考慮する場合

＜その他考慮すべき特殊事例の場合＞

・ライニングを考慮する場合

本配管を重大事故等時において使用する場合の外径は、□□から供給される水は■■■であるため、エロージョン、圧力損失・施工性等を考慮し、先行プラントの配管実績に基づいた標準流速を目安に選定し、***.＊ mmとする。

なお、▽▽については、ライニングの厚さを考慮して流速を算出する。

〔記載例⑩〕

- ・要目表の変更後に外径を記載し，設計目安である標準流速を上回らない配管であり，ライニングを考慮する場合

【主配管（外径）の設定根拠の記載例（3／3）】

外径 A (mm)	厚さ B 1 (mm)	ライニング厚さ B 2 (mm)	呼び径 (A)	流路面積 C (m ²)	流量 D (m ³ /h)	流速* E (m/s)	標準流速 (m/s)
508.0	12.7	3.0	500	0.17840	1771.4	2.76	～3.5

注記 *：流速及びその他のパラメータとの関係は以下のとおりとする。

$$C = \pi \cdot \left[\frac{1}{2} \cdot \frac{\{A - 2 \cdot (B\ 1 + B\ 2)\}}{1000} \right]^2$$
$$E = \frac{D}{3600 \cdot C}$$

・自由膨張蒸気を考慮する場合

本配管を重大事故等時において使用する場合の外径は、△△から▲▲は自由膨張蒸気となるため、エロージョン、圧力損失・施工性等を考慮し、先行プラントの自由膨張蒸気配管の実績に基づいた標準流速を目安に選定し、***.＊ mm とする。

外径 A (mm)	厚さ B (mm)	呼び径 (A)	流路面積 C (m ²)	流量 D (t/h)	比容積 E (m ³ /kg)	流速* F (m/s)	標準流速 (m/s)
355.6	11.1	350	0.08731	14.9	1.6733	79.3	～音速

注記 *：流速及びその他のパラメータとの関係は以下のとおりとする。

$$C = \pi \cdot \left\{ \frac{1}{2} \cdot \frac{(A - 2 \cdot B)}{1000} \right\}^2$$
$$F = \frac{D \cdot E \cdot 1000}{3600 \cdot C}$$

〔記載例⑩〕

・要目表の変更後に外径を記載し、設計目安である標準流速を上回らない配管であり、自由膨張蒸気を考慮する場合

パターン 4 の記載例

本配管を重大事故等時において使用する場合の外径は、エロージョン、圧力損失・施工性等を考慮し、先行プラントのポンプ吸込配管の実績に基づいた標準流速を目安に選定し、***.＊ mm とする。

外径 A (mm)	厚さ B (mm)	呼び径 (A)	流路面積 C (m ²)	流量 D (m ³ /h)	流速*2 E (m/s)	標準流速 (m/s)
216.3	8.2	200	0.03138	250	2.2*1	～2.0

注記 *1：ポンプ吸込配管の標準流速を超えるが、◇◇配管の標準流速 *** m/s 以下で、ポンプ有効吸込水頭は確保可能であり問題ない。

*2：流速及びその他のパラメータとの関係は以下のとおりとする。

$$C = \pi \cdot \left\{ \frac{1}{2} \cdot \frac{(A - 2 \cdot B)}{1000} \right\}^2$$
$$E = \frac{D}{3600 \cdot C}$$

〔記載例⑩〕

・要目表の変更後に外径を記載し、設計目安である標準流速を上回る配管である場合

発電用原子炉の設置の許可との整合性に関する説明書の作成要領

1. 概要

本資料は、工事計画認可申請書（以下「工事の計画」という。）に添付書類として要求される「発電用原子炉の設置の許可との整合性に関する説明書」（以下「説明書」という。）の作成にあたっての作成要領を示す。

2. 基本方針

工事の計画が設置変更許可申請書の基本方針に従った詳細設計であることを、設置変更許可申請書との整合性により説明する。

設置変更許可申請書との整合性は、設置変更許可申請書「本文（五号）」と工事の計画のうち「基本設計方針」及び「機器等の仕様に関する記載事項」（以下「要目表」という。）について説明するとともに、設置変更許可申請書「本文（十号）」に記載する解析条件についても整合性を説明する。

また、設置変更許可申請書「添付書類八」のうち「本文（五号）」に係る設備設計を記載している箇所については、設置変更許可申請書「本文（五号）」の関連情報として記載する。

（記載例①参照）

本資料は、本工事計画の申請範囲に対する許可との整合性を示す説明書であるため、申請範囲外に関する工事の計画は記載しない。

3. 説明書の構成

(1) 説明書の構成は、下記のとおり。

- ・表紙
- ・目次
- ・概要
- ・基本方針
- ・説明書の構成
- ・発電用原子炉の設置の許可との整合性

(2) 「発電用原子炉の設置の許可との整合性」内の文章構成は設置変更許可申請書「本文（五号）」に記載された順とする。

（記載例②参照）

また、様式は比較表形式とし、左欄から設置変更許可申請書「本文（五号）」、設置変更許可申請書「添付書類八」、「工事の計画」、「整合性」及び「備考」を記載する。

なお、設置変更許可申請書「本文（十号）」については、設置変更許可申請書「本文（五号）」内の該当箇所に挿入する。

（記載例③参照）

- (3) 「工事の計画」に基本設計方針を記載する場合は、施設区分、番号及び表題を記載し、「基本設計方針」であることも記載する。

さらに、「基本設計方針」が共通項目の場合にはその旨も記載する。

（記載例④参照）

また、要目表を記載する場合は、施設区分を記載し、「要目表」であることも記載する。

（記載例⑤参照）

- (4) 設置変更許可申請書と工事の計画との整合性確認については、設置変更許可申請書「本文（五号）」と同等の「工事の計画」の記載箇所に実線のアンダーラインを引く。

（記載例⑥参照）

また、記載が異なる箇所には破線のアンダーラインを引き、「工事の計画」が設置変更許可申請書「本文（五号）」と整合していることを「整合性」欄に記載する。

（記載例⑦参照）

整合性の結果については、設置変更許可申請書「本文」の各項目（イ、ロ、ハ、…）の冒頭に整合結果を総括して記載する。

設置変更許可申請書「本文（十号）」との整合性に関する補足説明は一重枠囲みにより記載する。

（記載例⑧a参照）

また、「本文（五号）」との整合性に関する補足説明は原則として「整合性」欄に記載するが、欄外に記載する場合は別途、二重枠囲みにより記載する。

（記載例⑧b参照）

なお、整合性を説明する記載の例は表1のとおり。

- (5) 設備の兼用について整合性を説明する場合、工事の計画の欄には兼用している設備の主登録先の要目表等を記載し、設置変更許可申請書の兼用記載との整合性を示す。

（記載例⑨参照）

- (6) その他

・「基本設計方針」又は設置変更許可申請書「添付書類八」の段落の一部を抜粋する場合、「中略」と記載して抜粋であることを明示する。

(記載例⑩参照)

- ・説明書中のほかの箇所を指す場合は、設置変更許可申請書「本文」の項目をアドレスとして表示する。(例：設置変更許可申請書(本文)「二.(3)(ii)使用済燃料貯蔵槽の冷却等のための設備」に示す。)

(記載例⑪参照)

- ・整合性を説明するために、記載箇所を明示する必要がある場合又は同じ段落に複数の説明箇所がある場合には、該当箇所に番号を付記する。(例：ロー①)

(記載例⑫参照)

- ・設置変更許可申請書「添付書類八」については、上記(4)において工事の計画にアンダーラインを引いた箇所について、同等の記載箇所には実線、記載が異なる箇所には破線のアンダーラインを引いて明示する。

(記載例⑬参照)

表1 整合性の記載パターン（例）

ケース	記載例
各項の整合性結果 (記載例⑭参照)	設置変更許可申請書（本文）第五号〇項において、工事の計画の内容は、以下の通り整合している。
工事の計画の記載が設置変更許可申請書（本文）の記載と同義〔同一設備又は含む〕記載となっている場合 (記載例⑮参照)	工事の計画の「〇〇」は、〔必要に応じ理由を記載〕設置変更許可申請書（本文）の「△△」〔の内容、の区分〕と同義〔同一設備〕であり〔を含んでおり、記載しており〕整合している。
設置変更許可申請書（本文）の記載を工事の計画では具体的に〔詳細に〕記載している場合 (記載例⑯参照)	工事の計画の「〇〇」は、〔必要に応じ理由を記載〕設置変更許可申請書（本文）の「△△」を具体的に〔詳細に〕記載しており整合している。
同一機器（〇〇）で設備（系統）区分が工事の計画（設備名）と設置変更許可申請書（本文）（設備名）で異なる場合 (記載例⑨参照)	「〇〇」は、設置変更許可申請書（本文）における「設備名」を工事の計画の（主たる登録として）「施設名」のうち「設備名」に整理しており整合している。
設置変更許可申請書（本文）との整合性を別の箇所で説明する場合 (記載例⑰参照)	設置変更許可申請書（本文）「□.□◇◇◇」に示す。
今回の工事の計画の対象外の事項 (記載例⑱参照)	設置変更許可申請書（本文）において許可を受けた「〇〇」は、本工事計画の対象外である。
設置変更許可申請書（本文）で詳細設計を不要としている事項 (記載例⑲参照)	設置変更許可申請書（本文）で設計上の考慮は不要としている。
単位等が異なるため、記載する数値（寸法、圧力等）が異なる場合	（計算式、単位換算等にて整合性を示す。） 外径＝内径＋板厚×2 〇〇 MPa＝△△ kg/cm ² G
運用のため保安規定で対応する事項	設置変更許可申請書（本文）の「〇〇」は、保安規定にて対応する。

発電用原子炉の設置の許可との整合性に関する説明書
(例)

目 次

	頁
1. 概要	1
2. 基本方針	1
3. 説明書の構成	1
4. 発電用原子炉の設置の許可との整合性	
五 発電用原子炉及びその附属施設の位置，構造及び設備	
● イ 発電用原子炉施設の位置	
(1) 敷地の面積及び形状	イ-1
(2) 敷地内における主要な発電用原子炉施設の位置	イ-〇
ロ 発電用原子炉施設の一般構造	
(1) 耐震構造	ロ-1
(i) 設計基準対象施設の耐震設計	
(ii) 重大事故等対処施設の耐震設計	
(2) 耐津波構造	ロ-〇
(i) 設計基準対象施設に対する耐津波設計	
(ii) 重大事故等対処施設の耐津波設計	
(iii) 重大事故等対処施設の基準津波を超え敷地に 遡上する津波の耐津波設計	
(3) その他の主要な構造	ロ-〇
(i) a. 設計基準対象施設	
b. 重大事故等対処施設	

記載例②

設置変更許可申請書の本文五号の順番に記載する。

ハ 原子炉本体の構造及び設備

- (1) 発電用原子炉の炉心……………ハ-1
 - (i) 構造
 - (ii) 燃料体の最大挿入量
 - (iii) 主要な核的制限値
 - (iv) 主要な熱的制限値
- (2) 燃料体……………ハ-〇
 - (i) 燃料材の種類
 - (ii) 燃料被覆材の種類
 - (iii) 燃料要素の構造
 - (iv) 燃料集合体の構造
 - (v) 最高燃焼度
- (3) 減速材及び反射材の種類……………ハ-〇
- (4) 原子炉容器……………ハ-〇
 - (i) 構造
 - (ii) 最高使用圧力及び最高使用温度
- (5) 放射線遮蔽体の構造……………ハ-〇
- (6) その他主要な事項……………ハ-〇

ニ 核燃料物質の取扱施設及び貯蔵施設の構造及び設備

- (1) 核燃料物質取扱設備の構造……………ニ-1
- (2) 核燃料物質貯蔵設備の構造及び貯蔵能力……………ニ-〇
 - (i) 新燃料貯蔵施設
 - (ii) 使用済燃料貯蔵施設
- (3) 核燃料物質貯蔵用冷却設備の構造及び冷却能力……………ニ-〇
 - (i) 燃料プール冷却浄化系
 - (ii) 使用済燃料貯蔵槽の冷却等のための設備

ホ 原子炉冷却系統施設の構造及び設備

- (1) 一次冷却材設備・・・・・・・・・・・・・・・・・・ ホ-1
 - (i) 冷却材の種類
 - (ii) 主要な機器及び管の個数及び構造
 - (iii) 冷却材の温度及び圧力
- (2) 二次冷却設備・・・・・・・・・・・・・・・・・・ ホ-〇
- (3) 非常用冷却設備・・・・・・・・・・・・・・・・・・ ホ-〇
 - (i) 冷却材の種類
 - (ii) 主要な機器及び管の個数及び構造
 - a. 非常用炉心冷却系（設計基準対象施設）
 - b. 重大事故等対処設備
- (4) その他の主要な事項・・・・・・・・・・・・・・・・・・ ホ-〇
 - (i) 残留熱除去系
 - (ii) 残留熱除去系海水系
 - (iii) 原子炉隔離時冷却系
 - (iv) 原子炉冷却材浄化系
 - (v) 原子炉補機冷却系
 - (vi) 最終ヒートシンクへ熱を輸送するための設備

へ 計測制御系統施設の構造及び設備

- (1) 計装・・・・・・・・・・・・・・・・・・・・・・・・・・ へ-1
 - (i) 核計装の種類
 - (ii) その他の主要な計装の種類
- (2) 安全保護回路・・・・・・・・・・・・・・・・・・・・・・ へ-〇
 - (i) 原子炉停止回路の種類
 - (ii) その他の主要な安全保護回路の種類
- (3) 制御設備・・・・・・・・・・・・・・・・・・・・・・・・・・ へ-〇
 - (i) 制御材の個数及び構造
 - (ii) 制御材駆動設備の個数及び構造
 - (iii) 反応度制御能力
- (4) 非常用制御設備・・・・・・・・・・・・・・・・・・・・・・ へ-〇
 - (i) 制御材の個数及び構造
 - (ii) 主要な機器の個数及び構造
 - (iii) 反応度制御能力
- (5) その他の主要な事項・・・・・・・・・・・・・・・・・・・・・・ へ-〇
 - (i) 制御棒引抜阻止回路
 - (ii) 警報回路
 - (iii) 制御棒価値ミニマイザ
 - (iv) 再循環流量制御
 - (v) 圧力制御装置
 - (vi) 中央制御室
 - (vii) 原子炉給水制御系
 - (viii) 選択制御棒挿入機構
 - (ix) 再循環系ポンプトリップ機能
 - (x) 計装用圧縮空気系
 - (xi) 所内用圧縮空気系
 - (xii) 緊急停止失敗時に発電用原子炉を未臨界にするための設備
 - (xiii) 原子炉冷却材圧力バウンダリを減圧するための設備

ト 放射性廃棄物の廃棄施設の構造及び設備

- (1) 気体廃棄物の廃棄施設…………… ト-1
 - (i) 構造
 - (ii) 廃棄物の処理能力
 - (iii) 排気口の位置
- (2) 液体廃棄物の廃棄設備…………… ト-〇
 - (i) 構造
 - (ii) 廃棄物の処理能力
 - (iii) 排水口の位置
- (3) 固体廃棄物の廃棄設備…………… ト-〇
 - (i) 構造
 - (ii) 廃棄物の処理能力

チ 放射線管理施設の構造及び設備

- (1) 屋内管理用の主要な設備の種類…………… チ-1
 - (i) 出入管理室(東海発電所及び東海第二
発電所と共用，既設)
 - (ii) 資料分析関係施設
 - (iii) 放射線監視設備
 - (iv) 遮蔽設備
 - (v) 換気空調設備
- (2) 屋外管理用の主要な設備の種類…………… チ-〇

リ 原子炉格納施設の構造及び設備

- (1) 原子炉格納容器の構造…………… リ-1
- (2) 原子炉格納容器の設計圧力及び設計温度
並びに漏えい率…………… リ-〇
- (3) 非常用格納容器保護設備の構造…………… リ-〇
 - (i) 設計基準対象施設
 - (ii) 重大事故等対処設備
- (4) その他の主要な事項…………… リ-〇
 - (i) ドライウェル内ガス冷却装置
 - (ii) 原子炉建屋原子炉棟
 - (iii) 原子炉建屋常用換気系
 - (iv) 原子炉建屋ガス処理系
 - (v) 水素爆発による原子炉建屋等の損傷を
防止するための設備

ヌ その他発電用原子炉の附属施設の構造及び設備

- (1) 常用電源設備の構造……………ヌ-1
 - (i) 発電機
 - (ii) 外部電源系
 - (iii) 変圧器
- (2) 非常用電源設備の構造……………ヌ-〇
 - (i) 受電系統
 - (ii) 非常用ディーゼル発電機
 - (iii) 蓄電池
 - (iv) 代替電源設備
- (3) その他の主要な事項……………ヌ-〇
 - (i) 火災防護設備
 - (ii) 浸水防護設備
 - (iii) 所内ボイラ(東海発電所及び東海第二発電所共用, 既設)
 - (iv) 補機駆動用燃料設備
 - (v) 非常用取水設備
 - (vi) 緊急時対策所
 - (vii) 通信連絡設備
 - (viii) 代替淡水貯槽
 - (ix) 西側淡水貯水設備
 - (X) 代替淡水源

1. 概要

本資料は、「核原料物質、核燃料物質及び原子炉の規制に関する法律」（以下「法」という。）第43条の3の8第1項の許可を受けたところによる工事の計画であることが、法第43条の3の9第3項第1号で認可基準として規定されており、当該基準に適合することを説明するものである。

2. 基本方針

工事の計画が東海第二発電所 発電用原子炉設置変更許可申請書（以下「設置変更許可申請書」という。）の基本方針に従った詳細設計であることを、設置変更許可申請書との整合性により示す。

設置変更許可申請書との整合性は、設置変更許可申請書「本文（五号）」と工事の計画のうち「基本設計方針」及び「機器等の仕様に関する記載事項」（以下「要目表」という。）について示すとともに、設置変更許可申請書「本文（十号）」に記載する解析条件についても整合性を示す。

また、設置変更許可申請書「添付書類八」のうち「本文（五号）」に係る設備設計を記載している箇所については、設置変更許可申請書「本文（五号）」の関連情報として記載する。

なお、設置変更許可申請書の基本方針に記載がなく、工事の計画において詳細設計を行う場合は、設置変更許可申請書に抵触するものでないため、本資料には記載しない。

3. 説明書の構成

(1) 説明書の構成は比較表形式とし、左欄から「設置変更許可申請書（本文）」、「設置変更許可申請書（添付書類八）」、「工事の計画」、「整合性」及び「備考」を記載する。

(2) 説明書の記載順は、設置変更許可申請書「本文（五号）」に記載する順とする。
なお、「本文（十号）」については、「本文（五号）」内の該当箇所に挿入する。

(3) 設置変更許可申請書と工事の計画の記載が同等の箇所には、実線のアンダーラインで明示する。記載等が異なる場合には破線のアンダーラインを引くとともに、工事の計画が設置変更許可申請書と整合していることを明示する。

(4) 設置変更許可申請書「本文（十号）」との整合性に関する補足説明は一重枠囲みにより記載する。

設置変更許可申請書「本文（五号）」との整合性に関する補足説明は原則として「整合性」欄に記載するが、欄内に記載しきれないものについては別途、二重枠囲

みにより記載する。

- (5) 設置変更許可申請書「添付書類八」については、上記(3)において工事の計画にアンダーラインを引いた箇所について、同等の記載箇所には実線、記載が異なる箇所には破線のアンダーラインを引いて明示する。

4. 発電用原子炉の設置の許可との整合性

設置変更許可申請書（本文）	設置変更許可申請書（添付書類八）該当事項	工事の計画 該当事項	整合性	備考
<p>五 発電用原子炉及びその附属施設の位置、構造及び設備</p> <p>イ 発電用原子炉施設の位置</p> <p>● 発電用原子炉施設の位置の記述を以下のとおり変更する。</p> <p>(1) 敷地の面積及び形状</p> <p>発電用原子炉施設を設置する敷地は、東京の北方約 130 km、水戸市の東北約 15 km の地点で太平洋に面して位置し、敷地の大部分は、標高約 8m でほぼ平坦な面であり、敷地の西部には標高約 20m で平坦な面が分布する。</p> <p>なお、敷地の標高については、2011 年東北地方太平洋沖地震発生前の標高値を記載している。</p> <p>敷地内の地質は、先新第三系、新第三系及び第四系からなっている。</p> <p>東海第二発電所の敷地の広さは約 75 万 m²であり、そのうち、約 1 万 m²は国立研究開発法人日本原子力研究開発機構から土地の権利を得て発電用原子炉施設を設置する。</p> <p>記載例② 設置変更許可申請書の本文五号の順番に記載する。</p> <p>地震の発生によって生じるおそれがあるその安全機能の喪失に起因する放射線による公衆への影響の程度が特に大きい施設（以下「耐震重要施設」という。）は、その供用中に大きな影響を及ぼすおそれがある地震動（以下「基準地震動 S_S」という。）による地震力が作用した場合においても、<u>接地圧に対する十分な支持力を有する地盤に設置する。</u></p> <p>また、上記に加え、基準地震動 S_Sによる地震力が作用することによって弱面上のずれが発生しない$I(1)-①$ことを含め、<u>基準地震動 S_Sによる地震力に対する支持性能を有する地盤に設置する。</u></p>	<p>記載例④ 各項毎に、項の冒頭に整合結果を統括して記載する。</p> <p>記載例① 本文五号の設備設計に該当する添付書類八を記載する。</p> <p>記載例④ 基本設計方針の該当番号及び表題を記載する。</p> <p>記載例③ 「工事の計画」と同等の設置変更許可申請書「添付書類八」の記載箇所に実線のアンダーライン、異なる箇所に破線のアンダーラインを引く。</p> <p>記載例⑥ 設置変更許可申請書「本文（五号）」と同等の「工事の計画」の記載箇所に実線のアンダーラインを引く。</p>	<p>記載例⑱ 今回の工事の計画の対象外の事項である場合</p> <p>記載例④ 工事の計画の該当箇所が記載されている施設区分を記載する。</p> <p>【原子炉冷却系統施設】 （基本設計方針）「共通項目」</p> <p>記載例④ 工事の計画の該当箇所が基本設計方針の場合には「（基本設計方針）」と記載する。</p> <p>1. 地盤等</p> <p>1.1 地盤</p> <p>設計基準対象施設のうち、<u>地震の発生によって生じるおそれがあるその安全機能の喪失に起因する放射線による公衆への影響の程度が特に大きい施設（以下「耐震重要施設」という。）の建物・構築物、屋外重要土木構造物、津波防護施設、浸水防止設備及び津波監視設備並びに浸水防止設備又は津波監視設備が設置された建物・構築物について、若しくは、重大事故等対処施設のうち、常設耐震重要重大事故防止設備又は常設重大事故緩和設備が設置される重大事故等対処施設については、自重や運転時の荷重等に加え、その供用中に大きな影響を及ぼすおそれがある地震動（以下「基準地震動 S_S」という。）による地震力が作用した場合においても接地圧に対する十分な支持力を有する地盤に設置する。</u></p> <p>また、上記に加え、基準地震動 S_Sによる地震力が作用することによって弱面上のずれが発生しない$I(1)-①$地盤として、設置（変更）許可を受けた地盤に設置する。</p> <p>ここで、屋外重要土木構造物とは、耐震安全上重要な機器・配管系の間接支持機能、若しくは非常時における海水の通水機能を求められる土木構造物をいう。</p>	<p>設置変更許可申請書（本文）第五号イ項において、工事の計画の内容は、以下の通り整合している。</p> <p>設置変更許可申請書（本文）において許可を受けた「敷地の面積及び形状」は、本工事計画の対象外である。</p> <p>工事の計画の$I(1)-①$は、設置変更許可申請書（本文）の$I(1)-①$と同義であり整合している。</p> <p>記載例⑮ 工事の計画が設置変更許可申請書の記載と異なるが、同義である場合</p>	

設置変更許可申請書（本文）	設置変更許可申請書（添付書類八）該当事項	工事の計画 該当事項	整合性	備考
<div>記載例⑫</div> <div>整合性を説明するために記載箇所を明示する必要がある場合には番号を付記する。</div> <div>b. 格納容器スプレイ冷却系</div> <div>リ(3)(i)b.-①再循環回路の破断のような原子炉冷却材喪失時に、サブプレッション・チェンバのプール水を熱交換器（原子炉停止時冷却系と同じ熱交換器を使用する。）で冷却し、ドライウエル及びサブプレッション・チェンバ内にスプレイすることによって、原子炉格納容器内の温度及び圧力上昇を防止する。リ(3)(i)b.-②なお、熱交換器の冷却水には海水を使用する。</div> <div>記載例⑦</div> <div>記載が異なる箇所には破線のアンダーラインを引き、「工事の計画」が設置変更許可申請書「本文（五号）」と整合していることを「整合性」欄に記載する。</div>	<div>9.1.1.4.1.4 格納容器スプレイ冷却系</div> <div>格納容器スプレイ冷却系は、冷却材喪失事故後、サブプレッション・チェンバ内のプール水をドライウエル内及びサブプレッション・チェンバ内に、スプレイすることによって、原子炉格納容器内の温度、圧力を低減し、原子炉格納容器内に浮遊している放射性物質が漏えいするのを抑えるものである。ドライウエル内にスプレイされた水は、水位がベント管口に達した後はベント管を通して、サブプレッション・チェンバ内に戻り、サブプレッション・チェンバ内にスプレイされた水とともに、残留熱除去系の熱交換器で冷却された後、再びスプレイされる。</div> <div><中略></div> <div>この熱交換器は、残留熱除去系海水系ポンプによって、直接海水で冷却される。</div> <div><中略></div> <div>記載例⑩</div> <div>段落の一部記載を抜粋する場合、<中略>と記載する。</div>	<div>【原子炉格納施設】（基本設計方針）</div> <div>3.2 原子炉格納容器安全設備</div> <div>3.2.1 格納容器スプレイ冷却系</div> <div>リ(3)(i)b.-①原子炉冷却系統に係る発電用原子炉施設の損壊又は故障の際に生ずる原子炉格納容器内の圧力及び温度の上昇により原子炉格納容器の安全性を損なうことを防止するため、原子炉格納容器内において発生した熱を除去する設備として、残留熱除去系（格納容器スプレイ冷却系）を設ける。</div> <div>リ(3)(i)b.-①残留熱除去系（格納容器スプレイ冷却系）は、原子炉冷却材圧力バウンダリ配管の最も過酷な破断を想定した場合でも、放出されるエネルギーによる設計基準事故時の原子炉格納容器内圧力、温度が最高使用圧力、最高使用温度を超えないようにし、かつ、原子炉格納容器の内圧を速やかに下げて低く維持することにより、放射性物質の外部への漏えいを少なくする設計とする。</div> <div><中略></div> <div>リ(3)(i)b.-①残留熱除去系（格納容器スプレイ冷却系）は、原子炉冷却材喪失事故時に、サブプレッション・チェンバのプール水をドライウエル内及びサブプレッション・チェンバ内にスプレイすることにより、環境に放出される放射性物質の濃度を減少させる設計とする。</div> <div><中略></div> <div>【原子炉冷却系統施設】（基本設計方針）</div> <div>7. 原子炉補機冷却設備</div> <div>7.1 残留熱除去系海水系</div> <div>(1) 系統構成</div> <div><中略></div> <div>リ(3)(i)b.-②残留熱除去系海水系は、残留熱除去系海水系ポンプを設置し残留熱除去系熱交換器に冷却用海水を供給することにより、非常時に動的機器の単一故障及び外部電源喪失を仮定した場合でも、残留熱除去設備、非常用炉心冷却設備等の機器から発生する熱を最終的な熱の逃がし場である海へ輸送が可能な設計とする。</div> <div><中略></div>	<div>工事の計画の</div> <div>リ(3)(i)b.-①は、設置変更許可申請書（本文）の</div> <div>リ(3)(i)b.-①を具体的に記載しており整合している。</div> <div>記載例⑯</div> <div>工事の計画が設置変更許可申請書の記載を具体的に記載している場合</div> <div>工事の計画の</div> <div>リ(3)(i)b.-②は、設置変更許可申請書（本文）の</div> <div>リ(3)(i)b.-②と同義であり整合している。</div>	

設置変更許可申請書（本文）		設置変更許可申請書（添付書類八）該当事項		工事の計画 該当事項		整合性	備考																																																																																																																																		
<p>[常設重大事故等対処設備]</p> <p>常設低圧代替注水系ポンプ</p> <p>□(3)(ii)b.-①（「原子炉冷却材圧力バウンダリ低圧時に発電用原子炉を冷却するための設備」、「原子炉格納容器内の冷却等のための設備」、「原子炉格納容器下部の熔融炉心を冷却するための設備」及び「使用済燃料貯蔵槽の冷却等のための設備」と兼用）</p> <table><tr><td>個数</td><td>2</td></tr><tr><td>容量</td><td>約 200m³／h／個</td></tr><tr><td>全揚程</td><td>約 200m</td></tr></table> <p>（本文十号）</p> <p>低圧代替注水系（常設）による原子炉注水流量 378m³／h</p> <p>（原子炉注水と格納容器スプレイを同時に実施する場合は、230m³／hにて原子炉へ注水）</p> <ul style="list-style-type: none">記載箇所<ul style="list-style-type: none">ハ(2)(ii)b.(a)(a-7)ハ(2)(ii)b.(d)(d-1)(d-1-7)ハ(2)(ii)b.(d)(d-2)(d-2-9)ハ(2)(ii)b.(f)(f-6)ハ(2)(ii)b.(g)(g-7)ハc.(a)(a-1)(a-1-8)ハc.(a)(a-2)(a-2-8)		個数	2	容量	約 200m ³ ／h／個	全揚程	約 200m	<p>(1) 常設低圧代替注水系ポンプ</p> <p>兼用する設備は以下のとおり。</p> <ul style="list-style-type: none">原子炉冷却材圧力バウンダリ低圧時に発電用原子炉を冷却するための設備原子炉格納容器内の冷却等のための設備原子炉格納容器下部の熔融炉心を冷却するための設備使用済燃料貯蔵槽の冷却等のための設備 <table><tr><td>型式</td><td>ターボ形</td></tr><tr><td>個数</td><td>2</td></tr><tr><td>容量</td><td>約 200m³／h／個</td></tr><tr><td>全揚程</td><td>約 200m</td></tr><tr><td>最高使用圧力</td><td>3.14MPa [gage]</td></tr><tr><td>最高使用温度</td><td>66℃</td></tr><tr><td>材料</td><td>炭素鋼</td></tr></table>		型式	ターボ形	個数	2	容量	約 200m ³ ／h／個	全揚程	約 200m	最高使用圧力	3.14MPa [gage]	最高使用温度	66℃	材料	炭素鋼	<p>【原子炉冷却系統施設】（要目表）</p> <p>6.7 低圧代替注水系</p> <p>(1) ポンプの名称、種類、容量、揚程、又は吐出圧力、最高使用圧力、最高使用度、主要寸法、材料、個数及び取付箇所並びに原動機の種類、出力、個数及び付箇所（常設及び可搬型の別に記載すること。）</p> <p>・常設</p> <table><tr><th colspan="2"></th><th>変更前</th><th>変更後</th></tr><tr><td rowspan="11">ポンプ</td><td>名称</td><td></td><td>常設低圧代替注水系ポンプ*1</td></tr><tr><td>種類</td><td>—</td><td>ターボ形</td></tr><tr><td rowspan="6">容量*2</td><td rowspan="6">m³/h/個</td><td></td><td>189 以上*3</td></tr><tr><td></td><td>150 以上*4</td></tr><tr><td></td><td>80 以上*5</td></tr><tr><td></td><td>50 以上*6</td></tr><tr><td></td><td>70 以上*7</td></tr><tr><td></td><td>180 以上*8</td></tr><tr><td rowspan="3">揚程*2</td><td rowspan="5">m</td><td></td><td>190 以上*9</td></tr><tr><td></td><td>147 以上*10</td></tr><tr><td></td><td>(200*11)</td></tr><tr><td>最高使用圧力*2</td><td>MPa</td><td>吸込側 静水頭 吐出側 3.14</td></tr><tr><td>最高使用温度*2</td><td>℃</td><td>66</td></tr><tr><td rowspan="4">主要寸法</td><td>吸込内径</td><td>mm</td><td>199.9*11</td></tr><tr><td>吐出内径</td><td>mm</td><td>151.0*11</td></tr><tr><td>ケーシング厚さ</td><td>mm</td><td>□(55.0*11)</td></tr><tr><td>たて</td><td>mm</td><td>860*11</td></tr><tr><td rowspan="2">材</td><td>横</td><td>mm</td><td>2291*11</td></tr><tr><td>高さ</td><td>mm</td><td>1520*11</td></tr><tr><td rowspan="2">料</td><td>ケーシング</td><td>—</td><td>□</td></tr><tr><td>ケーシングカバー</td><td>—</td><td>□</td></tr></table> <p>(続き)</p> <table><tr><th colspan="3"></th><th>変更前</th><th>変更後</th></tr><tr><td rowspan="6">ポンプ</td><td>個数</td><td>—</td><td></td><td>2</td></tr><tr><td rowspan="2">系統名 (ライン名)</td><td>—</td><td></td><td>常設低圧代替注水系ポンプ A 低圧代替注水系</td></tr><tr><td></td><td></td><td>常設低圧代替注水系ポンプ B 低圧代替注水系</td></tr><tr><td>設置床</td><td>—</td><td></td><td>常設低圧代替注水系ポンプ室 EL. -18.50 m</td></tr><tr><td>溢水防護上の区画番号</td><td>—</td><td></td><td rowspan="2">—</td></tr><tr><td>溢水防護上の配慮が必要な高さ</td><td>—</td><td></td></tr><tr><td rowspan="4">原動機</td><td>種類</td><td>—</td><td></td><td>誘導電動機</td></tr><tr><td>出力</td><td>kW/個</td><td></td><td>190*11</td></tr><tr><td>個数</td><td>—</td><td></td><td>2</td></tr><tr><td>取付箇所</td><td>—</td><td></td><td>ポンプと同じ</td></tr></table> <p>主記 *1：非常用炉心冷却設備その他原子炉注水設備（低圧代替注水系）、原子炉格納施設のうち圧力低減設備その他の安全設備の原子炉格納容器安全設備（代替格納容器スプレイ冷却系、格納容器下部注水系及び低圧代替注水系）並びに核燃料物質の取扱施設及び貯蔵施設のうち使用済燃料貯蔵槽冷却浄化設備（代替燃料プール注水系）と兼用する。</p> <p>*2：重大事故等時における使用時の値を示す。</p> <p>□(3)□b.○</p>				変更前	変更後	ポンプ	名称		常設低圧代替注水系ポンプ*1	種類	—	ターボ形	容量*2	m ³ /h/個		189 以上*3		150 以上*4		80 以上*5		50 以上*6		70 以上*7		180 以上*8	揚程*2	m		190 以上*9		147 以上*10		(200*11)	最高使用圧力*2	MPa	吸込側 静水頭 吐出側 3.14	最高使用温度*2	℃	66	主要寸法	吸込内径	mm	199.9*11	吐出内径	mm	151.0*11	ケーシング厚さ	mm	□(55.0*11)	たて	mm	860*11	材	横	mm	2291*11	高さ	mm	1520*11	料	ケーシング	—	□	ケーシングカバー	—	□				変更前	変更後	ポンプ	個数	—		2	系統名 (ライン名)	—		常設低圧代替注水系ポンプ A 低圧代替注水系			常設低圧代替注水系ポンプ B 低圧代替注水系	設置床	—		常設低圧代替注水系ポンプ室 EL. -18.50 m	溢水防護上の区画番号	—		—	溢水防護上の配慮が必要な高さ	—		原動機	種類	—		誘導電動機	出力	kW/個		190*11	個数	—		2	取付箇所	—		ポンプと同じ	<p>記載例⑤</p> <p>工事の計画の該当箇所が要目表の場合には「(要目表)」と記載する。</p> <p>記載例⑤</p> <p>工事の計画の該当箇所が記載されている施設区分を記載する。</p> <p>「常設低圧代替注水系ポンプ」は、設置変更許可申請書（本文）における□(3)(ii)b.-①を工事の計画における主たる登録として「原子炉冷却系統施設」のうち「非常用炉心冷却設備その他原子炉注水設備」に整理しており整合している。</p> <p>記載例⑨</p> <p>同一機器で設備（系統）区分が工事の計画と設置変更許可申請書（本文）で異なる場合</p>
個数	2																																																																																																																																								
容量	約 200m ³ ／h／個																																																																																																																																								
全揚程	約 200m																																																																																																																																								
型式	ターボ形																																																																																																																																								
個数	2																																																																																																																																								
容量	約 200m ³ ／h／個																																																																																																																																								
全揚程	約 200m																																																																																																																																								
最高使用圧力	3.14MPa [gage]																																																																																																																																								
最高使用温度	66℃																																																																																																																																								
材料	炭素鋼																																																																																																																																								
		変更前	変更後																																																																																																																																						
ポンプ	名称		常設低圧代替注水系ポンプ*1																																																																																																																																						
	種類	—	ターボ形																																																																																																																																						
	容量*2	m ³ /h/個		189 以上*3																																																																																																																																					
				150 以上*4																																																																																																																																					
				80 以上*5																																																																																																																																					
				50 以上*6																																																																																																																																					
				70 以上*7																																																																																																																																					
				180 以上*8																																																																																																																																					
	揚程*2	m		190 以上*9																																																																																																																																					
				147 以上*10																																																																																																																																					
				(200*11)																																																																																																																																					
最高使用圧力*2	MPa		吸込側 静水頭 吐出側 3.14																																																																																																																																						
最高使用温度*2	℃		66																																																																																																																																						
主要寸法	吸込内径	mm	199.9*11																																																																																																																																						
	吐出内径	mm	151.0*11																																																																																																																																						
	ケーシング厚さ	mm	□(55.0*11)																																																																																																																																						
	たて	mm	860*11																																																																																																																																						
材	横	mm	2291*11																																																																																																																																						
	高さ	mm	1520*11																																																																																																																																						
料	ケーシング	—	□																																																																																																																																						
	ケーシングカバー	—	□																																																																																																																																						
			変更前	変更後																																																																																																																																					
ポンプ	個数	—		2																																																																																																																																					
	系統名 (ライン名)	—		常設低圧代替注水系ポンプ A 低圧代替注水系																																																																																																																																					
				常設低圧代替注水系ポンプ B 低圧代替注水系																																																																																																																																					
	設置床	—		常設低圧代替注水系ポンプ室 EL. -18.50 m																																																																																																																																					
	溢水防護上の区画番号	—		—																																																																																																																																					
	溢水防護上の配慮が必要な高さ	—																																																																																																																																							
原動機	種類	—		誘導電動機																																																																																																																																					
	出力	kW/個		190*11																																																																																																																																					
	個数	—		2																																																																																																																																					
	取付箇所	—		ポンプと同じ																																																																																																																																					

設置変更許可申請書（本文）	設置変更許可申請書（添付書類八）該当事項	工事の計画 該当事項	整合性	備考
<p>(n) 使用済燃料貯蔵槽の冷却等のための設備</p> <p>使用済燃料プールの冷却機能又は注水機能が喪失し、又は使用済燃料プールからの水の漏えいその他の要因により当該使用済燃料プールの水位が低下した場合において、使用済燃料プール内の燃料集合体等を冷却し、放射線を遮蔽し、及び臨界を防止するために必要な重大事故等対処設備を設置及び保管する。</p> <p>使用済燃料プールからの大量の水の漏えいその他の要因により使用済燃料プールの水位が異常に低下した場合において、使用済燃料プール内の燃料体等の著しい損傷の進行を緩和し、及び臨界を防止するために必要な重大事故等対処設備を設置及び保管する。</p>	<p>（使用済燃料貯蔵槽の冷却等のための設備） 適合のための設計方針</p> <p>使用済燃料プールの冷却機能又は注水機能が喪失し、又は使用済燃料プールからの水の漏えいその他の要因により当該使用済燃料プールの水位が低下した場合において、使用済燃料プール内の燃料体等を冷却し、放射線を遮蔽し、及び臨界を防止するために必要な重大事故等対処設備を設置及び保管する。</p> <p>使用済燃料プールからの大量の水の漏えいその他の要因により使用済燃料プールの水位が異常に低下した場合において、使用済燃料プール内の燃料体等の著しい損傷の進行を緩和し、及び臨界を防止するために必要な重大事故等対処設備を設置及び保管する。</p> <p><中略></p>	<div>記載例⑪</div> <div>説明書中の他の箇所を指す場合は、設置変更許可申請書「本文」の項目をアドレスとして表示する。</div> <div>記載例⑫</div> <div>設置変更許可申請書（本文）との整合性を別の箇所で説明する場合</div>	<p>設置変更許可申請書</p> <ul style="list-style-type: none">●（本文）「二(3)(ii) 使用済燃料貯蔵槽の冷却等のための設備」に示す。 <p>設置変更許可申請書（本文）「リ(3)(ii)e. 発電所外への放射線物質の拡散を抑制するための設備」に示す。</p> <p>設置変更許可申請書（本文）「二(3)(ii)f. 重大事故等の収束に必要な水の供給設備」に示す。</p>	
<p>(o) 発電所外への放射性物質の拡散を抑制するための設備</p> <p>炉心の著しい損傷及び原子炉格納容器の破損又は使用済燃料プール内の燃料体等の著しい損傷に至った場合において、発電所外への放射性物質の拡散を抑制するために必要な重大事故等対処設備を保管する。</p>	<p>（工場等外への放射性物質の拡散を抑制するための設備） 適合のための設計方針</p> <p>炉心の著しい損傷及び原子炉格納容器の破損又は使用済燃料プール内の燃料体等の著しい損傷に至った場合において、発電所外への放射性物質の拡散を抑制するための設備として、放水設備及び汚濁防止膜を設ける。</p> <p><中略></p>			
<p>(p) 重大事故等の収束に必要なとなる水の供給設備</p> <p>設計基準事故の収束に必要な水源とは別に、重大事故等の収束に必要な十分な量の水を有する水源を確保することに加えて、発電用原子炉施設には、設計基準事故対処設備及び重大事故等対処設備に対して重大事故等の収束に必要な十分な量の水を供給するために必要な重大事故等対処設備を設置及び保管する。</p>	<p>（重大事故等の収束に必要なとなる水の供給設備） 適合のための設計方針</p> <p>重大事故等の収束に必要なとなる水を有する水源を確保するとともに、設計基準事故対処設備及び重大事故等対処設備に対して重大事故等の収束に必要な水を供給するための重大事故対処設備として、代替淡水貯槽、西側淡水貯水設備、サプレッション・プール、ほう酸水貯蔵タンク、水の補給設備及び注水の必要な箇所への供給設備を設ける。</p> <p><中略></p>			

設置変更許可申請書（本文）	設置変更許可申請書（添付書類八）該当事項	工事の計画 該当事項	整合性	備考
<p>(3) その他の主要な構造</p> <p>(i) 本発電用原子炉施設は、(1)耐震構造、(2)耐津波構造に加え、以下の基本的方針のもとに安全設計を行う。</p> <p>a. 設計基準対象施設</p> <p>(a) 外部からの衝撃による損傷の防止</p> <p>㍑(3)(i)a.(a)-①安全施設は、発電所敷地で想定される洪水、風（台風）、竜巻、凍結、降水、積雪、落雷、火山の影響、生物学的事象、森林火災及び高潮の自然現象（地震及び津波を除く。）又はその組合せに遭遇した場合において、自然現象そのものがもたらす環境条件及びその結果として施設で生じ得る環境条件においても㍑(3)(i)a.(a)-②安全機能を損なわない設計とする。</p> <p>なお、発電所敷地で想定される自然現象のうち、洪水については、立地的要因により設計上考慮する必要はない。</p> <p>上記に加え、㍑(3)(i)a.(a)-③重要安全施設は、科学的技術的知見を踏まえ、㍑(3)(i)a.(a)-③当該重要安全施設に大きな影響を及ぼすおそれがあると想定される自然現象により㍑(3)(i)a.(a)-③当該重要安全施設に作用する㍑(3)(i)a.(a)-④衝撃及び設計基準事故時に生じる応力について、それぞれの因果関係及び時間的变化を考慮して適切に組み合わせる。</p>	<p>1.1 安全設計の方針</p> <p>1.1.1 安全設計の基本方針</p> <p>1.1.1.4 外部からの衝撃による損傷の防止</p> <p>発電所敷地で想定される自然現象（地震及び津波を除く。）については、網羅的に抽出するために、発電所敷地及びその周辺での発生実績の有無に関わらず、国内外の基準や文献等に基づき事象を収集し、洪水、風（台風）、竜巻、凍結、降水、積雪、落雷、地滑り、火山の影響、生物学的事象、森林火災等を考慮する。また、これらの自然現象について関連して発生する自然現象も含める。これらの事象について、海外の評価基準を考慮の上、発電所及びその周辺での発生の可能性、安全施設への影響度、発電所敷地及びその周辺に到達するまでの時間余裕及び影響の包絡性の観点から、発電用原子炉施設に影響を与えるおそれがある事象として、洪水、風（台風）、竜巻、凍結、降水、積雪、落雷、火山の影響、生物学的事象、森林火災及び高潮を選定する。</p> <p>安全施設は、これらの自然現象（地震及び津波を除く。）又はその組合せに遭遇した場合において、自然現象そのものがもたらす環境条件及びその結果として施設で生じ得る環境条件においても、安全機能を損なわない設計とする。</p> <p>なお、発電所敷地で想定される自然現象のうち、洪水については、立地的要因により設計上考慮する必要はない。</p>	<p>【原子炉冷却系統施設】</p> <p>（基本設計方針）「共通項目」</p> <p>2. 自然現象</p> <p>2.3 外部からの衝撃による損傷の防止</p> <p>㍑(3)(i)a.(a)-①設計基準対象施設は、外部からの衝撃のうち自然現象による損傷の防止において、発電所敷地で想定される風（台風）、竜巻、凍結、降水、積雪、落雷、火山の影響、生物学的事象、森林火災及び高潮の自然現象（地震及び津波を除く。）又は地震及び津波を含む自然現象の組合せに遭遇した場合において、自然現象そのものがもたらす環境条件及びその結果として施設で生じ得る環境条件において、㍑(3)(i)a.(a)-②その安全性を損なうおそれがある場合は、防護措置、基礎地盤の改良その他、供用中における運転管理等の運用上の適切な措置を講じる。</p> <p>< 中略 ></p> <p>記載例⑱ 設置変更許可申請書（本文）で 詳細設計を不要としている事項 の場合</p> <p>2.3.1 外部からの衝撃より防護すべき施設</p> <p>設計基準対象施設が外部からの衝撃によりその安全性を損なうことがないよう、外部からの衝撃より防護すべき施設は、設計基準対象施設のうち、㍑(3)(i)a.(a)-③「発電用軽水型原子炉施設の安全機能の重要度分類に関する審査指針」で規定されているクラス1、クラス2及び安全評価上その機能に期待するクラス3に属する構築物、系統及び機器（以下「外部事象防護対象施設」という。）とする。また、外部事象防護対象施設の防護設計については、外部からの衝撃により外部事象防護対象施設に波及的影響を及ぼすおそれのある外部事象防護対象施設以外の施設についても考慮する。さらに、重大事故等対処設備についても、外部からの衝撃より防護すべき施設に含める。</p> <p>㍑(3)(i)a.(a)-③-1 上記以外の設計基準対象施設については、㍑(3)(i)a.(a)-③-2 機能を維持すること若しくは損傷を考慮して代替設備により必要な機能を確保すること、安全上支障のない期間での修復等の対応を行うこと又はそれらを適切に組み合わせることにより、その安全性を損なわない設計とする。</p>	<p>工事の計画の㍑(3)(i)a.(a)-①の「設計基準対象施設」は、設置変更許可申請書（本文）の㍑(3)(i)a.(a)-①の「安全施設」を含んでおり整合している。</p> <p>工事の計画の㍑(3)(i)a.(a)-②は、設置変更許可申請書（本文）の㍑(3)(i)a.(a)-②を具体的に記載しており整合している。</p> <p>設置変更許可申請書で設計上の考慮を不要としている。</p> <p>㍑(3)(i)a.(a)-③-2の「上記以外の設計基準対象施設」の設計は、㍑(3)(i)a.(a)-②の「安全施設」を具体的に記載しており整合している。</p>	

記載例⑧b
設置変更許可申請書「本文（五号）」との整合性に関する説明を整合性の欄外に記載する場合は、二重枠囲みにより記載する。

整合性
工事の計画の㍑(3)(i)a.(a)-③の「外部事象防護対象施設」及び㍑(3)(i)a.(a)-③-1の「上記以外の設計基準対象施設」は、設置変更許可申請書（本文）の㍑(3)(i)a.(a)-①の「安全施設」を示している。

東海第二発電所 強度に関する説明書の記載上の整理について

1. 基本的考え方

今回の工事計画認可申請設備について、新たに制定された「実用発電用原子炉及びその附属施設の技術基準に関する規則」（平成25年6月28日原子力規制委員会規則第六号）（以下「技術基準規則」という。）のうち強度に関する要求事項への適合性については「強度に関する説明書」に記載する。また、自然現象等特殊な荷重を考慮した評価等は、施設や機器等の単位で整理する方針とし、それらの資料は「強度に関する説明書」の「別添」として扱う。

2. 整理方針

- (1) 強度評価の対象範囲は、今回申請の工事計画本文に記載の機器等のうち技術基準規則において材料及び構造の要求のある機器や防護設備等で強度評価が必要となる機器等とする。
- (2) 「強度に関する説明書」については、発電用原子炉施設の工事計画に係る手続きガイドにおいて、「技術基準規則第17条及び第55条の規定並びに第31条、第48条及び第78条により準用する火力省令の構造強度に関する規定に適合することを示す必要があり、技術基準規則で分類されているクラスに応じた強度評価の内容を説明することとする。」と記載されていることから、添付書類としての記載対象機器は、要目表及び基本設計方針記載のクラス区分に該当する容器、管、ポンプ、弁及びそれら機器を支持する支持構造物とする。また、技術基準規則第17条の解釈により引用されている J S M E 設計・建設規格では、設計上定める条件又は各運転状態における最高使用圧力（内圧含む）及び設計機械的荷重（自重及び配管反力等）に対して許容応力を定めて評価することが定められており、設計機械的荷重には地震荷重は含めず、地震荷重は別途取扱うとされていることから設計条件及び各運転状態に対する評価とする。
- (3) 自然現象等特殊な荷重を考慮した評価が必要な機器等及び技術基準規則の機器区分に該当しない機器等の強度評価については、「強度に関する説明書」の別添として整理し説明する。具体的な説明書及び対象機器を「表1 「強度に関する説明書」別添で整理を行う対象機器」に示す。なお、別添として整理する説明書には、原則、方針、方法及び計算結果を記載することとし、方針については、その他の説明書との関係を確認し整理する。

表1 「強度に関する説明書」別添で整理を行う対象機器

説明書	対象機器	備考
<p>【竜巻】</p> <p>竜巻への配慮が必要な施設の強度に関する説明書 (方針, 方法, 計算結果)</p>	<ul style="list-style-type: none"> ・ 防護対処施設 ・ 竜巻防護ネット ・ 防護鋼板 ・ 架構 ・ 竜巻より防護すべき施設を内包する施設 ・ 海水ポンプ ・ 海水ポンプストレーナ ・ 主排気筒 ・ 配管及び弁 ・ 換気空調設備 ・ 屋外の重大事故等対処設備の固縛装置及び固定装置 ・ 波及的影響を及ぼす可能性がある施設 ・ 建屋 ・ 消音器 ・ 排気管, 放出管及びベント管 	別添1
<p>【火山】</p> <p>火山への配慮が必要な施設の強度に関する説明書 (方針, 方法, 計算結果)</p>	<ul style="list-style-type: none"> ・ 海水ポンプ ・ 海水ポンプストレーナ ・ ディーゼル発電機吸気口 ・ 建屋 	別添2

説明書	対象機器	備考
<p>【津波，溢水】 浸水防護施設の強度に関する説明書 （方針，方法，計算結果）</p>	<ul style="list-style-type: none"> ・ 防潮堤（鋼板防護壁） ・ 防潮堤（鉄筋コンクリート防潮壁） ・ 防潮堤（鋼管杭鉄筋コンクリート防潮壁） ・ 防潮扉 ・ 放水路ゲート ・ 構内排水路逆流防止設備 ・ 取水路点検用開口部浸水防止蓋 ・ S A用海水ピット開口部浸水防止蓋 ・ 緊急用海水ポンプピット点検用開口部浸水防止蓋 ・ 放水路ゲート点検用開口部浸水蓋 ・ 海水ポンプ室ケーブル点検口浸水防止蓋 ・ 海水ポンプグランドドレン排出口逆止弁 ・ 取水ピット空気抜き配管逆止弁 ・ 緊急用海水ポンプ室グランドドレン排出口逆止弁 ・ 緊急用海水ポンプ室床ドレン排出口逆止弁 ・ 緊急用海水ポンプ点検用開口部浸水防止蓋 ・ 緊急用海水ポンプ室人員用開口部浸水防止蓋 ・ 貫通部止水処置 ・ 水密扉 ・ 浸水防止堰 ・ 防護カバー ・ 格納容器圧力逃がし装置格納槽点検用水密ハッチ ・ 常設低圧注水系格納槽可搬型ポンプ用水密ハッチ ・ 常設低圧注水系格納槽点検用水密ハッチ ・ 堰 	<p>別添3</p>

説明書	対象機器	備考
発電用火力設備の技術基準 による強度に関する説明書 （方針，方法，評価結果）	<ul style="list-style-type: none"> ・ 非常用ディーゼル発電機内燃機関 ・ 非常用ディーゼル発電機冷却水ポンプ ・ 非常用ディーゼル発電機燃料油デイトンク ・ 非常用ディーゼル発電機燃料移送ポンプ ・ 高圧炉心スプレイ系ディーゼル発電機内燃機関 ・ 高圧炉心スプレイ系ディーゼル発電機冷却水ポンプ ・ 高圧炉心スプレイ系ディーゼル発電機燃料油デイトンク ・ 高圧炉心スプレイ系ディーゼル発電機燃料移送ポンプ ・ 常設代替高圧電源装置内燃機関 ・ 常設代替高圧電源装置冷却水ポンプ ・ 常設代替高圧電源装置燃料油サービスタンク ・ 常設代替高圧電源装置燃料移送ポンプ ・ 緊急時対策所用発電機内燃機関 ・ 緊急時対策所用発電機冷却水ポンプ ・ 緊急時対策所用発電機燃料油サービスタンク ・ 緊急時対策所用発電機燃料移送ポンプ ・ 軽油貯蔵タンク ・ 可搬型設備用軽油タンク ・ 緊急時対策所用発電機燃料油貯蔵タンク ・ ディーゼル駆動消火ポンプ内燃機関 ・ ディーゼル駆動消火ポンプ ・ ディーゼル駆動消火ポンプ用燃料タンク ・ 管 	別添4
非常用発電装置（可搬型）の 強度に関する説明 （方針，方法，評価結果）	<ul style="list-style-type: none"> ・ 可搬型代替低圧電源車内燃機関 ・ 可搬型窒素供給装置用電源車内燃機関 	別添5

説明書	対象機器	備考
炉心支持構造物の強度に関する説明書 (方針, 方法, 評価結果)	<ul style="list-style-type: none"> ・ 炉心支持構造物 ・ 炉心シュラウド ・ シュラウドサポート ・ 上部格子板 ・ 炉心支持板 ・ 燃料支持金具 ・ 中央燃料支持金具 ・ 周辺燃料支持金具 ・ 制御棒案内管 	別添6

強度に関する説明書 目次

V-3 強度に関する説明書

V-3-1 強度計算の基本方針

V-3-2 強度計算方法

V-3-3 原子炉本体の強度に関する説明書

V-3-4 核燃料物質の取扱施設及び貯蔵施設の強度に関する説明書

V-3-5 原子炉冷却系統施設の強度に関する説明書

V-3-6 計測制御系統施設の強度に関する説明書

V-3-7 放射性廃棄物の廃棄施設の強度に関する説明書

V-3-8 放射線管理施設の強度に関する説明書

V-3-9 原子炉格納施設の強度に関する説明書

V-3-10 その他発電用原子炉の附属施設の強度に関する説明書

別添1 竜巻への配慮が必要な施設の強度に関する説明書

別添2 火山への配慮が必要な施設の強度に関する説明書

別添3 津波又は溢水への配慮が必要な施設の強度に関する説明書

別添4 発電用火力設備の技術基準による強度に関する説明書

別添5 非常用発電装置（可搬型）の強度に関する説明書

別添6 炉心支持構造物の強度に関する説明書

東海第二発電所 耐震評価を行っている各施設の
工認添付書類記載の整理について

1. 基本的な考え方

技術基準規則第11条、第52条に係る「火災防護設備」、第12条に係る「溢水防護に係る設備」のうち、基準地震動 S_s に対して機能を保持するとしている設備については、その耐震計算方法が第5条及び第50条に基づき実施する耐震計算方法と共通であることから、これらの設備の耐震計算書を添付書類「V-2 耐震性に関する説明書」にまとめる。

また、第54条、第76条に係る「可搬型重大事故等対処設備」についても同様に、基準地震動 S_s に対して機能を保持していることの評価を実施していることから、その耐震計算書を添付書類「V-2 耐震性に関する説明書」にまとめる。

ただし、上記の設備は技術基準規則第5条又は第50条（地震による損傷の防止）以外への適合性を説明する上で、基準地震動 S_s に対する耐震性を確認しているものであることから、添付書類「V-2 耐震性に関する説明書」の別添として整理する。

2. 整理方針

(1) 添付書類「V-2 耐震性に関する説明書」

- 添付書類V-2は、第4条及び第49条（地盤）並びに第5条及び第50条（地震による損傷の防止）に適合することを説明することを基本とする。
- 上記条文以外への適合性を説明する各資料にて、基準地震動 S_s に対して機能を保持するとしている以下の設備の耐震計算書については、添付書類V-2の別添として示す旨を、添付書類「V-2-1 耐震設計の基本方針」に記載する。
 - ・ 火災防護設備
 - ・ 溢水防護に係る設備
 - ・ 可搬型重大事故等対処設備
- 機能維持評価における機能確認済加速度について、添付書類「V-2-1-9 機能維持の基本方針」に施設共通となる機能確認済加速度を記載する。また、これとは異なる機能確認済加速度として、加振試験等を実施して得られたものを適用する場合には、各計算書に加振試験等の方法と得られた機能確認済加速度を明記する。

- (2) 添付書類「V-1-1-7 発電用原子炉施設の火災防護に関する説明書」
- 火災防護設備の個別の設計方針については、添付書類V-1-1-7に記載する。
 - 火災防護設備は機器等の耐震クラス及び重大事故等対処施設の区分に応じて機能を保持する設計とし、その耐震評価方法及び結果については添付書類V-2の別添に示す。
- (3) 添付書類「V-1-1-8 発電用原子炉施設の溢水防護に関する説明書」
- 溢水防護に係る設備の個別の設計方針については、添付書類V-1-1-8に記載する。
 - 地震起因による溢水量の算出に当たって、耐震B、Cクラス機器のうち基準地震動 S_s に対して耐震性が確保されているものについては溢水源として想定しないこととし、添付書類V-1-1-8に対象設備を整理する。これらの耐震評価方法及び結果については添付書類V-2の別添に示す。
なお、スロッシング及び想定破損に関する説明は、添付書類V-1-1-9に記載する。
 - 地下水の流入による溢水に対して必要な排水設備について、基準地震動 S_s に対して機能を保持する設計とし、その耐震評価方法及び結果については添付書類V-2の別添に示す。
- (4) 添付書類「V-1-1-6 安全設備及び重大事故等対処設備が使用される条件の下における健全性に関する説明書」
- 可搬型重大事故等対処設備の個別の設計方針については、添付書類V-1-1-6の別添2に記載する。
 - 可搬型重大事故等対処設備については、基準地震動 S_s に対して機能を保持する設計とし、その耐震評価方法及び結果については添付書類V-2の別添に示す。

火災，自然現象，溢水，可搬評価に係る強度・耐震評価
の方針書及び計算書の作成要領

1. 概要

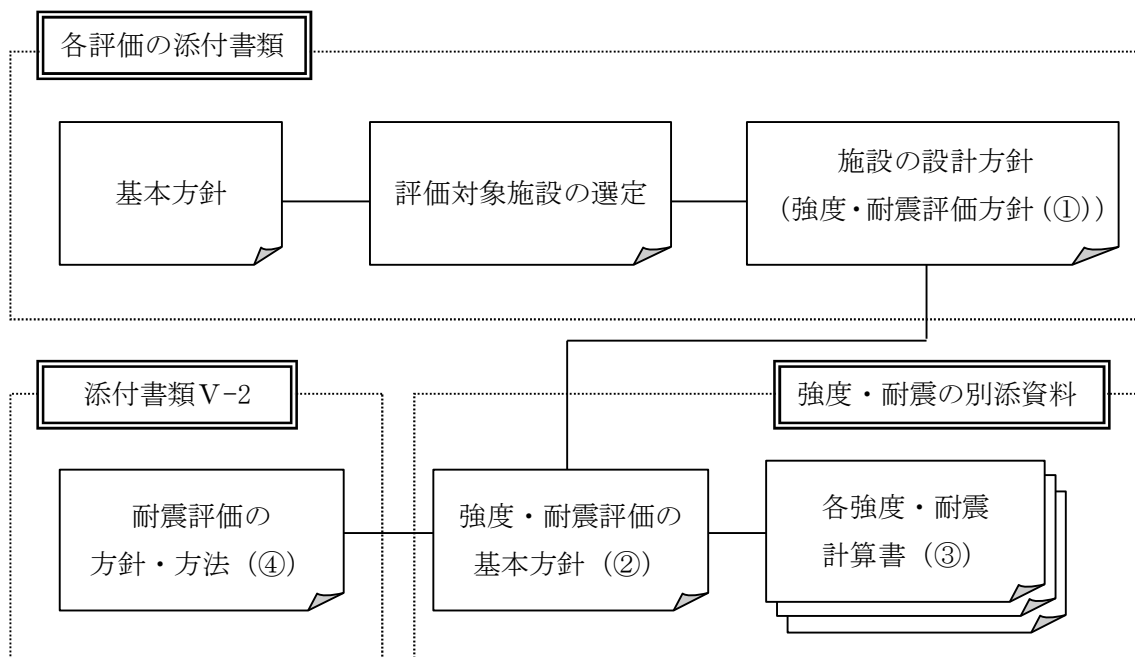
本資料は，別添資料とする自然現象等の荷重を考慮した技術基準規則第17条及び第55条対象外の強度評価に係る方針書及び計算書の作成要領，並びに技術基準規則第5条及び第50条対象外の耐震評価に係る方針書及び計算書の作成要領を示す。

なお，本要領を適用するものは，火災防護の耐震別添，津波の強度別添，溢水の強度及び耐震別添，可搬の耐震別添，竜巻の強度別添，並びに火山の強度別添とする。

2. 各評価に係る添付書類及び強度・耐震評価の別添資料の構成

火災，自然現象，溢水，可搬評価に係る評価書並びに別添資料として作成する強度・耐震に係る方針書及び評価書に関する構成は，以下のとおりとする。

- (1) 各評価に係る添付書類は，基本設計方針を受けて各評価に対する防護設計の考え方を具体化する。各評価の添付書類は，基本方針，評価対象施設の選定，施設の設計方針（①）等で構成する。施設の設計方針（①）には，強度・耐震評価の方針を記載し，各施設に関する要求機能，性能目標，評価方針，荷重条件等を示す。
- (2) 別添資料とする強度・耐震評価の基本方針（②）は，施設の設計方針（①）又は添付書類「V-2 耐震性に関する説明書」で整理される耐震評価の各方針又は方法（④）を受けて，個別の施設の強度・耐震評価の方針を示すものであり，強度・耐震評価に必要な事項のうち，各施設の評価に共通する荷重及び荷重の組合せ，許容限界，評価方法等を記載する。
- (3) 別添資料とする強度・耐震計算書（③）は，強度・耐震評価の基本方針（②）を受けて個別施設の評価結果を示すものであり，施設ごとに実際に用いる評価条件，評価方法，評価結果等を記載する。



3. 強度評価の基本方針（②）の作成方針

別添資料として作成する強度評価の基本方針は、自然現象等の各評価書における施設の設計方針（①）を受けて、個別の強度評価方針を示すものであり、強度評価に必要な事項のうち、各施設の評価に共通する荷重及び荷重の組合せ、許容限界、評価方法等を記載する。他の添付書類に関連付けして説明する場合、関連付けが可能であることの理由を含めて、関連付けの内容を記載する。

1. 概要

- ・技術基準規則に適合する設計とするために、各評価対象施設が要求される強度を有することを説明する。
- ・別添資料全体の構成について記載する。

（記載例）

本資料は、（技術基準規則）第〇〇条及び（解釈）に適合する設計とするため、資料〇〇のうち資料〇〇「〇〇」に基づき、〇〇施設が、〇〇に対して構造健全性を維持する（又は、要求される機能を保持可能な構造強度を有する、等）ことを確認するための強度計算方針について説明するものである。

〇〇施設の具体的な計算の方法及び結果は、別添〇〇に示す。

2. 強度評価の基本方針

- ・強度計算書の全体の構成を記載する。

（記載例：全体の流れ）

強度評価は、「2.1 評価対象施設」に示す評価対象施設（設備）を対象として、「3. 荷重及び荷重の組合せ並びに許容限界」で示す〇〇荷重と組み合わせすべき他の荷重による組合せ荷重（による応力等）が許容限界内にあることを「4. 強度評価方法」に示す評価方法を使用し、「5. 適用規格」に示す適用規格を用いて確認する。

2.1 評価対象施設

- ・上位文書である施設の設計方針で設定する評価対象施設、構造計画を引用し、配置概要及び評価対象部位を記載する。

2.2 評価方針（竜巻評価等、評価項目、評価内容が多岐にわたるもの）

- ・上位文書である施設の設計方針で設定する評価方針を引用し、何の設備に何の評価項目（計算式等）が適用されるかを分かるように、評価対象部位単位で評価項目との関連を示す。また、適用の考え方をルール化する。更に、3.以降の評価内容を説明する。

3. 荷重及び荷重の組合せ並びに許容限界

- ・上位文書である施設の設計方針で設定する荷重及び荷重の組合せの考え方を引用し、想定する全ての荷重を記載し、強度計算において考慮すべき荷重の組合せを設定する。
- ・上位文書である施設の設計方針で構造強度上の性能目標及び評価方針を引用し、評価対象部位ごとに許容限界を設定する。
- ・計算機プログラム（解析コード）を用いて解析する場合を除き、原則、各計算書で用いる荷重及び許容値の算定式をモデル図等とともに記載する。計算書に記載する場合は、計算書に記載する理由及び関連付けを記載する。

4. 強度評価方法

- ・強度評価の基本方針、強度計算方法の考え方等を記載。
- ・計算機プログラム（解析コード）を用いて解析する場合を除き、原則、各計算書で用いる強度評価の算定式を記載する。併せて、モデル化の考え方、モデルの諸元、境界条件等を記載する。計算書に記載する場合は、計算書に記載する理由及び関連付けを記載する。

（記載例：構造強度評価）

評価対象施設（設備）を対象として、「想定する荷重（による応力等）」が許容限界内にあることを[使用する評価方法]により確認する。

5. 適用規格

- ・評価に用いる適用規格を記載する。

4. 耐震評価の基本方針（②）の作成方針

別添資料として作成する耐震評価の基本方針は、自然現象等の各評価書の施設の設計方針（①）又は添付書類「V-2 耐震性に関する説明書」で整理される耐震評価の各方針・方法（④）を受けて、個別の施設の耐震評価の方針を示すものであり、耐震評価に必要な事項のうち、各施設の評価に共通する荷重及び荷重の組合せ、許容限界、評価方法等を記載する。他の添付書類に関連付けして説明する場合、関連付けが可能であることの理由を含めて関連付けの内容を記載する。

1. 概要

- ・技術基準規則に適合する設計とするために、各評価対象施設が要求される耐震性を有することを説明する。
- ・評価対象施設が、技術基準規則の第5条及び第50条の対象ではないことを記載する。
- ・評価対象施設の耐震重要度分類を記載（耐震B又はCクラスの施設が、基準地震動 S_s による地震力に対して耐震性を有することを確認する旨を記載）する。
- ・別添資料全体の構成について記載する。

（記載例）

本資料は、（技術基準規則）第〇〇条及び（解釈）に適合する設計とするため、資料〇〇のうち資料〇〇「〇〇」にて設定する耐震〇クラスの〇〇施設が、基準地震動 S_s による地震力に対して耐震性を有することを確認するための耐震計算方針について説明するものである。〇〇施設への基準地震動 S_s による地震力に対する耐震性の要求は、技術基準規則の第〇〇条及び第〇〇条の対象ではない。

〇〇施設の具体的な計算の方法及び結果は、別添〇〇に示す。

2. 耐震評価の基本方針

- ・耐震方針書の全体の構成を記載する。

（記載例：全体の流れ）

耐震評価は、「2.1 評価対象施設」に示す評価対象施設（設備）を対象として、「3. 荷重及び荷重の組合せ並びに許容限界」で示す〇〇荷重と組み合わせすべき他の荷重による組合せ荷重（による応力等）が許容限界内にあることを「4. 耐震評価方法」に示す評価方法を使用し、「5. 適用規格」に示す適用規格を用いて確認する。

2.1 評価対象施設

- ・上位文書である施設の設計方針で設定する評価対象施設及び上位文書である施設の設計方針又は耐震設計の方針・方法で設定する構造計画を引用し、配置概要及び評価対象部位を記載する。

2.2 評価方針（可搬評価等，評価項目，評価内容が多岐にわたるもの）

- ・上位文書である施設の設計方針で設定する評価方針を引用し、何の設備に何の評価項目（計算式，減衰率等）が適用されるかを分かるように，評価対象部位単位で評価項目との関連を示す。また，適用の考え方をルール化する。更に，3.以降の評価内容を説明する。（可搬評価のように，評価内容が多岐にわたる場合。）

3. 荷重及び荷重の組合せ並びに許容限界

- ・上位文書である施設の設計方針で設定する荷重及び上位文書である耐震計算の方針・方法で設定する荷重の組合せの考え方を引用し，記載する。
- ・上位文書である施設の設計方針で設定する構造強度上の性能目標及び評価方針を引用し，評価対象部位ごとに許容限界を設定する。
- ・計算機プログラム（解析コード）を用いて解析する場合を除き，原則，各計算書で用いる荷重及び許容値の算定式をモデル図等とともに記載する。計算書に記載する場合は，計算書に記載する理由及び関連付けを記載する。

4. 耐震評価方法

4.1 地震応答解析

- ・地震応答解析の基本方針，地震応答解析に用いる入力地震動，解析方法及び解析モデル，設計用減衰定数，実施した試験概要等の順番で，評価内容が具体的に分かるように記載する。
- ・適用寸法の考え方（公称値，下限値等）を記載する。

4.2 応力評価（又は耐震評価）

- ・応力評価（又は耐震評価）の基本方針，評価方法の考え方等を記載する。
- ・計算機プログラム（解析コード）を用いて解析する場合を除き，原則，各計算書で用いる応力評価（又は耐震評価）の算定式を記載する。併せて，モデル化の考え方，モデルの諸元，境界条件等を記載する。計算書に記載する場合は，計算書に記載する理由及び関連付けを記載する。

(記載例：構造強度評価)

評価対象施設（設備）を対象として，[想定する荷重（による応力等）]が許容限界内にあることを[使用する評価方法]により確認する。

4.3 機能維持評価

- ・各設備で要求される動的機能，電氣的機能等の機能維持の評価方針，実施した試験概要等を記載する。

(記載例：機能維持評価)

評価対象施設（設備）が，[想定する荷重（による加速度等）]に対して，機能を保持（維持）することを，機能維持評価により確認する。

4.4 水平2方向及び鉛直方向地震力の組合せの考慮

- ・水平2方向及び鉛直方向地震力の組合せ評価の方針を記載する。
- ・2方向の評価方法，評価結果については，別添〇〇として記載する関連付けを記載する。

5. 適用規格

- ・評価に用いる適用規格を記載する。

5. 別添強度計算書（③）の記載要領

別添資料として作成する強度計算書は、自然現象等特殊な荷重を考慮した評価を実施することから、評価方針、評価方法及び評価結果等を記載することとしており、J S M E規格に基づいた添付書類の強度計算書とは構成が異なる。従って、別添資料とする強度計算書は、同様の構成となる耐震計算書を参考に基本的に以下の構成とする。

なお、評価内容に応じ、該当がない項目については記載不要とし、記載項目の順序が前後することは可とする。

1. 概要

- ・上位文書である強度評価の方針書の評価方針を引用し、強度評価の目的及び範囲を明確にする。

(記載例)

本資料は、資料〇〇別添〇〇「〇〇」に示すとおり、〇〇（個別施設）が〇〇（ハザード）においても、〇〇機能の維持を考慮して、主要な構造部材が構造健全性を有すること（又は、主要な構造部材が〇〇機能を保持可能な構造強度を有すること、等）を確認するものである。

2. 基本方針

- ・上位文書である強度評価の方針書に示す構造計画のとおり、「2.1 位置（又は配置）」及び「2.2 構造概要」を設定していることを記載する。

2.1 位置（又は配置）

- ・上位文書である強度評価の方針書で設定している構造計画等を引用し、施設の位置（又は配置）を記載する。
- ・位置によって評価の条件が変更となるものは、施設の配置図を記載する。

2.2 構造概要

- ・上位文書である強度評価の方針書で設定している構造計画等を引用し、施設の構造図、部位、寸法を記載する。
- ・評価対象施設が複数存在する場合は、代表の概要図を示す。本文に記載する部材は構造図中で明示する。

2.3 評価方針

- ・上位文書である強度評価の方針書で設定している荷重条件，許容限界等を引用し，評価の方針として，「3. 強度評価方法」以降で実施する評価方法の内容を記載する。

2.4 適用規格

- ・個別評価に用いる適用規格を記載する。

3. 強度評価方法

3.1 記号の定義

- ・評価に使用する記号の定義を記載する。過去の工事計画書の例にならない，記号の定義は，記号表として記載するか，あるいは当該式の下に記載する。

3.2 評価対象部位

- ・上位文書である強度評価の方針書で設定している評価対象部位を引用し，詳細な評価対象部位及び部位選定の考え方を記載する。
- ・同じ評価方法で評価する部位が複数あり，代表部位で記載する場合は，最も評価が厳しくなる部位を選定していることを説明する。

3.3 荷重及び荷重の組合せ

- ・上位文書である強度評価の方針書で設定している荷重及び荷重の組合せを引用し，施設の評価対象部位ごとの荷重及び組合せ荷重を具体的に記載する。
- ・上位文書の評価方針書で設定する各計算書共通の荷重算出方法等を引用して記載する場合は，引用する内容が分かるように記載する。
- ・上位文書で設定していない個別の計算式等を用いて評価する場合は，具体的に説明する。

3.4 許容限界

- ・上位文書である強度評価の方針書で設定している許容限界を引用し、施設の評価対象部位ごとに許容限界を記載する。
- ・上位文書の評価方針書で設定する各計算書共通の許容値等を引用して記載する場合は、引用する内容が分かるように記載する。
- ・上位文書で設定していない個別の計算式等を用いて評価する場合は、具体的に説明する。

3.5 評価方法

- ・上位文書の評価方針書で設定する各計算書共通の計算方法、計算式、解析手法等を引用して記載する場合は、引用する内容が分かるように記載する。
- ・上位文書で設定していない個別の計算式、解析手法、試験結果等を用いて評価する場合は、具体的に説明する。

4. 評価条件

- ・評価結果の妥当性を確認する上で必要となる、設計条件、評価用加速度、機器要目等の評価条件を記載する。計算書の前段で記載する評価条件についても、必要により再掲する。

(記載例)

添付書類〇〇、〇〇の耐震計算書フォーマットに記載される評価条件

5. 強度評価結果

- ・評価結果、許容値等を記載する。

6. 別添耐震計算書（③）の記載要領

別添資料として作成する各耐震計算書は、基本的に以下の構成とする。ただし、該当がない項目については、記載不要とする。地震応答解析と応力評価（又は耐震評価）が一連の評価となる場合等は、必要によりまとめて記載する。評価内容等に応じて、記載項目の順序は前後する。

1. 概要

- ・上位文書である耐震評価の方針書の評価方針を引用し、耐震評価の目的及び範囲を明確にする。

（記載例）

本資料は、別添資料〇〇「〇〇」に示すとおり、〇〇（個別施設）が基準地震動 S_s による地震力に対しても〇〇機能を維持するために、耐震性を有することを確認するものである。

2. 基本方針

- ・上位文書である耐震評価の方針書に示す構造計画のとおり、「2.1 位置（又は配置）」及び「2.2 構造概要」を設定していることを記載する。

（記載例）

〇〇設備は、資料〇〇別添〇〇「〇〇」に示す構造計画のとおり、「2.1 位置（又は配置）」及び「2.2 構造概要」を設定している。

2.1 位置（又は配置）

- ・上位文書である耐震評価の方針書で設定している構造計画等を引用し、評価対象部位の位置（又は配置）を記載する。
- ・位置によって評価条件が変更となるものは、評価対象の配置図を記載する。

2.2 構造概要

- ・上位文書である耐震評価の方針書で設定している構造計画等を引用し、構造図、部位、寸法を記載する。
- ・評価対象部位が複数存在する場合は、代表の概要図を示す。本文に記載される部位は、構造図中で明示する。

（記載例）

〇〇設備の構造は、別添〇〇「2.1 評価対象設備」に示す構造計画としており、〇〇設備の構造計画を第〇〇表に、外観図を第〇〇図に示す。

2.3 評価方針

- ・上位文書である耐震評価の方針書で設定している荷重条件，許容限界等を引用し，評価の方針として，「3. 地震応答解析」以降で実施する評価方法の内容を記載する。

2.4 適用規格

- ・個別評価に用いる適用規格を記載する。

3. 地震応答解析（又は固有値解析）

3.1 基本方針

- ・上位文書である耐震評価の方針書で設定している解析方針を引用し，解析の流れが分かるように，地震応答解析（又は固有値解析）の目的，考え方等を記載する。

3.2 解析方法（又は固有振動数の計算方法）

- ・適用する解析方法，計算機プログラム（解析コード），適用寸法の考え方（公称値，下限値等），実施した試験の内容等を記載する。

3.3 設計用地震力

- ・地震応答解析に用いる地震力，減衰定数等を記載する。減衰定数を引用する場合は，引用元の資料名を記載する。
- ・入力地震力に床応答曲線を用いる場合は，機器の設置位置を記載する。

3.4 解析モデル及び諸元

- ・解析モデル，解析モデルの考え方，解析モデルの諸元，境界条件等を記載する。

3.5 地震応答解析結果（又は固有値解析結果）

- ・地震応答解析（又は固有値解析）の結果（固有値，モード図，応力解析の入力となる荷重，変位，加速度等）を記載する。

4. 応力評価（又は耐震評価）

4.1 基本方針

- ・上位文書である耐震評価の方針書で設定している評価方針を引用し、評価の流れが分かるように、応力評価（又は耐震評価）の目的、考え方、耐震クラス等を記載する。

4.2 評価対象部位

- ・上位文書である耐震評価の方針書で設定している評価対象部位を引用し、詳細な評価対象部位及び部位選定の考え方を記載する。
- ・同じ評価方法で評価する部位が複数あり、代表部位で記載する場合は、最も評価が厳しくなる部位を選定していることを説明する。

4.3 荷重及び荷重の組合せ

- ・上位文書である耐震評価の方針書で設定している荷重及び荷重の組合せを引用し、評価対象部位ごとの荷重及び組合せ荷重を具体的に記載する。
- ・上位文書の評価方針書で設定する各計算書共通の荷重算出方法等を引用して記載する場合は、引用する内容が分かるように記載する。
- ・上位文書で設定していない個別の計算式等を用いて評価する場合は、具体的に説明する。

4.4 許容限界

- ・上位文書である耐震評価の方針書で設定している許容限界を引用し、評価対象部位ごとに許容限界を記載する。
- ・上位文書の評価方針書で設定する各計算書共通の許容値等を引用して記載する場合は、引用する内容が分かるように記載する。
- ・上位文書で設定していない個別の計算式等を用いて評価する場合は、具体的に説明する。

4.5 評価方法

- ・上位文書の評価方針書で設定する各計算書共通の計算方法、計算式、解析手法等を引用して記載する場合は、引用する内容が分かるように記載する。
- ・上位文書で設定していない個別の計算式、解析手法、試験結果等を用いて評価する場合は、具体的に説明する。
- ・計算に使用する記号の定義を記載する。過去の工認資料の例にならない、記号の定義は、記号表として記載するか、あるいは当該式の下に記載する。

5. 機能維持評価

5.1 基本方針

- ・上位文書である耐震評価の方針書で設定している評価方針を引用し、解析の流れが分かるように、機能維持評価の目的、考え方等を記載する。

5.2 評価対象部位

- ・上位文書である耐震評価の方針書で設定している評価対象部位を引用し、詳細な評価対象部位及び部位選定の考え方を記載する。

5.3 許容限界

- ・上位文書である耐震評価の方針書で設定している許容限界を引用し、評価対象部位ごとに許容限界を記載する。

5.4 評価方法

- ・上位文書である耐震評価の方針書の機能維持方針を引用し、機能維持評価の方法を記載する。具体的には、評価対象の応答加速度が、「5.3 許容限界」で示す機能確認済加速度等の許容限界以下となることを確認する等を記載する。

6. 評価条件

- ・評価結果の妥当性を確認する上で必要となる、設計条件、評価用加速度、機器要目等の評価条件を記載する。計算書の前段で記載する評価条件についても、必要により再掲する。

(記載例)

添付書類：〇〇、〇〇の耐震計算書フォーマットに記載される評価条件

7. 強度評価結果

- ・許容限界、耐震評価結果、評価結果等を記載する。

7 工事計画認可申請における添付図面の作成要領

1. 目的

工事計画認可申請のうち別表第二に添付要求のある添付図面(系統図, 配置図, 構造図)について, 記載の統一及び一貫性を図ることを目的として, 添付図面の作成要領を策定する。なお, 記載例については, 別紙 1 に示す。

2. 添付図面を添付する対象範囲

- (1) 別表第二の個別の施設ごとに作成する添付図面(系統図, 配置図, 構造図)を添付する対象範囲は, 次頁の通りとする。

配置図については, 機器の配置を明示した図面(以下, 機器配置図)及び主配管の配置を明示した図面(以下, 配管配置図)は別整理とする。

なお, 表の範囲に含まれない設備については, 個別に選定する。

	対象設備	系統図	配置図		構造図
			機器 配置図	配管 配置図	
a	重大事故等対処設備として要目表に記載するもの（既設含む） （例：常設低圧代替注水ポンプ，代替淡水貯槽，残留熱除去系熱交換器等）	○ （注1）	○	○ （注2）	○ （注2，3）
b	既設の設計基準対象施設を重大事故等対処設備として使用するもので機器クラス区分が変更（クラスアップ）するもの及び使用条件が変更となるもの （例：原子炉格納容器等）	○ （注1）	○	○ （注2）	○ （注2，3）
c	既設の設計基準対象施設を重大事故等対処設備として使用するもので既工事計画書に記載がないもの （例：S A主ラインに設置する安全弁・逃がし弁）	○ （注1）	○	○	○ （注3）
d	既設の設計基準対象施設を重大事故等対処設備として使用するもので，既工事計画書に記載があり，設計基準対象施設としての仕様から変更のないもの （例：残留熱除去系熱交換器等）	○ （注1）	○	○ （注2）	○ （注2，3）
e	設計基準対象施設のうち新規制対象として新たに要目表に記載するもの （例：火災防護設備，浸水防護施設等）	○	○	○	○ （注3）
f	耐震基準変更等に伴う評価対象設備を要目表として再掲するもの	× （注4）	×	×	×
g	要目表の記載の適正化のみ行うもの （例：別表改正にあつて，手続き対象外のもの）	×	×	×	×
h	設計基準対象施設で改造工事を実施するもの	○	○	○	○ （注3）
i	撤去・廃止設備（改造範囲除く）	○	×	×	×

- (注1) 重大事故等対処設備における主配管系統図を添付する。また、重大事故等対処設備と設計基準対象施設との関係性を示すため、設計基準対象施設における主配管系統図についても添付する。
- (注2) 既工事計画書に添付図面の記載があるものについては、図面自体は添付せず添付図面の目次に許認可情報（「認可（届出）年月日」、「認可（届出）番号」及び「添付図面名称」）を記載する。ただし、クラスアップした範囲の配管については図面を添付する。
- (注3) 構造図には、主要寸法を記載する。なお、別表第二下欄で要求される構造図のうち記載すべき主要寸法がない設備（計測装置等）については、説明書にて示す。
- (注4) 耐震Sクラス設備及びBクラス共振の系統図については、対象範囲確認のため、別途社内資料として作成する。

(2) 基本設計方針にのみ記載する設備の扱い

- a. 基本設計方針にのみ記載する設備の図面については、別表第二上で要求される「添付図面」としては添付せず、当該設備が関連する説明資料で必要により図示するものとする。

(3) 兼用設備の添付図面の添付について

- a. 兼用設備（基本設計方針にて兼用先を記載するものを含む）に係る添付図面の添付対象について、以下に示す。

系統図		機器配置図		配管配置図及び構造図	
主登録	兼用	主登録	兼用	主登録	兼用
○	○	○	○	○	×
使用する系統ごとに兼用範囲を含めて記載し、添付する。なお、図中に当該設備（系統）における申請範囲を赤色で示し、兼用する場合には別の色で着色し、識別する。		主登録する施設（設備）に添付する。	兼用登録する施設（設備）ごとに添付する。	主登録する施設（設備）に添付する。	主登録側と配管配置及び構造は同様であることから添付しない。

(4) 公差表の添付について

- a. 配置図及び構造図を添付する設備のうち、要目表の変更後に主要寸法が記載される設備について公差表を添付する。なお、一部の設備については以下の通りとする。
- (a) 既工事計画書にて認可を受けている範囲内にある設備については公差表を添付しない。
(DBクラス3からSAクラス2へクラスアップした配管の継手等)
- (b) 設計段階で主要寸法の寸法公差が設定されていない設備については、公差表を添付した上で「規定しない」旨を記載する。（浸水防護堰等）
- (c) 可搬型重大事故等対処設備の主要寸法のうち概略寸法を記載している箇所については「概略寸法のため規定しない」旨を記載した上で、寸法公差を設定しない。（車両寸法等）

- (d) 安全弁・逃がし弁の「呼び径」については、性能又は構造強度等の評価に係らないことから、公差表は添付しない。
- (e) 公差は技術基準適合の閾値であることから、要目表の記載値に「〇〇以上」と評価上の最小値を記載している場合は公差表を添付しない。
(例：安全弁・逃がし弁のリフト量，主要弁の弁箱厚さ及び弁蓋厚さ等)

3. 添付図面の記載方法

(1) 共通事項

- a. 別表第二の施設（系統）区分ごとに添付図面を作成する。
（例：核燃料取扱施設及び貯蔵施設，原子炉冷却系統施設，計測制御系統施設…）
- b. 資料の構成は，別表第二の記載順に施設（系統）ごとに作成し，添付図面の目次により，添付する図面を明確化する。

(2) 系統図

- a. 重大事故等対処設備（S A）の主たる流路を示す系統図を添付する。
また，そのS Aの主たる流路と設計基準対象施設（D B）の主たる流路との切り替え性を示すために，D Bの主たる流路を示す系統図を添付する。
(1/14：①，2/14：①参照)
- b. D B系統図，S A系統図とも設備（系統）区分ごとに作成する。
当該設備（系統）区分における申請範囲（主たる設備（系統）区分の主流路の範囲）を「赤太実線」で示し，当該設備（系統）区分における申請範囲である旨を凡例に記載する。
また，主たる流路を他の設備（系統）で兼用する箇所については，「赤とは別の色」で識別し，兼用する設備（系統）別の色分けを図中に凡例として記載する。
(1/14：②，2/14：②③④参照)
- c. S A主要弁，安全弁・逃がし弁については，申請対象弁を太線で囲むことで示すものとする。
(9/14：①参照)
- d. D B，S Aの「計測制御系統図」については，申請対象計測器を破線で囲むことで，示すものとする。
(3/14：①参照)
- e. 技術基準規則第54条の重大事故等対処設備に要求される切り替え性，接続先の規格の統一，複数の異なる場所への接続口の設置要求に対する記載方法については，以下に示す。
 - (a) 切り替え性
設計基準対象施設との切り替えを行う弁については，四角破線で囲み切替対象弁であることを示す。

また、凡例として図中に記載する。

(10/14 : ①参照)

(b) 接続先の規格の統一

可搬型設備の接続箇所について、接続先が統一された形状等であることが分かるように、接続方式、呼び径及びボルト本数等の仕様について記載する。

(4/14 : ①参照)

(c) 異なる場所への接続口設置

接続先を2箇所に分散配置する場合、接続先となる場所名を図面上に記載する。

(例：原子炉建屋東側接続口、原子炉建屋西側接続口など)


(4/14 : ②参照)

- f. 主配管の要目表に「分岐点」又は「合流点」の名称がある場合は、系統図の該当箇所に、引き出し線を用いて、要目表と同一名称を記載する。

(4/14 : ③参照)

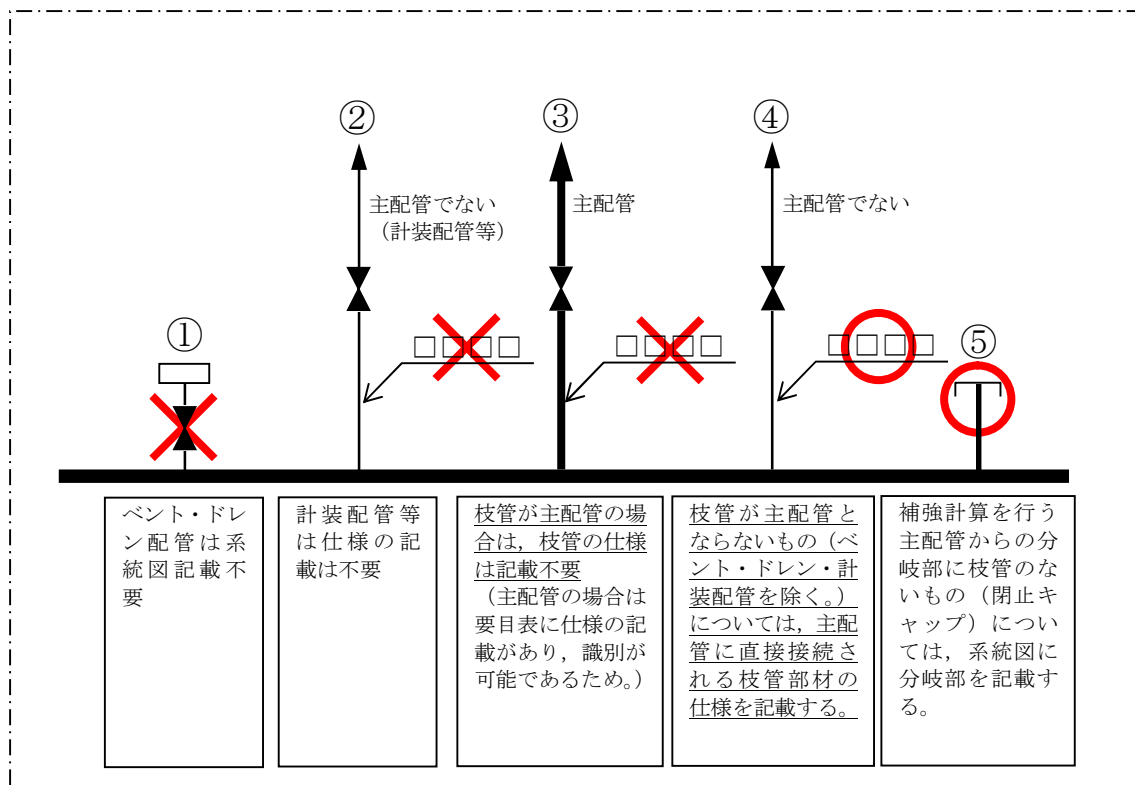
- g. 申請する主配管の分岐部のうち、枝管が主配管に該当しない場合は、枝管の仕様を記載する。(ただし、ベント・ドレン・計装配管を除く)

(4/14 : ④参照)

- h. 撤去・廃止設備は、撤去・廃止する範囲を系統図上に  マークで明示する。

(13/14 : ①, 14/14 : ①参照)

【分岐部枝管の記載パターン】



(3) 機器配置図

a. 共通事項

(a) 機器配置図に記載する機器の名称及び保管場所・取付箇所は要目表の記載と合わせる。

(b) 一つの機器で、「機器本体」と「付属機器」の要目表がある場合は、「機器本体」の配置を機器配置図に記載し、付属機器は「機器本体」と同一の取付箇所であることを注記にて記載する。

(5/14：①参照)

(c) 屋外に配置している機器については、要目表に記載する取付箇所の記載内容にEL. ○ mを記載する。ただし、津波高さに係る評価に用いている設備はT.P. ○ mを記載する。

(5/14：②参照)

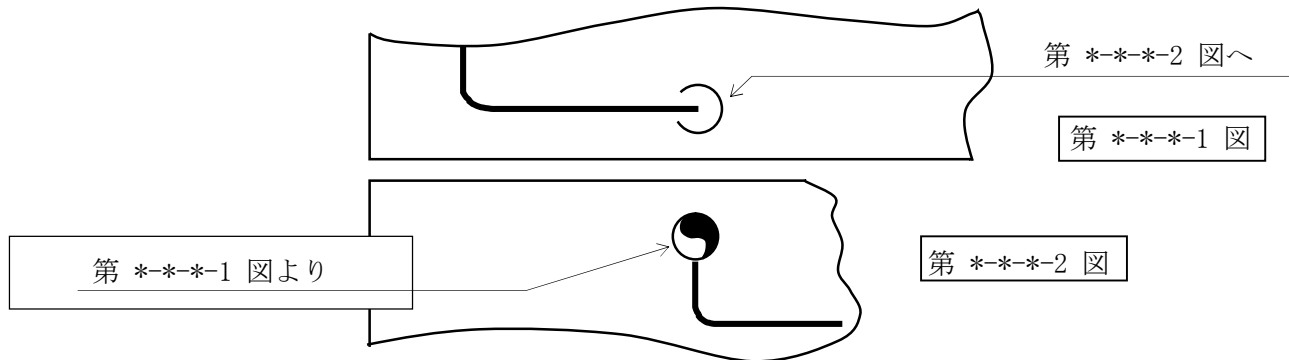
(d) 建屋内に配置している機器で、機器配置図に記載しているフロアレベルと当該機器の設置レベルが異なる場合は、機器名称の後にEL. ○ mを記載する。ただし、津波高さに係る評価に用いている設備はT.P. ○ mを記載する。

- b. 常設設備
 - (a) 常設設備の取付箇所については、同一の設備（系統）区分の機器を、フロア別にまとめた記載とする。
 - c. 可搬型設備
 - (a) 屋外の可搬型設備の保管場所については、図中に全ての保管場所を明示する。
(6/14：①②参照)
 - (b) 可搬型設備の取付箇所及び保管場所については、同一の設備（系統）区分の機器をまとめた記載とする。
(6/14：③参照)
 - d. 設計基準対象施設と重大事故等対処設備との位置的分散について
 - (a) 設計基準対象施設と重大事故等対処設備との位置的分散は、機器配置図としては、対象となる機器名称を記載するのみとし、具体的な位置的分散についての説明は、添付書類「V-1-1-6 安全設備及び重大事故等対処設備が使用される条件の下における健全性に関する説明書」の資料中に、その「対象設備」や位置的分散について表などを用いて示すこととする。
- (4) 配管配置図
- a. 配管配置図に記載する配管（常設及び可搬型の放水砲等）の外径、厚さ及び材料は要目表の記載と合わせる。
 - b. 複数の施設又は設備（系統）区分で兼用する配管配置図は、兼用先の図面を作成せず、主登録する設備（系統）区分の図面に兼用する旨を記載する。
 - c. 重大事故等対処設備として使用する既存の設備のうち、既工事計画書に図面の記載があるものについては、配管配置図自体は添付せず、添付図面目次に該当する設備の許認可情報（「認可（届出）年月日」、「認可（届出）番号」及び「添付図面名称」）を記載する。ただし、クラスアップの範囲については図面を添付する。

- d. 配管図の記載要領については以下の通りとする。
- (a) 配管は呼び径に関わらず，単線にて表示する。
- (b) 接続先表示は，次のものとする。
- ① 同一系統において，別図面に記載する場合は，接続先の図面の図面番号を記載する。
 - ② 接続先が他系統になる場合は，相手側を破線にて記載し，系統名又は機器名称を記載する。
 - ③ 同一系統において，同図面に記載する場合は，各々の接続先にアルファベット記号（小文字）を付け，記載する。

〔作成例〕

①項の場合

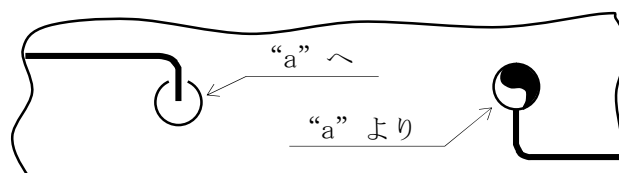


②項の場合



場所的に系統名称を書くことが困難な場合は，細線にて引出し線を書き，系統名称を記載する。

③項の場合



(c) ルート表示は、次によるものとする。

クラス 1 及び 2 配管については、継手を表示する。

① 曲げ部

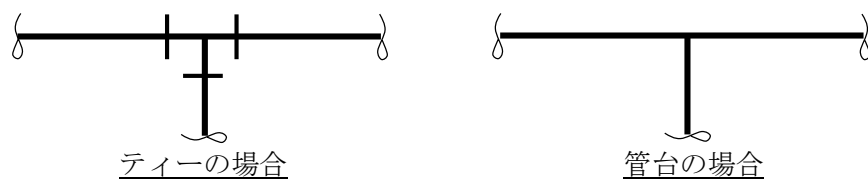
平面図，立面図でのエルボ・曲げ管の区別は下図による。

クラス 1 及びクラス 2 配管以外ではその区別をせず，下図の曲げ管の場合による。

平面図					
立面図	エルボの表示を示す。 		曲げ管の表示を示す。 		

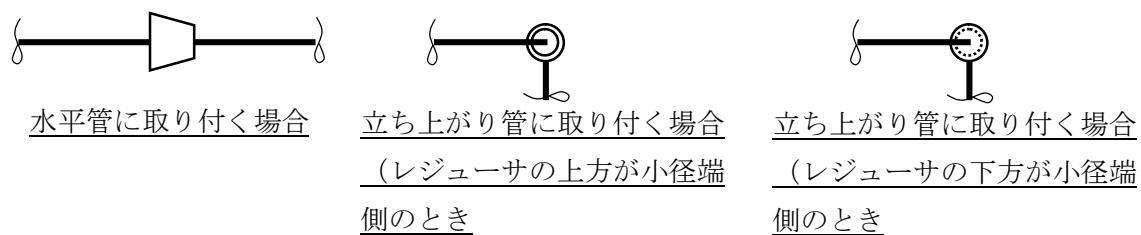
② 分岐部

ティー，管台の区別は下図による。クラス 1 及びクラス 2 配管以外ではその区別をせず，下図の管台の場合による。

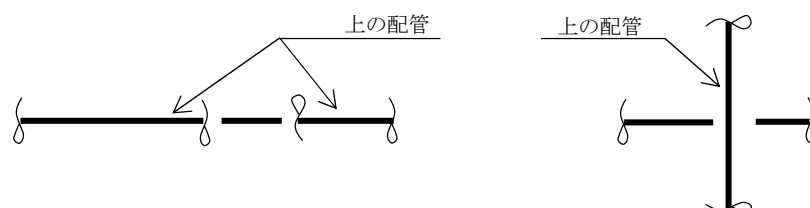


③ レジューサ

下図の表記を行い，同芯，偏芯の区別は行わない。



④ 配管が重なる箇所の表示



⑤ キャップ



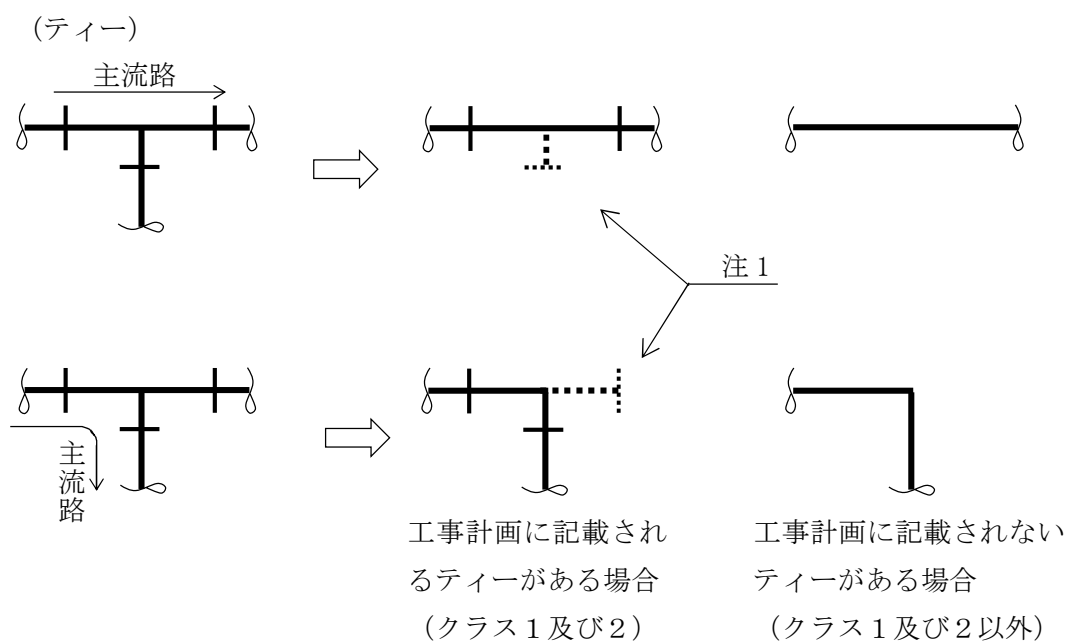
⑥ 閉止板



⑦ カップリング

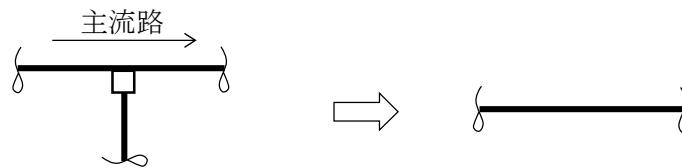


(d) 主流路を構成しない分岐部は次のように記載する。



注 1 : 工事計画に記載の管継手であり、主流路でない部分は破線（細線）とする。

(管台)



(5) 構造図

- a. 構造図の図中に主要寸法を記載する。

(7/14 : ①参照)

- b. 複数の施設又は設備（系統）区分で兼用する設備の構造図は、兼用先の図面は作成せず、主登録する設備（系統）区分の図面に兼用する旨を記載する。

(7/14 : ②参照)

- c. 重大事故等対処設備として使用する既存の設備のうち、既工事計画書に図面の記載があるものについては、構造図自体は添付せず、添付図面の目次に該当する設備の許認可情報（「認可（届出）年月日」、「認可（届出）番号」及び「添付図面名称」）を記載する。

- d. 非常用電源設備の「内燃機関」に関する記載方法について、その設備に附属する要目表記載機器（調速装置、非常調速装置等）の取付け位置がわかるように図中に記載する。

(8/14 : ①参照)

記載例

※ 識別のために弁番号を付番	
工事計画認可申請	第 4-3-1-14 図
東海第二発電所	
名称	原子炉冷却系統施設のうち残留熱除去設備 (残留熱除去系)の系統図 (3/6) (設計基準対象施設)
日本原子力発電株式会社	
7-511-2	8426

工事計画認可申請

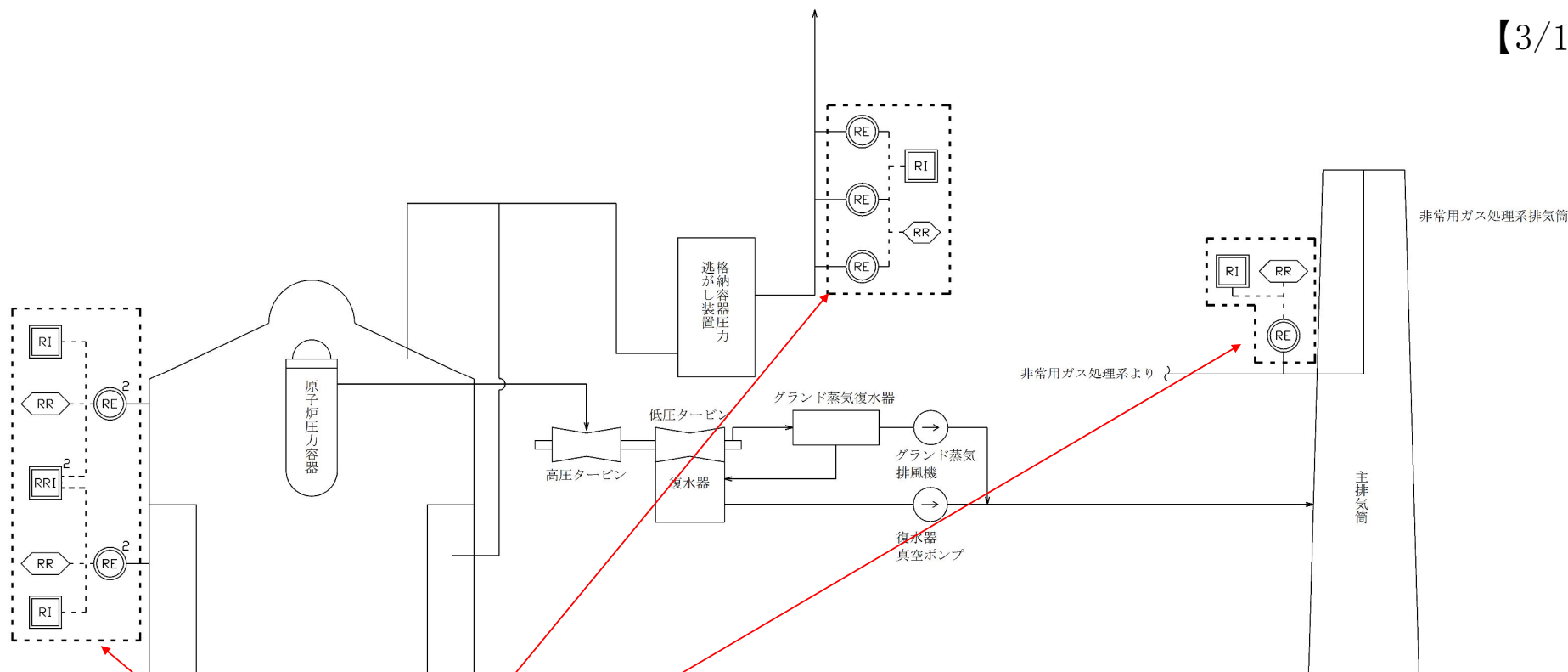
第 4-4-7-15 図

東海第二発電所

名
称

原子炉冷却系統施設のうち
非常用炉心冷却設備その他原子炉注水設備
(低圧代替注水系) の系統図 (2/10)
(重大事故等対処設備)

日本原子力発電株式会社



①の例
申請対象計測機器を破線で囲むことで示す。

- 凡例
- 計器個数：計器右肩数字は全系列についての計器個数を示す。ただし1個の時は記載せず。
- ：工事計画認可申請書本文記載
現場設置計器
 - ：工事計画認可申請書本文記載
中央制御室設置計器
 - ◇：緊急時対策支援システム伝送装置
 - R-：線量当量率
 - R：記録機能
 - I：指示機能
 - E：検出器
 - ：今回申請範囲

工事計画認可申請		第 7-1-1 図
東海第二発電所		
名 称	放射線管理施設のうち 放射線管理用計測装置の系統図	
	日本原子力発電株式会社	

工事計画認可申請		第 4-4-7-15 図	
東海第二発電所			
名 称	原子炉冷却系統施設のうち 非常用炉心冷却設備その他原子炉注水設備 (低圧代替注水系) の系統図 (2/10) (重大事故等対処設備)		
	日本原子力発電株式会社		
7-別1-5		8504	

		発電所構内	
		工事計画認可申請	第 9-1-1-1 図
		東海第二発電所	
		名 称	その他発電用原子炉の附属施設 非常用電源設備 非常用発電装置に係る 機器の配置を明示した図面 (1/8)
		日本原子力発電株式会社	

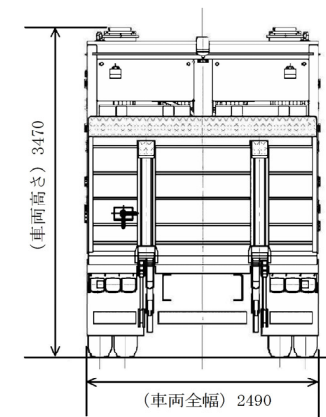
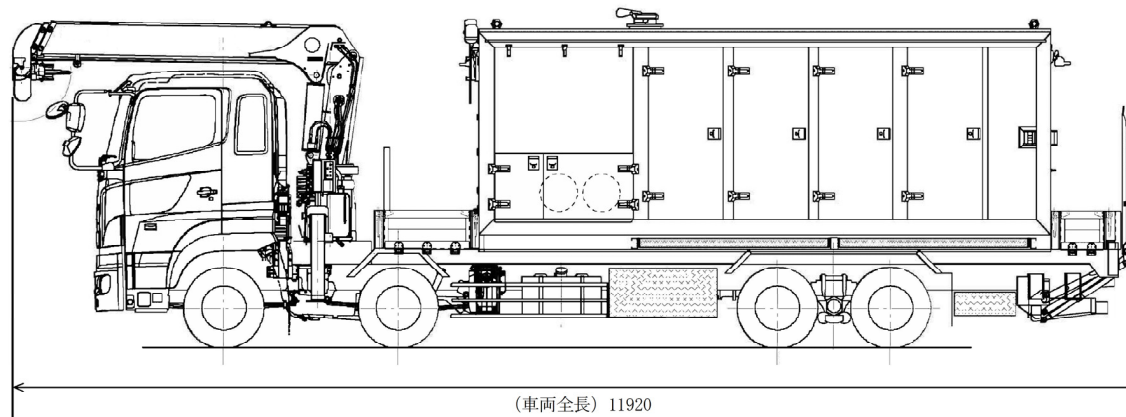
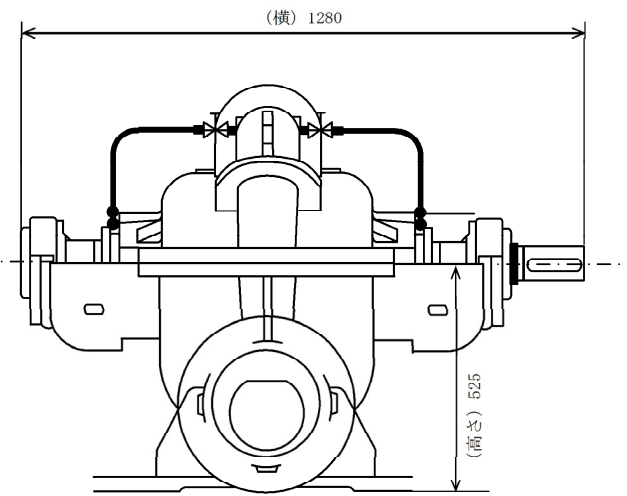
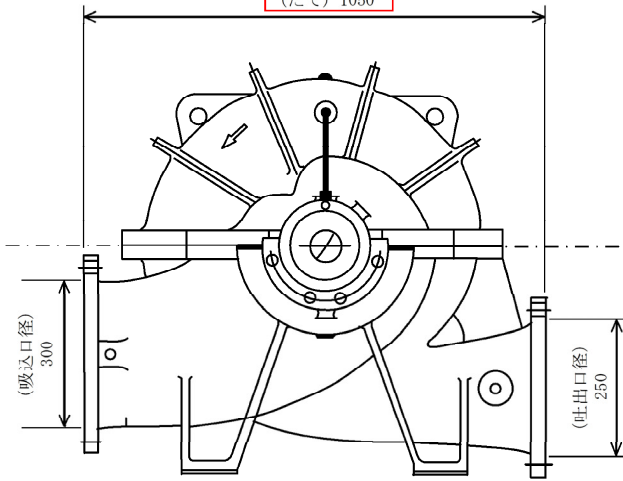
発電所構内

工事計画認可申請	第 9-5-1 図
東海第二発電所	
名称	その他発電用原子炉の附属施設 補機駆動用燃料設備に係る 機器の配置を明示した図面
日本原子力発電株式会社	

①の例

主要寸法については、図中に記載する。

(たて) 1050



注1：寸法はmmを示す。
注2：寸法は公称値を示す。

【7/14】

工事計画認可申請

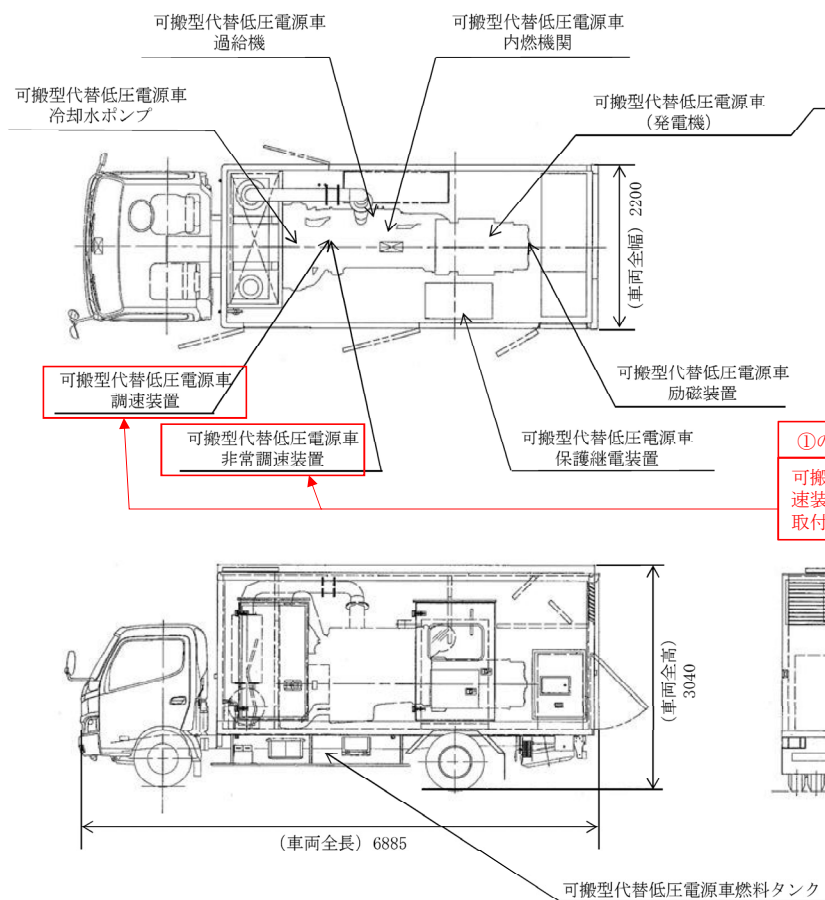
第 4-4-7-4 図

東海第二発電所

原子炉冷却系統施設
非常用炉心冷却設備その他原子炉注水設備
(低圧代替注水系) の構造図
可搬型代替注水大型ポンプ

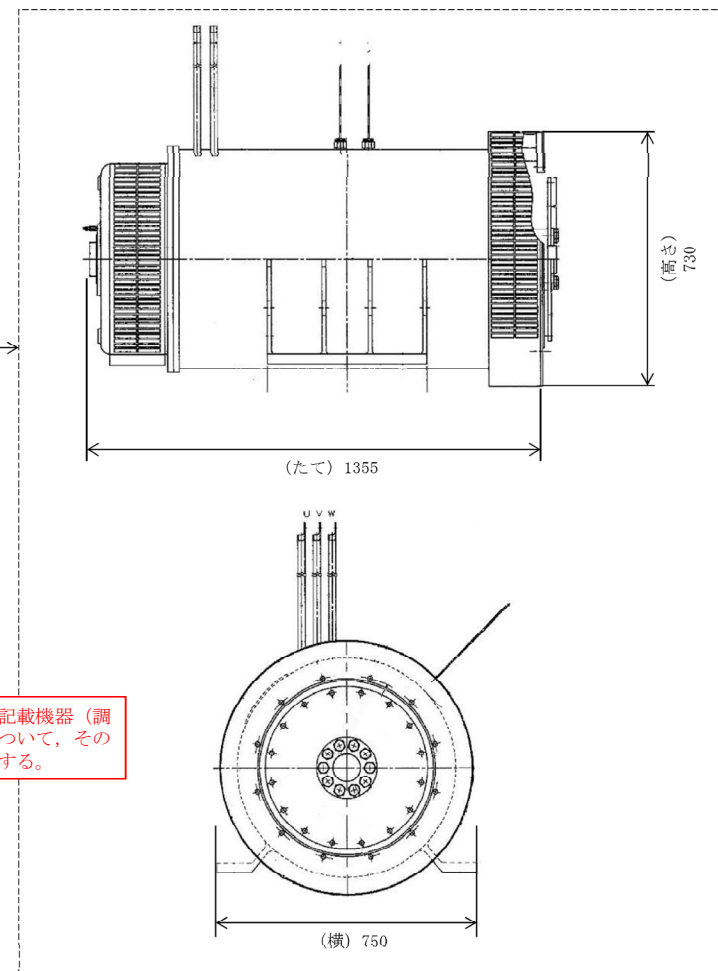
日本原子力発電株式会社

7V11



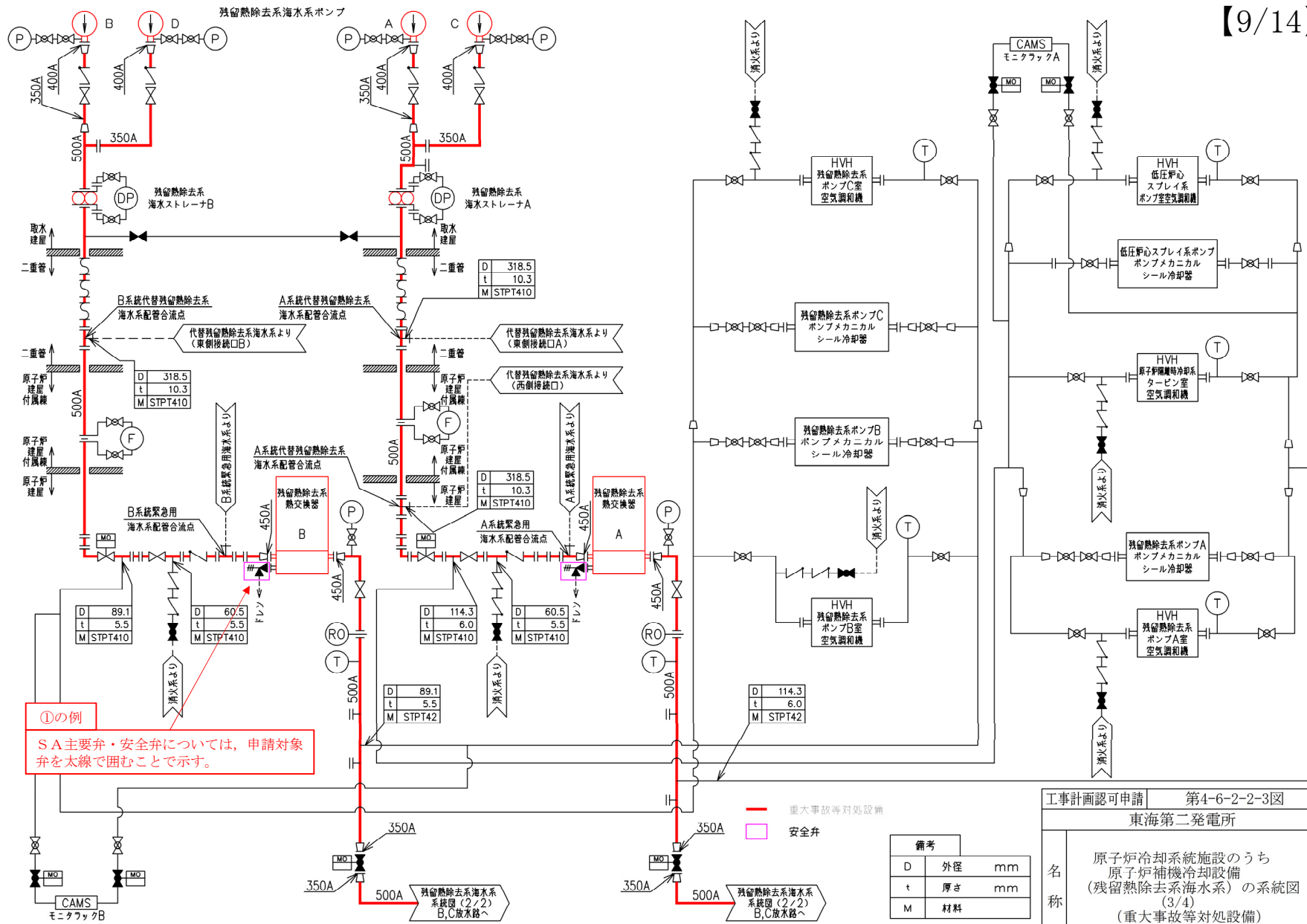
①の例

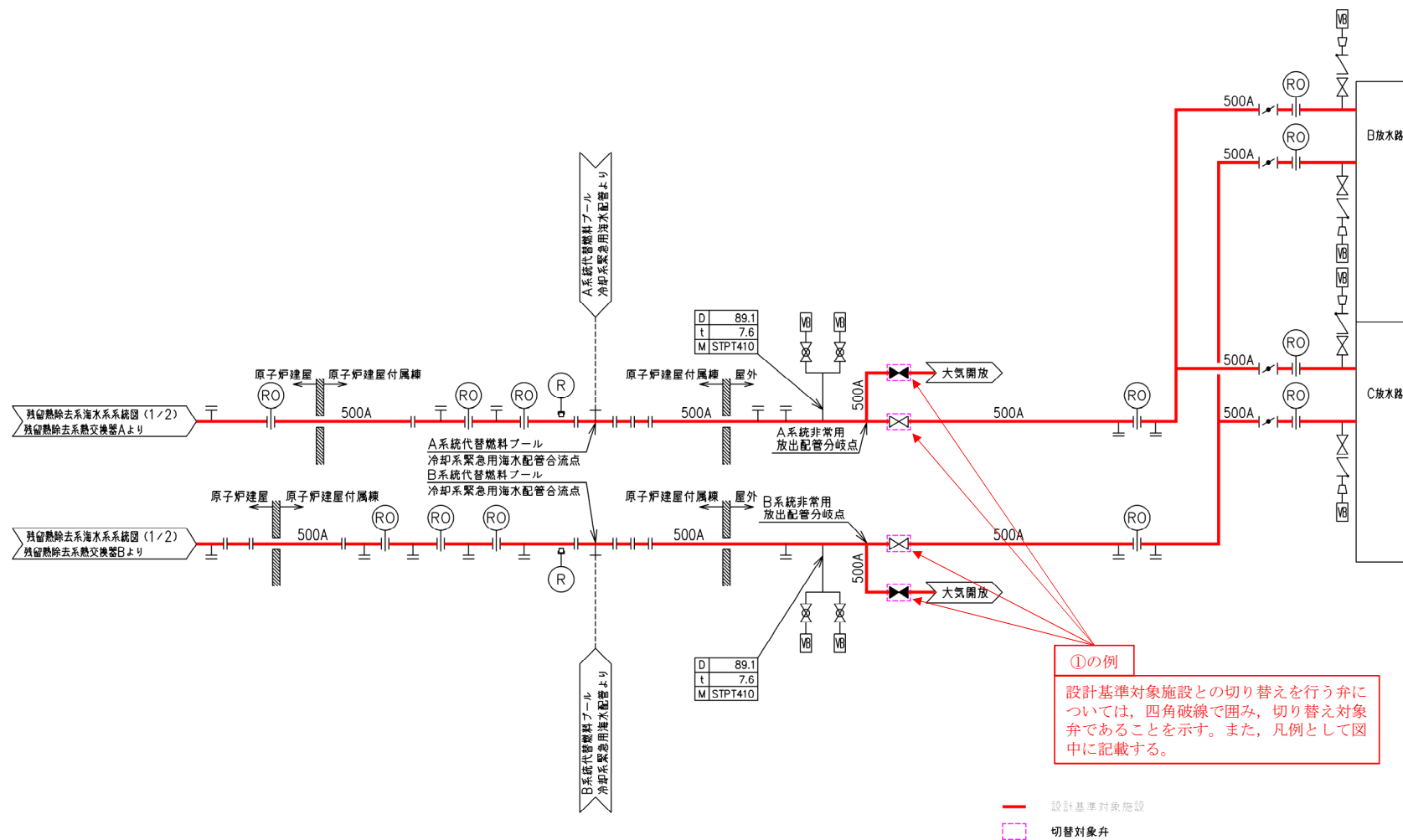
可搬型設備に付属する要目表記載機器（调速装置，非常调速装置等）について，その取付位置が分かるように記載する。



* 特記なき寸法はmmを示す。

工事計画認可申請		第 9-1-1-5-4 図
東海第二発電所		
名称	その他発電用原子炉の附属施設 非常用電源設備非常用発電装置 (可搬型代替交流電源設備) の構造図 可搬型代替低圧電源車	
	日本原子力発電株式会社	
		7Y11





備考		
D	外径	mm
t	厚さ	mm
M	材料	

工事計画認可申請		第4-6-2-2図	
東海第二発電所			
名 称	原子炉冷却系統施設のうち 原子炉補機冷却設備 (残留熱除去系海水系)の系統図 (2/4) (設計基準対象施設)		
	日本原子力発電株式会社		
		7X30	

図面を添付する順番

添付図面目次〔記載例〕

<原子炉冷却系統施設>

第 4-2-1 図 原子炉冷却系統施設 原子炉冷却材の循環設備に係る機器の配置を明示した図面

機器配置図を添付する場合の記載。

- ・ 原子炉冷却系統施設に係る主配管の配置を明示した図面

【「原子炉圧力容器出口より再循環ポンプ吸込弁まで」,「再循環ポンプ吐出弁よりマニホールド管まで」,「マニホールド管」及び「マニホールド管よりジェットポンプへの供給管」は、昭和 51 年 6 月 19 日付け 51 資庁第 6500 号にて認可された工事計画書の添付図面第 2 図「原子炉再循環系配管組立図」による】

【①の例】

既工認の配管配置図を呼び込む場合の記載。

既工認の許可（届出）年月日と許可（届出）番号及び添付図面名称を記載する。

第 4-4-1-2-1 図 原子炉冷却系統施設のうち非常用炉心冷却設備その他原子炉注水設備（高圧炉心スプレイ系）の系統図（1/2）（設計基準対象施設）

設計基準対象施設と重大事故等対処設備の系統図は分けて添付し、それぞれ添付図面番号を付番する。

第 4-4-1-2-2 図 原子炉冷却系統施設のうち非常用炉心冷却設備その他原子炉注水設備（高圧炉心スプレイ系）の系統図（2/2）（重大事故等対処設備）

第 4-4-7-3 図 原子炉冷却系統施設 非常用炉心冷却設備その他原子炉注水設備（低圧代替注水系）の構造図 常設低圧代替注水系ポンプ

構造図を添付する場合の記載。

- ・ 残留熱除去系ポンプ構造図

【「残留熱除去系ポンプ」は、昭和 51 年 6 月 19 日付け 51 資庁第 6093 号にて認可された工事計画書の添付図面第 2-2-2 図「残留熱除去系ポンプ組立外形図」及び昭和 51 年 8 月 30 日付け建建発第 98 号にて届出した工事計画書の添付図面第 2-3 「残留熱除去系ポンプ組立断面図」による】

既工認の構造図を呼び込む場合の記載。

既工認の許可（届出）年月日と許可（届出）番号及び添付図面名称を記載する。

図面の作成日又は改定日を4桁で記載
〔記載例〕

☞ 2017年_5月_16日 ⇒ 7516
☞ 2017年10月_1日 ⇒ 7X01
☞ 2017年11月12日 ⇒ 7Y12
☞ 2017年12月_4日 ⇒ 7Z04
☞ 2018年_3月31日 ⇒ 8331

西暦：末尾1桁を記載

月：1, 2, … (ただし, 10月, 11月, 12月はX, Y, Zとする。)

日：2桁表記で記載

【付番方法】
目録にて記載した図面番を記載する。

工事計画認可申請	第〇-〇-〇-〇図
東海第二発電所	
名 称	
日本原子力発電株式会社	
7Y12	

		工事計画認可申請		第 6-1-1-11 図	
		東海第二発電所			
名 称	放射性廃棄物の廃棄施設 気体、液体又は固体廃棄物処理設備 (液体廃棄物処理系 床ドレン処理系) (耐震Bクラス申請範囲)の系統図 (1/2) (変更前) (設計基準対象施設)				
	日本原子力発電株式会社				
				8523	

		工事計画認可申請	第 6-1-1-12 図
		東海第二発電所	
名 称	放射性廃棄物の廃棄施設 気体、液体又は固体廃棄物処理設備 (液体廃棄物処理系 床ドレン処理系) (耐震Bクラス申請範囲)の系統図 (1/2) (変更後)		
	(設計基準対象施設)		
		日本原子力発電株式会社	
		8523	

8 共用設備の工認書類の扱いについて

1. 要旨

共用設備の工認書類への記載方針について以下に纏める。

2. 記載方法

2.1 要目表への記載

「共用設備」の名称、仕様等の表記方法については、「2 工事計画認可申請における要目表の作成要領」に従う。

2.2 基本設計方針への記載

- (1) 「要目表対象設備」を「基本設計方針」へ記載する場合の表記方法は「2 工事計画認可申請における要目表の作成要領」に従う。

(例)

東海，東海第二発電所共用の設備を基本設計方針に記載する場合

「●●ポンプ（東海，東海第二発電所共用）」

- (2) 「基本設計方針にのみ記載する設備」は，要目表と記載を整合させるため，原則として，要目表の記載ルールに従う。具体的な記載ルールは以下のとおり。

a. 「常設設備」の記載について

- (a) 東海第二発電所常設設備の場合は，「（東海，東海第二発電所共用）」と記載する。
さらに，申請する発電所と設備を設置している発電所が異なる場合は，設置場所を明確化するために「（東海，東海第二発電所共用，東海●●発電所に設置）」と記載する。

b. 可搬型設備の記載について

東海第二発電所可搬型設備の場合は，「（東海，東海第二発電所共用）」と記載する。
さらに，保管場所を明確化するために設備を保管する発電所を記載する。

【基本的な記載パターン】

可搬型計測器（東海，東海第二発電所共用，東海●●発電所に保管）

↑
「共用する発電所」

↑
「設備を保管する発電所」

(3) 文章中に同じ設備が複数回登場する場合の記載について

- a. 文章中に同じ設備が複数回登場するものについては、「初めて」文章中に登場した箇所のみ「共用」の記載をし、その後の文章に登場する箇所については「共用」の記載を行わない。

また、初めて登場する「共用」の記載には「(以下同じ。)」を付記して、それ以降の文章では「共用」の記載が繰り返し登場しないことを示す。なお、この「繰り返し登場しないこと」を示す記載は、施設単位で有効とする。

(例) 原子炉冷却系統施設

△△ポンプ(東海, 東海第二発電所共用(以下同じ。))は, □□として使用する。なお, △△ポンプの設置数は…

(4) 識別のために記載する特殊な例

- a. 設備仕様を明確にするための情報(個数, 計測範囲等)等を記載する必要があるものは, それらの情報を「共用」の後に記載する。

(例)

可搬型計測器(「東海, 東海第二発電所共用, 東海●●発電所に保管」(個数△(予備▲), 計測範囲***~*** mSv/h))

2.3 適用基準及び適用規格

適用基準及び適用規格については, 東海, 東海第二発電所共用であることを踏まえて, 東海, 東海第二発電所共用設備に適用する基準/規格は, 東海第二発電所で同じ基準及び規格を記載する。

2.4 設計及び工事の品質管理に係わる方法等に関する事項

設計及び工事に関する事項であり, 東海, 東海第二発電所共用である設備は, 東海第二発電所の設計及び工事の品質管理に係る方法等に関する事項を記載する。

2.5 添付書類

添付書類への「共用設備」の表記方法は, 原則として, 要目表及び基本設計方針と同じ記載方法とする。

但し, 設備が設置される建屋(基礎含む)や配置に評価が依存する「V-2 耐震性に関する説明書」及び「V-1-1-6 安全設備及び重大事故等対処設備が使用される条件の下におけ

る健全性に関する説明書」については、「共用」の有無によって評価結果が左右されないことから、資料中に登場する設備名称に「共用」の記載は行わないものとする。

3. 添付図面の添付方針について

添付図面に記載する発電所は、本文（要目表、基本設計方針）を参考に記載する。

3.1 各施設の個別図面について

- ・要目表に記載する設備の添付図面の添付方針は、「7 工事計画認可申請における添付図面の作成要領」に従うものとする。

9 参考資料

別紙 1 技術基準規則の新旧比較表

別紙 2 設置許可基準規則と技術基準規則の比較表

技術基準規則の新旧比較表

技術基準規則の新旧比較表

旧・省令 6 2 号（平成 25 年 6 月 28 日）との関連		実用発電用原子炉及びその附属施設の技術基準に関する規則	
		第 1 章 総則	
第 1 条	適用範囲	第 1 条	適用範囲
第 2 条	定義	第 2 条	定義
第 3 条	特殊な設計による施設	第 3 条	特殊な設計による発電用原子炉施設
		第 2 章 設計基準対象施設	
【新規】		第 4 条	設計基準対象施設の地盤
第 5 条	耐震性	第 5 条	地震による損傷の防止
第 5 条の 2	津波による損傷の防止	第 6 条	津波による損傷の防止
第 4 条	防護措置等	第 7 条	外部からの衝撃による損傷の防止
第 7 条	さく等の施設	第 8 条	立ち入りの防止
第 7 条の 2	不法侵入の防止	第 9 条	発電用原子炉施設への人の不法な侵入等の防止
第 7 条の 3	急傾斜地の崩壊の防止	第 10 条	急傾斜地の崩壊の防止
第 4 条の 2	火災による損傷の防止	第 11 条	火災による損傷の防止
【新規】		第 12 条	発電用原子炉施設内における溢水等による損傷の防止
【新規】		第 13 条	安全避難通路等
第 8 条の 2	安全設備	第 14 条	安全設備
第 8 条	原子炉施設	第 15 条	設計基準対象施設の機能
（第 33 条）	（保安電源設備）	第 16 条	全交流動力電源喪失対策設備
第 9 条	材料及び構造	第 17 条	材料及び構造
第 9 条の 2	使用中のき裂等による破壊の防止	第 18 条	使用中の亀裂等による破壊の防止
第 6 条	流体振動等による損傷の防止	第 19 条	流体振動等による損傷の防止
第 10 条	安全弁等	第 20 条	安全弁等
第 11 条	耐圧試験等	第 21 条	耐圧試験等
第 12 条	監視試験片	第 22 条	監視試験片
第 13 条	炉心等	第 23 条	炉心等
第 14 条	熱遮へい材	第 24 条	熱遮蔽材
第 15 条	一次冷却材	第 25 条	一次冷却材
第 26 条	燃料取扱設備	第 26 条	燃料取扱設備及び燃料貯蔵設備
第 25 条	燃料貯蔵設備		
第 16 条の 2	原子炉冷却材圧力バウンダリ	第 27 条	原子炉冷却材圧力バウンダリ
第 16 条の 3	原子炉冷却材圧力バウンダリの漏えい等	第 28 条	原子炉冷却材圧力バウンダリの隔離装置等
第 18 条	一次冷却材の排出	第 29 条	一次冷却材処理装置
第 19 条	逆止め弁の設置	第 30 条	逆止め弁
（第 34 条）	（準用）	第 31 条	蒸気タービン
第 17 条	非常用炉心冷却設備	第 32 条	非常用炉心冷却設備
第 16 条	循環設備等	第 33 条	循環設備等
第 20 条	計測装置	第 34 条	計測装置
第 22 条	安全保護装置	第 35 条	安全保護装置
第 23 条	反応度制御系統及び原子炉停止系統	第 36 条	反応度制御系統及び原子炉停止系統
第 24 条	制御材駆動装置	第 37 条	制御材駆動装置
第 24 条の 2	原子炉制御室等	第 38 条	原子炉制御室等
第 30 条	廃棄物処理設備等	第 39 条	廃棄物処理設備等
第 31 条	廃棄物貯蔵設備等	第 40 条	廃棄物貯蔵設備等

技術基準規則の新旧比較表			
旧・省令 6 2 号（平成 25 年 6 月 28 日）との関連		実用発電用原子炉及びその附属施設の技術基準に関する規則	
第 29 条	放射性物質による汚染の防止	第 41 条	放射性物質による汚染の防止
第 29 条の 2	管理区域内に開口部がある排水路		
第 27 条	生体遮へい等	第 42 条	生体遮蔽等
第 28 条	換気設備	第 43 条	換気設備
第 32 条	原子炉格納施設	第 44 条	原子炉格納施設
第 33 条	保安電源設備	第 45 条	保安電源設備
第 24 条の 3	発電所緊急時対策所	第 46 条	緊急時対策所
第 21 条	警報装置等	第 47 条	警報装置等
第 34 条	準用	第 48 条	準用

記載方針

- ・表現の相違については下線（規則のみ）。
- ・追加要求事項については黄色ハッチング（規則及び解釈）

（注記）

1. 実用発電用原子炉及びその附属施設の技術基準に関する規則は，「平成 30 年 2 月 20 日公布」，その解釈は，「改正 平成 30 年 1 月 24 日 原規技発第 1801246 号」を記載する。
2. 実用発電用原子炉及びその附属施設の技術基準に関する規則及びその解釈の改正に伴い変更又は追加となった事項のうち，以下については経過措置での対応とし本工事の計画対象外とする。

（地震による損傷の防止）

第 5 条第 4 項

- ・炉心内の燃料被覆材は，基準地震動による地震力に対して放射性物質の閉じ込めの機能が損なわれるおそれがないように施設しなければならない。

（原子炉制御室等）

第 38 条第 5 項 1 号

- ・原子炉制御室及びその近傍並びに有毒ガスの発生源の近傍 工場等内における有毒ガスの発生を検出するための装置及び当該装置が有毒ガスの発生を検出した場合に原子炉制御室において自動的に警報するための装置の設置

（保安電源設備）

第 45 条第 3 項 1 号

- ・高エネルギーのアーク放電による電気盤の損壊の拡大を防止するために必要な措置

（緊急時対策所）

第 46 条第 2 項

- ・緊急時対策所及びその近傍並びに有毒ガスの発生源の近傍には，有毒ガスが発生した場合に適切な措置をとるため，工場等内における有毒ガスの発生を検出するための装置及び当該装置が有毒ガスの発生を検出した場合に緊急時対策所において自動的に警報するための装置の設置その他の適切な防護措置を講じなければならない。

技術基準規則の新旧比較表

発電用原子力設備に関する技術基準を定める 省令（平成 25 年 6 月 28 日）	発電用原子力設備に関する技術基準を定める 省令の解釈（平成 23 年 10 月 7 日）	実用発電用原子炉及びその附属施設の技術基準 に関する規則	実用発電用原子炉及びその附属施設の技術基準 に関する規則の解釈	備考
（適用範囲）		第一章 総則（適用範囲）	第 1 章 総則	
第一条		第一条		
この省令は、 <u>原子力発電工作物</u> について適用する。	<div>1 本省令の、原子力発電所に対する許認可上の位置付けは、設置（変更）許可申請に対する安全審査で確認された事項を、工事計画等の後段規制において具体的に確認するための基準である。</div> <div>2 第 1 条は、本省令の適用範囲を定めたもので、「原子力を原動力として電気を発生するために施設する電気工作物」とは、電気事業法施行規則の別表第 3 の「一 発電所」の「（三）原子力設備」及び「（八）附帯設備」（原子力発電所に施設するものに限る。）に掲げられている事項を含む電気工作物である。</div> <div>3 本技術基準は、各条文において別途適用除外が規定されている場合を除き、原子力発電所が設計建設時（改造時を含む。）に、満足すべき基準であるとともに、供用を開始した後においても維持すべき基準である。この場合において、電気事業法第 4 7 条に基づく工事計画認可又は同法第 4 8 条に基づく工事計画届出を行った場合にあっては、当該認可又は届出に当たって申請された仕様又は規格（経年劣化を想定した必要仕様を含む。）を維持することが求められる。</div> <div>4 本技術基準は、電気事業法に基づく原子力を原動力として電気を発生するための施設に対して適用されるが、ナトリウム冷却型原子力発電設備に係るものにあつては、「ナトリウム冷却型原子力発電設備への技術基準の適用に当たって（別記－ 1）」によること。</div>	この規則は、 <u>実用発電用原子炉及びその附属施設</u> について適用する。	<div>1 第 1 条は、実用発電用原子炉及びその附属施設の技術基準に関する規則（平成 2 5 年原子力規制委員会規則第 6 号。以下「技術基準規則」という。）の適用範囲を定めたもので、「実用発電用原子炉及びその附属施設」とは、実用発電用原子炉の設置、運転等に関する規則（昭和 5 3 年通商産業省令第 7 7 号）別表第二に掲げられている事項を含むものであつて、次の施設を含む。<div><div>（１）原子炉本体</div><div>（２）核燃料物質の取扱施設及び貯蔵施設</div><div>（３）原子炉冷却系統施設</div><div>（４）計測制御系統施設</div><div>（５）放射性廃棄物の廃棄施設</div><div>（６）放射線管理施設</div><div>（７）原子炉格納施設</div><div>（８）その他発電用原子炉の附属施設<div><div>① 非常用電源設備</div><div>② 常用電源設備</div><div>③ 補助ボイラー</div><div>④ 火災防護設備</div><div>⑤ 浸水防護施設</div><div>⑥ 補機駆動用燃料設備（非常用電源設備及び補助ボイラーに係るものを除く。）</div><div>⑦ 非常用取水設備</div><div>⑧ 敷地内土木構造物</div><div>⑨ 緊急時対策所</div></div></div></div><div>2 技術基準規則の発電用原子炉に対する許認可上の位置付けは、設置（変更）許可申請に対する安全審査で確認された事項を、工事計画等の後段規制において具体的に確認するための基準である。</div><div>3 技術基準規則は、各条文において別途適用除外が規定されている場合を除き、発電用原子炉が設計建設時（改造時を含む。）に満足すべき基準であるとともに、供用を開始した後においても維持すべき基準である。<div>この場合において、核原料物質、核燃料物質及び原子炉の規制に関する法律（昭和 3 2 年法律第 1 6 6 号。以下「原子炉等規制法」という。）第 4 3 条の 3 の 9 に基づく工事の計画の認可又は同法第 4 3 条の 3 の 1 0 に基づく工事の計画の届出を行った場合にあっては、当該認可又は届出に当たって申請された仕様又は規格（経年劣化を想定した必要仕様を含む。）を維持することが求められる。</div></div></div>	

技術基準規則の新旧比較表

発電用原子力設備に関する技術基準を定める省令（平成 25 年 6 月 28 日）	発電用原子力設備に関する技術基準を定める省令の解釈（平成 23 年 10 月 7 日）	実用発電用原子炉及びその附属施設の技術基準に関する規則	実用発電用原子炉及びその附属施設の技術基準に関する規則の解釈	備考
（定義）		（定義）		
第二条		第二条		
		1 この規則において使用する用語は、核原料物質、核燃料物質及び原子炉の規制に関する法律（以下「法」という。）において使用する用語の例による。	1 本規程において使用する用語は、原子炉等規制法及び技術基準規則において使用する用語の例による。	
この省令において、次の各号に掲げる用語の意義は、それぞれ当該各号に定めるところによる。		2 この規則において、次に掲げる用語の意義は、それぞれ当該各号に定めるところによる。		
一 「放射線」とは、原子力基本法（昭和三十年法律第百八十六号）第三条第五号に規定する放射線又は一メガ電子ボルト未満のエネルギーを有する電子線若しくはエックス線であつて、自然に存在するもの以外のものをいう。		一 「放射線」とは、実用発電用原子炉の設置、運転等に関する規則（昭和五十三年通商産業省令第七十七号。以下「実用炉規則」という。）第二条第二項第一号に規定する放射線をいう。		
二 「原子炉施設」とは、原子炉及びその附属設備をいう。	1 第 2 号に規定する「原子炉施設」は、電気事業法施行規則別表第 3 の「一発電所」の「(三) 原子力設備」（9 蒸気タービン（発電用に限る。）を除く）及び「(八) 附帯設備」（原子力発電所に施設するものに限る。）に掲げられている事項を含む電気工作物であつて、次の施設を含む。 (三) 原子力設備 1 原子炉本体 2 原子炉冷却系統設備 3 計測制御系統設備 4 燃料設備 5 放射線管理設備 6 廃棄設備 7 原子炉格納施設 8 排気筒 10 補助ボイラー 11 補助ボイラーに属する燃料設備 12 補助ボイラーに属するばい煙処理設備 (八) 附帯設備 1 発電所の運転を管理するための制御装置 2 非常用予備発電装置			
		二 「通常運転」とは、実用発電用原子炉及びその附属施設の位置、構造及び設備の基準に関する規則（平成二十五年原子力規制委員会規則第五号。以下「設置許可基準規則」という。）第二条第二項第二号に規定する通常運転をいう。		
六 「運転時の異常な過渡変化」とは、原子炉施設の運転時に予想される機械器具の単一の故障若しくはその誤作動又は運転員の単一		三 「運転時の異常な過渡変化」とは、設置許可基準規則第二条第二項第三号に規定する運転時の異常な過渡変化をいう。		

技術基準規則の新旧比較表

発電用原子力設備に関する技術基準を定める省令（平成 25 年 6 月 28 日）	発電用原子力設備に関する技術基準を定める省令の解釈（平成 23 年 10 月 7 日）	実用発電用原子炉及びその附属施設の技術基準に関する規則	実用発電用原子炉及びその附属施設の技術基準に関する規則の解釈	備考
の誤操作及びこれらと類似の頻度で発生すると予想される外乱によって生ずる異常な状態をいう。		四 「設計基準事故」とは、設置許可基準規則第二条第二項第四号に規定する設計基準事故をいう。		
		五 「設計基準対象施設」とは、設置許可基準規則第二条第二項第七号に規定する設計基準対象施設をいう。		
七 「工学的安全施設」とは、原子炉施設の故障、損壊等による原子炉内の燃料の破損等により、多量の放射性物質の放出のおそれがある場合に、これを抑制又は防止するための機能を有する施設をいう。	2 第 7 号に規定する「工学的安全施設」とは、日本電気協会「原子力発電所工学的安全施設及びその関連施設の範囲を定める規程」（JEAC4605-2004）に規定する「工学的安全施設及びその関連施設」をいう。（「安全設計分野及び放射線管理分野における日本電気協会規格に関する技術評価書（平成 1 7 年 1 2 月）」）	六 「工学的安全施設」とは、設置許可基準規則第二条第二項第十号に規定する工学的安全施設をいう。	2 第 2 項第 6 号に規定する「工学的安全施設」とは、日本電気協会「原子力発電所工学的安全施設及びその関連施設の範囲を定める規程」（JEAC4605-2004）に規定する「工学的安全施設及びその関連施設」をいう。（「安全設計分野及び放射線管理分野における日本電気協会規格に関する技術評価書（平成 1 7 年 1 2 月原子力安全・保安院，原子力安全基盤機構取りまとめ）」）	
		七 「重大事故等対処施設」とは、設置許可基準規則第二条第二項第十一号に規定する重大事故等対処施設をいう。		
		八 「特定重大事故等対処施設」とは、設置許可基準規則第二条第二項第十二号に規定する特定重大事故等対処施設をいう。		
八 「安全設備」とは、次に掲げる設備であってその故障、損壊等により公衆に放射線障害を及ぼすおそれを直接又は間接に生じさせるものをいう。	3 第 8 号に規定する「安全設備」のイ，ハ，ニ及びホとは次の設備をいう。	九 「安全設備」とは、設計基準事故時及び設計基準事故に至るまでの間に想定される環境条件において、その損壊又は故障その他の異常により公衆に放射線障害を及ぼすおそれを直接又は間接に生じさせる設備であって次に掲げるものをいう。	3 第 2 項第 9 号に規定する「安全設備」のイ，ハ，ニ及びホとは次の設備をいう。	
イ 一次冷却系統に係る設備及びその附属設備	イ 容器、配管、ポンプ等であって原子炉冷却材圧力バウンダリに属する設備	イ 一次冷却系統に係る設備及びその附属設備	イ 容器、配管、ポンプ等であって原子炉冷却材圧力バウンダリに属する設備	
ロ 反応度制御系統（通常運転時に反応度を調整する系統をいう。以下同じ。）及び原子炉停止系統（未臨界に移行し、未臨界を維持するために原子炉を停止する系統をいう。以下同じ。）に係る設備及びそれらの附属設備		ロ 反応度制御系統（設置許可基準規則第二条第二項第二十七号に規定する反応度制御系統をいう。以下同じ。）に係る設備及びそれらの附属設備		
ハ 安全保護装置（運転時の異常な過渡変化が生じる場合、地震の発生等により原子炉の運転に支障が生じる場合、及び一次冷却材喪失等の事故時に原子炉停止系統を自動的に作動させ、かつ、原子炉内の燃料の破損等による多量の放射性物質の放出のおそれがある場合に、工学的安全施設を自動的に作動させる装置をいう。以下同じ。）、非常用炉心冷却設備（原子炉压力容器内において発生した熱を通常運転時において除去する施設がその機能を失った場合に	ハ 安全保護装置，非常用炉心冷却設備及び次の施設 ・工学的安全施設（非常用炉心冷却設備，原子炉格納容器及びその隔離弁を除く） ・原子炉隔離時冷却系（BWR） ・残留熱除去系（原子炉停止時冷却モード）（BWR） ・余熱除去系（PWR） ・逃がし安全弁（安全弁としての開機能）（BWR） ・加圧器安全弁（開機能）（PWR）	ハ 安全保護装置（運転時の異常な過渡変化が発生する場合、地震の発生により発電用原子炉の運転に支障が生ずる場合及び一次冷却材喪失その他の設計基準事故時に原子炉停止系統を自動的に作動させ、かつ、発電用原子炉内の燃料体の破損又は発電用原子炉の炉心（以下単に「炉心」という。）の損傷による多量の放射性物質の放出のおそれがある場合に、工学的安全施設を自動的に作動させる装置をいう。以下同じ。）、非常用炉心冷却設備（原子炉圧力容	ハ 安全保護装置，非常用炉心冷却設備及び次の施設 ・工学的安全施設（非常用炉心冷却設備，原子炉格納容器及びその隔離弁を除く） ・原子炉隔離時冷却系（BWR） ・残留熱除去系（原子炉停止時冷却モード）（BWR） ・余熱除去系（PWR） ・逃がし安全弁（安全弁としての開機能）（BWR） ・加圧器安全弁（開機能）（PWR）	

技術基準規則の新旧比較表

発電用原子力設備に関する技術基準を定める省令（平成 25 年 6 月 28 日）	発電用原子力設備に関する技術基準を定める省令の解釈（平成 23 年 10 月 7 日）	実用発電用原子炉及びその附属施設の技術基準に関する規則	実用発電用原子炉及びその附属施設の技術基準に関する規則の解釈	備考
原子炉圧力容器内において発生した熱を除去する設備をいう。以下同じ。）その他非常時に原子炉の安全を確保するために必要な設備及びそれらの附属設備	・制御室非常用換気空調系 ・格納容器エリアモニタ（事故時）（PWR） ・格納容器雰囲気放射線モニタ（事故時）（BWR）	器内において発生した熱を通常運転時において除去する発電用原子炉施設が設計基準事故時及び設計基準事故に至るまでの間にその機能を失った場合に原子炉圧力容器内において発生した熱を除去する設備をいう。以下同じ。）その他非常時に発電用原子炉の安全性を確保するために必要な設備及びそれらの附属設備	・原子炉制御室非常用換気空調系 ・格納容器エリアモニタ（設計基準事故時）（PWR） ・格納容器雰囲気放射線モニタ（設計基準事故時）（BWR）	
ニ 原子炉格納容器及びその隔離弁	ニ 原子炉建屋（BWR）、アニュラス（PWR）を含む	ニ 原子炉格納容器及びその隔離弁	ニ 原子炉建屋（BWR）、アニュラス（PWR）を含む	
ホ 非常用電源設備及びその附属設備	ホ イ（一次冷却材ポンプを除く）、ロ（制御棒駆動装置を除く）、ハ及びニに規定する設備に対してその機能を確保するために電力を供給するもの	ホ 非常用電源設備及びその附属設備	ホ イ（一次冷却材ポンプを除く）、ロ（制御棒駆動装置を除く）、ハ及びニに規定する設備に対してその機能を確保するために電力を供給するもの	
		十 「設計基準事故対処設備」とは、設置許可基準規則第二条第二項第十三号に規定する設計基準事故対処設備をいう。		
		十一 「重大事故等対処設備」とは、設置許可基準規則第二条第二項第十四号に規定する重大事故等対処設備をいう。		
		十二 「重大事故防止設備」とは、設置許可基準規則第二条第二項第十五号に規定する重大事故防止設備をいう。		
		十三 「重大事故緩和設備」とは、設置許可基準規則第二条第二項第十六号に規定する重大事故緩和設備をいう。		
九 「管理区域」とは、原子力発電所内の場所であって、その場所における外部放射線に係る線量が別に告示する線量を超え、空気中の放射性物質（空気又は水のうちに自然に含まれているものを除く。以下同じ。）の濃度が別に告示する濃度を超え、又は放射性物質によって汚染された物の表面の放射性物質の密度が別に告示する密度を超えるおそれがあるものをいう。		十四 「管理区域」とは、実用炉規則第二条第二項第四号に規定する管理区域をいう。		
十 「周辺監視区域」とは、管理区域の周辺の区域であって、当該区域の外側のいかなる場所においてもその場所における線量が別に告示する線量限度を超えるおそれがないものをいう。		十五 「周辺監視区域」とは、実用炉規則第二条第二項第六号に規定する周辺監視区域をいう。		
		十六 「燃料材」とは、設置許可基準規則第二条第二項第二十二号に規定する燃料材をいう。		
		十七 「燃料被覆材」とは、設置許可基準規則第二条第二項第二十三号に規定する燃料被覆材をいう。		

技術基準規則の新旧比較表

発電用原子力設備に関する技術基準を定める省令（平成 25 年 6 月 28 日）	発電用原子力設備に関する技術基準を定める省令の解釈（平成 23 年 10 月 7 日）	実用発電用原子炉及びその附属施設の技術基準に関する規則	実用発電用原子炉及びその附属施設の技術基準に関する規則の解釈	備考
十二 「燃料許容損傷限界」とは、燃料被覆材の損傷の程度であって、安全設計上許容される範囲内でかつ原子炉を安全に運転することができる限界をいう。	5 第 1 2 号に規定する「燃料許容損傷限界」に関する判断基準は、「発電用軽水型原子炉施設の安全評価に関する審査指針（平成 2 年 8 月 3 0 日原子力安全委員会）」の「4. 1 運転時の異常な過渡変化」によること。	十八 「燃料要素」とは、設置許可基準規則第二条第二項第二十四号に規定する燃料要素をいう。 十九 「燃料要素の許容損傷限界」とは、設置許可基準規則第二条第二項第二十五号に規定する燃料要素の許容損傷限界をいう。	4 第 2 項第 1 9 号に規定する「燃料要素の許容損傷限界」に関する判断基準は、「発電用軽水型原子炉施設の安全評価に関する審査指針（平成 2 年 8 月 3 0 日原子力安全委員会決定）」の「4. 1 運転時の異常な過渡変化」によること。	
十三 「反応度価値」とは、制御棒の挿入若しくはその引抜き、又は液体制御材の注入等による原子炉の反応度の変化量をいう。		二十 「反応度価値」とは、設置許可基準規則第二条第二項第二十八号に規定する反応度価値をいう。		
十四 「制御棒の最大反応度価値」とは、原子炉が臨界（臨界近傍を含む。）にある場合において、制御棒を一本引き抜くことにより炉心に生ずる反応度価値の最大値をいう。		二十一 「制御棒の最大反応度価値」とは、設置許可基準規則第二条第二項第二十九号に規定する制御棒の最大反応度価値をいう。		
十五 「反応度添加率」とは、制御棒の引抜き等により炉心に添加される単位時間当たりの反応度の量をいう。		二十二 「反応度添加率」とは、設置許可基準規則第二条第二項第三十号に規定する反応度添加率をいう。		
三 「一次冷却材」とは、炉心において発生した熱を原子炉から直接に取り出すことを主たる目的とする流体をいう。		二十三 「一次冷却材」とは、設置許可基準規則第二条第二項第三十一号に規定する一次冷却材をいう。		
四 「二次冷却材」とは、一次冷却材の熱を熱交換器により取り出すための流体であって、タービンを駆動させることを主たる目的とするものをいう。		二十四 「二次冷却材」とは、設置許可基準規則第二条第二項第三十二号に規定する二次冷却材をいう。		
五 「一次冷却系統」とは、一次冷却材が循環する回路をいう。		二十五 「一次冷却系統」とは、設置許可基準規則第二条第二項第三十三号に規定する一次冷却系統をいう。		
		二十六 「最終ヒートシンク」とは、設置許可基準規則第二条第二項第三十四号に規定する最終ヒートシンクをいう。		
十一 「原子炉冷却材圧力バウンダリ」とは、 <u>一次冷却系統に係る施設の損壊等に伴い自動的に弁が閉鎖されることにより圧力障壁となる部分</u> をいう。	4 第 1 1 号に規定する「原子炉冷却材圧力バウンダリ」は、日本電気協会「原子炉冷却材圧力バウンダリ、原子炉格納容器バウンダリの範囲を定める規程」（JEAC4602-2004）によること。（「安全設計分野及び放射線管理分野における日本電気協会規格に関する技術評価書（平成 1 7 年 1 2 月）」）	二十七 「原子炉冷却材圧力バウンダリ」とは、 <u>設置許可基準規則第二条第二項第三十五号に規定する原子炉冷却材圧力バウンダリ</u> をいう。	5 第 2 項第 2 7 号に規定する「原子炉冷却材圧力バウンダリ」とは、原子炉の通常運転時に原子炉冷却材（PWRにおいては一次冷却材）を内包して原子炉と同じ圧力条件となり、異常状態において圧力障壁を形成するもので、それが破壊すると原子炉冷却材喪失となる範囲の施設をいう。原子炉冷却材圧力バウンダリの範囲は次のとおりとする。 (a) 原子炉圧力容器及びその附属物（本体に直接付けられるもの、制御棒駆動機構ハウジング等） (b) 原子炉冷却材系を構成する機器及び配管。ただし、PWRにおいては一次冷却材ポンプ、蒸気発生器の水室・管板・管、	追加要求

技術基準規則の新旧比較表

発電用原子力設備に関する技術基準を定める省令（平成 25 年 6 月 28 日）	発電用原子力設備に関する技術基準を定める省令の解釈（平成 23 年 10 月 7 日）	実用発電用原子炉及びその附属施設の技術基準に関する規則	実用発電用原子炉及びその附属施設の技術基準に関する規則の解釈	備考
			加圧器，一次冷却系配管，弁等をいい，また，BWRにおいては，主蒸気管及び給水管のうち原子炉側からみて第 2 隔離弁を含むまでの範囲とする。 (c)接続配管 i)通常時開，事故時閉となる弁を有するものは，原子炉側からみて，第 2 隔離弁を含むまでの範囲とする。 ii)通常時又は事故時に開となるおそれがある通常時閉，事故時閉となる弁を有するものは，原子炉側からみて，第 2 隔離弁を含むまでの範囲とする。 iii)通常時閉，事故時閉となる弁を有するもののうち， ii) 以外のものは，原子炉側からみて，第 1 隔離弁を含むまでの範囲とする。 iv)通常時閉，原子炉冷却材喪失時開となる弁を有する非常用炉心冷却系等も i) に準ずる。 v)上記において「隔離弁」とは，自動隔離弁，逆止弁，通常時ロックされた閉止弁及び遠隔操作閉止弁をいう。	
二十 「原子炉格納容器」とは，容器内の機械器具から放出される放射性物質等の有害な物質の漏えいを防止するために設けられる容器をいう。		二十八 「原子炉格納容器」とは，設置許可基準規則第二条第二項第三十六号に規定する原子炉格納容器をいう。		
二十一 「コンクリート製原子炉格納容器」とは，原子炉格納容器であって，鋼板で内張りされたコンクリート部を有するものをいう。		二十九 「コンクリート製原子炉格納容器」とは，原子炉格納容器であって，鋼板で内張りされたコンクリート部を有するものをいう。		
二十二 「コンクリート部」とは，コンクリート製原子炉格納容器のうち鉄筋コンクリート構造又はプレストレストコンクリート構造の部分をいう。		三十 「コンクリート部」とは，コンクリート製原子炉格納容器のうち鉄筋コンクリート構造又はプレストレストコンクリート構造の部分をいう。		
二十三 「鋼製内張り部等」とは，コンクリート製原子炉格納容器内の機械器具から放出される放射性物質等の有害な物質の漏えいを防止するためにコンクリート部に内張りされている鋼板（以下「ライナプレート」という。），胴と底部のライナプレートを接続する鋼板（以下「ナックル」という。），貫通部スリーブ及びコンクリート部への定着金具をいう。		三十一 「鋼製内張り部等」とは，コンクリート製原子炉格納容器内の機械又は器具から放出される放射性物質の漏えいを防止するためにコンクリート部に内張りされている鋼板（以下「ライナプレート」という。），胴と底部のライナプレートを接続する鋼板（以下「ナックル」という。），貫通部スリーブ及びコンクリート部への定着金具をいう。		
十六 「クラス 1 容器」，「クラス 1 管」，「クラス 1 ポンプ」又は「クラス 1 弁」（以下「クラス 1 機器」という。）とは，原子炉冷却材圧力バウンダリを構成する機器をいう。		三十二 「クラス 1 容器」，「クラス 1 管」，「クラス 1 ポンプ」又は「クラス 1 弁」とは，それぞれ原子炉冷却材圧力バウンダリを構成する容器，管，ポンプ又は弁をい		

技術基準規則の新旧比較表

発電用原子力設備に関する技術基準を定める省令（平成 25 年 6 月 28 日）	発電用原子力設備に関する技術基準を定める省令の解釈（平成 23 年 10 月 7 日）	実用発電用原子炉及びその附属施設の技術基準に関する規則	実用発電用原子炉及びその附属施設の技術基準に関する規則の解釈	備考
		う。		
十七 「クラス 2 容器」、「クラス 2 管」、「クラス 2 ポンプ」又は「クラス 2 弁」（以下「クラス 2 機器」という。）とは、次に掲げる機器をいう。		三十三 「クラス 2 容器」、「クラス 2 管」、「クラス 2 ポンプ」又は「クラス 2 弁」とは、それぞれ次に掲げる機器（設計基準対象施設に属するものに限る。）に該当する容器、管、ポンプ又は弁をいう。		
イ 原子炉を安全に停止するため又は非常時に安全を確保するために必要な設備であって、その故障、損壊等により公衆に放射線障害を及ぼすおそれを間接に生じさせるものに属する機器（放射線管理設備に属するダクトにあつては、原子炉格納容器の貫通部から外側隔離弁までの部分に限る。）。		イ 設計基準事故時及び設計基準事故に至るまでの間に想定される環境条件において、発電用原子炉を安全に停止するため又は発電用原子炉施設の安全を確保するために必要な設備であって、その損壊又は故障その他の異常により公衆に放射線障害を及ぼすおそれを間接に生じさせるものに属する機器（放射線管理施設又は原子炉格納施設（非常用ガス処理設備に限る。）に属するダクトにあつては、原子炉格納容器の貫通部から外側隔離弁までの部分に限る。）		
ロ タービンを駆動させることを主たる目的とする流体（蒸気及び給水をいう。）が循環する回路に係る設備に属する機器であって、クラス 1 機器の下流側に位置する蒸気系統のうちクラス 1 機器からこれに最も近い止め弁までのもの、及びクラス 1 機器の上流側に位置する給水系統のうちクラス 1 機器からこれに最も近い止め弁までのもの。		ロ 蒸気タービンを駆動させることを主たる目的とする流体（蒸気及び給水をいう。）が循環する回路に係る設備に属する機器であって、クラス 1 機器（クラス 1 容器、クラス 1 管、クラス 1 ポンプ又はクラス 1 弁をいう。以下同じ。）の下流側に位置する蒸気系統のうちクラス 1 機器からこれに最も近い止め弁までのもの及びクラス 1 機器の上流側に位置する給水系統のうちクラス 1 機器からこれに最も近い止め弁までのもの		
ハ イ及びロに掲げる機器以外の機器であって、原子炉格納容器の貫通部から内側隔離弁又は外側隔離弁までのもの。		ハ イ及びロに掲げる機器以外の機器であって、原子炉格納容器の貫通部から内側隔離弁又は外側隔離弁までのもの		
十八 「クラス 3 容器」又は「クラス 3 管」（以下「クラス 3 機器」という。）とは、クラス 1 機器、クラス 2 機器、原子炉格納容器及び放射線管理設備に属するダクト以外の容器又は管（内包する流体の放射性物質の濃度が三十七ミリベクレル毎立方センチメートル（流体が液体の場合にあつては、三十七キロベクレル毎立方センチメートル）以上の管又は最高使用圧力が零メガパスカルを超える管に限る。）をいう。		三十四 「クラス 3 容器」又は「クラス 3 管」とは、それぞれクラス 1 機器、クラス 2 機器（クラス 2 容器、クラス 2 管、クラス 2 ポンプ又はクラス 2 弁をいう。以下同じ。）、原子炉格納容器及び放射線管理施設若しくは原子炉格納施設（非常用ガス処理設備に限る。）に属するダクト以外の設計基準対象施設に属する容器又は管（内包する流体の放射性物質の濃度が三十七ミリベクレル毎立方センチメートル（流体が液体の場合にあつては、三十七キロベクレル毎立方センチメートル）以上の管又は最高使用圧力が零メガ		

技術基準規則の新旧比較表

発電用原子力設備に関する技術基準を定める 省令（平成 25 年 6 月 28 日）	発電用原子力設備に関する技術基準を定める 省令の解釈（平成 23 年 10 月 7 日）	実用発電用原子炉及びその附属施設の技術基準 に関する規則	実用発電用原子炉及びその附属施設の技術基準 に関する規則の解釈	備考
		パスカルを超える管に限る。）をいう。		
十九 「クラス 4 管」とは、放射線管理設備に属するダクトであって、内包する流体の放射性物質の濃度が三十七ミリベクレル毎立方センチメートル以上のもの（クラス 2 管に属する部分を除く。）をいう。		三十五 「クラス 4 管」とは、放射線管理施設又は原子炉格納施設（非常用ガス処理設備に限る。）に属するダクトであって、内包する流体の放射性物質の濃度が三十七ミリベクレル毎立方センチメートル以上のもの（クラス 2 管に属する部分を除く。）をいう。		
二十四 「クラス 1 支持構造物」、「クラス 2 支持構造物」又は「原子炉格納容器支持構造物」とは、それぞれクラス 1 機器、クラス 2 機器又は原子炉格納容器を支持する構造物をいう。	6 「炉心支持構造物」とは、原子炉圧力容器の内部において燃料集合体を直接に支持するか又は拘束する部材をいう。	三十六 「クラス 1 支持構造物」、「クラス 2 支持構造物」又は「原子炉格納容器支持構造物」とは、それぞれクラス 1 機器、クラス 2 機器又は原子炉格納容器を支持する構造物をいう。		
		三十七 「重大事故等クラス 1 容器」、「重大事故等クラス 1 管」、「重大事故等クラス 1 ポンプ」又は「重大事故等クラス 1 弁」とは、それぞれ重大事故等対処設備に属する容器、管、ポンプ又は弁（特定重大事故等対処施設に属するものに限る。）をいう。		
		三十八 「重大事故等クラス 2 容器」、「重大事故等クラス 2 管」、「重大事故等クラス 2 ポンプ」又は「重大事故等クラス 2 弁」とは、それぞれ重大事故等対処設備のうち常設のもの（重大事故等対処設備のうち可搬型のもの（以下「可搬型重大事故等対処設備」という。）と接続するものにあつては、当該可搬型重大事故等対処設備と接続するために必要な発電用原子炉施設内の常設の配管、弁、ケーブルその他の機器を含む。以下「常設重大事故等対処設備」という。）に属する容器、管、ポンプ又は弁（特定重大事故等対処施設に属するものを除く。）をいう。		
		三十九 「重大事故等クラス 3 容器」、「重大事故等クラス 3 管」、「重大事故等クラス 3 ポンプ」又は「重大事故等クラス 3 弁」とは、それぞれ可搬型重大事故等対処設備に属する容器、管、ポンプ又は弁をいう。		
		四十 「重大事故等クラス 1 支持構造物」とは、重大事故等クラス 1 機器（重大事故等クラス 1 容器、重大事故等クラス 1 管、重大事故等クラス 1 ポンプ又は重大事故等クラス 1 弁をいう。以下同じ。）を支持する構造物をいう。		

技術基準規則の新旧比較表

発電用原子力設備に関する技術基準を定める省令（平成 25 年 6 月 28 日）	発電用原子力設備に関する技術基準を定める省令の解釈（平成 23 年 10 月 7 日）	実用発電用原子炉及びその附属施設の技術基準に関する規則	実用発電用原子炉及びその附属施設の技術基準に関する規則の解釈	備考
		四十一 「重大事故等クラス 2 支持構造物」とは、重大事故等クラス 2 機器（重大事故等クラス 2 容器，重大事故等クラス 2 管，重大事故等クラス 2 ポンプ又は重大事故等クラス 2 弁をいう。以下同じ。）を支持する構造物をいう。		
三十四 「最高使用圧力」とは，対象とする機器又は炉心支持構造物がその主たる機能を果たすべき運転状態において受ける最高の圧力以上の圧力であって，設計上定めるものをいう。	7 第 3 4 号，第 3 5 号及び第 3 6 号に規定する「その主たる機能を満たすべき運転状態」とは，日本機械学会「発電用原子力設備規格 設計・建設規格（2005 年版（2007 年追補版を含む））（JSME S NC1-2005/2007）」（以下「設計・建設規格 2005(2007)」という。）GNR-2110 及び同解説に規定される「供用状態」をいう。（日本機械学会「発電用原子力設備規格 設計・建設規格」（2007 年追補版）並びに【事例規格】「設計・建設規格 2005 年版「管の設計」（管継手，フランジ）の JIS 規格年度の読替規定（NC-CC-003）」及び【事例規格】「設計・建設規格 2005 年版付録材料図表 JIS 規格年度の読替規定（NC-CC-004）」に関する技術評価書（平成 2 0 年 1 0 月）」（以下「設計・建設規格 2007 技術評価書」という。）	四十二 「最高使用圧力」とは，設置許可基準規則第二条第二項第三十八号に規定する最高使用圧力をいう。		
三十五 「最高使用温度」とは，対象とする機器，支持構造物又は炉心支持構造物がその主たる機能を果たすべき運転状態において生じる最高の温度以上の温度であって，設計上定めるものをいう。		四十三 「最高使用温度」とは，設置許可基準規則第二条第二項第三十九号に規定する最高使用温度をいう。		
三十六 「最低使用温度」とは，対象とする機器，支持構造物又は炉心支持構造物がその主たる機能を果たすべき運転状態又は試験状態において生ずる最低の温度以下の温度であって，設計上定めるものをいう。		四十四 「最低使用温度」とは，対象とする機器，支持構造物又は炉心支持構造物がその主たる機能を果たすべき運転状態又は試験状態において生ずる最低の温度以下の温度であって，設計上定めるものをいう。	6 第 2 項第 4 4 号に規定する「その主たる機能を果たすべき運転状態」とは，日本機械学会「発電用原子力設備規格 設計・建設規格（2005 年版（2007 年追補版を含む。））（JSME S NC1-2005/2007）」（以下「設計・建設規格 2005(2007)」という。）GNR-2110 又は日本機械学会「発電用原子力設備規格 設計・建設規格（2012 年版）（JSME S NC1-2012）」（以下「「設計・建設規格 2012」」という。）GNR-2110 及び同解説に規定される「供用状態」をいう。（「日本機械学会「発電用原子力設備規格 設計・建設規格」（2007 年追補版）並びに【事例規格】「設計・建設規格 2005 年版「管の設計」（管継手，フランジ）の JIS 規格年度の読替規定（NC-CC-003）」及び【事例規格】「設計・建設規格 2005 年版付録材料図表 JIS 規格年度の読替規定（NC-CC-004）」に関する技術評価書」（平成 2 0 年 1 0 月原子力安全・保安院，原子力安全基盤機構取りまとめ）（以下「「設計・建設規格 2007 技術評価書」」という。）及び「日本機械学会「発電用原子力設備規格 設計・建設規格（2012 年版）」（JSME S NC1-2012）」に関する技術評価書」（原規技発第 1408062 号（平成 2 6 年 8 月 6 日原子力規制委員会決定。以下「「設計・建設規格 2012 技術評価書」」という。）」 7 第 2 項第 4 4 号に規定する「炉心支持構造物」とは，原子炉圧力容器の内部において燃料集合体を直接に支持するか又は拘束する部材をいう。	

技術基準規則の新旧比較表

発電用原子力設備に関する技術基準を定める 省令（平成 25 年 6 月 28 日）	発電用原子力設備に関する技術基準を定める 省令の解釈（平成 23 年 10 月 7 日）	実用発電用原子炉及びその附属施設の技術基準 に関する規則	実用発電用原子炉及びその附属施設の技術基準 に関する規則の解釈	備考
二十五 「運転状態Ⅰ」とは、原子炉施設の通常 運転時の状態をいう。		四十五 「運転状態Ⅰ」とは、発電用原子炉施設 の通常運転時の状態をいう。		
二十六 「運転状態Ⅱ」とは、運転状態Ⅰ，運転 状態Ⅲ，運転状態Ⅳ及び試験状態以外の 状態をいう。		四十六 「運転状態Ⅱ」とは、設計基準事故時及 び設計基準事故に至るまでの間に想定 される環境条件において、運転状態Ⅰ， 運転状態Ⅲ，運転状態Ⅳ及び試験状態以 外の状態をいう。		
二十七 「運転状態Ⅲ」とは、原子炉施設の故障， 誤作動等により原子炉の運転の停止が 緊急に必要とされる状態をいう。		四十七 「運転状態Ⅲ」とは、設計基準事故時及 び設計基準事故に至るまでの間に想定 される環境条件において、発電用原子炉 施設の故障，誤作動その他の異常により 発電用原子炉の運転の停止が緊急に必 要とされる状態をいう。		
二十八 「運転状態Ⅳ」とは、原子炉施設の安全 設計上想定される異常な事態が生じて いる状態をいう。		四十八 「運転状態Ⅳ」とは、設計基準事故時及 び設計基準事故に至るまでの間に想定 される環境条件において、発電用原子炉 施設の安全設計上想定される異常な事 態が生じている状態をいう。		
三十七 「機械的荷重」とは、自重，管又は支持 構造物からの反力その他付加荷重のう ち地震荷重を除くものであって，設計上 定めるものをいう。		四十九 「機械的荷重」とは，自重，管又は支持 構造物からの反力その他附加荷重のう ち地震荷重を除くものであって，設計上 定めるものをいう。		
三十 「荷重状態Ⅰ」とは，コンクリート製原子 炉格納容器が運転状態Ⅰ（積雪時及び暴 風時を除く。）において想定される荷重を 受ける状態をいう。		五十 「荷重状態Ⅰ」とは，コンクリート製原子 炉格納容器が運転状態Ⅰ（積雪時及び暴風 時を除く。）において想定される荷重を受 ける状態をいう。		
三十一 「荷重状態Ⅱ」とは，コンクリート製原 子炉格納容器が次に掲げるいずれかの 状態において想定される荷重を受ける 状態をいう。		五十一 「荷重状態Ⅱ」とは，コンクリート製原 子炉格納容器が次に掲げるいずれかの 状態において想定される荷重を受ける 状態をいう。		
イ 逃がし安全弁作動時の状態（積雪時及び暴 風時を除く。）		イ 逃がし安全弁作動時の状態（積雪時及び暴 風時を除く。）		
ロ 原子炉格納容器耐圧試験時の状態（積雪時 及び暴風時を除く。）		ロ 原子炉格納容器耐圧試験時の状態（積雪時 及び暴風時を除く。）		
ハ 運転状態Ⅰにおける積雪時の状態（暴風時 を除く。）		ハ 運転状態Ⅰにおける積雪時の状態（暴風時 を除く。）		
三十二 「荷重状態Ⅲ」とは，コンクリート製原 子炉格納容器が運転状態Ⅰにおける暴 風時の状態又は運転状態Ⅳにおける荷 重状態Ⅳ以外の状態をいう。		五十二 「荷重状態Ⅲ」とは，コンクリート製原 子炉格納容器が運転状態Ⅰにおける暴 風時の状態又は運転状態Ⅳにおける荷 重状態Ⅳ以外の状態をいう。		
三十三 「荷重状態Ⅳ」とは，コンクリート製原 子炉格納容器が運転状態Ⅳ（積雪時又は 暴風時を含む。）において原子炉格納容 器の安全上想定される異常な事態が生 じている状態をいう。		五十三 「荷重状態Ⅳ」とは，コンクリート製原 子炉格納容器が運転状態Ⅳ（積雪時又は 暴風時を含む。）において原子炉格納容 器の安全上想定される異常な事態が生 じている状態をいう。		

技術基準規則の新旧比較表

発電用原子力設備に関する技術基準を定める 省令（平成 25 年 6 月 28 日）	発電用原子力設備に関する技術基準を定める 省令の解釈（平成 23 年 10 月 7 日）	実用発電用原子炉及びその附属施設の技術基準 に関する規則	実用発電用原子炉及びその附属施設の技術基準 に関する規則の解釈	備考
二十九 「試験状態」とは，耐圧試験により原子 炉施設に最高使用圧力を超える圧力が 加えられている状態をいう。		五十四 「試験状態」とは，耐圧試験により発電 用原子炉施設に最高使用圧力を超える 圧力が加えられている状態をいう。		

技術基準規則の新旧比較表

発電用原子力設備に関する技術基準を定める 省令（平成 25 年 6 月 28 日）	発電用原子力設備に関する技術基準を定める 省令の解釈（平成 23 年 10 月 7 日）	実用発電用原子炉及びその附属施設の技術基準 に関する規則	実用発電用原子炉及びその附属施設の技術基準 に関する規則の解釈	備考
（特殊な設計による施設）		（特殊な設計による発電用原子炉施設）		
第三条		第三条		
特別の理由により原子力規制委員会及び経済産業大臣の認可を受けた場合は、この省令の規定によらないで原子炉及び蒸気タービン並びにこれらの附属設備を施設することができる。	1 本省令の規定によらない場合又は本解釈に照らして同等性の判断が困難な場合については、第 3 条によること。	特別の理由により原子力規制委員会の認可を受けた場合は、この規則の規定によらないで発電用原子炉施設を施設することができる。	1 技術基準規則の規定によらない場合又は本解釈に照らして同等性の判断が困難な場合については、第 3 条によること。	追加要求なし
2 前項の認可を受けようとする者は、その理由および施設方法を記載した申請書に關係図面を添付して申請しなければならない。	2 第 2 項の規定により申請する場合の申請書の様式及び添付図面は、次のとおりである。	2 前項の認可を受けようとする者は、その理由及び施設方法を記載した申請書に關係図面を添付して申請しなければならない。	2 第 2 項の規定により申請する場合の申請書の様式及び添付図面は、様式 1 のとおりである。	追加要求なし

技術基準規則の新旧比較表

発電用原子力設備に関する技術基準を定める省令（平成 25 年 6 月 28 日）	発電用原子力設備に関する技術基準を定める省令の解釈（平成 23 年 10 月 7 日）	実用発電用原子炉及びその附属施設の技術基準に関する規則	実用発電用原子炉及びその附属施設の技術基準に関する規則の解釈	備考
		第二章 設計基準対象施設		
		（設計基準対象施設の地盤）		
		第四条		
		<u>設計基準対象施設は、設置許可基準規則第三条第一項の地震力が作用した場合においても当該設計基準対象施設を十分に支持することができる地盤に施設しなければならない。</u>	1 第 4 条の規定は、実用発電用原子炉及びその附属施設の位置、構造及び設備の基準に関する規則（平成 2 5 年原子力規制委員会規則第 5 号。以下「設置許可基準規則」という。）第 3 条第 1 項の規定に基づき設置許可で確認した設計方針に基づき、設計基準対象施設について、自重や運転時の荷重等に加え、設置許可基準規則第 3 条第 1 項の地震力（耐震重要度分類（実用発電用原子炉及びその附属施設の位置、構造及び設備の基準に関する規則の解釈（原規技発第 1306193 号（平成 2 5 年 6 月 1 9 日原子力規制委員会決定））の第 4 条の解釈中 2 に規定する耐震重要度分類をいう。以下同じ。）の各クラスに応じて設置許可基準規則第 4 条第 2 項の規定により算定する地震力（設置許可基準規則第 3 条第 1 項に規定する耐震重要施設にあっては、基準地震動による地震力（設置許可基準規則第 4 条第 3 項に規定する基準地震動による地震力をいう。以下同じ。）を含む。）をいう。）が作用した場合においても、接地圧に対する十分な支持力を有することをいう。	追加要求

技術基準規則の新旧比較表

発電用原子力設備に関する技術基準を定める省令（平成 25 年 6 月 28 日）	発電用原子力設備に関する技術基準を定める省令の解釈（平成 23 年 10 月 7 日）	実用発電用原子炉及びその附属施設の技術基準に関する規則	実用発電用原子炉及びその附属施設の技術基準に関する規則の解釈	備考
（耐震性）		（地震による損傷の防止）		
第五条		第五条		
<u>原子炉施設並びに一次冷却材又は二次冷却材により駆動される蒸気タービン及びその附属設備は、これらに作用する地震力による損壊により公衆に放射線障害を及ぼさないように施設しなければならない。</u>	1 耐震性の評価については、施設の重要度に応じて適用される地震力に対し、地震時にも敷地周辺の公衆に放射線の影響を与えないとの観点から、 ① 地震による事故発生の防止 ② 原子炉の安全停止 ③ 炉心崩壊熱の除去 ④ 事故時に必要な設備の健全性の保持等に必要な設備の機能維持又は構造強度の確保を解析等により確認すること。	<u>設計基準対象施設は、これに作用する地震力（設置許可基準規則第四条第二項の規定により算定する地震力をいう。）による損壊により公衆に放射線障害を及ぼさないように施設しなければならない。</u>	1 第 1 項の規定は、設置許可基準規則第 4 条第 1 項の規定に基づき設置許可で確認した設計方針に基づき、設計基準対象施設が、設置許可基準規則第 4 条第 2 項の地震力に対し、施設の機能を維持していること又は構造強度を確保していることをいう。	追加要求
2 <u>前項の地震力は、原子炉施設ならびに一次冷却材により駆動される蒸気タービンおよびその附属設備の構造ならびにこれらが損壊した場合における災害の程度に応じて、基礎地盤の状況、その地方における過去の地震記録に基づく震害の程度、地震活動の状況等を基礎として求めなければならない。</u>	2 原子力安全委員会「発電用原子炉施設に関する耐震設計審査指針（平成 1 8 年 9 月 1 9 日原子力安全委員会決定）」（以下「新耐震設計審査指針」という。）に適合すること。具体的な評価手法については、「「発電用原子炉施設に関する耐震設計審査指針」（平成 1 8 年 9 月 1 9 日原子力安全委員会決定）に照らした「発電用原子力設備に関する技術基準を定める省令」第 5 条への適合性に関する審査要領（内規）」（平成 2 0 年 4 月 2 3 日付け平成 20・04・21 原院第 3 号）によること。なお、原子力安全委員会「発電用原子炉施設に関する耐震設計審査指針（昭和 5 3 年 9 月策定，昭和 5 6 年 7 月一部改訂，平成 1 3 年 3 月一部改訂）」（以下「旧耐震設計審査指針」という。）を適用して設置又は設置変更が許可された発電用原子力設備については、旧耐震設計審査指針に適合すること。具体的な評価手法については、日本電気協会電気技術指針「原子力発電所耐震設計技術指針」（JEAG4601-1987），同補「原子力発電所耐震設計技術指針重要度分類・許容応力編」（JEAG4601-1984）及び「原子力発電所耐震設計技術指針（追補版）」（JEAG4601-1991）によること。また、新耐震設計審査指針又は旧耐震設計審査指針のいずれも適用せず設置又は設置変更が許可された発電用原子力設備については、重要な建物・構築物及び機器・配管系の耐震安全性が評価され、その結果に基づいて、資源エネルギー庁がとりまとめた「指針策定前の原子力発電所の耐震安全性（平成 7 年 9 月）」において旧耐震設計審査指針の考え方に照らしても耐震安全性が確保されていると判断されていること。			

技術基準規則の新旧比較表

発電用原子力設備に関する技術基準を定める省令（平成 25 年 6 月 28 日）	発電用原子力設備に関する技術基準を定める省令の解釈（平成 23 年 10 月 7 日）	実用発電用原子炉及びその附属施設の技術基準に関する規則	実用発電用原子炉及びその附属施設の技術基準に関する規則の解釈	備考
	3 非常用炉心冷却設備又は格納容器熱除去設備に係るろ過装置の耐震性については、「非常用炉心冷却設備又は格納容器熱除去設備に係るろ過装置の性能評価等について（内規）（平成 20・02・12 原院第 5 号）によること。			
		2 <u>耐震重要施設（設置許可基準規則第三条第一項に規定する耐震重要施設をいう。以下同じ。）は、基準地震動による地震力（設置許可基準規則第四条第三項に規定する基準地震動による地震力をいう。以下同じ。）に対してその安全性が損なわれるおそれがないように施設しなければならない。</u>	2 第 2 項の規定は、設置許可基準規則第 4 条第 3 項の規定に基づき設置許可で確認した設計方針に基づき、耐震重要施設が、設置許可基準規則第 4 条第 3 項の基準地震動による地震力に対し、施設の機能を維持していること又は構造強度を確保していることをいう。 3 動的機器に対する「施設の機能を維持していること」とは、基準地震動による応答に対して、当該機器に要求される機能を保持することをいう。具体的には、当該機器の構造、動作原理等を考慮した評価を行うこと、既往研究で機能維持の確認がなされた機能確認済加速度等を超えていないことを確認することをいう。	追加要求
		3 <u>耐震重要施設が設置許可基準規則第四条第三項の地震により生ずる斜面の崩壊によりその安全性が損なわれるおそれがないよう、防護措置その他の適切な措置を講じなければならない。</u>	4 第 3 項の規定は、設置許可基準規則第 4 条第 4 項の規定に基づき設置許可で確認した設計方針に基づき、設置許可基準規則第 4 条第 3 項の地震により斜面の崩壊が生じるおそれがある場合には、耐震重要施設の安全性を損なわないよう、敷地内土木工作物による斜面の保持等の措置を講じること及びその機能を維持していることをいう。	追加要求
		4 <u>炉心内の燃料被覆材は、基準地震動による地震力に対して放射性物質の閉じ込めの機能が損なわれるおそれがないように施設しなければならない。</u>	5 第 4 項に規定する「基準地震動による地震力に対して放射性物質の閉じ込めの機能が損なわれるおそれがない」とは、通常運転時及び運転時の異常な過渡変化時に生じるそれぞれの荷重と基準地震動による地震力を組み合わせた荷重条件により塑性ひずみが生じる場合であっても、その量が小さなレベルに留まって破断延性限界に十分な余裕を有し、放射性物質の閉じ込めの機能に影響を及ぼさないことをいう。	追加要求 平成 31 年 9 月 30 日までに実施。

技術基準規則の新旧比較表

発電用原子力設備に関する技術基準を定める省令（平成 25 年 6 月 28 日）	発電用原子力設備に関する技術基準を定める省令の解釈（平成 23 年 10 月 7 日）	実用発電用原子炉及びその附属施設の技術基準に関する規則	実用発電用原子炉及びその附属施設の技術基準に関する規則の解釈	備考
（津波による損傷の防止）		（津波による損傷の防止）		
第五条の二		第六条		
<u>原子炉施設並びに一次冷却材又は二次冷却材により駆動される蒸気タービン及びその附属設備が、想定される津波により原子炉の安全性を損なわないよう、防護措置その他の適切な措置を講じなければならない。</u>	1 第 1 項に規定する「適切な措置を講じなければならない」とは、供用中における運転管理等の運用上の措置を含む。	<u>設計基準対象施設が基準津波（設置許可基準規則第五条に規定する基準津波をいう。以下同じ。）によりその安全性が損なわれるおそれがないよう、防護措置その他の適切な措置を講じなければならない。</u>	1 第 6 条の規定は、設置許可基準規則第 5 条の規定に基づき設置許可で確認した設計方針に基づき、基準津波（設置許可基準規則第 5 条に規定する基準津波をいう。以下同じ。）により設計基準対象施設の安全性を損なわないよう、津波防護施設、浸水防止設備及び津波監視設備の設置等の措置を講じていること並びにそれらの機能を維持していることをいう。	追加要求
2 <u>津波によって交流電源を供給する全ての設備、海水を使用して原子炉施設を冷却する全ての設備及び使用済燃料貯蔵槽を冷却する全ての設備の機能が喪失した場合においても直ちにその機能を復旧できるよう、その機能を代替する設備の確保その他の適切な措置を講じなければならない。</u>	2 第 2 項に規定する「直ちに」とは、「交流電源を供給する全ての設備、海水を使用して原子炉施設を冷却する全ての設備及び使用済燃料貯蔵槽を冷却する全ての設備」の機能が失われている状態においても炉心及び使用済燃料貯蔵槽にある燃料に損傷が生じない期間をいう。 3 第 2 項に規定する「その機能を代替する設備の確保その他の適切な措置」とは、次の各号に掲げる設備等による措置をいう。 （１） 交流電源を供給する全ての設備の機能が喪失した場合にあっては、原子炉の冷却維持に係る計測制御装置等に必要な電源容量が代替発電装置（移動式を含む。）等から給電可能なように、同発電装置等から受電盤等接続箇所までの電源ケーブルの配備等により機動的な復旧対策が講じられるよう設備すること。 （２） 海水を使用して原子炉施設を冷却する全ての設備の機能が喪失した場合にあっては、必要な水量が確保可能な水源から原子炉停止時に原子炉圧力容器内において発生した残留熱を除去できる設備（ただし、BWR については原子炉隔離時冷却系又は隔離時復水器系、PWR についてはタービン駆動補助給水系に限る。以下「冷却設備等」という。）までの供給ルートの確保、代替ポンプによる冷却設備等への給水又は海水冷却系統の予備電動機の配備等により機動的な復旧対策が講じられるよう設備すること。 （３） 使用済燃料貯蔵槽を冷却する全ての設備の機能が喪失した場合にあっては、必要な水量が確保可能な水源から使用済燃料貯蔵槽までの供給ルートの確保、代替ポンプによる使用済燃料貯蔵槽への給水等により機動的な復旧対策が講じられるよう設備すること。			追加要求なし 当該要求は「実用発電用原子炉及びその附属施設の技術基準に関する規則」の第 6 3 条，第 6 9 条及び第 7 2 条等に記載されている。

技術基準規則の新旧比較表

発電用原子力設備に関する技術基準を定める省令（平成 25 年 6 月 28 日）	発電用原子力設備に関する技術基準を定める省令の解釈（平成 23 年 10 月 7 日）	実用発電用原子炉及びその附属施設の技術基準に関する規則	実用発電用原子炉及びその附属施設の技術基準に関する規則の解釈	備考
（防護措置等）		（外部からの衝撃による損傷の防止）		
第四条		第七条		
<u>原子炉施設並びに一次冷却材又は二次冷却材により駆動される蒸気タービン及びその附属設備が想定される自然現象（地すべり、断層、なだれ、洪水、高潮、基礎地盤の不同沈下等</u> をいう。ただし、地震及び津波を除く。）により原子炉の安全性を損なうおそれがある場合は、防護措置、基礎地盤の改良その他の適切な措置を講じなければならない。	1 第 1 項に規定する「適切な措置を講じなければならない」とは、供用中における運転管理等の運用上の措置を含む。 2 第 1 項に規定する「想定される自然現象」には、台風、雪害を含む。	<u>設計基準対象施設が</u> 想定される自然現象（地震及び津波を除く。）により <u>その安全性を損なうおそれがある場合は、防護措置、基礎地盤の改良その他の適切な措置を講じなければならない。</u>	1 第 1 項に規定する「想定される自然現象」には、台風、竜巻、降水、積雪、凍結、落雷、火山事象、生物学的事象、森林火災等を含む。 2 第 1 項に規定する「適切な措置を講じなければならない」とは、供用中における運転管理等の運用上の措置を含む。	追加要求 旧安全設計審査指針の指針 2 で「自然現象に対する設計上の配慮」が要求されており、東海第二発電所では、台風、降水、積雪、凍結、落雷、高潮、生物学的事象を考慮している。
2 周辺監視区域に隣接する地域に事業所、鉄道、道路等がある場合において、事業所における火災又は爆発事故、危険物を搭載した車両等の事故等により <u>原子炉の安全性が損なわれな</u> いよう、防護措置その他の適切な措置を講じなければならない。	3 第 2 項に規定する「適切な措置を講じなければならない」には、対象とする発生源から一定の距離を置くことを含む。	2 周辺監視区域に隣接する地域に事業所、鉄道、道路 <u>その他の外部からの衝撃が発生するおそれがある要因がある場合には、事業所における火災又は爆発事故、危険物を搭載した車両、船舶又は航空機の事故その他の敷地及び敷地周辺の状況から想定される事象であって人為によるもの（故意によるものを除く。）により発電用原子炉施設の安全性が損なわれな</u> いよう、防護措置その他の適切な措置を講じなければならない。	3 第 2 項に規定する「事故その他の敷地及び敷地周辺の状況から想定される事象であって人為によるもの（故意によるものを除く。）」には、ダムの崩壊、船舶の衝突、電磁的障害等の敷地及び敷地周辺の状況から生じうる事故を含む。 4 第 2 項に規定する「適切な措置を講じなければならない」には、対象とする発生源から一定の距離を置くことを含む。	追加要求
3 航空機の墜落により <u>原子炉の安全性を損なうおそれがある場合は、防護措置その他の適切な措置を講じなければならない。</u>	4 第 3 項の航空機落下については、「実用発電用原子炉施設への航空機落下確率の評価基準について」（平成 1 4 ・ 0 7 ・ 2 9 原院第 4 号）に基づいて確認すること。この場合において、設置許可申請時の航路に変更がないことにより確認すること。	3 航空機の墜落により <u>発電用原子炉施設の安全性を損なうおそれがある場合は、防護措置その他の適切な措置を講じなければならない。</u>	5 第 3 項の航空機の墜落については、「実用発電用原子炉施設への航空機落下確率の評価基準について」（平成 2 1 ・ 0 6 ・ 2 5 原院第 1 号。平成 2 1 年 6 月 3 0 日原子力安全・保安院制定）に基づいて確認すること。この場合において、設置許可申請時の航路に変更がないことにより確認すること。	追加要求なし ただし、解釈における「実用発電用原子炉施設への航空機落下確率の評価基準について」が改正されている。

技術基準規則の新旧比較表

発電用原子力設備に関する技術基準を定める省令（平成 25 年 6 月 28 日）	発電用原子力設備に関する技術基準を定める省令の解釈（平成 23 年 10 月 7 日）	実用発電用原子炉及びその附属施設の技術基準に関する規則	実用発電用原子炉及びその附属施設の技術基準に関する規則の解釈	備考
（さく等の施設）		（立ち入りの防止）		
第七条		第八条		
<u>原子力発電所</u> には、人がみだりに管理区域内に立ち入らないように壁、 <u>さく</u> 、 <u>へい</u> 等を設け、かつ、管理区域である旨を表示しなければならない。	1 第 7 条に規定する「みだりに」とは、不注意又は知らずに容易に立ち入ることをいう。	<u>工場等</u> には、人がみだりに管理区域内に立ち入らないように壁、 <u>柵</u> 、 <u>塀その他の人の侵入を防止するための設備</u> を設け、かつ、管理区域である旨を表示しなければならない。	1 第 1 項及び第 3 項に規定する「みだりに」とは、不注意又は知らずに容易に立ち入ることをいう。 2 「工場等」とは、実用発電用原子炉の設置、運転等に関する規則第 7 条第 1 項第 2 号に規定する「工場又は事業所」のことをいう。	追加要求なし
2 <u>原子力発電所</u> には、 <u>保全区域（原子炉施設の保全のために特に管理を必要とする場所であって、管理区域以外のものをいう。以下同じ。）</u> と管理区域以外の場所との境界には他の場所と区別するため <u>さく</u> 、 <u>へい</u> 等を設けるか、 <u>また</u> は保全区域である旨を表示しなければならない。		2 保全区域（ <u>実用炉規則第二条第二項第五号に規定する保全区域をいう。以下この項において同じ。）</u> と管理区域以外の場所との境界には、他の場所と区別するため、 <u>柵</u> 、 <u>塀その他の保全区域を明らかにするための設備</u> を設けるか、 <u>又</u> は保全区域である旨を表示しなければならない。		追加要求なし
3 <u>原子力発電所</u> には、業務上立ち入る者以外の者がみだりに周辺監視区域内に立ち入ることを制限するため <u>さく</u> 、 <u>へい</u> 等を設けるか、 <u>また</u> <u>周辺監視区域</u> である旨を表示しなければならない。ただし、当該区域に人が立ち入るおそれがないことが明らかな場合は、この限りでない。	2 第 3 項に規定する「当該区域に人が立ち入るおそれがないことが明らかな場合」とは、河川、沼、湖、海、断崖等で当該区域の境界が設定されているような場合であって、当該区域に人が立ち入るおそれがないことが明らかな場合をいう。	3 <u>工場等</u> には、業務上立ち入る者以外の者がみだりに周辺監視区域内に立ち入ることを制限するため、 <u>柵</u> 、 <u>塀その他の人の侵入を防止するための設備</u> を設けるか、 <u>又</u> は <u>周辺監視区域</u> である旨を表示しなければならない。ただし、当該区域に人が立ち入るおそれがないことが明らかな場合は、この限りでない。	3 第 3 項に規定する「当該区域に人が立ち入るおそれがないことが明らかな場合」とは、河川、沼、湖、海、断崖等で当該区域の境界が設定されているような場合であって、当該区域に人が立ち入るおそれがないことが明らかな場合をいう。	追加要求なし

技術基準規則の新旧比較表

発電用原子力設備に関する技術基準を定める省令（平成 25 年 6 月 28 日）	発電用原子力設備に関する技術基準を定める省令の解釈（平成 23 年 10 月 7 日）	実用発電用原子炉及びその附属施設の技術基準に関する規則	実用発電用原子炉及びその附属施設の技術基準に関する規則の解釈	備考
（不法侵入の防止）		（発電用原子炉施設への人の不法な侵入等の防止）		
第七条の二		第九条		
<u>原子力発電所</u> には、 <u>安全設備が設置されている施設に人が不法に侵入することを防止するため、適切な侵入防止措置</u> を講じなければならない。	1 第 7 条の 2 に規定する「適切な侵入防止措置」とは、さく等の障壁による区画，出入口の常時管理設備の施設をいう。	<u>工場等</u> には、 <u>発電用原子炉施設への人の不法な侵入，発電用原子炉施設に不正に爆発性又は易燃性を有する物件その他人に危害を与え，又は他の物件を損傷するおそれがある物件が持ち込まれること及び不正アクセス行為（不正アクセス行為の禁止等に関する法律（平成十一年法律第百二十八号）第二条第四項に規定する不正アクセス行為をいう。以下第三十五条第五号において同じ。）</u> を防止するため，適切な <u>措置</u> を講じなければならない。	1 第 9 条に規定する「適切な措置」には，工場等内の人による核物質の不法な移動又は妨害破壊行為，郵便物などによる工場等外からの爆破物又は有害物質の持ち込み及びサイバーテロへの対策としての柵等の障壁による区画，出入口の常時管理設備の施設等が含まれる。	追加要求

技術基準規則の新旧比較表

発電用原子力設備に関する技術基準を定める省令（平成 25 年 6 月 28 日）	発電用原子力設備に関する技術基準を定める省令の解釈（平成 23 年 10 月 7 日）	実用発電用原子炉及びその附属施設の技術基準に関する規則	実用発電用原子炉及びその附属施設の技術基準に関する規則の解釈	備考
（急傾斜地の崩壊の防止）		（急傾斜地の崩壊の防止）		
第七条の三		第十条		
急傾斜地の崩壊による災害の防止に関する法律（昭和四十四年法律第五十七号）第三条第一項の規定により指定された急傾斜地崩壊危険区域内に施設する <u>電気工作物</u> は、当該区域内の急傾斜地（同法第二条第一項に規定するものをいう。）の崩壊を助長し、 <u>または誘発するおそれがないように施設しなければならない。</u>	1 第 7 条の 3 は、急傾斜地の崩壊による災害の防止に関する法律（昭和 4 4 年法律第 5 7 号）に基づき急傾斜地崩壊危険区域として指定された地域に電気工作物を施設する場合には、急傾斜地崩壊防止工事の技術基準(同法施行令第 3 条)によること。	急傾斜地の崩壊による災害の防止に関する法律（昭和四十四年法律第五十七号）第三条第一項の規定により指定された急傾斜地崩壊危険区域内に施設する <u>設備</u> は、当該区域内の急傾斜地（同法第二条第一項に規定するものをいう。）の崩壊を助長し、 <u>又は誘発すること</u> がないように施設しなければならない。	1 急傾斜地の崩壊による災害の防止に関する法律（昭和 4 4 年法律第 5 7 号）に基づき急傾斜地崩壊危険区域として指定された地域に設備を施設する場合には、急傾斜地崩壊防止工事の技術基準(同法施行令第 3 条)によること。	追加要求なし

技術基準規則の新旧比較表

発電用原子力設備に関する技術基準を定める省令（平成 25 年 6 月 28 日）	発電用原子力設備に関する技術基準を定める省令の解釈（平成 23 年 10 月 7 日）	実用発電用原子炉及びその附属施設の技術基準に関する規則	実用発電用原子炉及びその附属施設の技術基準に関する規則の解釈	備考
（火災による損傷の防止）		（火災による損傷の防止）		
第四条の二		第十一条		
<u>原子炉施設又は蒸気タービン若しくはその附属設備には、火災により原子炉の安全性が損なわれないよう、次の各号に掲げる措置を適切に組み合わせた措置を講じなければならない。</u>	1 第 4 条の 2 に規定する「原子炉の安全性が損なわれることのないよう、次の各号に掲げる対策を適切に組み合わせた措置を講じなければならない」とは、火災の発生により、安全設備の機能が損なわれ、原子炉の停止機能、除熱機能及び放射性物質の制御されない放出を防止する機能が損なわれないよう、原子力安全委員会「発電用軽水型原子炉施設の安全機能の重要度分類に関する審査指針」に規定される重要度に応じて措置を講じること。	<u>設計基準対象施設が火災によりその安全性が損なわれないよう、次に掲げる措置を講じなければならない。</u>	1 第 1 1 条に規定する措置とは、別途定める「実用発電用原子炉及びその附属施設の火災防護に係る審査基準」（原規技発第 1306195 号（平成 2 5 年 6 月 1 9 日原子力規制委員会決定））によること。	追加要求
一 火災の発生を防止するため、次の措置を <u>講じること。</u>	2 第 1 項第 1 号（ホを除く。）から第 3 号まで及び第 2 項に規定する措置とは、「日本電気協会「原子力発電所の火災防護規程（JEAC4626-2010）」の適用に当たって（別記－2）」によること。（日本電気協会「原子力発電所の火災防護規程（JEAC4626-2010）」に関する技術評価書（平成 2 3 年 2 月））	一 火災の発生を防止するため、次の措置を <u>講ずること。</u>		
イ 発火性又は引火性の物質を内包する系統の漏えい防止その他の措置を <u>講じること。</u>		イ 発火性又は引火性の物質を内包する系統の漏えい防止その他の措置を <u>講ずること。</u>		
ロ <u>ケーブル、原子炉制御室その他原子炉の附属設備にあつては、可燃性物質の量等に応じて、</u> 不燃材料又は難燃材料を使用すること。		ロ <u>安全施設（設置許可基準規則第二条第二項第八号に規定する安全施設をいう。以下同じ。）</u> には、不燃性材料又は難燃性材料を使用すること。 <u>ただし、次に掲げる場合は、この限りでない。</u>		
		（１） <u>安全施設に使用する材料が、不燃性材料又は難燃性材料と同等以上の性能を有するもの（以下「代替材料」という。）である場合</u>		
		（２） <u>安全施設の機能を確保するために必要な代替材料の使用が技術上困難な場合であつて、安全施設における火災に起因して他の安全施設において火災が発生することを防止するための措置が講じられている場合</u>	2 第 1 号ロ（２）に規定する「安全施設の機能を確保するために必要な代替材料の使用が技術上困難な場合であつて、安全施設における火災に起因して他の安全施設において火災が発生することを防止するための措置が講じられている場合」とは、ポンプ、弁等の駆動部の潤滑油、機器躯体内部に設置される電気配線、不燃材料の表面に塗布されるコーティング剤等、当該材料が発火した場合においても、他の構築物、系統又は機器において火災を生じさせるおそれが小さい場合をいう。	
ハ <u>落雷</u> その他の自然現象による火災発生を防止するための <u>避雷設備等</u> を施設すること。		ハ <u>避雷設備</u> その他の自然現象による火災発生を防止するための <u>設備</u> を施設すること。		

技術基準規則の新旧比較表

発電用原子力設備に関する技術基準を定める省令（平成 25 年 6 月 28 日）	発電用原子力設備に関する技術基準を定める省令の解釈（平成 23 年 10 月 7 日）	実用発電用原子炉及びその附属施設の技術基準に関する規則	実用発電用原子炉及びその附属施設の技術基準に関する規則の解釈	備考
ニ 水素の供給設備等にあつては、水素の燃焼が起きた場合においても <u>原子炉の安全性を損なわないよう施設すること。</u>		ニ 水素の供給設備 <u>その他の水素が内部に存在する可能性がある設備</u> にあつては、水素の燃焼が起きた場合においても <u>発電用原子炉施設の安全性を損なわないよう施設すること。</u>		
ホ 放射線分解により発生し、蓄積した水素の急速な燃焼によって、 <u>原子炉の安全性を損なうおそれがある場合には、水素の蓄積を防止する措置を講じること。</u>	3 第 1 項第 1 号ホの規定については、以下によること。 ・「放射線分解により発生し、蓄積した水素の急速な燃焼によって、原子炉の安全性に影響を及ぼすおそれがある場合」とは、水の放射線分解によって原子炉で発生する水素が滞留、蓄積される可能性のある配管等の損傷により、原子炉の安全性に影響を及ぼすおそれがあることをいう。この場合において、水素燃焼によっても破断可能性が極めて小さい配管内容積（1～30 リットル程度）を有し、破断対策として元弁を閉じて破断部を隔離できる配管（計装系配管等）にあつては、原子炉の安全性に影響を及ぼすおそれが無いものとみなすことができる。 ・「水素の蓄積を防止する措置」とは、社団法人火力原子力発電技術協会「BWR 配管における混合ガス（水素・酸素）蓄積防止に関するガイドライン（平成 1 7 年 1 0 月）」の本文のみならず、具体的な評価手法等を規定した解説によること。（社団法人火力原子力発電技術協会「BWR 配管における混合ガス（水素・酸素）蓄積防止に関するガイドライン（平成 1 7 年 1 0 月）」に関する技術評価書（平成 1 7 年 1 2 月）」	ホ 放射線分解により発生し、蓄積した水素の急速な燃焼によって、 <u>発電用原子炉施設</u> の安全性を損なうおそれがある場合には、水素の蓄積を防止する措置を講ずること。	3 第 1 号ホの規定については、「実用発電用原子炉及びその附属施設の火災防護に係る審査基準」のほか、以下によること。 ・「放射線分解により発生し、蓄積した水素の急速な燃焼によって、発電用原子炉施設の安全性を損なうおそれがある場合」とは、水の放射線分解によって発電用原子炉で発生する水素が滞留、蓄積される可能性のある配管等の損傷により、発電用原子炉の安全性を損なうおそれがあることをいう。この場合において、水素燃焼によっても破断可能性が極めて小さい配管内容積（1～30 リットル程度）を有し、破断対策として元弁を閉じて破断部を隔離できる配管（計装系配管等）にあつては、発電用原子炉の安全性を損なうおそれがないものとみなすことができる。 ・「水素の蓄積を防止する措置」とは、「BWR 配管における混合ガス（水素・酸素）蓄積防止に関するガイドライン」（平成 1 7 年 1 0 月社団法人火力原子力発電技術協会）の本文のみならず、具体的な評価手法等を規定した解説によること。（「社団法人火力原子力発電技術協会「BWR 配管における混合ガス（水素・酸素）蓄積防止に関するガイドライン」に関する技術評価書」（平成 1 7 年 1 2 月原子力安全・保安院，原子力安全基盤機構取りまとめ）	
ニ 火災の <u>検出</u> 及び消火のため、 <u>次の措置を講じること。</u> イ <u>早期に消火を行える検出設備及び消火設備を施設すること。</u>		ニ 火災の <u>感知</u> 及び消火のため、 <u>次に掲げるところにより、早期に火災発生を感知する設備（以下「火災感知設備」という。）及び早期に消火を行う設備（以下「消火設備」という。）を施設すること。</u>		
ロ <u>イに定める検出設備及び消火設備は、火災と同時に発生すると想定される自然現象により、その能力が損なわれることがないこと。</u>		イ 火災と同時に発生すると想定される自然現象により、その <u>機能</u> が損なわれることがないこと。		
2 <u>前項第二号イに規定する検出設備及び消火設備は、故障、損壊、誤作動等により安全設備の機能を損なわ<u>ないものでなければならない。</u></u>		ロ 消火設備 <u>にあつては、その損壊、誤作動又は誤操作が起きた場合においても発電用原子炉施設の安全性が損なわ<u>れることがないこと。</u></u>	4 第 2 号ロの規定について、消火設備の損壊、誤作動又は誤操作が起きた場合のほか、火災感知設備の損壊、誤作動又は誤操作が起きたことにより消火設備が作動した場合においても、発電用原子炉施設の安全性を損なわないものであること。	

技術基準規則の新旧比較表

発電用原子力設備に関する技術基準を定める 省令（平成 25 年 6 月 28 日）	発電用原子力設備に関する技術基準を定める 省令の解釈（平成 23 年 10 月 7 日）	実用発電用原子炉及びその附属施設の技術基準 に関する規則	実用発電用原子炉及びその附属施設の技術基準 に関する規則の解釈	備考
三 火災の影響を軽減するため、 <u>防火壁の設置その他の措置を講じること。</u>		三 火災の影響を軽減するため、 <u>耐火性能を有する壁の設置その他の延焼を防止するための措置その他の発電用原子炉施設の火災により発電用原子炉を停止する機能が損なわれることがないようにするための措置を講ずること。</u>		

技術基準規則の新旧比較表

発電用原子力設備に関する技術基準を定める省令（平成 25 年 6 月 28 日）	発電用原子力設備に関する技術基準を定める省令の解釈（平成 23 年 10 月 7 日）	実用発電用原子炉及びその附属施設の技術基準に関する規則	実用発電用原子炉及びその附属施設の技術基準に関する規則の解釈	備考
		（発電用原子炉施設内における溢水等による損傷の防止）		
		第十二条		
		<u>設計基準対象施設が発電用原子炉施設内における溢水の発生によりその安全性を損なうおそれがある場合は、防護措置その他の適切な措置を講じなければならない。</u>	1 第 1 項に規定する「発電用原子炉施設内における溢水の発生」とは、発電用原子炉施設内に設置された機器及び配管の破損（地震起因を含む）、消火系統等の作動、使用済燃料貯蔵プール（BWR）、使用済燃料貯蔵ピット（PWR）等のスロッシングその他の事象により発生する溢水をいう。 2 第 1 項に規定する「防護措置その他の適切な措置」とは、発電用原子炉施設内部で発生が想定される溢水に対し、運転状態にある場合は原子炉を高温停止及び、引き続き低温停止することができ、並びに放射性物質の閉じ込め機能を維持できる措置をすること、また、停止状態にある場合は、引き続きその状態を維持できる措置をいう。さらに、使用済燃料貯蔵プール（BWR）又は使用済燃料貯蔵ピット（PWR）においては、プール冷却機能及びプールへの給水機能を維持できる措置をいう。	追加要求
		2 <u>設計基準対象施設が発電用原子炉施設内の放射性物質を含む液体を内包する容器、配管その他の設備から放射性物質を含む液体があふれ出るおそれがある場合は、当該液体が管理区域外へ漏えいすることを防止するために必要な措置を講じなければならない。</u>	3 第 2 項に規定する「容器、配管その他の設備」には、次に掲げる設備を含む。 ・ポンプ、弁 ・使用済燃料貯蔵プール（BWR）、使用済燃料貯蔵ピット（PWR） ・サイドバンカ貯蔵プール ・原子炉ウェル、機器貯蔵プール（BWR） ・原子炉キャビティ（チャンネルを含む。）（PWR）	追加要求

技術基準規則の新旧比較表

発電用原子力設備に関する技術基準を定める省令（平成 25 年 6 月 28 日）	発電用原子力設備に関する技術基準を定める省令の解釈（平成 23 年 10 月 7 日）	実用発電用原子炉及びその附属施設の技術基準に関する規則	実用発電用原子炉及びその附属施設の技術基準に関する規則の解釈	備考
		（安全避難通路等）		
		第十三条		
		<u>発電用原子炉施設には、次に掲げる設備を施設しなければならない。</u>		追加要求
		一 <u>その位置を明確かつ恒久的に表示することにより容易に識別できる安全避難通路</u>		ただし、一，二号については旧安全設計審査指針の指針 4 6 で要求されている。
		二 <u>照明用の電源が喪失した場合においても機能を損なわない避難用の照明</u>		
		三 <u>設計基準事故が発生した場合に用いる照明（前号の避難用の照明を除く。）及びその専用の電源</u>	1 第 3 号に規定する「設計基準事故が発生した場合に用いる照明（前号の避難用の照明を除く。）及びその専用の電源」は、昼夜、場所を問わず、発電用原子炉施設内で事故対策のための作業が生じた場合に、作業が可能となる照明及び電源を施設すること。なお、現場作業の緊急性との関連において、仮設照明（可搬型）の準備に時間的余裕がある場合には、仮設照明による対応を考慮してもよい。	

技術基準規則の新旧比較表

発電用原子力設備に関する技術基準を定める省令（平成 25 年 6 月 28 日）	発電用原子力設備に関する技術基準を定める省令の解釈（平成 23 年 10 月 7 日）	実用発電用原子炉及びその附属施設の技術基準に関する規則	実用発電用原子炉及びその附属施設の技術基準に関する規則の解釈	備考
（安全設備）		（安全設備）		
第八条の二		第十四条		
第二条第八号ハ及びホに掲げる安全設備は、当該安全設備を構成する機械器具の単一故障（ <u>単一の原因によって一つの機械器具が所定の安全機能を失うことをいう。</u> 以下同じ。）が <u>生じた場合</u> であって、外部電源が利用できない場合においても機能できるように、構成する機械器具の機能、構造及び動作原理を考慮して、多重性又は多様性、及び独立性を <u>有</u> するよう <u>に</u> 施設しなければならない。	1 第 1 項に規定する「単一故障」は、短期間では動的機器の単一故障を、長期間では動的機器の単一故障又は静的機器の想定される単一故障のいずれかをいう。 2 平成 2 年 8 月より前に原子炉設置許可を受けた原子炉にあつては、定期安全レビューにおいて運転管理等とあいまって多重性又は多様性、及び独立性を有する施設と同等の機能維持が確認されており、運転管理等の対応がなされている場合には、「構成する機械器具の機能、構造及び動作原理を考慮して、多重性又は多様性、及び独立性を有する」とみなすことができる。	第二条第二項第九号ハ及びホに掲げる安全設備は、当該安全設備を構成する機械 <u>又は</u> 器具の単一故障（設置許可基準規則第十二条第二項に規定する単一故障をいう。以下同じ。）が <u>発生した場合</u> であって、外部電源が利用できない場合においても機能できるよう、構成する機械 <u>又は</u> 器具の機能、構造及び動作原理を考慮して、多重性又は多様性を <u>確保し</u> 、及び独立性を <u>確保</u> するよう、 <u>施設</u> しなければならない。	1 第 1 項に規定する「単一故障」は、短期間では動的機器の単一故障を、長期間では動的機器の単一故障又は静的機器の想定される単一故障のいずれかをいう。ここで、短期間と長期間の境界は 24 時間を基本とし、例えば、PWR の非常用炉心冷却系及び格納容器熱除去系の注入モードから再循環モードへの切り替え等のように、運転モードの切り替えを行う場合は、その時点を短期間と長期間の境界とする。	追加要求
2 安全設備は、 <u>想定されているすべての環境条件においてその機能が発揮できるように施設</u> しなければならない。	3 第 2 項に規定する「想定されているすべての環境条件」とは、通常運転時、運転時の異常な過渡変化及び事故時において、所定の機能を期待されている構築物、系統及び機器が、その間にさらされると考えられるすべての環境条件のことで、格納容器内の安全設備であれば通常運転から L O C A 時までの状態において考えられる圧力、温度、放射線、湿度をいう。また、「環境条件」には、冷却材の性状（冷却材中の破損物等の異物を含む）が含まれる。この場合において、配管内円柱状構造物が流体振動により破損物として冷却材に流入することの評価に当たっては、日本機械学会「配管内円柱状構造物の流力振動評価指針（JSME S012）」を適用すること。 4 第 2 項について、安全設備のうち供用期間中において中性子照射脆化の影響を受ける原子炉圧力容器にあつては、「日本電気協会「原子力発電所用機器に対する破壊靱性の確認試験方法」（JEAC 4206-2007）の適用に当たって（別記－ 1 1）」に掲げる、破壊じん性の要求を満足すること。（日本電気協会規格「原子炉構 造 材 の 監 視 試 験 方 法」（JEAC 4201-2007）及び「原子力発電所用機器に対する破壊靱性の確認試験方法」（JEAC	2 安全設備は、設計基準事故時及び当該事故に <u>至るまでの間に想定される全ての環境条件において、その機能が発揮することができるよう、施設</u> しなければならない。	2 第 2 項の規定は、安全設備のほか、「発電用軽水型原子炉施設の安全機能の重要度分類に関する審査指針（平成 2 年 8 月 3 0 日原子力安全委員会）」において規定される安全機能を有する構築物、系統及び機器についても適用するものとする。 3 第 2 項に規定する「想定される全ての環境条件」とは、通常運転時、運転時の異常な過渡変化時及び設計基準事故時において、所定の機能を期待されている構築物、系統及び機器が、その間にさらされると考えられる全ての環境条件のことで、格納容器内の安全設備であれば通常運転から L O C A（冷却材喪失事故）時までの状態において考えられる圧力、温度、放射線、湿度をいう。また、「環境条件」には、冷却材の性状（冷却材中の破損物等の異物を含む）が含まれる。なお、配管内円柱状構造物が流体振動により破損物として冷却材に流入することの評価に当たっては、日本機械学会「配管内円柱状構造物の流力振動評価指針（JSME S012）」を適用すること。 4 第 2 項について、安全設備のうち供用期間中において中性子照射脆化の影響を受ける原子炉圧力容器にあつては、日本電気協会「原子力発電所用機器に対する破壊靱性の確認試験方法（JEAC4206-2007）」（以下「破壊靱性の確認試験方法（JEAC 4206-2007）」という。）の規定に「日本電気協会「原子力発電所用機器に対する破壊靱性の確認試験方法（JEAC 4206-2007）」の適用に当たって（別記－ 1）」の要件を付したものに掲げる、破壊	追加要求

技術基準規則の新旧比較表

発電用原子力設備に関する技術基準を定める省令（平成 25 年 6 月 28 日）	発電用原子力設備に関する技術基準を定める省令の解釈（平成 23 年 10 月 7 日）	実用発電用原子炉及びその附属施設の技術基準に関する規則	実用発電用原子炉及びその附属施設の技術基準に関する規則の解釈	備考
	4206-2007）に関する技術評価書（平成 2 1 年 8 月))		<p>じん性の要求を満足すること。この場合において、監視試験を行うに当たっては、日本電気協会「原子炉構造材の監視試験方法（JEAC 4201-2007）」（以下「「監視試験方法（JEAC 4201-2007）」」という。），「原子炉構造材の監視試験方法（JEAC 4201-2007）[2010 年追補版]」（以下「「監視試験方法（JEAC 4201-2007/2010）」」という。）及び「原子炉構造材の監視試験方法（JEAC 4201-2007）[2013 年追補版]」（以下「「監視試験方法（JEAC 4201-2007/2013）」」という。）の規定に「日本電気協会「原子炉構造材の監視試験方法（JEAC 4201）」の適用に当たって（別記－ 6）」の要件を付したものであること。</p> <p>（「日本電気協会規格「原子炉構造材の監視試験方法」（JEAC4201-2007）及び「原子力発電所用機器に対する破壊靱性の確認試験方法」（JEAC 4206-2007）に関する技術評価書」（平成 2 1 年 8 月原子力安全・保安院，原子力安全基盤機構取りまとめ），「日本電気協会「原子炉構造材の監視試験方法（JEAC 4201-2007）[2010 年追補版]」に関する技術評価書」（平成 2 3 年 5 月原子力安全・保安院，原子力安全基盤機構取りまとめ）及び「日本電気協会「原子炉構造材の監視試験方法（JEAC4201-2007）[2013 年追補版]」に関する技術評価書」（原規技発 1510073 号（平成 2 7 年 1 0 月 7 日原子力規制委員会決定））</p>	

技術基準規則の新旧比較表

発電用原子力設備に関する技術基準を定める省令（平成 25 年 6 月 28 日）	発電用原子力設備に関する技術基準を定める省令の解釈（平成 23 年 10 月 7 日）	実用発電用原子炉及びその附属施設の技術基準に関する規則	実用発電用原子炉及びその附属施設の技術基準に関する規則の解釈	備考
（原子炉施設）		（設計基準対象施設の機能）	第 1 5 条（設計基準対象施設の機能）	
第八条		第十五条		
<u>原子炉施設</u> は、通常運転時において <u>原子炉</u> の反応度を安全かつ <u>安定</u> に制御でき、かつ、運転時の異常な過渡変化時においても <u>原子炉</u> 固有の出力抑制特性を有するとともに <u>原子炉</u> の反応度を制御することにより核分裂の連鎖反応を制御できる能力を有するものでなければならない。		<u>設計基準対象施設</u> は、通常運転時において <u>発電用原子炉</u> の反応度を安全かつ <u>安定的</u> に制御でき、かつ、運転時の異常な過渡変化時においても <u>発電用原子炉</u> 固有の出力抑制特性を有するとともに、 <u>発電用原子炉</u> の反応度を制御することにより核分裂の連鎖反応を制御できる能力を有するものでなければならない。		追加要求なし
2 <u>原子炉施設（補助ボイラーを除く。）</u> は、その健全性及び能力を確認するために、 <u>原子炉</u> の運転中又は停止中に必要な箇所の保守点検（試験及び検査を含む。）ができるように <u>に</u> 施設しなければならない。	1 第 2 項に規定する「保守点検（試験及び検査を含む。）ができるように施設しなければならない」とは、原子炉施設が所要の性能を確認するために必要な保守及び点検が可能な構造であり、かつ、そのために必要な配置、空間等を備えたものであること。また、試験及び検査には、電気事業法第 4 9 条（使用前検査）、同第 5 2 条（溶接安全管理検査）、同第 5 4 条（定期検査）、同第 5 5 条（定期安全管理検査、定期事業者検査）に規定する検査及び第 1 1 条、第 1 7 条第 4 項、第 2 2 条第 6 号、第 3 2 条第 1 号ハ、同第 2 号ホ、同第 5 号ロに規定する試験又は検査を含む。	2 <u>設計基準対象施設</u> は、その健全性及び能力を確認するため、 <u>発電用原子炉</u> の運転中又は停止中に必要な箇所の保守点検（試験及び検査を含む。）ができるよう、 <u>に</u> 施設しなければならない。	1 第 2 項に規定する「保守点検（試験及び検査を含む。）ができるよう、施設しなければならない」とは、発電用原子炉施設が所要の性能を確認するために必要な保守及び点検が可能な構造であり、かつ、そのために必要な配置、空間等を備えたものであること。また、試験及び検査には、原子炉等規制法第 4 3 条の 3 の 1 1（使用前検査）、同法第 4 3 条の 3 の 1 3（溶接安全管理検査）、同法第 4 3 条の 3 の 1 5（施設定期検査）及び同法第 4 3 条の 3 の 1 6（定期安全管理検査）に規定する検査並びに技術基準規則第 2 1 条、同規則第 3 2 条第 4 項、同規則第 3 5 条第 7 号、同規則第 4 4 条第 1 号ハ、同条第 2 号ホ及び同条第 5 号ロに規定する試験を含む。	追加要求なし
3 <u>原子炉施設</u> は、通常運転時において容器、配管、ポンプ、弁その他の機械器具から放射性物質を含む流体が著しく漏えいする場合は、流体状の放射性廃棄物を処理する設備によりこれを安全に処理するように施設しなければならない。	2 第 3 項に規定する「これを安全に処理するように施設しなければならない」とは、通常運転時において容器、配管、ポンプ、弁その他の機械器具からの放射性物質を含む流体が著しく漏えいする場合（BWR の原子炉再循環ポンプ軸封部のコントロールリークを含む。）、液体にあつてはこれらを原子炉格納容器内、原子炉建屋、タービン建屋、原子炉補助建屋等に設けられた機器又は床のそれぞれのドレンサンプ又はタンクに収集し、サンプ又はタンクから放射性廃棄物処理施設に移送して適切に処理ができるような施設とすること。	3 <u>設計基準対象施設</u> は、通常運転時において容器、配管、ポンプ、弁その他の機械 <u>又は器具</u> から放射性物質を含む流体が著しく漏えいする場合は、流体状の放射性廃棄物を処理する設備によりこれを安全に処理するように施設しなければならない。	2 第 3 項に規定する「これを安全に処理するように施設しなければならない」とは、通常運転時において容器、配管、ポンプ、弁その他の機械器具からの放射性物質を含む流体が著しく漏えいする場合（BWR の原子炉再循環ポンプ軸封部のコントロールリーク、高圧タービン等の軸封部からの漏えい防止のための衛帯（シール）蒸気及び低圧タービンの空気の流入防止のための衛帯（シール）蒸気を含む。）、液体にあつてはこれらを原子炉格納容器内、原子炉建屋、タービン建屋、原子炉補助建屋等に設けられた機器又は床のそれぞれのドレンサンプ又はタンクに収集し、サンプ又はタンクから放射性廃棄物処理設備に移送して適切に処理ができるような施設とすること。	追加要求なし
4 <u>原子炉施設</u> に属する設備であつて、蒸気タービン、ポンプ等の損壊に伴う飛散物により損傷を受け、 <u>原子炉施設</u> の安全性を損なうことが想定されるものには、防護施設の設置その他の損傷防止措置を講じなければならない。	4 第 4 項に規定する「蒸気タービンの損壊に伴う飛散物により損傷を受け、原子炉施設の安全性を損なうことが想定される」とは、タービンミサイル発生時の対象物を破損する確率が 10^{-7} 回／炉・年を超える場合をいう。「ポンプ等の損壊に伴う飛散物により損傷	4 <u>設計基準対象施設</u> に属する設備であつて、蒸気タービン、ポンプ <u>その他の機器又は配管</u> の損壊に伴う飛散物により損傷を受け、 <u>発電用原子炉施設</u> の安全性を損なうことが想定されるものには、防護施設の設置その他の損傷防止措置を講じなければならない。	3 第 4 項に規定する「蒸気タービンの損壊に伴う飛散物により損傷を受け、発電用原子炉施設の安全性を損なうことが想定される」とは、タービンミサイル発生時の対象物を破損する確率が 10^{-7} 回／炉・年を超える場合をいう。「ポンプその他の機器又は配管の損壊	追加要求なし

技術基準規則の新旧比較表

発電用原子力設備に関する技術基準を定める省令（平成 25 年 6 月 28 日）	発電用原子力設備に関する技術基準を定める省令の解釈（平成 23 年 10 月 7 日）	実用発電用原子炉及びその附属施設の技術基準に関する規則	実用発電用原子炉及びその附属施設の技術基準に関する規則の解釈	備考
	<p>を受け、原子炉施設の安全性を損なうことが想定される」とは、PWRの原子炉冷却材ポンプフライホイールにあつては、限界回転数が予想される最大回転数に比べて十分大きいことを確認すれば安全性を損なうことが想定されないものと判断する。</p> <p>3 第4項に規定する「その他の損傷防止措置」とは、（1）想定される飛散物の発生箇所と防護対象機器の距離を十分にとること、又は、（2）想定される飛散物の飛散方向を考慮し、防護対象を損傷し安全性を損なうことがないよう配置上の配慮又は多重性を考慮すること。</p>		<p>に伴う飛散物により損傷を受け、発電用原子炉施設の安全性を損なうことが想定される」とは、PWRの原子炉冷却材ポンプフライホイールにあつては、限界回転数が予想される最大回転数に比べて十分大きいことを確認すれば安全性を損なうことが想定されないものと判断する。</p> <p>4 第4項に規定する「その他の損傷防止措置」とは、（1）想定される飛散物の発生箇所と防護対象機器の距離を十分にとること、又は、（2）想定される飛散物の飛散方向を考慮し、防護対象を損傷し安全性を損なうことがないよう配置上の配慮又は多重性を考慮すること。</p>	
5 <u>原子炉施設に属する設備を他の原子炉施設と併用する場合は、原子炉の安全性を損なわないように施設しなければならない。</u>	5 第5項に規定する「原子炉の安全性を損なわないように施設しなければならない」とは、併用によっても、異常状態において必要とされる安全設備の機能が阻害されることがないこと。	5 <u>設計基準対象施設に属する安全設備であつて、第二条第二項第九号ハに掲げるものは、二以上の発電用原子炉施設において共用し、又は相互に接続するものであってはならない。ただし、二以上の発電用原子炉施設と共用し、又は相互に接続することによって当該二以上の発電用原子炉施設の安全性が向上する場合は、この限りでない。</u>	5 第5項に規定する「設計基準対象施設に属する安全設備であつて、第二条第二項第九号ハに掲げるもの」については、「発電用軽水型原子炉施設の安全機能の重要度分類に関する審査指針」（平成2年8月30日原子力安全委員会決定）において、クラスMS－1に分類される下記の機能を有する設備を対象とする。 <ul style="list-style-type: none">・原子炉の緊急停止機能・未臨界維持機能・原子炉冷却材圧力バウンダリの過圧防止機能・原子炉停止後の除熱機能・炉心冷却機能・放射性物質の閉じ込め機能並びに放射線の遮蔽及び放出低減機能（ただし、可搬型再結合装置及び沸騰水型発電用原子炉施設の排気筒（非常用ガス処理系排気管の支持機能を持つ構造物）を除く。）・工学的安全施設及び原子炉停止系への作動信号の発生機能・安全上特に重要な関連機能（第2条第2項第9号ホに掲げるものを含む。ただし、原子炉制御室遮蔽、取水口及び排水口を除く。）	追加要求
		6 <u>前項の安全設備以外の安全設備を二以上の発電用原子炉施設と共用し、又は相互に接続する場合には、発電用原子炉施設の安全性を損なわないよう、施設しなければならない。</u>	6 第6項に規定する「前項の安全設備以外の安全設備」については、「発電用軽水型原子炉施設の安全機能の重要度分類に関する審査指針」（平成2年8月30日原子力安全委員会決定）において規定される安全機能を有する構造物、系統及び機器のうち、第5項に規定する「設計基準対象施設に属する安全設備であつて、第二条第二項第九号ハに掲げるもの」以外の設備を対象とする。	追加要求

技術基準規則の新旧比較表

発電用原子力設備に関する技術基準を定める省令（平成 25 年 6 月 28 日）	発電用原子力設備に関する技術基準を定める省令の解釈（平成 23 年 10 月 7 日）	実用発電用原子炉及びその附属施設の技術基準に関する規則	実用発電用原子炉及びその附属施設の技術基準に関する規則の解釈	備考
（保安電源設備）		（全交流動力電源喪失対策設備）		
第三十三条		第十六条		
5 <u>原子力発電所</u> には、 <u>短時間の全交流動力電源喪失時においても原子炉を安全に停止し、かつ、停止後に冷却するための設備が動作することができるよう必要な容量を有する蓄電池等を施設しなければならない。</u>		<u>発電用原子炉施設には、全交流動力電源喪失時から重大事故等（重大事故に至るおそれがある事故（運転時の異常な過渡変化及び設計基準事故を除く。以下同じ。）又は重大事故をいう。以下同じ。）に対処するために必要な電力の供給が交流動力電源設備から開始されるまでの間、発電用原子炉を安全に停止し、かつ、発電用原子炉の停止後に炉心を冷却するための設備が動作するとともに、原子炉格納容器の健全性を確保するための設備が動作することができるよう、これらの設備の動作に必要な容量を有する蓄電池その他の設計基準事故に対処するための電源設備を施設しなければならない。</u>	1 第 1 6 条に規定する「必要な容量」とは、発電用原子炉の停止、停止後の冷却、原子炉格納容器の健全性の確保のために施設されている設備に必要な容量をいう。	追加要求

技術基準規則の新旧比較表

発電用原子力設備に関する技術基準を定める省令（平成 25 年 6 月 28 日）	発電用原子力設備に関する技術基準を定める省令の解釈（平成 23 年 10 月 7 日）	実用発電用原子炉及びその附属施設の技術基準に関する規則	実用発電用原子炉及びその附属施設の技術基準に関する規則の解釈	備考
（材料及び構造）		（材料及び構造）		
第九条		第十七条		
<u>原子炉施設</u> （ <u>圧縮機及び補助ボイラー</u> を除く。）に属する容器，管，ポンプ若しくは弁（以下「 <u>機器</u> 」という。）若しくはこれらの支持構造物又は炉心支持構造物の材料及び構造は， <u>次の各号</u> によらなければならない。この場合において，第一号から第七号まで及び第十五号の規定については，使用前に適用されるものとする。	1 第 8 号から第 1 4 号までの構造強度は，電気事業法第 3 9 条第 1 項に基づき維持段階にも適用される。	<u>設計基準対象施設</u> （ <u>圧縮機，補助ボイラー，蒸気タービン</u> （発電用のものに限る。）， <u>発電機，変圧器及び遮断器</u> を除く。）に属する容器，管，ポンプ若しくは弁若しくはこれらの支持構造物又は炉心支持構造物の材料及び構造は， <u>次に定めるところ</u> によらなければならない。この場合において，第一号から第七号まで及び第十五号の規定については，使用前に適用されるものとする。	1 第 8 号から第 1 4 号までの構造強度は，原子炉等規制法第 4 3 条の 3 の 1 4 に基づき維持段階にも適用される。	追加要求なし
一 クラス 1 機器及びクラス 1 支持構造物に使用する材料は，次によること。		一 クラス 1 機器及びクラス 1 支持構造物に使用する材料は，次に <u>定めるところ</u> によること。		追加要求なし
イ クラス 1 機器又はクラス 1 支持構造物が，その使用される圧力，温度，水質，放射線，荷重 <u>等の条件</u> に対して適切な機械的強度及び化学的成分（使用中の応力 <u>等</u> に対する適切な耐食性を含む。）を有すること。	2 第 1 号イの「使用中の応力等に対する適切な耐食性を含む」とは，日本機械学会「発電用原子力設備規格 設計・建設規格」（JSME S NC1-2001）及び（JSME S NC1-2005）【事例規格】発電用原子力設備における「応力腐食割れ発生の抑制に対する考慮」（NC-CC-002）によること。 （日本機械学会「発電用原子力設備規格 設計・建設規格」（2001 年版及び 2005 年版）事例規格「過圧防護に関する規定（NC-CC-001）」及び事例規格「応力腐食割れ発生の抑制に対する考慮（NC-CC-002）」に関する技術評価書（平成 1 8 年 8 月））	イ クラス 1 機器又はクラス 1 支持構造物が，その使用される圧力，温度，水質，放射線，荷重 <u>その他の使用条件</u> に対して適切な機械的強度及び化学的成分（使用中の応力 <u>その他の使用条件</u> に対する適切な耐食性を含む。）を有すること。	2 第 1 号イの「使用中の応力その他の使用条件に対する適切な耐食性を含む」とは，日本機械学会「発電用原子力設備規格 設計・建設規格」（JSME S NC1-2001）及び（JSME S NC1-2005）【事例規格】発電用原子力設備における「応力腐食割れ発生の抑制に対する考慮」（NC-CC-002）によること。 （「日本機械学会「発電用原子力設備規格 設計・建設規格」（2001 年版及び 2005 年版）事例規格「過圧防護に関する規定（NC-CC-001）」及び事例規格「応力腐食割れ発生の抑制に対する考慮（NC-CC-002）」に関する技術評価書」（平成 1 8 年 8 月原子力安全・保安院，原子力安全基盤機構取りまとめ））	追加要求なし
ロ クラス 1 容器に使用する材料にあつては，当該容器が使用される圧力，温度，放射線，荷重 <u>等の条件</u> に対して適切な破壊じん性を有することを機械試験 <u>等</u> により確認したものであること。	3 第 1 項第 1 号ロ，ハ，第 2 号ロ，第 3 号ロ，第 5 号ロの破壊じん性の規定において，板厚の薄い材料や高ニッケル合金等脆性破壊が問題とならないことが明白な材料については機械試験による確認に代えて寸法や材質により確認することができる。	ロ クラス 1 容器に使用する材料にあつては，当該容器が使用される圧力，温度，放射線，荷重 <u>その他の使用条件</u> に対して適切な破壊じん性を有することを機械試験 <u>その他の評価方法</u> により確認したものであること。	3 第 1 号ロ，ハ，第 2 号ロ，第 3 号ロ，第 5 号ロの破壊じん性の規定において，板厚の薄い材料や高ニッケル合金等脆性破壊が問題とならないことが明白な材料については機械試験による確認に代えて寸法や材質により確認することができる。	追加要求なし
ハ クラス 1 機器（クラス 1 容器を除く。）又はクラス 1 支持構造物（クラス 1 管及びクラス 1 弁を支持するものを除く。）に使用する材料にあつては，当該機器又は当該支持構造物の最低使用温度に対して適切な破壊じん性を有することを機械試験 <u>等</u> により確認したものであること。		ハ クラス 1 機器（クラス 1 容器を除く。）又はクラス 1 支持構造物（クラス 1 管及びクラス 1 弁を支持するものを除く。）に使用する材料にあつては，当該機器又は当該支持構造物の最低使用温度に対して適切な破壊じん性を有することを機械試験 <u>その他の評価方法</u> により確認したものであること。		追加要求なし
ニ クラス 1 機器又はクラス 1 支持構造物（棒及びボルトに限る。）に使用する材料にあつては，有害な欠陥がないことを非破壊試験により確認したものであること。		ニ クラス 1 機器又はクラス 1 支持構造物（棒及びボルトに限る。）に使用する材料にあつては，有害な欠陥がないことを非破壊試験により確認したものであること。		追加要求なし

技術基準規則の新旧比較表

発電用原子力設備に関する技術基準を定める省令（平成 25 年 6 月 28 日）	発電用原子力設備に関する技術基準を定める省令の解釈（平成 23 年 10 月 7 日）	実用発電用原子炉及びその附属施設の技術基準に関する規則	実用発電用原子炉及びその附属施設の技術基準に関する規則の解釈	備考
二 クラス 2 機器及びクラス 2 支持構造物に使用する材料は、次によること。	4 非常用炉心冷却設備又は格納容器熱除去設備に係るろ過装置の材料及び構造については、第 9 条第 2 号及び第 9 号の規定を準用するとともに、「非常用炉心冷却設備又は格納容器熱除去設備に係るろ過装置の性能評価等について（内規）（平成 20・02・12 原院第 5 号）」に適合すること。	二 クラス 2 機器及びクラス 2 支持構造物に使用する材料は、次に <u>定めるところ</u> によること。	4 非常用炉心冷却設備又は格納容器熱除去設備に係るろ過装置の材料及び構造については、第 2 号及び第 9 号の規定を準用するとともに、「非常用炉心冷却設備又は格納容器熱除去設備に係るろ過装置の性能評価等について（内規）」（平成 2 0・0 2・1 2 原院第 5 号（平成 2 0 年 2 月 2 7 日原子力安全・保安院制定））に適合すること。	追加要求なし
イ クラス 2 機器又はクラス 2 支持構造物が、その使用される圧力、温度、荷重等の条件に対して適切な機械的強度及び化学的成分を有すること。		イ クラス 2 機器又はクラス 2 支持構造物が、その使用される圧力、温度、荷重 <u>その他の使用条件</u> に対して適切な機械的強度及び化学的成分を有すること。		追加要求なし
ロ クラス 2 機器に使用する材料にあつては、当該機器の最低使用温度に対して適切な破壊じん性を有することを機械試験等により確認したものであること。		ロ クラス 2 機器に使用する材料にあつては、当該機器の最低使用温度に対して適切な破壊じん性を有することを機械試験 <u>その他の評価方法</u> により確認したものであること。		追加要求なし
ハ クラス 2 機器に属する鋳造品にあつては、有害な欠陥がないことを非破壊試験により確認したものであること。		ハ クラス 2 機器に属する鋳造品にあつては、有害な欠陥がないことを非破壊試験により確認したものであること。		追加要求なし
三 クラス 3 機器に使用する材料は、次によること。		三 クラス 3 機器（ <u>クラス 3 容器又はクラス 3 管をいう。以下同じ。</u> ）に使用する材料は、次に <u>定めるところ</u> によること。		追加要求なし
イ クラス 3 機器が、その使用される圧力、温度、荷重等の条件に対して適切な機械的強度及び化学的成分を有すること。		イ クラス 3 機器が、その使用される圧力、温度、荷重 <u>その他の使用条件</u> に対して適切な機械的強度及び化学的成分を有すること。		追加要求なし
ロ 工学的安全施設に属するクラス 3 機器に使用する材料にあつては、当該機器の最低使用温度に対して適切な破壊じん性を有することを機械試験等により確認したものであること。	5 第 3 号ロの「工学的安全施設に属するクラス 3 機器」には非常用ディーゼル発電機の冷却系が含まれる。 （「安全設計分野及び放射線管理分野における日本電気協会規格に関する技術評価書（平成 1 7 年 1 2 月）」）	ロ 工学的安全施設に属するクラス 3 機器に使用する材料にあつては、当該機器の最低使用温度に対して適切な破壊じん性を有することを機械試験 <u>その他の評価方法</u> により確認したものであること。	5 第 3 号ロの「工学的安全施設に属するクラス 3 機器」には非常用ディーゼル発電機の冷却系が含まれる。 （「安全設計分野及び放射線管理分野における日本電気協会規格に関する技術評価書」（平成 1 7 年 1 2 月原子力安全・保安院，原子力安全基盤機構取りまとめ））	追加要求なし
四 クラス 4 管に使用する材料は、当該管が使用される圧力、温度、荷重等の条件に対して適切な機械的強度及び化学的成分を有すること。		四 クラス 4 管に使用する材料は、当該管が使用される圧力、温度、荷重 <u>その他の使用条件</u> に対して適切な機械的強度及び化学的成分を有すること。		追加要求なし
五 原子炉格納容器（コンクリート製原子炉格納容器を除く。以下この号において同じ。）及び原子炉格納容器支持構造物に使用する材料は、次によること。		五 原子炉格納容器（コンクリート製原子炉格納容器を除く。以下この号において同じ。）及び原子炉格納容器支持構造物に使用する材料は、次に <u>定めるところ</u> によること。		追加要求なし
イ 原子炉格納容器又は原子炉格納容器支持構造物が、その使用される圧力、温度、湿度、荷重等の条件に対して適切な機械的強度及び化学的成分を有すること。		イ 原子炉格納容器又は原子炉格納容器支持構造物が、その使用される圧力、温度、湿度、荷重 <u>その他の使用条件</u> に対して適切な機械的強度及び化学的成分を有すること。		追加要求なし

技術基準規則の新旧比較表

発電用原子力設備に関する技術基準を定める省令（平成 25 年 6 月 28 日）	発電用原子力設備に関する技術基準を定める省令の解釈（平成 23 年 10 月 7 日）	実用発電用原子炉及びその附属施設の技術基準に関する規則	実用発電用原子炉及びその附属施設の技術基準に関する規則の解釈	備考
ロ 原子炉格納容器又は原子炉格納容器支持構造物の最低使用温度に対して適切な破壊じん性を有することを機械試験等により確認したものであること。		ロ 原子炉格納容器又は原子炉格納容器支持構造物の最低使用温度に対して適切な破壊じん性を有することを機械試験その他の評価方法により確認したものであること。		追加要求なし
六 コンクリート製原子炉格納容器のコンクリート部及び鋼製内張り部等に使用する材料は、次によること。		六 コンクリート製原子炉格納容器のコンクリート部及び鋼製内張り部等に使用する材料は、次に定めるところによること。		追加要求なし
イ コンクリートにあつては、当該原子炉格納容器が使用される圧力、温度、荷重等の条件に対して適切な圧縮強度を有すること。		イ コンクリートにあつては、当該原子炉格納容器が使用される圧力、温度、荷重その他の使用条件に対して適切な圧縮強度を有すること。		追加要求なし
ロ コンクリートにあつては、有害な膨張及び鉄筋腐食を起こさないよう、長期の耐久性を有すること。		ロ コンクリートにあつては、有害な膨張及び鉄筋腐食を起こさないよう、長期の耐久性を有すること。		追加要求なし
ハ コンクリート部に強度部材として使用する鉄筋並びに緊張材及び定着具（以下「鉄筋等」という。）にあつては、当該原子炉格納容器が使用される圧力、温度、荷重等の条件に対して適切な機械的強度、化学的成分及び形状寸法を有すること。		ハ コンクリート部に強度部材として使用する鉄筋並びに緊張材及び定着具（以下「鉄筋等」という。）にあつては、当該原子炉格納容器が使用される圧力、温度、荷重その他の使用条件に対して適切な機械的強度、化学的成分及び形状寸法を有すること。		追加要求なし
ニ 鋼製内張り部等に使用する材料にあつては、前号イ及びロの規定に準ずること。		ニ 鋼製内張り部等に使用する材料にあつては、前号イ及びロの規定に準ずること。		追加要求なし
七 炉心支持構造物に使用する材料は、第一号イ、ハ及びニの規定に準ずること。		七 炉心支持構造物に使用する材料は、第一号イ、ハ及びニの規定に準ずること。		追加要求なし
八 クラス 1 機器及びクラス 1 支持構造物の構造及び強度は、次によること。		八 クラス 1 機器及びクラス 1 支持構造物の構造及び強度は、次に定めるところによること。		追加要求なし
イ クラス 1 機器にあつては、 <u>最高使用温度、最高使用圧力</u> 及び機械的荷重が負荷されている状態（以下「設計上定める条件」という。）において、全体的な変形を弾性域に抑えること。	6 第 8 号イ及びロ、第 9 号イ、第 1 0 号イ並びに第 1 2 号イの「全体的な変形を弾性域に抑えること。」とは、構造上の全体的な変形を弾性域に抑えることに加え、材料の引張り強さに対しても十分な構造強度を有することをいう。	イ クラス 1 機器にあつては、 <u>最高使用圧力、最高使用温度</u> 及び機械的荷重が負荷されている状態（以下「設計上定める条件」という。）において、全体的な変形を弾性域に抑えること。	6 第 8 号イ及びロ、第 9 号イ、第 1 0 号イ並びに第 1 2 号イの「全体的な変形を弾性域に抑えること」とは、構造上の全体的な変形を弾性域に抑えることに加え、材料の引張り強さに対しても十分な構造強度を有することをいう。	追加要求なし
ロ クラス 1 支持構造物にあつては、運転状態Ⅰ及び運転状態Ⅱにおいて、全体的な変形を弾性域に抑えること。	7 第 8 号イ、ロ、ハ及びニの適用に当たっては、解析により以下を確認すること。 （１）イ及びロの「全体的な変形を弾性域に抑える」とは、一般部に加え、構造不連続部にあっても塑性変形を許容しないこと。 （２）ハの「全体的な塑性変形が生じないこと。ただし、構造上の不連続部における局所的な塑性変形はこの限りではない。」とは、応力が集中する箇所である「構造上の不連続部」にのみ一時的な荷重による塑性変形を許容するが、構造体の機能低下に至るような塑性変形は許容しないこと。	ロ クラス 1 支持構造物にあつては、運転状態Ⅰ及び運転状態Ⅱにおいて、全体的な変形を弾性域に抑えること。	7 第 8 号イ、ロ、ハ及びニの適用に当たっては、解析により以下を確認すること。 （１）イ及びロの「全体的な変形を弾性域に抑える」とは、一般部に加え、構造不連続部にあっても塑性変形を許容しないこと。 （２）ハの「全体的な塑性変形が生じないこと。ただし、構造上の不連続部における局所的な塑性変形はこの限りではない。」とは、応力が集中する箇所である「構造上の不連続部」にのみ一時的な荷重による塑性変形を許容するが、構造体の機能低下に至るような塑性変形は許容しないこと。	追加要求なし

技術基準規則の新旧比較表

発電用原子力設備に関する技術基準を定める省令（平成 25 年 6 月 28 日）	発電用原子力設備に関する技術基準を定める省令の解釈（平成 23 年 10 月 7 日）	実用発電用原子炉及びその附属施設の技術基準に関する規則	実用発電用原子炉及びその附属施設の技術基準に関する規則の解釈	備考
	（３）ニの「延性破断に至る塑性変形が生じないこと」とは、箇所の限定なしに塑性変形が生じることを許容するが、構造体の著しい機能喪失に至るような塑性変形は許容しないこと。		（３）ニの「延性破断に至る塑性変形が生じないこと」とは、箇所の限定なしに塑性変形が生じることを許容するが、構造体の著しい機能喪失に至るような塑性変形は許容しないこと。	
ハ クラス 1 容器（オメガシール等を除く。）、クラス 1 管、クラス 1 弁及びクラス 1 支持構造物にあつては、運転状態Ⅲにおいて、全体的な塑性変形が生じないこと。ただし、構造上の不連続部における局所的な塑性変形はこの限りではない。		ハ クラス 1 容器（オメガシール <u>その他のシール</u> を除く。）、クラス 1 管、クラス 1 弁及びクラス 1 支持構造物にあつては、運転状態Ⅲにおいて、全体的な塑性変形が生じないこと。ただし、構造上の不連続部における局所的な塑性変形はこの限りでない。		追加要求なし
ニ クラス 1 容器（オメガシール等を除く。）、クラス 1 管及びクラス 1 支持構造物にあつては、運転状態Ⅳにおいて、延性破断に至る塑性変形が生じないこと。		ニ クラス 1 容器（オメガシール <u>その他のシール</u> を除く。）、クラス 1 管及びクラス 1 支持構造物にあつては、運転状態Ⅳにおいて、延性破断に至る塑性変形が生じないこと。		追加要求なし
ホ クラス 1 容器（ボルト、オメガシール等を除く。）にあつては、試験状態において、全体的な塑性変形が生じないこと。ただし、構造上の不連続部における局所的な塑性変形はこの限りでない。	8 第 8 号ホ及びへの「ボルト等」とは、ボルト及びナットをいう。ハからホの「オメガシール等」とは、オメガシール及びキャノピーシールをいう。	ホ クラス 1 容器（ボルト <u>その他の固定用金具</u> 、オメガシール <u>その他のシール</u> を除く。）にあつては、試験状態において、全体的な塑性変形が生じないこと。ただし、構造上の不連続部における局所的な塑性変形はこの限りでない。	8 第 8 号ホ及びへの「ボルトその他の固定用金具」とは、ボルト及びナット等をいう。ハからホの「オメガシールその他のシール」とは、オメガシール及びキャノピーシールをいう。	追加要求なし
ヘ クラス 1 容器（ボルト等を除く。）、クラス 1 管、クラス 1 弁（弁箱に限る。）及びクラス 1 支持構造物にあつては、運転状態Ⅰ及び運転状態Ⅱにおいて、進行性変形が生じないこと。	9 第 8 号への「進行性変形」とは、内圧などによる一定の応力（一次応力）が加わった状態で、熱応力等（二次応力）による変形（ひずみ）が弾性的挙動を示す領域を超え繰り返し加えられる場合に、その変形（ひずみ）が一方方向に蓄積されるもので、「進行性変形が生じないこと。」とは、その二次応力による変形（ひずみ）を弾性的挙動を示す範囲内に抑えること。	ヘ クラス 1 容器（ボルト <u>その他の固定用金具</u> を除く。）、クラス 1 管、クラス 1 弁（弁箱に限る。）及びクラス 1 支持構造物にあつては、運転状態Ⅰ及び運転状態Ⅱにおいて、進行性変形が生じないこと。	9 第 8 号への「進行性変形」とは、内圧などによる一定の応力（一次応力）が加わった状態で、熱応力等（二次応力）による変形（ひずみ）が弾性的挙動を示す領域を超え繰り返し加えられる場合に、その変形（ひずみ）が一方方向に蓄積されるもので、「進行性変形が生じないこと」とは、その二次応力による変形（ひずみ）を弾性的挙動を示す範囲内に抑えること。	追加要求なし
ト クラス 1 容器、クラス 1 管、クラス 1 弁（弁箱に限る。）及びクラス 1 支持構造物にあつては、運転状態Ⅰ及び運転状態Ⅱにおいて、疲労破壊が生じないこと。		ト クラス 1 容器、クラス 1 管、クラス 1 弁（弁箱に限る。）及びクラス 1 支持構造物にあつては、運転状態Ⅰ及び運転状態Ⅱにおいて、疲労破壊が生じないこと。		追加要求なし
チ クラス 1 容器（胴、鏡板等に限る。）にあつては、運転状態Ⅰ、運転状態Ⅱ、運転状態Ⅲ及び運転状態Ⅳ並びに試験状態において、座屈が生じないこと。	1 0 第 8 号チの「等」とは外面から圧力を受ける円筒形若しくは管状のものをいう 1 1 第 1 号から 5 号、7 号から 1 2 号及び 1 4 号の規定に適合する材料及び構造とは、「設計・建設規格 2005(2007)」の規定に、日本機械学会「設計・建設規格」の適用に当たって（別記 4）」の要件を付したものであること。（設計・建設規格 2007 技術評価書）ウェルドオーバーレイ工法を適用する場合は、第 1 号及び第 8 号の規定に適合するため、「ウェルドオーバーレイ工法の適用に当たって（別記－ 1 3）」によること。	チ クラス 1 容器（胴、鏡板及 <u>び外側から圧力を受ける円筒形又は管状のもの</u> に限る。）にあつては、運転状態Ⅰ、運転状態Ⅱ、運転状態Ⅲ及び運転状態Ⅳ並びに試験状態において、座屈が生じないこと。	1 0 第 1 号から第 5 号まで、第 7 号から第 1 2 号まで及び第 1 4 号の規定に適合する材料及び構造とは、「設計・建設規格 2005(2007)」又は「設計・建設規格 2012」及び日本機械学会「発電用原子力設備規格材料規格（2012 年版）（JSME S NJ1-2012）」（以下「材料規格 2012」という。）の規定に、「日本機械学会「設計・建設規格」及び「材料規格」の適用に当たって（別記－ 2）」の要件を付したものであること。なお、この規則の施行の際現に施設し、又は着手した設計基準対象施設については、施設時に適用された規格（「発電用原子力	追加要求なし

技術基準規則の新旧比較表

発電用原子力設備に関する技術基準を定める省令（平成 25 年 6 月 28 日）	発電用原子力設備に関する技術基準を定める省令の解釈（平成 23 年 10 月 7 日）	実用発電用原子炉及びその附属施設の技術基準に関する規則	実用発電用原子炉及びその附属施設の技術基準に関する規則の解釈	備考
			設備に関する構造等の技術基準（昭和 5 5 年通商産業省告示第 5 0 1 号）」等）によること。（「設計・建設規格 2007 技術評価書」，「設計・建設規格 2012 技術評価書」及び「日本機械学会「発電用原子力設備規格 材料規格（2012 年版）」（JSME S NJ1-2012）に関する技術評価書」（原規技発第 1408062 号(平成 2 6 年 8 月 6 日原子力規制委員会決定。以下「「材料規格 2012 技術評価書」」という。)) ウェルドオーバーレイ工法を適用する場合は，第 1 号及び第 8 号の規定に適合するため，「ウェルドオーバーレイ工法の適用に当たって（別記－ 3）」によること。	
リ クラス 1 管にあつては，設計上定める条件において，座屈が生じないこと。		リ クラス 1 管にあつては，設計上定める条件において，座屈が生じないこと。		追加要求なし
ヌ クラス 1 支持構造物にあつては，運転状態Ⅰ，運転状態Ⅱ，運転状態Ⅲ及び運転状態Ⅳにおいて，座屈が生じないこと。		ヌ クラス 1 支持構造物にあつては，運転状態Ⅰ，運転状態Ⅱ，運転状態Ⅲ及び運転状態Ⅳにおいて，座屈が生じないこと。		追加要求なし
ル ロ，ハ，ニ，ヘ，ト及びヌにかかわらず，クラス 1 支持構造物であつて，クラス 1 容器に溶接により取り付けられ，その損壊により，クラス 1 容器の損壊を生じさせるおそれのあるものにあつては，クラス 1 容器の規定に準ずること。		ル ロ，ハ，ニ，ヘ，ト及びヌにかかわらず，クラス 1 支持構造物であつて，クラス 1 容器に溶接により取り付けられ，その損壊により，クラス 1 容器の損壊を生じさせるおそれがあるものにあつては，クラス 1 容器の規定に準ずること。		追加要求なし
九 クラス 2 機器及びクラス 2 支持構造物の構造及び強度は，次によること。		九 クラス 2 機器及びクラス 2 支持構造物の構造及び強度は，次に <u>定めるところ</u> によること。		追加要求なし
イ クラス 2 機器にあつては，設計上定める条件において，全体的な変形を弾性域に抑えること。		イ クラス 2 機器にあつては，設計上定める条件において，全体的な変形を弾性域に抑えること。		追加要求なし
ロ クラス 2 機器に属する伸縮継手にあつては，設計上定める条件で応力が繰り返し加わる場合において，疲労破壊が生じないこと。		ロ クラス 2 機器に属する伸縮継手にあつては，設計上定める条件で応力が繰り返し加わる場合において，疲労破壊が生じないこと。		追加要求なし
ハ クラス 2 管（伸縮継手を除く。）にあつては，運転状態Ⅰ及び運転状態Ⅱにおいて，疲労破壊が生じないこと。		ハ クラス 2 管（伸縮継手を除く。）にあつては，運転状態Ⅰ及び運転状態Ⅱにおいて，疲労破壊が生じないこと。		追加要求なし
ニ クラス 2 容器及びクラス 2 管にあつては，設計上定める条件において，座屈が生じないこと。		ニ クラス 2 容器及びクラス 2 管にあつては，設計上定める条件において，座屈が生じないこと。		追加要求なし
ホ クラス 2 支持構造物であつて，クラス 2 機器に溶接により取り付けられ，その損壊によりクラス 2 機器に損壊を生じさせるおそれのあるものにあつては，運転状態Ⅰ及び運転状態Ⅱにおいて，延性破断及び座屈が生じないこと。		ホ クラス 2 支持構造物であつて，クラス 2 機器に溶接により取り付けられ，その損壊によりクラス 2 機器に損壊を生じさせるおそれがあるものにあつては，運転状態Ⅰ及び運転状態Ⅱにおいて，延性破断及び座屈が生じないこと。		追加要求なし

技術基準規則の新旧比較表

発電用原子力設備に関する技術基準を定める省令（平成 25 年 6 月 28 日）	発電用原子力設備に関する技術基準を定める省令の解釈（平成 23 年 10 月 7 日）	実用発電用原子炉及びその附属施設の技術基準に関する規則	実用発電用原子炉及びその附属施設の技術基準に関する規則の解釈	備考
十 クラス 3 機器の構造及び強度は、次によること。		十 クラス 3 機器の構造及び強度は、次に <u>定める</u> ところによること。		追加要求なし
イ 設計上定める条件において、全体的な変形を弾性域に抑えること。		イ 設計上定める条件において、全体的な変形を弾性域に抑えること。		追加要求なし
ロ クラス 3 機器に属する伸縮継手にあつては、設計上定める条件で応力が繰り返し加わる場合において、疲労破壊が生じないこと。		ロ クラス 3 機器に属する伸縮継手にあつては、設計上定める条件で応力が繰り返し加わる場合において、疲労破壊が生じないこと。		追加要求なし
ハ 設計上定める条件において、座屈が生じないこと。		ハ 設計上定める条件において、座屈が生じないこと。		追加要求なし
十一 クラス 4 管の構造及び強度は、設計上定める条件において、延性破断に至る塑性変形を生じないこと。		十一 クラス 4 管の構造及び強度は、設計上定める条件において、延性破断に至る塑性変形を生じないこと。		追加要求なし
十二 原子炉格納容器（コンクリート製原子炉格納容器を除く。）及び原子炉格納容器支持構造物の構造及び強度は、次によること。		十二 原子炉格納容器（コンクリート製原子炉格納容器を除く。）及び原子炉格納容器支持構造物の構造及び強度は、次に <u>定めるところ</u> によること。		追加要求なし
イ 原子炉格納容器（ロに掲げる部分を除く。）にあつては、設計上定める条件において、全体的な変形を弾性域に抑えること。		イ 原子炉格納容器（ロに掲げる部分を除く。）にあつては、設計上定める条件において、全体的な変形を弾性域に抑えること。		追加要求なし
ロ 原子炉格納容器のうち著しい応力が生じる部分及び特殊な形状の部分にあつては、第八号イ、ハ、ニ及びホのクラス 1 容器の規定を準用する。		ロ 原子炉格納容器のうち著しい応力が生ずる部分及び特殊な形状の部分にあつては、第八号イ、ハ、ニ及びホのクラス 1 容器の規定を準用する。		追加要求なし
ハ 原子炉格納容器支持構造物にあつては、第八号ロ、ハ及びニのクラス 1 支持構造物の規定を準用する。		ハ 原子炉格納容器支持構造物にあつては、第八号ロ、ハ及びニのクラス 1 支持構造物の規定を準用する。		追加要求なし
ニ 原子炉格納容器のうち著しい応力が生じる部分及び特殊な形状の部分並びに原子炉格納容器支持構造物にあつては、運転状態Ⅰ及び運転状態Ⅱにおいて、進行性変形による破壊が生じないこと。		ニ 原子炉格納容器のうち著しい応力が生ずる部分及び特殊な形状の部分並びに原子炉格納容器支持構造物にあつては、運転状態Ⅰ及び運転状態Ⅱにおいて、進行性変形による破壊が生じないこと。		追加要求なし
ホ 原子炉格納容器の伸縮継手にあつては、設計上定める条件で応力が繰り返し加わる場合において、疲労破壊が生じないこと。		ホ 原子炉格納容器の伸縮継手にあつては、設計上定める条件で応力が繰り返し加わる場合において、疲労破壊が生じないこと。		追加要求なし
ヘ 原子炉格納容器のうち著しい応力が <u>生じる</u> 部分及び特殊な形状の部分並びに原子炉格納容器支持構造物にあつては、運転状態Ⅰ及び運転状態Ⅱにおいて、疲労破壊が生じないこと。		ヘ 原子炉格納容器のうち著しい応力が <u>生ずる</u> 部分及び特殊な形状の部分並びに原子炉格納容器支持構造物にあつては、運転状態Ⅰ及び運転状態Ⅱにおいて、疲労破壊が生じないこと。		追加要求なし
ト 原子炉格納容器にあつては、設計上定める条件並びに運転状態Ⅲ及び運転状態Ⅳにおいて、座屈が生じないこと。		ト 原子炉格納容器にあつては、設計上定める条件並びに運転状態Ⅲ及び運転状態Ⅳにおいて、座屈が生じないこと。		追加要求なし
チ 原子炉格納容器支持構造物にあつては、運転状態Ⅰ、運転状態Ⅱ、運転状態Ⅲ及び運転状態Ⅳにおいて、座屈が生じないこと。		チ 原子炉格納容器支持構造物にあつては、運転状態Ⅰ、運転状態Ⅱ、運転状態Ⅲ及び運転状態Ⅳにおいて、座屈が生じないこと。		追加要求なし

技術基準規則の新旧比較表

発電用原子力設備に関する技術基準を定める省令（平成 25 年 6 月 28 日）	発電用原子力設備に関する技術基準を定める省令の解釈（平成 23 年 10 月 7 日）	実用発電用原子炉及びその附属施設の技術基準に関する規則	実用発電用原子炉及びその附属施設の技術基準に関する規則の解釈	備考
十三 コンクリート製原子炉格納容器の構造及び強度は、次によること。		十三 コンクリート製原子炉格納容器の構造及び強度は、次に <u>定めるところ</u> によること。		追加要求なし
イ コンクリートにあつては、荷重状態Ⅰ、荷重状態Ⅱ及び荷重状態Ⅲにおいて圧縮破壊が生じず、かつ、荷重状態Ⅳにおいてコンクリート製原子炉格納容器が大きな塑性変形に至る圧縮破壊が生じないこと。	1 2 第 1 3 号イの「荷重状態Ⅰ、荷重状態Ⅱ及び荷重状態Ⅲにおいて圧縮破壊が生じず」とは、原子炉格納容器のコンクリートが弾性状態を保持することであり、「荷重状態Ⅳにおいてコンクリート製原子炉格納容器が大きな塑性変形に至る圧縮破壊が生じないこと。」とは、若干の塑性変形は許容するが、圧縮破壊が生じない変形（ひずみ）までに制限することであり、圧縮応力による塑性変形が過大な状態または圧縮破壊を生じている状態は許容しないこと。	イ コンクリートにあつては、荷重状態Ⅰ、荷重状態Ⅱ及び荷重状態Ⅲにおいて圧縮破壊が生じず、かつ、荷重状態Ⅳにおいてコンクリート製原子炉格納容器が大きな塑性変形に至る圧縮破壊が生じないこと。	1 1 第 1 3 号イの「荷重状態Ⅰ、荷重状態Ⅱ及び荷重状態Ⅲにおいて圧縮破壊が生じず」とは、原子炉格納容器のコンクリートが弾性状態を保持することであり、「荷重状態Ⅳにおいてコンクリート製原子炉格納容器が大きな塑性変形に至る圧縮破壊が生じないこと。」とは、若干の塑性変形は許容するが、圧縮破壊が生じない変形（ひずみ）までに制限することであり、圧縮応力による塑性変形が過大な状態または圧縮破壊を生じている状態は許容しないこと。	追加要求なし
ロ 鉄筋等にあつては、荷重状態Ⅰ、荷重状態Ⅱ及び荷重状態Ⅲにおいて降伏せず、かつ、荷重状態Ⅳにおいて破断に至るひずみが生じないこと。		ロ 鉄筋等にあつては、荷重状態Ⅰ、荷重状態Ⅱ及び荷重状態Ⅲにおいて降伏せず、かつ、荷重状態Ⅳにおいて破断に至るひずみが生じないこと。		追加要求なし
ハ コンクリート部にあつては、荷重状態Ⅰ、荷重状態Ⅱ及び荷重状態Ⅲにおいてせん断破壊が生じず、かつ、荷重状態Ⅳにおいてコンクリート製原子炉格納容器が大きな塑性変形に至るせん断破壊が生じないこと。	1 3 第 1 3 号ハの「荷重状態Ⅰ、荷重状態Ⅱ及び荷重状態Ⅲにおいてせん断破壊が生じず」とは、原子炉格納容器のコンクリート部が、塑性変形が過大な状態またはせん断破壊を生じている状態に対して十分な余裕を保持することであり、「荷重状態Ⅳにおいてコンクリート製原子炉格納容器が大きな塑性変形に至るせん断破壊が生じないこと。」とは、若干の塑性変形は許容するが、せん断応力による塑性変形が過大な状態またはせん断破壊を生じている状態は許容しないこと。	ハ コンクリート部にあつては、荷重状態Ⅰ、荷重状態Ⅱ及び荷重状態Ⅲにおいてせん断破壊が生じず、かつ、荷重状態Ⅳにおいてコンクリート製原子炉格納容器が大きな塑性変形に至るせん断破壊が生じないこと。	1 2 第 1 3 号ハの「荷重状態Ⅰ、荷重状態Ⅱ及び荷重状態Ⅲにおいてせん断破壊が生じず」とは、原子炉格納容器のコンクリート部が、塑性変形が過大な状態またはせん断破壊を生じている状態に対して十分な余裕を保持することであり、「荷重状態Ⅳにおいてコンクリート製原子炉格納容器が大きな塑性変形に至るせん断破壊が生じないこと。」とは、若干の塑性変形は許容するが、せん断応力による塑性変形が過大な状態またはせん断破壊を生じている状態は許容しないこと。	追加要求なし
ニ ライナプレート（貫通部スリーブが取り付く部分を除く。）にあつては、荷重状態Ⅰ及び荷重状態Ⅱにおいて著しい残留ひずみが生じず、かつ、荷重状態Ⅲ及び荷重状態Ⅳにおいて破断に至らないこと。		ニ ライナプレート（貫通部スリーブが取り付く部分を除く。）にあつては、荷重状態Ⅰ及び荷重状態Ⅱにおいて著しい残留ひずみが生じず、かつ、荷重状態Ⅲ及び荷重状態Ⅳにおいて破断に至らないこと。		追加要求なし
ホ ライナプレート（貫通部スリーブが取り付く部分を除く。）にあつては、ニの規定によるほか、第十二号への原子炉格納容器の規定を準用する。		ホ ライナプレート（貫通部スリーブが取り付く部分を除く。）にあつては、ニの規定によるほか、第十二号への原子炉格納容器の規定を準用する。		追加要求なし
ヘ ライナプレート（貫通部スリーブが取り付く部分に限る。）、貫通部スリーブ及び定着金具（ライナプレートに取り付ける定着金具であって、すべての荷重状態において全体的な変形を弾性域に抑えることができるものを除く。）にあつては、第十二号ハ、ニ、ヘ及びチの原子炉格納容器支持構造物の規定を準用する。この場合において、第十二号中「運転状態Ⅰ及び運転状態Ⅱ」とあるのは「荷重状態Ⅰ及び荷重状態Ⅱ」と、	1 4 第 1 3 号への規定において、「ライナプレート（貫通部スリーブが取り付く部分に限る。）、貫通部スリーブ及び定着金具（ライナプレートに取り付ける定着金具であって、すべての荷重状態において全体的な変形を弾性域に抑えることができるものを除く。）」とは、機械的荷重に対する許容荷重として弾性変形の範囲に抑えることに加え、内張り鋼板に生ずる強制ひずみにより定着金具に生ずる変位量が、破断変位に	ヘ ライナプレート（貫通部スリーブが取り付く部分に限る。）、貫通部スリーブ及び定着金具（ライナプレートに取り付ける定着金具であって、全ての荷重状態において全体的な変形を弾性域に抑えることができるものを除く。）にあつては、第十二号ハ、ニ、ヘ及びチの原子炉格納容器支持構造物の規定を準用する。この場合において、第十二号中「運転状態Ⅰ及び運転状態Ⅱ」とあるのは「荷重状態Ⅰ及び荷重状態Ⅱ」と、	1 3 第 1 3 号への規定において、「全ての荷重状態において全体的な変形を弾性域に抑えることができる」とは、機械的荷重に対する許容荷重として弾性変形の範囲に抑えることに加え、内張り鋼板に生ずる強制ひずみにより定着金具に生ずる変位量が、破断変位に対し十分な裕度を有することをいう。 1 4 第 6 号及び 1 3 号の規定に適合する材料及び構造とは、日本機械学会「コンクリー	追加要求なし

技術基準規則の新旧比較表

発電用原子力設備に関する技術基準を定める省令（平成 25 年 6 月 28 日）	発電用原子力設備に関する技術基準を定める省令の解釈（平成 23 年 10 月 7 日）	実用発電用原子炉及びその附属施設の技術基準に関する規則	実用発電用原子炉及びその附属施設の技術基準に関する規則の解釈	備考
「運転状態Ⅰ，運転状態Ⅱ，運転状態Ⅲ及び運転状態Ⅳ」とあるのは「荷重状態Ⅰ，荷重状態Ⅱ，荷重状態Ⅲ及び荷重状態Ⅳ」と読み替えるものとする。	1 5 対し十分な裕度を有することをいう。 第 6 号及び 1 3 号の規定に適合する材料及び構造とは，日本機械学会「コンクリート製原子炉格納容器規格」の規定に，「日本機械学会「コンクリート製原子炉格納容器規格」の適用に当たって（別記－ 5）」の要件を付したものであること。（日本機械学会「コンクリート製原子炉格納容器規格（JSME S NE1-2003）」技術評価書）	「運転状態Ⅰ，運転状態Ⅱ，運転状態Ⅲ及び運転状態Ⅳ」とあるのは「荷重状態Ⅰ，荷重状態Ⅱ，荷重状態Ⅲ及び荷重状態Ⅳ」と読み替えるものとする。	ト製原子炉格納容器規格」の規定に，「日本機械学会「コンクリート製原子炉格納容器規格」の適用に当たって（別記－ 4）」の要件を付したものであること。なお，この規則の施行の際現に施設し，又は着手した設計基準対象施設については，施設時に適用された規格（「コンクリート製原子炉格納容器に関する構造等の技術基準（平成 2 年通商産業省告示第 4 5 2 号）」等）によること。 （「日本機械学会「コンクリート製原子炉格納容器規格（JSME SNE1-2003）」技術評価書」（平成 1 7 年 7 月原子力安全・保安院，原子力安全基盤機構取りまとめ））	
ト ナックルにあつては，第十二号ロ，ニ及びへの原子炉格納容器のうち著しい応力が生じる部分及び特殊な形状の部分の規定を準用する。		ト ナックルにあつては，第十二号ロ，ニ及びへの原子炉格納容器のうち著しい応力が生ずる部分及び特殊な形状の部分の規定を準用する。		追加要求なし
十四 炉心支持構造物の構造及び強度は，次によること。		十四 炉心支持構造物の構造及び強度は，次に <u>定めるところ</u> によること。		追加要求なし
イ 設計上定める条件において，全体的な変形を弾性域に抑えること。		イ 設計上定める条件において，全体的な変形を弾性域に抑えること。		追加要求なし
ロ 運転状態Ⅲにおいて，全体的な塑性変形が生じないこと。ただし，構造上の不連続部における局所的な塑性変形はこの限りではない。		ロ 運転状態Ⅲにおいて，全体的な塑性変形が生じないこと。ただし，構造上の不連続部における局所的な塑性変形はこの限りでない。		追加要求なし
ハ 運転状態Ⅳにおいて，延性破断に至る塑性変形が生じないこと。		ハ 運転状態Ⅳにおいて，延性破断に至る塑性変形が生じないこと。		追加要求なし
ニ 炉心支持構造物にあつては，運転状態Ⅰ及び運転状態Ⅱにおいて，進行性変形による破壊が生じないこと。		ニ 炉心支持構造物にあつては，運転状態Ⅰ及び運転状態Ⅱにおいて，進行性変形による破壊が生じないこと。		追加要求なし
ホ 運転状態Ⅰ及び運転状態Ⅱにおいて，疲労破壊が生じないこと。		ホ 運転状態Ⅰ及び運転状態Ⅱにおいて，疲労破壊が生じないこと。		追加要求なし
ヘ 運転状態Ⅰ，運転状態Ⅱ，運転状態Ⅲ及び運転状態Ⅳにおいて，座屈が生じないこと。		ヘ 運転状態Ⅰ，運転状態Ⅱ，運転状態Ⅲ及び運転状態Ⅳにおいて，座屈が生じないこと。		追加要求なし
十五 クラス 1 容器，クラス 1 管，クラス 2 容器，クラス 2 管，クラス 3 容器，クラス 3 管，クラス 4 管及び原子炉格納容器のうち主要な耐圧部の溶接部（溶接金属部及び熱影響部をいう。）は，次によること。	1 6 第 1 5 号に規定する「主要な耐圧部の溶接部」とは，以下に掲げるものの溶接部をいう。 （ 1 ）原子炉冷却系統設備，計測制御系統設備，燃料設備，放射線管理設備若しくは廃棄設備に属する容器（（ 2 ）に規定する容器を除く。），これらの設備に属する外径 150mm 以上の管（（ 3 ）に規定する部分及び（ 4 ）に規定する管を除く。）であつて，その内包する放射性物質の濃度が 37mBq/cm³（その内包する放射性物質が液体中にある場	十五 クラス 1 容器，クラス 1 管，クラス 2 容器，クラス 2 管，クラス 3 容器，クラス 3 管，クラス 4 管及び原子炉格納容器のうち主要な耐圧部の溶接部（溶接金属部及び熱影響部をいう。）は，次に <u>定めるところ</u> によること。	1 5 第 1 5 号に規定する「主要な耐圧部の溶接部」とは，以下に掲げるものの溶接部をいう。 （ 1 ）－① 核燃料物質の取扱施設及び貯蔵施設，原子炉冷却系統施設（蒸気タービンを除く。以下同じ。），計測制御系統施設，放射性廃棄物の廃棄施設（排気筒を除く。以下同じ。）又は放射線管理施設に属する容器（（ 2 ）－①に規定する容器を除く。）又はこれらの設備に属する外径 1 5 0 mm 以上の管（（ 3 ）及び（ 4 ）に規定するもの	

技術基準規則の新旧比較表

発電用原子力設備に関する技術基準を定める省令（平成 25 年 6 月 28 日）	発電用原子力設備に関する技術基準を定める省令の解釈（平成 23 年 10 月 7 日）	実用発電用原子炉及びその附属施設の技術基準に関する規則	実用発電用原子炉及びその附属施設の技術基準に関する規則の解釈	備考
	<p>合は、$37\text{kBq}/\text{cm}^3$）未満のもの又は非常用予備発電装置に属する容器のうち、次の圧力以上の圧力が加えられるもの</p> <p>イ 水用の容器又は管であって、最高使用温度 100°C未満のものについては、最高使用圧力 1960kPa</p> <p>ロ イ以外の容器については、最高使用圧力 98kPa</p> <p>ハ イ以外の管については、最高使用圧力 980kPa（長手継手にあっては、490kPa）</p> <p>（2）原子炉本体若しくは原子炉格納施設に属する容器又は原子炉冷却系統設備、計測制御系統設備若しくは放射線管理設備に属する容器であって非常時に安全装置として使用されるもの</p> <p>（3）原子炉本体に属する容器又は原子炉格納容器に取り付けられる管であって、それが取り付けられる当該容器から最も近い止め弁までの部分</p> <p>（4）原子炉冷却系統設備、計測制御系統設備、放射線管理設備又は原子炉格納施設のうち原子炉格納容器スプレイ設備若しくは可燃性ガス濃度制御設備に属する管であって、非常時に安全装置として使用されるもの（（3）に規定する部分を除く。）</p> <p>（5）原子炉冷却系統設備、計測制御系統設備、燃料設備、放射線管理設備若しくは廃棄設備に属する容器（（2）に規定する容器を除く。）又はこれらの設備に属する外径 61mm（最高使用圧力 98kPa 未満の管にあっては、100mm）を超える管（（3）に規定する部分及び（4）に規定する管を除く。）であって、その内包する放射性物質の濃度が $37\text{mBq}/\text{cm}^3$（その内包する放射性物質が液体中にある場合は、$37\text{kBq}/\text{cm}^3$）以上のもの</p> <p>（6）上記（1）～（5）に規定する容器又は管の耐圧部に取付く溶接部（非耐圧部である場合を含む。）</p> <p>（例）</p> <ul style="list-style-type: none">・キャノピーシールの溶接部・管と管板との溶接部・耐圧部材に直接溶接されるラグ、ブラケット等であって地震、熱膨張、反力、重量、振動等による過度の変位を防止するために施設されるもの		<p>を除く。）であって、その内包する放射性物質の濃度が、$37\text{mBq}/\text{cm}^3$（その内包する放射性物質が液体にある場合は、$37\text{kBq}/\text{cm}^3$）未満のものうち、次に定める圧力以上の圧力を加えられる部分（以下「耐圧部」）について溶接を必要とするもの</p> <p>イ 水用の容器又は管であって、最高使用温度 100°C未満のものについては、最高使用圧力 1960kPa</p> <p>ロ 液化ガス（通常の使用状態での温度における飽和圧力が 196kPa 以上であって現に液体の状態であるもの又は圧力が 196kPa における飽和温度が 35°C 以下であって現に液体の状態であるものをいう。以下同じ。）用の容器又は管については、最高使用圧力 0kPa</p> <p>ハ イ又はロに規定する容器以外の容器については、最高使用圧力 98kPa</p> <p>ニ イ又はロに規定する管以外の管については、最高使用圧力 980kPa（長手継手の部分にあっては、490kPa）</p> <p>（1）－② 非常用電源設備又は補機駆動用燃料設備（非常用電源設備及び補助ボイラーに係るものを除く。）に属する容器のうち、耐圧部について溶接を必要とするもの</p> <p>（1）－③ 非常用電源設備、火災防護設備又は区画排水設備に係る外径 150mm 以上の管のうち、耐圧部について溶接を必要とするもの</p> <p>（2）－① 原子炉本体又は原子炉格納施設に属する容器</p> <p>（2）－② 原子炉冷却系統施設、計測制御系統施設又は放射線管理施設に属する容器であって非常時に安全装置として使用されるもの</p> <p>（3）原子炉本体に属する容器又は原子炉格納容器に取り付けられる管のうち、それが取付けられる当該容器から最も近い止め弁までの部分</p> <p>（4）原子炉冷却系統施設、計測制御系統施設、放射線管理施設又は原子炉格納施設のうち原子炉格納容器安全設備、放射性物質濃度制御設備及び可燃性ガス濃度制御設備並びに格納容器再循環設備若しくは圧力逃がし装置に属する管であって、非常時に安全装置として使用されるもの（（3）に規定するものを除く。）</p>	<p>追加要求</p> <p>液化ガスの記載が追加されているが、東海第二発電所には該当設備はない。</p>

技術基準規則の新旧比較表

発電用原子力設備に関する技術基準を定める省令（平成 25 年 6 月 28 日）	発電用原子力設備に関する技術基準を定める省令の解釈（平成 23 年 10 月 7 日）	実用発電用原子炉及びその附属施設の技術基準に関する規則	実用発電用原子炉及びその附属施設の技術基準に関する規則の解釈	備考
	本機械学会「発電用原子力設備規格 溶接規格（2007 年版）（JSMESNB1-2007）」（以下「溶接規格 2007」という。）及び「設計・建設規格 2005(2007)」の規定に『日本機械学会「溶接規格」等の適用に当たって（別記－ 1 0）』の要件を付したものに適合した溶接部をいう。（日本機械学会「発電用原子力設備規格 溶接規格」（2007 年版）に関する技術評価書（平成 2 0 年 1 0 月）（以下「溶接規格 2007 技術評価書」という。）及び設計・建設規格 2007 技術評価書）なお，ウェルドオーバーレイ工法を適用する場合は，「ウェルドオーバーレイ工法の適用に当たって（別記－ 1 3）」によること。		<p>（ 5 ）核燃料物質の取扱施設及び貯蔵施設，原子炉冷却系統施設，計測制御系統施設，放射性廃棄物の廃棄施設若しくは 放射線管理施設に属する容器（（ 2 ）－②に規定するものを除く。）又はこれらの施設に属する外径 6 1 mm（最高使用圧力 9 8 k P a 未満の管にあっては， 1 0 0 mm）を超える管（（ 3 ）（ 4 ）に規定するものを除く。）であって，その内包する放射性物質の濃度が 3 7 m B q ／ c m³（その内包する放射性物質が液体中にある場合は， 3 7 k B q ／ c m³）以上のもの</p> <p>（ 6 ）上記（ 1 ）～（ 5 ）に規定する容器又は管の耐圧部に取付く溶接部（非耐圧部である場合を含む。）</p> <p>（例）</p> <ul style="list-style-type: none">・キャノピーシールの溶接部・管と管板との溶接部・耐圧部材に直接溶接されるラグ，ブラケット等であって地震，熱膨張，反力，重量，振動等による過度の変位を防止するために施設されるもの <p>2 0 第 1 5 号の規定に適合する溶接部は，次の（ 1 ）又は（ 2 ）のいずれかに適合したものをいう。</p> <p>（ 1 ）日本機械学会「発電用原子力設備規格 溶接規格（2007 年版）（JSME S NB1-2007）」（以下「溶接規格 2007」という。）及び「設計・建設規格 2005(2007)」の規定に「日本機械学会「溶接規格」等の適用に当たって（別記－ 5）」の要件を付したもの</p> <p>（ 2 ）日本機械学会「発電用原子力設備規格 溶接規格（2012 年版（2013 年追補を含む。））（JSME S NB1-2012/2013）」（以下「溶接規格 2012(2013)」という。）及び「設計・建設規格 2012」の規定に「日本機械学会「設計・建設規格」及び「材料規格」の適用に当たって（別記－ 2）」及び「日本機械学会「溶接規格」等の適用に当たって（別記－ 5）」の要件を付したもの</p> <p>（「日本機械学会「発電用原子力設備規格 溶接規格」（2007 年版）に関する技術評価書」（平成 2 0 年 1 0 月原子力安全・保安院，原子力安全基盤機構取りまとめ。以下「溶接規格 2007 技術評価書」という。），「日本機械学会「発電用原子力設備規格 溶接規格 2012 年版/2013 年追補」（JSME S</p>	

技術基準規則の新旧比較表

発電用原子力設備に関する技術基準を定める省令（平成 25 年 6 月 28 日）	発電用原子力設備に関する技術基準を定める省令の解釈（平成 23 年 10 月 7 日）	実用発電用原子炉及びその附属施設の技術基準に関する規則	実用発電用原子炉及びその附属施設の技術基準に関する規則の解釈	備考
			NB1-2012/2013）に関する技術評価書」（原規技発 1502041 号(平成 2 7 年 2 月 4 日原子力規制委員会決定。以下「「溶接規格 2012(2013)技術評価書」という。)),「設計・建設規格 2007 技術評価書」及び「設計・建設規格 2012 技術評価書」) なお, ウェルドオーバーレイ工法を適用する場合は, 「ウェルドオーバーレイ工法の適用に当たって（別記－ 3）」によること。	
イ 不連続で特異な形状でないものであること。	1 7 第 1 5 号イに規定する「不連続で特異な形状でないもの」とは, 溶接部の設計において, 溶接部の開先等の形状に配慮し, 鋭い切欠き等の不連続で特異な形状でないものをいう。	イ 不連続で特異な形状でないものであること。	1 6 第 1 5 号イに規定する「不連続で特異な形状でないもの」とは, 溶接部の設計において, 溶接部の開先等の形状に配慮し, 鋭い切欠き等の不連続で特異な形状でないものをいう。	追加要求なし
ロ 溶接による割れが生ずるおそれがなく, かつ, 健全な溶接部の確保に有害な溶込み不良その他の欠陥がないことを非破壊試験により確認したものであること。	1 8 第 1 5 号ロに規定する「溶接による割れが生ずるおそれがなく」とは, 溶接後の非破壊試験において割れがないことに加え, 溶接時の有害な欠陥により割れが生じるおそれがないことをいい, 「健全な溶接部の確保に有害な溶込み不良その他の欠陥がないこと」とは, 溶接部の設計及び形状が溶込み不足を生じがたいものであり, 溶接部の表面及び内部に有害な欠陥がないことをいう。 1 9 第 1 5 号ロに規定する「非破壊試験」は, 放射線透過試験, 超音波探傷試験, 磁粉探傷試験, 浸透探傷試験, 目視試験等をいう。	ロ 溶接による割れが生ずるおそれがなく, かつ, 健全な溶接部の確保に有害な溶込み不良その他の欠陥がないことを非破壊試験により確認したものであること。	1 7 第 1 5 号ロに規定する「溶接による割れが生ずるおそれがなく」とは, 溶接後の非破壊試験において割れがないことに加え, 溶接時の有害な欠陥により割れが生じるおそれがないことをいい, 「健全な溶接部の確保に有害な溶込み不良その他の欠陥がないこと」とは, 溶接部の設計及び形状が溶込み不足を生じがたいものであり, 溶接部の表面及び内部に有害な欠陥がないことをいう。 1 8 第 1 5 号ロに規定する「非破壊試験」は, 放射線透過試験, 超音波探傷試験, 磁粉探傷試験, 浸透探傷試験, 目視試験等をいう。	追加要求なし
ハ 適切な強度を有するものであること。	2 0 第 1 5 号ハに規定する「適切な強度を有する」とは, 母材と同等以上の機械的強度を有するものであることをいう。	ハ 適切な強度を有するものであること。	1 9 第 1 5 号ハに規定する「適切な強度を有する」とは, 母材と同等以上の機械的強度を有するものであることをいう。	追加要求なし
ニ <u>機械試験等</u> により適切な溶接施工法 <u>等</u> であることをあらかじめ確認したものにより溶接したものであること。	2 1 第 1 5 号ニに規定する「適切な溶接施工法等であることをあらかじめ確認したもの」とは, 溶接施工法, 溶接設備及び溶接士技能について適切であることをあらかじめ確認したものをいい, 当該溶接施工法等による溶接施工について, 機械試験等により確認するものとする。	ニ <u>機械試験その他の評価方法</u> により適切な溶接施工法, <u>溶接設備及び技能を有する溶接士</u> であることをあらかじめ確認したものにより溶接したものであること。		追加要求なし

技術基準規則の新旧比較表

発電用原子力設備に関する技術基準を定める省令（平成 25 年 6 月 28 日）	発電用原子力設備に関する技術基準を定める省令の解釈（平成 23 年 10 月 7 日）	実用発電用原子炉及びその附属施設の技術基準に関する規則	実用発電用原子炉及びその附属施設の技術基準に関する規則の解釈	備考
（使用中のき裂等による破壊の防止）		（使用中の亀裂等による破壊の防止）		
第九条の二		第十八条		
使用中のクラス 1 機器，クラス 1 支持構造物，クラス 2 機器，クラス 2 支持構造物，クラス 3 機器，クラス 4 管，原子炉格納容器，原子炉格納容器支持構造物及び炉心支持構造物には，その破壊を引き起こす <u>き裂</u> その他の欠陥があつてはならない。	1 第 1 項に規定する「その破壊を引き起こすき裂その他の欠陥があつてはならない。」とは，「発電用原子力設備における破壊を引き起こすき裂その他の欠陥の解釈について（平成 2 1 年 1 2 月 2 5 日付け平成 2 1 ・ 1 1 ・ 1 8 原院第 1 号）」の規定に適合するものであること。	使用中のクラス 1 機器，クラス 1 支持構造物，クラス 2 機器，クラス 2 支持構造物，クラス 3 機器，クラス 4 管，原子炉格納容器，原子炉格納容器支持構造物及び炉心支持構造物には，その破壊を引き起こす <u>亀裂</u> その他の欠陥があつてはならない。	1 第 1 項に規定する「その破壊を引き起こす亀裂その他の欠陥があつてはならない。」とは，「実用発電用原子炉及びその附属施設における破壊を引き起こす亀裂その他の欠陥の解釈」（原規技発第 1408063 号（平成 2 6 年 8 月 6 日原子力規制委員会決定））の規定に適合するものであること。	追加要求なし ただし，解釈において運用に係る要求が追加されている。
2 使用中のクラス 1 機器の耐圧部分には，その耐圧部分を貫通する <u>き裂</u> その他の欠陥があつてはならない。		2 使用中のクラス 1 機器の耐圧部分には，その耐圧部分を貫通する <u>亀裂</u> その他の欠陥があつてはならない。		追加要求なし

技術基準規則の新旧比較表

発電用原子力設備に関する技術基準を定める省令（平成 25 年 6 月 28 日）	発電用原子力設備に関する技術基準を定める省令の解釈（平成 23 年 10 月 7 日）	実用発電用原子炉及びその附属施設の技術基準に関する規則	実用発電用原子炉及びその附属施設の技術基準に関する規則の解釈	備考
（流体振動等による損傷の防止）		（流体振動等による損傷の防止）		
第六条		第十九条		
燃料体及び反射材並びに <u>これらを支持する構造物</u> ， <u>熱遮へい材</u> 並びに一次冷却系統に係る <u>施設に属する容器</u> ，管，ポンプ及び弁は，一次冷却材若しくは二次冷却材の循環，沸騰等により生ずる流体振動又は温度差のある流体の混合等により生ずる温度変動により損傷を受けないように施設しなければならない。	<div>1 「流体振動により損傷を受けないよう施設しなければならない」とは，流れの乱れ，渦，気ほう等に起因する高サイクル疲労による損傷の発生防止を規定するものであり，以下の措置を講じること。<ul style="list-style-type: none">・蒸気発生器伝熱管群の曲げ部については，日本機械学会「設計・建設規格」（JSME S NC1-2005）PVB-3600 に規定する手法を適用すること。・管に設置された円柱状構造物で耐圧機能を有するものについては，日本機械学会「配管内円柱状構造物の流力振動評価指針」（JSME S012）に規定する手法を適用すること。なお，耐圧機能を有しないものについては第 8 条の 2 第 2 項によること。（日本機械学会「発電用原子力設備規格 設計・建設規格（JSME S NC1）」（2005 年改訂版）並びに流力振動及び高サイクル熱疲労に関する評価指針の技術評価書）</div> <div>2 「温度差のある流体の混合等により生ずる温度変動により損傷を受けないよう施設しなければならない」とは，日本機械学会「配管の高サイクル熱疲労に関する評価指針」（JSME S017）に規定する手法を適用し，損傷の発生防止措置を講じること。なお，供用開始後における運転管理等の運用上の対応を考慮して施設することができる。（日本機械学会「発電用原子力設備規格 設計・建設規格（JSME S NC1）」（2005 年改訂版）並びに流力振動及び高サイクル熱疲労に関する評価指針の技術評価書）</div> <div>3 配管内円柱状構造物の流力振動及び配管の高サイクル熱疲労については，一次冷却材が循環する施設として，原子炉冷却材浄化系，残留熱除去系（原子炉停止時冷却モード）（BWR）及び化学体積制御系，余熱除去系（PWR）を含めて措置を講じること。</div>	燃料体及び反射材並びに <u>炉心支持構造物</u> ， <u>熱遮蔽材</u> 並びに一次冷却系統に係る容器，管，ポンプ及び弁は，一次冷却材又は二次冷却材の循環，沸騰その他の一次冷却材又は二次冷却材の挙動により生ずる流体振動又は温度差のある流体の混合その他の一次冷却材又は二次冷却材の挙動により生ずる温度変動により損傷を受けないように施設しなければならない。	<div>1 「流体振動により損傷を受けないように施設しなければならない」とは，流れの乱れ，渦，気泡等に起因する高サイクル疲労による損傷の発生防止を規定するものであり，以下の措置を講じること。<ul style="list-style-type: none">・蒸気発生器伝熱管群の曲げ部については，日本機械学会「発電用原子力設備規格 設計・建設規格（2005 年版）（JSME S NC1-2005）」（以下「「設計・建設規格 2005」」という。）PVB-3600 又は「設計・建設規格 2012」PVB-3600 に規定する手法を適用すること。・管に設置された円柱状構造物で耐圧機能を有するものについては，日本機械学会「配管内円柱状構造物の流力振動評価指針」（JSME S012）に規定する手法を適用すること。（「日本機械学会「発電用原子力設備規格 設計・建設規格（JSME SNC1）」（2005 年改訂版）並びに流力振動及び高サイクル熱疲労に関する評価指針の技術評価書」（平成 1 7 年 1 2 月原子力安全・保安院，原子力安全基盤機構取りまとめ）及び「設計・建設規格 2012 技術評価書」）</div> <div>2 「温度差のある流体の混合等により生ずる温度変動により損傷を受けないように施設しなければならない」とは，日本機械学会「配管の高サイクル熱疲労に関する評価指針」（JSME S017）に規定する手法を適用し，損傷の発生防止措置を講じること。（「日本機械学会「発電用原子力設備規格 設計・建設規格（JSME SNC1）」（2005 年改訂版）並びに流力振動及び高サイクル熱疲労に関する評価指針の技術評価書」（平成 1 7 年 1 2 月原子力安全・保安院，原子力安全基盤機構取りまとめ））</div> <div>3 配管内円柱状構造物の流力振動及び配管の高サイクル熱疲労については，一次冷却材が循環する施設として，原子炉冷却材浄化系，残留熱除去系（原子炉停止時冷却モード）（BWR）及び化学体積制御系，余熱除去系（PWR）を含めて措置を講じること。</div>	追加要求なし

技術基準規則の新旧比較表

発電用原子力設備に関する技術基準を定める省令（平成 25 年 6 月 28 日）	発電用原子力設備に関する技術基準を定める省令の解釈（平成 23 年 10 月 7 日）	実用発電用原子炉及びその附属施設の技術基準に関する規則	実用発電用原子炉及びその附属施設の技術基準に関する規則の解釈	備考
（安全弁等）		（安全弁等）		
第十条		第二十条		
<u>原子炉施設には、次の各号により安全弁又は逃がし弁（「安全弁等」という。以下この条において同じ。）を設けなければならない。</u>	<div>1 第 1 0 条において規定した「安全弁等」とは、安全弁（蒸気又は他のガス用に使用されるもの）及び逃がし弁（水又は他の液体用に使用されるもの）をいう。</div> <div>2 第 1 0 条で規定する安全弁等は、日本機械学会「設計・建設規格」（JSME S NC1-2005）又は（JSME S NC1-2001）の第 1 0 章（安全弁等）及び日本機械学会「発電用原子力設備規格 設計・建設規格（JSME S NC1-2001）及び（JSME S NC1-2005）【事例規格】過圧防護に関する規定」（NC-CC-001）によること。（日本機械学会「発電用原子力設備規格 設計・建設規格」（2001 年版及び 2005 年版）事例規格「過圧防護に関する規定（NC-CC-001）」及び事例規格「応力腐食割れ発生の抑制に対する考慮（NC-CC-002）」に関する技術評価書（平成 1 8 年 8 月））なお、既設プラントの安全弁等については、施設時に適用された以下の告示によること。</div> <div>・「発電用原子力設備に関する構造等の技術基準（昭和 5 5 年 1 0 月 3 0 日公布）」の第 1 0 1 条，第 1 0 2 条，第 1 0 3 条の規定</div> <div>・「発電用原子力設備に関する構造等の技術基準（昭和 4 5 年 9 月 3 日公布）」の第 7 2 条，第 7 3 条の規定</div> <div>・「発電用原子力設備に関する構造等の技術基準の細目を定める告示（昭和 4 0 年 6 月 1 5 日公布）」の第 2 3 条，第 2 4 条の規定</div>	<u>設計基準対象施設（蒸気タービン（発電用のものに限る。）、発電機，変圧器及び遮断器を除く。以下この条において同じ。）には、次に定めるところにより安全弁又は逃がし弁（以下この条において「安全弁」という。）を設けなければならない。</u>	<div>1 第 2 0 条に規定する「安全弁等」とは，安全弁（蒸気又は他のガス用に使用されるもの）及び逃がし弁（水又は他の液体用に使用されるもの）をいう。</div> <div>2 第 2 0 条に規定する安全弁等は，次の（１）又は（２）のいずれかによること。</div> <div>（１）「設計・建設規格 2005」の第 1 0 章（安全弁等）及び日本機械学会「発電用原子力設備規格 設計・建設規格（JSME SNC1-2001）及び（JSME S NC1-2005）【事例規格】過圧防護に関する規定」（NC-CC-001）</div> <div>（２）「設計・建設規格 2012」の第 1 0 章（安全弁等）及び日本機械学会「発電用原子力設備規格 設計・建設規格（JSME SNC1-2001）及び（JSME S NC1-2005）【事例規格】過圧防護に関する規定」（NC-CC-001）</div> <div>（「日本機械学会「発電用原子力設備規格 設計・建設規格」（2001 年版及び 2005 年版）事例規格「過圧防護に関する規定（NC-CC-001）」及び事例規格「応力腐食割れ発生の抑制に対する考慮（NC-CC-002）」に関する技術評価書」（平成 1 8 年 8 月原子力安全・保安院，原子力安全基盤機構取りまとめ）及び「設計・建設規格 2012 技術評価書」）なお，既設プラントの安全弁等については，施設時に適用された以下の告示によることができる。</div> <div>・通商産業省「発電用原子力設備に関する構造等の技術基準（昭和 5 5 年通商産業省告示第 5 0 1 号）」の第 1 0 1 条，第 1 0 2 条及び第 1 0 3 条の規定</div> <div>・通商産業省「発電用原子力設備に関する構造等の技術基準（昭和 4 5 年通商産業省告示第 5 0 1 号）」の第 7 2 条及び第 7 3 条の規定</div> <div>・通商産業省「発電用原子力設備に関する技術基準の細目を定める告示（昭和 4 0 年通商産業省告示第 2 7 2 号）」の第 2 3 条及び第 2 4 条の規定</div>	追加要求なし
一 安全弁等は，確実に作動する機構を有すること。		一 安全弁等は，確実に作動する機構を有すること。		追加要求なし
二 安全弁等の弁軸は，弁座面からの漏えいを適切に防止できる構造であること。		二 安全弁等の弁軸は，弁座面からの漏えいを適切に防止できる構造であること。		追加要求なし
三 安全弁等の材料は，次によること。		三 安全弁等の材料は，次に <u>定めるところ</u> によること。		追加要求なし
イ クラス 1 容器及びクラス 1 管に取り付けられる安全弁等の材料にあつては， <u>第九条</u>		イ クラス 1 容器及びクラス 1 管に取り付けられる安全弁等の材料にあつては， <u>第十七</u>		追加要求なし

技術基準規則の新旧比較表

発電用原子力設備に関する技術基準を定める 省令（平成 25 年 6 月 28 日）	発電用原子力設備に関する技術基準を定める 省令の解釈（平成 23 年 10 月 7 日）	実用発電用原子炉及びその附属施設の技術基準 に関する規則	実用発電用原子炉及びその附属施設の技術基準 に関する規則の解釈	備考
第一号の規定に準ずること。		<u>条</u> 第一号の規定に準ずること。		
ロ クラス 2 容器及びクラス 2 管に取り付けられる安全弁等の材料にあつては、 <u>第九条</u> 第二号の規定に準ずること。		ロ クラス 2 容器及びクラス 2 管に取り付けられる安全弁等の材料にあつては、 <u>第十七条</u> 第二号の規定に準ずること。		追加要求なし
四 補助作動装置付きのものにあつては、当該補助作動装置が故障しても所要の吹き出し容量が得られる構造であること。		四 補助作動装置付きのものにあつては、当該補助作動装置が故障しても所要の吹き出し容量が得られる構造であること。		追加要求なし
五 原子炉圧力容器（加圧器がある場合は、加圧器。以下この号において同じ。）にあつては、次によること。		五 原子炉圧力容器（加圧器がある場合は、加圧器。以下この号において同じ。）にあつては、次に <u>定めるところ</u> によること。		追加要求なし
イ 背圧の影響によりその作動に支障を生ずることを防止するためベローズが設けられた安全弁（第七号において「ベローズ付き安全弁」という。）を適当な箇所に二個以上設けること。		イ 背圧の影響によりその作動に支障を生ずることを防止するためベローズが設けられた安全弁（第七号において「ベローズ付き安全弁」という。）を適当な箇所に二個以上設けること。		追加要求なし
ロ 安全弁の容量の合計は、当該安全弁の吹出し圧力と設置個数とを適切に組み合わせることにより、当該原子炉圧力容器の過圧防止に必要な容量以上であること。ただし、安全弁以外の過圧防止効果を有する装置を有するものにあつては、当該装置の過圧防止能力に相当する値を減ずることができる。		ロ 安全弁の容量の合計は、当該安全弁の吹出し圧力と設置個数とを適切に組み合わせることにより、当該原子炉圧力容器の過圧防止に必要な容量以上であること。ただし、安全弁以外の過圧防止効果を有する装置を有するものにあつては、当該装置の過圧防止能力に相当する値を減ずることができる。		追加要求なし
六 蒸気発生器にあつては、次によること。		六 蒸気発生器にあつては、次に <u>定めるところ</u> によること。		追加要求なし
イ 安全弁を適当な箇所に二個以上設けること。		イ 安全弁を適当な箇所に二個以上設けること。		追加要求なし
ロ 安全弁の容量の合計は、当該安全弁の吹出し圧力と設置個数とを適切に組み合わせることにより、当該蒸気発生器の過圧防止に必要な容量以上であること。		ロ 安全弁の容量の合計は、当該安全弁の吹出し圧力と設置個数とを適切に組み合わせることにより、当該蒸気発生器の過圧防止に必要な容量以上であること。		追加要求なし
ハ 安全弁は、吹出し圧力を下回った後に、速やかに吹き止まること。		ハ 安全弁は、吹出し圧力を下回った後に、速やかに吹き止まること。		追加要求なし
七 減圧弁を有する管であつて、低圧側の部分又はこれに接続する <u>機器</u> が高圧側の圧力に耐えるように設計されていないものにあつては、次によること。		七 減圧弁を有する管であつて、低圧側の部分又はこれに接続する <u>設計基準対象施設に属する容器、管、ポンプ若しくは弁</u> が高圧側の圧力に耐えるように設計されていないものにあつては、次に <u>定めるところ</u> によること。		追加要求なし
イ クラス 1 管にあつては、ベローズ付き安全弁を減圧弁の低圧側にこれに接近して二個以上設けること。		イ クラス 1 管にあつては、ベローズ付き安全弁を減圧弁の低圧側にこれに接近して二個以上設けること。		追加要求なし
ロ イに掲げる管以外の管にあつては、安全弁等を減圧弁の低圧側にこれに接近して一個以上設けること。		ロ イに掲げる管以外の管にあつては、安全弁等を減圧弁の低圧側にこれに接近して一個以上設けること。		追加要求なし
ハ 安全弁等の容量の合計は、当該安全弁等の吹出し圧力と設置個数とを適切に組み合わせることにより、減圧弁が全開したとき		ハ 安全弁等の容量の合計は、当該安全弁等の吹出し圧力と設置個数とを適切に組み合わせることにより、減圧弁が全開したとき		追加要求なし

技術基準規則の新旧比較表

発電用原子力設備に関する技術基準を定める 省令（平成 25 年 6 月 28 日）	発電用原子力設備に関する技術基準を定める 省令の解釈（平成 23 年 10 月 7 日）	実用発電用原子炉及びその附属施設の技術基準 に関する規則	実用発電用原子炉及びその附属施設の技術基準 に関する規則の解釈	備考
管の低圧側の部分及びこれに接続する機器の過圧防止に必要な容量以上であること。		管の低圧側の部分及びこれに接続する設計基準対象施設に属する容器、管、ポンプ若しくは弁の過圧防止に必要な容量以上であること。		
ニ 安全弁は、吹出し圧力を下回った後に、速やかに吹き止まること。		ニ 安全弁は、吹出し圧力を下回った後に、速やかに吹き止まること。		追加要求なし
八 原子炉施設に属する容器（第五号、第六号及び第三項に掲げるもの、補助ボイラー並びに原子炉格納容器を除く。）又は管（前号に掲げるものを除く。）であって、内部に過圧が生ずるおそれのあるものにあつては、第六号ロ並びに前号イ、ロ及びニの規定に準じて安全弁等を適当な箇所に設けること。		八 設計基準対象施設に属する容器（第五号、第六号及び第三項に掲げる容器、補助ボイラー並びに原子炉格納容器を除く。）又は管（前号に掲げるものを除く。）であって、内部に過圧が生ずるおそれがあるものにあつては、第六号ロ並びに前号イ、ロ及びニの規定に準じて安全弁等を適当な箇所に設けること。		追加要求なし
2 前項の場合において、安全弁等の入口側又は出口側に破壊板を設ける場合は、次の各号によらなければならない。		2 前項の場合において、安全弁等の入口側又は出口側に破壊板を設ける場合は、次に定めるところによらなければならない。		追加要求なし
一 安全弁等の入口側に設ける場合は、次によること。		一 安全弁等の入口側に設ける場合は、次に定めるところによること。		追加要求なし
イ 破壊板の吹出し圧力は、当該容器の最高使用圧力以下の圧力であること。		イ 破壊板の吹出し圧力は、当該容器の最高使用圧力以下の圧力であること。		追加要求なし
ロ 破壊板の破壊により安全弁等の機能に支障を及ぼさないようにすること。		ロ 破壊板の破壊により安全弁等の機能を損なわないようにすること。		追加要求なし
二 安全弁等の出口側に設ける場合は、次によること。		二 安全弁等の出口側に設ける場合は、次に定めるところによること。		追加要求なし
イ 破壊板は、安全弁等の作動を妨げないように低圧で破壊するものであること。		イ 破壊板は、安全弁等の作動を妨げないように低圧で破壊するものであること。		追加要求なし
ロ 破壊板の吹出し圧力に安全弁等の吹出し圧力を加えた圧力が、過圧防止に必要な吹出し圧力より小さくなること。		ロ 破壊板の吹出し圧力に安全弁等の吹出し圧力を加えた圧力が、過圧防止に必要な吹出し圧力より小さくなること。		追加要求なし
ハ 破壊板の支持機構は、流体が排出する場合の通過面積が安全弁等の出口の面積以上となるものであること。		ハ 破壊板を支持する構造は、流体が排出する場合の通過面積が安全弁等の出口の面積以上となるものであること。		追加要求なし
ニ 破壊板の破壊により吹出し管の機能に支障を及ぼさないようにすること。		ニ 破壊板の破壊により吹出し管の機能を損なわないようにすること。		追加要求なし
3 原子炉施設に属する容器であって、内部に液体炭酸ガス等安全弁等の作動を不能にするおそれがある物質を含むものには、次の各号により破壊板を設けなければならない。		3 設計基準対象施設に属する容器であって、内部に液体炭酸ガスその他の安全弁等の作動を不能にするおそれがある物質を含むものには、次に定めるところにより破壊板を設けなければならない。		追加要求なし
一 吹出し圧力と設置個数とを適切に組み合わせることにより、当該容器の過圧防止に必要な容量以上となるように、適当な箇所に一個以上設けること。		一 吹出し圧力と設置個数とを適切に組み合わせることにより、当該容器の過圧防止に必要な容量以上となるように、適当な箇所に一個以上設けること。		追加要求なし
二 容器と破壊板との連絡管の断面積は、破壊板の断面積以上であること。		二 容器と破壊板との連絡管の断面積は、破壊板の断面積以上であること。		追加要求なし
4 第一項又は前項の場合において、安全弁等又は破壊板の入口側又は出口側に止め弁を設		4 第一項又は前項の場合において、安全弁等又は破壊板の入口側又は出口側に止め弁を設		追加要求なし

技術基準規則の新旧比較表

発電用原子力設備に関する技術基準を定める 省令（平成 25 年 6 月 28 日）	発電用原子力設備に関する技術基準を定める 省令の解釈（平成 23 年 10 月 7 日）	実用発電用原子炉及びその附属施設の技術基準 に関する規則	実用発電用原子炉及びその附属施設の技術基準 に関する規則の解釈	備考
ける場合は、原子炉を起動させるとき及び運 転中に、止め弁が全開していることを確認で きる装置を設けなければならない。		ける場合は、 <u>発電用原子炉</u> を起動させるとき 及び運転中に、止め弁が全開していることを 確認できる装置を設けなければならない。		
5 <u>原子炉施設</u> に属する容器又は管であって、内 部が大気圧未満となることにより外面に設 計上定める圧力を超える圧力を受ける <u>おそ れの</u> あるものには、 <u>次の各号</u> により過圧防止 に必要な容量以上となるように真空破壊弁 を設けなければならない。		5 <u>設計基準対象施設</u> に属する容器又は管であ って、内部が大気圧未満となることにより外 面に設計上定める圧力を超える圧力を受け る <u>おそれがあるもの</u> には、 <u>次に定めるところ</u> により過圧防止に必要な容量以上となるよ うに真空破壊弁を設けなければならない。		追加要求なし
一 真空破壊弁の材料は、次によること。		一 真空破壊弁の材料は、次に <u>定めるところ</u> によ ること。		追加要求なし
イ クラス 1 容器及びクラス 1 管に取り付け られる真空破壊弁の材料にあつては、 <u>第九 条</u> 第一号の規定に準ずること。		イ クラス 1 容器及びクラス 1 管に取り付け られる真空破壊弁の材料にあつては、 <u>第十 七条</u> 第一号の規定に準ずること。		追加要求なし
ロ 原子炉格納容器、クラス 2 容器及びクラス 2 管に取り付けられる真空破壊弁の材料に あつては、 <u>第九条</u> 第二号の規定に準ずるこ と。		ロ 原子炉格納容器、クラス 2 容器及びクラス 2 管に取り付けられる真空破壊弁の材料に あつては、 <u>第十七条</u> 第二号の規定に準ずる こと。		追加要求なし
二 原子炉格納容器にあつては、真空破壊弁を適 当な箇所に二個以上設けること。		二 原子炉格納容器にあつては、真空破壊弁を適 当な箇所に二個以上設けること。		追加要求なし
三 前号に掲げる容器以外の容器又は管にあつ ては、真空破壊弁を適当な箇所に一個以上設 けること。		三 前号に掲げる容器以外の容器又は管にあつ ては、真空破壊弁を適当な箇所に一個以上設 けること。		追加要求なし
6 <u>原子炉施設</u> は、安全弁、 <u>逃がし弁</u> 、破壊板又 は真空破壊弁から放出される流体が放射性 物質を含む場合は、これを安全に処理するこ とができるように施設しなければならない。		6 <u>設計基準対象施設</u> は、安全弁 <u>等</u> 、破壊板又は 真空破壊弁から放出される流体が放射性物 質を含む場合は、これを安全に処理するこ とができるように施設しなければならない。		追加要求なし

技術基準規則の新旧比較表

発電用原子力設備に関する技術基準を定める省令（平成 25 年 6 月 28 日）	発電用原子力設備に関する技術基準を定める省令の解釈（平成 23 年 10 月 7 日）	実用発電用原子炉及びその附属施設の技術基準に関する規則	実用発電用原子炉及びその附属施設の技術基準に関する規則の解釈	備考
（耐圧試験等）		（耐圧試験等）		
第十一条		第二十一条		
クラス 1 機器，クラス 2 機器，クラス 3 機器，クラス 4 管及び原子炉格納容器は， <u>次の各号</u> による圧力で耐圧試験を行ったとき，これに耐え，かつ，著しい漏えいがないものでなければならない。ただし，気圧により試験を行う場合であって，当該圧力に耐えることが確認された場合は，当該圧力を最高使用圧力（原子炉格納容器にあつては，最高使用圧力の 0. 九倍）までに減じて著しい漏えいがないことを確認することができる。	1 第 1 項の規定に適合する耐圧試験は，「設計・建設規格 2005(2007)」の第 1 1 章に適合すること。（設計・建設規格 2007 技術評価書）	クラス 1 機器，クラス 2 機器，クラス 3 機器，クラス 4 管及び原子炉格納容器は， <u>次に定めるところ</u> による圧力で耐圧試験を行ったとき，これに耐え，かつ，著しい漏えいがないものでなければならない。ただし，気圧により試験を行う場合であって，当該圧力に耐えることが確認された場合は，当該圧力を最高使用圧力（原子炉格納容器にあつては，最高使用圧力の 〇・九倍）までに減じて著しい漏えいがないことを確認することができる。	1 第 1 項の規定に適合する耐圧試験は，「設計・建設規格 2005(2007)」の第 1 1 章又は「設計・建設規格 2012」の第 1 1 章によること。（「設計・建設規格 2007 技術評価書」及び「設計・建設規格 2012 技術評価書」）	追加要求なし
一 内圧を受ける機器に係る耐圧試験の圧力は，機器の最高使用圧力を超え，かつ，機器に生じる全体的な変形が弾性域の範囲内となる圧力とすること。ただし，クラス 1 機器，クラス 2 管又はクラス 3 管であって原子炉圧力容器と一体で耐圧試験を行う場合の圧力は， <u>燃料</u> 装荷までの間に試験を行った後においては，通常運転時の圧力を超える圧力とすることができる。		一 内圧を受ける機器に係る耐圧試験の圧力は，機器の最高使用圧力を超え，かつ，機器に生じる全体的な変形が弾性域の範囲内となる圧力とすること。ただし，クラス 1 機器，クラス 2 管又はクラス 3 管であって原子炉圧力容器と一体で耐圧試験を行う場合の圧力は， <u>燃料体</u> の装荷までの間に試験を行った後においては，通常運転時の圧力を超える圧力とすることができる。		追加要求なし
二 内部が大気圧未満になることにより，大気圧による外圧を受ける機器の耐圧試験の圧力は，大気圧と内圧との最大の差を上回る圧力とすること。この場合において，耐圧試験の圧力は機器の内面から加えることができる。		二 内部が大気圧未満になることにより，大気圧による外圧を受ける機器の耐圧試験の圧力は，大気圧と内圧との最大の差を上回る圧力とすること。この場合において，耐圧試験の圧力は機器の内面から加えることができる。		追加要求なし
2 クラス 1 機器，クラス 2 機器，クラス 3 機器及びクラス 4 管は，通常運転時における圧力で漏えい試験を行ったとき，著しい漏えいがないものでなければならない。	2 第 2 項の「漏えい試験」は，日本機械学会「発電用原子力設備規格維持規格（2008 年版）」（JSME S NA1-2008）によること。（日本機械学会「発電用原子力設備規格維持規格（2008 年版）」（JSME S NA1-2008）に関する技術評価書（平成 2 1 年 2 月））	2 クラス 1 機器，クラス 2 機器，クラス 3 機器及びクラス 4 管は，通常運転時における圧力で漏えい試験を行ったとき，著しい漏えいがないものでなければならない。	2 第 2 項の「漏えい試験」は，日本機械学会「発電用原子力設備規格 維持規格（2008 年版）」（JSME S NA1-2008）によること。（「日本機械学会「発電用原子力設備規格 維持規格（2008 年版）」（JSME S NA1-2008）に関する技術評価書」（平成 2 1 年 2 月原子力安全・保安院，原子力安全基盤機構取りまとめ））	追加要求なし
3 原子炉格納容器は，最高使用圧力の 0. 九倍に等しい気圧で気密試験を行ったとき，著しい漏えいがないものでなければならない。	3 第 3 項に規定する「気密試験を行ったとき，著しい漏えいがない」とは，日本電気協会「原子炉格納容器の漏えい率試験規程」（JEAC4203-2008）2. 4 に定める A 種試験に以下の要件を付したものによること。A 種試験の結果の判定に当たっては，全体漏えい率に，個々の隔離弁に対して適切に単一故障を想定し，健全に機能することが期待される隔離弁からの漏えい量（以下「個別想定漏えい量」という。）を考慮し，判定基準以	3 原子炉格納容器は，最高使用圧力の 〇・九倍に等しい気圧で気密試験を行ったとき，著しい漏えいがないものでなければならない。	3 第 3 項に規定する「気密試験を行ったとき，著しい漏えいがない」とは，日本電気協会「原子炉格納容器の漏えい率試験規程（JEAC4203-2008）」（以下「「漏えい率試験規程（JEAC 4203-2008）」という。」）の規定に「日本電気協会「原子炉格納容器の漏えい率試験規程（JEAC 4203）」の適用に当たって（別記－ 8）」の要件を付したものによること。（「日本電気協会「原子炉格納容器の漏えい率試験規程」（JEAC4203-2008）に関する技術	追加要求なし

技術基準規則の新旧比較表

発電用原子力設備に関する技術基準を定める省令（平成 25 年 6 月 28 日）	発電用原子力設備に関する技術基準を定める省令の解釈（平成 23 年 10 月 7 日）	実用発電用原子炉及びその附属施設の技術基準に関する規則	実用発電用原子炉及びその附属施設の技術基準に関する規則の解釈	備考
	<p>内であることを確認すること。その際、判定基準に見込む「漏洩の増加要因を考慮した余裕係数」を 0. 2 とすること。</p> <p>なお、隔離弁の個別想定漏えい量は、以下の手順により求めること。</p> <p>①隔離弁の自動閉止機能の単一故障で閉止しない隔離弁の個数を設定する。</p> <p>②事故時に自動的に閉となる隔離弁であって、原子炉格納容器局部漏えい率試験（C 種試験）の対象となるものの漏えい量を、定期検査毎に A 種試験の実施前に測定する。</p> <p>③隔離弁の個数（①）と測定した漏えい量（②）を用いて、個別想定漏えい量を求める。</p> <p>また、個別想定漏えい量を求めない場合にあっては、事故時に自動的に閉となる隔離弁の閉鎖方法として、内側隔離弁を開とし、外側隔離弁を閉とすることにより A 種試験を実施すること。（日本電気協会「原子炉格納容器の漏えい率試験規程」（JEAC4203-2008）に関する技術評価書（平成 2 1 年 2 月））</p>		評価書（平成 2 1 年 2 月原子力安全・保安院，原子力安全基盤機構取りまとめ）	

技術基準規則の新旧比較表

発電用原子力設備に関する技術基準を定める省令（平成 25 年 6 月 28 日）	発電用原子力設備に関する技術基準を定める省令の解釈（平成 23 年 10 月 7 日）	実用発電用原子炉及びその附属施設の技術基準に関する規則	実用発電用原子炉及びその附属施設の技術基準に関する規則の解釈	備考	
(監視試験片)		(監視試験片)			
第十二条		第二十二条			
<p>原子炉施設に属する容器であって、一メガ電子ボルト以上の中性子の照射を受けその材料が著しく劣化するおそれのあるものの内部には、当該容器が想定される運転状態において脆性破壊を引き起こさないようにするために、照射の影響を確認できるよう<u>次の各号</u>に定める監視試験片を備えなければならない。</p>	<p>1 第 1 2 条において「原子炉施設に属する容器であって、1 メガ電子ボルト以上の中性子の照射を受けその材料が著しく劣化するおそれのあるもの」とは、原子炉圧力容器をいう。</p> <p>2 第 1 2 条に適合する監視試験片は、日本機械学会「発電用原子力設備規格 設計・建設規格」(JSME S NC1-2005) 又は (JSME S NC1-2001) の該当規定（第 1 2 章 監視試験）に次の規定を付加した要件によること。</p> <ul style="list-style-type: none">・第 1 号及び第 3 号の「容器の材料」には、中性子の照射領域に溶接部がある場合、母材／溶接金属と同数の溶接熱影響部の監視試験片も設置すること。なお、既設プラントについては、施設時に適用された以下の告示による監視試験片が設置されていること。・「発電用原子力設備に関する構造等の技術基準（昭和 5 5 年 1 0 月 3 0 日公布）」適用プラントについては同告示第 1 0 5 条の規定・「発電用原子力設備に関する構造等の技術基準（昭和 4 5 年 9 月 3 日公布）」適用プラントについては同告示第 7 5 条の規定・「発電用原子力設備に関する構造等の技術基準の細目を定める告示（昭和 4 0 年 6 月 1 5 日公布）」	<p>設計基準対象施設に属する容器であって、一メガ電子ボルト以上の中性子の照射を受けその材料が著しく劣化するおそれがあるものの内部には、当該容器が想定される運転状態において脆性破壊を引き起こさないようにするために、照射の影響を確認できるよう<u>次</u>に定める監視試験片を備えなければならない。</p>	<p>1 第 2 2 条において「設計基準対象施設に属する容器であって、一メガ電子ボルト以上の中性子の照射を受けその材料が著しく劣化するおそれがあるもの」とは、原子炉圧力容器をいう。</p> <p>2 第 2 2 条に適合する監視試験片は、「設計・建設規格 2005」又は「設計・建設規格 2012」の該当規定（第 1 2 章 監視試験）に次の規定を付加した要件によること。</p> <ul style="list-style-type: none">・第 1 号及び第 3 号の「容器の材料」には、中性子の照射領域に溶接部がある場合、母材／溶接金属と同数の溶接熱影響部の監視試験片も設置すること。なお、既設プラントについては、施設時に適用された以下の告示による監視試験片が設置されていること。・通商産業省「発電用原子力設備に関する構造等の技術基準（昭和 5 5 年通商産業省告示第 5 0 1 号）」適用プラントについては同告示第 1 0 5 条の規定・通商産業省「発電用原子力設備に関する構造等の技術基準（昭和 4 5 年通商産業省告示第 5 0 1 号）」適用プラントについては同告示第 7 5 条の規定・通商産業省「発電用原子力設備に関する技術基準の細目を定める告示（昭和 4 0 年通商産業省告示第 2 7 2 号）」	追加要求なし	
<p>一 監視試験片を採取する材料は、中性子の照射領域にある容器の材料と同等の製造履歴を有するものであること。</p>		<p>一 監視試験片の材料は、中性子の照射領域にある容器の材料と同等の製造履歴を有するものであること。</p>		追加要求なし	
<p>二 監視試験片は、容器の使用開始後に取り出して試験を実施することにより、容器の材料の機械的強度及び破壊じん性の変化を確認できる個数とすること。</p>	<p>3 第 2 号に規定する「監視試験片は、容器の使用開始後に取り出して試験を実施する」とは、「日本電気協会「原子炉構造材の監視試験方法」(JEAC4201-2007) 及び「原子炉構造材の監視試験方法 (JEAC 4201-2007) [2010 年追補版]」の適用に当たって(別記－ 1 2)」により、監視試験片の取り出し及び監視試験並びに必要な場合は監視試験片の再生を実施することをいう。</p> <p>（日本電気協会規格「原子炉構造材の監視試験方法」(JEAC 4201-2007) 及び「原子力発電所用機器に対する破壊靱性の確認試験方法」(JEAC 4206-2007) に関する技術評価書（平成 2 1 年 8 月））並びに日本電気協会「原子炉構造材の監視試験方法 (JEAC 4201-2007) [2010 年追補版]」に関する技術評</p>	<p>二 監視試験片は、容器の使用開始後に取り出して試験を実施することにより、容器の材料の機械的強度及び破壊じん性の変化を確認できる個数とすること。</p>	<p>3 第 2 号に規定する「監視試験片は、容器の使用開始後に取り出して試験を実施する」とは、「監視試験方法（JEAC 4201-2007）」、「監視試験方法 (JEAC 4201-2007/2010)」及び「監視試験方法（JEAC4201-2007/2013）」の規定に「日本電気協会「原子炉構造材の監視試験方法（JEAC 4201）」の適用に当たって(別記－ 6)」の要件を付したものにより、監視試験片の取り出し及び監視試験並びに必要な場合は監視試験片の再生を実施することをいう。</p> <p>（「日本電気協会規格「原子炉構造材の監視試験方法」(JEAC4201-2007) 及び「原子力発電所用機器に対する破壊靱性の確認試験方法」(JEAC 4206-2007) に関する技術評価書（平成 2 1 年 8 月原子力安全・保安院，原子</p>	追加要求なし	ただし、解釈において、評価方法（破壊靱性の確認試験方法）の要件が追加された。

技術基準規則の新旧比較表

発電用原子力設備に関する技術基準を定める 省令（平成 25 年 6 月 28 日）	発電用原子力設備に関する技術基準を定める 省令の解釈（平成 23 年 10 月 7 日）	実用発電用原子炉及びその附属施設の技術基準 に関する規則	実用発電用原子炉及びその附属施設の技術基準 に関する規則の解釈	備考
	価書（平成 2 3 年 5 月）		力安全基盤機構取りまとめ),「日本電気協会 「原子炉構造材の監視試験方法 (JEAC 4201-2007) [2010 年追補版]」に関する技術評 価書」（平成 2 3 年 5 月原子力安全・保安院, 原子力安全基盤機構取りまとめ）及び「日本 電気協会「原子炉構造材の監視試験方法 (JEAC4201-2007) [2013 年追補版]」に関する 技術評価書」（原規技発 1510073 号（平成 2 7 年 1 0 月 7 日原子力規制委員会決定））	
三 監視試験片は,中性子の照射領域にある容器 の材料が受ける中性子スペクトル,中性子照 射量及び温度履歴の条件と同等の条件にな るように配置すること。		三 監視試験片は,中性子の照射領域にある容器 の材料が受ける中性子スペクトル,中性子照 射量及び温度履歴の条件と同等の条件にな るように配置すること。		追加要求なし

技術基準規則の新旧比較表

発電用原子力設備に関する技術基準を定める省令（平成 25 年 6 月 28 日）	発電用原子力設備に関する技術基準を定める省令の解釈（平成 23 年 10 月 7 日）	実用発電用原子炉及びその附属施設の技術基準に関する規則	実用発電用原子炉及びその附属施設の技術基準に関する規則の解釈	備考
（炉心等）		（炉心等）		
第十三条		第二十三条		
燃料体，減速材 <u>および反射材ならびにこれらを支持する構造物</u> の材料は，通常運転時における圧力，温度 <u>および放射線によって起る最もきびしい条件</u> において，必要な物理的 <u>および</u> 化学的性質を保持するものでなければならない。	1 第 1 項の「最もきびしい条件」とは，原子炉運転状態に対応した圧力及び温度条件，燃料使用期間中の燃焼度，中性子照射量等の組み合わせのうち想定される最もきびしい条件をいう。また，「必要な物理的及び化学的性質」とは，物理的性質については耐放射線性，寸法安定性，耐熱性，核性質等をいい，化学的性質については耐食性，化学的安定性等をいう。	燃料体，減速材 <u>及び反射材並びに炉心支持構造物</u> の材料は，通常運転時における圧力，温度 <u>及び放射線に起因する最も厳しい条件</u> において，必要な物理的 <u>及び</u> 化学的性質を保持するものでなければならない。	1 第 1 項に規定する「最も厳しい条件」とは，原子炉運転状態に対応した圧力及び温度条件，燃料使用期間中の燃焼度，中性子照射量等の組み合わせのうち想定される最も厳しい条件をいう。また，「必要な物理的及び化学的性質」とは，物理的性質については耐放射線性，寸法安定性，耐熱性及び核性質等をいい，化学的性質については耐食性及び化学的安定性等をいう。	追加要求なし
2 燃料体，減速材 <u>および反射材ならびにこれらを支持する構造物</u> は，最高使用圧力，自重， <u>附加荷重等</u> に耐えるものでなければならない。	2 第 2 項における「附加荷重等」には，燃料体における核分裂生成物質の蓄積による燃料被覆管の内圧上昇，熱応力等の荷重を含むものとする。	2 燃料体，減速材 <u>及び反射材並びに炉心支持構造物</u> は，最高使用圧力，自重， <u>附加荷重その他の燃料体，減速材及び反射材並びに炉心支持構造物に加わる負荷</u> に耐えるものでなければならない。	2 第 2 項における「その他の燃料体，減速材及び反射材並びに炉心支持構造物に加わる負荷」には，燃料体における核分裂生成物質の蓄積による燃料被覆管の内圧上昇及び熱応力等の荷重を含むものとする。	追加要求なし

技術基準規則の新旧比較表

発電用原子力設備に関する技術基準を定める省令（平成 25 年 6 月 28 日）	発電用原子力設備に関する技術基準を定める省令の解釈（平成 23 年 10 月 7 日）	実用発電用原子炉及びその附属施設の技術基準に関する規則	実用発電用原子炉及びその附属施設の技術基準に関する規則の解釈	備考
（熱遮へい材）		（熱遮蔽材）		
第十四条		第二十四条		
放射線により材料が著しく劣化するおそれがある原子炉圧力容器には，これを防止するため熱遮へい材を施設しなければならない。		放射線により材料が著しく劣化するおそれがある原子炉圧力容器には，これを防止するため熱遮蔽材を施設しなければならない。		追加要求なし
2 前項の熱遮へい材は，熱応力による変形により原子炉の運転に支障を及ぼすおそれがないように施設しなければならない。	1 第 2 項でいう「支障を及ぼすおそれがない」とは，遮へい材自身が発生する熱等による変形が原子炉圧力容器の内部構造物に過度の変形を及ぼすことのないように熱遮へい材の材料，構造，取付方法等を考慮すること。	2 前項の熱遮蔽材は，熱応力による変形により発電用原子炉の運転に支障を及ぼすことがないように施設しなければならない。	1 第 2 項に規定する「支障を及ぼすことがない」とは，遮蔽材自身が発生する熱等による変形が原子炉圧力容器の内部構造物に過度の変形を及ぼすことのないように熱遮蔽材の材料，構造及び取付方法等を考慮すること。	追加要求なし

技術基準規則の新旧比較表

発電用原子力設備に関する技術基準を定める省令（平成 25 年 6 月 28 日）	発電用原子力設備に関する技術基準を定める省令の解釈（平成 23 年 10 月 7 日）	実用発電用原子炉及びその附属施設の技術基準に関する規則	実用発電用原子炉及びその附属施設の技術基準に関する規則の解釈	備考
（一次冷却材）		（一次冷却材）		
第十五条		第二十五条		
一次冷却材は、通常運転時における圧力、温度 <u>および</u> 放射線によって起る最も <u>きびしい</u> 条件において、必要な物理的 <u>および</u> 化学的性質を保持するものでなければならない。	1 第 1 5 条の「必要な物理的性質」は、核的性質と熱水力の性質に分けられ、核的性質としては核反応断面積が核反応維持のために適切であること、熱水力の性質については冷却能力が適切であること。また、「必要な化学的性質」は、燃料体及び構造材の健全性を妨げることのない性質であること及び通常運転時において放射線に対して化学的に安定であること。	一次冷却材は、通常運転時における圧力、温度 <u>及び</u> 放射線によって起る最も <u>厳しい</u> 条件において、必要な物理的 <u>及び</u> 化学的性質を保持するものでなければならない。	1 第 2 5 条に規定する「必要な物理的性質」は、核的性質と熱水力の性質に分けられ、核的性質としては核反応断面積が核反応維持のために適切であること、熱水力の性質については冷却能力が適切であること。また、「必要な化学的性質」は、燃料体及び構造材の健全性を妨げることのない性質であること及び通常運転時において放射線に対して化学的に安定であること。	追加要求なし

技術基準規則の新旧比較表

発電用原子力設備に関する技術基準を定める省令（平成 25 年 6 月 28 日）	発電用原子力設備に関する技術基準を定める省令の解釈（平成 23 年 10 月 7 日）	実用発電用原子炉及びその附属施設の技術基準に関する規則	実用発電用原子炉及びその附属施設の技術基準に関する規則の解釈	備考
（燃料取扱設備）		（燃料取扱設備及び燃料貯蔵設備）		
第二十六条		第二十六条		
<u>燃料</u> を取り扱う設備は、次の各号により施設しなければならない。	1 第 2 6 条に規定する「燃料を取り扱う設備」とは、新燃料，再使用燃料又は使用済燃料の装荷，取出又は保管等を行うために使用する設備をいう	<u>通常運転時に使用する燃料体又は使用済燃料（以下この条において「燃料体等」という。）</u> を取り扱う設備は、次に定めるところにより施設しなければならない。	1 第 1 項に規定する「燃料体又は使用済燃料を取り扱う設備」とは、新燃料，再使用燃料又は使用済燃料の装荷，取出又は保管等を行うために使用する設備をいう。	追加要求なし
一 <u>通常運転時において使用する燃料</u> を取り扱う能力を有するものであること。	2 第 1 号に規定する「通常運転時において使用する燃料を取り扱う能力」とは、新燃料の搬入から使用済燃料の搬出までの取扱いにおいて、関連する機器間を連携し、当該燃料を搬入，搬出又は保管できる能力があること。	一 <u>燃料体等</u> を取り扱う能力を有するものであること。	2 第 1 項第 1 号に規定する「燃料体等を取り扱う能力」とは、新燃料の搬入から使用済燃料の搬出までの取扱いにおいて、関連する機器間を連携し、当該燃料を搬入，搬出又は保管できる能力があること。	追加要求なし
二 <u>燃料</u> が臨界に達するおそれがない構造であること。	3 第 2 号に規定する「燃料が臨界に達するおそれがない構造であること」とは、臨界計算により燃料が臨界に達しないことを確認された構造であること。	二 <u>燃料体等</u> が臨界に達するおそれがない構造であること。	3 第 1 項第 2 号に規定する「燃料体等が臨界に達するおそれがない構造であること」とは、臨界計算により燃料が臨界に達しないことを確認された構造であること。	追加要求なし
三 崩壊熱により <u>燃料</u> が溶融しないものであること。	4 第 3 号に規定する「燃料が溶融しない」とは、設計計算により、燃料が溶融しないことを確認された冷却能力を有すること。	三 崩壊熱により <u>燃料体等</u> が溶融しないものであること。	4 第 1 項第 3 号に規定する「燃料体等が溶融しないものであること」とは、設計計算により、燃料が溶融しないことを確認された冷却能力を有すること。	追加要求なし
四 取扱い中に <u>燃料</u> が破損するおそれがないこと。	5 第 4 号に規定する「燃料が破損するおそれがないこと」とは、以下によること。 ・燃料交換機にあつては、掴み機構のワイヤーを二重化すること。ただし、昭和 5 2 年以前に施設し、又は施設に着手した原子炉施設においては、構成する機械器具の機能，構造及び動作原理を考慮し、同等の機能維持が確認されること。 ・燃料交換機にあつては、燃料取扱中に過荷重となった場合は上昇阻止される措置がなされていること。この場合において、取扱い時の荷重監視等による運転管理による対応も含まれる。 ・原子炉建屋天井クレーンにあつては、吊り上げられた使用済燃料運搬用容器が燃料プールに貯蔵された燃料上を走行できない措置を行うこと。ただし、措置には、運用管理での対応も含むものとする。この運用管理にあつては、運搬用容器が燃料上に行かないことを確実にするものであること。また、フックのワイヤー外れ止めを設けること。	四 取扱中に <u>燃料体等</u> が破損しないこと。	5 第 1 項第 4 号に規定する「燃料体等が破損しないこと」とは、以下によること。 ・燃料交換機にあつては、掴み機構のワイヤーを二重化すること。 ・燃料交換機にあつては、燃料取扱中に過荷重となった場合は上昇阻止される措置がなされていること。この場合において、取扱い時の荷重監視等による運転管理による対応も含まれる。 ・原子炉建屋天井クレーンにあつては、吊り上げられた使用済燃料運搬用容器等重量物が燃料プールに貯蔵された燃料上を走行できない措置を行うこと。ただし、措置には、運用管理での対応も含むものとする。この運用管理にあつては、運搬用容器等重量物が燃料上に行かないことを確実にするものであること。また、フックのワイヤー外れ止めを設けること。なお、ここでの「使用済燃料運搬用容器等」の等には、燃料交換機又は原子炉建屋天井クレーンを用いて取扱うものであって、その落下によって燃料を破損させるおそれがあるものを含む。 ・燃料交換機，原子炉建屋天井クレーン等にあつては、適切な落下防止対策等を施すことにより、その落下により燃料を破損するおそれがないとしてもよい。	追加要求 燃料交換機の掴み機構のワイヤーについては、昭和 5 2 年以前に施設又は施設に着手した原子炉施設を対象とした記載が削除された。

技術基準規則の新旧比較表

発電用原子力設備に関する技術基準を定める省令（平成 25 年 6 月 28 日）	発電用原子力設備に関する技術基準を定める省令の解釈（平成 23 年 10 月 7 日）	実用発電用原子炉及びその附属施設の技術基準に関する規則	実用発電用原子炉及びその附属施設の技術基準に関する規則の解釈	備考
五 <u>燃料</u> を封入する容器は、取扱 <u>い</u> 中における衝撃，熱 <u>等</u> に耐え，かつ，容易に破損しないものであること。	6 第 5 号に規定する「容易に破損しないものであること」とは，「実用発電用原子炉の設置，運転等に関する規則（通商産業省令第 7 7 号 昭和 5 3 年 1 2 月 2 8 日）」第 1 3 条第 1 項第 3 号ロに規定されている「容易かつ安全に取扱うことができ，かつ，運搬中に予想される温度及び内圧の変化，振動等により，き裂，破損等が生じるおそれがないものであること」。 なお，「核燃料物質等の工場又は事業所の外における運搬に関する規則第 3 条等の規定に基づく核燃料物質等の工場又は事業所の外における運搬に関する技術上の基準に係る細目等（平成 2 年 1 1 月 2 8 日 科学技術庁告示第 5 号）」を満たすものを，「燃料を封入する容器」として用いてもよい。 7 第 5 号に規定する「容器」は，「実用発電用原子炉の設置，運転等に関する規則（通商産業省令第 7 7 号 昭和 5 3 年 1 2 月 2 8 日）」を準用し，理論的又は適切な試験・実験により所定の機能が満足されていること。	五 <u>燃料体等</u> を封入する容器は，取扱中における衝撃，熱 <u>その他の容器に加わる負荷</u> に耐え，かつ，容易に破損しないものであること。	6 第 1 項第 5 号に規定する「容易に破損しないものであること」とは，「実用発電用原子炉の設置，運転等に関する規則（昭和 5 3 年通商産業省令第 7 7 号）」第 8 8 条第 1 項第 3 号ロに規定されている「容易かつ安全に取扱うことができ，かつ，運搬中に予想される温度及び内圧の変化，振動等により，き裂，破損等が生じるおそれがないものであること」。 なお，「核燃料物質等の工場又は事業所の外における運搬に関する規則第 3 条等の規定に基づく核燃料物質等の工場又は事業所の外における運搬に関する技術上の基準に係る細目等」（以下「科技庁告示第 5 号」という。）を満たすものを，「燃料体等を封入する容器」として用いてもよい。 7 第 1 項第 5 号に規定する「容器」は，「実用発電用原子炉の設置，運転等に関する規則」を準用し，理論的若しくは適切な試験又は実験により所定の機能が満足されていること。	追加要求なし
六 前号の容器は，内部に <u>燃料</u> を入れた場合に，放射線障害を防止するため，その表面の線量当量率及びその表面から一メートルの距離における線量当量率がそれぞれ別に告示する線量当量率を超えないように <u>遮へい</u> できるものであること。ただし，管理区域内においてのみ使用されるものについては，この限りでない。		六 前号の容器は，内部に <u>燃料体等</u> を入れた場合に，放射線障害を防止するため，その表面の線量当量率及びその表面から一メートルの距離における線量当量率がそれぞれ <u>原子力規制委員会の定める</u> 線量当量率を超えないように <u>遮蔽</u> できるものであること。ただし，管理区域内においてのみ使用されるものについては，この限りでない。		追加要求なし
七 <u>燃料</u> 取扱い中に <u>燃料</u> を取り扱うための動力源がなくなった場合に， <u>燃料</u> を保持する <u>機構</u> を設ける <u>等</u> により <u>燃料</u> の落下を防止できること。	8 第 7 号に規定する「燃料取扱い中に燃料を取り扱うための動力源が無くなった場合でも燃料を保持する機構」とは，動力源である電源又は空気が喪失した場合でも燃料を保持できる性能を有すること。	七 <u>燃料体等</u> の取扱中に <u>燃料体等</u> を取り扱うための動力源がなくなった場合に， <u>燃料体等</u> を保持する <u>構造を有する機器</u> を設ける <u>こと</u> により <u>燃料体等</u> の落下を防止できること。	8 第 1 項第 7 号に規定する「燃料体等の取扱中に燃料体等を取り扱うための動力源がなくなった場合に，燃料体等を保持する構造」とは，動力源である電源又は空気等が喪失した場合でも燃料を保持できる性能を有すること。	追加要求なし
（燃料貯蔵設備）				
第二十五条				
<u>通常運転時に必要とする燃料体又は使用済燃料（以下「燃料」という。）を貯蔵する設備は，次の各号により施設しなければならない。</u>		2 <u>燃料体等を貯蔵する設備は，次に定めるところにより施設しなければならない。</u>		追加要求なし

技術基準規則の新旧比較表

発電用原子力設備に関する技術基準を定める省令（平成 25 年 6 月 28 日）	発電用原子力設備に関する技術基準を定める省令の解釈（平成 23 年 10 月 7 日）	実用発電用原子炉及びその附属施設の技術基準に関する規則	実用発電用原子炉及びその附属施設の技術基準に関する規則の解釈	備考
一 <u>燃料</u> が臨界に達するおそれがない構造であること。	1 第 1 号に規定する「燃料が臨界に達するおそれがない構造であること」とは、臨界計算により、燃料が臨界に達しないことを確認された構造であること。	一 <u>燃料体等</u> が臨界に達するおそれがない構造であること。	9 第 2 項第 1 号に規定する「燃料体等が臨界に達するおそれがない構造であること」とは、臨界計算により、燃料が臨界に達しないことを確認された構造であること。	追加要求なし
二 崩壊熱により <u>燃料</u> が溶融しないものであること。	2 第 2 号に規定する「燃料が溶融しないものであること」については、設計計算により、燃料が溶融しないことを確認された冷却能力を有すること。	二 崩壊熱により <u>燃料体等</u> が溶融しないものであること。	1 0 第 2 項第 2 号に規定する「燃料体等が溶融しないものであること」とは、設計計算により、燃料が溶融しないことを確認された冷却能力を有すること。	追加要求なし
三 <u>燃料</u> を必要に応じて貯蔵することができる容量を有するものであること。	3 第 3 号に規定する「燃料を必要に応じて貯蔵することができる容量を有する」とは、原子炉に全て燃料が装荷されている状態で、使用済燃料及び貯蔵されている取替燃料に加えて、1 炉心分以上の容量を確保すること。この場合において、「容量」には、第 6 号に規定するキャスク貯蔵分を含むことができる。	三 <u>燃料体等</u> を必要に応じて貯蔵することができる容量を有するものであること。	1 1 第 2 項第 3 号に規定する「燃料体等を必要に応じて貯蔵することができる容量を有する」とは、発電用原子炉に全て燃料が装荷されている状態で、使用済燃料及び貯蔵されている取替燃料に加えて、1 炉心分以上の容量を確保すること。この場合において、「容量」には、第 6 号に規定するキャスク貯蔵分を含むことができる。	追加要求なし
四 使用済燃料その他高放射性の <u>燃料</u> を貯蔵する水槽は、次によること。		四 使用済燃料その他高放射性の <u>燃料体</u> を貯蔵する水槽（以下「 <u>使用済燃料貯蔵槽</u> 」という。）は、次に <u>定めるところ</u> によること。		追加要求なし
イ 水があふれ、又は <u>漏れるおそれがない構造</u> であること。	4 第 4 号イに規定する「漏れるおそれがない構造」とは、プール内面をステンレス鋼等でライニングすること、燃料プールに必要な水位より低い位置に排水口を設けないこと。	イ <u>放射性物質を含む水</u> があふれ、又は <u>漏れない構造</u> であること。	1 2 第 2 項第 4 号イに規定する「漏れない構造」とは、プール内面をステンレス鋼等でライニングすること、燃料プールに必要な水位より低い位置に排水口を設けないこと。	追加要求なし
ロ <u>燃料</u> の放射線を <u>遮へい</u> するために必要な量の水があること。	5 第 4 号ロに規定する「燃料の放射線を遮へいするために必要な量の水」とは、燃料取替作業時に線量限度（実用発電用原子炉の設置、運転等に関する規則の規定に基づく線量限度を定める告示（平成 1 3 年経済産業省告示第 1 8 7 号）による。）を超えないよう放射線を遮蔽するために必要な量の水をいう。この場合において、常用の補給水系統の一つが機能しない場合においても、放射線を遮蔽するために必要な水量が確保できること。ただし、既設プラントにおいては、仮設ホース等の本設以外の設備による対応も同等とみなす。	ロ <u>使用済燃料その他高放射性の燃料体</u> の放射線を <u>遮蔽</u> するために必要な量の水があること。	1 3 第 2 項第 4 号ロに規定する「使用済燃料その他高放射性の燃料体の放射線を遮蔽するために必要な量の水」とは、燃料取替作業時に線量限度（「核原料物質又は核燃料物質の製錬の事業に関する規則等」の規定に基づく線量限度等を定める告示（平成 2 7 年原子力規制委員会告示第 8 号）による。）を超えないよう放射線を遮蔽するために必要な量の水をいう。この場合において、常用の補給水系統の一つが機能しない場合においても、放射線を遮蔽するために必要な水量が確保できること。	追加要求なし
ハ <u>燃料</u> の被覆が著しく <u>腐しよく</u> するおそれがある場合は、これを防止すること。	6 第 4 号ハに規定する「燃料の被覆が著しく腐しよくするおそれがある場合は、これを防止すること」とは、浄化装置を設置すること。	ハ <u>使用済燃料その他高放射性の燃料体</u> の被覆が著しく <u>腐食</u> するおそれがある場合は、これを防止すること。	1 4 第 2 項第 4 号ハに規定する「使用済燃料その他高放射性の燃料体の被覆が著しく腐食するおそれがある場合は、これを防止すること」とは、浄化装置を設置すること。	追加要求なし
ニ <u>水の漏えい及び水槽の水温の異常を検知</u> できること。	7 第 4 号ニに規定する「水の漏えい及び水温の異常を検知できる」とは、水槽の水位及び水			追加要求なし

技術基準規則の新旧比較表

発電用原子力設備に関する技術基準を定める省令（平成 25 年 6 月 28 日）	発電用原子力設備に関する技術基準を定める省令の解釈（平成 23 年 10 月 7 日）	実用発電用原子炉及びその附属施設の技術基準に関する規則	実用発電用原子炉及びその附属施設の技術基準に関する規則の解釈	備考
	温を監視する装置を設置し，更に水槽の水位については，中央制御室へ警報を発する装置を設置すること			「実用発電用原子炉及びその附属施設の技術基準に関する規則」の第 4 7 条第 1 項に記載がある。
ホ <u>燃料</u> 取扱い中に想定される <u>燃料</u> の落下時においてもその機能が損なわれないこと。	8 第 4 号ホに規定する「その機能が損なわれない」とは，落下した燃料によって使用済燃料プールの機能を失うような損傷は生じさせないよう必要な強度のライニングを施設すること。	ニ <u>燃料体等</u> の取扱中に想定される <u>燃料体等</u> の落下時 <u>及び重量物の落下時</u> においてもその機能が損なわれないこと。	1 5 第 2 項第 4 号ニに規定する「その機能が損なわれない」とは，落下した燃料体等やクレーン等の重量物によって使用済燃料貯蔵プール（BWR）の機能を失うような損傷は生じさせないよう必要な強度のライニングを施設すること。この場合において，クレーン等にあつては，適切な落下防止対策等を施すことにより，使用済燃料貯蔵プール（BWR）の機能を維持することとしてもよい。	追加要求
五 <u>燃料</u> 落下により <u>燃料</u> が破損して放射性物質が放出されることに伴い公衆に放射線障害を及ぼすおそれがある場合，放射性物質による <u>原子力発電所</u> 外への影響を低減するため，燃料貯蔵設備を格納する施設及び放射性物質の放出を低減する <u>施設</u> を施設すること。	9 第 5 号に規定する「放射性物質の放出を低減する施設」とは，空気系の浄化装置をいい，第 3 2 条第 4 号（原子炉格納施設の雰囲気の浄化）に規定された施設を兼ねることができる。また，空気系の浄化装置として専用のものを施設する場合，その浄化装置の機能については，設置許可申請書添付書類十において評価した当該事象による放射性物質の放出量の評価の条件として設定した浄化装置の処理容量及びフィルターよう素除去効率に非保守的な変更がないことを確認すること。 1 0 第 5 号に規定する「公衆に放射線障害を及ぼすおそれがある場合」とは，燃料貯蔵プール等への燃料落下による敷地境界外の実効線量が「発電用軽水型原子炉施設の安全評価に関する審査指針（平成 13 年 3 月 29 日原子力安全委員会一部改訂）」にある「4．2 事故（5）周辺の公衆に対し，著しい放射線被ばくのリスクを与えないこと」を満たさないことをいう。この場合において，核原料，核燃料及び原子炉の規制に関する法律第 2 4 条（または第 2 6 条）に基づき許可を受けた原子炉設置許可（変更）申請において確認されていることを，関連する設備が同申請要件を満たしていることにより確認することができる。	五 <u>燃料体等</u> の落下により <u>燃料体等</u> が破損して放射性物質が放出されることに伴い公衆に放射線障害を及ぼすおそれがある場合，放射性物質による <u>敷地</u> 外への影響を低減するため，燃料貯蔵設備の格納施設及び放射性物質の放出を低減する <u>発電用原子炉施設</u> を施設すること。	1 6 第 2 項第 5 号に規定する「放射性物質の放出を低減する発電用原子炉施設」とは，空気系の浄化装置をいい，第 4 4 条第 4 号（原子炉格納施設の雰囲気の浄化）に規定された施設を兼ねることができる。また，空気系の浄化装置として専用のものを施設する場合，その浄化装置の機能については，設置許可申請書において評価した当該事象による放射性物質の放出量の評価の条件として設定した浄化装置の処理容量及びフィルターよう素除去効率に非保守的な変更がないことを確認すること。 1 7 第 2 項第 5 号に規定する「公衆に放射線障害を及ぼすおそれがある場合」とは，燃料貯蔵プール等への燃料落下による敷地境界外の実効線量が「発電用軽水型原子炉施設の安全評価に関する審査指針（平成 2 年 8 月 3 0 日原子力安全委員会決定）」にある「4．2 事故（5）周辺の公衆に対し，著しい放射線被ばくのリスクを与えないこと」を満たさないことをいう。この場合において，核原料，核燃料及び原子炉の規制に関する法律第 4 3 条の 3 の 5（又は第 4 3 条の 3 の 8）に基づき許可を受けた原子炉設置（変更）許可申請において確認されていることを，関連する設備が同申請要件を満たしていることにより確認することができる。	追加要求なし

技術基準規則の新旧比較表

発電用原子力設備に関する技術基準を定める省令（平成 25 年 6 月 28 日）	発電用原子力設備に関する技術基準を定める省令の解釈（平成 23 年 10 月 7 日）	実用発電用原子炉及びその附属施設の技術基準に関する規則	実用発電用原子炉及びその附属施設の技術基準に関する規則の解釈	備考
六 使用済燃料を原子力発電所内に貯蔵する乾式キャスク（以下「キャスク」という。）は、次によること。	1 1 第 6 号に規定する「乾式キャスク」は、第 2 5 条第 1 号及び第 2 号で規定する臨界防止機能及び除熱機能に加え、第 6 号の要件を満足すること。	六 使用済燃料を工場等内に貯蔵する乾式キャスク（以下「キャスク」という。）は、次に定めるところによること。	1 8 第 2 項第 6 号に規定する「乾式キャスク」は、金属キャスクのことをいい、第 1 号及び第 2 号で規定する臨界防止機能及び除熱機能に加え、第 6 号の要件及び「原子力発電所内の使用済燃料の乾式キャスク貯蔵について（平成 4 年 8 月 2 7 日原子力安全委員会了承）」の要件を満足すること。	追加要求 平成 11 年 3 月 10 日に許可を受けた東海第二発電所の乾式キャスクは、「原子力発電所内の使用済燃料の乾式キャスク貯蔵について（平成 4 年 8 月 2 7 日原子力安全委員会了承）」の要件を満足している。
イ 使用済燃料が内包する放射性物質を閉じ込めることができ、かつ、その機能を適切に監視できること。	1 2 第 6 号イの規定は以下によること。 ・耐熱性、耐食性等を有し耐久性の高い金属ガスケット等のシールを採用すること ・蓋部を一次蓋と二次蓋の二重とし、一次蓋と二次蓋との間の圧力を監視することにより密封性を監視できること ・キャスク内部の負圧を維持できること	イ 使用済燃料が内包する放射性物質を閉じ込めることができ、かつ、その機能を適切に監視できること。	1 9 第 2 項第 6 号イの規定は以下によること。 ・耐熱性、耐食性等を有し耐久性の高い金属ガスケット等のシールを採用すること ・蓋部を一次蓋と二次蓋の二重とし、一次蓋と二次蓋との間の圧力を監視することにより密封性を監視できること ・キャスク内部の負圧を維持できること	追加要求なし
ロ 使用済燃料からの放射線に対して適切な遮へい能力を有すること。		ロ 使用済燃料からの放射線に対して適切な遮蔽能力を有すること。		追加要求なし
ハ 使用済燃料の被覆の著しい腐食又は変形を防止できること。	1 3 第 6 号ハに規定する「腐食を防止できる」とは、キャスク内部に不活性ガスを保持できる構造とすることにより被覆管の腐食を防止すること。	ハ 使用済燃料の被覆材の著しい腐食又は変形を防止できること。	2 0 第 2 項第 6 号ハに規定する「腐食を防止できる」とは、キャスク内部に不活性ガスを保持できる構造とすることにより被覆管の腐食を防止すること。	追加要求なし
ニ キャスク本体等は、使用される温度、放射線、荷重その他の条件に対し、適切な材料及び構造であること。		ニ キャスク本体その他のキャスクを構成する部材は、使用される温度、放射線、荷重その他の条件に対し、適切な材料及び構造であること。		追加要求なし
七 取扱者以外の者がみだりに立ち入らないようにすること。		七 取扱者以外の者がみだりに立ち入らないようにすること。		追加要求なし

技術基準規則の新旧比較表

発電用原子力設備に関する技術基準を定める省令（平成 25 年 6 月 28 日）	発電用原子力設備に関する技術基準を定める省令の解釈（平成 23 年 10 月 7 日）	実用発電用原子炉及びその附属施設の技術基準に関する規則	実用発電用原子炉及びその附属施設の技術基準に関する規則の解釈	備考
（原子炉冷却材圧力バウンダリ）		（原子炉冷却材圧力バウンダリ）		
第十六条の二		第二十七条		
原子炉冷却材圧力バウンダリを構成する機器は、一次冷却系統に係る <u>施設</u> の損壊 <u>等</u> に伴う衝撃、炉心の反応度の変化による荷重の増加 <u>等</u> に耐えるように施設しなければならない。	<div>1 第 1 6 条の 2 に規定する「一次冷却系統に係る施設の損壊等に伴う衝撃」とは、原子炉冷却材喪失事故に伴うジェット反力等、安全弁等の開放に伴う荷重をいう。また、「炉心の反応度の変化による荷重の増加」とは、運転時の異常な過渡変化及び事故時において、反応度が炉心に投入されることにより 1 次冷却系の圧力が増加することに伴う荷重の増加をいう。この場合において、浸水燃料の破裂に加えて、ペレット／被覆管機械的相互作用を原因とする破損による衝撃圧力等に伴う荷重の増加を含む。</div> <div>2 通常時閉・事故時閉であって、原子炉運転時にも短時間開となり事故時開になるおそれのある配管の弁（具体的には残留熱除去系配管の隔離弁）に対しては、日本電気協会「原子炉冷却材圧力バウンダリ、原子炉格納容器バウンダリの範囲を定める規程」（JEAC4602-2004）の定義である「内側隔離弁までを原子炉冷却材圧力バウンダリとする」を適用するに当たって、以下の要件を満たすこと。 ー 内側隔離弁からの漏えいを原因として原子炉冷却材の大量漏えいを防止するため、内側隔離弁から外側隔離弁までの配管、外側隔離弁が必要な耐圧機能を有すること。</div>	原子炉冷却材圧力バウンダリを構成する機器は、一次冷却系統に係る <u>発電用原子炉施設</u> の損壊 <u>その他の異常</u> に伴う衝撃、炉心の反応度の変化による荷重の増加 <u>その他の原子炉冷却材圧力バウンダリを構成する機器に加わる負荷</u> に耐えるように施設しなければならない。	<div>1 第 2 7 条に規定する「一次冷却系統に係る発電用原子炉施設の損壊その他の異常に伴う衝撃」とは、原子炉冷却材喪失事故に伴うジェット反力等、安全弁等の開放に伴う荷重をいう。</div> <div>2 第 2 7 条に規定する「炉心の反応度の変化による荷重の増加その他の原子炉冷却材圧力バウンダリを構成する機器に加わる負荷」とは、運転時の異常な過渡変化及び設計基準事故時において、反応度が炉心に投入されることにより 1 次冷却系の圧力が増加することに伴う荷重の増加をいう。この場合において、浸水燃料の破裂に加えて、ペレット／被覆管機械的相互作用を原因とする破損による衝撃圧力等に伴う荷重の増加を含む。</div>	追加要求なし ただし、第 2 条の解釈 5 にて原子炉冷却材圧力バウンダリの範囲が拡大した。

技術基準規則の新旧比較表

発電用原子力設備に関する技術基準を定める省令（平成 25 年 6 月 28 日）	発電用原子力設備に関する技術基準を定める省令の解釈（平成 23 年 10 月 7 日）	実用発電用原子炉及びその附属施設の技術基準に関する規則	実用発電用原子炉及びその附属施設の技術基準に関する規則の解釈	備考
（原子炉冷却材圧力バウンダリの漏えい等）		（原子炉冷却材圧力バウンダリの隔離装置等）		
第十六条の三		第二十八条		
原子炉冷却材圧力バウンダリには，原子炉冷却材の流出を制限する <u>ために</u> 隔離装置を施設しなければならない。	1 第 1 項に規定する「原子炉冷却材の流出」とは，原子炉冷却材圧力バウンダリに接続する配管等が破損することによって原子炉冷却材が流出することをいう。	原子炉冷却材圧力バウンダリには，原子炉冷却材の流出を制限する <u>よう</u> ，隔離装置を施設しなければならない。	1 第 1 項に規定する「原子炉冷却材の流出」とは，原子炉冷却材圧力バウンダリに接続する配管等が破損することによって原子炉冷却材が流出することをいう。	追加要求なし ただし，第 2 条の解釈 5 にて原子炉冷却材圧力バウンダリの範囲が拡大した。
2 <u>原子炉施設</u> には，原子炉冷却材圧力バウンダリからの原子炉冷却材の漏えいを検出する装置を施設しなければならない。	2 第 2 項に規定する「原子炉冷却材圧力バウンダリからの原子炉冷却材の漏えいを検出する装置」とは，漏えい位置を特定できない格納容器内の漏えいに対しては，1 時間以内に 0. 2 3 立方メートルの漏えい量を検出する能力を有すること。 3 通常時閉・事故時閉であって，原子炉運転時にも短時間開となり事故時開になるおそれある配管の弁（具体的には残留熱除去系配管の隔離弁）に対しては，日本電気協会「原子炉冷却材圧力バウンダリ，原子炉格納容器バウンダリの範囲を定める規程」（JEAC4602-2004）の定義である「内側隔離弁までを原子炉冷却材圧力バウンダリとする」を適用するに当たって，以下の要件を満たすこと。 － 内側隔離弁開による原子炉冷却材の大量漏えいを防止するため，低圧時にのみ開となること。	2 <u>発電用原子炉施設</u> には，原子炉冷却材圧力バウンダリからの原子炉冷却材の漏えいを検出する装置を施設しなければならない。	2 第 2 項に規定する「原子炉冷却材圧力バウンダリからの原子炉冷却材の漏えいを検出する装置」とは，漏えい位置を特定できない格納容器内の漏えいに対しては，1 時間以内に 0. 2 3 立方メートルの漏えい量を検出する能力を有すること。	追加要求なし

技術基準規則の新旧比較表

発電用原子力設備に関する技術基準を定める省令（平成 25 年 6 月 28 日）	発電用原子力設備に関する技術基準を定める省令の解釈（平成 23 年 10 月 7 日）	実用発電用原子炉及びその附属施設の技術基準に関する規則	実用発電用原子炉及びその附属施設の技術基準に関する規則の解釈	備考
（一次冷却材の排出）		（一次冷却材処理装置）		
第十八条		第二十九条		
放射性物質を含む一次冷却材（ <u>第十六条</u> 第四号の装置から排出される放射性物質を含む流体を含む。）を通常運転時において一次冷却系統外に排出する場合は、これを安全に処理する装置を施設しなければならない。	1 第 1 8 条に規定する「安全に処理する装置」とは、放射性物質を含む一次冷却材を通常運転時において一次冷却系統外に排出する場合に、これを最終的に放射性廃棄物処理設備に適切に導く施設であること。	放射性物質を含む一次冷却材（ <u>第三十三条</u> 第四号の装置から排出される放射性物質を含む流体を含む。）を通常運転時において一次冷却系統外に排出する場合は、これを安全に処理する装置を施設しなければならない。	1 第 2 9 条に規定する「安全に処理する装置」とは、放射性物質を含む一次冷却材を通常運転時において一次冷却系統外に排出する場合に、これを最終的に放射性廃棄物処理設備に適切に導く施設であること。	追加要求なし

技術基準規則の新旧比較表

発電用原子力設備に関する技術基準を定める省令（平成 25 年 6 月 28 日）	発電用原子力設備に関する技術基準を定める省令の解釈（平成 23 年 10 月 7 日）	実用発電用原子炉及びその附属施設の技術基準に関する規則	実用発電用原子炉及びその附属施設の技術基準に関する規則の解釈	備考
（逆止め弁の設置）		（逆止め弁）		
第十九条		第三十条		
放射性物質を含む一次冷却材を内包する容器若しくは管又は放射性廃棄物を処理する設備（排気筒並びに <u>第二十八条</u> 及び <u>第三十一条</u> に規定するものを除く。 <u>第二十一条</u> において同じ。）へ放射性物質を含まない流体を導く管には、逆止め弁を設けなければならない。ただし、放射性物質を含む流体が放射性物質を含まない流体を導く管に逆流するおそれがない場合は、この限りでない。	1 第 1 9 条に規定する「逆流するおそれがない場合」とは、直接接続されていない場合、又は十分な圧力差を有している場合をいう。	放射性物質を含む一次冷却材を内包する容器若しくは管又は放射性廃棄物を処理する設備（排気筒並びに <u>第四十条</u> 及び <u>第四十三条</u> に規定するものを除く。 <u>第四十七条</u> において同じ。）へ放射性物質を含まない流体を導く管には、逆止め弁を設けなければならない。ただし、放射性物質を含む流体が放射性物質を含まない流体を導く管に逆流するおそれがない場合は、この限りでない。	1 第 3 0 条に規定する「逆流するおそれがない場合」とは、直接接続されていない場合、又は十分な圧力差を有している場合をいう。	追加要求なし

技術基準規則の新旧比較表

発電用原子力設備に関する技術基準を定める省令（平成 25 年 6 月 28 日）	発電用原子力設備に関する技術基準を定める省令の解釈（平成 23 年 10 月 7 日）	実用発電用原子炉及びその附属施設の技術基準に関する規則	実用発電用原子炉及びその附属施設の技術基準に関する規則の解釈	備考
（準用）		（蒸気タービン）		
第三十四条		第三十一条		
3 <u>第九条</u> 第十五号の規定及び発電用火力設備に関する技術基準を定める省令第三章の規定は、 <u>原子力発電所に施設する蒸気タービン及びその附属設備</u> について準用する。	2 第 2 項及び第 3 項において準用する第 9 条第 1 5 号に規定する「主要な耐圧部の溶接部」とは、以下に掲げるものの溶接部をいう。 原子力発電所に係る補助ボイラー，蒸気タービンに係る蒸気だめ，補助ボイラーに属する燃料燃焼設備若しくは蒸気タービンに係る熱交換器又は補助ボイラー若しくは蒸気タービンに係る管であって，外径 150mm 以上のもののうち，次の圧力以上の圧力が加えられるもの イ 水用の容器又は管であって，最高使用温度 100℃未満のものについては，最高使用圧力 1960 k Pa ロ イ以外の容器については，最高使用圧力 98kPa ハ イ以外の管については，最高使用圧力 980kPa（長手継手にあっては，490kPa） 3 第 2 項及び第 3 項において準用する第 9 条第 1 5 号の規定に適合する溶接部とは，「溶接規格 2007」及び「設計・建設規格 2005（2007）」の規定に『日本機械学会「溶接規格」等の適用に当たって（別記－1 0）』の要件を付したものに適合した溶接部をいう。（溶接規格 2007 技術評価書及び設計・建設規格 2007 技術評価書）	<u>第十七条</u> 第十五号の規定及び発電用火力設備に関する技術基準を定める省令（ <u>平成九年通商産業省令第五十一号</u> ）第三章の規定は， <u>設計基準対象施設に施設する蒸気タービン</u> について準用する。	1 第 3 1 条において準用する第 1 7 条第 1 5 号に規定する「主要な耐圧部の溶接部」とは，以下に掲げるものの溶接部をいう。 （1）設計基準対象施設の蒸気タービンに係る蒸気だめ又は熱交換器の次に定める圧力以上の圧力を加えられる部分（以下「耐圧部」）について溶接を必要とするもの イ 水用の容器又は管であって，最高使用温度 1 0 0℃未満のものについては，最高使用圧力 1 9 6 0 k P a ロ 液化ガス（通常の使用状態での温度における飽和圧力が 1 9 6 k P a 以上であって現に液体の状態であるもの又は圧力が 1 9 6 k P a における飽和温度が 3 5℃以下であって現に液体の状態であるものをいう。以下同じ。）用の容器又は管については，最高使用圧力 0 k P a ハ イ又はロに規定する容器以外の容器については，最高使用圧力 9 8 k P a ニ イ又はロに規定する管以外の管については，最高使用圧力 9 8 0 k P a（長手継手の部分にあっては，4 9 0 k P a） （2）設計基準対象施設の蒸気タービンに係る外径 1 5 0 mm 以上の管のうち，耐圧部について溶接を必要とするもの 2 第 3 1 条において準用する第 1 7 条第 1 5 号の規定に適合する溶接部は，次の（1）又は（2）のいずれかに適合したものをいう。 （1）「溶接規格 2007」及び「設計・建設規格 2005(2007)」の規定に「日本機械学会「溶接規格」等の適用に当たって（別記－5）」の要件を付したもの （2）「溶接規格 2012(2013)」及び「設計・建設規格 2012」の規定に「日本機械学会「設計・建設規格」及び「材料規格」の適用に当たって（別記－2）」及び「日本機械学会「溶接規格」等の適用に当たって（別記－5）」の要件を付したもの （「溶接規格 2007 技術評価書」，「溶接規格 2012(2013)技術評価書」，「設計・建設規格 2007 技術評価書」及び「設計・建設規格 2012 技術評価書」） 3 第 3 1 条において蒸気タービン（その附属設備を含む）について「発電用火力設備に関する技術基準を定める省令」（平成 9 年 3 月 2	追加要求 液化ガスの記載が追加されているが，東海第二発電所には該当設備はない。 なお，蒸気タービンについては，従来「発電用火力設備に関する技術基準を定める省令」の規定を準用しており，追加要求はない。

技術基準規則の新旧比較表

発電用原子力設備に関する技術基準を定める 省令（平成 25 年 6 月 28 日）	発電用原子力設備に関する技術基準を定める 省令の解釈（平成 23 年 10 月 7 日）	実用発電用原子炉及びその附属施設の技術基準 に関する規則	実用発電用原子炉及びその附属施設の技術基準 に関する規則の解釈	備考
			7 日通商産業省令第五十一号。以下「火力省令」という。）第 3 章の規定を準用する範囲は、PWR では図－1，BWR では図－2 の区分図によること。 4 火力省令の準用に当たっては、「発電用火力設備の技術基準の解釈」（2013507 商局第 2 号（平成 2 5 年 5 月 1 7 日経済産業省商務流通保安グループ制定））の該当部分によること。	

技術基準規則の新旧比較表

発電用原子力設備に関する技術基準を定める省令（平成 25 年 6 月 28 日）	発電用原子力設備に関する技術基準を定める省令の解釈（平成 23 年 10 月 7 日）	実用発電用原子炉及びその附属施設の技術基準に関する規則	実用発電用原子炉及びその附属施設の技術基準に関する規則の解釈	備考
（非常用炉心冷却設備）		（非常用炉心冷却設備）		
第十七条		第三十二条		
<u>原子力発電所</u> には、非常用炉心冷却設備を施設しなければならない。		<u>発電用原子炉施設</u> には、非常用炉心冷却設備を施設しなければならない。		追加要求なし
2 非常用炉心冷却設備は、次の機能を有するものでなければならない。		2 非常用炉心冷却設備は、次の機能を有するものでなければならない。		追加要求なし
一 <u>燃料被覆管</u> の温度が燃料材の熔融又は燃料体の著しい破損を生ずる温度を超えて上昇することを防止できるものであること。	1 第 2 項第 1 号に規定する「燃料体の著しい破損を生ずる温度を超えて上昇することを防止できる」とは、「軽水型動力炉の非常用炉心冷却系の性能評価指針（平成 4 年 6 月 1 1 日 原子力安全委員会一部改定）」に基づいて想定冷却材喪失事故の解析を行った結果、燃料被覆の温度、燃料被覆の化学量論的酸化量が同指針に規定する判断基準を満足することをいい、具体的には、非常用炉心冷却設備の仕様が核原料物質、核燃料物質及び原子炉の規制に関する法律第 2 4 条（または第 2 6 条）に基づき許可を受けた原子炉の設置（変更）許可申請書（以下、設置許可申請書という。）添付書類八に規定された仕様を満足するとともに、添付書類十（添付書類八に記載のない事項）における評価条件と比較して非保守的な変更が無いことを確認すること。また、PWR にあつては、蓄圧注入系の蓄圧タンクの保持圧力及び保有水量に非保守的な変更がないことを確認すること。なお、第 8 条第 2 項に規定する試験及び検査並びに第 1 7 条第 4 項に規定する試験の非常用炉心冷却ポンプへの適用に際し、設置許可申請添付書類八に記載された仕様値が同添付書類十に適用された入力仕様値と異なる場合には、既設プラントにおける測定上の制約及び設計時の裕度を考慮することができ、同添付書類十に適用された入力仕様値を満たすことにより確認することができる。	一 <u>燃料被覆材</u> の温度が燃料材の熔融又は燃料体の著しい破損を生ずる温度を超えて上昇することを防止できるものであること。	1 第 2 項第 1 号に規定する「燃料体の著しい破損を生ずる温度を超えて上昇することを防止できる」とは、「軽水型動力炉の非常用炉心冷却系の性能評価指針（平成 4 年 6 月 1 1 日 原子力安全委員会一部改定）」に基づいて想定冷却材喪失事故の解析を行った結果、燃料被覆の温度、燃料被覆の化学量論的酸化量が同指針に規定する判断基準を満足することをいい、具体的には、非常用炉心冷却設備の仕様が原子炉等規制法第 4 3 条の 3 の 5（または第 4 3 条の 3 の 8）に基づき許可を受けた原子炉の設置（変更）許可申請書（以下設置許可申請書という。）添付書類八に記載された仕様を満足するとともに、設置（変更）許可申請書における評価条件と比較して非保守的な変更がないことを確認すること。また、PWR にあつては、蓄圧注入系の蓄圧タンクの保持圧力及び保有水量に非保守的な変更がないことを確認すること。	追加要求なし
二 <u>燃料被覆管</u> と冷却材との反応により著しく多量の水素を生ずるものでないこと。	2 第 2 項第 2 号に規定する「著しく多量の水素を生ずるものでない」とは、前号の要求条件に基づく想定冷却材喪失事故解析において発生する水素量が同指針に規定する判断基準を満足することをいい、具体的には、非常用炉心冷却設備の仕様が設置許可申請書添付書類八に規定された仕様を満足するとともに、同添付書類十における評価条件と比較して非保守的な変更が無いことを確認することをいう。なお、第 8 条第 2 項に規定する試験及び検査並びに第 1 7 条第 4 項に規定する試験の非常用炉心冷却ポンプへの適用	二 <u>燃料被覆材</u> と冷却材との反応により著しく多量の水素を生ずるものでないこと。	2 第 2 項第 2 号に規定する「著しく多量の水素を生ずるものでない」とは、前号の要求条件に基づく想定冷却材喪失事故解析において発生する水素量が同指針に規定する判断基準を満足することをいい、具体的には、非常用炉心冷却設備の仕様が設置（変更）許可申請書添付書類八に記載された仕様を満足するとともに、設置（変更）許可申請書における評価条件と比較して非保守的な変更がないことを確認することをいう。	追加要求なし

技術基準規則の新旧比較表

発電用原子力設備に関する技術基準を定める省令（平成 25 年 6 月 28 日）	発電用原子力設備に関する技術基準を定める省令の解釈（平成 23 年 10 月 7 日）	実用発電用原子炉及びその附属施設の技術基準に関する規則	実用発電用原子炉及びその附属施設の技術基準に関する規則の解釈	備考
	に際し，設置許可申請添付書類八に記載された仕様値が同添付書類十に適用された入力仕様値と異なる場合には，既設プラントにおける測定上の制約及び設計時の裕度を考慮することができ，同添付書類十に適用された入力仕様値を満たすことにより確認することができる。			
3 非常用炉心冷却設備は，原子炉圧力容器内又は原子炉格納容器内の圧力及び温度並びに冷却材中の異物の影響につき想定される最も厳しい条件下においても，正常に機能する能力を有するものでなければならない。	3 第 3 項に規定する「想定される最も厳しい条件下」とは，予想される最も小さい有効吸込水頭をいい，非常用炉心冷却設備に係るろ過装置の性能については「非常用炉心冷却設備又は格納容器熱除去設備に係るろ過装置の性能評価等について（内規）（平成 20・02・12 原院第 5 号）」によること。	3 非常用炉心冷却設備は，原子炉圧力容器内又は原子炉格納容器内の圧力及び温度並びに冷却材中の異物の影響につき想定される最も厳しい条件下においても，正常に機能する能力を有するものでなければならない。	3 第 3 項に規定する「想定される最も厳しい条件下」とは，予想される最も小さい有効吸込水頭をいい，非常用炉心冷却設備に係るろ過装置の性能については「非常用炉心冷却設備又は格納容器熱除去設備に係るろ過装置の性能評価等について（内規）」（平成 2 0・0 2・1 2 原院第 5 号（平成 2 0 年 2 月 2 7 日 原子力安全・保安院制定））によること。	追加要求なし
4 非常用炉心冷却設備は，その能力の維持状況を確認するため， <u>原子炉</u> の運転中に試験ができるように施設しなければならない。	4 第 4 項に規定する「原子炉の運転中に試験ができるように施設しなければならない」機器とは，「動的機器（ポンプ及び事故時に動作する弁等）」をいう。	4 非常用炉心冷却設備は，その能力の維持状況を確認するため， <u>発電用原子炉</u> の運転中に試験ができるように施設しなければならない。	4 第 4 項に規定する「発電用原子炉の運転中に試験ができるように施設しなければならない」機器とは，動的機器（ポンプ及び事故時に動作する弁等）をいう。	追加要求なし

技術基準規則の新旧比較表

発電用原子力設備に関する技術基準を定める省令（平成 25 年 6 月 28 日）	発電用原子力設備に関する技術基準を定める省令の解釈（平成 23 年 10 月 7 日）	実用発電用原子炉及びその附属施設の技術基準に関する規則	実用発電用原子炉及びその附属施設の技術基準に関する規則の解釈	備考																																										
（循環設備等）		（循環設備等）																																												
第十六条		第三十三条																																												
<u>原子力発電所</u> には、 <u>次の各号</u> に掲げる設備を施設しなければならない。	1 第 1 6 条各号の設備として、少なくとも次の設備又は同等の機能を有する設備を保有すること。	<u>発電用原子炉施設</u> には、 <u>次</u> に掲げる設備を施設しなければならない。	1 第 3 3 条各号の設備として、少なくとも次の設備又は同等の機能を有する設備を保有すること。	追加要求																																										
	<table><tr><td></td><td>BWR</td><td>PWR</td></tr><tr><td>第 1 号に該当するもの</td><td>原子炉再循環系</td><td>一次冷却系</td></tr><tr><td>第 2 号に該当するもの</td><td>原子炉圧力制御系</td><td>加圧器圧力制御系</td></tr><tr><td>第 3 号に該当するもの</td><td>原子炉給水制御系 原子炉隔離時冷却系 制御棒駆動水圧系</td><td>化学体積制御系</td></tr><tr><td>第 4 号に該当するもの</td><td>原子炉冷却材浄化系</td><td>化学体積制御系</td></tr><tr><td>第 5 号に該当するもの</td><td>原子炉隔離時冷却系 (*1) 残留熱除去系 (*2) 隔離時復水器系 (*1)</td><td>補助給水系 (*1) (*2) 余熱除去系 (*2)</td></tr><tr><td>第 6 号に該当するもの</td><td>原子炉補機冷却系 原子炉補機冷却海水系</td><td>原子炉補機冷却水系 原子炉補機冷却海水系</td></tr></table>				BWR	PWR	第 1 号に該当するもの	原子炉再循環系	一次冷却系	第 2 号に該当するもの	原子炉圧力制御系	加圧器圧力制御系	第 3 号に該当するもの	原子炉給水制御系 原子炉隔離時冷却系 制御棒駆動水圧系	化学体積制御系	第 4 号に該当するもの	原子炉冷却材浄化系	化学体積制御系	第 5 号に該当するもの	原子炉隔離時冷却系 (*1) 残留熱除去系 (*2) 隔離時復水器系 (*1)	補助給水系 (*1) (*2) 余熱除去系 (*2)	第 6 号に該当するもの	原子炉補機冷却系 原子炉補機冷却海水系	原子炉補機冷却水系 原子炉補機冷却海水系	<table><tr><td></td><td>BWR</td><td>PWR</td></tr><tr><td>第 1 号に該当するもの</td><td>原子炉再循環系</td><td>一次冷却系</td></tr><tr><td>第 2 号に該当するもの</td><td>原子炉圧力制御系</td><td>加圧器圧力制御系</td></tr><tr><td>第 3 号に該当するもの</td><td>原子炉給水制御系 原子炉隔離時冷却系 制御棒駆動水圧系</td><td>化学体積制御系</td></tr><tr><td>第 4 号に該当するもの</td><td>原子炉冷却材浄化系</td><td>化学体積制御系</td></tr><tr><td>第 5 号に該当するもの</td><td>原子炉隔離時冷却系 (*1) 残留熱除去系 (*2) 隔離時復水器系 (*1)</td><td>補助給水系 (*1) (*2) 余熱除去系 (*2)</td></tr><tr><td>第 6 号に該当するもの</td><td>原子炉補機冷却系 原子炉補機冷却海水系</td><td>原子炉補機冷却水系 原子炉補機冷却海水系</td></tr></table>		BWR	PWR	第 1 号に該当するもの	原子炉再循環系	一次冷却系	第 2 号に該当するもの	原子炉圧力制御系	加圧器圧力制御系	第 3 号に該当するもの	原子炉給水制御系 原子炉隔離時冷却系 制御棒駆動水圧系	化学体積制御系	第 4 号に該当するもの	原子炉冷却材浄化系	化学体積制御系	第 5 号に該当するもの	原子炉隔離時冷却系 (*1) 残留熱除去系 (*2) 隔離時復水器系 (*1)	補助給水系 (*1) (*2) 余熱除去系 (*2)	第 6 号に該当するもの	原子炉補機冷却系 原子炉補機冷却海水系	原子炉補機冷却水系 原子炉補機冷却海水系
			BWR		PWR																																									
	第 1 号に該当するもの		原子炉再循環系		一次冷却系																																									
	第 2 号に該当するもの		原子炉圧力制御系		加圧器圧力制御系																																									
	第 3 号に該当するもの		原子炉給水制御系 原子炉隔離時冷却系 制御棒駆動水圧系		化学体積制御系																																									
	第 4 号に該当するもの		原子炉冷却材浄化系		化学体積制御系																																									
第 5 号に該当するもの	原子炉隔離時冷却系 (*1) 残留熱除去系 (*2) 隔離時復水器系 (*1)	補助給水系 (*1) (*2) 余熱除去系 (*2)																																												
第 6 号に該当するもの	原子炉補機冷却系 原子炉補機冷却海水系	原子炉補機冷却水系 原子炉補機冷却海水系																																												
	BWR	PWR																																												
第 1 号に該当するもの	原子炉再循環系	一次冷却系																																												
第 2 号に該当するもの	原子炉圧力制御系	加圧器圧力制御系																																												
第 3 号に該当するもの	原子炉給水制御系 原子炉隔離時冷却系 制御棒駆動水圧系	化学体積制御系																																												
第 4 号に該当するもの	原子炉冷却材浄化系	化学体積制御系																																												
第 5 号に該当するもの	原子炉隔離時冷却系 (*1) 残留熱除去系 (*2) 隔離時復水器系 (*1)	補助給水系 (*1) (*2) 余熱除去系 (*2)																																												
第 6 号に該当するもの	原子炉補機冷却系 原子炉補機冷却海水系	原子炉補機冷却水系 原子炉補機冷却海水系																																												
(*1) 短時間の全交流電源喪失時に原子炉圧力容器内において発生した残留熱を除去することができる設備。ただし、補助給水系にあってはタービン駆動のものに限る。	(*1) 重大事故等に対処するために必要な電源設備からの電気の供給が開始されるまでの間の全交流動力電源喪失時に原子炉圧力容器内において発生した残留熱を除去することができる設備。ただし、補助給水系にあってはタービン駆動のものに限る。 (*2) 原子炉停止時に原子炉圧力容器内において発生した残留熱を除去することができる設備。																																													
(*2) 原子炉停止時に原子炉圧力容器内において発生した残留熱を除去することができる設備。																																														
一 原子炉圧力容器内において発生した熱を除去するために、熱を輸送することができる容		一 原子炉圧力容器内において発生した熱を除去するために、熱を輸送することができる容		追加要求なし																																										

技術基準規則の新旧比較表

発電用原子力設備に関する技術基準を定める 省令（平成 25 年 6 月 28 日）	発電用原子力設備に関する技術基準を定める 省令の解釈（平成 23 年 10 月 7 日）	実用発電用原子炉及びその附属施設の技術基準 に関する規則	実用発電用原子炉及びその附属施設の技術基準 に関する規則の解釈	備考
量の一次冷却材を循環させる設備		量の一次冷却材を循環させる設備		
二 負荷の変動等による原子炉圧力容器内の圧 力の変動を自動的に調整する設備		二 負荷の変動その他の発電用原子炉の運転に 伴う原子炉圧力容器内の圧力の変動を自動 的に調整する設備		追加要求なし
三 通常運転時又は一次冷却材の小規模漏えい 時等に生じた一次冷却材の減少分を自動的 に補給する設備	2 第 3 号に規定する「一次冷却材の小規模漏え い時」とは、原子炉冷却材圧力バウンダリを 構成する弁、ポンプ等のシール部および原子 炉冷却材圧力バウンダリの小き裂等からの 原子炉冷却材の漏えいをいう。なお、「漏え い時等」の「等」は、安全弁の正常な作動に よる原子炉冷却材の体積の減少をいう。	三 通常運転時又は一次冷却材の小規模漏えい 時に発生した一次冷却材の減少分を自動的 に補給する設備	2 第 3 号に規定する「一次冷却材の小規模漏え い時」とは、原子炉冷却材圧力バウンダリを 構成する弁、ポンプ等のシール部および原子 炉冷却材圧力バウンダリの小き裂等からの 原子炉冷却材の漏えいをいう。なお、「一次 冷却材の減少」には、安全弁の正常な作動に よる原子炉冷却材の体積の減少も含まれる。	追加要求なし
四 一次冷却材中の不純物及び放射性物質の濃 度を原子力発電所の運転に支障を及ぼさな い値以下に保つ設備		四 一次冷却材中の不純物及び放射性物質の濃 度を発電用原子炉施設の運転に支障を及ぼ さない値以下に保つ設備		追加要求なし
五 原子炉停止時（短時間の全交流動力電源喪失 時を含む。）に原子炉圧力容器内において発 生した残留熱を除去することができる設備		五 発電用原子炉停止時（全交流動力電源喪失時 から重大事故等に対処するために必要な電 力の供給が交流動力電源設備から開始され るまでの間を含む。）に原子炉圧力容器内 において発生した残留熱を除去することがで きる設備		追加要求
六 前号の設備により除去された熱を最終的な 熱の逃がし場へ輸送することができる設備	3 第 6 号の設備には第 1 6 条第 5 号の設備に より除去された熱を最終的な熱の逃がし場 へ輸送することが要求されているが、短時間 の全交流動力電源喪失時における機能確保 は要求されない。	六 前号の設備により除去された熱を最終ヒー トシンクへ輸送することができる設備	3 第 6 号の設備には第 5 号の設備により除去さ れた熱を最終的な熱の逃がし場へ輸送するこ とが要求されているが、重大事故等に対処す るために必要な電源設備からの電気の供給 が開始されるまでの間の全交流動力電源喪 失時における機能確保は要求されない。	追加要求

技術基準規則の新旧比較表

発電用原子力設備に関する技術基準を定める省令（平成 25 年 6 月 28 日）	発電用原子力設備に関する技術基準を定める省令の解釈（平成 23 年 10 月 7 日）	実用発電用原子炉及びその附属施設の技術基準に関する規則	実用発電用原子炉及びその附属施設の技術基準に関する規則の解釈	備考
（計測装置）		（計測装置）		
第二十条		第三十四条		
<u>原子力発電所</u> には、 <u>次の各号に掲げる事項を計測する装置を施設しなければならない。</u> <u>この場合において、直接計測することが困難な場合は、当該事項を間接的に測定する装置をもつて替えることができる。</u>	1 第 2 0 条における計測する手段としてはサンプリングによる測定、演算（炉周期）が含まれる。 第 1 1 号の計測の場合、「間接的に測定する装置をもつて替えることができる。」とは、排水路の出口又はこれに近接する箇所における放射性物質の濃度を直接測定することが技術的に困難な場合、排水路の上流における濃度を測定することをいう。	<u>発電用原子炉施設</u> には、 <u>次に掲げる事項を計測する装置を施設しなければならない。</u> <u>ただし、直接計測することが困難な場合は、当該事項を間接的に測定する装置を施設することをもつて、これに代えることができる。</u>	1 第 3 4 条における計測する手段としてはサンプリングによる測定、演算（炉周期）が含まれる。第 1 項第 1 1 号の計測の場合、「間接的に測定する装置を施設することをもつて、これに代えることができる。」とは、排水路の出口又はこれに近接する箇所における放射性物質の濃度を直接測定することが技術的に困難な場合、排水路の上流における濃度を測定することをいう。	追加要求なし
一 炉心における中性子束密度		一 炉心における中性子束密度		追加要求なし
二 炉周期		二 炉周期		追加要求なし
三 制御棒の位置及び液体制御材を使用する場合にあっては、その濃度		三 制御棒の位置及び液体制御材を使用する場合にあっては、その濃度		追加要求なし
四 一次冷却材に関する次の事項		四 一次冷却材に関する次の事項		追加要求なし
イ 放射性物質及び不純物の濃度		イ 放射性物質及び不純物の濃度		追加要求なし
ロ 原子炉圧力容器の入口及び出口における圧力、温度及び流量		ロ 原子炉圧力容器の入口及び出口における圧力、温度及び流量		追加要求なし
五 原子炉圧力容器（加圧器がある場合は、加圧器）内及び蒸気発生器内の水位		五 原子炉圧力容器（加圧器がある場合は、加圧器）内及び蒸気発生器内の水位		追加要求なし
六 原子炉格納容器内の圧力、温度、可燃性ガスの濃度、放射性物質の濃度及び線量当量率	2 第 1 項第 6 号に規定する「可燃性ガス濃度」とは、BWRにおいては、酸素・水素ガス濃度、PWRにおいては、水素ガス濃度をいう。	六 原子炉格納容器内の圧力、温度、可燃性ガスの濃度、放射性物質の濃度及び線量当量率	2 第 1 項第 6 号に規定する「可燃性ガスの濃度」とは、BWRにおいては、酸素・水素ガス濃度、PWRにおいては、水素ガス濃度をいう。	追加要求なし
七 主蒸気管中及び空気抽出器排ガス中 <u>等</u> の放射性物質の濃度	3 第 1 項第 7 号はBWRに対して、第 8 号はPWRに対して適用される。	七 主蒸気管中及び空気抽出器 <u>その他の蒸気タービン又は復水器に接続する設備であって放射性物質を内包する設備</u> の排ガス中の放射性物質の濃度	3 第 1 項第 7 号はBWRに対して、第 8 号はPWRに対して適用される。	追加要求なし
八 蒸気発生器の出口における二次冷却材の圧力、温度及び流量並びに二次冷却材中の放射性物質の濃度		八 蒸気発生器の出口における二次冷却材の圧力、温度及び流量並びに二次冷却材中の放射性物質の濃度		追加要求なし
九 排気筒の出口又はこれに近接する箇所における排気中の放射性物質の濃度		九 排気筒の出口又はこれに近接する箇所における排気中の放射性物質の濃度		追加要求なし
十 排水口又はこれに近接する箇所における排水中の放射性物質の濃度		十 排水口又はこれに近接する箇所における排水中の放射性物質の濃度		追加要求なし

技術基準規則の新旧比較表

発電用原子力設備に関する技術基準を定める省令（平成 25 年 6 月 28 日）	発電用原子力設備に関する技術基準を定める省令の解釈（平成 23 年 10 月 7 日）	実用発電用原子炉及びその附属施設の技術基準に関する規則	実用発電用原子炉及びその附属施設の技術基準に関する規則の解釈	備考
十一 放射性物質により汚染するおそれがある管理区域（管理区域のうち、その場所における外部放射線に係る線量のみが <u>第二条第九号の規定に基づき告示する線量</u> を超えるおそれがある場所を除いた場所をいう。以下同じ。）内に開口部がある排水路の出口又はこれに近接する箇所における排水中の放射性物質の濃度	4 第 1 項第 1 1 号に規定する「放射性物質により汚染するおそれがある管理区域」とは、管理区域を規定する以下の 3 要素のうち外部放射線に係る線量のみが発電用原子力設備に関する放射線による線量等の技術基準（平成 1 3 年告示第 1 8 8 号）に規定される基準を超える管理区域以外の管理区域をいい、3 要素のうち A、B 及び C の組み合わせ、A と B 若しくは A と C の組み合わせ、B と C の組み合わせ又は B 若しくは C のみで規定される管理区域のことをいう。この場合において、管理区域の 3 要素は以下による。 A. その場所における外部放射線に係る線量が別に告示する実効線量を超えるおそれがあるもの。 B. 空気中の放射性物質（空気又は水のうちに自然に含まれているものを除く。）の濃度が別に告示する濃度を超えるおそれがあるもの。 C. 放射性物質によって汚染された物の表面の放射性物質の密度が別に告示する密度を超えるおそれがあるもの。	十一 放射性物質により汚染するおそれがある管理区域（管理区域のうち、その場所における外部放射線に係る線量のみが <u>実用炉規則第二条第二項第四号に規定する線量</u> を超えるおそれがある場所を除いた場所をいう。以下同じ。）内に開口部がある排水路の出口又はこれに近接する箇所における排水中の放射性物質の濃度	4 第 1 項第 1 1 号に規定する「放射性物質により汚染するおそれがある管理区域」とは、管理区域を規定する以下の 3 要素のうち外部放射線に係る線量のみが「核原料物質又は核燃料物質の製錬の事業に関する規則等の規定に基づく線量限度等を定める告示」に規定される基準を超える管理区域以外の管理区域をいい、3 要素のうち A、B 及び C の組み合わせ、A と B 若しくは A と C の組み合わせ、B と C の組み合わせ又は B 若しくは C のみで規定される管理区域のことをいう。この場合において、管理区域の 3 要素は以下による。 A. その場所における外部放射線に係る線量が別に告示する実効線量を超えるおそれがあるもの。 B. 空気中の放射性物質（空気又は水のうちに自然に含まれているものを除く。）の濃度が別に告示する濃度を超えるおそれがあるもの。 C. 放射性物質によって汚染された物の表面の放射性物質の密度が別に告示する密度を超えるおそれがあるもの。	追加要求なし
十二 管理区域内において人が常時立ち入る場所その他放射線管理を特に必要とする場所（燃料取扱場所 <u>等</u> をいう。）の線量当量率		十二 管理区域内において人が常時立ち入る場所その他放射線管理を特に必要とする場所（燃料取扱場所 <u>その他の放射線業務従事者に対する放射線障害の防止のための措置を必要とする場所</u> をいう。）の線量当量率		追加要求なし
十三 周辺監視区域に隣接する地域における空間線量率及び放射性物質濃度		十三 周辺監視区域に隣接する地域における空間線量率及び放射性物質の <u>濃度</u>	5 第 1 項第 1 3 号に規定する装置のうち、恒設のモニタリング設備については、非常用電源設備に接続するか、無停電電源装置などにより電源復旧までの期間の電気の供給を担保できる設計であること。また、必要な情報を原子炉制御室又は適切な場所に表示できる設計であること。さらに、そのデータ伝送系は多様性を有する設計であること。	追加要求
		十四 <u>使用済燃料その他高放射性の燃料体を貯蔵する水槽の水温及び水位</u>		追加要求なし 「発電用原子炉設備に関する技術基準を定める省令」の第二十五条第 1 項第四号二に記載がある。
十四 <u>原子力発電所</u> における風向及び風速		十五 <u>敷地内</u> における風向及び風速		追加要求なし
2 前項第六号に掲げる装置であって線量当量率を計測する装置にあつては、多重性及び独立性を <u>有</u> しなければならない。		2 前項第六号に掲げる装置であって線量当量率を計測する装置にあつては、多重性及び独立性を <u>確保</u> しなければならない。		追加要求なし

技術基準規則の新旧比較表

発電用原子力設備に関する技術基準を定める省令（平成 25 年 6 月 28 日）	発電用原子力設備に関する技術基準を定める省令の解釈（平成 23 年 10 月 7 日）	実用発電用原子炉及びその附属施設の技術基準に関する規則	実用発電用原子炉及びその附属施設の技術基準に関する規則の解釈	備考
		3 第一項第十二号から第十四号までに掲げる事項を計測する装置（第一項第十二号に掲げる事項を計測する装置にあつては、 <u>燃料取扱設備及び燃料貯蔵設備に属するものに限る。</u> ）にあつては、 <u>外部電源が喪失した場合においてもこれらの事項を計測することができるものでなければならない。</u>		追加要求
3 第一項第一号及び第三号から第十四号までに掲げる事項を計測する装置にあつては、計測結果を表示し、 <u>かつ、記録することができるものでなければならない。</u>	5 第 3 項に規定する「計測結果を表示し、かつ、記録することができる」とは、事故時の情報を与える主たる放射線計測装置（「発電用軽水型原子炉施設における事故時の放射線計測に関する審査指針（平成 2 年 8 月 3 0 日原子力安全委員会一部改訂）」に定める放射線計測系の分類 1 及び 2 の計測装置）以外にあつては、運転員等が測定結果を記録し、その確認ができることにかえることができる。	4 第一項第一号及び第三号から第十五号までに掲げる事項を計測する装置にあつては、計測結果を表示し、 <u>記録し、及びこれを保存することができるものでなければならない。ただし、設計基準事故時の放射性物質の濃度及び線量当量率を計測する主要な装置以外の装置であつて、断続的に試料の分析を行う装置については、運転員その他の従事者が測定結果を記録し、及びこれを保存し、その記録を確認することをもって、これに代えることができる。</u>	6 第 4 項に規定する「計測する装置にあつては、計測結果を表示し、記録し、及びこれを保存する」には、計測、計測結果の表示、記録及び保存を、複数の装置の組み合わせにより実現してもよい。 7 第 4 項に規定する「設計基準事故時の放射性物質の濃度及び線量当量率を計測する主要な装置」とは、「発電用軽水型原子炉施設における事故時の放射線計測に関する審査指針（昭和 5 6 年 7 月 2 3 日原子力安全委員会決定）」に定める放射線計測系の分類 1 及び 2 の計測装置をいう。	追加要求

技術基準規則の新旧比較表

発電用原子力設備に関する技術基準を定める省令（平成 25 年 6 月 28 日）	発電用原子力設備に関する技術基準を定める省令の解釈（平成 23 年 10 月 7 日）	実用発電用原子炉及びその附属施設の技術基準に関する規則	実用発電用原子炉及びその附属施設の技術基準に関する規則の解釈	備考
（安全保護装置）		（安全保護装置）		
第二十二条		第三十五条		
<u>原子力発電所</u> には、安全保護装置を <u>次の各号</u> により施設しなければならない。	3 デジタル安全保護系の適用に当たっては、日本電気協会「安全保護系へのデジタル計算機の適用に関する規程」(JEAC 4620-2008) (以下「JEAC 4620」という。) 5. 留意事項を除く本文, 解説－4 から 6 まで, 解説－8 及び解説－11 から 18 まで並びに「デジタル安全保護系の検証及び妥当性確認に関する指針」(JEAG 4609-2008) 本文及び解説－9 に以下の要件を付したものによること。ただし, 「デジタル」は「デジタル」と読み替えること。 (1) JEAC4620 の 4. 1 の適用に当たっては, 運転時の異常な過渡変化が生じる場合又は地震の発生等により原子炉の運転に支障が生じる場合において, 原子炉停止系統及び工学的安全施設と併せて機能することにより, 燃料許容損傷限界を超えないよう安全保護系の設定値を決定すること。 (2) JEAC4620 の 4. 18. 3 において検証及び妥当性確認の実施に際して作成された文書は, 4. 18. 2 の構成管理計画の中に文書の保存を定め, 適切に管理すること。 (3) JEAC4620 の 4. 8 における「想定される電源擾乱, 電磁波等の外部からの外乱・ノイズの環境条件を考慮した設計とすること」を「想定される電源擾乱, サージ電圧, 電磁波等の外部からの外乱・ノイズの環境条件を考慮して設計し, その設計による対策の妥当性が十分であることを確認すること」と読み替えること。 (4) JEAC4620 の 4. 5 及び解説－5 の適用に当たっては, デジタル安全保護系は, 試験時を除き, 計測制御系からの情報を受けないこと, 又は計測制御系からの情報を受ける場合には, 計測制御系の故障により, デジタル安全保護系が影響を受けないよう措置を講じること。 デジタル安全保護系及び計測制御系の伝送ラインを共用する場合, 通信をつかさどる制御装置は発信側システムの装置とすること。 (5) JEAC4620 の 4. 16 の「外部からの影響を防止し得る設計」を「外部影響の防	<u>発電用原子炉施設</u> には、安全保護装置を <u>次に定めるところ</u> により施設しなければならない。	4 デジタル安全保護系の適用に当たっては、日本電気協会「安全保護系へのデジタル計算機の適用に関する規程」(JEAC 4620-2008) (以下「JEAC4620」という。) 5. 留意事項を除く本文, 解説－4 から 6 まで, 解説－8 及び解説－11 から 18 まで並びに「デジタル安全保護系の検証及び妥当性確認に関する指針」(JEAG4609-2008) 本文及び解説－9 に以下の要件を付したものによること。ただし, 「デジタル」は「デジタル」と読み替えること。 (1) JEAC4620 の 4. 1 の適用に当たっては 運転時の異常な過渡変化が生じる場合又は地震の発生等により原子炉の運転に支障が生じる場合において, 原子炉停止系統及び工学的安全施設と併せて機能することにより, 燃料許容損傷限界を超えないよう安全保護系の設定値を決定すること。 (2) JEAC4620 の 4. 18. 3 において検証及び妥当性確認の実施に際して作成された文書は, 4. 18. 2 の構成管理計画の中に文書の保存を定め, 適切に管理すること。 (3) JEAC4620 の 4. 8 における「想定される電源擾乱, 電磁波等の外部からの外乱・ノイズの環境条件を考慮した設計とすること」を「想定される電源擾乱, サージ電圧, 電磁波等の外部からの外乱・ノイズの環境条件を考慮して設計し, その設計による対策の妥当性が十分であることを確認すること」と読み替えること。 (4) JEAC4620 の 4. 5 及び解説－6 の適用に当たっては, デジタル安全保護系は, 試験時を除き, 計測制御系からの情報を受けないこと。試験時に, 計測制御系からの情報を受ける場合には, 計測制御系の故障により, デジタル安全保護系が影響を受けないよう措置を講じること。 デジタル安全保護系及び計測制御系の伝送ラインを共用する場合, 通信をつかさどる制御装置は発信側システムの装置とすること。 (5) JEAC4620 の 4. 16 の「外部からの影	追加要求なし

技術基準規則の新旧比較表

発電用原子力設備に関する技術基準を定める省令（平成 25 年 6 月 28 日）	発電用原子力設備に関する技術基準を定める省令の解釈（平成 23 年 10 月 7 日）	実用発電用原子炉及びその附属施設の技術基準に関する規則	実用発電用原子炉及びその附属施設の技術基準に関する規則の解釈	備考
	止された設備」と読み替えること。 （６）JEAC4620 の 4. における安全保護機能に相応した高い信頼性を有するとは、デジタル安全保護系のトリップ失敗確率及び誤トリップする頻度を評価し、従来型のものと比較して同等以下とすること。また、デジタル安全保護系の信頼性評価において、ハードウェア構成要素に異常の検出、検出信号の伝送、入出力信号の処理、演算処理、トリップ信号の伝送、トリップの作動等、評価に必要な構成要素を含むこと。 （７）安全保護系に用いられるデジタル計算機の健全性を実証できない場合、安全保護機能の遂行を担保するための原理の異なる手段を別途用意すること。 （日本電気協会「安全保護系へのデジタル計算機の適用に関する規程（JEAC 4620-2008）」及び「デジタル安全保護系の検証及び妥当性確認に関する指針（JEAG 4609-2008）」に関する技術評価書（平成 2 3 年 1 月））		響を防止し得る設計」を「外部影響の防止された設備」と読み替えること。 （６）JEAC4620 の 4. における安全保護機能に相応した高い信頼性を有するとは、デジタル安全保護系のトリップ失敗確率及び誤トリップする頻度を評価し、従来型のものと比較して同等以下とすること。また、デジタル安全保護系の信頼性評価において、ハードウェア構成要素に異常の検出、検出信号の伝送、入出力信号の処理、演算処理、トリップ信号の伝送、トリップの作動等、評価に必要な構成要素を含むこと。 （７）安全保護系に用いられるデジタル計算機の健全性を実証できない場合、安全保護機能の遂行を担保するための原理の異なる手段を別途用意すること。 （「日本電気協会「安全保護系へのデジタル計算機の適用に関する規程（JEAC 4620-2008）」及び「デジタル安全保護系の検証及び妥当性確認に関する指針（JEAG 4609-2008）」に関する技術評価書」（平成 2 3 年 1 月原子力安全・保安院，原子力安全基盤機構取りまとめ））	
一 運転時の異常な過渡変化が <u>生じる</u> 場合又は地震の発生等により <u>原子炉</u> の運転に支障が生じる場合において、原子炉停止系統 <u>及び工学的安全施設</u> と併せて機能することにより <u>燃料</u> 許容損傷限界を超えないようにできるものであること。	1 第 1 号の安全保護装置の機能の確認については、設置許可申請書の添付書類八の設備仕様及び同添付書類十において評価した運転時の異常な過渡変化の評価の条件に非保守的な変更がないことを確認すること。	一 運転時の異常な過渡変化が <u>発生する</u> 場合又は地震の発生により <u>発電用原子炉</u> の運転に支障が生ずる場合において、原子炉停止系統 <u>その他系統</u> と併せて機能することにより、 <u>燃料要素</u> の許容損傷限界を超えないようにできるものであること。	1 第 1 号の安全保護装置の機能の確認については、設置許可申請書の添付書類八の設備仕様及び設置許可申請書において評価した運転時の異常な過渡変化の評価の条件に非保守的な変更がないことを確認すること。	追加要求なし
二 系統を構成する機械器具又はチャンネルは、単一故障が起きた場合又は使用状態からの単一の取り外しを行った場合において、安全保護機能を失わないよう <u>に</u> ，多重性を <u>有</u> すること。		二 系統を構成する機械 <u>若しくは</u> 器具又はチャンネルは、単一故障が起きた場合又は使用状態からの単一の取り外しを行った場合において、安全保護機能を失わないよう，多重性を <u>確保</u> すること。		追加要求なし
三 系統を構成するチャンネルは， <u>相互</u> を分離し，それぞれのチャンネル間において安全保護機能を失わないように独立性を <u>有</u> すること。	2 第 3 号に規定する「独立性を有すること」とは，チャンネル間の距離，バリア，電氣的隔離装置等により，相互を分離することをいう。	三 系統を構成するチャンネルは， <u>それぞれ互いに</u> 分離し，それぞれのチャンネル間において安全保護機能を失わないように独立性を <u>確保</u> すること。	2 第 3 号に規定する「独立性を確保すること」とは，チャンネル間の距離，バリア，電氣的隔離装置等により，相互を分離することをいう。	追加要求なし
四 駆動源の喪失，系統の遮断その他の不利な状況が生じた場合においても， <u>原子炉施設</u> をより安全な状態に移行するか，又は当該状態を維持することにより， <u>原子炉施設</u> の安全上支障がない状態を維持できること。		四 駆動源の喪失，系統の遮断その他の不利な状況が生じた場合においても， <u>発電用原子炉施設</u> をより安全な状態に移行するか，又は当該状態を維持することにより， <u>発電用原子炉施設</u> の安全上支障がない状態を維持できること。		追加要求なし

技術基準規則の新旧比較表

発電用原子力設備に関する技術基準を定める省令（平成 25 年 6 月 28 日）	発電用原子力設備に関する技術基準を定める省令の解釈（平成 23 年 10 月 7 日）	実用発電用原子炉及びその附属施設の技術基準に関する規則	実用発電用原子炉及びその附属施設の技術基準に関する規則の解釈	備考
		五 <u>不正アクセス行為その他の電子計算機に使用目的に沿うべき動作をさせず、又は使用目的に反する動作をさせる行為による被害を防止するために必要な措置が講じられているものであること。</u>	3 第 5 号に規定する「必要な措置が講じられているものであること」とは、外部ネットワークと物理的な分離又は機能的な分離を行うこと、有線又は無線による外部ネットワークからの遠隔操作及びウイルス等の侵入を防止すること、物理的及び電氣的アクセスの制限を設けることにより、システムの据付、更新、試験、保守等で、承認されていない者の操作及びウイルス等の侵入を防止すること等の措置を講じることを行う。なお、ソフトウェアの内部管理を強化するために、ウイルス等によるシステムの異常動作を検出させる場合には以下の機能を有すること。 （１）ウイルス等によるシステムの異常動作を検出する機能を設ける場合には、ウイルス等を検知した場合に運転員等へ告知すること。 （２）ウイルス等によるシステムの異常動作を検出する機能は、安全保護装置の機能に悪影響を及ぼさないこと。	追加要求
五 計測制御系の一部を安全保護装置と共用する場合には、その安全保護機能を失わないように <u>に</u> 、計測制御系から機能的に分離されたものであること。		六 計測制御系の一部を安全保護装置と共用する場合には、その安全保護機能を失わないよう、計測制御系から機能的に分離されたものであること。		追加要求なし
六 <u>原子炉</u> の運転中に、その能力を確認するための必要な試験ができるものであること。		七 <u>発電用原子炉</u> の運転中に、その能力を確認するための必要な試験ができるものであること。		追加要求なし
七 <u>安全保護装置は</u> 、運転条件に応じて作動設定値を変更できるものであること。		八 運転条件に応じて作動設定値を変更できるものであること。		追加要求なし

技術基準規則の新旧比較表

発電用原子力設備に関する技術基準を定める省令（平成 25 年 6 月 28 日）	発電用原子力設備に関する技術基準を定める省令の解釈（平成 23 年 10 月 7 日）	実用発電用原子炉及びその附属施設の技術基準に関する規則	実用発電用原子炉及びその附属施設の技術基準に関する規則の解釈	備考
（反応度制御系統及び原子炉停止系統）		（反応度制御系統及び原子炉停止系統）		
第二十三条		第三十六条		
<u>原子力発電所</u> には、 <u>反応度制御系統及び原子炉停止系統</u> を施設しなければならない。 <u>この場合において、反応度制御系統と原子炉停止系統とを独立させて設置しなくてもよい。</u>		<u>発電用原子炉施設</u> には、反応度制御系統を施設しなければならない。		追加要求なし
2 反応度制御系統は、計画的な出力変化に伴う反応度変化を <u>燃料許容損傷限界</u> を超えることなく制御できる能力を有するものでなければならない。		2 反応度制御系統は、 <u>二つ以上の独立した制御棒、液体制御材その他の反応度を制御する系統を有するものであり、かつ、計画的な出力変化に伴う反応度変化を燃料要素の許容損傷限界を超えることなく制御できる能力を有するものでなければならない。</u>		追加要求なし
3 原子炉停止系統は、 <u>制御棒、液体制御材等による二つ以上の独立した系統を有するものであり、かつ、次の能力を有するものでなければならない。</u>		3 原子炉停止系統は、次の能力を有するものでなければならない。		追加要求なし
一 通常運転時の高温状態において、二つ以上の独立した系統がそれぞれ <u>原子炉</u> を未臨界に移行し未臨界を維持できるものであり、かつ、運転時の異常な過渡変化時の高温状態においても原子炉停止系統のうち少なくとも一つは、 <u>燃料許容損傷限界を超えることなく原子炉を未臨界に移行し未臨界を維持できること</u> 。この場合において、非常用炉心冷却設備等の作動に伴って注入される液体制御材による反応度価値を加えることができる。	1 第 3 項第 1 号に規定する「高温状態において原子炉を未臨界に移行し未臨界を維持できること」とは、キセノン崩壊により反応度が添加されるまでの期間、未臨界を維持できること。キセノン崩壊により反応度が添加された以降の長期的な未臨界の維持は、他の原子炉停止系統（ほう酸注入系）、原子炉の停止能力を備えた原子炉停止系統以外の系統（非常用炉心冷却設備）の作動を含むことができる。	一 通常運転時の高温状態において、二つ以上の独立した系統がそれぞれ <u>発電用原子炉</u> を未臨界に移行し、 <u>及び未臨界を維持できるものであり、かつ、運転時の異常な過渡変化時の高温状態においても原子炉停止系統のうち少なくとも一つは、燃料要素の許容損傷限界を超えることなく発電用原子炉を未臨界に移行し、及び未臨界を維持できること</u> 。この場合において、非常用炉心冷却設備 <u>その他の発電用原子炉施設の安全性を損なうおそれがある場合に作動する設備</u> の作動に伴って注入される液体制御材による反応度価値を加えることができる。	1 第 3 項第 1 号に規定する「発電用原子炉を未臨界に移行し、及び未臨界を維持できる」とは、キセノン崩壊により反応度が添加されるまでの期間、未臨界を維持できること。キセノン崩壊により反応度が添加された以降の長期的な未臨界の維持は、他の原子炉停止系統（ほう酸注入系）、原子炉の停止能力を備えた原子炉停止系統以外の系統（非常用炉心冷却設備）の作動を含むことができる。	追加要求なし
二 通常運転時及び運転時の異常な過渡変化時における低温状態において、少なくとも一つは、 <u>原子炉</u> を未臨界に移行し未臨界を維持できること。	2 第 3 項第 2 号に規定する「通常運転時及び運転時の異常な過渡変化時における低温状態において、原子炉を未臨界に移行し未臨界を維持できる」とは、高温臨界未満の状態からキセノン崩壊及び一次冷却材温度変化による反応度添加を補償しつつ原子炉を低温状態で未臨界に移行して維持できること。	二 通常運転時及び運転時の異常な過渡変化時における低温状態において、少なくとも一つは、 <u>発電用原子炉</u> を未臨界に移行し、 <u>及び未臨界を維持できること</u> 。	2 第 3 項第 2 号に規定する「通常運転時及び運転時の異常な過渡変化時における低温状態において、発電用原子炉を未臨界に移行し、及び未臨界を維持できる」とは、高温臨界未満の状態からキセノン崩壊及び一次冷却材温度変化による反応度添加を補償しつつ原子炉を低温状態で未臨界に移行して維持できること。	追加要求なし
三 <u>一次冷却材喪失等の事故時</u> において、少なくとも一つは、 <u>原子炉</u> を未臨界へ移行することができ、少なくとも一つは、 <u>原子炉</u> を未臨界に維持できること。この場合において、非常用炉心冷却設備等の作動に伴って注入される液体制御材による反応度価値を加えることができる。		三 <u>一次冷却材喪失その他の設計基準事故時</u> において、少なくとも一つは、 <u>発電用原子炉</u> を未臨界へ移行することができ、 <u>かつ、</u> 少なくとも一つは、 <u>発電用原子炉</u> を未臨界に維持できること。この場合において、非常用炉心冷却設備 <u>その他の発電用原子炉施設の安全性を損なうおそれがある場合に作動する設備</u> の作動に伴って注入される液体制御材による反応度価値を加えることができる。		追加要求なし
四 制御棒を用いる場合にあつては、反応度価値の最も大きな制御棒一本が固着した場合に	3 第 3 項第 4 号に規定する「制御棒 1 本が固着した場合」とは、制御棒 1 本が、完全に炉心	四 制御棒を用いる場合にあつては、反応度価値の最も大きな制御棒一本が固着した場合に	3 第 3 項第 4 号に規定する「制御棒 1 本が固着した場合」とは、制御棒 1 本が、完全に炉心	追加要求なし

技術基準規則の新旧比較表

発電用原子力設備に関する技術基準を定める省令（平成 25 年 6 月 28 日）	発電用原子力設備に関する技術基準を定める省令の解釈（平成 23 年 10 月 7 日）	実用発電用原子炉及びその附属施設の技術基準に関する規則	実用発電用原子炉及びその附属施設の技術基準に関する規則の解釈	備考
おいても第一号から第三号までの規定に適合すること。	の外に引き抜かれ、挿入できないことをいう。 なお、ABWR にあつては、同一の水圧制御ユニットに属する制御棒 1 組又は 1 本の固着を考慮すること。	おいても第一号から第三号までの規定に適合すること。	の外に引き抜かれ、挿入できないことをいう。なお、ABWR にあつては、同一の水圧制御ユニットに属する制御棒 1 組又は 1 本の固着を考慮すること。また、固着時にあつても第 3 項 1 号から 3 号の要求事項が満たされる必要がある。	
4 制御棒の最大反応度価値及び反応度添加率は、想定される反応度投入事象（ <u>原子炉</u> に反応度が異常に投入される事象をいう。）に対して原子炉冷却材圧力バウンダリを破損せず、かつ、 <u>炉心冷却</u> を損なうような炉心等の損壊を起こさないものでなければならない。	4 第 4 項の規定は、設置許可申請書添付書類十における「制御棒飛び出し（PWR）」、「制御棒落下（BWR）」の評価で想定した下記の内容を確認することにより確認できる。 【BWR】 ・制御棒引拔手順が定められていること ・定められた制御棒引拔手順に沿った操作が行われていることを制御棒価値ミニマイザ又はそれに替わる運用管理によって確認できること ・制御棒落下速度を制限する装置 【PWR】 ・制御棒挿入限界	4 制御棒の最大反応度価値及び反応度添加率は、想定される反応度投入事象（ <u>発電用原子炉</u> に反応度が異常に投入される事象をいう。）に対して原子炉冷却材圧力バウンダリを破損せず、かつ、 <u>炉心の冷却機能</u> を損なうような炉心、 <u>炉心支持構造物及び原子炉圧力容器内部構造物</u> の損壊を起こさないものでなければならない。	4 第 4 項の規定は、設置（変更）許可申請書における「制御棒飛び出し（PWR）」、「制御棒落下（BWR）」の評価で想定した下記の内容を確認することにより確認できる。 【BWR】 ・制御棒引拔手順が定められていること ・定められた制御棒引拔手順に沿った操作が行われていることを制御棒価値ミニマイザ又はそれに替わる運用管理によって確認できること ・制御棒落下速度を制限する装置 【PWR】 ・制御棒挿入限界	追加要求なし
5 制御棒、液体制御材等は、通常運転時における圧力、温度及び放射線によって起こる最も厳しい条件において、必要な物理的及び化学的性質を保持するものでなければならない。	5 第 5 項に規定する「必要な物理的及び化学的性質」とは、物理的性質については耐放射線性、寸法安定性、耐熱性、核性質をいい、化学的性質については耐食性、化学的安定性をいう。	5 制御棒、液体制御材 <u>その他の反応度を制御する設備</u> は、通常運転時における圧力、温度及び放射線に <u>起因する最も</u> 厳しい条件において、必要な物理的及び化学的性質を保持するものでなければならない。	5 第 5 項に規定する「必要な物理的及び化学的性質」とは、物理的性質については耐放射線性、寸法安定性、耐熱性、核性質をいい、化学的性質については耐食性、化学的安定性をいう。	追加要求なし

技術基準規則の新旧比較表

発電用原子力設備に関する技術基準を定める省令（平成 25 年 6 月 28 日）	発電用原子力設備に関する技術基準を定める省令の解釈（平成 23 年 10 月 7 日）	実用発電用原子炉及びその附属施設の技術基準に関する規則	実用発電用原子炉及びその附属施設の技術基準に関する規則の解釈	備考
（制御材駆動装置）		（制御材駆動装置）		
第二十四条		第三十七条		
制御材を駆動する装置は、 <u>次の各号</u> により施設しなければならない。		制御材を駆動する装置は、 <u>次に定めるところにより施設</u> しなければならない。		追加要求なし
一 <u>原子炉</u> の特性に適合した速度で制御材を駆動できるものであること。	1 第 1 号に規定する「原子炉の特性に適合した速度で制御材を駆動できる」とは、原子炉の緊急停止時に制御棒の挿入による時間（この間に炉心に加えられる負の反応度）が、当該原子炉の燃料及び原子炉冷却材圧力バウンダリの損傷を防ぐために適切な値となるような速度で炉心内に挿入されること。ここで、緊急停止時の制御棒の挿入時間は、設置許可申請書添付書類八の仕様及び添付書類十における運転時の異常な過渡変化及び事故の評価で設定した時間を満たしていること。	一 <u>発電用原子炉</u> の特性に適合した速度で制御材を駆動できるものであること。	1 第 1 号に規定する「発電用原子炉の特性に適合した速度で制御材を駆動できる」とは、発電用原子炉の緊急停止時に制御棒の挿入による時間（この間に炉心に加えられる負の反応度）が、当該原子炉の燃料及び原子炉冷却材圧力バウンダリの損傷を防ぐために適切な値となるような速度で炉心内に挿入されること。ここで、緊急停止時の制御棒の挿入時間は、設置（変更）許可申請書添付書類八の仕様及び設置（変更）許可申請書における運転時の異常な過渡変化及び設計基準事故の評価で設定した時間を満たしていること。	追加要求なし
二 <u>原子炉</u> の通常運転時において、制御棒の異常な引き抜きが <u>生じた場合でも燃料</u> 許容損傷限界を超える速度で駆動できないものであること。	2 第 2 号に規定する「制御棒の異常な引き抜きが生じた場合でも燃料許容損傷限界を超える速度で駆動できないもの」とは、「原子炉起動時における制御棒の異常な引き抜き」及び「出力運転中の制御棒の異常な引き抜き」により、制御棒が異常に引き抜かれた場合でも、燃料許容損傷限界を超えないよう引き抜き速度が制限されていること。この場合において、設置許可申請書添付書類十において評価した「原子炉起動時における制御棒の異常な引き抜き」及び「出力運転中の制御棒の異常な引き抜き」の評価の条件として設定した制御棒引き抜き速度に非保守的な変更がないことを確認すること。	二 <u>発電用原子炉</u> の通常運転時において制御棒の異常な引き抜きが <u>発生した場合においても、燃料要素</u> の許容損傷限界を超える速度で駆動できないものであること。	2 第 2 号に規定する「制御棒の異常な引き抜きが発生した場合においても、燃料要素の許容損傷限界を超える速度で駆動できないもの」とは、「原子炉起動時における制御棒の異常な引き抜き」及び「出力運転中の制御棒の異常な引き抜き」により、制御棒が異常に引き抜かれた場合でも、燃料の許容損傷限界を超えないよう引き抜き速度が制限されていること。この場合において、設置（変更）許可申請書において評価した「原子炉起動時における制御棒の異常な引き抜き」及び「出力運転中の制御棒の異常な引き抜き」の評価の条件として設定した制御棒引き抜き速度に非保守的な変更がないことを確認すること。	追加要求なし
三 制御棒を <u>駆動するための動力源がなくなつた場合に、原子炉</u> の反応度を増加させる方向に制御棒を動作させないものであること。	3 第 3 号に規定する「原子炉の反応度を増加させる方向に制御棒を動作させないものであること」とは、次の各号のいずれかに適合するものまたはこれと同等であること。 一 BWRにおいては、次によること。 ・水圧駆動による制御棒駆動装置にあっては、動力源としての制御棒駆動水ポンプ等による水圧が喪失した場合において、ラッチ機構により制御棒は現状位置に保持されること。 ・電動駆動による制御棒駆動装置にあっては、電磁ブレーキ等を有することにより、動力電源喪失時も現状位置に保持される機構を有すること。 二 PWRにおいては、制御棒駆動装置の動力源がなくなると制御棒は自重で落下すること。	三 制御棒の <u>駆動動力源が喪失した場合に、発電用原子炉</u> の反応度を増加させる方向に制御棒を動作させないものであること。	3 第 3 号に規定する「発電用原子炉の反応度を増加させる方向に制御棒を動作させないものであること」とは、次の各号のいずれかに適合するものまたはこれと同等であること。 一 BWRにおいては、次によること。 ・水圧駆動による制御棒駆動装置にあっては、動力源としての制御棒駆動水ポンプ等による水圧が喪失した場合において、ラッチ機構により制御棒は現状位置に保持されること。 ・電動駆動による制御棒駆動装置にあっては、電磁ブレーキ等を有することにより、動力電源喪失時も現状位置に保持される機構を有すること。 二 PWRにおいては、制御棒駆動装置の動力源がなくなると制御棒は自重で落下すること。	追加要求なし

技術基準規則の新旧比較表

発電用原子力設備に関する技術基準を定める 省令（平成 25 年 6 月 28 日）	発電用原子力設備に関する技術基準を定める 省令の解釈（平成 23 年 10 月 7 日）	実用発電用原子炉及びその附属施設の技術基準 に関する規則	実用発電用原子炉及びその附属施設の技術基準 に関する規則の解釈	備考
四 制御棒を駆動する装置にあつては, 制御棒の 挿入その他の衝撃により制御棒, 燃料体, 反 射材 <u>等</u> を損壊しないものであること。		四 制御棒を駆動する装置にあつては, 制御棒の 挿入その他の衝撃により制御棒, 燃料体, 反 射材 <u>その他の炉心を構成するものを</u> 損壊し ないものであること。		追加要求なし

技術基準規則の新旧比較表

発電用原子力設備に関する技術基準を定める省令（平成 25 年 6 月 28 日）	発電用原子力設備に関する技術基準を定める省令の解釈（平成 23 年 10 月 7 日）	実用発電用原子炉及びその附属施設の技術基準に関する規則	実用発電用原子炉及びその附属施設の技術基準に関する規則の解釈	備考
（原子炉制御室等）		（原子炉制御室等）		
第二十四条の二		第三十八条		
<u>原子力発電所</u> には、原子炉制御室を施設しなければならない。		<u>発電用原子炉施設</u> には、原子炉制御室を施設しなければならない。		追加要求なし
2 原子炉制御室には、反応度制御系統及び原子炉停止系統に係る設備を操作する装置、非常用炉心冷却設備等非常時に <u>原子炉</u> の安全を確保するための設備を操作する装置、原子炉及び一次冷却系統に係る主要な機械器具の動作状態を表示する装置、主要計測装置の計測結果を表示する装置その他の <u>原子炉</u> を安全に運転するための主要な装置（ <u>第二十一条第一項</u> に規定する装置を含む。）を集中し、かつ、誤操作することなく適切に運転操作することができるように施設しなければならない。	1 第 2 項に規定する「原子炉及び一次冷却系統に係る主要な機械器具の動作状態」とは次の状態をいう。 (1) 原子炉制御棒の動作状態 (2) 原子炉及び一次冷却系統に係る主要なポンプの起動・停止状態 (3) 原子炉及び一次冷却系統に係る主要な弁の開閉状態 2 第 2 項に規定する「その他の原子炉を安全に運転するための主要な装置」とは、警報装置、機械器具を操作する装置及び機械器具の動作状況を表示する装置をいう。 3 第 2 項に規定する「主要計測装置の計測結果を表示する装置」とは、原子炉の炉心、原子炉冷却材圧力バウンダリ及び原子炉格納容器バウンダリ並びにこれらに関する系統の健全性を確認するために必要なパラメータを計測する装置であって、通常運転時及び運転時の異常な過渡変化時において、中性子束、制御棒位置、一次冷却系統の圧力、温度、流量、水位等の重要なパラメータを計測し、かつ監視できる設備をいう。 4 第 2 項に規定する「第 2 1 条第 1 項に規定する装置」を「集中し」施設するに当たり、当該設備の専用制御場所に集中して警報表示する場合は、原子炉制御室に一括して警報表示してもよい。また、複数の原子炉で廃棄物処理設備等を共用する場合にあっては、当該設備の属するいずれかの原子炉の原子炉制御室に一括して警報表示してもよい。 5 第 2 2 条に規定する安全保護装置及びそれにより駆動又は制御される機器については、バイパス状態、使用不能状態について表示すること等により運転員が的確に認知できること。 6 第 2 項に規定する安全設備を運転中に試験するため、電動弁用電動機に熱的過負荷保護装置（以下「保護装置」という。）を使用する場合には、保護装置の使用状態又は不使用状態を運転員が的確に識別できるように、表示装置が設けられていること。ただし、保護装置が常時使用され、事故時にのみ自動的にバイパスされるように設計されている場合、	2 原子炉制御室には、反応度制御系統及び原子炉停止系統に係る設備を操作する装置、非常用炉心冷却設備 <u>その他の</u> 非常時に <u>発電用原子炉</u> の安全を確保するための設備を操作する装置、 <u>発電用原子炉</u> 及び一次冷却系統に係る主要な機械 <u>又は器具</u> の動作状態を表示する装置、主要計測装置の計測結果を表示する装置その他の <u>発電用原子炉</u> を安全に運転するための主要な装置（ <u>第四十七条第一項</u> に規定する装置を含む。）を集中し、かつ、誤操作することなく適切に運転操作することができるよう施設しなければならない。	1 第 2 項に規定する「発電用原子炉及び一次冷却系統に係る主要な機械又は器具の動作状態」とは次の状態をいう。 (1) 発電用原子炉の制御棒の動作状態 (2) 発電用原子炉及び一次冷却系統に係る主要なポンプの起動・停止状態 (3) 発電用原子炉及び一次冷却系統に係る主要な弁の開閉状態 2 第 2 項に規定する「その他の発電用原子炉を安全に運転するための主要な装置」とは、警報装置、機械器具を操作する装置及び機械器具の動作状況を表示する装置をいう。 3 第 2 項に規定する「主要計測装置の計測結果を表示する装置」とは、発電用原子炉の炉心、原子炉冷却材圧力バウンダリ及び原子炉格納容器バウンダリ並びにこれらに関する系統の健全性を確認するために必要なパラメータを計測する装置であって、通常運転時及び運転時の異常な過渡変化時において、中性子束、制御棒位置、一次冷却系統の圧力、温度、流量、水位等の重要なパラメータを計測し、かつ監視できる設備をいう。 4 第 2 項に規定する「第 4 7 条第 1 項に規定する装置」を「集中し」施設するに当たり、当該設備の専用制御場所に集中して警報表示する場合は、原子炉制御室に一括して警報表示してもよい。また、複数の発電用原子炉で廃棄物処理設備等を共用する場合にあっては、当該設備の属するいずれかの発電用原子炉の原子炉制御室に一括して警報表示してもよい。 5 第 3 5 条に規定する安全保護装置及びそれにより駆動又は制御される機器については、バイパス状態、使用不能状態について表示すること等により運転員が的確に認知できること。 6 第 2 項に規定する安全設備を運転中に試験するため、電動弁用電動機に熱的過負荷保護装置（以下「保護装置」という。）を使用する場合には、保護装置の使用状態又は不使用状態を運転員が的確に識別できるように、表示装置が設けられていること。ただし、保護装置が常時使用され、事故時にのみ自動的にバイパスされるように設計されている場合、	追加要求なし

技術基準規則の新旧比較表

発電用原子力設備に関する技術基準を定める省令（平成 25 年 6 月 28 日）	発電用原子力設備に関する技術基準を定める省令の解釈（平成 23 年 10 月 7 日）	実用発電用原子炉及びその附属施設の技術基準に関する規則	実用発電用原子炉及びその附属施設の技術基準に関する規則の解釈	備考
	又は保護装置が事故時において不要な作動をしないように設定されている場合は、同表示装置の設置は不要である。 7 第 2 項に規定する「誤操作することなく、適切に運転操作することができる」とは「原子炉制御室における誤操作防止のための設備面への要求事項(別記－ 8)」によること。		又は保護装置が事故時において不要な作動をしないように設定されている場合は、同表示装置の設置は不要である。 7 第 2 項に規定する「誤操作することなく適切に運転操作することができる」とは「原子炉制御室における誤操作防止のための設備面への要求事項(別記－ 7)」によること。	
		3 <u>原子炉制御室には、発電用原子炉施設の外部の状況を把握するための装置を施設しなければならない。</u>	8 第 3 項に規定する「発電用原子炉施設の外部の状況を把握するための装置」とは、発電用原子炉施設に迫る津波等の自然現象をカメラの映像等により昼夜にわたり監視できる装置をいう。	追加要求
4 <u>原子力発電所</u> には、火災等により原子炉制御室が使用できない場合に、原子炉制御室以外の場所から <u>原子炉</u> の運転を停止し、かつ、安全な状態に維持することができる装置を施設しなければならない。	1 3 第 4 項に規定する「原子炉制御室以外の場所」とは、中央制御室を構成する区画壁の外であって、制御室退避の原因となった居住性の悪化の影響が及ぶおそれがない程度に隔離された場所をいい、「安全な状態に維持することができる装置」とは、中央制御室以外の場所から原子炉を高温停止できる機能を有した装置であること。	4 <u>発電用原子炉施設</u> には、火災 <u>その他の異常な事態</u> により原子炉制御室が使用できない場合に、原子炉制御室以外の場所から <u>発電用原子炉</u> の運転を停止し、かつ、安全な状態に維持することができる装置を施設しなければならない。	9 第 4 項に規定する「原子炉制御室以外の場所」とは、原子炉制御室を構成する区画壁の外であって、原子炉制御室退避の原因となった居住性の悪化の影響が及ぶおそれがない程度に隔離された場所をいい、「安全な状態に維持することができる装置」とは、原子炉制御室以外の場所から発電用原子炉を高温停止でき、引き続き低温停止できる機能を有した装置であること。	追加要求 【低温停止機能要求の明確化】 旧安全設計審査指針では「適切な手順を用いて原子炉を引き続き低温停止できること」と要求している。
3 <u>原子炉制御室及びこれに連絡する通路等</u> には、一次冷却系統に係る <u>施設の故障、損壊等が生じた場合に原子炉の運転の停止等の措置</u> をとるため、従事者等が支障なく原子炉制御室に入り、かつ、一定期間とどまることができるように、 <u>遮へいその他の適切な放射線防護措置及び制御室外の火災等により発生した有毒ガスに対する換気設備の隔離その他の適切な防護措置</u> を講じなければならない。	9 第 3 項に規定する「これに連絡する通路等」とは、一次冷却系統に係る施設の故障、損壊等が生じた場合に原子炉制御室に直交代等のため入退域する通路及び区域をいう。 8 第 3 項は、制御室等には事故・異常時においても従事者が制御室に立ち入り、一定期間滞在できるように放射線に係る遮へい壁、放射線量率の計測装置の設置等の「適切な放射線防護措置」が施されていること。この「放射線防護措置」としては必ずしも設備面の対策のみではなく防護具等運用面の対策も含まれる。「一定期間とどまる」とは、運転員が必要な交替も含め、一次冷却材喪失等の事故時に過剰な被ばくなしにとどまり、必要な操作を行う期間をいう。 1 0 第 3 項に規定する「遮へいその他の適切な放射線防護措置」とは、一次冷却材喪失等の事故時に、室内にとどまり必要な操作、措置を行う運転員が過度の被ばくを受けないよう施設し、運転員が制御室に入り、とどまる間の被ばくを「実用発電用原子炉	5 一次冷却系統に係る <u>発電用原子炉施設の損壊又は故障その他の異常が発生した場合に発電用原子炉の運転の停止その他の発電用原子炉施設の安全性を確保するための措置</u> をとるため、従事者が支障なく原子炉制御室に入り、又は一定期間とどまり、かつ、 <u>当該措置をとるための操作を行うことができるよう、次の各号に掲げる場所の区分に応じ、当該各号に定める防護措置</u> を講じなければならない。	1 0 第 5 項に規定する「これに連絡する通路並びに運転員その他の従事者が原子炉制御室に出入りするための区域」とは、一次冷却系統に係る施設の故障、損壊等が生じた場合に原子炉制御室に直交替等のため入退域する通路及び区域をいう。 1 1 第 5 項においては、原子炉制御室等には事故・異常時においても従事者が原子炉制御室に立ち入り、一定期間滞在できるように放射線に係る遮蔽壁、放射線量率の計測装置の設置等の「適切な放射線防護措置」が施されていること。この「放射線防護措置」としては必ずしも設備面の対策のみではなく防護具の配備、着用等運用面の対策も含まれる。「一定期間」とは、運転員が必要な交替も含め、一次冷却材喪失等の設計基準事故時に過度の被ばくなしにとどまり、必要な操作を行う期間をいう。 1 2 第 5 項に規定する「遮蔽その他の適切な放射線防護措置」とは、一次冷却材喪失等の設計基準事故時に、原子炉制御室内にとどまり必要な操作、措置を行う運転員が過度の被ばくを受けないよう施設し、運転員が原子炉制御室に入り、とどまる間の被ばく	追加要求 平成 32 年 5 月 1 日以後最初の施設定期検査の終了日又は平成 32 年 5 月 1 日以後に発電用原子炉の運転を開始する日の前日のいずれか早い日まで実施。

技術基準規則の新旧比較表

発電用原子力設備に関する技術基準を定める省令（平成 25 年 6 月 28 日）	発電用原子力設備に関する技術基準を定める省令の解釈（平成 23 年 10 月 7 日）	実用発電用原子炉及びその附属施設の技術基準に関する規則	実用発電用原子炉及びその附属施設の技術基準に関する規則の解釈	備考
	<p>の設置、運転等に関する規則の規定に基づく線量限度等を定める告示（平成 1 3 年 3 月 2 1 日通商産業省告示 1 8 7 号）」の第 8 条における緊急時作業に係る線量限度 1 0 0 m S v 以下にできるものであることをいう。</p> <p>この場合における運転員の被ばく評価は、判断基準の線量限度内であることを確認すること。被ばく評価手法は、「原子力発電所中央制御室の居住性に係る被ばく評価手法について（内規）」（平成 2 1 ・ 0 7 ・ 2 7 原院第 1 号）に基づくこと。チャコールフィルターを通らない空気の制御室への流入量については、「原子力発電所中央制御室の居住性に係る被ばく評価手法について（内規）」（平成 2 1 ・ 0 7 ・ 2 7 原院第 1 号）に基づき、制御室換気設備の新設及び制御室換気設備再循環モード時における対象範囲境界部での空気の流入に影響を与える改造の際、及び、定期的に測定し確認すること。なお、チャコールフィルターを通らない空気流入量が、評価に用いている想定した空気量を下回っていることを確認すること。</p>		<p>を「核原料物質又は核燃料物質の製錬の事業に関する規則等の規定に基づく線量限度等を定める告示」第 7 条第 1 項における緊急時作業に係る線量限度 1 0 0 m S v 以下にできるものであることをいう。</p> <p>この場合における運転員の被ばく評価は、判断基準の線量限度内であることを確認すること。被ばく評価手法は、「原子力発電所中央制御室の居住性に係る被ばく評価手法について（内規）」（平成 2 1 ・ 0 7 ・ 2 7 原院第 1 号（平成 2 1 年 8 月 1 2 日原子力安全・保安院制定））（以下「被ばく評価手法（内規）」という。）に基づくこと。チャコールフィルターを通らない空気の原子炉制御室への流入量については、被ばく評価手法（内規）に基づき、原子炉制御室換気設備の新設の際、原子炉制御室換気設備再循環モード時における再循環対象範囲境界部での空気の流入に影響を与える改造の際、及び、定期的に測定を行い、運転員の被ばく評価に用いている想定した空気量を下回っていることを確認すること。</p> <p>1 3 第 5 項に規定する「当該措置をとるための操作を行うことができる」には、有毒ガスの発生時において、原子炉制御室の運転員の吸気中の有毒ガス濃度を有毒ガス防護のための判断基準値以下とすることを含む。「防護措置」には、必ずしも設備面の対策のみではなく防護具の配備、着用等運用面の対策を含む。</p>	
		<p>一 <u>原子炉制御室及びその近傍並びに有毒ガスの発生源の近傍 工場等内における有毒ガスの発生を検出するための装置及び当該装置が有毒ガスの発生を検出した場合に原子炉制御室において自動的に警報するための装置の設置</u></p>	<p>1 4 第 5 項第 1 号に規定する「工場等内における有毒ガスの発生を検出するための装置及び当該装置が有毒ガスの発生を検出した場合に原子炉制御室において自動的に警報するための装置の設置」については「有毒ガスの発生を検出し警報するための装置に関する要求事項（別記－ 9）」によること。</p>	<p>追加要求</p> <p>平成 32 年 5 月 1 日以後最初の施設定期検査の終了日又は平成 32 年 5 月 1 日以後に発電用原子炉の運転を開始する日の前日のいずれか早い日まで実施。</p>

技術基準規則の新旧比較表

発電用原子力設備に関する技術基準を定める省令（平成 25 年 6 月 28 日）	発電用原子力設備に関する技術基準を定める省令の解釈（平成 23 年 10 月 7 日）	実用発電用原子炉及びその附属施設の技術基準に関する規則	実用発電用原子炉及びその附属施設の技術基準に関する規則の解釈	備考
	<p>1 1 第 3 項に規定する「火災等により発生した有毒ガス」とは、火災により発生する燃焼ガス、事故により放出することがあり得る気体状放射性物質をいう。</p> <p>1 2 第 3 項に規定する「換気設備の隔離その他の適切な防護措置」とは、制御室外の火災等により発生した有毒ガスを制御室に取り入れることのないよう原子炉制御室の換気設備の外気との連絡口を遮断可能であること、また、隔離時の酸欠防止を考慮して外気取入れ等の運転が可能であること。その他適切な防護措置とは、必ずしも設備面の対策のみではなく防護具等運用面の対策も含まれる。</p>	<p>二 <u>原子炉制御室及びこれに連絡する通路並びに運転員その他の従事者が原子炉制御室に出入りするための区域 遮蔽その他の適切な放射線防護措置、気体状の放射性物質及び原子炉制御室外の火災により発生する燃焼ガスに対する換気設備の隔離その他の適切な防護措置</u></p>	<p>1 5 第 5 項第 2 号に規定する「換気設備の隔離」とは、原子炉制御室外の火災により発生した燃焼ガスを原子炉制御室換気設備によって取り入れないように外気との連絡口を遮断することをいい、「換気設備」とは、隔離時の酸欠防止を考慮して外気取入れ等の再開が可能であるものをいう。</p>	追加要求なし
		<p>6 <u>原子炉制御室には、酸素濃度計を施設しなければならない。</u></p>	<p>1 6 第 6 項に規定する「酸素濃度計」は、設計基準事故時において、外気から原子炉制御室への空気を取り込みを、一時的に停止した場合に、事故対策のための活動に支障のない酸素濃度の範囲にあることが正確に把握できるものであること。また、所定の精度を保証するものであれば、常設設備、可搬型を問わない。</p>	追加要求

技術基準規則の新旧比較表

発電用原子力設備に関する技術基準を定める省令（平成 25 年 6 月 28 日）	発電用原子力設備に関する技術基準を定める省令の解釈（平成 23 年 10 月 7 日）	実用発電用原子炉及びその附属施設の技術基準に関する規則	実用発電用原子炉及びその附属施設の技術基準に関する規則の解釈	備考
（廃棄物処理設備等）		（廃棄物処理設備等）		
第三十条		第三十九条		
<u>原子力発電所</u> には、 <u>次の各号により放射性廃棄物</u> を処理する設備（排気筒を含み、 <u>第二十八条及び次条</u> に規定するものを除く。）を施設しなければならない。		<u>工場等</u> には、 <u>次に定めるところにより放射性廃棄物</u> を処理する設備（排気筒を含み、 <u>次条及び第四十三条</u> に規定するものを除く。）を施設しなければならない。		追加要求なし
一 周辺監視区域の外の空気中及び周辺監視区域の境界における水中の放射性物質の濃度が、それぞれ別に告示する <u>値</u> 以下になるように <u>原子力発電所</u> において発生する放射性廃棄物を処理する能力を有するものであること。		一 周辺監視区域の外の空気中及び周辺監視区域の境界における水中の放射性物質の濃度が、それぞれ <u>原子力規制委員会の定める濃度限度</u> 以下になるように <u>発電用原子炉施設</u> において発生する放射性廃棄物を処理する能力を有するものであること。		追加要求なし
二 放射性廃棄物以外の廃棄物を処理する <u>施設</u> と区別して施設すること。ただし、放射性廃棄物以外の流体状の廃棄物を流体状の放射性廃棄物を処理する設備に導く場合において、流体状の放射性廃棄物が放射性廃棄物以外の廃棄物を取り扱う設備に逆流するおそれがない場合は、この限りでない。	1 第 1 項第 2 号に規定する「流体状の放射性廃棄物を処理する設備」とは、流体状の放射性廃棄物（第 2 1 条解釈第 3 項参照）に係る廃棄設備のうち、流体状の放射性廃棄物を処理する樹脂塔、熱交換器、濃縮器、ポンプ、タンク（処理の過程で一時的に貯蔵するもの）、弁等の機器をいい、貯蔵する設備（長期間貯蔵するタンク等）以外の設備をいう。なお、廃棄物処理設備に該当するタンク類としては、機器ドレンタンク、床ドレンタンクが含まれる。	二 放射性廃棄物以外の廃棄物を処理する <u>設備</u> と区別して施設すること。ただし、放射性廃棄物以外の流体状の廃棄物を流体状の放射性廃棄物を処理する設備に導く場合において、流体状の放射性廃棄物が放射性廃棄物以外の廃棄物を取り扱う設備に逆流するおそれがない場合は、この限りでない。	1 第 1 項第 2 号に規定する「流体状の放射性廃棄物」とは、液体状の放射性廃棄物及び液体にスラッジ等の固体が混入している状態のものをいう（以下、本解釈において同じ。）。 2 第 1 項第 2 号に規定する「流体状の放射性廃棄物を処理する設備」とは、流体状の放射性廃棄物に係る廃棄設備のうち、流体状の放射性廃棄物を処理する樹脂塔、熱交換器、濃縮器、ポンプ、タンク（処理の過程で一時的に貯蔵するもの）、弁等の機器をいい、貯蔵する設備（長期間貯蔵するタンク等）以外の設備をいう。なお、廃棄物処理設備に該当するタンク類としては、機器ドレンタンク、床ドレンタンクが含まれる。	追加要求なし
三 放射性廃棄物が漏えいし難い構造であり、かつ、 <u>化学薬品等</u> により著しく <u>腐しよくするおそれがない</u> ものであること。	2 第 1 項第 3 号に規定する「化学薬品等」の等とは、不純物をいう。（第 3 1 条第 1 項第 3 号も同じ。）	三 放射性廃棄物が漏えいし難い構造であり、かつ、 <u>放射性廃棄物に含まれる化学薬品の影響その他の負荷</u> により著しく <u>腐食しない</u> ものであること。	3 第 1 項第 3 号に規定する「その他の負荷」とは、不純物の影響をいう。（技術基準規則第 4 0 条第 1 項第 3 号も同じ。）	追加要求なし
四 気体状の放射性廃棄物を処理する設備は、 <u>第二十八条第三号</u> の規定に準ずるほか、排気筒の出口以外の箇所において気体状の放射性廃棄物を排出しないこと。		四 気体状の放射性廃棄物を処理する設備は、 <u>第四十三条第三号</u> の規定に準ずるほか、排気筒の出口以外の箇所において気体状の放射性廃棄物を排出しないこと。		追加要求なし
五 流体状の放射性廃棄物及び原子炉冷却材圧力バウンダリ内に施設されたものから発生する高放射性の固体状の放射性廃棄物を <u>原子力発電所内</u> において運搬するための容器は、 <u>取扱い中</u> における衝撃、 <u>熱等</u> に耐え、かつ、容易に破損しないものであること。ただし、管理区域内においてのみ使用されるものについては、この限りでない。	3 第 1 項第 5 号で対象とする「流体状の放射性廃棄物」は、内包する流体の放射性物質の濃度が 37mBq/cm³（流体が液体の場合にあっては、37kBq/cm³）以上のもの（クラス 3 相当）をいう。 4 第 1 項第 5 号における「原子炉冷却材圧力バウンダリ内に施設されたものから発生する高放射性の固体状の放射性廃棄物」とは、炉内構造物取替工事により発生するシュラウド等、高線量（除染等により線量低減ができるものは除く）の主要な固体状放射性廃棄物をいう。なお、「高線量の主要な固体放射性	五 流体状の放射性廃棄物及び原子炉冷却材圧力バウンダリ内に施設されたものから発生する高放射性の固体状の放射性廃棄物を <u>工場等内</u> において運搬するための容器は、 <u>取扱中</u> における衝撃 <u>その他の負荷</u> に耐え、かつ、容易に破損しないものであること。ただし、管理区域内においてのみ使用されるものについては、この限りでない。	4 第 1 項第 5 号で対象とする「流体状の放射性廃棄物」は、内包する流体の放射性物質の濃度が 37mBq/cm³（流体が液体の場合にあっては、37kBq/cm³）以上のもの（クラス 3 相当）をいう。 5 第 1 項第 5 号に規定する「原子炉冷却材圧力バウンダリ内に施設されたものから発生する高放射性の固体状の放射性廃棄物」とは、炉内構造物取替工事により発生するシュラウド等、高線量（除染等により線量低減ができるものは除く）の主要な固体状放射性廃棄物をいう。なお、「高線量の主要な固体放射	追加要求なし

技術基準規則の新旧比較表

発電用原子力設備に関する技術基準を定める省令（平成 25 年 6 月 28 日）	発電用原子力設備に関する技術基準を定める省令の解釈（平成 23 年 10 月 7 日）	実用発電用原子炉及びその附属施設の技術基準に関する規則	実用発電用原子炉及びその附属施設の技術基準に関する規則の解釈	備考
	<p>廃棄物」とは、構内輸送する固体放射性廃棄物の放射エネルギーが「核燃料物質等の工場又は事業所の外における運搬に関する技術上の基準に係る細目等を定める告示」（平成 2 年科学技術庁告示第 5 号）第 3 条第 1 号（最終改正 平成 1 8 年 1 2 月 2 6 日 文部科学省経済産業省国土交通省告示第 1 号）に規定する A₁ 値又は A₂ 値（2 種類以上の放射性物質がある場合にあっては、それらの放射性物質の放射エネルギーの量のそれぞれその放射性物質についての A₁ 値又は A₂ 値に対する割合の和が 1）を超えるものをいう。</p> <p>5 第 1 項第 5 号に規定する「取扱中における衝撃、熱等に耐え、かつ、容易に破損しないものであること。」とは、実用炉則第 1 3 条第 1 項第 3 号に規定されている「容易かつ安全に取り扱うことができ、且つ運搬中に予想される温度及び内圧の変化、振動等によりき裂、破損等が生じるおそれのないもの」であること。また、流体状の放射性廃棄物を運搬する容器は、第 9 条のクラス 3 容器の規定を満足すること。主要な固体状放射性廃棄物を運搬する容器については、第 3 1 条第 1 項第 2 号及び第 3 号の規定を満足すること。</p>		<p>性廃棄物」とは、構内輸送する固体放射性廃棄物の放射エネルギーが科技庁告示第 5 号第 3 条第 1 号に規定する A₁ 値又は A₂ 値（2 種類以上の放射性物質がある場合にあっては、それらの放射性物質の放射エネルギーの量のそれぞれその放射性物質についての A₁ 値又は A₂ 値に対する割合の和が 1）を超えるものをいう。</p> <p>6 第 1 項第 5 号に規定する「取扱中における衝撃その他の負荷に耐え、かつ、容易に破損しないものであること」とは、「実用発電用原子炉の設置、運転等に関する規則第 8 8 条第 1 項第 3 号ロに規定されている「容易かつ安全に取り扱うことができ、かつ、運搬中に予想される温度及び内圧の変化、振動等により、亀裂、破損等が生じるおそれがないもの」であること。また、流体状の放射性廃棄物を運搬する容器は、技術基準規則第 1 7 条のクラス 3 容器の規定を満足すること。主要な固体状放射性廃棄物を運搬する容器については、同規則第 4 0 条第 1 項第 2 号及び第 3 号の規定を満足すること。</p>	
<p>六 前号の容器は、内部に放射性廃棄物を入れた場合に、放射線障害を防止するため、その表面の線量当量率及びその表面から一メートルの距離における線量当量率が<u>それぞれ別に告示する線量当量率を超えないように遮蔽</u>できるものであること。ただし、管理区域内においてのみ使用されるものについては、この限りでない。</p>		<p>六 前号の容器は、内部に放射性廃棄物を入れた場合に、放射線障害を防止するため、その表面の線量当量率及びその表面から一メートルの距離における線量当量率が<u>原子力規制委員会の定める線量当量率を超えないよう、遮蔽</u>できるものであること。ただし、管理区域内においてのみ使用されるものについては、この限りでない。</p>		<p>追加要求なし</p>

技術基準規則の新旧比較表

発電用原子力設備に関する技術基準を定める省令（平成 25 年 6 月 28 日）	発電用原子力設備に関する技術基準を定める省令の解釈（平成 23 年 10 月 7 日）	実用発電用原子炉及びその附属施設の技術基準に関する規則	実用発電用原子炉及びその附属施設の技術基準に関する規則の解釈	備考
2 流体状の放射性廃棄物を処理する設備が設置される <u>施設</u> （流体状の放射性廃棄物の漏えいが拡大するおそれがある部分に限る。以下この項において同じ。）は、 <u>次の各号</u> により施設しなければならない。	6 第 2 項に規定する「施設」とは、流体状の放射性廃棄物を処理する設備が設置される建屋全部をいう（第 3 1 条において同じ）。また、「漏えいが拡大するおそれがある部分に限る。」とは、流体状の放射性廃棄物を処理する設備が設置される施設内であっても、流体状の放射性物質が流入するおそれがない場所であって流体状の放射性廃棄物を処理する設備が設置されていない場所（例えば廃棄設備の制御室、換気空調室、電気室等）及び二重管構造等により流体状の放射性廃棄物が漏えいし難い構造となっている場所を適用除外にすることができる。	2 流体状の放射性廃棄物を処理する設備が設置される <u>放射性廃棄物処理施設</u> （流体状の放射性廃棄物の漏えいが拡大するおそれがある部分に限る。以下この項において同じ。）は、 <u>次に定めるところ</u> により施設しなければならない。	7 第 2 項に規定する「 <u>流体状の放射性廃棄物</u> を処理する設備が設置される放射性廃棄物処理施設」とは、流体状の放射性廃棄物を処理する設備が設置される建屋全部をいう（技術基準規則第 4 0 条において同じ）。また、「漏えいが拡大するおそれがある部分に限る」とは、流体状の放射性廃棄物を処理する設備が設置される施設内であっても、流体状の放射性物質が流入するおそれがない場所であって流体状の放射性廃棄物を処理する設備が設置されていない場所（例えば廃棄設備の制御室、換気空調室、電気室等）及び二重管構造等により流体状の放射性廃棄物が漏えいし難い構造となっている場所を適用除外にすることができる。	追加要求なし
一 <u>施設内部</u> の床面及び壁面は、流体状の放射性廃棄物が漏えいし難い構造であること。	7 第 2 項第 1 号に規定する「漏えいし難い構造」とは、適切な高さまでの壁面、床面全部及び両者の接合部には耐水性を有する塗料が塗布されていること、並びに漏えい防止措置の必要な床面及び壁面の貫通部にはラバーブーツ又はモルタル等の充填が施されていること等、堰の機能を失わせないよう適切な耐漏えい措置が施された構造とすること（第 3 1 条において同じ。）	一 <u>放射性廃棄物処理施設内部</u> の床面及び壁面は、流体状の放射性廃棄物が漏えいし難い構造であること。	8 第 2 項第 1 号に規定する「漏えいし難い構造」とは、適切な高さまでの壁面、床面全部及び両者の接合部には耐水性を有する塗料が塗布されていること、並びに漏えい防止措置の必要な床面及び壁面の貫通部にはラバーブーツ又はモルタル等の充填が施されていること等、堰の機能を失わせないよう適切な耐漏えい措置が施された構造とすること（技術基準規則第 4 0 条において同じ。）	追加要求なし
二 <u>施設内部</u> の床面は、床面の傾斜又は床面に設けられた <u>みぞ</u> の傾斜により流体状の放射性廃棄物が排液受け口に導かれる構造であり、かつ、流体状の放射性廃棄物を処理する設備の周辺部には、流体状の放射性廃棄物の漏えいの拡大を防止するための堰が施設されていること。	8 第 2 項第 2 号に規定する「漏えいの拡大を防止するための堰」とは、ポンプのシールがリークした時、機器のメンテナンス時又は除染時等に飛散する液体状の放射性廃棄物が広範囲に拡大することを防止するために設けるものをいい、排水溝、床面段差等堰と同様の効果を有するものを含む。	二 <u>放射性廃棄物処理施設内部</u> の床面は、床面の傾斜又は床面に設けられた <u>溝</u> の傾斜により流体状の放射性廃棄物が排液受け口に導かれる構造であり、かつ、流体状の放射性廃棄物（ <u>気体状のものを除く。以下同じ。</u> ）を処理する設備の周辺部には、流体状の放射性廃棄物の漏えいの拡大を防止するための堰が施設されていること。	9 第 2 項第 2 号に規定する「漏えいの拡大を防止するための堰」とは、ポンプのシールがリークした時、機器のメンテナンス時又は除染時等に飛散する液体状の放射性廃棄物が広範囲に拡大することを防止するために設けるものをいい、排水溝、床面段差等堰と同様の効果を有するものを含む。	追加要求なし
三 <u>施設外</u> に通じる出入口又はその周辺部には、流体状の放射性廃棄物が <u>施設外</u> へ漏えいすることを防止するための堰が施設されていること。ただし、 <u>施設内部</u> の床面が隣接する <u>施設</u> の床面又は地表面より低い場合であって <u>施設外</u> へ漏えいするおそれがない場合は、この限りでない。	9 第 2 項第 3 号に規定する「施設外へ漏えいすることを防止するための堰」とは、処理する設備に係わる配管について、長さが当該設備に接続される配管の内径の 1／2、幅がその配管の肉厚の 1／2 の大きさの開口を当該設備と当該配管との接合部近傍に仮定したとき、開口からの流体状の放射性廃棄物の漏えい量のうち最大の漏えい量をもってしても、流体状の放射性廃棄物の漏えいが広範囲に拡大することを防止するため、当該貯蔵設備の周辺近傍に設けること。この場合の仮定は堰の能力を算定するためにのみに設けるものであり、開口は施設内の貯蔵設備に 1 ヶ所想定し、漏えい時間は漏えいを適切に止めることができるまでの時間とし、床ドレンファンネルの排出能力は考慮できるものとす	三 <u>放射性廃棄物処理施設外</u> に通じる出入口又はその周辺部には、流体状の放射性廃棄物が <u>放射性廃棄物処理施設外</u> へ漏えいすることを防止するための堰が施設されていること。ただし、 <u>放射性廃棄物処理施設内部</u> の床面が隣接する <u>発電用原子炉施設</u> の床面又は地表面より低い場合であって、 <u>放射性廃棄物処理施設外</u> へ漏えいするおそれがない場合は、この限りでない。	1 0 第 2 項第 3 号に規定する「施設外へ漏えいすることを防止するための堰」とは、処理する設備に係わる配管について、長さが当該設備に接続される配管の内径の 1／2、幅がその配管の肉厚の 1／2 の大きさの開口を当該設備と当該配管との接合部近傍に仮定したとき、開口からの流体状の放射性廃棄物の漏えい量のうち最大の漏えい量をもってしても、流体状の放射性廃棄物の漏えいが広範囲に拡大することを防止するため、当該貯蔵設備の周辺近傍に設けること。この場合の仮定は堰の能力を算定するためにのみに設けるものであり、開口は施設内の貯蔵設備に 1 ヶ所想定し、漏えい時間は漏えいを適切に止めることができるまでの時間とし、床ドレンファンネ	追加要求なし

技術基準規則の新旧比較表

発電用原子力設備に関する技術基準を定める省令（平成 25 年 6 月 28 日）	発電用原子力設備に関する技術基準を定める省令の解釈（平成 23 年 10 月 7 日）	実用発電用原子炉及びその附属施設の技術基準に関する規則	実用発電用原子炉及びその附属施設の技術基準に関する規則の解釈	備考
	る。		ルの排出能力は考慮できるものとする。ただし、床ドレンファンネルの排出機能を期待する場合は、その機能が確実なものでなければならない。	
四 <u>原子力発電所</u> 外に排水を排出する排水路（ <u>ゆう水</u> に係るものであって放射性物質により汚染するおそれがある管理区域内に開口部がないもの並びに排水監視設備及び放射性物質を含む排水を安全に処理する設備を施設するものを除く。）上に <u>施設</u> 内部の床面がないよう <u>に</u> 施設すること。	1 0 第 2 項第 4 号に規定する「ゆう水に係るものであって放射性物質により汚染するおそれがある管理区域内に開口部がないものを除く。」とは、自然発生的に地下から大量に湧き出し、この排出を止めることが技術的に不可能なゆう水に係る排水路は、放射性物質により汚染するおそれがある管理区域に開口部がない場合には本号を適用除外することができる。	四 <u>工場等</u> 外に排水を排出する排水路（ <u>湧水</u> に係るものであって放射性物質により汚染するおそれがある管理区域内に開口部がないもの並びに排水監視設備及び放射性物質を含む排水を安全に処理する設備を施設するものを除く。）上に <u>放射性廃棄物処理施設</u> 内部の床面がないよう、 <u>に</u> 施設すること。	1 1 第 2 項第 4 号に規定する「湧水に係るものであって放射性物質により汚染するおそれがある管理区域内に開口部がないものを除く。」とは、自然発生的に地下から大量に湧き出し、この排出を止めることが技術的に不可能な湧水に係る排水路は、放射性物質により汚染するおそれがある管理区域に開口部がない場合には本号を適用除外することができる。	追加要求なし
3 第一項第五号の流体状の放射性廃棄物を運搬するための容器は、第二項第三号に準じて流体状の放射性廃棄物の漏えいの拡大を防止するように施設しなければならない。ただし、管理区域内においてのみ使用されるもの及び漏えいするおそれがない構造のものは、この限りでない。	1 1 第 3 項における「漏えいの拡大を防止するように施設しなければならない」とは、第 2 項第 3 号に準じて運搬容器の周辺に堰、受皿（トレイ）、吸収材を設置すること。「漏えいするおそれのない構造」とは、胴の二重容器構造やフランジ部の二重 O リング構造とすることを含む。	3 第一項第五号の流体状の放射性廃棄物を運搬するための容器は、第二項第三号に準じて流体状の放射性廃棄物の漏えいの拡大を防止するように施設しなければならない。ただし、管理区域内においてのみ使用されるもの及び漏えいするおそれがない構造のものは、この限りでない。	1 2 第 3 項における「漏えいの拡大を防止するように施設しなければならない」とは、第 2 項第 3 号に準じて運搬容器の周辺に堰、受皿（トレイ）、吸収材を設置すること。「漏えいするおそれのない構造」とは、胴の二重容器構造やフランジ部の二重 O リング構造とすることを含む。	追加要求なし

技術基準規則の新旧比較表

発電用原子力設備に関する技術基準を定める省令（平成 25 年 6 月 28 日） （廃棄物貯蔵設備等） 第三十一条	発電用原子力設備に関する技術基準を定める省令の解釈（平成 23 年 10 月 7 日）	実用発電用原子炉及びその附属施設の技術基準に関する規則 （廃棄物貯蔵設備等） 第四十条	実用発電用原子炉及びその附属施設の技術基準に関する規則の解釈	備考
放射性廃棄物を貯蔵する設備は、 <u>次の各号により施設しなければならない。</u>		放射性廃棄物を貯蔵する設備は、 <u>次に定めるところにより施設しなければならない。</u>		追加要求なし
一 通常運転時に発生する放射性廃棄物を貯蔵する容量があること。	1 第 1 項第 1 号に規定する「貯蔵する容量」とは、発生量と処理能力、設備の稼働率を想定したものであること。	一 通常運転時に発生する放射性廃棄物を貯蔵する容量があること。	1 第 1 項第 1 号に規定する「貯蔵する容量」とは、発生量と処理能力、設備の稼働率を想定したものであること。	追加要求なし
二 放射性廃棄物が漏えいし難い構造であること。		二 放射性廃棄物が漏えいし難い構造であること。		追加要求なし
三 崩壊熱及び放射線の照射により発生する熱に耐え、かつ、 <u>化学薬品等</u> により著しく <u>腐しよくするおそれがない</u> こと。		三 崩壊熱及び放射線の照射により発生する熱に耐え、かつ、 <u>放射性廃棄物に含まれる化学薬品の影響その他の負荷</u> により著しく <u>腐食</u> しないこと。		追加要求なし
2 固体状の放射性廃棄物を貯蔵する設備が設置される <u>施設</u> は、放射性廃棄物による汚染が広がらないように施設しなければならない。	2 第 2 項に規定する「汚染が広がらないように施設」とは、ドラム缶に詰める等汚染拡大防止措置を講じること。	2 固体状の放射性廃棄物を貯蔵する設備が設置される <u>発電用原子炉施設</u> は、放射性廃棄物による汚染が広がらないように施設しなければならない。	2 第 2 項に規定する「汚染が広がらないように施設」とは、ドラム缶に詰める等汚染拡大防止措置を講じること。	追加要求なし
3 前条第二項の規定は、流体状の放射性廃棄物を貯蔵する設備が設置される <u>施設</u> に準用する。この場合において、「流体状の放射性廃棄物を処理する設備」とあるのは「流体状の放射性廃棄物を貯蔵する設備」と読み替えるものとする。	3 第 3 項に規定する「流体状の放射性廃棄物を貯蔵する設備」とは、貯蔵タンク等で、内包する放射性廃棄物の濃度が $3.7 \text{ Bq} / \text{cm}^3$ を超える設備をいう。ただし、当該設備に係る床ドレンサンプの容量が貯蔵容量を超える設備は適用除外とすることができる。また、第 3 項は第 30 条第 2 項の解釈 7，8，10 を準用するものとし、この場合「処理する」を「貯蔵する」と読み替えるものとする。 4 堰の設置に関しては、漏えいの拡大を防止するための堰として、貯蔵する設備について、長さが当該設備に接続される配管の内径の $1/2$ 、幅がその配管の肉厚の $1/2$ の大きさの開口を当該設備と当該配管との接合部近傍に仮定したとき、開口からの流体状の放射性廃棄物の漏えい量のうち最大漏えい量をもってしても、流体状の放射性廃棄物の漏えいが広範囲に拡大することを防止するため、当該貯蔵設備の周辺に近傍に設けるものをいう。この場合の仮定は、堰の能力を算定するためにのみに設けるものであり、開口は施設内の貯蔵設備 1 ヶ所想定し、漏えい時間は漏えいを適切に止めることができるまでの時間とし、床ドレンファンネルの排出能力は考慮できるものとする。また、施設外へ漏えいすることを防止するための堰は、漏えいの拡大を防止するための堰の想定に加え、開口を仮定する貯蔵設備が設置されている区画内の床ドレンファンネルが排出機能を喪失したとしても、流体状の放射性廃棄物の施設外への漏えいを防止できる能力をもつも	3 前条第二項の規定は、流体状の放射性廃棄物を貯蔵する設備が設置される <u>放射性廃棄物処理施設</u> について準用する。この場合において、「流体状の放射性廃棄物を処理する設備」とあるのは「流体状の放射性廃棄物を貯蔵する設備」と読み替えるものとする。	3 第 3 項に規定する「流体状の放射性廃棄物を貯蔵する設備」とは、貯蔵タンク等で、内包する放射性廃棄物の濃度が $3.7 \text{ Bq} / \text{cm}^3$ を超える設備をいう。ただし、当該設備に係る床ドレンサンプの容量が貯蔵容量を超える設備は適用除外とすることができる。また、第 3 項は第 39 条第 2 項の解釈 8，9，11 を準用するものとし、この場合「処理する」を「貯蔵する」と読み替えるものとする。 4 堰の設置に関しては、漏えいの拡大を防止するための堰として、貯蔵する設備について、長さが当該設備に接続される配管の内径の $1/2$ 、幅がその配管の肉厚の $1/2$ の大きさの開口を当該設備と当該配管との接合部近傍に仮定したとき、開口からの流体状の放射性廃棄物の漏えい量のうち最大漏えい量をもってしても、流体状の放射性廃棄物の漏えいが広範囲に拡大することを防止するため、当該貯蔵設備の周辺に近傍に設けるものをいう。この場合の仮定は、堰の能力を算定するためにのみに設けるものであり、開口は施設内の貯蔵設備 1 ヶ所想定し、漏えい時間は漏えいを適切に止めることができるまでの時間とし、床ドレンファンネルの排出能力は考慮できるものとする。ただし、床ドレンファンネルの排出機能を期待する場合は、その機能が確実なものでなければならない。また、施設外へ漏えいすることを防止するための堰は、漏えいの拡大を防止するための堰の想定に加え、開口を仮定する貯蔵設備が設置されている区画内の床ドレンファンネルが	追加要求なし

技術基準規則の新旧比較表

発電用原子力設備に関する技術基準を定める 省令（平成 25 年 6 月 28 日）	発電用原子力設備に関する技術基準を定める 省令の解釈（平成 23 年 10 月 7 日）	実用発電用原子炉及びその附属施設の技術基準 に関する規則	実用発電用原子炉及びその附属施設の技術基準 に関する規則の解釈	備考
	のとする。		排出機能を喪失したとしても、流体状の放射性廃棄物の施設外への漏えいを防止できる能力をもつものとする。	

技術基準規則の新旧比較表

発電用原子力設備に関する技術基準を定める省令（平成 25 年 6 月 28 日）	発電用原子力設備に関する技術基準を定める省令の解釈（平成 23 年 10 月 7 日）	実用発電用原子炉及びその附属施設の技術基準に関する規則	実用発電用原子炉及びその附属施設の技術基準に関する規則の解釈	備考
（放射性物質による汚染の防止）		（放射性物質による汚染の防止）		
第二十九条		第四十一条		
<u>原子力発電所内</u> の人が <u>ひん繁</u> に出入りする建物等の内部の壁，床その他の放射性物質により汚染されるおそれがある部分であって，人が触れるおそれがある部分の表面は，放射性物質による汚染を除去し易いものでなければならない。	1 第 1 項に規定する「放射性物質により汚染されるおそれがある部分」であって，人が触れるおそれがある部分」とは，管理区域内で人が頻繁に出入りする場所の床面，壁面（人が触れるおそれのある高さまで），手摺，梯子をいう。また「表面は，放射性物質による汚染を除去し易いもの」とは，当該表面が平滑に施工されていること。	<u>発電用原子炉施設</u> のうち，人が <u>頻繁</u> に出入りする建物の内部の壁，床その他の放射性物質により汚染されるおそれがある部分であって，人が触れるおそれがある部分の表面は，放射性物質による汚染を除去し易いものでなければならない。	1 第 1 項に規定する「放射性物質により汚染されるおそれがある部分」であって，人が触れるおそれがある部分」とは，管理区域内で人が頻繁に出入りする場所の床面，壁面（人が触れるおそれがある高さまで），手摺，梯子をいう。また「表面は，放射性物質による汚染を除去し易いもの」とは，当該表面が平滑に施工されていること。	追加要求なし
2 <u>原子力発電所</u> には，人が触れるおそれがある物の放射性物質による汚染を除去する設備を施設しなければならない。		2 <u>発電用原子炉施設</u> には，人が触れるおそれがある物の放射性物質による汚染を除去する設備を施設しなければならない。		追加要求なし
第二十九条の二				
放射性物質により汚染するおそれがある管理区域内に開口部がある排水路であって， <u>原子力発電所</u> 外に排水を排出するものには，排水監視設備及び放射性物質を含む排水を安全に処理する設備を施設しなければならない。	1 第 2 9 条の 2 に規定する「排水監視設備」とは，排水中の放射性物質の濃度を測定することができる設備をいい，排出する排水が間欠的であるものはサンプリング分析等により，また連続的であるものは連続モニター等により排水中の放射性物質濃度が測定可能な設備であること。 2 第 2 9 条の 2 に規定する「安全に処理する設備」とは，排水中の放射性物質の濃度に異常を検出した場合には，適切な処理により排水中の放射性物質の濃度を低下させ，周辺監視区域の外側の境界における水中の放射性物質の濃度が別に告示する値を超えないようにできる設備であること。（第 3 0 条第 2 項及び第 3 1 条第 3 項において同じ。）ここで，「適切な処理」とは，排水中の放射性物質の濃度を測定し，放射性物質の濃度の異常を検出した場合には，当該排水の排出をすみやかに停止することができ，ろ過，蒸発，イオン交換樹脂法等による吸着，放射能の時間による減衰，多量の水による希釈等の方法により排出中の放射性物質の濃度をできるだけ低下させること。	3 放射性物質により汚染されるおそれがある管理区域内に開口部がある排水路であって， <u>工場等</u> 外に排水を排出するものには，排水監視設備及び放射性物質を含む排水を安全に処理する設備を施設しなければならない。	2 第 3 項に規定する「排水監視設備」とは，排水中の放射性物質の濃度を測定することができる設備をいい，排出する排水が間欠的であるものはサンプリング分析等により，また連続的であるものは連続モニタ等により排水中の放射性物質濃度が測定可能な設備であること。 3 第 3 項に規定する「安全に処理する設備」とは，排水中の放射性物質の濃度に異常を検出した場合には，適切な処理により排水中の放射性物質の濃度を低下させ，周辺監視区域の外側の境界における水中の放射性物質の濃度が「核原料物質又は核燃料物質の製錬の事業に関する規則等の規定に基づく線量限度等を定める告示」第 8 条に定める濃度限度を超えないようにできる設備であること。（技術基準規則第 3 9 条第 2 項及び第 4 0 条第 3 項において同じ。）ここで，「適切な処理」とは，排水中の放射性物質の濃度を測定し，放射性物質の濃度の異常を検出した場合には，当該排水の排出をすみやかに停止することができ，ろ過，蒸発，イオン交換樹脂法等による吸着，放射能の時間による減衰，多量の水による希釈等の方法により排出中の放射性物質の濃度をできるだけ低下させること。	追加要求なし

技術基準規則の新旧比較表

発電用原子力設備に関する技術基準を定める省令（平成 25 年 6 月 28 日）	発電用原子力設備に関する技術基準を定める省令の解釈（平成 23 年 10 月 7 日）	実用発電用原子炉及びその附属施設の技術基準に関する規則	実用発電用原子炉及びその附属施設の技術基準に関する規則の解釈	備考
（生体遮へい等）		（生体遮蔽等）		
第二十七条		第四十二条		
2 <u>原子炉施設並びに一次冷却材により駆動される蒸気タービン及びその附属設備は、通常運転時において当該施設又は設備からの直接ガンマ線及びスカイシャインガンマ線による敷地周辺の空間線量率が別に告示する線量限度を十分下回るよう施設しなければならない。</u>	3 第 2 項は、第 1 項で規定する従事者の放射線障害を防止するために必要な生体遮蔽等を適切に施設すること及び原子炉施設と周辺監視区域境界までの距離とあいまって、敷地周辺の空間線量率を合理的に達成できる限り低減し、周辺監視区域外における線量限度（年間 1 m S v）に比べ十分下回る水準とすること。ここで、十分下回る水準とは、「発電用軽水型原子炉施設の安全審査における一般公衆の線量評価について（平成 1 3 年 3 月 2 9 日原子力安全委員会一部改訂）」に記載の空気カーマで年間 5 0 μ G y 程度をいう。	<u>設計基準対象施設は、通常運転時において発電用原子炉施設からの直接ガンマ線及びスカイシャインガンマ線による工場等周辺の空間線量率が原子力規制委員会の定める線量限度を十分下回るように施設しなければならない。</u>	1 第 1 項においては、第 2 項で規定する従事者の放射線障害を防止するために必要な生体遮蔽等を適切に施設すること及び発電用原子炉施設と周辺監視区域境界までの距離とあいまって、敷地周辺の空間線量率を合理的に達成できる限り低減し、周辺監視区域外における線量限度（年間 1 m S v）に比べ十分下回る水準とすること。ここで、「十分下回る水準」とは、「発電用軽水型原子炉施設の安全審査における一般公衆の線量評価について（平成元年 3 月 2 7 日原子力安全委員会了承）」に記載の空気カーマで年間 5 0 μ G y 程度をいう。	追加要求なし
<u>原子力発電所内の場所であって、外部放射線による放射線障害を防止する必要があるものには、次の各号により生体遮へいを施設しなければならない。</u>		2 <u>工場等内における外部放射線による放射線障害を防止する必要がある場所には、次に定めるところにより生体遮蔽を施設しなければならない。</u>		追加要求なし
一 放射線障害を防止するために必要な <u>遮へい</u> 能力を有するものであること。	1 第 1 項第 1 号に規定する「遮へい能力を有する」とは、通常運転時の作業員の被ばく線量が適切な作業管理と相まって、「実用発電用原子炉の設置、運転等に関する規則の規定に基づく線量限度等を定める告示（平成 1 3 年 3 月 2 1 日経済産業省告示第 1 8 7 号）第 2 条、第 6 条」を満足することを言い、これを遮へい計算により確認すること。なお、既に供用中の原子力発電施設にあつては、定期的な線量率の測定、従事者の被ばく線量の確認により上記告示を満足していることを確認すること。	一 放射線障害を防止するために必要な <u>遮蔽</u> 能力を有するものであること。	2 第 2 項第 1 号に規定する「遮蔽能力を有する」とは、通常運転時の作業員の被ばく線量が適切な作業管理と相まって、「核原料物質又は核燃料物質の製錬の事業に関する規則等の規定に基づく線量限度等を定める告示」第 1 条及び第 5 条を満足することをいい、これを遮蔽計算により確認すること。なお、既に供用中の原子力発電施設にあつては、定期的な線量率の測定、従事者の被ばく線量の確認により上記告示を満足していることを確認すること。	追加要求なし
二 <u>開口部又は配管等の貫通部があるもの</u> にあつては、必要に応じて放射線漏えい防止措置が講じられていること。	2 第 1 項第 2 号に規定する「放射線漏えい防止措置」としては、次の措置によること。 （1）開口部を設ける場合、人が容易に接近できないような場所（通路の行き止まり部、高所等）への開口部設置 （2）貫通部に対する遮蔽補強（スリーブと配管との間隙への遮蔽材の充填等） （3）線源機器と貫通孔との位置関係により、貫通孔から線源機器が直視できない措置 4 第 2 7 条に規定する「生体遮へい」及び遮蔽設計の具体的仕様に関する規定（第 1 項第 3 号を除く。）は、日本電気協会「原子力発電所放射線遮へい設計規程」（JEAC 4615-2008）の事故時の遮蔽設計に係る事項を除き、本文及び解説 4－5 に以下の条件	二 <u>開口部又は配管その他の貫通部があるもの</u> にあつては、必要に応じて放射線漏えい防止措置が講じられていること。	3 第 2 項第 2 号に規定する「放射線漏えい防止措置」としては、次の措置によること。 （1）開口部を設ける場合、人が容易に接近できないような場所（通路の行き止まり部、高所等）への開口部設置 （2）貫通部に対する遮蔽補強（スリーブと配管との間隙への遮蔽材の充填等） （3）線源機器と貫通孔との位置関係により、貫通孔から線源機器が直視できない措置 4 第 4 2 条に規定する「生体遮蔽」及び遮蔽設計の具体的仕様に関する規定（第 2 項第 3 号を除く。）は、日本電気協会「原子力発電所放射線遮へい設計規程」（JEAC 4615-2008）の事故時の遮蔽設計に係る事項を除き、本文及び解説 4－5 に以下の条件を付したものに	追加要求なし

技術基準規則の新旧比較表

発電用原子力設備に関する技術基準を定める省令（平成 25 年 6 月 28 日）	発電用原子力設備に関する技術基準を定める省令の解釈（平成 23 年 10 月 7 日）	実用発電用原子炉及びその附属施設の技術基準に関する規則	実用発電用原子炉及びその附属施設の技術基準に関する規則の解釈	備考
	<p>を付したものによること。</p> <p>（１）４．１．２の適用に当たっては、「実効線量が１．３mSv/3月間以下となる区域は管理区域外として設定できる。」を除き、また、「設定にあたっては、管理区域の外側で作業する者」を「管理区域の外側の区域における遮へい設計基準線量率の設定に当たっては、その区域で作業する者」と、「超える区域」を「超えるおそれがある区域」と、「運転開始後の放射線管理の運用に支障のないよう」を「従事者の実効線量限度である年間５０mSv及び５年間で１００mSvを超えないように、」と読み替えるものとする。</p> <p>（２）解説４－５の適用に当たっては、[BWR]</p> <p>（１）の「目的がある」を「ものとする」と、[BWR]（２）の「外側区域の」を「外側の区域における」と、「ものである」を「ものとする」と、[BWR]（３）の「２次遮へいの外側区域の」を「２次遮へいは、その外側の区域における」と、「管理区域外の」を「管理区域の外側の区域における」と、「減衰させる」を「減衰させるものとする」と、[BWR]（４）の「外側区域の」を「外側の区域における」と、「ものである」を「ものとする」と、[BWR]（５）の「管理区域外の遮へい設計基準線量率以下、及び事故時においても、制御室に留まり事故対策操作を行う従事者が過度の被ばくを受けないように設計する」を「管理区域の外側の区域における遮へい設計基準線量率以下となるように設計するものとする」と、[PWR]（１）の「ものである」を「ものとする」と、[PWR]（２）の「ものである」を「ものとする」と、[PWR]（３）の「管理区域外の」を「管理区域の外側の区域における」と、「ものである」を「ものとする」と、[PWR]（４）の「補助建屋内」を「補助遮へい」と、「ものである」を「ものとする」と、[PWR]（５）の「管理区域外の遮へい設計基準線量率以下、及び事故時においても、制御室に留まり事故対策操作を行う従事者が過度の被ばくを受けないように設計する」を「管理区域の外側の区域における遮へい設計基準線量率以下となるように設計するものとする」と読み</p>		<p>よること。</p> <p>（１）４．１．２の適用に当たっては、「実効線量が１．３mSv/3月間以下となる区域は管理区域外として設定できる。」を除き、また、「設定にあたっては、管理区域の外側で作業する者」を「管理区域の外側の区域における遮蔽設計基準線量率の設定に当たっては、その区域で作業する者」と、「超える区域」を「超えるおそれがある区域」と、「運転開始後の放射線管理の運用に支障のないよう」を「従事者の実効線量限度である年間５０mSv及び５年間で１００mSvを超えないように、」と読み替えるものとする。</p> <p>（２）解説４－５の適用に当たっては、[BWR]</p> <p>（１）の「目的がある」を「ものとする」と、[BWR]（２）の「外側区域の」を「外側の区域における」と、「ものである」を「ものとする」と、[BWR]（３）の「２次遮へいの外側区域の」を「２次遮蔽は、その外側の区域における」と、「管理区域外の」を「管理区域の外側の区域における」と、「減衰させる」を「減衰させるものとする」と、[BWR]（４）の「外側区域の」を「外側の区域における」と、「ものである」を「ものとする」と、[BWR]（５）の「管理区域外の遮へい設計基準線量率以下、及び事故時においても、制御室に留まり事故対策操作を行う従事者が過度の被ばくを受けないように設計する」を「管理区域の外側の区域における遮蔽設計基準線量率以下となるように設計するものとする」と、[PWR]（１）の「ものである」を「ものとする」と、[PWR]（２）の「ものである」を「ものとする」と、[PWR]（３）の「管理区域外の」を「管理区域の外側の区域における」と、「ものである」を「ものとする」と、[PWR]（４）の「補助建屋内」を「補助遮蔽」と、「ものである」を「ものとする」と、[PWR]（５）の「管理区域外の遮へい設計基準線量率以下、及び事故時においても、制御室に留まり事故対策操作を行う従事者が過度の被ばくを受けないように設計する」を「管理区域の外側の区域における遮蔽設計基準線量率以下となるように設計するものとする」と読み替えるも</p>	

技術基準規則の新旧比較表

発電用原子力設備に関する技術基準を定める 省令（平成 25 年 6 月 28 日）	発電用原子力設備に関する技術基準を定める 省令の解釈（平成 23 年 10 月 7 日）	実用発電用原子炉及びその附属施設の技術基準 に関する規則	実用発電用原子炉及びその附属施設の技術基準 に関する規則の解釈	備考
	替えるものとする。 （日本電気協会「原子力発電所放射線遮 へい設計規程（JEAC4615-2008）」に関す る技術評価書（平成 2 3 年 3 月））		のとする。 （「日本電気協会「原子力発電所放射線 遮へい設計規程（JEAC4615-2008）」に関 する技術評価書」（平成 2 3 年 3 月原子 力安全・保安院，原子力安全基盤機構取 りまとめ））	
三 自重，附加荷重および熱応力に耐えるもので あること。		三 自重，附加荷重及び熱応力に耐えるものであ ること。		追加要求なし

技術基準規則の新旧比較表

発電用原子力設備に関する技術基準を定める省令（平成 25 年 6 月 28 日）	発電用原子力設備に関する技術基準を定める省令の解釈（平成 23 年 10 月 7 日）	実用発電用原子炉及びその附属施設の技術基準に関する規則	実用発電用原子炉及びその附属施設の技術基準に関する規則の解釈	備考
（換気設備）		（換気設備）		
第二十八条		第四十三条		
<u>原子力発電所内の場所であって，放射性物質により汚染された空気による放射線障害を防止する必要があるものには，次の各号により換気設備を施設しなければならない。</u>		<u>発電用原子炉施設内の放射性物質により汚染された空気による放射線障害を防止する必要がある場所には，次に定めるところにより換気設備を施設しなければならない。</u>		追加要求なし
一 放射線障害を防止するために必要な換気能力を有するものであること。		一 放射線障害を防止するために必要な換気能力を有するものであること。		追加要求なし
二 <u>放射性物質により汚染された空気が漏えいし難い構造で，かつ，逆流するおそれがないこと。</u>	1 第 2 号に規定する「漏えいし難い構造」とは，ダクトであって内包する流体の放射線物質の濃度が 3 7 m B q ／ c m ³ 以上のもの（クラス 4 管）は，第 9 条に基づく構造とするとともに第 1 1 条の耐圧試験により漏えいし難い構造であることが確認されていること。また，「逆流するおそれがない」とは，ファン，逆流防止用ダンパー等を設けること。	二 <u>放射性物質により汚染された空気が漏えい及び逆流し難い構造であること。</u>	1 第 2 号に規定する「漏えいし難い構造」とは，ダクトであって内包する流体の放射線物質の濃度が 3 7 m B q ／ c m ³ 以上のもの（クラス 4 管）は，第 1 7 条に基づく構造とするとともに第 2 1 条の耐圧試験により漏えいし難い構造であることが確認されていることをいう。また，「逆流し難い構造」とは，ファン，逆流防止用ダンパー等を設けることをいう。	追加要求なし
三 排出する空気を浄化する装置を設ける場合にあっては，ろ過装置の放射性物質による汚染の除去 <u>または</u> ろ過装置の取替えが容易な構造であること。	2 第 3 号に規定する「ろ過装置」とは，気体状の放射性よう素を除去するよう素（チャコール又は同等品）フィルター及び放射性微粒子を除去する微粒子（高性能粒子又は同等品）フィルターを用いること。 3 第 3 号に規定する「ろ過装置の取替えが容易な構造であること」とは，換気設備がろ過装置交換に必要な空間を有するとともに，必要に応じて梯子等を設置し，ろ過装置の取替えが容易な構造であること。	三 排出する空気を浄化する装置を設ける場合にあっては，ろ過装置の放射性物質による汚染の除去 <u>又は</u> ろ過装置の取替えが容易な構造であること。	2 第 3 号に規定する「ろ過装置」とは，気体状の放射性よう素を除去するよう素（チャコール又は同等品）フィルター及び放射性微粒子を除去する微粒子（高性能粒子又は同等品）フィルターを用いることをいう。 3 第 3 号に規定する「ろ過装置の取替えが容易な構造であること」とは，換気設備がろ過装置交換に必要な空間を有するとともに，必要に応じて梯子等を設置し，ろ過装置の取替えが容易な構造であることをいう。	追加要求なし
四 吸気口は，放射性物質により汚染された空気を吸入し難いように施設すること。	4 第 4 号に規定する「汚染された空気を吸入し難い」は，排気筒から十分に離れた位置に設置すること。	四 吸気口は，放射性物質により汚染された空気を吸入し難いように施設すること。	4 第 4 号に規定する「汚染された空気を吸入し難い」は，排気筒から十分に離れた位置に設置することをいう。	追加要求なし

技術基準規則の新旧比較表

発電用原子力設備に関する技術基準を定める省令（平成 25 年 6 月 28 日）	発電用原子力設備に関する技術基準を定める省令の解釈（平成 23 年 10 月 7 日）	実用発電用原子炉及びその附属施設の技術基準に関する規則	実用発電用原子炉及びその附属施設の技術基準に関する規則の解釈	備考
（原子炉格納施設）		（原子炉格納施設）		
第三十二条		第四十四条		
<u>原子力発電所</u> には、一次冷却系統に係る <u>施設の故障又は損壊の際の漏えい率</u> が公衆に放射線障害を及ぼすおそれがないよう、 <u>次の各号</u> により原子炉格納施設を施設しなければならない。		<u>発電用原子炉施設</u> には、一次冷却系統に係る <u>発電用原子炉施設の損壊又は故障の際に漏えいする放射性物質</u> が公衆に放射線障害を及ぼすおそれがないよう、 <u>次に定めるところ</u> により原子炉格納施設を施設しなければならない。		追加要求なし
一 原子炉格納容器にあつては、次によること。		一 原子炉格納容器にあつては、次に <u>定めるところ</u> によること。		追加要求なし
イ 一次冷却系統に係る <u>施設の故障又は損壊</u> の際に想定される最大の圧力及び最高の温度に耐えること。	1 第 1 号イに規定する「想定される最大の圧力及び最高の温度に耐えること」とは、安全評価指針付録 1 の 3. 4 に示す下記の 2 項目の解析の条件により確認できる。 a) 原子炉冷却材喪失（PWR，BWR） b) 動荷重の発生（BWR）	イ 一次冷却系統に係る <u>発電用原子炉施設の損壊又は故障</u> の際に想定される最大の圧力及び最高の温度に耐えること。	1 第 1 号イに規定する「想定される最大の圧力及び最高の温度に耐えること」とは、安全評価指針付録 1 の 3. 4 に示す下記の 2 項目の解析の条件により確認できる。 a) 原子炉冷却材喪失（PWR，BWR） b) 動荷重の発生（BWR）	追加要求なし
ロ 原子炉格納容器に開口部を設ける場合には気密性を確保すること。		ロ 原子炉格納容器に開口部を設ける場合には気密性を確保すること。		追加要求なし
ハ 原子炉格納容器を貫通する箇所及び出入口は、想定される漏えい <u>量等</u> に応じて漏えい試験ができること。	2 第 1 号ハに規定する「漏えい試験ができる」とは、日本電気協会「原子炉格納容器の漏えい率試験規程」（JEAC4203-2008）2. 5 に定める B 種試験ができること。なお、総合漏えい率の判定基準に見込む「漏えいの増加要因を考慮した余裕係数」を 0. 2 とすること。（日本電気協会「原子炉格納容器の漏えい率試験規程」（JEAC4203-2008）に関する技術評価書（平成 2 1 年 2 月））	ハ 原子炉格納容器を貫通する箇所及び出入口は、想定される漏えい <u>量その他の漏えい試験に影響を与える環境条件</u> に応じて漏えい試験ができること。	2 第 1 号ハに規定する「漏えい試験ができる」とは、「漏えい率試験規程（JEAC 4203-2008）」の規定に「日本電気協会「原子炉格納容器の漏えい率試験規程（JEAC 4203）」の適用に当たって（別記－8）」の要件を付した試験ができること。 （「日本電気協会「原子炉格納容器の漏えい率試験規程」（JEAC4203-2008）に関する技術評価書」（平成 2 1 年 2 月原子力安全・保安院，原子力安全基盤機構取りまとめ））	追加要求なし
二 原子炉格納容器を貫通して取り付ける管には、次により隔離弁（閉鎖隔離弁（ロック装置が付されているものに限る。）又は自動隔離弁（隔離機能がない逆止め弁を除く。）をいう。以下同じ。）を設けること。	3 第 2 号に規定する閉鎖隔離弁（ロック装置が付されているものに限る。）とはキーロックにて管理されている遠隔操作閉止弁及びチェーンロックにて管理されている手動弁も含む。	二 原子炉格納容器を貫通して取り付ける管には、次により隔離弁（閉鎖隔離弁（ロック装置が付されているものに限る。）又は自動隔離弁（隔離機能がない逆止め弁を除く。）をいう。以下同じ。）を設けること。	（原子炉格納容器隔離弁） 3 第 2 号に規定する「閉鎖隔離弁（ロック装置が付されているものに限る。）とはキーロックにて管理されている遠隔操作閉止弁及びチェーンロックにて管理されている手動弁も含む。	追加要求なし
イ 原子炉格納容器に取り付ける管であつて原子炉格納容器を貫通するものには当該貫通箇所の内側及び外側であつて近接した箇所に一個の隔離弁を施設すること。	4 第 2 号に規定する「自動隔離弁」とは、次のいずれかの設備をいう。 ・安全保護装置からの信号により、自動的に閉鎖する動力駆動による隔離弁 ・隔離機能を有する逆止弁（強制閉鎖装置が付設しているもの、又は、逆止弁に対する逆圧がすべて喪失した場合にあつても必要な隔離機能が重力等に維持される逆止弁）	イ 原子炉格納容器に取り付ける管であつて原子炉格納容器を貫通するものには、 <u>当該貫通箇所の内側及び外側であつて近接した箇所に一個の隔離弁を施設すること。</u>	4 第 2 号に規定する「自動隔離弁」とは、次のいずれかの設備をいう。 ・安全保護装置からの信号により、自動的に閉鎖する動力駆動による隔離弁 ・隔離機能を有する逆止弁（強制閉鎖装置が付設しているもの、又は、逆止弁に対する逆圧が全て喪失した場合にあつても必要な隔離機能が重力等に維持される逆止弁）	追加要求なし
ロ <u>前イ</u> にかかわらず、次に <u>よる</u> ことができる。		ロ <u>イの規定にかかわらず、次に掲げるところにより隔離弁を施設することをもって、イの規定による隔離弁の設置に代えることができる。</u>		追加要求なし
（1） 一次冷却系統に係る <u>施設内</u> 及び原子炉格納容器内に開口部がなく、かつ、一	5 第 2 号ロ（1）に規定する「一次冷却系統に係る施設内及び原子炉格納容器内に開口部	（1） 一次冷却系統に係る <u>発電用原子炉施設内</u> 及び原子炉格納容器内に開口部がなく、	5 第 2 号ロ（1）に規定する「一次冷却系統に係る発電用原子炉施設内及び原子炉格納容	追加要求なし

技術基準規則の新旧比較表

発電用原子力設備に関する技術基準を定める省令（平成 25 年 6 月 28 日）	発電用原子力設備に関する技術基準を定める省令の解釈（平成 23 年 10 月 7 日）	実用発電用原子炉及びその附属施設の技術基準に関する規則	実用発電用原子炉及びその附属施設の技術基準に関する規則の解釈	備考
次冷却系統に係る <u>施設</u> の損壊の際に損壊するおそれがない管又は一次冷却系統に係る <u>施設</u> の損壊等の際に構造上内部に滞留する液体により原子炉格納容器内の放射性物質が外部へ漏えいするおそれがない管にあっては貫通箇所の内側又は外側の近接した箇所に一個の隔離弁を施設すること。	がなく」とは、原子炉格納容器の内側で閉じた系を構成する管をいう。この場合において、隔離弁は遠隔操作にて閉止可能な弁でもよい。 6 第 2 号ロ（1）に規定する「構造上内部に滞留する液体により原子炉格納容器内の放射性物質が外部へ漏えいするおそれがない管」は、以下の要件を満たすこと。 － 原子炉冷却材喪失事故時においても原子炉格納容器内において水封が維持されること － 原子炉格納容器外側で閉じた系を構成すること － 格納容器外へ導かれた水の漏えいによる放射性物質の放出量が、原子炉冷却材喪失事故の格納容器内気相部からの漏えいによる放出量に比べて十分小さいこと	かつ、一次冷却系統に係る <u>発電用原子炉施設</u> の損壊の際に損壊するおそれがない管又は一次冷却系統に係る <u>発電用原子炉施設</u> の損壊 <u>その他の異常</u> の際に構造上内部に滞留する液体により原子炉格納容器内の放射性物質が外部へ漏えいするおそれがない管にあっては、 <u>貫通箇所</u> の内側又は外側の近接した箇所に一個の隔離弁を施設すること。	器内に開口部がなく」とは、原子炉格納容器の内側で閉じた系を構成する管をいう。この場合において、隔離弁は遠隔操作にて閉止可能な弁でもよい。 6 第 2 号ロ（1）に規定する「構造上内部に滞留する液体により原子炉格納容器内の放射性物質が外部へ漏えいするおそれがない管」は、以下の要件を満たすこと。 － 原子炉冷却材喪失事故時においても原子炉格納容器内において水封が維持されること － 原子炉格納容器外側で閉じた系を構成すること － 格納容器外へ導かれた水の漏えいによる放射性物質の放出量が、原子炉冷却材喪失事故の格納容器内気相部からの漏えいによる放出量に比べて十分小さいこと	
（2）貫通箇所の内側又は外側に隔離弁を <u>設けた場合</u> 、一方の側の設置箇所における管であって、 <u>湿気等</u> によりその隔離弁の機能が著しく低下するおそれがあると認められるものにあつては、貫通箇所の <u>他方の側</u> であって近接した箇所に二個の隔離弁を施設すること。	7 第 2 号ロ（2）に規定する「湿気等によりその隔離弁の機能が著しく低下するおそれがあると認められるもの」とは、湿気や水滴等により隔離弁の駆動機構等の機能が著しく低下するおそれのある管、配管が狭隘部を貫通する場合であって貫通部に近接した箇所に設置できないことにより隔離弁の機能が著しく低下するおそれのある管をいう。	（2）貫通箇所の内側又は外側に隔離弁を <u>設ける場合には</u> 、一方の側の設置箇所における管であって、 <u>湿気その他の隔離弁の機能に影響を与える環境条件</u> によりその隔離弁の機能が著しく低下するおそれがあると認められるものにあつては、貫通箇所の <u>外側</u> であって近接した箇所に二個の隔離弁を施設すること。	7 第 2 号ロ（2）に規定する「湿気その他の隔離弁の機能に影響を与える環境条件によりその隔離弁の機能が著しく低下するおそれがあると認められるもの」とは、湿気や水滴等により隔離弁の駆動機構等の機能が著しく低下するおそれがある管、配管が狭隘部を貫通する場合であって貫通部に近接した箇所に設置できないことにより隔離弁の機能が著しく低下するおそれがある管をいう。	追加要求なし
		（3） <u>前二号の規定にかかわらず、配管に圧力開放板を適切に設ける場合には、原子炉格納容器の内側又は外側に通常時において閉止された一個の隔離弁を設けること。</u>		追加要求
ハ <u>前イ及びロの規定にかかわらず、次の場合には隔離弁を設けることを要しない。</u>		ハ <u>イ及びロの規定にかかわらず、次の場合には隔離弁を設けることを要しない。</u>		追加要求なし
（1） <u>事故</u> の収束に必要な系統の配管に隔離弁を設けることにより <u>安全性に支障が生じるおそれ</u> があり、かつ、当該系統の配管により原子炉格納容器の隔離機能が失われない場合。	8 第 2 号ハ（1）に規定する「配管」とは、第 1 7 条で規定する非常用炉心冷却設備又は第 3 2 条第 3 号、第 4 号（ただし、BWR の非常用ガス処理設備及び PWR のアニュラス空気浄化設備を除く）及び第 5 号で規定する原子炉格納容器を貫通する配管、その他隔離弁を設けることにより安全性に支障を生じるおそれがある配管をいう。ただし、原則遠隔操作が可能であり、隔離機能を有する弁（事故時に容易に閉鎖可能であり、運転管理により確実に対応できることが確認されている場合は手動操作弁も含む）を設置すること。	（1） <u>設計基準事故及び重大事故等</u> の収束に必要な系統の配管に隔離弁を設けることにより安全性を損なうおそれがあり、かつ、当該系統の配管により原子炉格納容器の隔離機能が失われない場合	8 第 2 号ハ（1）に規定する「配管」とは、第 3 2 条で規定する非常用炉心冷却設備又は第 4 4 条第 3 号、第 4 号（ただし、BWR の非常用ガス処理設備及び PWR のアニュラス空気浄化設備を除く）及び第 5 号で規定する原子炉格納容器を貫通する配管、その他隔離弁を設けることにより安全性に支障を生じるおそれがある配管をいう。ただし、原則遠隔操作が可能であり、隔離機能を有する弁（事故時に容易に閉鎖可能であり、運転管理により確実に対応できることが確認されている場合は手動操作弁も含む）を設置すること。	追加要求
（2） <u>計測</u> 又は制御棒駆動装置に関連する配管であって、当該配管を通じての漏えい量	9 第 2 号ハ（2）に規定する「配管を通じての漏えい量が十分許容される程度に抑制され	（2） <u>計測制御系統施設</u> 又は制御棒駆動装置に関連する配管であって、当該配管を通じ	9 第 2 号ハ（2）に規定する「配管を通じての漏えい量が十分許容される程度に抑制され	追加要求なし

技術基準規則の新旧比較表

発電用原子力設備に関する技術基準を定める省令（平成 25 年 6 月 28 日）	発電用原子力設備に関する技術基準を定める省令の解釈（平成 23 年 10 月 7 日）	実用発電用原子炉及びその附属施設の技術基準に関する規則	実用発電用原子炉及びその附属施設の技術基準に関する規則の解釈	備考
が十分許容される程度に抑制されているものの場合。	ているもの」とは、BWRの原子炉压力容器計装用及び格納容器計装用の配管、PWRの格納容器圧力検出用の計測用配管、BWRの制御棒駆動水圧系配管のように安全上重要な計測系配管又は制御系配管であって、口径が小さい配管をいう。ここで、原子炉冷却材圧力バウンダリに接続される一次格納容器を貫通する計測系配管について隔離弁を設けない場合には、オリフィス又は過流量防止逆止弁の設置等流出量抑制対策を講じること。	ての漏えい量が十分許容される程度に抑制されているものの場合	ているもの」とは、BWRの原子炉压力容器計装用及び格納容器計装用の配管、PWRの格納容器圧力検出用の計測用配管、BWRの制御棒駆動水圧系配管のように安全上重要な計測系配管又は制御系配管であって、口径が小さい配管をいう。ここで、原子炉冷却材圧力バウンダリに接続される一次格納容器を貫通する計測系配管について隔離弁を設けない場合には、オリフィス又は過流量防止逆止弁の設置等流出量抑制対策を講じること。	
ニ 隔離弁は、閉止後において駆動動力源が喪失した場合でも隔離機能が失われないこと。		ニ 隔離弁は、閉止後において駆動動力源が喪失した場合においても隔離機能が失われないこと。		追加要求なし
ホ 隔離弁は、想定される漏えい量等に応じて漏えい試験ができること。	1 0 第 2 号ホに規定する「漏えい試験ができる」とは、日本電気協会「原子炉格納容器の漏えい率試験規程」(JEAC4203-2008) 2．6 に定める C 種試験ができること。なお、総合漏えい率の判定基準に見込む「漏えいの増加要因を考慮した余裕係数」を 0．2 とすること。 （日本電気協会「原子炉格納容器の漏えい率試験規程」(JEAC4203-2008) に関する技術評価書（平成 2 1 年 2 月））	ホ 隔離弁は、想定される漏えい量その他の漏えい試験に影響を与える環境条件に応じて漏えい試験ができること。	1 0 第 2 号ホに規定する「漏えい試験ができる」とは、「漏えい率試験規程（JEAC 4203-2008）」の規定に「日本電気協会「原子炉格納容器の漏えい率試験規程（JEAC 4203）」の適用に当たって（別記－ 8）」の要件を付した試験ができること。 （「日本電気協会「原子炉格納容器の漏えい率試験規程」(JEAC4203-2008) に関する技術評価書」（平成 2 1 年 2 月原子力安全・保安院，原子力安全基盤機構取りまとめ））	追加要求なし
三 一次冷却系統に係る施設の故障又は損壊の際に生ずる水素及び酸素により原子炉格納容器の安全性に支障を生ずるおそれがある場合は、水素又は酸素の濃度を抑制する設備を施設すること。	（原子炉格納容器の可燃性ガスの濃度制御） 1 1 第 3 号に規定する「安全性に支障を生ずるおそれがある場合」とは、事故評価期間中に原子炉格納容器内の水素濃度が 4 % 以上、かつ酸素濃度が 5 % 以上であることをいう。 1 2 第 3 号における可燃性ガス濃度制御設備は、設置許可申請書及び同添付書類八に規定された仕様を満たすものであること。	三 一次冷却系統に係る発電用原子炉施設の損壊又は故障の際に生ずる水素及び酸素により原子炉格納容器の安全性を損なうおそれがある場合は、水素又は酸素の濃度を抑制する設備を施設すること。	（原子炉格納容器の可燃性ガスの濃度制御） 1 1 第 3 号に規定する「安全性を損なうおそれがある場合」とは、事故評価期間中に原子炉格納容器内の水素濃度が 4 % 以上、かつ酸素濃度が 5 % 以上であることをいう。 1 2 第 3 号における可燃性ガス濃度制御設備は、設置（変更）許可申請書及び同添付書類八に規定された仕様を満たすものであること。	追加要求なし
四 一次冷却系統に係る施設の故障又は損壊の際に原子炉格納容器から気体状の放射性物質が漏えいすることにより公衆に放射線障害を及ぼすおそれがある場合は、当該放射性物質の濃度を低減する設備（当該放射性物質を格納する施設を含む。）を施設すること。	（放射性物質の濃度低減設備） 1 3 第 4 号に規定する気体状の放射性物質を低減する装置とは具体的には以下の設備をいう。 BWR：格納容器スプレイ設備，非常用ガス処理設備 PWR：格納容器スプレイ設備，アニユラス空気浄化設備 また、「当該放射性物質を格納する施設」とは、具体的には以下の設備をいう。 BWR：原子炉建屋原子炉棟 PWR：アニユラス部 これらの施設に開口部を設ける場合には気密性を確保すること。	四 一次冷却系統に係る発電用原子炉施設の損壊又は故障の際に原子炉格納容器から気体状の放射性物質が漏えいすることにより公衆に放射線障害を及ぼすおそれがある場合は、当該放射性物質の濃度を低減する設備（当該放射性物質を格納する設備を含む。）を施設すること。	（放射性物質の濃度低減設備） 1 3 第 4 号に規定する気体状の放射性物質を低減する装置とは具体的には以下の設備をいう。 BWR：格納容器スプレイ設備，非常用ガス処理設備 PWR：格納容器スプレイ設備，アニユラス空気浄化設備 また、「当該放射性物質を格納」するものには、以下の設備も含む。 BWR：原子炉建屋原子炉棟 PWR：アニユラス部 これらの施設に開口部を設ける場合には気密性を確保すること。	追加要求なし

技術基準規則の新旧比較表

発電用原子力設備に関する技術基準を定める省令（平成 25 年 6 月 28 日）	発電用原子力設備に関する技術基準を定める省令の解釈（平成 23 年 10 月 7 日）	実用発電用原子炉及びその附属施設の技術基準に関する規則	実用発電用原子炉及びその附属施設の技術基準に関する規則の解釈	備考
	<div>1 4 第 4 号に規定する気体状の放射性物質を低減する装置の機能は、設置許可申請書添付書類十において評価した当該事象による放射性物質の放出量の評価の条件を確認することにより確認することができる。また当該設備は、設置許可申請書及び同添付書類八に規定された仕様を満たすものであること。この場合において、設置許可時の解析条件のうち以下の値に非保守的な変更がないことを確認すること。 （１）BWR a) 非常用ガス処理設備 ・ガス処理設備のフィルターのよう素除去効率 ・ガス処理設備の処理容量 （２）PWR a) アニュラス空気浄化設備 ・浄化装置のフィルターのよう素除去効率 ・アニュラス負圧達成時間 ・浄化装置の処理容量</div> <div>1 5 第 4 号に規定する「公衆に放射線障害を及ぼすおそれがある場合」とは、一次冷却材系統に係る施設の故障又は損壊による敷地境界外の実効線量が「「発電用軽水型原子炉施設の安全評価に関する審査指針（平成 2 年 8 月 3 0 日）解説 II. 3. 判断基準について」に規定する線量を超える場合をいう。</div>		<div>1 4 第 4 号に規定する気体状の放射性物質を低減する装置の機能は、設置（変更）許可申請書において評価した当該事象による放射性物質の放出量の評価の条件を確認することにより確認することができる。また当該設備は、設置（変更）許可申請書及び同添付書類八に規定された仕様を満たすものであること。この場合において、設置（変更）許可時の解析条件のうち以下の値に非保守的な変更がないことを確認すること。 （１）BWR a) 非常用ガス処理設備 ・ガス処理設備のフィルターのよう素除去効率 ・ガス処理設備の処理容量 （２）PWR a) アニュラス空気浄化設備 ・浄化装置のフィルターのよう素除去効率 ・アニュラス負圧達成時間 ・浄化装置の処理容量</div> <div>1 5 第 4 号に規定する「公衆に放射線障害を及ぼすおそれがある場合」とは、一次冷却材系統に係る施設の損壊又は故障による敷地境界外の実効線量が「「発電用軽水型原子炉施設の安全評価に関する審査指針（平成 2 年 8 月 3 0 日原子力安全委員会）」「解説 II. 3. 判断基準について」に規定する線量を超える場合をいう。</div>	
五 一次冷却系統に係る <u>施設の故障又は損壊</u> の際に生ずる原子炉格納容器内の圧力及び温度の上昇により原子炉格納容器の <u>安全性に支障が生ずる</u> ことを防止するため、原子炉格納容器内において発生した熱を除去する設備（以下「格納容器熱除去設備」という。）を次により施設すること。	1 6 第 5 号の「安全性に支障が生ずること」とは、一次冷却系統に係る施設の故障又は損壊によるエネルギー放出によって生ずる圧力と温度に原子炉格納容器が耐えられないか又は原子炉格納容器漏えい率が公衆に放射線障害を及ぼすおそれが生ずるほど大きくなることをいう。	五 一次冷却系統に係る <u>発電用原子炉施設の損壊又は故障</u> の際に生ずる原子炉格納容器内の圧力及び温度の上昇により原子炉格納容器の <u>安全性を損なう</u> ことを防止するため、原子炉格納容器内において発生した熱を除去する設備（以下「格納容器熱除去設備」という。）を次により施設すること。	（原子炉格納容器熱除去装置） 1 6 第 5 号に規定する「安全性を損なうこと」とは、一次冷却系統に係る施設の損壊又は故障によるエネルギー放出によって生ずる圧力と温度に原子炉格納容器が耐えられないか又は原子炉格納容器漏えい率が公衆に放射線障害を及ぼすおそれが生ずるほど大きくなることをいう。	追加要求なし
イ 格納容器熱除去設備は、原子炉格納容器内の圧力及び温度並びに冷却材中の異物の影響の想定される最も厳しい条件下においても、正常に機能すること。	<div>1 7 第 5 号イに規定する「想定される最も厳しい条件下」とは、予想される最も小さい有効吸込水頭をいい、格納容器熱除去設備に係るろ過装置の性能については「非常用炉心冷却設備又は格納容器熱除去設備に係るろ過装置の性能評価等について（内規）（平成 20・02・12 原院第 5 号）」によること。</div> <div>1 8 第 5 号イに規定する「正常に機能する」と</div>	イ 格納容器熱除去設備は、原子炉格納容器内の圧力及び温度並びに冷却材中の異物の影響の想定される最も厳しい条件下においても、正常に機能すること。	<div>1 7 第 5 号イに規定する「想定される最も厳しい条件下」とは、予想される最も小さい有効吸込水頭をいい、格納容器熱除去設備に係るろ過装置の性能については「非常用炉心冷却設備又は格納容器熱除去設備に係るろ過装置の性能評価等について（内規）」（平成 2 0・0 2・1 2 原院第 5 号（平成 2 0 年 2 月 2 7 日原子力安全・保安院制定））によること。</div> <div>1 8 第 5 号イに規定する「正常に機能する」と</div>	追加要求なし

技術基準規則の新旧比較表

発電用原子力設備に関する技術基準を定める省令（平成 25 年 6 月 28 日）	発電用原子力設備に関する技術基準を定める省令の解釈（平成 23 年 10 月 7 日）	実用発電用原子炉及びその附属施設の技術基準に関する規則	実用発電用原子炉及びその附属施設の技術基準に関する規則の解釈	備考
	は、想定冷却材喪失事故における格納容器スプレイ設備のポンプの容量が設置許可申請書添付書類十で想定した評価の条件を満たしていることをいう。また当該設備は、設置許可申請書及び同添付書類八に規定された仕様を満たすものであること。なお、第 8 条第 2 項に規定する試験及び検査並びに第 3 2 条第 5 号ロに規定する試験の格納容器熱除去ポンプへの適用に際し、設置許可申請添付書類八に記載された仕様値が同添付書類十に適用された入力仕様値と異なる場合には、既設プラントにおける測定上の制約及び設計時の裕度を考慮することができ、同添付書類十に適用された入力仕様値を満たすことにより確認することができる。		は、具体的には、格納容器熱除去設備の仕様が設置許可申請書添付書類八に規定された仕様を満たすとともに、設置許可申請書における評価条件と比較して非保守的な変更がないことを確認することをいう。	
ロ 格納容器熱除去設備は、その能力を確認するために、 <u>原子炉</u> の運転中に試験ができること。	1 9 第 5 号ロに規定する「原子炉の運転中に試験ができる」機器とは、「動的機器（ポンプ及び事故時に動作する弁等）」をいう。	ロ 格納容器熱除去設備は、その能力を確認するため、 <u>発電用原子炉</u> の運転中に試験ができること。	1 9 第 5 号ロに規定する「発電用原子炉の運転中に試験ができる」機器とは、動的機器（ポンプ及び事故時に動作する弁等）をいう。	追加要求なし

技術基準規則の新旧比較表

発電用原子力設備に関する技術基準を定める省令（平成 25 年 6 月 28 日）	発電用原子力設備に関する技術基準を定める省令の解釈（平成 23 年 10 月 7 日）	実用発電用原子炉及びその附属施設の技術基準に関する規則	実用発電用原子炉及びその附属施設の技術基準に関する規則の解釈	備考
（保安電源設備）		（保安電源設備）		
第三十三条		第四十五条		
2 <u>原子力発電所</u> には、 <u>前項の電線路及び当該原子力発電所</u> において常時使用 <u>されている</u> 発電機からの <u>電気</u> の供給が停止した場合において <u>保安</u> を確保するために必要な装置の機能を維持するため、内燃機関を原動力とする発電設備又はこれと同等以上の機能を有する <u>非常用予備動力装置</u> を施設しなければならない。	1 第 2 項に規定する「保安を確保するために必要な装置」とは、以下の装置をいう。 ・第 2 条第 8 号ホに規定される装置 ・燃料プール補給水系 ・第 2 0 条第 1 項第 6 号に規定する事故時監視計器 ・制御室外からの原子炉停止装置 ・PWR の加圧器逃がし弁（手動開閉機能）及び同元弁 ・非常用電源設備の機能を達成するための燃料系	<u>発電用原子炉施設</u> には、電線路及び当該 <u>発電用原子炉施設</u> において常時使用 <u>される</u> 発電機からの <u>電力</u> の供給が停止した場合において <u>発電用原子炉施設の安全性</u> を確保するために必要な装置の機能を維持するため、内燃機関を原動力とする発電設備又はこれと同等以上の機能を有する <u>非常用電源設備</u> を施設しなければならない。	1 第 1 項に規定する「発電用原子炉施設の安全性を確保するために必要な装置」とは、以下の装置をいう。 ・第 2 条第 2 項第 9 号ホに規定される装置 ・燃料プール補給水系 ・第 3 4 条第 1 項第 6 号に規定する事故時監視計器 ・原子炉制御室外からの原子炉停止装置 ・PWR の加圧器逃がし弁（手動開閉機能）及び同元弁 ・非常用電源設備の機能を達成するための燃料系	追加要求なし
3 <u>原子力発電所の保安</u> を確保するため特に必要な設備には、無停電電源装置又はこれと同等以上の機能を有する装置を施設しなければならない。	2 第 3 項に規定する「特に必要な設備」とは、非常用炉心冷却系の計測制御用電源設備等をいう。「同等以上の機能を有する装置」とは、直流電源装置をいい、第 3 3 条第 5 項に規定する蓄電池を兼ねて設置してもよい。	2 <u>設計基準対象施設の安全性</u> を確保する <u>上で</u> 特に必要な設備には、無停電電源装置又はこれと同等以上の機能を有する装置を施設しなければならない。	2 第 2 項に規定する「特に必要な設備」とは、非常用炉心冷却系の計測制御用電源設備等をいう。「同等以上の機能を有する装置」とは、直流電源装置をいい、第 1 6 条に規定する蓄電池を兼ねて設置してもよい。	追加要求なし
		3 <u>保安電源設備（安全施設へ電力を供給するための設備をいう。）</u> には、 <u>第一項の電線路、当該発電用原子炉施設において常時使用される発電機及び非常用電源設備から発電用原子炉施設の安全性を確保するために必要な装置への電力の供給が停止することがないよう、次に掲げる措置を講じなければならない。</u>	3 第 3 項に規定する「常時使用される」とは、主発電機又は非常用電源設備から電気が供給されている状態をいう。	追加要求
		一 <u>高エネルギーのアーキ放電による電気盤の損壊の拡大を防止するために必要な措置</u>	4 第 3 項第 1 号に規定する「高エネルギーのアーキ放電による電気盤の損壊の拡大を防止するために必要な措置」とは、重要安全施設（設置許可基準規則第 2 条第 2 項第 9 号に規定する重要安全施設をいう。以下同じ。）への電力供給に係る電気盤及び当該電気盤に影響を与えるおそれのある電気盤（安全施設（重要安全施設を除く。）への電力供給に係るものに限る。）について、遮断器の遮断時間の適切な設定等により、高エネルギーのアーキ放電によるこれらの電気盤の損壊の拡大を防止することができることをいう。	追加要求 平成 31 年 8 月 1 日以後最初の施設定期検査の終了日又は平成 31 年 8 月 1 日以後に発電用原子炉の運転を開始する日の前日のいずれか早い日までに実施。
		二 <u>前号に掲げるもののほか、機器の損壊、故障その他の異常を検知し、及びその拡大を防止するために必要な措置</u>	5 第 3 項第 2 号に規定する「異常を検知し、及びその拡大を防止するために必要な措置」とは、短絡、地絡、母線の低電圧又は過電流などを検知し、遮断器等により故障箇所を隔離し、保安を確保するために必要な装置への影響を限定できる設計及び外部電源に直接接続している変圧器の一次側において 3 相のうちの 1 相の電路の開放が生じた場合に、安	

技術基準規則の新旧比較表

発電用原子力設備に関する技術基準を定める省令（平成 25 年 6 月 28 日）	発電用原子力設備に関する技術基準を定める省令の解釈（平成 23 年 10 月 7 日）	実用発電用原子炉及びその附属施設の技術基準に関する規則	実用発電用原子炉及びその附属施設の技術基準に関する規則の解釈	備考
			全施設への電力の供給が不安定になったことを検知し、故障箇所の隔離又は非常用母線の接続変更その他の異常の拡大を防止する対策（手動操作による対策を含む。）を行うことによって、安全施設への電力の供給が停止することがないように、電力供給の安定性を回復できる設計とすることをいう。	
<u>原子力発電所</u> に接続する電線路のうち少なくとも二回線は、当該 <u>原子力発電所</u> において受電可能なものであって、使用電圧が六万ボルトを超える特別高圧のものであり、かつ、それにより当該 <u>原子力発電所</u> を電力系統に連系するように施設しなければならない。		4 <u>設計基準対象施設に接続する第一項の電線路のうち少なくとも二回線は、それぞれ互いに独立したものであって、当該設計基準対象施設において受電可能なものであって、使用電圧が六万ボルトを超える特別高圧のものであり、かつ、それにより当該設計基準対象施設を電力系統に連系するように施設しなければならない。</u>	6 第 4 項に規定する「少なくとも二回線」とは、送受電可能な回線又は受電専用の回線の組み合わせにより、電力系統と非常用所内配電設備とを接続する外部電源受電回路を 2 つ以上設けることにより達成されることをいう。 7 第 4 項に規定する「互いに独立したもの」とは、2 回線以上の電線路の上流側が一つの変電所又は開閉所のみに連系し、当該変電所又は開閉所が停止することによって、発電用原子炉施設に連系する全ての電線路が停止する事態にならないことをいう。	追加要求
		5 <u>前項の電線路のうち少なくとも一回線は、当該設計基準対象施設において他の回線と物理的に分離して受電できるように施設しなければならない。</u>	8 第 5 項に規定する「物理的に分離」とは、同一の送電鉄塔等に架線されていないことをいう。	追加要求
		6 <u>設計基準対象施設に接続する電線路は、同一の敷地内の二以上の発電用原子炉施設を電力系統に連系する場合には、いずれの二回線が喪失した場合においても電力系統からそれらの発電用原子炉施設への電力の供給が同時に停止しないように施設しなければならない。</u>		追加要求

技術基準規則の新旧比較表

発電用原子力設備に関する技術基準を定める省令（平成 25 年 6 月 28 日）	発電用原子力設備に関する技術基準を定める省令の解釈（平成 23 年 10 月 7 日）	実用発電用原子炉及びその附属施設の技術基準に関する規則	実用発電用原子炉及びその附属施設の技術基準に関する規則の解釈	備考
4 非常用電源設備及びその附属設備は、多重性又は多様性、及び独立性を有し、その系統を構成する機械器具の単一故障が発生した場合であっても、運転時の異常な過渡変化時又は一次冷却材喪失等の事故時において工学的安全施設等の設備がその機能を確保するために十分な容量を有するものでなければならない。	3 第 4 項に規定する「附属設備」には、非常用電源設備の機能を達成するため燃料系を含めること。 4 第 4 項に示す「工学的安全施設等の設備がその機能を確保するために十分な容量」とは、工学的安全施設等の設備が必要とする電源が所定の時間内に所定の電圧に到達し、継続的に供給できる容量をいう。工学的安全施設等の設備に継続的に供給できる容量に達する時間は、設置許可申請書添付書類十において評価した冷却材喪失事故における工学的安全施設等の設備の作動開始時間を満足していることを確認すること。また当該設備は、設置許可申請書及び同添付資料書類八に規定された仕様を満たすものであること。	7 非常用電源設備及びその附属設備は、多重性又は多様性を確保し、及び独立性を確保し、その系統を構成する機械又は器具の単一故障が発生した場合であっても、運転時の異常な過渡変化時又は設計基準事故時において工学的安全施設及び設計基準事故に対処するための設備がその機能を確保するために十分な容量を有するものでなければならない。	9 第 7 項に規定する「附属設備」には、非常用電源設備の機能を達成するための燃料系を含む。 10 第 7 項に規定する「工学的安全施設等及び設計基準事故に対処するための設備がその機能を確保するために十分な容量」とは、工学的安全施設等の設備が必要とする電源が所定の時間内に所定の電圧に到達し、継続的に供給できる容量をいう。工学的安全施設等の設備に継続的に供給できる容量に達する時間は、発電用原子炉設置（変更）許可申請書において評価した原子炉冷却材喪失事故における工学的安全施設等の設備の作動開始時間を満たすものであるとともに、7 日間の外部電源喪失を仮定しても、電力を供給できる容量以上の燃料を敷地内に貯蔵すること。また当該設備は、発電用原子炉設置（変更）許可申請書に規定された仕様を満たすものであること。	追加要求
		8 設計基準対象施設は、他の発電用原子炉施設に属する非常用電源設備から受電する場合には、当該非常用電源設備から供給される電力に過度に依存しないように施設しなければならない。		追加要求

技術基準規則の新旧比較表

発電用原子力設備に関する技術基準を定める省令（平成 25 年 6 月 28 日）	発電用原子力設備に関する技術基準を定める省令の解釈（平成 23 年 10 月 7 日）	実用発電用原子炉及びその附属施設の技術基準に関する規則	実用発電用原子炉及びその附属施設の技術基準に関する規則の解釈	備考
（発電所緊急時対策所）		（緊急時対策所）		
第二十四条の三		第四十六条		
<u>原子力発電所</u> には、一次冷却系統に係る <u>施設</u> の <u>損壊等が生じた場合に適切な措置をとるための発電所緊急時対策所</u> を原子炉制御室以外の場所に施設しなければならない。	1 第 2 4 条の 3 に規定する「発電所緊急時対策所」の機能としては、一次冷却材喪失事故等が発生した場合において、関係要員が必要な期間にわたり滞在でき、制御室内の運転員を介さずに事故状態等を正確にかつ速やかに把握できること。また、発電所内外関連箇所との通信連絡のための少なくとも一つの専用回線を含む多重の連絡回線を有すること。	<u>工場等</u> には、一次冷却系統に係る <u>発電用原子炉施設</u> の <u>損壊その他の異常が発生した場合に適切な措置をとるため</u> 、 <u>緊急時対策所</u> を原子炉制御室以外の場所に施設しなければならない。	1 第 4 6 条に規定する「緊急時対策所」の機能としては、一次冷却材喪失事故等が発生した場合において、関係要員が必要な期間にわたり滞在でき、原子炉制御室内の運転員を介さずに事故状態等を正確にかつ速やかに把握できること。また、発電所内の関係要員に指示できる通信連絡設備、並びに発電所外関連箇所と専用であって多様性を備えた通信回線にて連絡できる通信連絡設備及びデータを伝送できる設備を施設しなければならない。さらに、酸素濃度計を施設しなければならない。酸素濃度計は、設計基準事故時において、外気から緊急時対策所への空気の入込みを、一時的に停止した場合に、事故対策のための活動に支障がない酸素濃度の範囲にあることが正確に把握できるものであること。また、所定の精度を保証するものであれば、常設設備、可搬型を問わない。	追加要求
		2 <u>緊急時対策所及びその近傍並びに有毒ガスの発生源の近傍には、有毒ガスが発生した場合に適切な措置をとるため、工場等内における有毒ガスの発生を検出するための装置及び当該装置が有毒ガスの発生を検出した場合に緊急時対策所において自動的に警報するための装置の設置その他の適切な防護措置を講じなければならない。</u>	2 第 2 項に規定する「有毒ガスが発生した場合」とは、緊急時対策所の指示要員の吸気中の有毒ガスの濃度が有毒ガス防護のための判断基準値を超えるおそれがあることをいう。「工場等内における有毒ガスの発生を検出するための装置及び当該装置が有毒ガスの発生を検出した場合に緊急時対策所において自動的に警報するための装置の設置」については「有毒ガスの発生を検出し警報するための装置に関する要求事項（別記－ 9）」によること。	追加要求 平成 32 年 5 月 1 日以後最初の施設定期検査の終了日又は平成 32 年 5 月 1 日以後に発電用原子炉の運転を開始する日の前日のいずれか早い日まで実施。

技術基準規則の新旧比較表

発電用原子力設備に関する技術基準を定める 省令（平成 25 年 6 月 28 日）	発電用原子力設備に関する技術基準を定める 省令の解釈（平成 23 年 10 月 7 日）	実用発電用原子炉及びその附属施設の技術基準 に関する規則	実用発電用原子炉及びその附属施設の技術基準 に関する規則の解釈	備考																																																			
（警報装置等）		（警報装置等）																																																					
第二十一条		第四十七条																																																					
<p>原子力発電所には、その機械器具の機能の喪失、誤操作等により原子炉の運転に著しい支障を及ぼすおそれが生じた場合、前条第九号の放射性物質の濃度若しくは同条第十二号及び第十三号の線量当量率が著しく上昇した場合又は流体状の放射性廃棄物（気体状のものを除く。以下同じ。）を処理し、若しくは貯蔵する設備から流体状の放射性廃棄物が著しく漏えいするおそれが生じた場合にこれらを確実に検出して自動的に警報する装置を施設しなければならない。</p>	<div><div>1第 1 項に規定する「警報する装置」とは、表示ランプ点灯だけでなく同時にブザー鳴動等を行うこと。</div><div>2第 1 項における警報すべきそれぞれの場合に対しては、少なくとも以下のものが施設されていること。</div></div> <table><tr><th>第 2 1 条</th><th>BWR</th><th>PWR</th></tr><tr><td rowspan="5">その機械器具の機能の喪失、誤操作等により原子炉の運転に著しい支障を及ぼすおそれが生じた場合</td><td>原子炉水位低又は高</td><td>加圧器水位低又は高</td></tr><tr><td>原子炉圧力高</td><td>原子炉圧力高</td></tr><tr><td>中性子束高</td><td>中性子束高</td></tr><tr><td>原子炉建屋放射能高</td><td>原子炉格納容器内放射能高</td></tr><tr><td>主蒸気管放射能高</td><td>復水器排気放射能高</td></tr><tr><td rowspan="3">第 2 0 条第 9 号の放射性物質の濃度若しくは同条第 1 2 号及び第 1 3 号の線量当量率が著しく上昇した場合</td><td>排気筒放射能高</td><td>排気筒放射能高</td></tr><tr><td>エリア放射線モニタ放射能高</td><td>エリア放射線モニタ放射能高</td></tr><tr><td>周辺監視区域放射能高</td><td>周辺監視区域放射能高</td></tr><tr><td>流体状の放射性廃棄物（気体状のものを除く。以下同じ。）を処理し、若しくは貯蔵する設備から流体状の放射性廃棄物が著しく漏えいするおそれが生じた場合</td><td>機器ドレン、床ドレンの容器又はサンプの水位</td><td>機器ドレン、床ドレンの容器又はサンプの水位</td></tr></table>	第 2 1 条	BWR	PWR	その機械器具の機能の喪失、誤操作等により原子炉の運転に著しい支障を及ぼすおそれが生じた場合	原子炉水位低又は高	加圧器水位低又は高	原子炉圧力高	原子炉圧力高	中性子束高	中性子束高	原子炉建屋放射能高	原子炉格納容器内放射能高	主蒸気管放射能高	復水器排気放射能高	第 2 0 条第 9 号の放射性物質の濃度若しくは同条第 1 2 号及び第 1 3 号の線量当量率が著しく上昇した場合	排気筒放射能高	排気筒放射能高	エリア放射線モニタ放射能高	エリア放射線モニタ放射能高	周辺監視区域放射能高	周辺監視区域放射能高	流体状の放射性廃棄物（気体状のものを除く。以下同じ。）を処理し、若しくは貯蔵する設備から流体状の放射性廃棄物が著しく漏えいするおそれが生じた場合	機器ドレン、床ドレンの容器又はサンプの水位	機器ドレン、床ドレンの容器又はサンプの水位	<p>発電用原子炉施設には、その機械又は器具の機能の喪失、誤操作その他の異常により発電用原子炉の運転に著しい支障を及ぼすおそれが発生した場合、第三十四条第一項第九号の放射性物質の濃度又は同条同項第十二号及び第十三号の線量当量率が著しく上昇した場合又は流体状の放射性廃棄物を処理し、又は貯蔵する設備から流体状の放射性廃棄物が著しく漏えいするおそれが発生した場合においてこれらを確実に検出して自動的に警報する装置を施設しなければならない。</p>	<div><div>1第 1 項に規定する「警報する装置」とは、表示ランプ点灯だけでなく同時にブザー鳴動等を行うこと。</div><div>2第 1 項における警報すべきそれぞれの場合に対しては、少なくとも以下のものが施設されていること。</div></div> <table><tr><th>第 4 7 条</th><th>BWR</th><th>PWR</th></tr><tr><td rowspan="5">その機械又は器具の機能の喪失、誤操作その他の異常により発電用原子炉の運転に著しい支障を及ぼすおそれが発生した場合</td><td>原子炉水位低又は高</td><td>加圧器水位低又は高</td></tr><tr><td>原子炉圧力高</td><td>原子炉圧力高</td></tr><tr><td>中性子束高</td><td>中性子束高</td></tr><tr><td>原子炉建屋放射能高</td><td>原子炉格納容器内放射能高</td></tr><tr><td>主蒸気管放射能高</td><td>復水器排気放射能高</td></tr><tr><td rowspan="3">第 3 4 条第 1 項第 9 号の放射性物質の濃度又は同条同項第 1 2 号及び第 1 3 号の線量当量率が著しく上昇した場合</td><td>排気筒放射能高</td><td>排気筒放射能高</td></tr><tr><td>エリア放射線モニタ放射能高</td><td>エリア放射線モニタ放射能高</td></tr><tr><td>周辺監視区域放射能高</td><td>周辺監視区域放射能高</td></tr><tr><td>流体状の放射性廃棄物を処理し、又は貯蔵する設備から流体状の放射性廃棄物が著しく漏えいするおそれが発生した場合</td><td>機器ドレン、床ドレンの容器又はサンプの水位</td><td>機器ドレン、床ドレンの容器又はサンプの水位</td></tr><tr><td>第 3 4 条第 1 項第 1 4 号の水温が著しく上昇した場合若しくは水位が著しく下降した場合</td><td>使用済燃料貯蔵プール水温高</td><td>使用済燃料貯蔵ピット水温高</td></tr></table>	第 4 7 条	BWR	PWR	その機械又は器具の機能の喪失、誤操作その他の異常により発電用原子炉の運転に著しい支障を及ぼすおそれが発生した場合	原子炉水位低又は高	加圧器水位低又は高	原子炉圧力高	原子炉圧力高	中性子束高	中性子束高	原子炉建屋放射能高	原子炉格納容器内放射能高	主蒸気管放射能高	復水器排気放射能高	第 3 4 条第 1 項第 9 号の放射性物質の濃度又は同条同項第 1 2 号及び第 1 3 号の線量当量率が著しく上昇した場合	排気筒放射能高	排気筒放射能高	エリア放射線モニタ放射能高	エリア放射線モニタ放射能高	周辺監視区域放射能高	周辺監視区域放射能高	流体状の放射性廃棄物を処理し、又は貯蔵する設備から流体状の放射性廃棄物が著しく漏えいするおそれが発生した場合	機器ドレン、床ドレンの容器又はサンプの水位	機器ドレン、床ドレンの容器又はサンプの水位	第 3 4 条第 1 項第 1 4 号の水温が著しく上昇した場合若しくは水位が著しく下降した場合	使用済燃料貯蔵プール水温高	使用済燃料貯蔵ピット水温高	追加要求 使用済燃料貯蔵プール水位については、「発電用原子力設備に関する技術基準を定める省令」の第 2 5 条の解釈 7 に記載がある。
第 2 1 条	BWR	PWR																																																					
その機械器具の機能の喪失、誤操作等により原子炉の運転に著しい支障を及ぼすおそれが生じた場合	原子炉水位低又は高	加圧器水位低又は高																																																					
	原子炉圧力高	原子炉圧力高																																																					
	中性子束高	中性子束高																																																					
	原子炉建屋放射能高	原子炉格納容器内放射能高																																																					
	主蒸気管放射能高	復水器排気放射能高																																																					
第 2 0 条第 9 号の放射性物質の濃度若しくは同条第 1 2 号及び第 1 3 号の線量当量率が著しく上昇した場合	排気筒放射能高	排気筒放射能高																																																					
	エリア放射線モニタ放射能高	エリア放射線モニタ放射能高																																																					
	周辺監視区域放射能高	周辺監視区域放射能高																																																					
流体状の放射性廃棄物（気体状のものを除く。以下同じ。）を処理し、若しくは貯蔵する設備から流体状の放射性廃棄物が著しく漏えいするおそれが生じた場合	機器ドレン、床ドレンの容器又はサンプの水位	機器ドレン、床ドレンの容器又はサンプの水位																																																					
第 4 7 条	BWR	PWR																																																					
その機械又は器具の機能の喪失、誤操作その他の異常により発電用原子炉の運転に著しい支障を及ぼすおそれが発生した場合	原子炉水位低又は高	加圧器水位低又は高																																																					
	原子炉圧力高	原子炉圧力高																																																					
	中性子束高	中性子束高																																																					
	原子炉建屋放射能高	原子炉格納容器内放射能高																																																					
	主蒸気管放射能高	復水器排気放射能高																																																					
第 3 4 条第 1 項第 9 号の放射性物質の濃度又は同条同項第 1 2 号及び第 1 3 号の線量当量率が著しく上昇した場合	排気筒放射能高	排気筒放射能高																																																					
	エリア放射線モニタ放射能高	エリア放射線モニタ放射能高																																																					
	周辺監視区域放射能高	周辺監視区域放射能高																																																					
流体状の放射性廃棄物を処理し、又は貯蔵する設備から流体状の放射性廃棄物が著しく漏えいするおそれが発生した場合	機器ドレン、床ドレンの容器又はサンプの水位	機器ドレン、床ドレンの容器又はサンプの水位																																																					
第 3 4 条第 1 項第 1 4 号の水温が著しく上昇した場合若しくは水位が著しく下降した場合	使用済燃料貯蔵プール水温高	使用済燃料貯蔵ピット水温高																																																					

技術基準規則の新旧比較表

発電用原子力設備に関する技術基準を定める 省令（平成 25 年 6 月 28 日）	発電用原子力設備に関する技術基準を定める 省令の解釈（平成 23 年 10 月 7 日）	実用発電用原子炉及びその附属施設の技術基準 に関する規則	実用発電用原子炉及びその附属施設の技術基準 に関する規則の解釈			備考	
	<div>3 第 1 項に規定する「流体状の放射性廃棄物」とは、液体状の放射性廃棄物及び液体にスラッジ等の固体が混入している状態のものをいう。</div> <div>4 第 1 項に規定する「放射性廃棄物が著しく漏えいするおそれが生じた場合にこれらを確実に検出して」とは、床への漏えい又はそのおそれ（数滴程度の微少漏えいを除く。）を早期に検出するよう、ポンプ及び弁からのシールリーク、タンクからのリーク等により、通常の運転状態から逸脱が生じた場合に、タンク又はサンプの水位の異常変化を検出すること。</div>		<table><tr><td></td><td>使用済燃料貯蔵プール水位低</td><td>使用済燃料貯蔵ピット水位低</td></tr></table> <div>3 第 1 項に規定する「放射性廃棄物が著しく漏えいするおそれが生じた場合にこれらを確実に検出して」とは、床への漏えい又はそのおそれ（数滴程度の微少漏えいを除く。）を早期に検出するよう、ポンプ及び弁からのシールリーク、タンクからのリーク等により、通常の運転状態から逸脱が生じた場合に、タンク又はサンプの水位の異常変化を検出すること。</div>		使用済燃料貯蔵プール水位低	使用済燃料貯蔵ピット水位低	
	使用済燃料貯蔵プール水位低	使用済燃料貯蔵ピット水位低					
		2 <u>発電用原子炉施設には、使用済燃料貯蔵槽の水温の著しい上昇又は使用済燃料貯蔵槽の水位の著しい低下を確実に検知し、自動的に警報する装置を施設しなければならない。ただし、発電用原子炉施設が、使用済燃料貯蔵槽の水温の著しい上昇又は使用済燃料貯蔵槽の水位の著しい低下に自動的に対処する機能を有している場合は、この限りでない。</u>		追加要求 使用済燃料貯蔵槽の水位については、「発電用原子力設備に関する技術基準を定める省令」の第 2 5 条の解釈 7 に記載がある。			
2 <u>原子力発電所</u> には、 <u>原子炉並びに一次冷却系統及び放射性廃棄物を処理し、又は貯蔵する設備に係る主要な機械器具の動作状態を表示する装置を施設しなければならない。</u>	5 第 2 項における表示すべき動作状態の種類は、ポンプの運転・停止状態、弁の開・閉状態等を、表示方法としては表示ランプの点灯をいう。	3 <u>発電用原子炉施設には、発電用原子炉並びに一次冷却系統及び放射性廃棄物を処理し、又は貯蔵する設備に係る主要な機械又は器具の動作状態を表示する装置を施設しなければならない。</u>	4 第 3 項における表示すべき動作状態の種類は、ポンプの運転・停止状態、弁の開・閉状態等を、表示方法としては表示ランプの点灯をいう。	追加要求なし			
3 <u>原子力発電所</u> には、一次冷却系統に係る <u>施設の故障、損壊等</u> の際に <u>当該原子力発電所内</u> の人に対し必要な指示ができるよう <u>に適切な通信連絡設備を施設しなければならない。</u>	<div>6 第 3 項に規定する「適切な通信連絡設備を施設しなければならない」とは、原子力発電所における一次冷却材喪失事故等が発生した場合、人が立ち入る可能性のある原子炉建屋、タービン建屋等の建屋内外各所の人に中央制御室等から操作、作業、退避の指示、連絡ができる設備を設置すること。</div>	4 <u>工場等</u> には、一次冷却系統に係る <u>発電用原子炉施設</u> の <u>損壊又は故障</u> の際に <u>発電用原子炉施設内</u> の人に対し必要な指示ができるよう、 <u>警報装置及び多様性を確保した通信連絡設備を施設しなければならない。</u>	<div>5 第 4 項に規定する「一次冷却系統に係る発電用原子炉施設の損壊又は故障」とは、事故の発生等（一次冷却系に係る発電用原子炉施設の損傷又は故障を含む。）に伴い従業員等の一時退避、事故対策のための集合等を要する事態をいう。</div> <div>6 第 4 項に規定する「警報装置及び多様性を確保した通信連絡設備」とは、原子炉制御室等から人が立ち入る可能性のある原子炉建屋、タービン建屋等の建屋内外各所の人に操作、作業、退避の指示等の連絡を、ブザー鳴動等により行うことができる設備及び音声により行うことができる設備をいう。</div>	追加要求			

技術基準規則の新旧比較表

発電用原子力設備に関する技術基準を定める 省令（平成 25 年 6 月 28 日）	発電用原子力設備に関する技術基準を定める 省令の解釈（平成 23 年 10 月 7 日）	実用発電用原子炉及びその附属施設の技術基準 に関する規則	実用発電用原子炉及びその附属施設の技術基準 に関する規則の解釈	備考
		5 <u>工場等には、設計基準事故が発生した場合において当該発電用原子炉施設外の通信連絡をする必要がある場所と通信連絡ができるよう、多様性を確保した専用通信回線を施設しなければならない。</u>	7 第 5 項に規定する「当該発電用原子炉施設外の通信連絡」とは、原子炉制御室等から、使用制限を受けない専用の通信回線を通じて、所外必要箇所への事故の発生等（一次冷却系に係る発電用原子炉施設の損傷又は故障を含む。）に係る連絡をいう。	追加要求

技術基準規則の新旧比較表

発電用原子力設備に関する技術基準を定める省令（平成 25 年 6 月 28 日）	発電用原子力設備に関する技術基準を定める省令の解釈（平成 23 年 10 月 7 日）	実用発電用原子炉及びその附属施設の技術基準に関する規則	実用発電用原子炉及びその附属施設の技術基準に関する規則の解釈	備考
（準用）		（準用）		
第三十四条		第四十八条		
<u>第八条第三項の規定は，原子力発電所に施設する一次冷却材により駆動する蒸気タービン及びその附属設備について準用する。</u>	1 第 1 項の適用に当たっては，第 8 条第 3 項の解釈によること。BWR への適用にあつては，高圧タービン等の軸封部からの漏えい防止のための衛帯（シール）蒸気及び低圧タービンの空気の流入防止のための衛帯（シール）蒸気を含めること。			追加要求なし 「実用発電用原子炉及びその附属施設の技術基準に関する規則」の第十五条の解釈 2 に記載がある。
2 <u>第九条第十五号の規定及び発電用火力設備に関する技術基準を定める省令（平成九年通商産業省令第五十一号）第二章の規定は，原子力発電所に施設する補助ボイラーについて準用する。</u>	2 第 2 項及び第 3 項において準用する第 9 条第 1 5 号に規定する「主要な耐圧部の溶接部」とは，以下に掲げるものの溶接部をいう。 原子力発電所に係る補助ボイラー，蒸気タービンに係る蒸気だめ，補助ボイラーに属する燃料燃焼設備若しくは蒸気タービンに係る熱交換器又は補助ボイラー若しくは蒸気タービンに係る管であつて，外径 150mm 以上のもののうち，次の圧力以上の圧力が加えられるもの イ 水用の容器又は管であつて，最高使用温度 100℃未満のものについては，最高使用圧力 1960 kPa ロ イ以外の容器については，最高使用圧力 98kPa ハ イ以外の管については，最高使用圧力 980kPa（長手継手にあつては，490kPa） 3 第 2 項及び第 3 項において準用する第 9 条第 1 5 号の規定に適合する溶接部とは，「溶接規格 2007」及び「設計・建設規格 2005（2007）」の規定に『日本機械学会「溶接規格」等の適用に当たって（別記－1 0）』の要件を付したものに適合した溶接部をいう。（溶接規格 2007 技術評価書及び設計・建設規格 2007 技術評価書）	<u>第十七条第十五号の規定及び発電用火力設備に関する技術基準を定める省令第二章の規定は，設計基準対象施設に施設する補助ボイラーについて準用する。</u>	1 第 1 項において準用する第 1 7 条第 1 5 号に規定する「主要な耐圧部の溶接部」とは，以下に掲げるものの溶接部をいう。 （1）設計基準対象施設の補助ボイラーに属する容器のうち，次に定める圧力以上の圧力を加えられる部分（以下「耐圧部」という。）について溶接を必要とするもの イ 水用の容器又は管であつて，最高使用温度 1 0 0℃未満のものについては，最高使用圧力 1 9 6 0 k P a ロ 液化ガス（通常の使用状態での温度における飽和圧力が 1 9 6 k P a 以上であつて現に液体の状態であるもの又は圧力が 1 9 6 k P a における飽和温度が 3 5℃以下であつて現に液体の状態であるものをいう。以下同じ。）用の容器又は管については，最高使用圧力 0 k P a ハ イ又はロに規定する容器以外の容器については，最高使用圧力 9 8 k P a ニ イ又はロに規定する管以外の管については，最高使用圧力 9 8 0 k P a（長手継手の部分にあつては，4 9 0 k P a） （2）設計基準対象施設の補助ボイラーに係る外径 1 5 0 mm 以上の管のうち，耐圧部について溶接を必要とするもの 2 第 1 項において準用する第 1 7 条第 1 5 号の規定に適合する溶接部は，次の（1）又は（2）のいずれかに適合したものをいう。 （1）「溶接規格 2007」及び「設計・建設規格 2005（2007）」の規定に「日本機械学会「溶接規格」等の適用に当たって（別記－5）」の要件を付したもの （2）「溶接規格 2012（2013）」及び「設計・建設規格 2012」の規定に「日本機械学	追加要求 液化ガスの記載が追加されているが，東海第二発電所には該当設備はない。なお，補助ボイラーについては，従来「発電用火力設備に関する技術基準を定める省令」の規定を準用しており，追加要求はない。

技術基準規則の新旧比較表

発電用原子力設備に関する技術基準を定める省令（平成 25 年 6 月 28 日）	発電用原子力設備に関する技術基準を定める省令の解釈（平成 23 年 10 月 7 日）	実用発電用原子炉及びその附属施設の技術基準に関する規則	実用発電用原子炉及びその附属施設の技術基準に関する規則の解釈	備考
			会「設計・建設規格」及び「材料規格」の適用に当たって（別記－２）」及び「日本機械学会「溶接規格」等の適用に当たって（別記－５）」の要件を付したものの（「溶接規格 2007 技術評価書」，「溶接規格 2012(2013) 技術評価書」，「設計・建設規格 2007 技術評価書」及び「設計・建設規格 2012 技術評価書」）	
4 発電用火力設備に関する技術基準を定める省令第十九条から第二十三条までの規定は， <u>原子力発電所に施設するガスタービン</u> について準用する。		2 発電用火力設備に関する技術基準を定める省令第十九条から第二十三条までの規定は， <u>設計基準対象施設</u> に施設するガスタービンについて準用する。	3 ガスタービンの附属設備に属する容器及び管は発電用原子炉施設に含まれることから，第 1 7 条，第 2 0 条及び第 2 1 条によりそれぞれ材料及び構造，安全弁等並びに耐圧試験の規定が適用される。	追加要求なし
5 発電用火力設備に関する技術基準を定める省令第二十五条から第二十九条までの規定は， <u>原子力発電所</u> に施設する内燃機関について準用する。	5 内燃機関の附属設備に属する容器及び管については，第 9 条，第 1 0 条及び第 1 1 条によりそれぞれ材料及び構造，安全弁等並びに耐圧試験の規定を適用すること。	3 発電用火力設備に関する技術基準を定める省令第二十五条から第二十九条までの規定は， <u>設計基準対象施設</u> に施設する内燃機関について準用する。	4 内燃機関の附属設備に属する容器及び管は発電用原子炉施設に含まれることから，第 1 7 条，第 2 0 条及び第 2 1 条によりそれぞれ材料及び構造，安全弁等並びに耐圧試験の規定が適用される。	追加要求なし
6 <u>発電用火力設備に関する技術基準を定める省令第四条の規定は，原子力発電所に施設する電気工作物について準用する。</u>	6 発電用火力設備に関する技術基準を定める省令（平成 9 年通商産業省令第 5 1 号）の準用に当たっては，「発電用火力設備の技術基準の解釈（平成 1 9 年 9 月 3 日付け平成 19・08・10 原院第 3 号（NISA-234a-07-6）」の該当部分によること。ただし，平成 9 年 3 月 2 6 日までに施設し，または施設に着手した原子炉施設については，なお従前の例による。	4 <u>原子力発電工作物に係る電気設備に関する技術基準を定める命令（平成二十四年経済産業省令第七十号）第四条から第十六条まで，第十九条から第二十八条まで及び第三十条から第三十五条までの規定は，設計基準対象施設に施設する電気設備について準用する。</u>	5 火力省令の準用に当たっては，「発電用火力設備の技術基準の解釈」の該当部分によること。 6 原子力発電工作物に係る電気設備に関する技術基準を定める命令（平成 2 4 年経済産業省令第 7 0 号）の準用に当たっては，「原子力発電工作物に係る電気設備の技術基準の解釈」（原規技発第 1306199 号（平成 2 5 年 6 月 1 9 日原子力規制委員会決定））の該当部分によること。	追加要求なし 電気設備については，従来「原子力発電工作物に係る電気設備に関する技術基準を定める命令」の規定を準用しており，追加要求はない。

設置許可基準規則と技術基準規則の比較表

設置許可基準規則と技術基準規則の比較表

設置許可基準規則	技術基準規則	備考
第 3 条 設計基準対象施設の地盤 第 4 条 地震による損傷の防止 第 5 条 津波による損傷の防止 第 6 条 外部からの衝撃による損傷の防止 — 第 7 条 発電用原子炉施設への人の不法な侵入等の防止 — 第 8 条 火災による損傷の防止 第 9 条 溢水による損傷の防止等 第 10 条 誤操作の防止 第 11 条 安全避難通路等 第 12 条 安全施設 第 13 条 運転時の異常な過渡変化及び設計基準事故の拡大の防止 第 14 条 全交流動力電源喪失対策設備 — — — — — 第 15 条 炉心等 — 第 16 条 燃料体等の取扱施設及び貯蔵施設 第 17 条 原子炉冷却材圧力バウンダリ — 第 18 条 蒸気タービン 第 19 条 非常用炉心冷却設備 第 20 条 一次冷却材の減少分を補給する設備 第 21 条 残留熱を除去することができる設備 第 22 条 最終ヒートシンクへ熱を輸送することができる設備 第 23 条 計測制御系統施設 第 24 条 安全保護回路 第 25 条 反応度制御系統及び原子炉停止系統 第 26 条 原子炉制御室等 第 27 条 放射性廃棄物の処理施設	第 4 条 設計基準対象施設の地盤 第 5 条 地震による損傷の防止 第 6 条 津波による損傷の防止 第 7 条 外部からの衝撃による損傷の防止 第 8 条 立ち入りの防止 第 9 条 発電用原子炉施設への人の不法な侵入等の防止 第 10 条 急傾斜地の崩壊の防止 第 11 条 火災による損傷の防止 第 12 条 発電用原子炉施設内における溢水等による損傷の防止 第 38 条 原子炉制御室等 第 13 条 安全避難通路等 第 14 条 安全設備 第 15 条 設計基準対象施設の機能 第 15 条 設計基準対象施設の機能 第 16 条 全交流動力電源喪失対策設備 第 17 条 材料及び構造 第 18 条 使用中の亀裂等による破壊の防止 第 20 条 安全弁等 第 21 条 耐圧試験等 第 22 条 監視試験片 第 15 条 設計基準対象施設の機能 第 19 条 流体振動等による損傷の防止 第 23 条 炉心等 第 25 条 一次冷却材 第 24 条 熱遮蔽材 第 26 条 燃料取扱設備及び燃料貯蔵設備 第 47 条 警報装置等 第 34 条 計測装置 第 27 条 原子炉冷却材圧力バウンダリ 第 28 条 原子炉冷却材圧力バウンダリの隔離装置等 第 30 条 逆止め弁 第 31 条 蒸気タービン 第 32 条 非常用炉心冷却設備 第 33 条 循環設備等 第 33 条 循環設備等 第 33 条 循環設備等 第 34 条 計測装置 第 35 条 安全保護装置 第 36 条 反応度制御系統及び原子炉停止系統 第 37 条 制御材駆動装置 第 38 条 原子炉制御室等 第 39 条 廃棄物処理設備等 第 41 条 放射性物質による汚染の防止 第 43 条 換気設備 第 29 条 一次冷却材処理装置	<div>記載方針</div> <ul style="list-style-type: none">・用語の相違については<u>下破線</u>・記載内容の相違については<u>下線</u>・一方の規則にのみ要求されている内容で追加要求となる箇所については黄色ハッチング

設置許可基準規則と技術基準規則の比較表

設置許可基準規則	技術基準規則	備考
第 2 8 条 放射性廃棄物の貯蔵施設	第 3 4 条 計測装置	
	第 4 7 条 警報装置等	
	第 4 0 条 廃棄物貯蔵設備等	
	第 4 7 条 警報装置等	
第 2 9 条 工場等周辺における直接ガンマ線等からの防護	第 4 2 条 生体遮蔽等	
第 3 0 条 放射線からの放射線業務従事者の防護	第 4 2 条 生体遮蔽等	
	第 4 1 条 放射性物質による汚染の防止	
	第 4 3 条 換気設備	
	第 4 7 条 警報装置等	
	第 3 4 条 計測装置	
第 3 1 条 監視設備	第 3 4 条 計測装置	
	第 4 7 条 警報装置等	
第 3 2 条 原子炉格納施設	第 4 4 条 原子炉格納施設	
第 3 3 条 保安電源設備	第 4 5 条 保安電源設備	
第 3 4 条 緊急時対策所	第 4 6 条 緊急時対策所	
第 3 5 条 通信連絡設備	第 4 7 条 警報装置等	
第 3 6 条 補助ボイラー	第 4 8 条 準用	
第 3 7 条 重大事故等の拡大の防止等	—	
第 3 8 条 重大事故等対処施設の地盤	第 4 9 条 重大事故等対処施設の地盤	
第 3 9 条 地震による損傷の防止	第 5 0 条 地震による損傷の防止	
第 4 0 条 津波による損傷の防止	第 5 1 条 津波による損傷の防止	
第 4 1 条 火災による損傷の防止	第 5 2 条 火災による損傷の防止	
第 4 2 条 特定重大事故等対処施設	第 5 3 条 特定重大事故等対処施設	
第 4 3 条 重大事故等対処設備	第 5 4 条 重大事故等対処設備	
—	第 5 5 条 材料及び構造	
—	第 5 6 条 使用中の亀裂等による破壊の防止	
—	第 5 7 条 安全弁等	
—	第 5 8 条 耐圧試験等	
第 4 4 条 緊急停止失敗時に発電用原子炉を未臨界にするための設備	第 5 9 条 緊急停止失敗時に発電用原子炉を未臨界にするための設備	
第 4 5 条 原子炉冷却材圧力バウンダリ 高圧時に発電用原子炉を冷却するための設備	第 6 0 条 原子炉冷却材圧力バウンダリ 高圧時に発電用原子炉を冷却するための設備	
第 4 6 条 原子炉冷却材圧力バウンダリを減圧するための設備	第 6 1 条 原子炉冷却材圧力バウンダリを減圧するための設備	
第 4 7 条 原子炉冷却材圧力バウンダリ 低圧時に発電用原子炉を冷却するための設備	第 6 2 条 原子炉冷却材圧力バウンダリ 低圧時に発電用原子炉を冷却するための設備	
第 4 8 条 最終ヒートシンクへ熱を輸送するための設備	第 6 3 条 最終ヒートシンクへ熱を輸送するための設備	
第 4 9 条 原子炉格納容器内の冷却等のための設備	第 6 4 条 原子炉格納容器内の冷却等のための設備	
第 5 0 条 原子炉格納容器の過圧破損を防止するための設備	第 6 5 条 原子炉格納容器の過圧破損を防止するための設備	
第 5 1 条 原子炉格納容器下部の熔融炉心を冷却するための設備	第 6 6 条 原子炉格納容器下部の熔融炉心を冷却するための設備	
第 5 2 条 水素爆発による原子炉格納容器の破損を防止するための設備	第 6 7 条 水素爆発による原子炉格納容器の破損を防止するための設備	
第 5 3 条 水素爆発による原子炉建屋等の損傷を防止するための設備	第 6 8 条 水素爆発による原子炉建屋等の損傷を防止するための設備	
第 5 4 条 使用済燃料貯蔵槽の冷却等のための設備	第 6 9 条 使用済燃料貯蔵槽の冷却等のための設備	
第 5 5 条 工場等外への放射性物質の拡散を抑制するための設備	第 7 0 条 工場等外への放射性物質の拡散を抑制するための設備	
第 5 6 条 重大事故等の収束に必要なとなる水の供給設備	第 7 1 条 重大事故等の収束に必要なとなる水の供給設備	

設置許可基準規則と技術基準規則の比較表

設置許可基準規則	技術基準規則	備考
第 5 7 条 電源設備 第 5 8 条 計装設備 第 5 9 条 運転員が原子炉制御室にとどまるための設備 第 6 0 条 監視測定設備 第 6 1 条 緊急時対策所 第 6 2 条 通信連絡を行うために必要な設備 — 別記 1 別記 2 別記 3	第 7 2 条 電源設備 第 7 3 条 計装設備 第 7 4 条 運転員が原子炉制御室にとどまるための設備 第 7 5 条 監視測定設備 第 7 6 条 緊急時対策所 第 7 7 条 通信連絡を行うために必要な設備 第 7 8 条 準用 — — —	

(注記)

1. 設置許可基準規則は、「実用発電用原子炉及びその附属施設の位置，構造及び設備の基準に関する規則（平成 30 年 2 月 20 日公布）」及びその解釈（改正 平成 30 年 1 月 24 日 原規技発第 1801246 号）を記載する。
2. 技術基準規則は、「実用発電用原子炉及びその附属施設の技術基準に関する規則（平成 30 年 2 月 20 日公布）」及びその解釈（改正 平成 30 年 1 月 24 日 原規技発第 1801246 号）を記載する。

設置許可基準規則と技術基準規則の比較表

設置許可基準規則	技術基準規則	備考
<p>(設計基準対象施設の地盤)</p> <p>第三条 設計基準対象施設は、次条第二項の規定により算定する地震力（設計基準対象施設のうち、地震の発生によって生ずるおそれがあるその安全機能の喪失に起因する放射線による公衆への影響の程度が特に大きいもの（以下「耐震重要施設」という。）にあっては、同条第三項に規定する基準地震動による地震力を含む。）が作用した場合においても当該設計基準対象施設を十分に支持することができる地盤に<u>設けなければならない。</u></p> <p>【解釈】 別記１のとおりとする。 ＜別記１＞ １ 第３条第１項に規定する「設計基準対象施設を十分に支持することができる」とは、設計基準対象施設について、自重及び運転時の荷重等に加え、耐震重要度分類（本規程第４条２の「耐震重要度分類」をいう。以下同じ。）の各クラスに応じて算定する地震力（第３条第１項に規定する「耐震重要施設」（本規程第４条２のＳクラスに属する施設をいう。）にあっては、第４条第３項に規定する「基準地震動による地震力」を含む。）が作用した場合においても、接地圧に対する十分な支持力を有する設計であることをいう。 <u>なお、耐震重要施設については、上記に加え、基準地震動による地震力が作用することによって弱面上のずれ等が発生しないことを含め、基準地震動による地震力に対する支持性能が確保されていることを確認することが含まれる。</u></p> <p>２ <u>耐震重要施設は、変形した場合においてもその安全機能が損なわれるおそれがない地盤に設けなければならない。</u></p> <p>【解釈】 別記１のとおりとする。</p> <p>３ <u>耐震重要施設は、変位が生ずるおそれがない地盤に設けなければならない。</u></p> <p>【解釈】 別記１のとおりとする。</p>	<p>(設計基準対象施設の地盤)</p> <p>第四条 設計基準対象施設は、設置許可基準規則第三条第一項の地震力が作用した場合においても当該設計基準対象施設を十分に支持することができる地盤に<u>施設しなければならない。</u></p> <p>【解釈】 １ 第４条の規定は、実用発電用原子炉及びその附属施設の位置、構造及び設備の基準に関する規則（平成２５年原子力規制委員会規則第５号。以下「設置許可基準規則」という。）第３条第１項の規定に基づき設置許可で確認した設計方針に基づき、設計基準対象施設について、自重や運転時の荷重等に加え、設置許可基準規則第３条第１項の地震力（耐震重要度分類（実用発電用原子炉及びその附属施設の位置、構造及び設備の基準に関する規則の解釈（原規技発第1306193号（平成２５年６月１９日原子力規制委員会決定））の第４条の解釈中２に規定する耐震重要度分類をいう。以下同じ。）の各クラスに応じて設置許可基準規則第４条第２項の規定により算定する地震力（設置許可基準規則第３条第１項に規定する耐震重要施設にあっては、基準地震動による地震力（設置許可基準規則第４条第３項に規定する基準地震動による地震力をいう。以下同じ。）を含む。）をいう。）が作用した場合においても、接地圧に対する十分な支持力を有することをいう。</p>	<p>○設置許可基準規則の「設けなければならない。」は技術基準規則では「施設しなければならない。」とし、具体的な内容が記載されている。</p> <p>○設置許可基準規則で「耐震重要施設の弱面上のずれ等」について記載がある。</p> <p>○設置許可基準規則で「耐震重要施設を設ける地盤」について記載がある。</p> <p>○設置許可基準規則で「耐震重要施設を設ける地盤」について記載がある。</p>

設置許可基準規則と技術基準規則の比較表

設置許可基準規則	技術基準規則	備考
<p>(地震による損傷の防止)</p> <p>第四条 設計基準対象施設は、地震力に十分に耐えることができるものでなければならない。</p> <p>【解釈】</p> <p>別記2のとおりとする。 <別記2> 1, 3該当</p> <p><u>ただし、炉心内の燃料被覆材の放射性物質の閉じ込めの機能については、以下のとおりとする。</u></p> <p>一 <u>第1項に規定する「地震力に十分に耐える」とは、通常運転時及び運転時の異常な過渡変化時に生じるそれぞれの荷重と、弾性設計用地震動による地震力(本規程別記2第4条第4項第1号に規定する弾性設計用地震動による地震力をいう。)又は静的地震力(同項第2号に規定する静的地震力をいい、Sクラスに属する機器に対し算定されるものに限る。)のいずれか大きい方の地震力を組み合わせた荷重条件に対して、炉心内の燃料被覆材の応答が全体的におおむね弾性状態に留まることをいう。</u></p> <p>2 前項の地震力は、地震の発生によって生ずるおそれがある設計基準対象施設の安全機能の喪失に起因する<u>放射線による公衆への影響の程度に応じて算定しなければならない。</u></p> <p>【解釈】</p> <p>別記2のとおりとする。 <別記2> 2, 4該当</p> <p>3 耐震重要施設は、その供用中に当該耐震重要施設に大きな影響を及ぼすおそれがある地震による加速度によって作用する地震力(以下「基準地震動による地震力」という。)に対して安全機能が損なわれる<u>おそれがないものでなければならない。</u></p> <p>【解釈】</p> <p>別記2 5, 6, 7のとおりとする。</p>	<p>(地震による損傷の防止)</p> <p>第五条 設計基準対象施設は、これに作用する地震力(設置許可基準規則第四条第二項の規定により算定する地震力をいう。)による損壊により公衆に<u>放射線障害を及ぼさないように施設しなければならない。</u></p> <p>【解釈】</p> <p>1 第1項の規定は、設置許可基準規則第4条第1項の規定に基づき設置許可で確認した設計方針に基づき、設計基準対象施設が、設置許可基準規則第4条第2項の地震力に対し、施設の機能を維持していること又は構造強度を確保していることをいう。</p> <p>2 耐震重要施設(設置許可基準規則第三条第一項に規定する耐震重要施設をいう。以下同じ。)は、基準地震動による地震力(設置許可基準規則第四条第三項に規定する基準地震動による地震力をいう。以下同じ。)に対してその安全性が損なわれる<u>おそれがないように施設しなければならない。</u></p> <p>【解釈】</p> <p>2 第2項の規定は、設置許可基準規則第4条第3項の規定に基づき設置許可で確認した設計方針に基づき、耐震重要施設が、設置許可基準規則第4条第3項の基準地震動による地震力に対し、施設の機能を維持していること又は構造強度を確保していることをいう。</p> <p>3 動的機器に対する「施設の機能を維持していること」とは、基準地震動による応答に対して、当該機器に要求される機能を保持することをいう。具体的には、当該機器の構造、動作原理等を考慮した評価を行うこと、既往研究で機能維持の確認がなされた機能確認済加速度等を超えていないことを確認することをいう。</p>	<p>○設置許可基準規則で炉心内の燃料被覆材の放射性物質の閉じ込めの機能に関して、「地震力に十分に耐える」ことについて記載されている。</p> <p>○設置許可基準規則の「放射線による公衆への影響の程度に応じて算定しなければならない。」は、技術基準規則では「放射線障害を及ぼさないように施設しなければならない。」とし、具体的な内容が記載されている。</p> <p>○設置許可基準規則の「おそれがないものでなければならない。」は、技術基準規則では「おそれがないように施設しなければならない。」とし、具体的な内容が記載されている。</p>

設置許可基準規則と技術基準規則の比較表

設置許可基準規則	技術基準規則	備考
<p>4 耐震重要施設は、前項の地震の発生によって生ずるおそれがある斜面の崩壊に対して安全機能が損なわれる<u>おそれがないものでなければならない。</u></p> <p>【解釈】 別記2 8のとおりとする。</p>	<p>3 耐震重要施設が設置許可基準規則第四条第三項の地震により生ずる斜面の崩壊によりその安全性が損なわれる<u>おそれがないよう、防護措置その他の適切な措置を講じなければならない。</u></p> <p>【解釈】 4 第3項の規定は、設置許可基準規則第4条第4項の規定に基づき設置許可で確認した設計方針に基づき、設置許可基準規則第4条第3項の地震により斜面の崩壊が生じるおそれがある場合には、耐震重要施設の安全性を損なわないよう、敷地内土木工作物による斜面の保持等の措置を講じること及びその機能を維持していることをいう。</p>	<p>○設置許可基準規則の「おそれがないものでなければならない。」は、技術基準規則では「おそれがないよう、防護措置その他の適切な措置を講じなければならない。」とし、具体的な内容が記載されている。</p>
<p>5 炉心内の燃料被覆材は、基準地震動による地震力に対して放射性物質の閉じ込めの機能が損なわれる<u>おそれがないものでなければならない。</u></p> <p>【解釈】 二 第5項に規定する「基準地震動による地震力に対して放射性物質の閉じ込めの機能が損なわれるおそれがない」とは、通常運転時及び運転時の異常な過渡変化時に生じるそれぞれの荷重と基準地震動による地震力を組み合わせた荷重条件により塑性ひずみが生じる場合であっても、その量が小さなレベルに留まって破断延性限界に十分な余裕を有し、放射性物質の閉じ込めの機能に影響を及ぼさないことをいう。</p>	<p>4 炉心内の燃料被覆材は、基準地震動による地震力に対して放射性物質の閉じ込めの機能が損なわれる<u>おそれがないように施設しなければならない。</u></p> <p>【解釈】 5 第4項に規定する「基準地震動による地震力に対して放射性物質の閉じ込めの機能が損なわれるおそれがない」とは、通常運転時及び運転時の異常な過渡変化時に生じるそれぞれの荷重と基準地震動による地震力を組み合わせた荷重条件により塑性ひずみが生じる場合であっても、その量が小さなレベルに留まって破断延性限界に十分な余裕を有し、放射性物質の閉じ込めの機能に影響を及ぼさないことをいう。</p>	

設置許可基準規則と技術基準規則の比較表

設置許可基準規則	技術基準規則	備考
<p>(津波による損傷の防止)</p> <p>第五条 設計基準対象施設は、その供用中に当該設計基準対象施設に大きな影響を及ぼすおそれがある津波（以下「基準津波」という。）に対して安全機能が損なわれる<u>おそれがないものでなければならない。</u></p> <p>【解釈】</p> <p>別記3 1，2，3のとおりとする。</p>	<p>(津波による損傷の防止)</p> <p>第六条 設計基準対象施設が基準津波（設置許可基準規則第五条に規定する基準津波をいう。以下同じ。）によりその安全性が損なわれる<u>おそれがないよう、防護措置その他の適切な措置を講じなければならない。</u></p> <p>【解釈】</p> <p>1 第6条の規定は、設置許可基準規則第5条の規定に基づき設置許可で確認した設計方針に基づき、基準津波（設置許可基準規則第5条に規定する基準津波をいう。以下同じ。）により設計基準対象施設の安全性を損なわないよう、津波防護施設、浸水防止設備及び津波監視設備の設置等の措置を講じていること並びにそれらの機能を維持していることをいう。</p>	<p>○設置許可基準規則の「おそれがないものでなければならない。」は、技術基準規則では「おそれがないよう、防護措置その他の適切な措置を講じなければならない。」とし、具体的な内容が記載されている。</p>

設置許可基準規則と技術基準規則の比較表

設置許可基準規則	技術基準規則	備考
<p>(外部からの衝撃による損傷の防止)</p> <p>第六条 <u>安全施設は、想定される自然現象（地震及び津波を除く。次項において同じ。）が発生した場合においても安全機能を損なわないものでなければならない。</u></p> <p>【解釈】</p> <p>1 第6条は、設計基準において想定される自然現象（地震及び津波を除く。）に対して、安全施設が安全機能を損なわないために必要な安全施設以外の施設又は設備等（重大事故等対処設備を含む。）への措置を含む。</p> <p>2 第1項に規定する「想定される自然現象」とは、敷地の自然環境を基に、洪水、風（台風）、竜巻、凍結、降水、積雪、落雷、地滑り、火山の影響、生物学的事象又は森林火災等から適用されるものをいう。</p> <p>3 第1項に規定する「想定される自然現象（地震及び津波を除く。）が発生した場合においても安全機能を損なわないもの」とは、設計上の考慮を要する自然現象又はその組み合わせに遭遇した場合において、自然事象そのものがもたらす環境条件及びその結果として施設で生じ得る環境条件において、その設備が有する安全機能が達成されることをいう。</p> <p>2 <u>重要安全施設は、当該重要安全施設に大きな影響を及ぼすおそれがあると想定される自然現象により当該重要安全施設に作用する衝撃及び設計基準事故時に生ずる応力を適切に考慮したものでなければならない。</u></p> <p>【解釈】</p> <p>4 第2項に規定する「重要安全施設」については、「発電用軽水型原子炉施設の安全機能の重要度分類に関する審査指針」（平成2年8月30日原子力安全委員会決定）の「V. 2.（2）自然現象に対する設計上の考慮」に示されるものとする。</p> <p>5 第2項に規定する「大きな影響を及ぼすおそれがあると想定される自然現象」とは、対象となる自然現象に対応して、最新の科学的技術的知見を踏まえて適切に予想されるものをいう。なお、過去の記録、現地調査の結果及び最新知見等を参考にして、必要のある場合には、異種の自然現象を重畳させるものとする。</p> <p>6 第2項に規定する「適切に考慮したもの」とは、大きな影響を及ぼすおそれがあると想定される自然現象により当該重要安全施設に作用する衝撃及び設計基準事故が発生した場合に生じる応力を単純に加算することを必ずしも要求するものではなく、それぞれの因果関係及び時間的变化を考慮して適切に組み合わせた場合をいう。</p>	<p>(外部からの衝撃による損傷の防止)</p> <p>第七条 <u>設計基準対象施設が想定される自然現象（地震及び津波を除く。）によりその安全性を損なうおそれがある場合は、防護措置、基礎地盤の改良その他の適切な措置を講じなければならない。</u></p> <p>【解釈】</p> <p>1 第1項に規定する「想定される自然現象」には、台風、竜巻、降水、積雪、凍結、落雷、火山事象、生物学的事象、森林火災等を含む。</p> <p>2 第1項に規定する「<u>適切な措置を講じなければならない</u>」とは、<u>供用中における運転管理等の運用上の措置を含む。</u></p>	<p>○主語の相違【結果：相違なし】</p> <p>設置許可基準規則は「安全施設」、技術基準規則は「設計基準対象施設」を対象としている。</p> <p>○設置許可基準規則の「損なわないものでなければならない。」は、技術基準規則では「適切な措置を講じなければならない。」とし、お互いの解釈に具体的な内容が記載されている。</p> <p>○設置許可基準規則には記載はないが、技術基準規則では「運転管理等の運用上の措置を含む。」について記載がある。</p> <p>○設置許可基準規則で「自然現象により当該重要安全施設に作用する衝撃及び設計基準事故等に生じる応力を適切に考慮したものでなければいけない」について記載がある。</p>

設置許可基準規則と技術基準規則の比較表

設置許可基準規則	技術基準規則	備考
<p>3 安全施設は、工場等内又はその周辺において想定される発電用原子炉施設の安全性を損なわせる原因となるおそれがある事象であって人為によるもの（故意によるものを除く。）に対して<u>安全機能を損なわないものでなければならない。</u></p> <p>【解釈】</p> <p>7 第3項は、設計基準において想定される発電用原子炉施設の安全性を損なわせる原因となるおそれがある事象であって人為によるもの（故意によるものを除く。）に対して、安全施設が安全機能を損なわないために必要な安全施設以外の施設又は設備等（重大事故等対処設備を含む。）への措置を含む。</p> <p>8 第3項に規定する「発電用原子炉施設の安全性を損なわせる原因となるおそれがある事象であって人為によるもの（故意によるものを除く。）」とは、敷地及び敷地周辺の状況をもとに選択されるものであり、飛来物（航空機落下等）、ダムの崩壊、爆発、近隣工場等の火災、有毒ガス、船舶の衝突又は電磁的障害等をいう。</p> <p>なお、上記の航空機落下については、「実用発電用原子炉施設への航空機落下確率の評価基準について」（平成14・07・29 原院第4号（平成14年7月30日原子力安全・保安院制定））等に基づき、防護設計の要否について確認する。</p>	<p>2 周辺監視区域に隣接する地域に事業所、鉄道、道路その他の外部からの衝撃が発生するおそれがある要因がある場合には、事業所における火災又は爆発事故、<u>危険物を搭載した車両</u>、船舶又は航空機の事故その他の敷地及び敷地周辺の状況から想定される事象であって人為によるもの（故意によるものを除く。）により発電用原子炉施設の<u>安全性が損なわれないよう、防護措置その他の適切な措置を講じなければならない。</u></p> <p>【解釈】</p> <p>3 第2項に規定する「事故その他の敷地及び敷地周辺の状況から想定される事象であって人為によるもの（故意によるものを除く。）」には、ダムの崩壊、船舶の衝突、電磁的障害等の敷地及び敷地周辺の状況から生じうる事故を含む。</p> <p>4 第2項に規定する「<u>適切な措置を講じなければならない</u>」には、<u>対象とする発生源から一定の距離を置くことを含む。</u></p> <p>3 航空機の墜落により発電用原子炉施設の安全性を損なうおそれがある場合は、防護措置その他の適切な措置を講じなければならない。</p> <p>【解釈】</p> <p>5 第3項の航空機の墜落については、「実用発電用原子炉施設への航空機落下確率の評価基準について」（平成21・06・25 原院第1号。平成21年6月30日原子力安全・保安院制定）に基づいて確認すること。この場合において、設置許可申請時の航路に変更がないことにより確認すること。</p>	<p>○設置許可基準規則には記載はないが、技術基準規則では「危険物を搭載した車両」の事故について記載がある。</p> <p>○設置許可基準規則の「安全機能を損なわないものでなければならない」は、技術基準規則では「安全性が損なわれないよう、防護措置その他の適切な措置を講じなければならない。」とし、具体的な内容が記載されている。</p> <p>○設置許可基準規則には記載はないが、技術基準規則では「発生源から一定の距離を置くことを含む」について記載がある。</p>

設置許可基準規則と技術基準規則の比較表

設置許可基準規則	技術基準規則	備考
<p>(発電用原子炉施設への人の不法な侵入等の防止)</p> <p>第七条 工場等には、発電用原子炉施設への人の不法な侵入、発電用原子炉施設に不正に爆発性又は易燃性を有する物件その他人に危害を与え、又は他の物件を損傷するおそれがある物件が持ち込まれること及び不正アクセス行為（不正アクセス行為の禁止等に関する法律（平成十一年法律第百二十八号）第二条第四項に規定する不正アクセス行為をいう。第二十四条第六号において同じ。）を防止するための<u>設備を設けなければならない。</u></p> <p>【解釈】</p> <p>1 第7条の要求には、工場等内の人による核物質の不法な移動又は妨害破壊行為、郵便物等による工場等外からの爆破物又は有害物質の持ち込み及びサイバーテロへの対策が含まれる。</p>	<p>(発電用原子炉施設への人の不法な侵入等の防止)</p> <p>第九条 工場等には、発電用原子炉施設への人の不法な侵入、発電用原子炉施設に不正に爆発性又は易燃性を有する物件その他人に危害を与え、又は他の物件を損傷するおそれがある物件が持ち込まれること及び不正アクセス行為（不正アクセス行為の禁止等に関する法律（平成十一年法律第百二十八号）第二条第四項に規定する不正アクセス行為をいう。以下第三十五条第五号において同じ。）を防止するため、<u>適切な措置を講じなければならない。</u></p> <p>【解釈】</p> <p>1 第9条に規定する「適切な措置」には、工場等内の人による核物質の不法な移動又は妨害破壊行為、郵便物などによる工場等外からの爆破物又は有害物質の持ち込み及びサイバーテロへの対策としての<u>柵等の障壁による区画，出入口の常時管理設備の施設等が含まれる。</u></p>	<p>○設置許可基準規則の「設備を設けなければならない。」は、技術基準規則では「適切な措置を講じなければならない。」とし、具体的な内容が記載されている。</p> <p>○設置許可基準規則には記載はないが、技術基準規則では適切な措置として、「柵等の障壁による区画，出入口の常時管理設備の施設等が含まれる。」について記載がある。</p>

設置許可基準規則と技術基準規則の比較表

設置許可基準規則	技術基準規則	備考
<p>(火災による損傷の防止)</p> <p>第八条 設計基準対象施設は、火災により発電用原子炉施設の安全性が損なわれないよう、火災の発生を防止することができ、かつ、早期に火災発生を感知する設備（以下「火災感知設備」という。）及び消火を行う設備（以下「消火設備」といい、安全施設に属するものに限る。）並びに火災の影響を軽減する機能を有するものでなければならない。</p> <p>【解釈】</p> <p>1 第8条については、設計基準において発生する火災により、発電用原子炉施設の安全性が損なわれないようにするため、設計基準対象施設に対して必要な機能（火災の発生防止、感知及び消火並びに火災による影響の軽減）を有することを求めている。</p> <p>また、上記の「発電用原子炉施設の安全性が損なわれない」とは、安全施設が安全機能を損なわないことを求めている。</p> <p>したがって、安全施設の安全機能が損なわれるおそれがある火災に対して、発電用原子炉施設に対して必要な措置が求められる。</p> <p>2 第8条について、別途定める「<u>実用発電用原子炉及びその附属施設の火災防護に係る審査基準</u>」（原規技発第1306195号（平成25年6月19日原子力規制委員会決定））に適合するものであること。</p>	<p>(火災による損傷の防止)</p> <p>第十一条 設計基準対象施設が火災によりその安全性が損なわれないよう、次に掲げる措置を講じなければならない。</p> <p>【解釈】</p> <p>1 第11条に規定する措置とは、別途定める「実用発電用原子炉及びその附属施設の火災防護に係る審査基準」（原規技発第1306195号（平成25年6月19日原子力規制委員会決定））によること。</p> <p>一 火災の発生を防止するため、次の措置を講ずること。</p> <p>イ <u>発火性又は引火性の物質を内包する系統の漏えい防止その他の措置を講ずること。</u></p> <p>ロ <u>安全施設（設置許可基準規則第二条第二項第八号に規定する安全施設をいう。以下同じ。）には、不燃性材料又は難燃性材料を使用すること。ただし、次に掲げる場合は、この限りでない。</u></p> <p>（1） <u>安全施設に使用する材料が、不燃性材料又は難燃性材料と同等以上の性能を有するもの（以下「代替材料」という。）である場合</u></p> <p>（2） <u>安全施設の機能を確保するために必要な代替材料の使用が技術上困難な場合であって、安全施設における火災に起因して他の安全施設において火災が発生することを防止するための措置が講じられている場合</u></p> <p>【解釈】</p> <p>2 第1号ロ（2）に規定する「安全施設の機能を確保するために必要な代替材料の使用が技術上困難な場合であって、安全施設における火災に起因して他の安全施設において火災が発生することを防止するための措置が講じられている場合」とは、ポンプ、弁等の駆動部の潤滑油、機器躯体内部に設置される電気配線、不燃材料の表面に塗布されるコーティング剤等、当該材料が発火した場合においても、他の構築物、系統又は機器において火災を生じさせるおそれが小さい場合をいう。</p> <p>ハ <u>避雷設備その他の自然現象による火災発生を防止するための設備を施設すること。</u></p> <p>ニ <u>水素の供給設備その他の水素が内部に存在する可能性がある設備にあつては、水素の燃焼が起きた場合においても発電用原子炉施設の安全性を損なわないよう施設すること。</u></p> <p>ホ <u>放射線分解により発生し、蓄積した水素の急速な燃焼によって、発電用原子炉施設の安全性を損なうおそれがある場合には、水素の蓄積を防止する措置を講ずること。</u></p>	<p>○設置許可基準規則の「機能を有するものでなければならない。」は技術基準規則では「措置を講じなければならない。」とし、具体的な内容が記載されている。</p> <p>○設置許可基準規則の「火災防護に係る審査基準」に基づく措置の要求と技術基準規則における「発火性又は引火性物質の漏えい防止その他の措置」については同義である。</p> <p>○設置許可基準規則の「火災防護に係る審査基準」に基づく措置の要求と技術基準規則における「不燃性材料又は難燃性材料の使用」については同義である。</p> <p>○設置許可基準規則の「火災防護に係る審査基準」に基づく措置の要求と技術基準規則における「自然現象による火災の発生防止設備」については同義である。</p> <p>○設置許可基準規則の「火災防護に係る審査基準」に基づく措置の要求と技術基準規則における「水素燃焼時の発電用原子炉施設の安全性」については同義である。</p> <p>○設置許可基準規則の「火災防護に係る審査基準」に基づく措置の要求と技術基準規則における「水素の蓄積を防止する措置」については同義である。</p>

設置許可基準規則と技術基準規則の比較表

設置許可基準規則	技術基準規則	備考
<p>2 <u>消火設備（安全施設に属するものに限る。）</u>は、破損、誤作動又は誤操作が起きた場合においても発電用原子炉を安全に停止させるための機能を損なわないものでなければならない。</p> <p>【解釈】</p> <p>3 第2項の規定について、消火設備の破損、誤作動又は誤操作が起きた場合のほか、火災感知設備の破損、誤作動又は誤操作が起きたことにより消火設備が作動した場合においても、発電用原子炉を安全に停止させるための機能を損なわないものであること。</p>	<p>【解釈】</p> <p>3 第1号ホの規定については、「実用発電用原子炉及びその附属施設の火災防護に係る審査基準」のほか、以下によること。</p> <ul style="list-style-type: none">「放射線分解により発生し、蓄積した水素の急速な燃焼によって、発電用原子炉施設の安全性を損なうおそれがある場合」とは、水の放射線分解によって発電用原子炉で発生する水素が滞留、蓄積される可能性のある配管等の損傷により、発電用原子炉の安全性を損なうおそれがあることをいう。この場合において、水素燃焼によっても破断可能性が極めて小さい配管内容積（1～30リットル程度）を有し、破断対策として元弁を閉じて破断部を隔離できる配管（計装系配管等）にあっては、発電用原子炉の安全性を損なうおそれがないものとみなすことができる。「水素の蓄積を防止する措置」とは、「BWR配管における混合ガス（水素・酸素）蓄積防止に関するガイドライン」（平成17年10月社団法人火力原子力発電技術協会）の本文のみならず、具体的な評価手法等を規定した解説によること。（「社団法人火力原子力発電技術協会「BWR配管における混合ガス（水素・酸素）蓄積防止に関するガイドライン」に関する技術評価書」（平成17年12月原子力安全・保安院，原子力安全基盤機構取りまとめ） <p>二 火災の感知及び消火のため、次に掲げるところにより、早期に火災発生を感知する設備（以下「火災感知設備」という。）及び早期に消火を行う設備（以下「消火設備」という。）を施設すること。</p> <p>イ <u>火災と同時に発生すると想定される自然現象により、その機能が損なわれることがないこと。</u></p> <p>ロ <u>消火設備</u>にあっては、その損壊、誤作動又は誤操作が起きた場合においても<u>発電用原子炉施設の安全性が損なわれることがないこと。</u></p> <p>【解釈】</p> <p>4 第2号ロの規定について、消火設備の損壊、誤作動又は誤操作が起きた場合のほか、火災感知設備の損壊、誤作動又は誤操作が起きたことにより消火設備が作動した場合においても、発電用原子炉施設の安全性を損なわないものであること。</p> <p>三 火災の影響を軽減するため、<u>耐火性能を有する壁の設置その他の延焼を防止するための措置その他の発電用原子炉施設の火災により発電用原子炉を停止する機能が損なわれることがないようにするための措置を講ずること。</u></p>	<p>○設置許可基準規則の「火災防護に係る審査基準」に基づく措置の要求と技術基準規則における「想定される自然現象の同時発生」については同義である。</p> <p>○主語の相違【結果：相違なし】 設置許可基準規則は「消火設備（安全施設に属するものに限る。）」、技術基準規則は「消火設備」を対象としている。</p> <p>○設置許可基準規則の「発電用原子炉を安全に停止させるための機能を損なわないものでなければならない。」は、技術基準規則では「発電用原子炉施設の安全性が損なわれることがないこと。」とし、具体的な内容が記載されている。</p> <p>○設置許可基準規則の「火災防護に係る審査基準」に基づく措置の要求と技術基準規則における「火災の影響軽減の具体的措置」については同義である。</p>

設置許可基準規則と技術基準規則の比較表

設置許可基準規則	技術基準規則	備考
<p>(洪水による損傷の防止等)</p> <p>第九条 <u>安全施設は、発電用原子炉施設内における洪水が発生した場合においても安全機能を損なわないものでなければならない。</u></p> <p>【解釈】</p> <p>1 第1項は、設計基準において想定する洪水に対して、安全施設が安全機能を損なわないために必要な安全施設以外の施設又は設備等（重大事故等対処設備を含む。）への措置を含む。</p> <p>2 第1項規定する「発電用原子炉施設内における洪水」とは、発電用原子炉施設内に設置された機器及び配管の破損（地震起因を含む）、消火系統等の作動、使用済燃料貯蔵槽等のスロッシングその他の事象により発生する洪水をいう。</p> <p>3 第1項に規定する「安全機能を損なわないもの」とは、発電用原子炉施設内部で発生が想定される洪水に対し、原子炉を高温停止でき、引き続き低温停止、及び放射性物質の閉じ込め機能を維持できること、また、停止状態にある場合は、引き続きその状態を維持できることをいう。さらに、使用済燃料貯蔵槽においては、プール冷却機能及びプールへの給水機能を維持できることをいう。</p> <p>2 設計基準対象施設は、発電用原子炉施設内の放射性物質を含む液体を内包する容器又は配管の破損によって当該容器、配管その他の設備から放射性物質を含む液体が<u>あふれ出た場合において、当該液体が管理区域外へ漏えいしないものでなければならない。</u></p> <p>【解釈】</p> <p>4 第2項に規定する「容器、配管その他の設備」には、次に掲げる設備を含む。</p> <ul style="list-style-type: none">・ポンプ、弁・使用済燃料貯蔵プール（BWR）、使用済燃料貯蔵ピット（PWR）・サイドバンカ貯蔵プール・原子炉ウエル、機器貯蔵プール（BWR）・原子炉キャビティ（チャンネルを含む。）（PWR）	<p>(発電用原子炉施設内における洪水等による損傷の防止)</p> <p>第十二条 <u>設計基準対象施設が発電用原子炉施設内における洪水の発生によりその安全性を損なうおそれがある場合は、防護措置その他の適切な措置を講じなければならない。</u></p> <p>【解釈】</p> <p>1 第1項に規定する「発電用原子炉施設内における洪水の発生」とは、発電用原子炉施設内に設置された機器及び配管の破損（地震起因を含む）、消火系統等の作動、使用済燃料貯蔵プール（BWR）、使用済燃料貯蔵ピット（PWR）等のスロッシングその他の事象により発生する洪水をいう。</p> <p>2 第1項に規定する「防護措置その他の適切な措置」とは、発電用原子炉施設内部で発生が想定される洪水に対し、運転状態にある場合は原子炉を高温停止及び、引き続き低温停止することができ、並びに放射性物質の閉じ込め機能を維持できる措置をすること、また、停止状態にある場合は、引き続きその状態を維持できる措置をいう。さらに、使用済燃料貯蔵プール（BWR）又は使用済燃料貯蔵ピット（PWR）においては、プール冷却機能及びプールへの給水機能を維持できる措置をいう。</p> <p>2 設計基準対象施設が発電用原子炉施設内の放射性物質を含む液体を内包する容器又は配管の破損により当該容器、配管その他の設備から放射性物質を含む液体が<u>あふれ出るおそれがある場合は、当該液体が管理区域外へ漏えいすることを防止するために必要な措置を講じなければならない。</u></p> <p>【解釈】</p> <p>4 第2項に規定する「容器、配管その他の設備」には、次に掲げる設備を含む。</p> <ul style="list-style-type: none">・ポンプ、弁・使用済燃料貯蔵プール（BWR）、使用済燃料貯蔵ピット（PWR）・サイドバンカ貯蔵プール・原子炉ウエル、機器貯蔵プール（BWR）・原子炉キャビティ（チャンネルを含む。）（PWR）	<p>○主語の相違【結果：相違なし】</p> <p>設置許可基準規則は「安全施設」、技術基準規則は「設計基準対象施設」を対象としている。</p> <p>○設置許可基準規則の「洪水が発生した場合においても安全機能を損なわないものでなければならない。」は、技術基準規則では「洪水の発生により安全性が損なうおそれがある場合は、防護措置その他の適切な措置を講じなければならない。」とし、具体的な内容が記載されている。</p> <p>○設置許可基準規則の「あふれ出た場合において、当該液体が管理区域外へ漏えいしないものでなければならない。」は、技術基準規則では「あふれ出るおそれがある場合は、当該液体が管理区域外へ漏えいすることを防止するために必要な措置を講じなければならない。」とし、必要な措置が記載されている。</p>

設置許可基準規則と技術基準規則の比較表

設置許可基準規則	技術基準規則	備考
<p>(誤操作の防止)</p> <p>第十条 <u>設計基準対象施設は、誤操作を防止するための措置を講じたものでなければならない。</u></p> <p>【解釈】</p> <p>1 第1項に規定する「誤操作を防止するための措置を講じたもの」とは、人間工学上の諸因子を考慮して、盤の配置及び操作器具並びに弁等の操作性に留意すること、計器表示及び警報表示において発電用原子炉施設の状態が正確かつ迅速に把握できるよう留意すること並びに保守点検において誤りを生じにくいよう留意すること等の措置を講じた設計であることをいう。また、運転時の異常な過渡変化又は設計基準事故の発生後、ある時間までは、運転員の操作を期待しなくても必要な安全機能が確保される設計であることをいう。</p>	<p>(原子炉制御室等)</p> <p>第三十八条</p> <p>2 <u>原子炉制御室には、反応度制御系統及び原子炉停止系統に係る設備を操作する装置、非常用炉心冷却設備その他の非常時に発電用原子炉の安全を確保するための設備を操作する装置、発電用原子炉及び一次冷却系統に係る主要な機械又は器具の動作状態を表示する装置、主要計測装置の計測結果を表示する装置その他の発電用原子炉を安全に運転するための主要な装置（第四十七条第一項に規定する装置を含む。）を集中し、かつ、誤操作することなく適切に運転操作することができるよう施設しなければならない。</u></p> <p>【解釈】</p> <p>1 第2項に規定する「発電用原子炉及び一次冷却系統に係る主要な機械又は器具の動作状態」とは次の状態をいう。</p> <p>(1) 発電用原子炉の制御棒の動作状態</p> <p>(2) 発電用原子炉及び一次冷却系統に係る主要なポンプの起動・停止状態</p> <p>(3) 発電用原子炉及び一次冷却系統に係る主要な弁の開閉状態</p> <p>2 第2項に規定する「その他の発電用原子炉を安全に運転するための主要な装置」とは、警報装置、機械器具を操作する装置及び機械器具の動作状況を表示する装置をいう。</p> <p>3 第2項に規定する「主要計測装置の計測結果を表示する装置」とは、発電用原子炉の炉心、原子炉冷却材圧力バウンダリ及び原子炉格納容器バウンダリ並びにこれらに関する系統の健全性を確認するために必要なパラメータを計測する装置であって、通常運転時及び運転時の異常な過渡変化時において、中性子束、制御棒位置、一次冷却系統の圧力、温度、流量、水位等の重要なパラメータを計測し、かつ監視できる設備をいう。</p> <p>4 第2項に規定する「第47条第1項に規定する装置」を「集中し」施設するに当たり、当該設備の専用制御場所に集中して警報表示する場合は、原子炉制御室に一括して警報表示してもよい。また、複数の発電用原子炉で廃棄物処理設備等を共用する場合にあっては、当該設備の属するいずれかの発電用原子炉の原子炉制御室に一括して警報表示してもよい。</p> <p>5 第35条に規定する安全保護装置及びそれにより駆動又は制御される機器については、バイパス状態、使用不能状態について表示すること等により運転員が的確に認知できること。</p> <p>6 第2項に規定する安全設備を運転中に試験するため、電動弁用電動機に熱的過負荷保護装置（以下「保護装置」という。）を使用する場合には、保護装置の使用状態又は不使用状態を運転員が的確に識別できるように、表示装置が設けられていること。ただし、保護装置が常時使用され、事故時にのみ自動的にバイパスされるように設計されている場合、又は保護装置が事故時において不要な作動をしないように設定されている場合は、同表示装置の設置は不要である。</p>	<p>○主語の相違【結果：相違あり】</p> <p>設置許可基準規則は「設計基準対象施設」、技術基準規則は「原子炉制御室」を対象としており、設置許可基準規則の方が対象範囲は広い。</p> <p>○設置許可基準規則には記載はないが、技術基準規則では「誤操作を防止するための措置」について具体的に記載がある。</p>

設置許可基準規則と技術基準規則の比較表

設置許可基準規則	技術基準規則	備考
<p>2 <u>安全施設は、容易に操作することができるものでなければなら</u> <u>ない。</u></p> <p>【解釈】</p> <p>2 第2項に規定する「容易に操作することができる」とは、当該操作が必要となる理由となった事象が有意な可能性をもって同時にもたらされる環境条件（余震等を含む。）及び施設で有意な可能性をもって同時にもたらされる環境条件を想定しても、運転員が容易に設備を運転できる設計であることをいう。</p>	<p>7 第2項に規定する「誤操作することなく適切に運転操作することができる」とは「原子炉制御室における誤操作防止のための設備面への要求事項(別記－7)」によること。</p>	<p>○技術基準規則での対応条文はない。</p>

設置許可基準規則と技術基準規則の比較表

設置許可基準規則	技術基準規則	備考
<p>(安全避難通路等)</p> <p>第十一条 発電用原子炉施設には、次に掲げる設備を設けなければならない。</p> <p>【解釈】</p> <p>1 第11条は、設計基準において想定される事象に対して発電用原子炉施設の安全性が損なわれない（安全施設が安全機能を損なわない。）ために必要な安全施設以外の施設又は設備等への措置を含む。</p> <p>一 その位置を明確かつ恒久的に表示することにより容易に識別できる安全避難通路</p> <p>二 照明用の電源が喪失した場合においても機能を損なわない避難用の照明</p> <p>【解釈】</p> <p>2 第2号に規定する「避難用の照明」の電力は、非常用電源から供給されること、又は電源を内蔵した照明装置を装備すること。</p> <p>三 設計基準事故が発生した場合に用いる照明（前号の避難用の照明を除く。）及びその専用の電源</p> <p>【解釈】</p> <p>3 第3号に規定する「設計基準事故が発生した場合に用いる照明」とは、昼夜及び場所を問わず、発電用原子炉施設内で事故対策のための作業が生じた場合に、作業が可能となる照明のことをいう。なお、現場作業の緊急性との関連において、仮設照明の準備に時間的猶予がある場合には、仮設照明（可搬型）による対応を考慮してもよい。</p>	<p>(安全避難通路等)</p> <p>第十三条 発電用原子炉施設には、次に掲げる設備を施設しなければならない。</p> <p>一 その位置を明確かつ恒久的に表示することにより容易に識別できる安全避難通路</p> <p>二 照明用の電源が喪失した場合においても機能を損なわない避難用の照明</p> <p>三 設計基準事故が発生した場合に用いる照明（前号の避難用の照明を除く。）及びその専用の電源</p> <p>【解釈】</p> <p>1 第3号に規定する「設計基準事故が発生した場合に用いる照明（前号の避難用の照明を除く。）及びその専用の電源」は、昼夜、場所を問わず、発電用原子炉施設内で事故対策のための作業が生じた場合に、作業が可能となる照明及び電源を施設すること。なお、現場作業の緊急性との関連において、仮設照明（可搬型）の準備に時間的余裕がある場合には、仮設照明による対応を考慮してもよい。</p>	<p>○設置許可基準規則の「設備を設けなければならない。」は、技術基準規則では「設備を施設しなければならない。」とし、具体的な内容が記載されている。</p>

設置許可基準規則と技術基準規則の比較表

設置許可基準規則	技術基準規則	備考																															
<p>(安全施設)</p> <p>第十二条 <u>安全施設は、その安全機能の重要度に応じて、安全機能が確保されたものでなければならない。</u></p> <p>【解釈】</p> <p>1 第1項に規定する「安全機能の重要度に応じて、安全機能が確保されたもの」については、「発電用軽水型原子炉施設の安全機能の重要度分類に関する審査指針」による。ここで、当該指針における「安全機能を有する構築物、系統及び機器」は本規定の「安全施設」に読み替える。</p> <p>2 <u>安全機能を有する系統のうち、安全機能の重要度が特に高い安全機能を有するものは、当該系統を構成する機械又は器具の単一故障（単一の原因によって一つの機械又は器具が所定の安全機能を失うこと（従属要因による多重故障を含む。）をいう。以下同じ。）が発生した場合であって、外部電源が利用できない場合においても機能できるよう、当該系統を構成する機械又は器具の機能、構造及び動作原理を考慮して、多重性又は多様性を確保し、及び独立性を確保するものでなければならない。</u></p> <p>【解釈】</p> <p>2 第2項の「単一故障」は、従属要因に基づく多重故障に含まれる。</p> <p>3 第2項に規定する「安全機能を有する系統のうち、安全機能の重要度が特に高い安全機能を有するもの」は、上記の指針を踏まえ、以下に示す機能を有するものとする。</p> <p>一 その機能を有する系統の多重性又は多様性を要求する安全機能</p> <table><tr><td>原子炉の緊急停止機能</td><td></td></tr><tr><td>未臨界維持機能</td><td></td></tr><tr><td>原子炉冷却材圧力バウンダリの過圧防止機能</td><td></td></tr><tr><td>原子炉停止後における除熱のための</td><td></td></tr><tr><td rowspan="3">（PWR）</td><td>残留熱除去機能</td></tr><tr><td>二次系からの除熱機能</td></tr><tr><td>二次系への補給水機能</td></tr><tr><td rowspan="3">（BWR）</td><td>崩壊熱除去機能</td></tr><tr><td>原子炉が隔離された場合の注水機能</td></tr><tr><td>原子炉が隔離された場合の圧力逃がし機能</td></tr><tr><td>事故時の原子炉の状態に応じた炉心冷却のための</td><td></td></tr><tr><td rowspan="2">（PWR）</td><td>原子炉内高圧時における注水機能</td></tr><tr><td>原子炉内低圧時における注水機能</td></tr><tr><td rowspan="3">（BWR）</td><td>原子炉内高圧時における注水機能</td></tr><tr><td>原子炉内低圧時における注水機能</td></tr><tr><td>原子炉内高圧時における減圧系を作動させる機能</td></tr><tr><td>格納容器内又は放射性物質が格納容器内から漏れ出た場所の雰囲気中の放射性物質の濃度低減機能</td><td></td></tr><tr><td>格納容器の冷却機能</td><td></td></tr><tr><td>格納容器内の可燃性ガス制御機能</td><td></td></tr></table>	原子炉の緊急停止機能		未臨界維持機能		原子炉冷却材圧力バウンダリの過圧防止機能		原子炉停止後における除熱のための		（PWR）	残留熱除去機能	二次系からの除熱機能	二次系への補給水機能	（BWR）	崩壊熱除去機能	原子炉が隔離された場合の注水機能	原子炉が隔離された場合の圧力逃がし機能	事故時の原子炉の状態に応じた炉心冷却のための		（PWR）	原子炉内高圧時における注水機能	原子炉内低圧時における注水機能	（BWR）	原子炉内高圧時における注水機能	原子炉内低圧時における注水機能	原子炉内高圧時における減圧系を作動させる機能	格納容器内又は放射性物質が格納容器内から漏れ出た場所の雰囲気中の放射性物質の濃度低減機能		格納容器の冷却機能		格納容器内の可燃性ガス制御機能		<p>(安全設備)</p> <p>第十四条 <u>第二条第二項第九号ハ及びホに掲げる安全設備は、当該安全設備を構成する機械又は器具の単一故障（設置許可基準規則第十二条第二項に規定する単一故障をいう。以下同じ。）が発生した場合であって、外部電源が利用できない場合においても機能できるよう、構成する機械又は器具の機能、構造及び動作原理を考慮して、多重性又は多様性を確保し、及び独立性を確保するよう、施設しなければならない。</u></p> <p>【解釈】</p> <p>1 第1項に規定する「単一故障」は、短期間では動的機器の単一故障を、長期間では動的機器の単一故障又は静的機器の想定される単一故障のいずれかをいう。ここで、短期間と長期間の境界は 24 時間を基本とし、例えば、PWR の非常用炉心冷却系及び格納容器熱除去系の注入モードから再循環モードへの切り替え等のように、運転モードの切り替えを行う場合は、その時点を短期間と長期間の境界とする。</p>	<p>○設置許可基準規則第十二条第1項に「安全施設は、その安全機能の重要度に応じて、安全機能が確保されたものでなければならない。」と記載があり、第2項以降に技術基準規則に対応する条文がある。</p> <p>○主語の相違【結果：相違あり】</p> <p>設置許可基準規則は「安全機能を有する系統のうち、安全機能の重要度が特に高い安全機能を有するもの」、技術基準規則では「第二条第二項第九号ハ及びホに掲げる安全設備」を対象としており、設置許可基準規則の方が対象範囲は広い。</p> <p>○設置許可基準規則の「多重性又は多様性を確保し、及び独立性を確保するものでなければならない。」は、技術基準規則では「多重性又は多様性を確保し、及び独立性を確保するよう、施設しなければならない。」とし、具体的な内容が記載されている。</p>
原子炉の緊急停止機能																																	
未臨界維持機能																																	
原子炉冷却材圧力バウンダリの過圧防止機能																																	
原子炉停止後における除熱のための																																	
（PWR）	残留熱除去機能																																
	二次系からの除熱機能																																
	二次系への補給水機能																																
（BWR）	崩壊熱除去機能																																
	原子炉が隔離された場合の注水機能																																
	原子炉が隔離された場合の圧力逃がし機能																																
事故時の原子炉の状態に応じた炉心冷却のための																																	
（PWR）	原子炉内高圧時における注水機能																																
	原子炉内低圧時における注水機能																																
（BWR）	原子炉内高圧時における注水機能																																
	原子炉内低圧時における注水機能																																
	原子炉内高圧時における減圧系を作動させる機能																																
格納容器内又は放射性物質が格納容器内から漏れ出た場所の雰囲気中の放射性物質の濃度低減機能																																	
格納容器の冷却機能																																	
格納容器内の可燃性ガス制御機能																																	

設置許可基準規則と技術基準規則の比較表

設置許可基準規則	技術基準規則	備考
<div><div>非常用交流電源から非常用の負荷に対し電力を供給する機能</div><div>非常用直流電源から非常用の負荷に対し電力を供給する機能</div><div>非常用の交流電源機能</div><div>非常用の直流電源機能</div><div>非常用の計測制御用直流電源機能</div><div>補機冷却機能</div><div>冷却用海水供給機能</div><div>原子炉制御室非常用換気空調機能</div><div>圧縮空気供給機能</div></div> <div>二 その機能を有する複数の系統があり，それぞれの系統について多重性又は多様性を要求する安全機能</div> <div><div>原子炉冷却材圧力バウンダリを構成する配管の隔離機能</div><div>原子炉格納容器バウンダリを構成する配管の隔離機能</div><div>原子炉停止系に対する作動信号（常用系として作動させるものを除く）の発生機能</div><div>工学的安全施設に分類される機器若しくは系統に対する作動信号の発生機能</div><div>事故時の原子炉の停止状態の把握機能</div><div>事故時の炉心冷却状態の把握機能</div><div>事故時の放射能閉じ込め状態の把握機能</div><div>事故時のプラント操作のための情報の把握機能</div></div> <div>4 第2項に規定する「単一故障」は，動的機器の単一故障及び静的機器の単一故障に分けられる。重要度の特に高い安全機能を有する系統は，短期間では動的機器の単一故障を仮定しても，長期間では動的機器の単一故障又は想定される静的機器の単一故障のいずれかを仮定しても，所定の安全機能を達成できるように設計されていることが必要である。</div> <div>5 第2項について，短期間と長期間の境界は24 時間を基本とし，運転モードの切替えを行う場合はその時点を短期間と長期間の境界とする。例えば運転モードの切替えとして，加圧水型軽水炉の非常用炉心冷却系及び格納容器熱除去系の注入モードから再循環モードへの切替えがある。 また，動的機器の単一故障又は想定される静的機器の単一故障のいずれかを仮定すべき長期間の安全機能の評価に当たっては，想定される最も過酷な条件下においても，その単一故障が安全上支障のない期間に除去又は修復できることが確実であれば，その単一故障を仮定しなくてよい。 さらに，単一故障の発生の可能性が極めて小さいことが合理的に説明できる場合，あるいは，単一故障を仮定することで系統の機能が失われる場合であっても，他の系統を用いて，その機能を代替できることが安全解析等により確認できれば，当該機器に対する多重性の要求は適用しない。</div> <div>3 <u>安全施設は，設計基準事故時及び設計基準事故に至るまでの間に想定される全ての環境条件において，その機能を発揮することができるものでなければならない。</u></div>	<div></div> <div>2 <u>安全設備は，設計基準事故時及び当該事故に至るまでの間に想定される全ての環境条件において，その機能を発揮することができるよう，施設しなければならない。</u></div>	<div></div> <div>○主語の相違【結果：相違なし】 設置許可基準規則は「安全施設」，技術基準規則は「安全設備」を対象としている。</div>

設置許可基準規則と技術基準規則の比較表

設置許可基準規則	技術基準規則	備考
<p>【解釈】</p> <p>6 第3項に規定する「想定される全ての環境条件」とは、通常運転時、運転時の異常な過渡変化時及び設計基準事故時において、その機能が期待されている構築物、系統及び機器が、その間にさらされると考えられる全ての環境条件をいう。</p>	<p>【解釈】</p> <p>2 第2項の規定は、安全設備のほか、「<u>発電用軽水型原子炉施設の安全機能の重要度分類に関する審査指針（平成2年8月30日原子力安全委員会）</u>」において規定される安全機能を有する構築物、系統及び機器についても適用するものとする。</p> <p>3 第2項に規定する「想定される全ての環境条件」とは、通常運転時、運転時の異常な過渡変化時及び設計基準事故時において、所定の機能を期待されている構築物、系統及び機器が、その間にさらされると考えられる全ての環境条件のことで、<u>格納容器内の安全設備であれば通常運転からL O C A（冷却材喪失事故）時までの状態において考えられる圧力、温度、放射線、湿度をいう。また、「環境条件」には、冷却材の性状（冷却材中の破損物等の異物を含む）が含まれる。なお、配管内円柱状構造物が流体振動により破損物として冷却材に流入することの評価に当たっては、日本機械学会「配管内円柱状構造物の流力振動評価指針（JSME S012）」を適用すること。</u></p> <p>4 第2項について、安全設備のうち供用期間中において中性子照射脆化の影響を受ける原子炉圧力容器にあっては、<u>日本電気協会「原子力発電所用機器に対する破壊靱性の確認試験方法（JEAC4206-2007）」（以下「破壊靱性の確認試験方法（JEAC 4206-2007）」という。）の規定に「日本電気協会「原子力発電所用機器に対する破壊靱性の確認試験方法（JEAC 4206-2007）」の適用に当たって（別記－1）」の要件を付したものに掲げる、破壊じん性の要求を満足すること。この場合において、監視試験を行うに当たっては、日本電気協会「原子炉構造材の監視試験方法（JEAC 4201-2007）」（以下「監視試験方法（JEAC 4201-2007）」という。）、「原子炉構造材の監視試験方法（JEAC 4201-2007）[2010 年追補版]」（以下「監視試験方法（JEAC 4201-2007/2010）」という。）及び「原子炉構造材の監視試験方法（JEAC 4201-2007）[2013 年追補版]」（以下「監視試験方法（JEAC 4201-2007/2013）」という。）の規定に「日本電気協会「原子炉構造材の監視試験方法（JEAC 4201）」の適用に当たって（別記－6）」の要件を付したものによること。</u></p> <p><u>（「日本電気協会規格「原子炉構造材の監視試験方法」（JEAC4201-2007）及び「原子力発電所用機器に対する破壊靱性の確認試験方法」（JEAC 4206-2007）に関する技術評価書」（平成21年8月原子力安全・保安院，原子力安全基盤機構取りまとめ）、「日本電気協会「原子炉構造材の監視試験方法（JEAC 4201-2007）[2010 年追補版]」に関する技術評価書」（平成23年5月原子力安全・保安院，原子力安全基盤機構取りまとめ）及び「日本電気協会「原子炉構造材の監視試験方法（JEAC4201-2007）[2013 年追補版]」に関する技術評価書」（原規技発1510073 号（平成27年10月7日原子力規制委員会決定））」</u></p>	<p>○設置許可基準規則の「その機能を発揮することができるものでなければならない。」は、技術基準規則では「その機能を発揮することができるよう、施設しなければならない。」とし、具体的な内容が記載されている。</p> <p>○設置許可基準規則には記載はないが、技術基準規則では「安全設備の設計に考慮すべき具体的な環境条件」や「配管内円柱状構造物の流力振動に対する考慮」について記載がある。</p> <p>○設置許可基準規則には記載はないが、技術基準規則では原子炉圧力容器の破壊じん性について記載がある。</p>

設置許可基準規則と技術基準規則の比較表

設置許可基準規則	技術基準規則	備考														
<p>4 <u>安全施設は、その健全性及び能力を確認するため、その安全機能の重要度に応じ、発電用原子炉の運転中又は停止中に試験又は検査ができるものでなければならない。</u></p> <p>【解釈】</p> <p>7 第4項に規定する「発電用原子炉の運転中又は停止中に試験又は検査ができる」とは、実系統を用いた試験又は検査が不適当な場合には、試験用のバイパス系を用いること等を許容することを意味する。</p> <p>8 第4項に規定する「試験又は検査」については、次の各号によること。</p> <p>一 発電用原子炉の運転中に待機状態にある安全施設は、運転中に定期的に試験又は検査（実用発電用原子炉及びその附属施設の技術基準に関する規則（平成25年原子力規制委員会規則第6号。以下「技術基準規則」という。）に規定される試験又は検査を含む。）ができること。ただし、運転中の試験又は検査によって発電用原子炉の運転に大きな影響を及ぼす場合は、この限りでない。また、多重性又は多様性を備えた系統及び機器にあつては、各々が独立して試験又は検査ができること。</p> <p>二 運転中における安全保護系の各チャンネルの機能確認試験にあつては、その実施中においても、その機能自体が維持されていると同時に、原子炉停止系及び非常用炉心冷却系等の不必要な動作が発生しないこと。</p> <p>三 発電用原子炉の停止中に定期的に行う試験又は検査は、原子炉等規制法及び技術基準規則に規定される試験又は検査を含む。</p> <p>9 第4項について、下表の左欄に掲げる施設に対しては右欄に示す要求事項を満たさなければならない。</p> <table><tr><th>構築物、系統及び機器</th><th>要求事項</th></tr><tr><td>反応度制御系及び原子炉停止系</td><td>試験のできる設計であること</td></tr><tr><td>原子炉冷却材圧力バウンダリ</td><td>原子炉の供用期間中に試験及び検査ができる設計であること</td></tr><tr><td>残留熱を除去する系統</td><td>試験のできる設計であること</td></tr><tr><td>非常用炉心冷却系</td><td>定期的に試験及び検査できるとともに、その健全性及び多重性の維持を確認するため、独立に各系の試験及び検査ができる設計であること</td></tr><tr><td>最終的な熱の逃がし場へ熱を輸送する系統</td><td>試験のできる設計であること</td></tr><tr><td>原子炉格納容器</td><td>定期的に、所定の圧力により原子炉格納容器全体の漏えい率測定ができる設計であること 電線、配管等の貫通部及び出入口の重要な部分の漏えい試験ができること</td></tr></table>	構築物、系統及び機器	要求事項	反応度制御系及び原子炉停止系	試験のできる設計であること	原子炉冷却材圧力バウンダリ	原子炉の供用期間中に試験及び検査ができる設計であること	残留熱を除去する系統	試験のできる設計であること	非常用炉心冷却系	定期的に試験及び検査できるとともに、その健全性及び多重性の維持を確認するため、独立に各系の試験及び検査ができる設計であること	最終的な熱の逃がし場へ熱を輸送する系統	試験のできる設計であること	原子炉格納容器	定期的に、所定の圧力により原子炉格納容器全体の漏えい率測定ができる設計であること 電線、配管等の貫通部及び出入口の重要な部分の漏えい試験ができること	<p>（設計基準対象施設の機能）</p> <p>第十五条</p> <p>2 <u>設計基準対象施設は、その健全性及び能力を確認するため、発電用原子炉の運転中又は停止中に必要な箇所の保守点検（試験及び検査を含む。）ができるよう、施設しなければならない。</u></p> <p>【解釈】</p> <p>1 <u>第2項に規定する「保守点検（試験及び検査を含む。）ができるよう、施設しなければならない」とは、発電用原子炉施設が所要の性能を確認するために必要な保守及び点検が可能な構造であり、かつ、そのために必要な配置、空間等を備えたものであること。</u>また、試験及び検査には、原子炉等規制法第43条の3の11（使用前検査）、同法第43条の3の13（溶接安全管理検査）、同法第43条の3の15（施設定期検査）及び同法第43条の3の16（定期安全管理検査）に規定する検査並びに技術基準規則第21条、同規則第32条第4項、同規則第35条第7号、同規則第44条第1号ハ、同条第2号ホ及び同条第5号ロに規定する試験を含む。</p>	<p>○主語の相違【結果：相違あり】</p> <p>設置許可基準規則は「安全施設」、技術基準規則は「設計基準対象施設」を対象としており、技術基準規則の方が対象範囲は広い。</p> <p>○設置許可基準規則の「試験又は検査ができるものでなければならない。」は、技術基準規則では「必要な箇所の保守点検（試験及び検査を含む。）ができるよう、施設しなければならない。」とし、保守及び点検が可能となるよう、具体的な内容が記載されている。</p>
構築物、系統及び機器	要求事項															
反応度制御系及び原子炉停止系	試験のできる設計であること															
原子炉冷却材圧力バウンダリ	原子炉の供用期間中に試験及び検査ができる設計であること															
残留熱を除去する系統	試験のできる設計であること															
非常用炉心冷却系	定期的に試験及び検査できるとともに、その健全性及び多重性の維持を確認するため、独立に各系の試験及び検査ができる設計であること															
最終的な熱の逃がし場へ熱を輸送する系統	試験のできる設計であること															
原子炉格納容器	定期的に、所定の圧力により原子炉格納容器全体の漏えい率測定ができる設計であること 電線、配管等の貫通部及び出入口の重要な部分の漏えい試験ができること															

設置許可基準規則と技術基準規則の比較表

設置許可基準規則		技術基準規則	備考
隔離弁	隔離弁は、定期的な動作試験が可能であり、かつ、重要な弁については、漏えい試験ができること		
原子炉格納容器熱除去系	試験のできる設計であること		
原子炉格納施設雰囲気制御する系統	試験のできる設計であること		
安全保護系	原則として原子炉の運転中に、定期的に試験ができるとともに、その健全性及び多重性の維持を確認するため、各チャンネルが独立に試験できる設計であること		
電気系統	重要度の高い安全機能に関連する電気系統は、系統の重要な部分の適切な定期的試験及び検査が可能な設計であること		
燃料の貯蔵設備及び取扱設備	安全機能を有する構築物、系統及び機器は、適切な定期的試験及び検査ができること		
5 <u>安全施設</u> は、蒸気タービン、ポンプその他の機器又は配管の損壊に伴う飛散物により、 <u>安全性を損なわないものでなければならない。</u> 【解釈】 10 第5項に規定する「蒸気タービン、ポンプその他の機器又は配管の損壊に伴う飛散物」とは、内部発生エネルギーの高い流体を内蔵する弁及び配管の破断、高速回転機器の破損、ガス爆発又は重量機器の落下等によって発生する飛散物をいう。なお、二次的飛散物、火災、化学反応、電氣的損傷、配管の破損又は機器の故障等の二次的影響も考慮するものとする。また、上記の「発生する飛散物」の評価については、「タービンミサイル評価について」（昭和52年7月20日原子力委員会原子炉安全専門審査会）等によること。		4 <u>設計基準対象施設に属する設備であって、蒸気タービン、ポンプその他の機器又は配管の損壊に伴う飛散物により損傷を受け、発電用原子炉施設の安全性を損なうことが想定されるもの</u> には、防護施設の設置その他の <u>損傷防止措置を講じなければならない。</u> 【解釈】 3 第4項に規定する「蒸気タービンの損壊に伴う飛散物により損傷を受け、発電用原子炉施設の安全性を損なうことが想定される」とは、タービンミサイル発生時の対象物を破損する確率が10 ⁻⁷ 回／炉・年を超える場合をいう。 「ポンプその他の機器又は配管の損壊に伴う飛散物により損傷を受け、発電用原子炉施設の安全性を損なうことが想定される」とは、PWRの原子炉冷却材ポンプフライホイールにあっては、限界回転数が予想される最大回転数に比べて十分大きいことを確認すれば安全性を損なうことが想定されないものと判断する。 4 第4項に規定する「その他の損傷防止措置」とは、（1）想定される飛散物の発生箇所と防護対象機器の距離を十分にとること、又は、（2）想定される飛散物の飛散方向を考慮し、防護対象を損傷し安全性を損なうことがないよう配置上の配慮又は多重性を考慮すること。	○主語の相違【結果：相違なし】 設置許可基準規則は「安全施設」、技術基準規則は「設計基準対象施設に属する設備であって、蒸気タービン、ポンプその他の機器又は配管の損壊に伴う飛散物により損傷を受け、発電用原子炉施設の安全性を損なうことが想定されるもの」を対象としている。 ○設置許可基準規則の「安全性を損なわないものでなければならない。」は、技術基準規則では「損傷防止措置を講じなければならない。」とし、具体的な内容が記載されている。
6 <u>重要安全施設</u> は、二以上の発電用原子炉施設において共用し、又は相互に接続するものであってはならない。ただし、二以上の発電用原子炉施設と共用し、又は相互に接続することによって当該二以		5 <u>設計基準対象施設に属する安全設備であって、第二条第二項九号ハに掲げるもの</u> は、二以上の発電用原子炉施設において共用し、又は相互に接続するものであってはならない。ただし、二以上の発電用原子炉施設と共用し、又は相互に接続することによって当該二	○主語の相違【結果：相違なし】 設置許可基準規則は「重要安全施設」、技術基準規則は「設計基準対象施設に属する安全設備であって、第二条第二項九号ハに掲げるもの」を対象としている。

設置許可基準規則と技術基準規則の比較表

設置許可基準規則	技術基準規則	備考
<p>上の発電用原子炉施設の安全性が向上する場合は、この限りでない。</p> <p>【解釈】</p> <p>1 1 第6項に規定する「重要安全施設」については、「発電用軽水型原子炉施設の安全機能の重要度分類に関する審査指針」においてクラスMS－1に分類される下記の機能を有する構築物等を対象とする。</p> <ul style="list-style-type: none">・原子炉の緊急停止機能・未臨界維持機能・原子炉冷却材圧力バウンダリの過圧防止機能・原子炉停止後の除熱機能・炉心冷却機能・放射性物質の閉じ込め機能並びに放射線の遮蔽及び放出低減機能（ただし、可搬型再結合装置及び沸騰水型発電用原子炉施設の排気筒（非常用ガス処理系排気管の支持機能を持つ構造物）を除く。）・工学的安全施設及び原子炉停止系への作動信号の発生機能・安全上特に重要な関連機能（ただし、原子炉制御室遮蔽、取水口及び排水口を除く。） <p>1 2 第6項に規定する「安全性が向上する場合」とは、例えば、ツインプラントにおいて運転員の融通ができるように居住性を考慮して原子炉制御室を共用した設計のように、共用対象の施設ごとに要求される技術的要件を満たしつつ、共用することにより安全性が向上するとの評価及び設計がなされた場合をいう。</p> <p>1 3 第6項に規定する「共用」とは、2基以上の発電用原子炉施設間で、同一の構築物、系統又は機器を使用することをいう。</p> <p>1 4 第6項に規定する「相互に接続」とは、2基以上の発電用原子炉施設間で、系統又は機器を結合することをいう。</p> <p>7 <u>安全施設（重要安全施設を除く。）</u>は、二以上の発電用原子炉施設と共用し、又は相互に接続する場合には、発電用原子炉施設の<u>安全性を損なわないものでなければならない。</u></p>	<p>以上の発電用原子炉施設の安全性が向上する場合は、この限りでない。</p> <p>【解釈】</p> <p>5 第5項に規定する「設計基準対象施設に属する安全設備であって、第二条第二項第九号ハに掲げるもの」については、「発電用軽水型原子炉施設の安全機能の重要度分類に関する審査指針」（平成2年8月30日原子力安全委員会決定）において、クラスMS－1に分類される下記の機能を有する設備を対象とする。</p> <ul style="list-style-type: none">・原子炉の緊急停止機能・未臨界維持機能・原子炉冷却材圧力バウンダリの過圧防止機能・原子炉停止後の除熱機能・炉心冷却機能・放射性物質の閉じ込め機能並びに放射線の遮蔽及び放出低減機能（ただし、可搬型再結合装置及び沸騰水型発電用原子炉施設の排気筒（非常用ガス処理系排気管の支持機能を持つ構造物）を除く。）・工学的安全施設及び原子炉停止系への作動信号の発生機能・安全上特に重要な関連機能（第2条第2項第9号ホに掲げるものを含む。ただし、原子炉制御室遮蔽、取水口及び排水口を除く。） <p>6 <u>前項の安全設備以外の安全設備</u>を二以上の発電用原子炉施設と共用し、又は相互に接続する場合には、発電用原子炉施設の<u>安全性を損なわないよう、施設しなければならない。</u></p> <p>【解釈】</p> <p>6 <u>第6項に規定する「前項の安全設備以外の安全設備」については、「発電用軽水型原子炉施設の安全機能の重要度分類に関する審査指針」（平成2年8月30日原子力安全委員会決定）において規定される安全機能を有する構築物、系統及び機器のうち、第5項に規定する「設計基準対象施設に属する安全設備であって、第二条第二項第九号ハに掲げるもの」以外の設備を対象とする。</u></p> <p>第十五条 <u>設計基準対象施設は、通常運転時において発電用原子炉の反応度を安全かつ安定的に制御でき、かつ、運転時の異常な過渡変化時においても発電用原子炉固有の出力抑制特性を有するととも</u></p>	<p>○主語の相違【結果：相違なし】</p> <p>設置許可基準規則は「安全施設（重要安全施設を除く。）」、技術基準規則は「前項の安全設備以外の安全設備」を対象としている。</p> <p>○設置許可基準規則の「安全性を損なわないものでなければならない。」は、技術基準規則では「安全性を損なわないよう、施設しなければならない。」とし、具体的な内容が記載されている。</p> <p>○設置許可基準規則には記載はないが、技術基準規則では「通常運転時及び運転時の異常な過渡変化時の反応度制御並びに発電用原子炉固有の出力抑制特性」について記載がある。</p>

設置許可基準規則と技術基準規則の比較表

設置許可基準規則	技術基準規則	備考
	<p><u>に、発電用原子炉の反応度を制御することにより核分裂の連鎖反応を制御できる能力を有するものでなければならない。</u></p> <p>3 <u>設計基準対象施設は、通常運転時において容器、配管、ポンプ、弁その他の機械又は器具から放射性物質を含む流体が著しく漏えいする場合は、流体状の放射性廃棄物を処理する設備によりこれを安全に処理するように施設しなければならない。</u></p> <p>【解釈】</p> <p>2 第3項に規定する「これを安全に処理するように施設しなければならない」とは、通常運転時において容器、配管、ポンプ、弁その他の機械器具からの放射性物質を含む流体が著しく漏えいする場合（BWRの原子炉再循環ポンプ軸封部のコントロールリーク、高圧タービン等の軸封部からの漏えい防止のための衛帯（シール）蒸気及び低圧タービンの空気の流入防止のための衛帯（シール）蒸気を含む。）、液体にあってはこれらを原子炉格納容器内、原子炉建屋、タービン建屋、原子炉補助建屋等に設けられた機器又は床のそれぞれのドレンサンプ又はタンクに収集し、サンプ又はタンクから放射性廃棄物処理設備に移送して適切に処理ができるような施設とすること。</p>	<p>○設置許可基準規則には記載はないが、技術基準規則では「設計基準対象施設から液体放射性物質が漏えいした場合の液体放射性廃棄物処理設備の施設」について記載がある。</p>

設置許可基準規則と技術基準規則の比較表

設置許可基準規則	技術基準規則	備考
<p>(運転時の異常な過渡変化及び設計基準事故の拡大の防止)</p> <p>第十三条 設計基準対象施設は、<u>次に掲げる要件を満たすものでなければならない。</u></p> <p>一 <u>運転時の異常な過渡変化時において次に掲げる要件を満たすものであること。</u></p> <p>【解釈】</p> <p>1 第1号に規定する「設計基準対象施設は、次に掲げる要件を満たすものでなければならない」については、運転時の異常な過渡変化及び設計基準事故に対する解析及び評価を「発電用軽水型原子炉施設の安全評価に関する審査指針」（平成2年8月30日原子力安全委員会決定）及び「発電用原子炉施設の安全解析に関する気象指針」（昭和57年1月28日原子力安全委員会決定）等に基づいて実施すること。</p> <p>イ <u>最小限界熱流束比（燃料被覆材から冷却材への熱伝達が低下し、燃料被覆材の温度が急上昇し始める時の熱流束（単位時間及び単位面積当たりの熱量をいう。以下同じ。）と運転時の熱流束との比の最小値をいう。）又は最小限界出力比（燃料体に沸騰遷移が発生した時の燃料体の出力と運転時の燃料体の出力との比の最小値をいう。）が許容限界値以上であること。</u></p> <p>ロ <u>燃料被覆材が破損しないものであること。</u></p> <p>ハ <u>燃料材のエンタルピーが燃料要素の許容損傷限界を超えないこと。</u></p> <p>ニ <u>原子炉冷却材圧力バウンダリにかかる圧力が最高使用圧力の一・一倍以下となること。</u></p> <p>二 <u>設計基準事故時において次に掲げる要件を満たすものであること。</u></p> <p>イ <u>炉心の著しい損傷が発生するおそれがないものであり、かつ、炉心を十分に冷却できるものであること。</u></p> <p>ロ <u>燃料材のエンタルピーが炉心及び原子炉冷却材圧力バウンダリの健全性を維持するための制限値を超えないこと。</u></p> <p>ハ <u>原子炉冷却材圧力バウンダリにかかる圧力が最高使用圧力の一・二倍以下となること。</u></p> <p>ニ <u>原子炉格納容器バウンダリにかかる圧力及び原子炉格納容器バウンダリにおける温度が最高使用圧力及び最高使用温度以下となること。</u></p> <p>ホ <u>設計基準対象施設が工場等周辺の公衆に放射線障害を及ぼさないものであること。</u></p>	<p>(設計基準対象施設の機能)</p> <p>第十五条 設計基準対象施設は、<u>通常運転時において発電用原子炉の反応度を安全かつ安定的に制御でき、かつ、運転時の異常な過渡変化時においても発電用原子炉固有の出力抑制特性を有するとともに、発電用原子炉の反応度を制御することにより核分裂の連鎖反応を制御できる能力を有するものでなければならない。</u></p>	<p>○設置許可基準規則には記載はないが、技術基準規則では「通常運転時の反応度制御」について記載がある。</p> <p>○技術基準規則では「核分裂の連鎖反応制御」について記載はあるが、設置許可基準規則では第十五条（炉心等）に記載がある。</p> <p>○設置許可基準規則では「運転時の異常な過渡変化時に満たすべき具体的な要件」について記載はあるが、技術基準規則では満足すべき具体的要件の記載がない。</p> <p>○設置許可基準規則では「設計基準事故時の要件」について記載はあるが、技術基準規則では満足すべき具体的要件の記載がない。</p>

設置許可基準規則と技術基準規則の比較表

設置許可基準規則	技術基準規則	備考
<p>(全交流動力電源喪失対策設備)</p> <p>第十四条 発電用原子炉施設には、全交流動力電源喪失時から重大事故等に対処するために必要な電力の供給が交流動力電源設備から開始されるまでの間、発電用原子炉を安全に停止し、かつ、発電用原子炉の停止後に炉心を冷却するための設備が動作するとともに、原子炉格納容器の健全性を確保するための設備が動作することができるよう、<u>これらの設備の動作に必要な容量を有する蓄電池その他の設計基準事故に対処するための電源設備（安全施設に属するものに限る。）</u>を設けなければならない。</p> <p>【解釈】</p> <p>1 第14条について、全交流動力電源喪失（外部電源喪失及び非常用所内交流動力電源喪失の重畳）に備えて、非常用所内直流電源設備は、原子炉の安全停止、停止後の冷却及び原子炉格納容器の健全性の確保のために必要とする電気容量を一定時間（重大事故等に対処するための電源設備から電力が供給されるまでの間）確保できること。</p>	<p>(全交流動力電源喪失対策設備)</p> <p>第十六条 発電用原子炉施設には、全交流動力電源喪失時から重大事故等（重大事故に至るおそれがある事故（運転時の異常な過渡変化及び設計基準事故を除く。以下同じ。）又は重大事故をいう。以下同じ。）に対処するために必要な電力の供給が交流動力電源設備から開始されるまでの間、発電用原子炉を安全に停止し、かつ、発電用原子炉の停止後に炉心を冷却するための設備が動作するとともに、原子炉格納容器の健全性を確保するための設備が動作することができるよう、これらの設備の動作に必要な容量を有する蓄電池その他の設計基準事故に対処するための<u>電源設備を施設しなければならない。</u></p> <p>【解釈】</p> <p>1 第16条に規定する「必要な容量」とは、発電用原子炉の停止、停止後の冷却、原子炉格納容器の健全性の確保のために施設されている設備に必要な容量をいう。</p>	<p>○主語の相違【結果：相違なし】</p> <p>設置許可基準規則は「電源設備（安全施設に属するものに限る。）」、技術基準規則は「電源設備」を対象としている。</p> <p>○設置許可基準規則の「設けなければならない。」は、技術基準規則では「施設しなければならない。」とし、具体的な内容が記載されている。</p>

設置許可基準規則と技術基準規則の比較表

設置許可基準規則	技術基準規則	備考
<p>(炉心等)</p> <p>第十五条 設計基準対象施設は、原子炉固有の出力抑制特性を有するとともに、発電用原子炉の反応度を制御することにより核分裂の連鎖反応を制御できる能力を有するものでなければならない。</p> <p>【解釈】</p> <p>1 第1項に規定する「原子炉固有の出力抑制特性を有する」とは、予想される全ての運転範囲において、原子炉出力の過渡的变化に対し、燃料の損傷を防止又は緩和するため、ドップラ係数、減速材温度係数、減速材ボイド係数及び圧力係数等を総合した反応度フィードバックが、急速な固有の出力抑制効果を持つことを意味する。</p> <p>2 第1項に規定する「反応度を制御することにより核分裂の連鎖反応を制御できる能力を有する」とは、出力振動が発生した場合にあってもそれを容易に制御できることを含む。ここで、「容易に制御できる」とは、燃料の許容損傷限界を超える状態に至らないよう十分な減衰特性を持ち、又は出力振動を制御し得ることを意味する。</p> <p>2 <u>炉心は、通常運転時又は運転時の異常な過渡変化時に発電用原子炉の運転に支障が生ずる場合において、原子炉冷却系統、原子炉停止系統、反応度制御系統、計測制御系統及び安全保護回路の機能と併せて機能することにより燃料要素の許容損傷限界を超えないものでなければならない。</u></p> <p>【解釈】</p> <p>3 第2項について、燃料の許容損傷限界の設定は、燃料ペレットの最高温度、燃料被覆管の最高温度、最大熱流束、最小限界熱流束比、最小限界出力比、燃料ペレットの最大エンタルピー、燃料被覆管の最大変形量及び最大線出力密度（BWR）等が判断の基礎となる。なお、具体的な評価は「発電用軽水型原子炉施設の反応度投入事象に関する評価指針」（昭和59年1月19日原子力安全委員会決定）等による。</p> <p>3 <u>燃料体、減速材及び反射材並びに炉心支持構造物は、通常運転時、運転時の異常な過渡変化時及び設計基準事故時において、発電用原子炉を安全に停止し、かつ、停止後に炉心の冷却機能を維持できるものでなければならない。</u></p> <p>【解釈】</p> <p>4 第3項に規定する「燃料体」については、燃料棒以外の燃料集合体の構成要素を意味する。また、「減速材及び反射材並びに炉心支持構造物」とは、原子炉圧力容器内で炉心付近に位置する燃料集合体以外の構成要素を意味する。</p> <p>5 第3項の要求は、所要の運転期間において、通常運転時、運転時の異常な過渡変化時及び設計基準事故時に、燃料集合体の制御棒挿入性及び冷却可能な形状が確保される設計であることが求められる。</p>	<p>(設計基準対象施設の機能)</p> <p>第十五条 設計基準対象施設は、<u>通常運転時において発電用原子炉の反応度を安全かつ安定的に制御でき、かつ、運転時の異常な過渡変化時においても発電用原子炉固有の出力抑制特性を有するとともに、</u>発電用原子炉の反応度を制御することにより核分裂の連鎖反応を制御できる能力を有するものでなければならない。</p>	<p>○設置許可基準規則には記載はないが、技術基準規則では「通常運転時において発電用原子炉の反応度を安全かつ安定的に制御でき、かつ、運転時の異常な過渡変化時においても」について記載がある。</p> <p>○設置許可基準規則で「通常運転時」及び「運転時の異常な過渡変化時」に燃料要素の許容設計限界を超えないための炉心の機能（原子炉冷却系統、原子炉停止系統、反応度制御系統、計測制御系統及び安全保護回路の機能と併せた機能）について記載がある。</p> <p>○設置許可基準規則で「発電用原子炉の停止及び停止後の炉心冷却機能維持」について記載がある。</p>

設置許可基準規則と技術基準規則の比較表

設置許可基準規則	技術基準規則	備考
4 燃料体及び反射材並びに炉心支持構造物，熱遮蔽材並びに一次冷却系統に係る容器，管，ポンプ及び弁は，一次冷却材又は二次冷却材の循環，沸騰その他の一次冷却材又は二次冷却材の挙動により生ずる流体振動又は温度差のある流体の混合その他の一次冷却材又は二次冷却材の挙動により生ずる温度変動により <u>損傷を受けないものでなければならない。</u>	(流体振動等による損傷の防止) 第十九条 燃料体及び反射材並びに炉心支持構造物，熱遮蔽材並びに一次冷却系統に係る容器，管，ポンプ及び弁は，一次冷却材又は二次冷却材の循環，沸騰その他の一次冷却材又は二次冷却材の挙動により生ずる流体振動又は温度差のある流体の混合その他の一次冷却材又は二次冷却材の挙動により生ずる温度変動により <u>損傷を受けないように施設しなければならない。</u> 【解釈】 1 「 <u>流体振動により損傷を受けないように施設しなければならない</u> 」とは，流れの乱れ，渦，気泡等に起因する高サイクル疲労による損傷の発生防止を規定するものであり，以下の措置を講じること。 ・蒸気発生器伝熱管群の曲げ部については，日本機械学会「 <u>発電用原子力設備規格 設計・建設規格（2005 年版）（JSME S NC1-2005）」</u> （以下「 <u>設計・建設規格2005</u> 」）という。） <u>PVB-3600 又は「設計・建設規格2012」PVB-3600 に規定する手法を適用すること。</u> ・ <u>管に設置された円柱状構造物で耐圧機能を有するものについては，日本機械学会「配管内円柱状構造物の流力振動評価指針」（JSME S012）に規定する手法を適用すること。</u> （「日本機械学会「 <u>発電用原子力設備規格 設計・建設規格（JSME SNC1）」</u> （2005年改訂版）並びに流力振動及び高サイクル熱疲労に関する評価指針の技術評価書」（平成17年12月原子力安全・保安院，原子力安全基盤機構取りまとめ）及び「 <u>設計・建設規格2012技術評価書</u> 」） 2 「 <u>温度差のある流体の混合等により生ずる温度変動により損傷を受けないように施設しなければならない</u> 」とは，日本機械学会「 <u>配管の高サイクル熱疲労に関する評価指針</u> 」（JSME S017）に規定する手法を適用し，損傷の発生防止措置を講じること。 （「日本機械学会「 <u>発電用原子力設備規格 設計・建設規格（JSME SNC1）」</u> （2005年改訂版）並びに流力振動及び高サイクル熱疲労に関する評価指針の技術評価書」（平成17年12月原子力安全・保安院，原子力安全基盤機構取りまとめ）） 3 <u>配管内円柱状構造物の流力振動及び配管の高サイクル熱疲労については，一次冷却材が循環する施設として，原子炉冷却材浄化系，残留熱除去系（原子炉停止時冷却モード）（BWR）及び化学体積制御系，余熱除去系（PWR）を含めて措置を講じること。</u>	○設置許可基準規則の「損傷を受けないものでなければならない。」は技術基準規則では「損傷を受けないように施設しなければならない。」とし，具体的な内容が記載されている。 ○設置許可基準規則には記載はないが，技術基準規則では「流体振動等による損傷の防止のための，具体的な手法及び措置」について記載がある。
5 <u>燃料体</u> は，通常運転時における圧力，温度及び放射線に起因する最も厳しい条件において，必要な物理的及び化学的性質を保持するものでなければならない。 【解釈】 6 第5項に規定する「通常運転時における圧力，温度及び放射線に起因する最も厳しい条件」とは，燃料棒の内外圧差，燃料棒及び他の材料の照射，負荷の変化により起こる圧力及び温度	(炉心等) 第二十三条 <u>燃料体，減速材及び反射材並びに炉心支持構造物の材料は，通常運転時における圧力，温度及び放射線に起因する最も厳しい条件において，必要な物理的及び化学的性質を保持するものでなければならない。</u> 【解釈】 1 第1項に規定する「最も厳しい条件」とは，原子炉運転状態	○設置許可基準規則には記載はないが，技術基準規則では「減速材及び反射材並びに炉心支持構造物の材料」について記載がある。

設置許可基準規則と技術基準規則の比較表

設置許可基準規則	技術基準規則	備考
<p>の変化，化学的效果，静的及び動的荷重，燃料ペレットの変形並びに燃料棒内封入ガスの組成の変化等をいう。</p>	<p>に対応した圧力及び温度条件，燃料使用期間中の<u>燃焼度</u>，中性子照射量等の組み合わせのうち想定される最も厳しい条件をいう。また，<u>「必要な物理的及び化学的性質」とは，物理的性質については耐放射線性，寸法安定性，耐熱性及び核性質等をいい，化学的性質については耐食性及び化学的安定性等をいう。</u></p>	<p>○設置許可基準規則には記載はないが，技術基準規則では「燃焼度」について記載がある。</p> <p>○設置許可基準規則には記載はないが，技術基準規則では「物理的及び化学的性質の具体的な内容」について記載がある。</p>
<p>6 <u>燃料体</u>は，次に掲げるものでなければならない。</p> <p>【解釈】</p> <p>8 具体的な評価は「発電用軽水型原子炉の燃料設計手法について」（昭和63年5月12日原子力安全委員会了承）等による。</p> <p>一 通常運転時及び運転時の異常な過渡変化時における発電用原子炉内の圧力，自重，附加荷重その他の燃料体に加わる負荷に耐えるものとする。</p> <p>【解釈】</p> <p>7 第6項第1号の要求は，所要の運転期間において，通常運転時及び運転時の異常な過渡変化時に，燃料被覆材の放射性物質の閉じ込めの機能が確保される設計であることが求められる。</p>	<p>2 <u>燃料体，減速材及び反射材並びに炉心支持構造物</u>は，最高使用圧力，自重，附加荷重その他の燃料体，減速材及び反射材並びに炉心支持構造物に加わる負荷に耐えるものでなければならない。</p> <p>【解釈】</p> <p>2 第2項における「<u>その他の燃料体，減速材及び反射材並びに炉心支持構造物に加わる負荷</u>」には，<u>燃料体における核分裂生成物質の蓄積による燃料被覆管の内圧上昇及び熱応力等の荷重を含むものとする。</u></p>	<p>○設置許可基準規則には記載はないが，技術基準規則では「減速材及び反射材並びに炉心支持構造物」の記載がある。</p>
<p>二 <u>輸送中又は取扱中において，著しい変形を生じないもの</u>とすること。</p>	<p>（一次冷却材）</p> <p>第二十五条 <u>一次冷却材</u>は，通常運転時における圧力，温度及び放射線によって起る最も厳しい条件において，必要な物理的及び化学的性質を保持するものでなければならない。</p> <p>【解釈】</p> <p>1 第25条に規定する「<u>必要な物理的性質</u>」は，<u>核的性質と熱水力的性質に分けられ，核的性質としては核反応断面積が核反応維持のために適切であること，熱水力的性質については冷却能力が適切であること。また，「必要な化学的性質」は，燃料体及び構造材の健全性を妨げることのない性質であること及び通常運転時において放射線に対して化学的に安定であること。</u></p>	<p>○設置許可基準規則で「輸送中又は取扱中における著しい変形」について記載がある。</p> <p>○設置許可基準規則には記載はないが，技術基準規則では「一次冷却材の物理的及び化学的性質の保持」について記載がある。</p>

設置許可基準規則と技術基準規則の比較表

設置許可基準規則	技術基準規則	備考
<p>(燃料体等の取扱施設及び貯蔵施設)</p> <p>第十六条 発電用原子炉施設には、次に掲げるところにより、<u>通常運転時に使用する燃料体又は使用済燃料（以下この条において「燃料体等」という。）の取扱施設（安全施設に係るものに限る。）を設けなければならない。</u></p> <p>一 燃料体等を取り扱う能力を有するものとする。</p> <p>【解釈】</p> <p>1 第1項第1号に規定する「燃料体等を取り扱う能力」とは、新燃料の搬入から使用済燃料の搬出までの取り扱いにおいて、関連する機器間を連携し、当該燃料を搬入、搬出又は保管できる能力があること。</p> <p>二 燃料体等が臨界に達するおそれがないものとする。</p> <p>三 崩壊熱により燃料体等が溶融しないものとする。</p>	<p>(燃料取扱設備及び燃料貯蔵設備)</p> <p>第二十六条 <u>通常運転時に使用する燃料体又は使用済燃料（以下この条において「燃料体等」という。）を取り扱う設備は、次に定めるところにより施設しなければならない。</u></p> <p>【解釈】</p> <p>1 <u>第1項に規定する「燃料体又は使用済燃料を取り扱う設備」とは、新燃料、再使用燃料又は使用済燃料の装荷、取出又は保管等を行うために使用する設備をいう。</u></p> <p>一 燃料体等を取り扱う能力を有するものであること。</p> <p>【解釈】</p> <p>2 第1項第1号に規定する「燃料体等を取り扱う能力」とは、新燃料の搬入から使用済燃料の搬出までの取扱いにおいて、関連する機器間を連携し、当該燃料を搬入、搬出又は保管できる能力があること。</p> <p>二 燃料体等が臨界に達するおそれがない構造であること。</p> <p>【解釈】</p> <p>3 <u>第1項第2号に規定する「燃料体等が臨界に達するおそれがない構造であること」とは、臨界計算により燃料が臨界に達しないことを確認された構造であること。</u></p> <p>三 崩壊熱により燃料体等が溶融しないものであること。</p> <p>【解釈】</p> <p>4 <u>第1項第3号に規定する「燃料体等が溶融しないものであること」とは、設計計算により、燃料が溶融しないことを確認された冷却能力を有すること。</u></p> <p>五 <u>燃料体等を封入する容器は、取扱中における衝撃、熱その他の容器に加わる負荷に耐え、かつ、容易に破損しないものであること。</u></p> <p>【解釈】</p> <p>6 第1項第5号に規定する「容易に破損しないものであること」とは、「実用発電用原子炉の設置、運転等に関する規則（昭和53年通商産業省令第77号）」第88条第1項第3号ロに規定されている「容易かつ安全に取扱うことができ、かつ、運搬中に予想される温度及び内圧の変化、振動等により、き裂、破損等が生じるおそれがないものであること」。なお、「核燃料物質等の工場又は事業所の外における運搬に関する規則第3条等の規定に基づく核燃料物質等の工場又は事業所の外における運搬に関する技術上の基準に係る細目等」（以下「科技庁告示第5号」という。）を満たすものを、「燃料体等を封入する容器」として用いてもよい。</p> <p>7 第1項第5号に規定する「容器」は、「実用発電用原子炉の設置、運転等に関する規則」を準用し、理論的若しくは適切な試験又は実験により所定の機能が満足されていること。</p>	<p>○主語の相違【結果：相違なし】</p> <p>設置許可基準規則は「通常運転時に使用する燃料体又は使用済燃料（以下この条において「燃料体等」という。）の取扱施設（安全施設に係るものに限る。）」、技術基準規則は「通常運転時に使用する燃料体又は使用済燃料（以下この条において「燃料体等」という。）を取り扱う設備」を対象としている。</p> <p>○設置許可基準規則の「設けなければならない。」は、技術基準規則では「施設しなければならない。」とし、具体的な内容が記載されている。</p> <p>○設置許可基準規則には記載はないが、技術基準規則では「燃料取扱設備の定義」について記載がある。</p> <p>○設置許可基準規則には記載はないが、技術基準規則では「臨界防止構造の具体的要件」について記載がある。</p> <p>○設置許可基準規則には記載はないが、技術基準規則では「燃料体等の溶融防止に必要な能力」について記載がある。</p> <p>○設置許可基準規則には記載はないが、技術基準規則では「燃料体等を封入する容器に加わる負荷及び容器への要求」について記載がある。</p>

設置許可基準規則と技術基準規則の比較表

設置許可基準規則	技術基準規則	備考
四 使用済燃料からの放射線に対して適切な遮蔽能力を有するものとする。	六 前号の容器は、 <u>内部に燃料体等を入れた場合に、放射線障害を防止するため、その表面の線量当量率及びその表面から一メートルの距離における線量当量率がそれぞれ原子力規制委員会の定める線量当量率を超えないように遮蔽できるものであること。ただし、管理区域内においてのみ使用されるものについては、この限りでない。</u>	○設置許可基準規則には記載はないが、技術基準規則では「燃料体等を封入する容器の遮蔽能力」について記載がある。
五 燃料体等の取扱中における燃料体等の落下を防止できるものとする。	四 取扱中に燃料体等が破損しないこと。 【解釈】 5 第1項第4号に規定する「燃料体等が破損しないこと」とは、以下によること。 ・ <u>燃料交換機にあっては、掴み機構のワイヤーを二重化すること。</u> ・ <u>燃料交換機にあっては、燃料取扱中に過荷重となった場合は上昇阻止される措置がなされていること。この場合において、取扱い時の荷重監視等による運転管理による対応も含まれる。</u> ・ <u>原子炉建屋天井クレーンにあっては、吊り上げられた使用済燃料運搬用容器等重量物が燃料プールに貯蔵された燃料上を走行できない措置を行うこと。ただし、措置には、運用管理での対応も含むものとする。この運用管理にあっては、運搬用容器等重量物が燃料上に行かないことを確実にするものであること。また、フックのワイヤー外れ止めを設けること。なお、ここでの「使用済燃料運搬用容器等」の等には、燃料交換機又は原子炉建屋天井クレーンを用いて取扱うものであって、その落下によって燃料を破損させるおそれがあるものを含む。</u> ・ <u>燃料交換機、原子炉建屋天井クレーン等にあっては、適切な落下防止対策等を施すことにより、その落下により燃料を破損するおそれがないとしてもよい。</u>	○設置許可基準規則には記載はないが、技術基準規則では「燃料体等の取扱中における落下防止の具体的対策」について記載がある。
2 発電用原子炉施設には、次に掲げるところにより、 <u>燃料体等の貯蔵施設（安全施設に属するものに限る。以下この項において同じ。）を設けなければならない。</u>	七 <u>燃料体等の取扱中に燃料体等を取り扱うための動力源がなくなった場合に、燃料体等を保持する構造を有する機器を設けることにより燃料体等の落下を防止できること。</u> 【解釈】 8 第1項第7号に規定する「燃料体等の取扱中に燃料体等を取り扱うための動力源がなくなった場合に、燃料体等を保持する構造」とは、動力源である電源又は空気等が喪失した場合でも燃料を保持できる性能を有すること。	○設置許可基準規則には記載はないが、技術基準規則では「燃料取扱設備の動力源喪失時における燃料体等落下防止対策」について記載がある。
一 燃料体等の貯蔵施設は、次に掲げるものであること。 イ 燃料体等の落下により燃料体等が破損して放射性物質の放出	2 <u>燃料体等を貯蔵する設備は、次に定めるところにより施設しなければならない。</u> 五 燃料体等の落下により燃料体等が破損して放射性物質が放出されることに伴い公衆に放射線障害を及ぼすおそれがある場合、放射性物質による敷地外への影響を低減するため、燃料貯蔵設備の格納	○主語の相違【結果：相違なし】 設置許可基準規則は「燃料体等の貯蔵施設（安全施設に属するものに限る。」、技術基準規則は「燃料体等を貯蔵する設備」を対象としている。 ○設置許可基準規則の「設けなければならない。」は技術基準規則では「施設しなければならない。」とし、具体的な内容が記載されてい

設置許可基準規則と技術基準規則の比較表

設置許可基準規則	技術基準規則	備考
<p>により公衆に放射線障害を及ぼすおそれがある場合において、放射性物質の放出による公衆への影響を低減するため、燃料貯蔵設備を格納するもの及び放射性物質の放出を低減するものとする</p> <p>こと。</p> <p>【解釈】</p> <p>2 第2項第1号イに規定する「燃料体等の落下により燃料体等が破損して放射性物質の放出により公衆に放射線障害を及ぼすおそれがある場合」とは、燃料貯蔵槽等への燃料落下による敷地境界外の実効線量が「発電用軽水型原子炉施設の安全評価に関する審査指針」にある「4. 2事故（5）周辺の公衆に対し、著しい放射線被ばくのリスクを与えないこと」を満たさないことをいう。「放射性物質の放出を低減するもの」とは、空気系の浄化装置をいい、第32条第7項に規定された施設を兼ねることができる。</p> <p>3 第2項第1号イについて、使用済燃料の貯蔵設備として乾式キャスクを用いる場合において、その蓋部を開放することなく、かつ、内包する放射性物質の閉じ込めが乾式キャスクのみで担保できる場合にあっては、放射性物質の放出を低減するものを設けなくてもよい。</p> <p>ロ 燃料体等を必要に応じて貯蔵することができる容量を有するものとする</p> <p>こと。</p> <p>【解釈】</p> <p>4 第2項第1号ロに規定する「燃料体等を必要に応じて貯蔵することができる容量を有する」とは、発電用原子炉に全て燃料が装荷されている状態で、使用済燃料及び貯蔵されている取替燃料に加えて、1炉心分以上貯蔵することができる容量を確保すること。この場合において、「容量」には、第4項に規定するキャスク貯蔵分を含むことができる。</p> <p>ハ 燃料体等が臨界に達するおそれがないものとする</p> <p>こと。</p> <p>二 使用済燃料の貯蔵施設（使用済燃料を工場等内に貯蔵する乾式キャスク（以下「キャスク」という。）を除く。）にあっては、前号に掲げるもののほか、次に掲げるものである</p> <p>こと。</p> <p>【解釈】</p> <p>5 第2項第2号に規定する「乾式キャスク」とは、使用済燃料の収納後にその内部を乾燥させ、使用済燃料を不活性ガスと</p>	<p>施設及び放射性物質の放出を低減する発電用原子炉施設を施設すること。</p> <p>【解釈】</p> <p>16 第2項第5号に規定する「放射性物質の放出を低減する発電用原子炉施設」とは、空気系の浄化装置をいい、第44条第4号（原子炉格納施設の雰囲気の浄化）に規定された施設を兼ねることができる。また、<u>空気系の浄化装置として専用のものを施設する場合、その浄化装置の機能については、設置許可申請書において評価した当該事象による放射性物質の放出量の評価の条件として設定した浄化装置の処理容量及びフィルターよう素除去効率に非保守的な変更がないことを確認すること。</u></p> <p>17 第2項第5号に規定する「公衆に放射線障害を及ぼすおそれがある場合」とは、燃料貯蔵プール等への燃料落下による敷地境界外の実効線量が「発電用軽水型原子炉施設の安全評価に関する審査指針（平成2年8月30日原子力安全委員会決定）」にある「4. 2事故（5）周辺の公衆に対し、著しい放射線被ばくのリスクを与えないこと」を満たさないことをいう。<u>この場合において、核原料、核燃料及び原子炉の規制に関する法律第43条の3の5（又は第43条の3の8）に基づき許可を受けた原子炉設置（変更）許可申請において確認されていることを、関連する設備が同申請要件を満たしていることにより確認することができる。</u></p> <p>三 燃料体等を必要に応じて貯蔵することができる容量を有するものである</p> <p>こと。</p> <p>【解釈】</p> <p>11 第2項第3号に規定する「燃料体等を必要に応じて貯蔵することができる容量を有する」とは、発電用原子炉に全て燃料が装荷されている状態で、使用済燃料及び貯蔵されている取替燃料に加えて、1炉心分以上の容量を確保すること。この場合において、「容量」には、第6号に規定するキャスク貯蔵分を含むことができる。</p> <p>一 燃料体等が臨界に達するおそれがない構造である</p> <p>こと。</p> <p>【解釈】</p> <p>9 第2項第1号に規定する「燃料体等が臨界に達するおそれがない構造であること」とは、<u>臨界計算により、燃料が臨界に達しないことを確認された構造であること。</u></p> <p>四 <u>使用済燃料その他高放射性の燃料体を貯蔵する水槽</u>（以下「使用済燃料貯蔵槽」という。）は、次に定めるところによる</p> <p>こと。</p>	<p>る。</p> <p>○設置許可基準規則には記載はないが、技術基準規則では「専用の空気系浄化装置の機能」について記載がある。</p> <p>○設置許可基準規則には記載はないが、技術基準規則では「放射性物質による敷地外への影響低減機能を有すると判断するにあたっての判断基準」について記載がある。</p> <p>○設置許可基準規則には記載はないが、技術基準規則では「燃料体等の臨界防止構造」について記載がある。</p> <p>○技術基準規則に「その他高放射性の燃料体」が追記されているが、貯蔵している「使用済燃料貯蔵槽」と同義である。以下、その他高放射性の燃料体を含めた記載がある。</p>

設置許可基準規則と技術基準規則の比較表

設置許可基準規則	技術基準規則	備考
<p>もに封入（装荷）し貯蔵する容器をいい、キャスク本体、蓋部（二重）及びバスケット等で構成される。</p> <p>イ 使用済燃料からの放射線に対して<u>適切な遮蔽能力を有するもの</u>とすること。</p> <p>ロ 貯蔵された使用済燃料が崩壊熱により溶融しないものであって、<u>最終ヒートシンクへ熱を輸送できる設備及びその浄化系を有するもの</u>とすること。</p> <p>ハ 使用済燃料貯蔵槽（安全施設に属するものに限る。以下この項及び次項において同じ。）から放射性物質を含む水があふれ、又は漏れないものであって、<u>使用済燃料貯蔵槽から水が漏れいした場合において水の漏えいを検知することができるもの</u>とすること。</p> <p>ニ 燃料体等の取扱中に想定される燃料体等の落下時及び重量物の落下時においてもその機能が損なわれないものとすること。</p>	<p>ロ 使用済燃料その他高放射性の燃料体の放射線を遮蔽するために<u>必要な量の水があること</u>。</p> <p>【解釈】</p> <p>1 3 第2項第4号ロに規定する「<u>使用済燃料その他高放射性の燃料体の放射線を遮蔽するために必要な量の水</u>」とは、<u>燃料取替作業時に線量限度（「核原料物質又は核燃料物質の製錬の事業に関する規則等の規定に基づく線量限度等を定める告示（平成27年原子力規制委員会告示第8号）」による。）を超えないよう放射線を遮蔽するために必要な量をいう</u>。</p> <p><u>この場合において、常用の補給水系統の一つが機能しない場合においても、放射線を遮蔽するために必要な水量が確保できること</u>。</p> <p>二 崩壊熱により燃料体等が溶融しないものであること。</p> <p>【解釈】</p> <p>1 0 第2項第2号に規定する「<u>燃料体等が溶融しないものであること</u>」とは、<u>設計計算により、燃料が溶融しないことを確認された冷却能力を有すること</u>。</p> <p>四</p> <p>ハ <u>使用済燃料その他高放射性の燃料体の被覆が著しく腐食するおそれがある場合は、これを防止すること</u>。</p> <p>【解釈】</p> <p>1 4 第2項第4号ハに規定する「<u>使用済燃料その他高放射性の燃料体の被覆が著しく腐食するおそれがある場合は、これを防止すること</u>」とは、<u>浄化装置を設置すること</u>。</p> <p>イ 放射性物質を含む水があふれ、又は漏れない構造であること。</p> <p>【解釈】</p> <p>1 2 第2項第4号イに規定する「<u>漏れない構造</u>」とは、<u>プール内面をステンレス鋼等でライニングすること、燃料プールに必要な水位より低い位置に排水口を設けないこと</u>。</p> <p>ニ 燃料体等の取扱中に想定される燃料体等の落下時及び重量物の落下時においてもその機能が損なわれないこと。</p> <p>【解釈】</p> <p>1 5 第2項第4号ニに規定する「<u>その機能が損なわれない</u>」とは、<u>落下した燃料体等やクレーン等の重量物によって使用済燃料プールの機能を失うような損傷は生じさせないよう必要な強度のライニングを施設すること。この場合において、クレーン等にあつては、適切な落下防止対策等を施すことにより、使用済燃料プールの機能を維持することとしてもよい</u>。</p>	<p>○設置許可基準規則の「適切な遮蔽能力を有するもの」とすること。」は、技術基準規則では「必要な量の水があること。」として具体的な内容が記載されている。</p> <p>○設置許可基準規則には記載はないが、技術基準規則では「燃料体等の溶融防止に必要な能力」について記載がある。</p> <p>○設置許可基準規則の「最終ヒートシンクへ熱を輸送できる設備及びその浄化系」のうち「浄化系」は、技術基準規則では「使用済燃料その他高放射性の燃料体の被覆の著しい腐食防止」として具体的な内容が記載されている。</p> <p>○設置許可基準規則では「使用済燃料貯蔵槽からの水の漏えい検知」について記載があり、技術基準規則では第四十七条（警報装置）に記載がある。</p> <p>○設置許可基準規則には記載はないが、技術基準規則では「漏れない構造とするための具体的対策」について記載がある。</p> <p>○設置許可基準規則には記載はないが、技術基準規則では「燃料体等及び重量物の落下時に機能を損なわないための具体的対策」について記載がある。</p>

設置許可基準規則と技術基準規則の比較表

設置許可基準規則	技術基準規則	備考
<p>3 発電用原子炉施設には、次に掲げるところにより、<u>使用済燃料貯蔵槽の水位及び水温並びに燃料取扱場所の放射線量を測定できる設備を設けなければならない。</u></p> <p>一 使用済燃料貯蔵槽の水位及び水温並びに燃料取扱場所の放射線量の異常を検知し、それを原子炉制御室に伝え、又は異常が生じた水位及び水温を自動的に制御し、並びに放射線量を自動的に抑制することができるものとする。</p> <p>【解釈】</p> <p>6 第3項第1号に規定する「使用済燃料貯蔵槽の水位及び水温並びに燃料取扱場所の放射線量の異常を検知し、それを原子炉制御室に伝え」とは、異常時において燃料取扱場所への立ち入りが制限される場合においても、原子炉制御室でモニタリングが可能であることをいう。</p> <p>二 外部電源が利用できない場合においても温度、水位その他の発電用原子炉施設の状態を示す事項（以下「パラメータ」という。）を監視することができるものとする。</p> <p>【解釈】</p> <p>7 第3項第2号に規定する「外部電源が利用できない場合においても温度、水位その他の発電用原子炉施設の状態を示す事項（以下「パラメータ」という。）を監視することができるもの」については、外部電源の喪失時においても使用済燃料貯蔵槽の状態の監視が可能であることを求めているが、当該状態の監視方法には、直接的な測定方法に加え間接的な測定方法を含めてもよい。</p>	<p>（警報装置等）</p> <p>第四十七条</p> <p>2 発電用原子炉施設には、<u>使用済燃料貯蔵槽の水温の著しい上昇又は使用済燃料貯蔵槽の水位の著しい低下を確実に検知し、自動的に警報する装置を施設しなければならない。</u>ただし、発電用原子炉施設が、使用済燃料貯蔵槽の水温の著しい上昇又は使用済燃料貯蔵槽の水位の著しい低下に自動的に対処する機能を有している場合は、この限りでない。</p> <p>（計測装置）</p> <p>第三十四条 発電用原子炉施設には、次に掲げる事項を計測する装置を施設しなければならない。ただし、<u>直接計測することが困難な場合は、当該事項を間接的に測定する装置を施設することをもって、これに代えることができる。</u></p> <p>【解釈】</p> <p>1 <u>第34条における計測する手段としてはサンプリングによる測定、演算（炉周期）が含まれる。</u></p> <p>十二 <u>管理区域内において人が常時立ち入る場所その他放射線管理を特に必要とする場所（燃料取扱場所その他の放射線業務従事者に対する放射線障害の防止のための措置を必要とする場所をいう。）の線量当量率</u></p> <p>十四 使用済燃料その他高放射性の燃料体を貯蔵する水槽の水温及び水位</p> <p>3 第一項第十二号から第十四号までに掲げる事項を計測する装置（第一項第十二号に掲げる事項を計測する装置にあつては、燃料取扱設備及び燃料貯蔵設備に属するものに限る。）にあつては、外部電源が喪失した場合においてもこれらの事項を計測することができるものでなければならない。</p> <p>4 <u>第一項第一号及び第三号から第十五号までに掲げる事項を計測する装置にあつては、計測結果を表示し、記録し、及びこれを保存することができるものでなければならない。ただし、設計基準事故時の放射性物質の濃度及び線量当量率を計測する主要な装置以外の装置であつて、断続的に試料の分析を行う装置については、運転員その他の従事者が測定結果を記録し、及びこれを保存し、その記録を確認することをもって、これに代えることができる。</u></p> <p>【解釈】</p> <p>6 第4項に規定する「計測する装置にあつては、計測結果を表示し、記録し、及びこれを保存する」には、計測、計測結果の表示、記録及び保存を、複数の装置の組み合わせにより実現してもよい。</p> <p>7 第4項に規定する「設計基準事故時の放射性物質の濃度及び線量当量率を計測する主要な装置」とは、「発電用軽水型原子炉施設における事故時の放射線計測に関する審査指針（昭和56年7月23日原子力安全委員会決定）」に定める放射線計測系の分類1及び2の計測装置をいう。</p>	<p>○設置許可基準規則の「使用済燃料貯蔵槽の水位及び水温並びに燃料取扱場所の放射線量を測定できる設備を設けなければならない。」は、技術基準規則では「使用済燃料貯蔵槽の水温の著しい上昇又は使用済燃料貯蔵槽の水位の著しい低下を確実に検知し、自動的に警報する装置を施設しなければならない。」とし、具体的な内容が記載されている。</p> <p>○設置許可基準規則には記載はないが、技術基準規則では「直接計測することが困難な場合の代替手段」について記載がある。</p> <p>○設置許可基準規則には記載はないが、技術基準規則では「計測手段の補足」について記載がある。</p> <p>○設置許可基準規則には記載はないが、技術基準規則では「計測結果の表示、記録及び保存」について記載がある。</p>

設置許可基準規則と技術基準規則の比較表

設置許可基準規則	技術基準規則	備考
<p>4 キャスクを設ける場合には、そのキャスクは、第二項第一号に定めるもののほか、次に掲げるものでなければならない。</p> <p>一 使用済燃料からの放射線に対して適切な遮蔽能力を有するものとする。</p> <p>二 使用済燃料の崩壊熱を適切に除去することができるものとする。</p> <p>三 使用済燃料が内包する放射性物質を閉じ込めることができ、かつ、その機能を適切に監視することができるものとする。</p> <p>【解釈】</p> <p>8 第4項における乾式キャスクの設計の妥当性については、「原子力発電所内の使用済燃料の乾式キャスク貯蔵について」（平成4年8月27日原子力安全委員会了承）に基づき確認する。</p>	<p>（燃料取扱設備及び燃料貯蔵設備）</p> <p>第二十六条</p> <p>2 燃料体等を貯蔵する設備は、次に定めるところにより施設しなければならない。</p> <p>六 使用済燃料を工場等内に貯蔵する乾式キャスク（以下「キャスク」という。）は、次に定めるところによること。</p> <p>【解釈】</p> <p>18 第2項第6号に規定する「乾式キャスク」は、金属キャスクのことをいい、第1号及び第2号で規定する臨界防止機能及び除熱機能に加え、第6号の要件及び「原子力発電所内の使用済燃料の乾式キャスク貯蔵について（平成4年8月27日原子力安全委員会了承）」の要件を満足すること。</p> <p>イ 使用済燃料が内包する放射性物質を閉じ込めることができ、かつ、その機能を適切に監視できること。</p> <p>【解釈】</p> <p>19 第2項第6号イの規定は以下によること。</p> <ul style="list-style-type: none">・耐熱性、耐食性等を有し耐久性の高い金属ガasket等のシールを採用すること・蓋部を一次蓋と二次蓋の二重とし、一次蓋と二次蓋との間の圧力を監視することにより密封性を監視できること・キャスク内部の負圧を維持できること <p>ロ 使用済燃料からの放射線に対して適切な遮蔽能力を有すること。</p> <p>ハ <u>使用済燃料の被覆材の著しい腐食又は変形を防止できること。</u></p> <p>【解釈】</p> <p>20 <u>第2項第6号ハに規定する「腐食を防止できる」とは、キャスク内部に不活性ガスを保持できる構造とすることにより被覆管の腐食を防止すること。</u></p> <p>ニ <u>キャスク本体その他のキャスクを構成する部材は、使用される温度、放射線、荷重その他の条件に対し、適切な材料及び構造であること。</u></p> <p>七 <u>取扱者以外の者がみだりに立ち入らないようにすること。</u></p>	<p>○技術基準規則では「使用済燃料の著しい腐食又は変形の防止」として具体的な内容が記載されている。</p> <p>○設置許可基準規則には記載はないが、技術基準規則では「キャスクの構成部材の材料及び構造」について記載がある。</p> <p>○設置許可基準規則には記載はないが、技術基準規則では「燃料体等貯蔵設備への取扱者以外の者の立ち入り防止」について記載がある。</p>

設置許可基準規則と技術基準規則の比較表

設置許可基準規則	技術基準規則	備考
<p>(原子炉冷却材圧力バウンダリ)</p> <p>第十七条 発電用原子炉施設には、次に掲げるところにより、<u>原子炉冷却材圧力バウンダリを構成する機器（安全施設に属するものに限る。</u>以下この条において同じ。）を設けなければならない。</p> <p>【解釈】</p> <p>1 原子炉冷却材圧力バウンダリは、次の範囲の機器及び配管をいう。</p> <p>一 原子炉圧力容器及びその付属物（本体に直接付けられるもの及び制御棒駆動機構ハウジング等）</p> <p>二 原子炉冷却材系を構成する機器及び配管（ただし、加圧水型軽水炉においては一次冷却材ポンプ、蒸気発生器の水室・管板・管、加圧器、一次冷却系配管及び弁等をいい、また、沸騰水型軽水炉においては、主蒸気管及び給水管のうち原子炉側からみて第2隔離弁を含むまでの範囲とする。）</p> <p>三 接続配管</p> <p>イ 通常時開及び事故時閉となる弁を有するものは、原子炉側からみて、第2隔離弁を含むまでの範囲とする。</p> <p>ロ 通常時又は事故時に開となるおそれがある通常時閉及び事故時閉となる弁を有するものは、原子炉側からみて、第2隔離弁を含むまでの範囲とする。</p> <p>ハ 通常時閉及び事故時閉となる弁を有するもののうち、ロ）以外のものは、原子炉側からみて、第1隔離弁を含むまでの範囲とする。</p> <p>ニ 通常時閉及び原子炉冷却材喪失時開となる弁を有する非常用炉心冷却系等もイ）に準ずる。</p> <p>ホ 上記において「隔離弁」とは、自動隔離弁、逆止弁、通常時ロックされた閉止弁及び遠隔操作閉止弁をいう。</p> <p>一 通常運転時、運転時の異常な過渡変化時及び設計基準事故時に生ずる衝撃、炉心の反応度の変化による荷重の増加その他の原子炉冷却材圧力バウンダリを構成する機器に加わる負荷に耐えるものとする。</p> <p>【解釈】</p> <p>2 第1号に規定する「衝撃、炉心の反応度の変化による荷重の増加その他の原子炉冷却材圧力バウンダリを構成する機器に加わる負荷に耐えるもの」とは、原子炉停止系、原子炉冷却系、計測制御系、安全保護系又は安全弁等の機能によって、原子炉冷却材圧力バウンダリの急冷・急熱及び異常な圧力上昇を抑制し、原子炉冷却材圧力バウンダリ自体は、その遭遇する温度変化及び圧力に対して十分耐え、異常な原子炉冷却材の漏えい又は破損の発生する可能性が極めて小さくなるよう考慮された設計をいう。</p>	<p>(原子炉冷却材圧力バウンダリ)</p> <p>第二十七条 <u>原子炉冷却材圧力バウンダリを構成する機器</u>は、一次冷却系統に係る発電用原子炉施設の損壊その他の異常に伴う衝撃、炉心の反応度の変化による荷重の増加その他の原子炉冷却材圧力バウンダリを構成する機器に加わる負荷に耐えるように施設しなければならない。</p> <p>【解釈】</p> <p>1 <u>第27条に規定する「一次冷却系統に係る発電用原子炉施設の損壊その他の異常に伴う衝撃」とは、原子炉冷却材喪失事故に伴うジェット反力等、安全弁等の開放に伴う荷重をいう。</u></p> <p>2 <u>第27条に規定する「炉心の反応度の変化による荷重の増加その他の原子炉冷却材圧力バウンダリを構成する機器に加わる負荷」とは、運転時の異常な過渡変化及び設計基準事故時において、反応度が炉心に投入されることにより1次冷却系の圧力が増加することに伴う荷重の増加をいう。この場合において、浸水燃料の破裂に加えて、ペレット／被覆管機械的相互作用を原因とする破損による衝撃圧力等に伴う荷重の増加を含む。</u></p>	<p>○主語の相違【結果：相違なし】</p> <p>設置許可基準規則は「原子炉冷却材圧力バウンダリを構成する機器（安全施設に属するものに限る。」、技術基準規則は「原子炉冷却材圧力バウンダリを構成する機器」を対象としている。</p> <p>○ 設置許可基準規則には記載はないが、技術基準規則では「衝撃及び負荷の定義」について記載がある。</p> <p>○ 設置許可基準規則第十七条解釈の5において要求される「発電用軽水型原子炉施設の反応度投入事象に関する評価指針」にて、技術基準規則に記載する「燃料破損等に伴う荷重」における、原子炉冷却材圧力バウンダリを構成する機器の評価が示されている。</p>

設置許可基準規則と技術基準規則の比較表

設置許可基準規則	技術基準規則	備考
<p>二 原子炉冷却材の流出を制限するため隔離装置を有するものとする こと。</p> <p>【解釈】</p> <p>3 第2号に規定する「原子炉冷却材の流出を制限するため隔離装置を有するもの」とは、原子炉冷却材系に接続され、その一部が原子炉冷却材圧力バウンダリを形成する配管系に関しては、原子炉冷却材圧力バウンダリとならない部分からの異常な漏えいが生じた場合において、原子炉冷却材の喪失を停止させるため、配管系の通常運転時の状態及び使用目的を考慮し、適切な隔離弁を設けた設計をいう。また、ここでいう「原子炉冷却材の流出を制限する」とは、必ず流出を防止することを求めるものではなく、原子炉の安全上重要な計測又はサンプリング等を行う配管であって、その配管を通じての漏えいが十分許容される程度に少ないもの、過圧防護の機能を持つ安全弁を設置するためのものについては、隔離弁を設けなくてもよいことをいう。</p>	<p>(原子炉冷却材圧力バウンダリの隔離装置等)</p> <p>第二十八条 原子炉冷却材圧力バウンダリには、原子炉冷却材の流出を制限するよう、隔離装置を施設しなければならない。</p> <p>【解釈】</p> <p>1 第1項に規定する「<u>原子炉冷却材の流出</u>」とは、<u>原子炉冷却材圧力バウンダリに接続する配管等が破損することによって原子炉冷却材が流出すること</u>をいう。</p>	<p>○設置許可基準規則には記載はないが、技術基準規則では「原子炉冷却材の流出の定義」について記載がある。</p>
<p>三 <u>通常運転時、運転時の異常な過渡変化時及び設計基準事故時に瞬時的破壊が生じないよう、十分な破壊じん性を有するものとする</u> <u>こと。</u></p> <p>【解釈】</p> <p>4 第3号に規定する「瞬時的破壊が生じないよう、十分な破壊じん性を有するもの」とは、脆性的挙動を示さず、かつ急速な伝播型破断を生じさせないことを意味する。(第32条第2項において同じ。)</p>		<p>○設置許可基準規則で「原子炉冷却材圧力バウンダリを構成する機器の破壊じん性」について記載がある。</p>
<p>四 原子炉冷却材圧力バウンダリからの原子炉冷却材の漏えいを検出する装置を有するものとする こと。</p> <p>【解釈】</p> <p>5 具体的な評価は「発電用軽水型原子炉施設の反応度投入事象に関する評価指針」(昭和59年1月19日原子力安全委員会決定)等による。</p>	<p>(原子炉冷却材圧力バウンダリの隔離装置等)</p> <p>第二十八条</p> <p>2 発電用原子炉施設には、原子炉冷却材圧力バウンダリからの原子炉冷却材の漏えいを検出する装置を施設しなければならない。</p> <p>【解釈】</p> <p>2 第2項に規定する「<u>原子炉冷却材圧力バウンダリからの原子炉冷却材の漏えいを検出する装置</u>」とは、<u>漏えい位置を特定できない格納容器内の漏えいに対しては、1時間以内に0.23立方メートルの漏えい量を検出する能力を有すること</u>。</p>	<p>○設置許可基準規則には記載はないが、技術基準規則では「検出する装置の能力」について記載がある。</p>

設置許可基準規則と技術基準規則の比較表

設置許可基準規則	技術基準規則	備考
<p>(蒸気タービン)</p> <p>第十八条 <u>蒸気タービン（安全施設に属するものに限る。以下この条において同じ。）は、当該蒸気タービンが損壊し、又は故障した場合においても、発電用原子炉施設の安全性を損なわないものでなければならない。</u></p> <p>【解釈】</p> <p>1 第1項及び第2項に規定する「発電用原子炉施設の安全性を損なわない」とは、想定される環境条件において材料に及ぼす化学的及び物理的影響に対し、耐性を有する材料が用いられ、かつ、蒸気タービンの振動対策及び過速度対策を含み、十分な構造強度を有するとともに、その破損時においても発電用原子炉施設の安全性に影響を与えないことをいう。</p> <p>2 <u>蒸気タービンには、当該蒸気タービンが損壊し、又は故障した場合においても発電用原子炉施設の安全性を損なわないよう、その運転状態を監視できる設備を設けなければならない。</u></p> <p>【解釈】</p> <p>1 第1項及び第2項に規定する「発電用原子炉施設の安全性を損なわない」とは、想定される環境条件において材料に及ぼす化学的及び物理的影響に対し、耐性を有する材料が用いられ、かつ、蒸気タービンの振動対策及び過速度対策を含み、十分な構造強度を有するとともに、その破損時においても発電用原子炉施設の安全性に影響を与えないことをいう。</p>	<p>(蒸気タービン)</p> <p>第三十一条 第十七条第十五号の規定及び発電用火力設備に関する技術基準を定める省令（平成九年通商産業省令第五十一号）第三章の規定は、<u>設計基準対象施設に施設する蒸気タービン</u>について準用する。</p> <p>【解釈】</p> <p>1 <u>第31条において準用する第17条第15号に規定する「主要な耐圧部の溶接部」とは、以下に掲げるものの溶接部をいう。</u></p> <p>(1) <u>設計基準対象施設の蒸気タービンに係る蒸気だめ又は熱交換器の次に定める圧力以上の圧力を加えられる部分（以下「耐圧部」）について溶接を必要とするもの</u></p> <p>イ <u>水用の容器又は管であって、最高使用温度100℃未満のものについては、最高使用圧力1960kPa</u></p> <p>ロ <u>液化ガス（通常の使用状態での温度における飽和圧力が196kPa以上であって現に液体の状態であるもの又は圧力が196kPaにおける飽和温度が35℃以下であって現に液体の状態であるものをいう。以下同じ。）用の容器又は管については、最高使用圧力0kPa</u></p> <p>ハ <u>イ又はロに規定する容器以外の容器については、最高使用圧力98kPa</u></p> <p>ニ <u>イ又はロに規定する管以外の管については、最高使用圧力980kPa（長手継手の部分にあつては、490kPa）</u></p> <p>(2) <u>設計基準対象施設の蒸気タービンに係る外径150mm以上の管のうち、耐圧部について溶接を必要とするもの</u></p> <p>2 <u>第31条において準用する第17条第15号の規定に適合する溶接部は、次の（1）又は（2）のいずれかに適合したものをいう。</u></p> <p>(1) <u>「溶接規格2007」及び「設計・建設規格2005(2007)」の規定に「日本機械学会「溶接規格」等の適用に当たって（別記－5）」の要件を付したものの（2）「溶接規格2012(2013)」及び「設計・建設規格2012」の規定に「日本機械学会「設計・建設規格」及び「材料規格」の適用に当たって（別記－2）」及び「日本機械学会「溶接規格」等の適用に当たって（別記－5）」の要件を付したものの（「溶接規格2007 技術評価書」，「溶接規格2012(2013)技術評価書」，「設計・建設規格2007 技術評価書」及び「設計・建設規格2012 技術評価書」）</u></p> <p>3 <u>第31条において蒸気タービン（その附属設備を含む）について「発電用火力設備に関する技術基準を定める省令」（平成9年3月27日通商産業省令第五十一号。以下「火力省令」という。）第3章の規定を準用する範囲は、PWRでは図－1，BWRでは図－2の区分図によること。</u></p> <p>4 <u>火力省令の準用に当たっては、「発電用火力設備の技術基準の解釈」（2013507 商局第2号（平成25年5月17日経済産業省商務流通保安グループ制定））の該当部分によること。</u></p>	<p>○主語の相違【結果：相違なし】</p> <p>設置許可基準規則は「蒸気タービン（安全施設に属するものに限る。」、技術基準規則は「設計基準対象施設に施設する蒸気タービン」を対象としている。</p> <p>○設置許可基準規則で「蒸気タービン故障時の運転状態監視」について記載がある。</p>

設置許可基準規則と技術基準規則の比較表

設置許可基準規則	技術基準規則	備考
<p>(非常用炉心冷却設備)</p> <p>第十九条 発電用原子炉施設には、次に掲げるところにより、<u>非常用炉心冷却設備（安全施設に属するものに限る。）</u>を設けなければならない。</p> <p>【解釈】</p> <p>1 具体的な評価は「軽水型動力炉の非常用炉心冷却系の性能評価指針」(昭和56年7月20日原子力安全委員会決定)等による。</p> <p>一 一次冷却材を喪失した場合においても、燃料被覆材の温度が燃料材の溶融又は燃料体の著しい損傷を生ずる温度を超えて上昇することを防止できるものとする。</p> <p>【解釈】</p> <p>2 第1号及び第2号に規定する「一次冷却材を喪失した場合」とは、「軽水型動力炉の非常用炉心冷却系の性能評価指針」で定義される「想定冷却材喪失事故」を意味する。</p> <p>3 第1号及び第2号に規定する「一次冷却材を喪失した場合」には、例えば逃がし弁の開固着のように、物理的破断は発生しないものの原子炉冷却材喪失を生じさせる事象を含むことを意味する。</p> <p>4 第1号に規定する「一次冷却材を喪失した場合においても、燃料被覆材の温度が燃料材の溶融又は燃料体の著しい損傷を生ずる温度を超えて上昇することを防止できるもの」の判断については、「軽水型動力炉の非常用炉心冷却系の性能評価指針」による。</p> <p>二 一次冷却材を喪失した場合においても、燃料被覆材と冷却材との反応により著しく多量の水素を生じないものとする。</p> <p>【解釈】</p> <p>2 第1号及び第2号に規定する「一次冷却材を喪失した場合」とは、「軽水型動力炉の非常用炉心冷却系の性能評価指針」で定義される「想定冷却材喪失事故」を意味する。</p> <p>3 第1号及び第2号に規定する「一次冷却材を喪失した場合」には、例えば逃がし弁の開固着のように、物理的破断は発生しないものの原子炉冷却材喪失を生じさせる事象を含むことを意味する。</p>	<p>(非常用炉心冷却設備)</p> <p>第三十二条 発電用原子炉施設には、<u>非常用炉心冷却設備を施設しなければならない。</u></p> <p>2 非常用炉心冷却設備は、次の機能を有するものでなければならない。</p> <p>一 燃料被覆材の温度が燃料材の溶融又は燃料体の著しい破損を生ずる温度を超えて上昇することを防止できるものであること。</p> <p>【解釈】</p> <p>1 第2項第1号に規定する「燃料体の著しい破損を生ずる温度を超えて上昇することを防止できる」とは、「軽水型動力炉の非常用炉心冷却系の性能評価指針（平成4年6月11日 原子力安全委員会一部改定）」に基づいて想定冷却材喪失事故の解析を行った結果、燃料被覆の温度、燃料被覆の化学量論的酸化量が同指針に規定する判断基準を満足することをいい、具体的には、<u>非常用炉心冷却設備の仕様が原子炉等規制法第43条の3の5（または第43条の3の8）に基づき許可を受けた原子炉の設置（変更）許可申請書（以下設置許可申請書という。）添付書類八に記載された仕様を満足するとともに、設置（変更）許可申請書における評価条件と比較して非保守的な変更がないことを確認すること。また、PWRにあつては、蓄圧注入系の蓄圧タンクの保持圧力及び保有水量に非保守的な変更がないことを確認すること。</u></p> <p>二 燃料被覆材と冷却材との反応により著しく多量の水素を生ずるものでないこと。</p> <p>【解釈】</p> <p>2 <u>第2項第2号に規定する「著しく多量の水素を生ずるものでない」とは、前号の要求条件に基づく想定冷却材喪失事故解析において発生する水素量が同指針に規定する判断基準を満足することをいい、具体的には、非常用炉心冷却設備の仕様が設置（変更）許可申請書添付書類八に記載された仕様を満足するとともに、設置（変更）許可申請書における評価条件と比較して非保守的な変更がないことを確認することをいう。</u></p> <p>3 <u>非常用炉心冷却設備は、原子炉圧力容器内又は原子炉格納容器内の圧力及び温度並びに冷却材中の異物の影響につき想定される最も厳しい条件下においても、正常に機能する能力を有するものでなければならない。</u></p> <p>【解釈】</p> <p>3 第3項に規定する「想定される最も厳しい条件下」とは、予想される最も小さい有効吸込水頭をいい、非常用炉心冷却設備に係るろ過装置の性能については「非常用炉心冷却設備又は格</p>	<p>○主語の相違【結果：相違なし】</p> <p>設置許可基準規則は「非常用炉心冷却設備（安全施設に属するものに限る。）」、技術基準規則は「非常用炉心冷却設備」を対象としている。</p> <p>○設置許可基準規則の「設けなければならない。」は、技術基準規則では「施設しなければならない。」とし、具体的な内容が記載されている。</p> <p>○設置許可基準規則には記載はないが、技術基準規則では「燃料体の温度上昇を防止できることの具体的な判断基準」について記載がある。</p> <p>○設置許可基準規則には記載はないが、技術基準規則では「多量の水素発生を防止できることの具体的な判断基準」について記載がある。</p> <p>○設置許可基準規則には記載はないが、技術基準規則では「非常用炉心冷却設備が機能を維持するべき環境条件」について記載がある。</p>

設置許可基準規則と技術基準規則の比較表

設置許可基準規則	技術基準規則	備考
	<p>納容器熱除去設備に係るろ過装置の性能評価等について（内規）」（平成２０・０２・１２原院第５号（平成２０年２月２７日原子力安全・保安院制定））によること。</p> <p>4 <u>非常用炉心冷却設備は、その能力の維持状況を確認するため、発電用原子炉の運転中に試験ができるように施設しなければならない。</u></p> <p>【解釈】</p> <p>4 第４項に規定する「発電用原子炉の運転中に試験ができるように施設しなければならない」機器とは、動的機器（ポンプ及び事故時に動作する弁等）をいう。</p>	<p>○設置許可基準規則には記載はないが、技術基準規則では「発電用原子炉の運転中における非常用炉心冷却設備の試験」について記載がある。</p>

設置許可基準規則と技術基準規則の比較表

設置許可基準規則	技術基準規則	備考																					
<p>(一次冷却材の減少分を補給する設備)</p> <p>第二十条 発電用原子炉施設には、通常運転時又は一次冷却材の小規模漏えい時に発生した<u>一次冷却材の減少分を補給する設備(安全施設に属するものに限る。)</u>を設けなければならない。</p> <p>【解釈】</p> <p>1 第20条に規定する「一次冷却材の小規模漏えい」とは、原子炉冷却材圧力バウンダリを構成する弁及びポンプ等のシール部並びに原子炉冷却材圧力バウンダリの小亀裂等からの原子炉冷却材の漏えいをいう。</p>	<p>(循環設備等)</p> <p>第三十三条 発電用原子炉施設には、次に掲げる設備を施設しなければならない。</p> <p>三 通常運転時又は一次冷却材の小規模漏えい時に発生した<u>一次冷却材の減少分を自動的に補給する設備</u></p> <p>【解釈】</p> <p>1 第33条各号の設備として、少なくとも次の設備又は同等の機能を有する設備を保有すること。</p> <table><tr><th></th><th>BWR</th><th>PWR</th></tr><tr><td>第1号に該当するもの</td><td>原子炉再循環系</td><td>一次冷却系</td></tr><tr><td>第2号に該当するもの</td><td>原子炉圧力制御系</td><td>加圧器圧力制御系</td></tr><tr><td><u>第3号に該当するもの</u></td><td><u>原子炉給水制御系</u> <u>原子炉隔離時冷却系</u> <u>制御棒駆動水圧系</u></td><td>化学体積制御系</td></tr><tr><td>第4号に該当するもの</td><td>原子炉冷却材浄化系</td><td>化学体積制御系</td></tr><tr><td>第5号に該当するもの</td><td>原子炉隔離時冷却系(*1) 残留熱除去系(*2) 隔離時復水器系(*1)</td><td>補助給水系(*1)(*2) 余熱除去系(*2)</td></tr><tr><td>第6号に該当するもの</td><td>原子炉補機冷却系 原子炉補機冷却海水系</td><td>原子炉補機冷却水系 原子炉補機冷却海水系</td></tr></table> <p>(*1) 重大事故等に対処するために必要な電源設備からの電気の供給が開始されるまでの間の全交流動力電源喪失時に原子炉圧力容器内において発生した残留熱を除去することができる設備。ただし、補助給水系にあってはタービン駆動のものに限る。</p> <p>(*2) 原子炉停止時に原子炉圧力容器内において発生した残留熱を除去することができる設備。</p> <p>2 第3号に規定する「一次冷却材の小規模漏えい時」とは、原子炉冷却材圧力バウンダリを構成する弁、ポンプ等のシール部および原子炉冷却材圧力バウンダリの小き裂等からの原子炉冷却材の漏えいをいう。なお、<u>「一次冷却材の減少」には、安全弁の正常な作動による原子炉冷却材の体積の減少も含まれる。</u></p>		BWR	PWR	第1号に該当するもの	原子炉再循環系	一次冷却系	第2号に該当するもの	原子炉圧力制御系	加圧器圧力制御系	<u>第3号に該当するもの</u>	<u>原子炉給水制御系</u> <u>原子炉隔離時冷却系</u> <u>制御棒駆動水圧系</u>	化学体積制御系	第4号に該当するもの	原子炉冷却材浄化系	化学体積制御系	第5号に該当するもの	原子炉隔離時冷却系(*1) 残留熱除去系(*2) 隔離時復水器系(*1)	補助給水系(*1)(*2) 余熱除去系(*2)	第6号に該当するもの	原子炉補機冷却系 原子炉補機冷却海水系	原子炉補機冷却水系 原子炉補機冷却海水系	<p>○主語の相違【結果：相違なし】</p> <p>設置許可基準規則は「一次冷却材の減少分を補給する設備（安全施設に属するものに限る。）」、技術基準規則は「一次冷却材の減少分を自動的に補給する設備」を対象としている。</p> <p>○設置許可基準規則の「設けなければならない。」は、技術基準規則では「施設しなければならない。」とし、具体的な内容が記載されている。</p> <p>○設置許可基準規則には記載はないが、技術基準規則では「原子炉給水制御系，原子炉隔離時冷却系，制御棒駆動水圧系」について記載がある。</p> <p>○設置許可基準規則には記載はないが、技術基準規則では「一次冷却材の減少」について記載がある。</p>
	BWR	PWR																					
第1号に該当するもの	原子炉再循環系	一次冷却系																					
第2号に該当するもの	原子炉圧力制御系	加圧器圧力制御系																					
<u>第3号に該当するもの</u>	<u>原子炉給水制御系</u> <u>原子炉隔離時冷却系</u> <u>制御棒駆動水圧系</u>	化学体積制御系																					
第4号に該当するもの	原子炉冷却材浄化系	化学体積制御系																					
第5号に該当するもの	原子炉隔離時冷却系(*1) 残留熱除去系(*2) 隔離時復水器系(*1)	補助給水系(*1)(*2) 余熱除去系(*2)																					
第6号に該当するもの	原子炉補機冷却系 原子炉補機冷却海水系	原子炉補機冷却水系 原子炉補機冷却海水系																					

設置許可基準規則と技術基準規則の比較表

設置許可基準規則	技術基準規則	備考																					
<p>(残留熱を除去することができる設備)</p> <p>第二十一条 発電用原子炉施設には、発電用原子炉を停止した場合において、<u>燃料要素の許容損傷限界及び原子炉冷却材圧力バウンダリの健全性を維持するために必要なパラメータが設計値を超えないようにするため、原子炉圧力容器内において発生した残留熱を除去することができる設備（安全施設に属するものに限る。）</u>を設けなければならない。</p> <p>【解釈】</p> <p>1 第21条に規定する「燃料要素の許容損傷限界及び原子炉冷却材圧力バウンダリの健全性を維持するために必要なパラメータが設計値を超えないようにするため」とは、燃料の許容損傷限界及び原子炉冷却材圧力バウンダリの設計条件を超えないことをいう。</p> <p>2 第21条に規定する「原子炉圧力容器内において発生した残留熱」には、燃料の核分裂生成物の崩壊熱及び機器等から発生する熱に加えて通常運転中に炉心、原子炉冷却材系等の構成材並びに原子炉冷却材及び二次冷却材（加圧水型軽水炉の場合）に蓄積された熱を含む。</p>	<p>(循環設備等)</p> <p>第三十三条 発電用原子炉施設には、次に掲げる設備を施設しなければならない。</p> <p>五 発電用原子炉停止時 <u>（全交流動力電源喪失時から重大事故等に対処するために必要な電力の供給が交流動力電源設備から開始されるまでの間を含む。）に原子炉圧力容器内において発生した残留熱を除去することができる設備</u></p> <p>【解釈】</p> <p>1 第33条各号の設備として、少なくとも次の設備又は同等の機能を有する設備を保有すること。</p> <table><tr><th></th><th>BWR</th><th>PWR</th></tr><tr><td>第1号に該当するもの</td><td>原子炉再循環系</td><td>一次冷却系</td></tr><tr><td>第2号に該当するもの</td><td>原子炉圧力制御系</td><td>加圧器圧力制御系</td></tr><tr><td>第3号に該当するもの</td><td>原子炉給水制御系 原子炉隔離時冷却系 制御棒駆動水压系</td><td>化学体積制御系</td></tr><tr><td>第4号に該当するもの</td><td>原子炉冷却材浄化系</td><td>化学体積制御系</td></tr><tr><td>第5号に該当するもの</td><td><u>原子炉隔離時冷却系(*1)</u> <u>残留熱除去系(*2)</u> <u>隔離時復水器系(*1)</u></td><td>補助給水系(*1)(*2) 余熱除去系(*2)</td></tr><tr><td>第6号に該当するもの</td><td>原子炉補機冷却系 原子炉補機冷却海水系</td><td>原子炉補機冷却水系 原子炉補機冷却海水系</td></tr></table> <p><u>(*1) 重大事故等に対処するために必要な電源設備からの電気の供給が開始されるまでの間の全交流動力電源喪失時に原子炉圧力容器内において発生した残留熱を除去することができる設備。ただし、補助給水系にあってはタービン駆動のものに限る。</u></p> <p><u>(*2) 原子炉停止時に原子炉圧力容器内において発生した残留熱を除去することができる設備。</u></p>		BWR	PWR	第1号に該当するもの	原子炉再循環系	一次冷却系	第2号に該当するもの	原子炉圧力制御系	加圧器圧力制御系	第3号に該当するもの	原子炉給水制御系 原子炉隔離時冷却系 制御棒駆動水压系	化学体積制御系	第4号に該当するもの	原子炉冷却材浄化系	化学体積制御系	第5号に該当するもの	<u>原子炉隔離時冷却系(*1)</u> <u>残留熱除去系(*2)</u> <u>隔離時復水器系(*1)</u>	補助給水系(*1)(*2) 余熱除去系(*2)	第6号に該当するもの	原子炉補機冷却系 原子炉補機冷却海水系	原子炉補機冷却水系 原子炉補機冷却海水系	<p>○主語の相違【結果：相違なし】</p> <p>設置許可基準規則は「原子炉圧力容器内において発生した残留熱を除去することができる設備（安全施設に属するものに限る。）」、技術基準規則は「原子炉圧力容器内において発生した残留熱を除去することができる設備」を対象としている。</p> <p>○設置許可基準規則の「設けなければならない。」は、技術基準規則では「施設しなければならない。」とし、具体的な内容が記載されている。</p> <p>○設置許可基準規則で「残留熱除去の目的」について記載がある。</p> <p>○設置許可基準規則には記載はないが、技術基準規則では「具体的な要求対象期間」について記載がある。</p> <p>○設置許可基準規則には記載はないが、技術基準規則では「原子炉隔離時冷却系、残留熱除去系、隔離時復水器系」について記載がある。</p> <p>○設置許可基準規則には記載はないが、技術基準規則では「具体的な残留熱除去設備」について記載がある。</p>
	BWR	PWR																					
第1号に該当するもの	原子炉再循環系	一次冷却系																					
第2号に該当するもの	原子炉圧力制御系	加圧器圧力制御系																					
第3号に該当するもの	原子炉給水制御系 原子炉隔離時冷却系 制御棒駆動水压系	化学体積制御系																					
第4号に該当するもの	原子炉冷却材浄化系	化学体積制御系																					
第5号に該当するもの	<u>原子炉隔離時冷却系(*1)</u> <u>残留熱除去系(*2)</u> <u>隔離時復水器系(*1)</u>	補助給水系(*1)(*2) 余熱除去系(*2)																					
第6号に該当するもの	原子炉補機冷却系 原子炉補機冷却海水系	原子炉補機冷却水系 原子炉補機冷却海水系																					

設置許可基準規則と技術基準規則の比較表

設置許可基準規則	技術基準規則	備考																					
<p>(最終ヒートシンクへ熱を輸送することができる設備)</p> <p>第二十二条 発電用原子炉施設には、次に掲げるところにより、<u>最終ヒートシンクへ熱を輸送することができる設備(安全施設に属するものに限る。)</u>を設けなければならない。</p> <p>一 原子炉圧力容器内において発生した残留熱及び<u>重要安全施設</u>において発生した熱を除去することができるものとする。</p> <p>二 <u>津波、溢水又は工場等内若しくはその周辺における発電用原子炉施設の安全性を損なわせる原因となるおそれがある事象であって人為によるものに対して安全性を損なわないもの</u>とすること。</p> <p>【解釈】</p> <p>1 第22条に規定する「最終ヒートシンク」とは、最終的な熱の逃がし場を意味しており、海、河、池、湖又は大気をいう。</p> <p>2 第22条に規定する「最終ヒートシンクへ熱を輸送することができる設備」とは、非常用炉心冷却系又は残留熱を除去する系統等から最終的な熱の逃がし場へ熱を輸送する系統（原子炉補機冷却設備及び原子炉補機冷却海水設備等）をいう。</p>	<p>(循環設備等)</p> <p>第三十三条 発電用原子炉施設には、次に掲げる設備を施設しなければならない。</p> <p>六 前号の設備により<u>除去された熱を最終ヒートシンクへ輸送することができる設備</u></p> <p>【解釈】</p> <p>1 第33条各号の設備として、少なくとも次の設備又は同等の機能を有する設備を保有すること。</p> <table><tr><th></th><th>BWR</th><th>PWR</th></tr><tr><td>第1号に該当するもの</td><td>原子炉再循環系</td><td>一次冷却系</td></tr><tr><td>第2号に該当するもの</td><td>原子炉圧力制御系</td><td>加圧器圧力制御系</td></tr><tr><td>第3号に該当するもの</td><td>原子炉給水制御系 原子炉隔離時冷却系 制御棒駆動水压系</td><td>化学体積制御系</td></tr><tr><td>第4号に該当するもの</td><td>原子炉冷却材浄化系</td><td>化学体積制御系</td></tr><tr><td>第5号に該当するもの</td><td>原子炉隔離時冷却系(*1) 残留熱除去系(*2) 隔離時復水器系(*1)</td><td>補助給水系(*1)(*2) 余熱除去系(*2)</td></tr><tr><td>第6号に該当するもの</td><td><u>原子炉補機冷却系</u> <u>原子炉補機冷却海水系</u></td><td>原子炉補機冷却水系 原子炉補機冷却海水系</td></tr></table> <p>(*1) 重大事故等に対処するために必要な電源設備からの電気の供給が開始されるまでの間の全交流動力電源喪失時に原子炉圧力容器内において発生した残留熱を除去することができる設備。ただし、補助給水系にあってはタービン駆動のものに限る。</p> <p>(*2) 原子炉停止時に原子炉圧力容器内において発生した残留熱を除去することができる設備。</p> <p>3 <u>第6号の設備には第5号の設備により除去された熱を最終的な熱の逃がし場へ輸送することが要求されているが、重大事故等に対処するために必要な電源設備からの電気の供給が開始されるまでの間の全交流動力電源喪失時における機能確保は要求されない。</u></p>		BWR	PWR	第1号に該当するもの	原子炉再循環系	一次冷却系	第2号に該当するもの	原子炉圧力制御系	加圧器圧力制御系	第3号に該当するもの	原子炉給水制御系 原子炉隔離時冷却系 制御棒駆動水压系	化学体積制御系	第4号に該当するもの	原子炉冷却材浄化系	化学体積制御系	第5号に該当するもの	原子炉隔離時冷却系(*1) 残留熱除去系(*2) 隔離時復水器系(*1)	補助給水系(*1)(*2) 余熱除去系(*2)	第6号に該当するもの	<u>原子炉補機冷却系</u> <u>原子炉補機冷却海水系</u>	原子炉補機冷却水系 原子炉補機冷却海水系	<p>○主語の相違【結果：相違なし】</p> <p>設置許可基準規則は「最終ヒートシンクへ熱を輸送することができる設備（安全施設に属するものに限る。）」、技術基準規則は「除去された熱を最終ヒートシンクへ輸送することができる設備」を対象としている。</p> <p>○設置許可基準規則の「設けなければならない。」は、技術基準規則では「施設しなければならない。」とし、具体的な内容が記載されている。</p> <p>○設置許可基準規則で「重要安全施設で発生した熱の除去」について記載がある。</p> <p>○設置許可基準規則で「設備の安全性を損なわないこと」について記載がある。</p> <p>○設置許可基準規則には記載はないが、技術基準規則では「具体的な熱輸送設備」について記載がある。</p> <p>○設置許可基準規則には記載はないが、技術基準規則では「熱輸送設備の要求除外期間」について記載がある。</p>
	BWR	PWR																					
第1号に該当するもの	原子炉再循環系	一次冷却系																					
第2号に該当するもの	原子炉圧力制御系	加圧器圧力制御系																					
第3号に該当するもの	原子炉給水制御系 原子炉隔離時冷却系 制御棒駆動水压系	化学体積制御系																					
第4号に該当するもの	原子炉冷却材浄化系	化学体積制御系																					
第5号に該当するもの	原子炉隔離時冷却系(*1) 残留熱除去系(*2) 隔離時復水器系(*1)	補助給水系(*1)(*2) 余熱除去系(*2)																					
第6号に該当するもの	<u>原子炉補機冷却系</u> <u>原子炉補機冷却海水系</u>	原子炉補機冷却水系 原子炉補機冷却海水系																					

設置許可基準規則と技術基準規則の比較表

設置許可基準規則	技術基準規則	備考
<p>(計測制御系統施設)</p> <p>第二十三条 発電用原子炉施設には、次に掲げるところにより、計測制御系統施設を設けなければならない。</p> <p>一 炉心、原子炉冷却材圧力バウンダリ及び原子炉格納容器バウンダリ並びにこれらに関連する系統の健全性を確保するために監視することが必要なパラメータは、<u>通常運転時及び運転時の異常な過渡変化時においても想定される範囲内に制御できるものとする</u>こと。</p> <p>【解釈】</p> <p>1 第1号に規定する「健全性を確保するために監視することが必要なパラメータ」とは、炉心の中性子束、中性子束分布、原子炉水位、原子炉冷却材系の圧力、温度及び流量、原子炉冷却材の水質並びに原子炉格納容器内の圧力、温度及び雰囲気ガス濃度等をいう。</p> <p>二 <u>前号のパラメータは、通常運転時及び運転時の異常な過渡変化時においても想定される範囲内で監視できるものとする</u>こと。</p> <p>三 <u>設計基準事故が発生した場合の状況を把握し、及び対策を講じるために必要なパラメータは、設計基準事故時に想定される環境下において、十分な測定範囲及び期間にわたり監視できるものとする</u>こと。</p> <p>【解釈】</p> <p>2 第3号に規定する「設計基準事故が発生した場合の状況を把握し、及び対策を講じるために必要なパラメータ」とは、原子炉格納容器内雰囲気圧力の圧力、温度、水素ガス濃度及び放射性物質濃度等をいう。</p> <p>5 設計基準事故時における計測制御系統施設については、「発電用軽水型原子炉施設における事故時の放射線計測に関する審査指針」(昭和56年7月23日原子力安全委員会決定)に定めるところによる。</p> <p>四 <u>前号のパラメータのうち、発電用原子炉の停止及び炉心の冷却に係るものについては、設計基準事故時においても二種類以上監視し、又は推定することができるものとする</u>こと。</p> <p>【解釈】</p> <p>5 設計基準事故時における計測制御系統施設については、「発電用軽水型原子炉施設における事故時の放射線計測に関する審査指針」(昭和56年7月23日原子力安全委員会決定)に定めるところによる。</p>	<p>(計測装置)</p> <p>第三十四条 発電用原子炉施設には、次に掲げる事項を計測する装置を施設しなければならない。ただし、直接計測することが困難な場合は、当該事項を<u>間接的に</u>測定する装置を施設することをもって、これに代えることができる。</p> <p>【解釈】</p> <p>1 第34条における計測する手段としてはサンプリングによる測定、演算(炉周期)が含まれる。</p> <p>第1項第11号の計測の場合、「間接的に測定する装置を施設することをもって、これに代えることができる。」とは、排水路の出口又はこれに近接する箇所における放射性物質の濃度を直接測定することが技術的に困難な場合、排水路の上流における濃度を測定することをいう。</p> <p>一 <u>炉心における中性子束密度</u></p> <p>二 <u>炉周期</u></p> <p>三 <u>制御棒の位置及び液体制御材を使用する場合にあつては、その濃度</u></p> <p>四 <u>一次冷却材に関する次の事項</u></p> <p>イ <u>放射性物質及び不純物の濃度</u></p> <p>ロ <u>原子炉圧力容器の入口及び出口における圧力、温度及び流量</u></p> <p>五 <u>原子炉圧力容器(加圧器がある場合は、加圧器)内及び蒸気発生器内の水位</u></p> <p>六 <u>原子炉格納容器内の圧力、温度、可燃性ガスの濃度、放射性物質の濃度及び線量当量率</u></p> <p>【解釈】</p> <p>2 第1項第6号に規定する「可燃性ガスの濃度」とは、BWRにおいては、酸素・水素ガス濃度、PWRにおいては、水素ガス濃度をいう。</p> <p>七 <u>主蒸気管中及び空気抽出器その他の蒸気タービン又は復水器に接続する設備であつて放射性物質を内包する設備の排ガス中の放射性物質の濃度</u></p> <p>【解釈】</p> <p>3 第1項第7号はBWRに対して、第8号はPWRに対して適用される。</p> <p>八 蒸気発生器の出口における二次冷却材の圧力、温度及び流量並びに二次冷却材中の放射性物質の濃度</p>	<p>○設置許可基準規則の「計測制御系統施設を設けなければならない。」は、技術基準規則では「計測する装置を施設しなければならない。」とし、具体的な内容が記載されている。</p> <p>○設置許可基準規則には記載はないが、技術基準規則では「間接的測定の容認」について記載がある。</p> <p>○設置許可基準規則で「パラメータを想定される範囲内に制御できるものとする</p> <p>こと」について記載がある。</p> <p>○設置許可基準規則には記載はないが、技術基準規則では「具体的な計測パラメータ」及び「計測装置の定義」について記載がある。</p> <p>○設置許可基準規則で「通常運転時、運転時の異常な過渡変化時及び設計基準事故時の監視について」について記載がある。</p> <p>○設置許可基準規則で「十分な計測範囲及び期間にわたり監視できる」について記載がある。</p> <p>○設置許可基準規則で「発電用原子炉の停止及び炉心の冷却に係るものの要件」について記載がある。</p>

設置許可基準規則と技術基準規則の比較表

設置許可基準規則	技術基準規則	備考
	<p>九 <u>排気筒の出口又はこれに近接する箇所における排気中の放射性物質の濃度</u></p> <p>十 <u>排水口又はこれに近接する箇所における排水中の放射性物質の濃度</u></p> <p>十一 <u>放射性物質により汚染するおそれがある管理区域（管理区域のうち、その場所における外部放射線に係る線量のみが実用炉規則第二条第二項第四号に規定する線量を超えるおそれがある場所を除いた場所をいう。以下同じ。）内に開口部がある排水路の出口又はこれに近接する箇所における排水中の放射性物質の濃度</u> 【解釈】</p> <p>1 <u>第34条における計測する手段としてはサンプリングによる測定、演算（炉周期）が含まれる。</u> <u>第1項第11号の計測の場合、「間接的に測定する装置を施設することをもって、これに代えることができる。」とは、排水路の出口又はこれに近接する箇所における放射性物質の濃度を直接測定することが技術的に困難な場合、排水路の上流における濃度を測定することをいう。</u></p> <p>4 <u>第1項第11号に規定する「放射性物質により汚染するおそれがある管理区域」とは、管理区域を規定する以下の3要素のうち外部放射線に係る線量のみが「核原料物質又は核燃料物質の製錬の事業に関する規則等の規定に基づく線量限度等を定める告示」に規定される基準を超える管理区域以外の管理区域をいい、3要素のうちA、B及びCの組み合わせ、AとB若しくはAとCの組み合わせ、BとCの組み合わせ又はB若しくはCのみで規定される管理区域のことをいう。この場合において、管理区域の3要素は以下による。</u> A. <u>その場所における外部放射線に係る線量が別に告示する実効線量を超えるおそれがあるもの。</u> B. <u>空気中の放射性物質（空気又は水のうちに自然に含まれているものを除く。）の濃度が別に告示する濃度を超えるおそれがあるもの。</u> C. <u>放射性物質によって汚染された物の表面の放射性物質の密度が別に告示する密度を超えるおそれがあるもの。</u></p> <p>十二 <u>管理区域内において人が常時立ち入る場所その他放射線管理を特に必要とする場所（燃料取扱場所その他の放射線業務従事者に対する放射線障害の防止のための措置を必要とする場所をいう。）の線量当量率</u></p> <p>十三 <u>周辺監視区域に隣接する地域における空間線量率及び放射性物質の濃度</u> 【解釈】</p> <p>5 <u>第1項第13号に規定する装置のうち、恒設のモニタリング設備については、非常用電源設備に接続するか、無停電電源装</u></p>	<p>○設置許可基準規則には記載はないが、技術基準規則では「電源復旧までの期間の電気の供給を担保できる設計であること」について記載</p>

設置許可基準規則と技術基準規則の比較表

設置許可基準規則	技術基準規則	備考
<p>五 発電用原子炉の停止及び炉心の冷却並びに放射性物質の閉じ込めの機能の状況を監視するために必要なパラメータは、設計基準事故時においても確実に記録され、及び当該記録が保存されるものとする。</p> <p>【解釈】</p> <p>3 第5号に規定する「必要なパラメータ」とは、安全確保上最も重要な原子炉停止、炉心冷却及び放射能閉じ込めの三つの機能の状況を監視するのに必要な炉心の中性子束、原子炉水位及び原子炉冷却材系の圧力・温度等をいう。</p> <p>4 第5号に規定する「記録され、及び当該記録が保存されるもの」とは、事象の経過後において、上記3の「必要なパラメータ」が参照可能であることをいう。</p> <p>5 設計基準事故時における計測制御系統施設については、「発電用軽水型原子炉施設における事故時の放射線計測に関する審査指針」（昭和56年7月23日原子力安全委員会決定）に定めるところによる。</p>	<p><u>置などにより電源復旧までの期間の電気の供給を担保できる設計であること。また、必要な情報を原子炉制御室又は適切な場所に表示できる設計であること。さらに、そのデータ伝送系は多様性を有する設計であること。</u></p> <p>十四 <u>使用済燃料その他高放射性の燃料体を貯蔵する水槽の水温及び水位</u></p> <p>十五 <u>敷地内における風向及び風速</u></p> <p>2 前項第六号に掲げる装置であって線量当量率を計測する装置にあつては、<u>多重性及び独立性</u>を確保しなければならない。</p> <p>3 <u>第一項第十二号から第十四号までに掲げる事項を計測する装置（第一項第十二号に掲げる事項を計測する装置にあつては、燃料取扱設備及び燃料貯蔵設備に属するものに限る。）にあつては、外部電源が喪失した場合においてもこれらの事項を計測することができるものでなければならない。</u></p> <p>4 第一項第一号及び第三号から第十五号までに掲げる事項を計測する装置にあつては、<u>計測結果を表示し、記録し、及びこれを保存することができるものでなければならない。ただし、設計基準事故時の放射性物質の濃度及び線量当量率を計測する主要な装置以外の装置であつて、断続的に試料の分析を行う装置については、運転員その他の従事者が測定結果を記録し、及びこれを保存し、その記録を確認することをもって、これに代えることができる。</u></p> <p>【解釈】</p> <p>6 第4項に規定する「計測する装置にあつては、計測結果を表示し、記録し、及びこれを保存する」には、計測、計測結果の表示、記録及び保存を、複数の装置の組み合わせにより実現してもよい。</p> <p>7 第4項に規定する「設計基準事故時の放射性物質の濃度及び線量当量率を計測する主要な装置」とは、「発電用軽水型原子炉施設における事故時の放射線計測に関する審査指針（昭和56年7月23日原子力安全委員会決定）」に定める放射線計測系の分類1及び2の計測装置をいう。</p>	<p>がある。</p> <p>○設置許可基準規則には記載はないが、技術基準規則では「多重性及び独立性」について記載がある。</p> <p>○設置許可基準規則には記載はないが、技術基準規則では「外部電源喪失時の計測」について記載がある。</p> <p>○設置許可基準規則には記載はないが、技術基準規則では「計測結果の表示」について記載がある。</p> <p>○設置許可基準規則には記載はないが、技術基準規則では「計測装置の代替手段」について記載がある。</p>

設置許可基準規則と技術基準規則の比較表

設置許可基準規則	技術基準規則	備考
<p>(安全保護回路)</p> <p>第二十四条 発電用原子炉施設には、次に掲げるところにより、<u>安全保護回路（安全施設に属するものに限る。以下この条において同じ。）を設けなければならない。</u></p>	<p>(安全保護装置)</p> <p>第三十五条 発電用原子炉施設には、<u>安全保護装置</u>を次に定めるところにより<u>施設しなければならない。</u></p> <p>【解釈】</p> <p>4 <u>デジタル安全保護系の適用に当たっては、日本電気協会「安全保護系へのデジタル計算機の適用に関する規程」（JEAC4620-2008）（以下「JEAC4620」という。）5．留意事項を除く本文，解説－4から6まで，解説－8及び解説－11から18まで並びに「デジタル安全保護系の検証及び妥当性確認に関する指針」（JEAG4609-2008）本文及び解説－9に以下の要件を付したものであること。ただし、「デジタル」は「デジタル」と読み替えること。</u></p> <p>(1) <u>JEAC4620の4．1の適用に当たっては、運転時の異常な過渡変化が生じる場合又は地震の発生等により原子炉の運転に支障が生じる場合において、原子炉停止系統及び工学的安全施設と併せて機能することにより、燃料許容損傷限界を超えないよう安全保護系の設定値を決定すること。</u></p> <p>(2) <u>JEAC4620の4．18．3において検証及び妥当性確認の実施に際して作成された文書は、4．18．2の構成管理計画の中に文書の保存を定め、適切に管理すること。</u></p> <p>(3) <u>JEAC4620の4．8における「想定される電源擾乱，電磁波等の外部からの外乱・ノイズの環境条件を考慮した設計とすること」を「想定される電源擾乱，サージ電圧，電磁波等の外部からの外乱・ノイズの環境条件を考慮して設計し，その設計による対策の妥当性が十分であることを確認すること」と読み替えること。</u></p> <p>(4) <u>JEAC4620の4．5及び解説－6の適用に当たっては、デジタル安全保護系は、試験時を除き、計測制御系からの情報を受けないこと。試験時に、計測制御系からの情報を受ける場合には、計測制御系の故障により、デジタル安全保護系が影響を受けないよう措置を講じること。デジタル安全保護系及び計測制御系の伝送ラインを共用する場合、通信をつかさどる制御装置は発信側システムの装置とすること。</u></p> <p>(5) <u>JEAC4620の4．16の「外部からの影響を防止し得る設計」を「外部影響の防止された設備」と読み替えること。</u></p> <p>(6) <u>JEAC4620の4．における安全保護機能に相応した高い信頼性を有するとは、デジタル安全保護系のトリップ失敗確率及び誤トリップする頻度を評価し、従来型のものと比較して同等以下とすること。また、デジタル安全保護系の信頼性評価において、ハードウェア構成要素に異常の検出，検出信号の伝送，入出力信号の処理，演算処理，トリップ信号の伝送，トリップの作動等，評価に必要な構成要素を含むこと。</u></p>	<p>○主語の相違【結果：相違なし】</p> <p>設置許可基準規則は「安全保護回路（安全施設に属するものに限る。）」、技術基準規則は「安全保護装置」を対象としている。</p> <p>○設置許可基準規則の「設けなければならない。」は技術基準規則では「施設しなければならない。」とし、具体的な内容が記載されている。</p>

設置許可基準規則と技術基準規則の比較表

設置許可基準規則	技術基準規則	備考
	(7) <u>安全保護系に用いられるデジタル計算機の健全性を実証できない場合、安全保護機能の遂行を担保するための原理の異なる手段を別途用意すること。</u> <u>(「日本電気協会「安全保護系へのデジタル計算機の適用に関する規程 (JEAC 4620-2008)」及び「デジタル安全保護系の検証及び妥当性確認に関する指針 (JEAG 4609-2008)」に関する技術評価書」(平成23年1月原子力安全・保安院、原子力安全基盤機構取りまとめ))</u>	
一 運転時の異常な過渡変化が発生する場合において、その異常な状態を検知し、及び原子炉停止系統その他系統と併せて機能することにより、燃料要素の許容損傷限界を超えないようにできるものとする。 【解釈】 1 第1号について、安全保護回路の運転時の異常な過渡変化時の機能の具体例としては、原子炉の過出力状態や出力の急激な上昇を防止するために、異常な状態を検知し、原子炉停止系統を含む適切な系統を作動させ、緊急停止の動作を開始させること等をいう。	一 運転時の異常な過渡変化が発生する場合又は地震の発生により発電用原子炉の運転に支障が生ずる場合において、原子炉停止系統その他系統と併せて機能することにより、燃料要素の許容損傷限界を超えないようにできるものであること。 【解釈】 1 <u>第1号の安全保護装置の機能の確認については、設置許可申請書の添付書類八の設備仕様及び設置許可申請書において評価した運転時の異常な過渡変化の評価の条件に非保守的な変更がないことを確認すること。</u>	○設置許可基準規則には記載はないが、技術基準規則では、機能を確保するにあたっての条件に、「地震の発生により発電用原子炉の運転に支障が生ずる場合」が含まれる。 ○設置許可基準規則には記載はないが、技術基準規則では具体的な「適合の判断基準」を明示している。
二 <u>設計基準事故が発生する場合において、その異常な状態を検知し、原子炉停止系統及び工学的安全施設を自動的に作動させるものとする。</u>		○設置許可基準規則で「設計基準事故時の異常検知及び施設の自動作動」について記載がある。
三 <u>安全保護回路</u> を構成する機械若しくは器具又はチャンネルは、単一故障が起きた場合又は使用状態からの単一の取り外しを行った場合において、安全保護機能を失わないよう、多重性を確保するものとする。 【解釈】 2 第3号に規定する「チャンネル」とは、安全保護動作に必要な単一の信号を発生させるために必要な構成要素（抵抗器、コンデンサ、トランジスタ、スイッチ及び導線等）及びモジュール（内部連絡された構成要素の集合体）の配列であって、検出器から論理回路入口までをいう。	二 <u>系統</u> を構成する機械若しくは器具又はチャンネルは、単一故障が起きた場合又は使用状態からの単一の取り外しを行った場合において、安全保護機能を失わないよう、多重性を確保すること。	○主語の相違【結果：相違なし】 設置許可基準規則は「安全保護回路」、技術基準規則は「系統」を対象としている。
四 <u>安全保護回路</u> を構成するチャンネルは、それぞれ互いに分離し、それぞれのチャンネル間において安全保護機能を失わないように独立性を確保するものとする。 【解釈】 3 第4号に規定する「それぞれ互いに分離し」とは、独立性を有するようなチャンネル間の物理的分離及び電気的分離等をいう。	三 <u>系統</u> を構成するチャンネルは、それぞれ互いに分離し、それぞれのチャンネル間において安全保護機能を失わないように独立性を確保すること。 【解釈】 2 第3号に規定する「独立性を確保すること」とは、 <u>チャンネル間の距離、バリア、電気的隔離装置等</u> により、相互を分離することをいう。	○主語の相違【結果：相違なし】 設置許可基準規則は「安全保護回路」、技術基準規則は「系統」を対象としている。 ○設置許可基準規則には記載はないが、技術基準規則では「チャンネル間の分離の具体的対策」について記載がある。
五 駆動源の喪失、系統の遮断その他の不利な状況が発生した場合においても、発電用原子炉施設をより安全な状態に移行するか、又は	四 駆動源の喪失、系統の遮断その他の不利な状況が生じた場合においても、発電用原子炉施設をより安全な状態に移行するか、又は当	

設置許可基準規則と技術基準規則の比較表

設置許可基準規則	技術基準規則	備考
<p>当該状態を維持することにより，発電用原子炉施設の安全上支障がない状態を維持できるものとする。</p> <p>【解釈】</p> <p>4 第5号に規定する「駆動源の喪失，系統の遮断その他の不利な状況」とは，電力若しくは計装用空気の喪失又は何らかの原因により安全保護回路の論理回路が遮断される等の状況をいう。なお，不利な状況には，環境条件も含むが，どのような状況を考慮するかは，個々の設計に応じて判断する。</p> <p>5 第5号に規定する「発電用原子炉施設をより安全な状態に移行するか，又は当該状態を維持することにより，発電用原子炉施設の安全上支障がない状態を維持できるもの」とは，安全保護回路が単一故障した場合においても，発電用原子炉施設をより安全な状態に移行することにより，最終的に発電用原子炉施設が安全側の状態を維持するか，又は安全保護回路が単一故障してそのままの状態にとどまっても発電用原子炉施設の安全上支障がない状態を維持できることをいう。</p> <p>六 不正アクセス行為その他の電子計算機に使用目的に沿うべき動作をさせず，又は使用目的に反する動作をさせる行為による被害を防止することができるものとする。</p> <p>【解釈】</p> <p>6 第6号に規定する「不正アクセス行為その他の電子計算機に使用目的に沿うべき動作をさせず，又は使用目的に反する動作をさせる行為による被害を防止すること」とは，ハードウェアの物理的分離，機能的分離に加え，システムの導入段階，更新段階又は試験段階でコンピュータウイルスが混入することを防止する等，承認されていない動作や変更を防ぐ設計のことをいう。</p> <p>七 計測制御系統施設の一部を安全保護回路と共用する場合には，その安全保護機能を失わないよう，計測制御系統施設から機能的に分離されたものとする。</p> <p>【解釈】</p> <p>7 第7号に規定する「安全保護機能を失わない」とは，接続された計測制御系統施設の機器又はチャンネルに単一故障，誤操作若しくは使用状態からの単一の取り外しが生じた場合においても，これにより悪影響を受けない部分の安全保護回路が第1号から第6号を満たすことをいう。</p>	<p>該状態を維持することにより，発電用原子炉施設の安全上支障がない状態を維持できること。</p> <p>五 不正アクセス行為その他の電子計算機に使用目的に沿うべき動作をさせず，又は使用目的に反する動作をさせる行為による被害を防止するために必要な措置が講じられているものであること。</p> <p>【解釈】</p> <p>3 第5号に規定する「必要な措置が講じられているものであること」とは，<u>外部ネットワークと物理的な分離又は機能的な分離を行うこと，有線又は無線による外部ネットワークからの遠隔操作及びウイルス等の侵入を防止すること，物理的及び電気的アクセスの制限を設けることにより，システムの据付，更新，試験，保守等で，承認されていない者の操作及びウイルス等の侵入を防止すること等の措置を講じること</u>をいう。なお，<u>ソフトウェアの内部管理を強化するために，ウイルス等によるシステムの異常動作を検出させる場合には以下の機能を有すること。</u></p> <p>(1) <u>ウイルス等によるシステムの異常動作を検出する機能を設ける場合には，ウイルス等を検知した場合に運転員等へ告知すること。</u></p> <p>(2) <u>ウイルス等によるシステムの異常動作を検出する機能は，安全保護装置の機能に悪影響を及ぼさないこと。</u></p> <p>六 計測制御系の一部を安全保護装置と共用する場合には，その安全保護機能を失わないよう，計測制御系から機能的に分離されたものであること。</p>	<p>○設置許可基準規則には記載はないが，技術基準規則では「不正アクセス行為その他による被害を防止するための具体的対策」について記載がある。</p>

設置許可基準規則と技術基準規則の比較表

設置許可基準規則	技術基準規則	備考
	七 <u>発電用原子炉の運転中に、その能力を確認するための必要な試験ができるものであること。</u>	○設置許可基準規則には記載はないが、技術基準規則では「発電用原子炉運転中の試験について」の記載がある。
	八 <u>運転条件に応じて作動設定値を変更できるものであること。</u>	○設置許可基準規則には記載はないが、技術基準規則では「作動設定値の変更について」の記載がある。

設置許可基準規則と技術基準規則の比較表

設置許可基準規則	技術基準規則	備考
<p>(反応度制御系統及び原子炉停止系統)</p> <p>第二十五条 発電用原子炉施設には、<u>反応度制御系統（原子炉停止系統を含み、安全施設に係るものに限る。</u>次項において同じ。）を設けなければならない。</p> <p>【解釈】</p> <p>1 第1項について、反応度制御系及び原子炉停止系それぞれに含まれる設備として、加圧水型軽水炉では制御棒及び化学体積制御系はいずれも反応度制御系及び原子炉停止系に含まれ、沸騰水型軽水炉では制御棒及びほう酸注入系はいずれも反応度制御系及び原子炉停止系に含まれ、原子炉再循環流量制御系は反応度制御系に含まれる。</p> <p>2 反応度制御系統は、計画的な出力変化に伴う反応度変化を燃料要素の許容損傷限界を超えることなく制御できる能力を有し、かつ、次に掲げるものでなければならない。</p> <p>【解釈】</p> <p>2 第2項について、現在軽水炉で採用されている制御棒による系及び可溶性毒物による系（沸騰水型軽水炉におけるほう酸注入系、加圧水型軽水炉における化学体積制御設備のほう酸注入系）は、その性能からみて第2項を満足する反応度制御系とみなすことができる。</p> <p>一 制御棒、液体制御材その他反応度を制御するものによる二以上の独立した系統を有するものとする。</p> <p>二 通常運転時の高温状態において、二以上の独立した系統がそれぞれ発電用原子炉を未臨界に移行し、及び未臨界を維持できるものであり、かつ、運転時の異常な過渡変化時の高温状態においても反応度制御系統のうち少なくとも一つは、燃料要素の許容損傷限界を超えることなく発電用原子炉を未臨界に移行し、及び未臨界を維持できること。この場合において、非常用炉心冷却設備その他の発電用原子炉施設の安全性を損なうおそれがある場合に作動する設備の作動に伴って注入される液体制御材による反応度価値を加えることができる。</p> <p>【解釈】</p> <p>3 第2項第2号に規定する「高温状態においても反応度制御系統のうち少なくとも一つは、燃料要素の許容損傷限界を超えることなく発電用原子炉を未臨界に移行し、及び未臨界を維持できる」とは、過渡状態が収束した後、キセノン崩壊により反応度が添加されるまでの期間、臨界未満を維持することをいい、さらにそれ以降の長期の臨界未満の維持は、<u>他の系統の作動</u>を期待してよいことをいう。</p>	<p>(反応度制御系統及び原子炉停止系統)</p> <p>第三十六条 発電用原子炉施設には、<u>反応度制御系統を施設しなければならない。</u></p> <p>2 反応度制御系統は、二つ以上の独立した制御棒、液体制御材その他の反応度を制御する系統を有するものであり、かつ、計画的な出力変化に伴う反応度変化を燃料要素の許容損傷限界を超えることなく制御できる能力を有するものでなければならない。</p> <p>3 原子炉停止系統は、次の能力を有するものでなければならない。</p> <p>一 通常運転時の高温状態において、二つ以上の独立した系統がそれぞれ発電用原子炉を未臨界に移行し、及び未臨界を維持できるものであり、かつ、運転時の異常な過渡変化時の高温状態においても原子炉停止系統のうち少なくとも一つは、燃料要素の許容損傷限界を超えることなく発電用原子炉を未臨界に移行し、及び未臨界を維持できること。この場合において、非常用炉心冷却設備その他の発電用原子炉施設の安全性を損なうおそれがある場合に作動する設備の作動に伴って注入される液体制御材による反応度価値を加えることができる。</p> <p>【解釈】</p> <p>1 第3項第1号に規定する「発電用原子炉を未臨界に移行し、及び未臨界を維持できる」とは、キセノン崩壊により反応度が添加されるまでの期間、未臨界を維持できること。キセノン崩壊により反応度が添加された以降の長期的な未臨界の維持は、<u>他の原子炉停止系統（ほう酸注入系）、原子炉の停止能力を備えた原子炉停止系統以外の系統（非常用炉心冷却設備）の作動を含むことができる。</u></p>	<p>○主語の相違【結果：相違なし】</p> <p>設置許可基準規則は「反応度制御系統（原子炉停止系統を含み、安全施設に係るものに限る。」、技術基準規則は「反応度制御系統」を対象としている。</p> <p>○設置許可基準規則の「設けなければならない。」は技術基準規則では「施設しなければならない。」とし、具体的な内容が記載している。</p> <p>○設置許可基準規則の「他の系統の作動」について、技術基準規則では具体的に「他の原子炉停止系統（ほう酸注入系）、原子炉の停止能力を備えた原子炉停止系統以外の系統（非常用炉心冷却設備）の作動を含むことができる。」と記載がある。</p>

設置許可基準規則と技術基準規則の比較表

設置許可基準規則	技術基準規則	備考
<p>三 通常運転時及び運転時の異常な過渡変化時における低温状態において、反応度制御系統のうち少なくとも一つは、発電用原子炉を未臨界に移行し、及び未臨界を維持できること。</p> <p>【解釈】</p> <p>4 第2項第3号に規定する「低温状態において、反応度制御系統のうち少なくとも一つは、発電用原子炉を未臨界に移行し、及び未臨界を維持できる」とは、高温臨界未満の状態からキセノン崩壊及び原子炉冷却材温度変化による反応度添加を補償しつつ、低温未臨界状態を達成し、かつ、維持することをいう。</p> <p>四 一次冷却材喪失その他の設計基準事故時において、反応度制御系統のうち少なくとも一つは、発電用原子炉を未臨界へ移行することができ、かつ、少なくとも一つは、発電用原子炉を未臨界に維持できること。この場合において、非常用炉心冷却設備その他の発電用原子炉施設の安全性を損なうおそれがある場合に作動する設備の作動に伴って注入される液体制御材による反応度価値を加えることができる。</p> <p>【解釈】</p> <p>5 第2項第4号の設計基準事故時における反応度制御系の能力について、原子炉の停止能力を備えた系統の作動が期待できる場合には、その寄与を考慮してよい。例えば、加圧水型軽水炉の主蒸気管破断時において反応度制御系が非常用炉心冷却系とあいまって、炉心を臨界未満にでき、かつ、炉心を臨界未満に維持できる場合である。</p> <p>五 制御棒を用いる場合にあっては、反応度価値の最も大きな<u>制御棒一本が固着</u>した場合においても第二号から第四号までの規定に適合すること。</p> <p>3 制御棒の最大反応度価値及び反応度添加率は、想定される反応度投入事象（発電用原子炉に反応度が異常に投入される事象をいう。）に対して原子炉冷却材圧力バウンダリを破損せず、かつ、炉心の冷却機能を損なうような炉心、炉心支持構造物及び原子炉圧力容器内部構造物の損壊を起こさないものでなければならない。</p> <p>【解釈】</p>	<p>二 通常運転時及び運転時の異常な過渡変化時における低温状態において、少なくとも一つは、発電用原子炉を未臨界に移行し、及び未臨界を維持できること。</p> <p>【解釈】</p> <p>2 第3項第2号に規定する「通常運転時及び運転時の異常な過渡変化時における低温状態において、発電用原子炉を未臨界に移行し、及び未臨界を維持できる」とは、高温臨界未満の状態からキセノン崩壊及び一次冷却材温度変化による反応度添加を補償しつつ原子炉を低温状態で未臨界に移行して維持できること。</p> <p>三 一次冷却材喪失その他の設計基準事故時において、少なくとも一つは、発電用原子炉を未臨界へ移行することができ、かつ、少なくとも一つは、発電用原子炉を未臨界に維持できること。この場合において、非常用炉心冷却設備その他の発電用原子炉施設の安全性を損なうおそれがある場合に作動する設備の作動に伴って注入される液体制御材による反応度価値を加えることができる。</p> <p>四 制御棒を用いる場合にあっては、反応度価値の最も大きな制御棒一本が固着した場合においても第一号から第三号までの規定に適合すること。</p> <p>【解釈】</p> <p>3 <u>第3項第4号に規定する「制御棒1本が固着した場合」とは、制御棒1本が、完全に炉心の外に引き抜かれ、挿入できないことをいう。</u></p> <p><u>なお、ABWRにあっては、同一の水圧制御ユニットに属する制御棒1組又は1本の固着を考慮すること。また、固着時にあっても第3項1号から3号の要求事項が満たされる必要がある。</u></p> <p>4 制御棒の最大反応度価値及び反応度添加率は、想定される反応度投入事象（発電用原子炉に反応度が異常に投入される事象をいう。）に対して原子炉冷却材圧力バウンダリを破損せず、かつ、炉心の冷却機能を損なうような炉心、炉心支持構造物及び原子炉圧力容器内部構造物の損壊を起こさないものでなければならない。</p> <p>【解釈】</p>	<p>○設置許可基準規則の「制御棒1本固着」について、技術基準規則では定義の記載がある。</p>

設置許可基準規則と技術基準規則の比較表

設置許可基準規則	技術基準規則	備考
<p>6 第3項に規定する「制御棒の最大反応度価値」の評価に当たっては、原子炉の運転状態との関係で、制御棒の挿入の程度及び配置状態を制限する等、反応度価値を制限する装置が設けられている場合には、その効果を考慮してもよい。</p> <p>7 第3項に規定する「想定される反応度投入事象」とは、「発電用軽水型原子炉施設の安全評価に関する審査指針」及び「発電用軽水型原子炉施設の反応度投入事象に関する評価指針」（平成10年4月13日原子力安全委員会了承）において定めるところによる。</p> <p>4 制御棒、液体制御材その他の反応度を制御する設備は、通常運転時における圧力、温度及び放射線に起因する最も厳しい条件において、必要な物理的及び化学的性質を保持するものでなければならない。</p>	<p>4 第4項の規定は、設置（変更）許可申請書における「<u>制御棒飛び出し（PWR）」</u>、「<u>制御棒落下（BWR）」</u>の評価で想定した下記の内容を確認することにより確認できる。</p> <p>【BWR】</p> <ul style="list-style-type: none">・制御棒引抜き手順が定められていること・定められた制御棒引抜き手順に沿った操作が行われていることを制御棒価値ミニマイザ又はそれに替わる運用管理によって確認できること・制御棒落下速度を制限する装置 <p>【PWR】</p> <ul style="list-style-type: none">・制御棒挿入限界 <p>5 制御棒、液体制御材その他の反応度を制御する設備は、通常運転時における圧力、温度及び放射線に起因する最も厳しい条件において、必要な物理的及び化学的性質を保持するものでなければならない。</p> <p>【解釈】</p> <p>5 <u>第5項に規定する「必要な物理的及び化学的性質」とは、物理的性質については耐放射線性、寸法安定性、耐熱性、核性質をいい、化学的性質については耐食性、化学的安定性をいう。</u></p> <p>（制御材駆動装置）</p> <p>第三十七条 <u>制御材を駆動する装置は、次に定めるところにより施設しなければならない。</u></p> <p>一 <u>発電用原子炉の特性に適合した速度で制御材を駆動できるものであること。</u></p> <p>【解釈】</p> <p>1 第1号に規定する「発電用原子炉の特性に適合した速度で制御材を駆動できる」とは、発電用原子炉の緊急停止時に制御棒の挿入による時間（この間に炉心に加えられる負の反応度）が、当該原子炉の燃料及び原子炉冷却材圧力バウンダリの損傷を防ぐために適切な値となるような速度で炉心内に挿入されること。ここで、緊急停止時の制御棒の挿入時間は、設置（変更）許可申請書添付書類八の仕様及び設置（変更）許可申請書における運転時の異常な過渡変化及び設計基準事故の評価で設定した時間を満たしていること。</p> <p>二 <u>発電用原子炉の通常運転時において制御棒の異常な引き抜きが発生した場合においても、燃料要素の許容損傷限界を超える速度で駆動できないものであること。</u></p> <p>【解釈】</p> <p>2 第2号に規定する「制御棒の異常な引き抜きが発生した場合においても、燃料要素の許容損傷限界を超える速度で駆動できないもの」とは、「原子炉起動時における制御棒の異常な引き抜</p>	<p>○設置許可基準規則には記載はないが、技術基準規則では確認方法として「設置（変更）許可申請書における「制御棒飛び出し（PWR）」、「制御棒落下（BWR）」の評価で想定した下記の内容を確認することにより確認できる。」と記載がある。</p> <p>○設置許可基準規則には記載はないが、技術基準規則では「必要な物理的及び化学的性質の定義」について記載がある。</p> <p>○設置許可基準規則には記載はないが、技術基準規則では「制御材を駆動する装置」について記載がある。</p> <p>○設置許可基準規則には記載はないが、技術基準規則では「制御材の駆動速度」について記載がある。</p> <p>○設置許可基準規則には記載はないが、技術基準規則では「制御棒の引き抜き速度の制限」について記載がある。</p>

設置許可基準規則と技術基準規則の比較表

設置許可基準規則	技術基準規則	備考
	<p>き」及び「出力運転中の制御棒の異常な引き抜き」により，制御棒が異常に引き抜かれた場合でも，燃料の許容損傷限界を超えないよう引抜速度が制限されていること。この場合において，設置（変更）許可申請書において評価した「原子炉起動時における制御棒の異常な引き抜き」及び「出力運転中の制御棒の異常な引き抜き」の評価の条件として設定した制御棒引抜速度に非保守的な変更がないことを確認すること。</p> <p>三 <u>制御棒の駆動動力源が喪失した場合に，発電用原子炉の反応度を増加させる方向に制御棒を動作させないものであること。</u></p> <p>【解釈】</p> <p>3 第3号に規定する「発電用原子炉の反応度を増加させる方向に制御棒を動作させないものであること」とは，次の各号のいずれかに適合するものまたはこれと同等であること。</p> <p>一 BWRにおいては，次によること。</p> <ul style="list-style-type: none">・水圧駆動による制御棒駆動装置にあっては，動力源としての制御棒駆動水ポンプ等による水圧が喪失した場合において，ラッチ機構により制御棒は現状位置に保持されること。・電動駆動による制御棒駆動装置にあっては，電磁ブレーキ等を有することにより，動力電源喪失時も現状位置に保持される機構を有すること。 <p>二 PWRにおいては，制御棒駆動装置の動力源がなくなると制御棒は自重で落下すること。</p> <p>四 <u>制御棒を駆動する装置にあっては，制御棒の挿入その他の衝撃により制御棒，燃料体，反射材その他の炉心を構成するものを損壊しないものであること。</u></p>	<p>○設置許可基準規則には記載はないが，技術基準規則では「制御棒の駆動電源喪失時における制御棒の動作」について記載がある。</p> <p>○設置許可基準規則には記載はないが，技術基準規則では制御棒の「制御棒駆動装置による制御棒の挿入その他の衝撃」について記載がある。</p>

設置許可基準規則と技術基準規則の比較表

設置許可基準規則	技術基準規則	備考
<p>(原子炉制御室等)</p> <p>第二十六条 発電用原子炉施設には、次に掲げるところにより、<u>原子炉制御室（安全施設に属するものに限る。以下この条において同じ。）を設けなければならない。</u></p> <p>一 設計基準対象施設の健全性を確保するために必要なパラメータを監視できるものとする。</p> <p>【解釈】</p> <p>1 第1項第1号に規定する「必要なパラメータを監視できる」とは、発電用原子炉及び主要な関連施設の運転状況並びに主要パラメータについて、計測制御系統施設で監視が要求されるパラメータのうち、連続的に監視する必要のあるものを原子炉制御室において監視できることをいう。</p>	<p>(原子炉制御室等)</p> <p>第三十八条 発電用原子炉施設には、<u>原子炉制御室を施設しなければならない。</u></p> <p>2 原子炉制御室には、<u>反応度制御系統及び原子炉停止系統に係る設備を操作する装置、非常用炉心冷却設備その他の非常時に発電用原子炉の安全を確保するための設備を操作する装置、発電用原子炉及び一次冷却系統に係る主要な機械又は器具の動作状態を表示する装置、主要計測装置の計測結果を表示する装置その他の発電用原子炉を安全に運転するための主要な装置（第四十七条第一項に規定する装置を含む。）を集中し、かつ、誤操作することなく適切に運転操作することができるよう施設しなければならない。</u></p> <p>【解釈】</p> <p>1 第2項に規定する「発電用原子炉及び一次冷却系統に係る主要な機械又は器具の動作状態」とは次の状態をいう。</p> <p>(1) 発電用原子炉の制御棒の動作状態</p> <p>(2) 発電用原子炉及び一次冷却系統に係る主要なポンプの起動・停止状態</p> <p>(3) 発電用原子炉及び一次冷却系統に係る主要な弁の開閉状態</p> <p>2 第2項に規定する「その他の発電用原子炉を安全に運転するための主要な装置」とは、警報装置、機械器具を操作する装置及び機械器具の動作状況を表示する装置をいう。</p> <p>3 第2項に規定する「主要計測装置の計測結果を表示する装置」とは、発電用原子炉の炉心、原子炉冷却材圧力バウンダリ及び原子炉格納容器バウンダリ並びにこれらに関する系統の健全性を確認するために必要なパラメータを計測する装置であって、通常運転時及び運転時の異常な過渡変化時において、中性子束、制御棒位置、一次冷却系統の圧力、温度、流量、水位等の重要なパラメータを計測し、かつ監視できる設備をいう。</p> <p>4 第2項に規定する「第47条第1項に規定する装置」を「集中し」施設するに当たり、当該設備の専用制御場所に集中して警報表示する場合は、原子炉制御室に一括して警報表示してもよい。また、複数の発電用原子炉で廃棄物処理設備等を共用する場合にあつては、当該設備の属するいずれかの発電用原子炉の原子炉制御室に一括して警報表示してもよい。</p> <p>5 <u>第35条に規定する安全保護装置及びそれにより駆動又は制御される機器については、バイパス状態、使用不能状態について表示すること等により運転員が的確に認知できること。</u></p> <p>6 第2項に規定する安全設備を運転中に試験するため、電動弁用電動機に熱的過負荷保護装置（以下「保護装置」という。）を使用する場合には、保護装置の使用状態又は不使用状態を運転員が的確に識別できるように、表示装置が設けられていること。ただし、保護装置が常時使用され、事故時にのみ自動的にバイパスされるように設計されている場合、又は保護装置が事</p>	<p>○主語の相違【結果：相違なし】</p> <p>設置許可基準規則は「原子炉制御室（安全施設に係るものに限る。」、技術基準規則は「原子炉制御室」を対象としている。</p> <p>○設置許可基準規則の「設けなければならない。」は技術基準規則では「施設しなければならない。」とし、具体的な内容が記載されている。</p> <p>○設置許可基準規則には記載はないが、技術基準規則では「必要なパラメータ」について記載がある。</p> <p>○設置許可基準規則には記載はないが、技術基準規則では主要計測装置以外の装置及び誤操作防止について記載がある。（ただし、<u>該当部分</u>は設置許可基準規則十条において整理を行う。）</p> <p>○設置許可基準規則には記載はないが、技術基準規則では「運転員が的確に認知できること」について記載がある。</p>

設置許可基準規則と技術基準規則の比較表

設置許可基準規則	技術基準規則	備考
<p>二 発電用原子炉施設の外の状況を把握する設備を有するものとする。</p> <p>【解釈】</p> <p>2 第1項第2号に規定する「発電用原子炉施設の外の状況を把握する」とは、原子炉制御室から、発電用原子炉施設に影響を及ぼす可能性のある自然現象等を把握できることをいう。</p> <p>三 <u>発電用原子炉施設の安全性を確保するために必要な操作を手動により行うことができるものとする。</u></p> <p>【解釈】</p> <p>3 第1項第3号において「必要な操作を手動により行う」とは、急速な手動による発電用原子炉の停止及び停止後の発電用原子炉の冷却の確保のための操作をいう。</p> <p>2 発電用原子炉施設には、火災その他の異常な事態により原子炉制御室が使用できない場合において、原子炉制御室以外の場所から発電用原子炉を高温停止の状態に直ちに移行させ、及び必要なパラメータを想定される範囲内に制御し、その後、発電用原子炉を安全な低温停止の状態に移行させ、及び低温停止の状態を維持させるために必要な機能を有する装置を<u>設けなければならない。</u></p> <p>【解釈】</p> <p>4 第2項に規定する「発電用原子炉を高温停止の状態に直ちに移行」とは、直ちに発電用原子炉を停止し、残留熱を除去し及び高温停止状態を安全に維持することをいう。</p> <p>3 一次冷却系統に係る発電用原子炉施設の損壊又は故障その他の異常が発生した場合に発電用原子炉の運転の停止その他の発電用原子炉施設の安全性を確保するための措置をとるため、従事者が支障なく原子炉制御室に入り、又は一定期間とどまり、かつ、当該措置をとるための操作を行うことができるよう、次の各号に掲げる場所の区分に応じ、当該各号に定める<u>設備を設けなければならない。</u></p> <p>【解釈】</p> <p>5 第3項に規定する「従事者が支障なく原子炉制御室に入り、又は一定期間とどまり」とは、事故発生後、事故対策操作をすべき従事者が原子炉制御室に接近できるよう通路が確保されていること、及び従事者が原子炉制御室に適切な期間滞在できること、並びに従事者の交替等のため接近する場合において</p>	<p>故時において不要な作動をしないように設定されている場合は、同表示装置の設置は不要である。</p> <p>7 第2項に規定する「誤操作することなく適切に運転操作することができる」とは「原子炉制御室における誤操作防止のための設備面への要求事項(別記－7)」によること。</p> <p>3 原子炉制御室には、発電用原子炉施設の外部の状況を把握するための装置を施設しなければならない。</p> <p>【解釈】</p> <p>8 第3項に規定する「発電用原子炉施設の外部の状況を把握するための装置」とは、<u>発電用原子炉施設に迫る津波等の自然現象をカメラの映像等により昼夜にわたり監視できる装置をいう。</u></p> <p>4 発電用原子炉施設には、火災その他の異常な事態により原子炉制御室が使用できない場合に、原子炉制御室以外の場所から発電用原子炉の運転を停止し、かつ、安全な状態に維持することができる装置を<u>施設しなければならない。</u></p> <p>【解釈】</p> <p>9 第4項に規定する「<u>原子炉制御室以外の場所</u>」とは、<u>原子炉制御室を構成する区画壁の外であって、原子炉制御室退避の原因となった居住性の悪化の影響が及ぶおそれがない程度に隔離された場所</u>をいい、「安全な状態に維持することができる装置」とは、原子炉制御室以外の場所から発電用原子炉を高温停止でき、引き続き低温停止できる機能を有した装置であること。</p> <p>5 一次冷却系統に係る発電用原子炉施設の損壊又は故障その他の異常が発生した場合に発電用原子炉の運転の停止その他の発電用原子炉施設の安全性を確保するための措置をとるため、従事者が支障なく原子炉制御室に入り、又は一定期間とどまり、かつ、当該措置をとるための操作を行うことができるよう、次の各号に掲げる場所の区分に応じ、当該各号に定める<u>防護措置を講じなければならない。</u></p> <p>【解釈】</p> <p>10 <u>第5項に規定する「これに連絡する通路並びに運転員その他の従事者が原子炉制御室に出入りするための区域」とは、一次冷却系統に係る施設の故障、損壊等が生じた場合に原子炉制御室に直交替等のため入退域する通路及び区域をいう。</u></p>	<p>○設置許可基準規則には記載はないが、技術基準規則では「監視対象、監視方法、監視期間」について記載がある。</p> <p>○設置許可基準規則で「発電用原子炉施設の安全性を確保するために必要な操作を手動により行うこと」について記載がある。</p> <p>○設置許可基準規則の「設けなければならない。」は技術基準規則では「施設しなければならない。」とし、具体的な内容が記載されている。</p> <p>○設置許可基準規則には記載はないが、技術基準規則では「原子炉制御室以外の場所の定義」について記載がある。</p> <p>○設置許可基準規則の「設備を設けなければならない。」は技術基準規則では「防護措置を講じなければならない。」とし、具体的な内容が記載されている。</p> <p>○設置許可基準規則には記載はないが、技術基準規則では「原子炉施設への通路及び出入り区域の定義」について記載がある。</p>

設置許可基準規則と技術基準規則の比較表

設置許可基準規則	技術基準規則	備考
<p>は、放射線レベルの減衰及び時間経過とともに可能となる被ばく防護策が採り得ることをいう。「当該措置をとるための操作を行うことができる」には、有毒ガスの発生に関して、有毒ガスが原子炉制御室の運転員に及ぼす影響により、運転員の対処能力が著しく低下し、安全施設の安全機能が損なわれることがないことを含む。</p>	<p>1 1 <u>第5項においては、原子炉制御室等には事故・異常時においても従事者が原子炉制御室に立ち入り、一定期間滞在できるように放射線に係る遮蔽壁、放射線量率の計測装置の設置等の「適切な放射線防護措置」が施されていること。この「放射線防護措置」としては必ずしも設備面の対策のみではなく防護具の配備、着用等運用面の対策も含まれる。「一定期間」とは、運転員が必要な交替も含め、一次冷却材喪失等の設計基準事故時に過度の被ばくなしにとどまり、必要な操作を行う期間をいう。</u></p> <p>1 2 <u>第5項に規定する「遮蔽その他の適切な放射線防護措置」とは、一次冷却材喪失等の設計基準事故時に、原子炉制御室内にとどまり必要な操作、措置を行う運転員が過度の被ばくを受けないよう施設し、運転員が原子炉制御室に入り、とどまる間の被ばくを「核原料物質又は核燃料物質の製錬の事業に関する規則等の規定に基づく線量限度等を定める告示」第7条第1項における緊急時作業に係る線量限度1 0 0 m S v以下にできるものであることをいう。</u></p> <p><u>この場合における運転員の被ばく評価は、判断基準の線量限度内であることを確認すること。被ばく評価手法は、「原子力発電所中央制御室の居住性に係る被ばく評価手法について（内規）」（平成2 1・0 7・2 7原院第1号（平成2 1年8月1 2日原子力安全・保安院制定））（以下「被ばく評価手法（内規）」という。）に基づくこと。</u></p> <p><u>チャコールフィルターを通らない空気の原子炉制御室への流入量については、被ばく評価手法（内規）に基づき、原子炉制御室換気設備の新設の際、原子炉制御室換気設備再循環モード時における再循環対象範囲境界部での空気の流入に影響を与える改造の際、及び、定期的に測定を行い、運転員の被ばく評価に用いている想定した空気量を下回っていることを確認すること。</u></p> <p>1 3 第5項に規定する「当該措置をとるための操作を行うことができる」には、有毒ガスの発生時において、原子炉制御室の運転員の吸気中の有毒ガス濃度を有毒ガス防護のための判断基準値以下とすることを含む。「防護措置」には、必ずしも設備面の対策のみではなく防護具の配備、着用等運用面の対策を含む。</p>	<p>○設置許可基準規則には記載はないが、技術基準規則では「放射線防護措置における運用面の対策等」について記載がある。</p> <p>○設置許可基準規則には記載はないが、技術基準規則では「遮蔽その他の適切な放射線防護措置」について記載がある。</p> <p>○設置許可基準規則には記載はないが、技術基準規則では「防護措置」について記載がある。</p>
<p>一 原子炉制御室及びその近傍並びに有毒ガスの発生源の近傍 工場等内における有毒ガスの発生を検出するための装置及び当該装置が有毒ガスの発生を検出した場合に原子炉制御室において自動的に警報するための装置</p> <p>【解釈】</p>	<p>一 原子炉制御室及びその近傍並びに有毒ガスの発生源の近傍 工場等内における有毒ガスの発生を検出するための装置及び当該装置が有毒ガスの発生を検出した場合に原子炉制御室において自動的に警報するための装置の設置</p> <p>【解釈】</p>	

設置許可基準規則と技術基準規則の比較表

設置許可基準規則	技術基準規則	備考
<p>6 第3項第1号に規定する「有毒ガスの発生源」とは、有毒ガスの発生時において、運転員の対処能力が損なわれるおそれがあるものをいう。「工場等内における有毒ガスの発生」とは、有毒ガスの発生源から有毒ガスが発生することをいう。</p> <p>二 原子炉制御室及びこれに連絡する通路並びに運転員その他の従事者が原子炉制御室に出入りするための区域 遮蔽壁その他の適切に放射線から防護するための設備、気体状の放射性物質及び原子炉制御室外の火災により発生する燃焼ガスに対し換気設備を隔離するための設備その他の適切に防護するための設備</p>	<p>1 4 <u>第5項第1号に規定する「工場等内における有毒ガスの発生を検出するための装置及び当該装置が有毒ガスの発生を検出した場合に原子炉制御室において自動的に警報するための装置の設置」については「有毒ガスの発生を検出し警報するための装置に関する要求事項（別記－9）」によること。</u></p> <p>二 原子炉制御室及びこれに連絡する通路並びに運転員その他の従事者が原子炉制御室に出入りするための区域 遮蔽その他の適切な放射線防護措置、気体状の放射性物質及び原子炉制御室外の火災により発生する燃焼ガスに対する換気設備の隔離その他の適切な防護措置</p> <p>【解釈】</p> <p>1 5 <u>第5項第2号に規定する「換気設備の隔離」とは、原子炉制御室外の火災により発生した燃焼ガスを原子炉制御室換気設備によって取り入れないように外気との連絡口を遮断することをいい、「換気設備」とは、隔離時の酸欠防止を考慮して外気取入れ等の再開が可能であるものをいう。</u></p> <p>6 <u>原子炉制御室には、酸素濃度計を施設しなければならない。</u></p> <p>【解釈】</p> <p>1 6 第6項に規定する「酸素濃度計」は、設計基準事故時において、外気から原子炉制御室への空気の取り込みを、一時的に停止した場合に、事故対策のための活動に支障のない酸素濃度の範囲にあることが正確に把握できるものであること。また、所定の精度を保証するものであれば、常設設備、可搬型を問わない。</p>	<p>○設置許可基準規則には記載はないが、技術基準規則では「工場等内における有毒ガス発生を検出した場合に原子炉制御室において自動的に警報するための装置の設置」について記載がある。</p> <p>○設置許可基準規則には記載はないが、技術基準規則では「換気設備の隔離その他の適切な防護措置」について記載がある。</p> <p>○設置許可基準規則には記載はないが、技術基準規則では「原子炉制御室に施設する酸素濃度計」について記載がある。</p>

設置許可基準規則と技術基準規則の比較表

設置許可基準規則	技術基準規則	備考
<p>(放射性廃棄物の処理施設)</p> <p>第二十七条 工場等には、次に掲げるところにより、通常運転時において放射性廃棄物（実用炉規則第二条第二項第二号に規定する放射性廃棄物をいう。以下同じ。）を処理する施設（安全施設に係るものに限る。以下この条において同じ。）を設けなければならない。</p> <p>一 周辺監視区域の外の空气中及び周辺監視区域の境界における水中の放射性物質の濃度を十分に低減できるよう、発電用原子炉施設において発生する放射性廃棄物を処理する能力を有するものとする。</p> <p>【解釈】</p> <p>1 第1号に規定する「放射性物質の濃度を十分に低減できる」とは、気体廃棄物処理施設にあっては、ろ過、貯留、減衰及び管理等により、液体廃棄物処理施設にあってはろ過、蒸発処理、イオン交換、貯留、減衰及び管理等によること。</p> <p>2 第1号に規定する「十分に低減できる」とは、As Low As Reasonably Achievable(ALARA)の考え方の下、当該工場等として「発電用軽水型原子炉施設周辺の線量目標値に関する指針」（昭和50年5月13日原子力安全委員会決定）において定める線量目標値（50マイクロシーベルト／年）が達成できるものであること。</p> <p>3 上記2の線量目標値の評価に当たっては、「発電用軽水型原子炉施設周辺の線量目標値に対する評価指針」（昭和51年9月28日原子力安全委員会決定）等において定めるところによること。</p> <p>二 液体状の放射性廃棄物の処理に係るものにあつては、放射性物質を処理する施設から液体状の放射性廃棄物が漏えいすることを防止し、及び工場等外へ液体状の放射性廃棄物が漏えいすることを防止できるものとする。</p> <p>【解釈】</p> <p>4 第2号に規定する「液体状の放射性廃棄物」とは、液体状の放射性廃棄物及び液体にスラッジ等の固体が混入している状態のものをいう（以下本規程において同じ。）。</p> <p>5 第2号に規定する「液体状の放射性廃棄物の処理に係るもの」とは、発電用原子炉施設の運転に伴い発生する液体状の放射性廃棄物を分離・収集し、廃液の性状により、適切なるろ過、蒸発処理、イオン交換、貯留、減衰及び管理等を行う施設及び処理施設を収納する建屋又は区域をいう。</p> <p>6 第2号に規定する「液体状の放射性廃棄物が漏えいすることを防止し、及び工場等の外へ液体状の放射性廃棄物が漏えいすることを防止できるもの」については、「放射性液体廃棄物処理施設の安全審査に当たり考慮すべき事項ないしは基本的な考え方」（昭和56年9月28日原子力安全委員会決定）において定めるところによる。</p>	<p>(廃棄物処理設備等)</p> <p>第三十九条 工場等には、次に定めるところにより<u>放射性廃棄物を処理する設備（排気筒を含み、次条及び第四十三条に規定するものを除く。）を施設しなければならない。</u></p> <p>一 周辺監視区域の外の空气中及び周辺監視区域の境界における水中の放射性物質の濃度が、それぞれ原子力規制委員会の定める濃度限度以下になるように発電用原子炉施設において発生する放射性廃棄物を処理する能力を有するものであること。</p> <p>二 <u>放射性廃棄物以外の廃棄物を処理する設備と区別して施設すること。ただし、放射性廃棄物以外の流体状の廃棄物を流体状の放射性廃棄物を処理する設備に導く場合において、流体状の放射性廃棄物が放射性廃棄物以外の廃棄物を取り扱う設備に逆流するおそれがない場合は、この限りでない。</u></p> <p>【解釈】</p> <p>1 第1項第2号に規定する「流体状の放射性廃棄物」とは、液体状の放射性廃棄物及び液体にスラッジ等の固体が混入している状態のものをいう（以下、本解釈において同じ。）。</p> <p>2 第1項第2号に規定する「流体状の放射性廃棄物を処理する設備」とは、流体状の放射性廃棄物に係る廃棄設備のうち、流体状の放射性廃棄物を処理する樹脂塔、熱交換器、濃縮器、ポンプ、タンク（処理の過程で一時的に貯蔵するもの）、弁等の機器をいい、貯蔵する設備（長期間貯蔵するタンク等）以外の設備をいう。なお、廃棄物処理設備に該当するタンク類としては、機器ドレンタンク、床ドレンタンクが含まれる。</p> <p>三 <u>放射性廃棄物が漏えいし難い構造であり、かつ、放射性廃棄物に含まれる化学薬品の影響その他の負荷により著しく腐食しないものであること。</u></p> <p>【解釈】</p> <p>3 第1項第3号に規定する「その他の負荷」とは、<u>不純物の影響をいう。（技術基準規則第40条第1項第3号も同じ。）</u></p> <p>四 <u>気体状の放射性廃棄物を処理する設備は、第四十三条第三号の規定に準ずるほか、排気筒の出口以外の箇所において気体状の放射性廃棄物を排出しないこと。</u></p>	<p>○主語の相違【結果：相違なし】</p> <p>設置許可基準規則は「放射性廃棄物（実用炉規則第二条第二項第二号に規定する放射性廃棄物をいう。以下同じ。）を処理する施設（安全施設に係るものに限る。」、技術基準規則は「放射性廃棄物を処理する設備（排気筒を含み、次条及び第四十三条に規定するものを除く。）」を対象としている。</p> <p>○設置許可基準規則の「設けなければならない。」は技術基準規則では「施設しなければならない。」とし、具体的な内容が記載されている。</p> <p>○設置許可基準規則には記載はないが、技術基準規則では「放射性廃棄物処理設備と他の廃棄物処理設備を区別して施設すること」について記載がある。</p> <p>○設置許可基準規則には記載はないが、技術基準規則では「著しい腐食の防止」について記載がある。</p> <p>○設置許可基準規則には記載はないが、技術基準規則では「その他の負荷の定義」について記載がある。</p> <p>○設置許可基準規則には記載はないが、技術基準規則では「気体状の放射性廃棄物の排出箇所制限」について記載がある。</p>

設置許可基準規則と技術基準規則の比較表

設置許可基準規則	技術基準規則	備考
<p>三 固体状の放射性廃棄物の処理に係るものにあつては、放射性廃棄物を処理する過程において放射性物質が散逸し難いものとする。</p> <p>【解釈】</p> <p>7 第3号に規定する「処理する過程」には、廃棄物の破碎，圧縮，焼却及び固化等の処理過程が含まれる。</p>	<p>五 <u>流体状の放射性廃棄物及び原子炉冷却材圧力バウンダリ内に施設されたものから発生する高放射性の固体状の放射性廃棄物を工場等内において運搬するための容器は、取扱中における衝撃その他の負荷に耐え、かつ、容易に破損しないものであること。ただし、管理区域内においてのみ使用されるものについては、この限りでない。</u></p> <p>【解釈】</p> <p>4 第1項第5号で対象とする「流体状の放射性廃棄物」は、内包する流体の放射性物質の濃度が37mBq/cm³（流体が液体の場合にあつては、37kBq/cm³）以上のもの（クラス3相当）をいう。</p> <p>5 第1項第5号に規定する「原子炉冷却材圧力バウンダリ内に施設されたものから発生する高放射性の固体状の放射性廃棄物」とは、炉内構造物取替工事により発生するシュラウド等，高線量（除染等により線量低減ができるものは除く）の主要な固体状放射性廃棄物をいう。なお，「高線量の主要な固体放射性廃棄物」とは，構内輸送する固体放射性廃棄物の放射エネルギーが科技庁告示第5号第3条第1号に規定するA₁値又はA₂値（2種類以上の放射性物質がある場合にあつては，それらの放射性物質の放射エネルギーのそれぞれその放射性物質についてのA₁値又はA₂値に対する割合の和が1）を超えるものをいう。</p> <p>6 第1項第5号に規定する「取扱中における衝撃その他の負荷に耐え、かつ、容易に破損しないものであること」とは，「実用発電用原子炉の設置，運転等に関する規則第88条第1項第3号ロに規定されている「容易かつ安全に取扱うことができ、かつ，運搬中に予想される温度及び内圧の変化，振動等により，亀裂，破損等が生じるおそれがないもの」であること。また，流体状の放射性廃棄物を運搬する容器は，技術基準規則第17条のクラス3容器の規定を満足すること。主要な固体状放射性廃棄物を運搬する容器については，同規則第40条第1項第2号及び第3号の規定を満足すること。</p> <p>六 <u>前号の容器は，内部に放射性廃棄物を入れた場合に，放射線障害を防止するため，その表面の線量当量率及びその表面から一メートルの距離における線量当量率が原子力規制委員会の定める線量当量率を超えないよう，遮蔽できるものであること。ただし，管理区域内においてのみ使用されるものについては，この限りでない。</u></p> <p>2 <u>流体状の放射性廃棄物を処理する設備が設置される放射性廃棄物処理施設（流体状の放射性廃棄物の漏えいが拡大するおそれがある部分に限る。以下この項において同じ。）は，次に定めるところにより施設しなければならない。</u></p> <p>【解釈】</p>	<p>○設置許可基準規則には記載はないが，技術基準規則では「廃棄物運搬容器の衝撃及び負荷への耐性並びに容易な破損防止」について記載がある。</p> <p>○設置許可基準規則での「散逸し難い」は，技術基準規則では「取扱中における衝撃その他の負荷に耐え、かつ，容易に破損しない」と同義である。</p> <p>○設置許可基準規則には記載はないが，技術基準規則では「廃棄物運搬容器の遮蔽」について記載がある。</p> <p>○設置許可基準規則には記載はないが，技術基準規則では「放射性廃棄物処理施設内部の流体状放射性廃棄物漏えい防止構造」について記載がある。</p>

設置許可基準規則と技術基準規則の比較表

設置許可基準規則	技術基準規則	備考
	<p>7 第2項に規定する「流体状の放射性廃棄物を処理する設備が設置される放射性廃棄物処理施設」とは、流体状の放射性廃棄物を処理する設備が設置される建屋全部をいう（技術基準規則第40条において同じ）。また、「漏えいが拡大するおそれがある部分に限る」とは、流体状の放射性廃棄物を処理する設備が設置される施設内であっても、流体状の放射性物質が流入するおそれがない場所であって流体状の放射性廃棄物を処理する設備が設置されていない場所（例えば廃棄設備の制御室、換気空調室、電気室等）及び二重管構造等により流体状の放射性廃棄物が漏えいし難い構造となっている場所を適用除外にすることができる。</p> <p>一 <u>放射性廃棄物処理施設内部の床面及び壁面は、流体状の放射性廃棄物が漏えいし難い構造であること。</u> 【解釈】 8 第2項第1号に規定する「漏えいし難い構造」とは、適切な高さまでの壁面、床面全部及び両者の接合部には耐水性を有する塗料が塗布されていること、並びに漏えい防止措置の必要な床面及び壁面の貫通部にはラバーブーツ又はモルタル等の充填が施されていること等、堰の機能を失わせないよう適切な耐漏えい措置が施された構造とすること（技術基準規則第40条において同じ。）</p> <p>二 <u>放射性廃棄物処理施設内部の床面は、床面の傾斜又は床面に設けられた溝の傾斜により流体状の放射性廃棄物が排液受け口に導かれる構造であり、かつ、流体状の放射性廃棄物（気体状のものを除く。以下同じ。）を処理する設備の周辺部には、流体状の放射性廃棄物の漏えいの拡大を防止するための堰が施設されていること。</u> 【解釈】 9 第2項第2号に規定する「漏えいの拡大を防止するための堰」とは、ポンプのシールがリークした時、機器のメンテナンス時又は除染時等に飛散する液体状の放射性廃棄物が広範囲に拡大することを防止するために設けるものをいい、排水溝、床面段差等堰と同様の効果を有するものを含む。</p> <p>三 <u>放射性廃棄物処理施設外に通じる出入口又はその周辺部には、流体状の放射性廃棄物が放射性廃棄物処理施設外へ漏えいすることを防止するための堰が施設されていること。ただし、放射性廃棄物処理施設内部の床面が隣接する発電用原子炉施設の床面又は地表面より低い場合であって、放射性廃棄物処理施設外へ漏えいするおそれがない場合は、この限りでない。</u> 【解釈】 10 第2項第3号に規定する「施設外へ漏えいすることを防止するための堰」とは、処理する設備に係わる配管について、長さが当該設備に接続される配管の内径の1／2、幅がその配管の肉厚の1／2の大きさの開口を当該設備と当該配管との接</p>	<p>○設置許可基準規則には記載はないが、技術基準規則では「放射性廃棄物処理施設内部における床面構及び壁面の構造」について記載がある。</p> <p>○設置許可基準規則には記載はないが、技術基準規則では「放射性廃棄物処理施設内部の床面構造及び漏えい防止堰」について記載がある。</p> <p>○設置許可基準規則には記載はないが、技術基準規則では「放射性廃棄物処理施設外への漏えい防止堰」について記載がある。</p>

設置許可基準規則と技術基準規則の比較表

設置許可基準規則	技術基準規則	備考
	<p>合部近傍に仮定したとき、開口からの流体状の放射性廃棄物の漏えい量のうち最大の漏えい量をもってしても、流体状の放射性廃棄物の漏えいが広範囲に拡大することを防止するため、当該貯蔵設備の周辺近傍に設けること。この場合の仮定は堰の能力を算定するためにのみに設けるものであり、開口は施設内の貯蔵設備に1ヶ所想定し、漏えい時間は漏えいを適切に止めることができるまでの時間とし、床ドレンファンネルの排出能力は考慮できるものとする。ただし、床ドレンファンネルの排出機能を期待する場合は、その機能が確実なものでなければならない。</p> <p>四 <u>工場等外に排水を排出する排水路（湧水に係るものであって放射性物質により汚染するおそれがある管理区域内に開口部がないもの並びに排水監視設備及び放射性物質を含む排水を安全に処理する設備を施設するものを除く。）上に放射性廃棄物処理施設内部の床面がないよう、施設すること。</u></p> <p>【解釈】</p> <p>1 1 第2項第4号に規定する「湧水に係るものであって放射性物質により汚染するおそれがある管理区域内に開口部がないものを除く。」とは、自然発生的に地下から大量に湧き出し、この排出を止めることが技術的に不可能な湧水に係る排水路は、放射性物質により汚染するおそれがある管理区域に開口部がない場合には本号を適用除外することができる。</p> <p>3 <u>第一項第五号の流体状の放射性廃棄物を運搬するための容器は、第二項第三号に準じて流体状の放射性廃棄物の漏えいの拡大を防止するように施設しなければならない。ただし、管理区域内においてのみ使用されるもの及び漏えいするおそれがない構造のものは、この限りでない。</u></p> <p>【解釈】</p> <p>1 2 第3項における「漏えいの拡大を防止するように施設しなければならない」とは、第2項第3号に準じて運搬容器の周辺に堰、受皿（トレイ）、吸収材を設置すること。「漏えいするおそれのない構造」とは、胴の二重容器構造やフランジ部の二重Ｏリング構造とすることを含む。</p> <p>（放射性物質による汚染の防止）</p> <p>第四十一条</p> <p>3 <u>放射性物質により汚染されるおそれがある管理区域内に開口部がある排水路であって、工場等外に排水を排出するものには、排水監視設備及び放射性物質を含む排水を安全に処理する設備を施設しなければならない。</u></p> <p>【解釈】</p> <p>2 第3項に規定する「排水監視設備」とは、排水中の放射性物質の濃度を測定することができる設備をいい、排出する排水が間欠的であるものはサンプリング分析等により、また連続的で</p>	<p>○設置許可基準規則には記載はないが、技術基準規則では「放射性廃棄物処理施設内部床面の排水路上への施設制限」について記載がある。</p> <p>○設置許可基準規則には記載はないが、技術基準規則では「廃棄物運搬容器の流体状放射性廃棄物漏えい拡大防止」について記載がある。</p> <p>○設置許可基準規則には記載はないが、技術基準規則では「排水路における排水監視設備及び排水処理設備」について記載がある。</p>

設置許可基準規則と技術基準規則の比較表

設置許可基準規則	技術基準規則	備考
	<p>あるものは連続モニタ等により排水中の放射性物質濃度が測定可能な設備であること。</p> <p>3 第3項に規定する「安全に処理する設備」とは、排水中の放射性物質の濃度に異常を検出した場合には、適切な処理により排水中の放射性物質の濃度を低下させ、周辺監視区域の外側の境界における水中の放射性物質の濃度が「核原料物質又は核燃料物質の製錬の事業に関する規則等の規定に基づく線量限度等を定める告示」第8条に定める濃度限度を超えないようにできる設備であること。（技術基準規則第39条第2項及び第40条第3項において同じ。）</p> <p>ここで、「適切な処理」とは、排水中の放射性物質の濃度を測定し、放射性物質の濃度の異常を検出した場合には、当該排水の排出をすみやかに停止することができ、ろ過、蒸発、イオン交換樹脂法等による吸着、放射能の時間による減衰、多量の水による希釈等の方法により排出中の放射性物質の濃度をできるだけ低下させること。</p> <p>（換気設備）</p> <p><u>第四十三条 発電用原子炉施設内の放射性物質により汚染された空気による放射線障害を防止する必要がある場所には、次に定めるところにより換気設備を施設しなければならない。</u></p> <p>一 <u>放射線障害を防止するために必要な換気能力を有するものであること。</u></p> <p>二 <u>放射性物質により汚染された空気が漏えい及び逆流し難い構造であること。</u></p> <p>【解釈】</p> <p>1 第2号に規定する「漏えいし難い構造」とは、ダクトであって内包する流体の放射線物質の濃度が3.7 mBq/cm^3以上のもの（クラス4管）は、第17条に基づく構造とするとともに第21条の耐圧試験により漏えいし難い構造であることが確認されていることをいう。また、「逆流し難い構造」とは、ファン、逆流防止用ダンパー等を設けることをいう。</p> <p>三 <u>排出する空気を浄化する装置を設ける場合にあつては、ろ過装置の放射性物質による汚染の除去又はろ過装置の取替えが容易な構造であること。</u></p> <p>【解釈】</p> <p>2 第3号に規定する「ろ過装置」とは、気体状の放射性よう素を除去するよう素（チャコール又は同等品）フィルター及び放射性微粒子を除去する微粒子（高性能粒子又は同等品）フィルターを用いることをいう。</p> <p>3 第3号に規定する「ろ過装置の取替えが容易な構造であること」とは、換気設備がろ過装置交換に必要な空間を有するとともに、必要に応じて梯子等を設置し、ろ過装置の取替えが容易</p>	<p>○設置許可基準規則には記載はないが、技術基準規則では「汚染空気による放射線障害を防止するために施設する換気設備」について記載がある。</p> <p>○設置許可基準規則には記載はないが、技術基準規則では「換気設備に必要な換気能力」について記載がある。</p> <p>○設置許可基準規則には記載はないが、技術基準規則では「換気設備における汚染空気の漏えい及び逆流防止構造」について記載がある。</p> <p>○設置許可基準規則には記載はないが、技術基準規則では「換気設備に設ける空気浄化装置の構造」について記載がある。</p>

設置許可基準規則と技術基準規則の比較表

設置許可基準規則	技術基準規則		備考
	な構造であることをいう。		
	<p>(一次冷却材処理装置)</p> <p>第二十九条 <u>放射性物質を含む一次冷却材（第三十三条第四号の装置から排出される放射性物質を含む流体を含む。）を通常運転時において一次冷却系統外に排出する場合は、これを安全に処理する装置を施設しなければならない。</u></p> <p>【解釈】</p> <p>1 第29条に規定する「安全に処理する装置」とは、放射性物質を含む一次冷却材を通常運転時において一次冷却系統外に排出する場合に、これを最終的に放射性廃棄物処理設備に適切に導く施設であること。</p>		○設置許可基準規則には記載はないが、技術基準規則では「一次冷却材排出時の処理装置」について記載がある。
	<p>(計測装置)</p> <p>第三十四条 <u>発電用原子炉施設には、次に掲げる事項を計測する装置を施設しなければならない。ただし、直接計測することが困難な場合は、当該事項を間接的に測定する装置を施設することをもって、これに代えることができる。</u></p>		
	九 <u>排気筒の出口又はこれに近接する箇所における排気中の放射性物質の濃度</u>		○設置許可基準規則には記載はないが、技術基準規則では「排気中の放射性物質濃度計測装置」について記載がある。
	十 <u>排水口又はこれに近接する箇所における排水中の放射性物質の濃度</u>		○設置許可基準規則には記載はないが、技術基準規則では「排水中の放射性物質濃度計測装置」について記載がある。
	<p>(警報装置等)</p> <p>第四十七条 <u>発電用原子炉施設には、その機械又は器具の機能の喪失、誤操作その他の異常により発電用原子炉の運転に著しい支障を及ぼすおそれが発生した場合、第三十四条第一項第九号の放射性物質の濃度又は同条同項第十二号及び第十三号の線量当量率が著しく上昇した場合又は流体状の放射性廃棄物を処理し、又は貯蔵する設備から流体状の放射性廃棄物が著しく漏えいするおそれが発生した場合においてこれらを確実に検出して自動的に警報する装置を施設しなければならない。</u></p> <p>【解釈】</p> <p>1 <u>第1項に規定する「警報する装置」とは、表示ランプ点灯だけでなく同時にブザー鳴動等を行うこと。</u></p> <p>2 <u>第1項における警報すべきそれぞれの場合に対しては、少なくとも以下のものが施設されていること。</u></p>		○設置許可基準規則には記載はないが、技術基準規則では「発電用原子炉の運転に著しい支障を及ぼすおそれが発生した場合」について記載がある。ただし、 <u>該当部分</u> は、設置許可基準規則第三十一条において整理を行う。
			○設置許可基準規則には記載はないが、技術基準規則では「放射性物質濃度又は線量当量率が著しく上昇した場合」について記載がある。ただし、 <u>該当部分</u> は、設置許可基準規則第三十条及び第三十一条にて整理を行う。
			○設置許可基準規則には記載はないが、技術基準規則では「放射性廃棄物の処理設備及び貯蔵設備から流体状放射性廃棄物が著しく漏えいするおそれが発生した場合」について記載がある。ただし、 <u>該当部分</u> は、設置許可基準規則第二十八条にて整理を行う。
			○設置許可基準規則には記載はないが、技術基準規則では「警報する装置」の定義について記載がある。
			○設置許可基準規則には記載はないが、技術基準規則では「警報すべきそれぞれの場合」について記載がある。
	第47条	BWR	PWR
その機械又は器具の機能の喪失，誤操作その他の異常により発電用原子炉の運転に著しい支障を及ぼすおそれが発生した場合	原子炉水位低又は高	加圧器水位低又は高	
	原子炉圧力高	原子炉圧力高	
	中性子束高	中性子束高	
	原子炉建屋放射能高	原子炉格納容器内放射能高	
	主蒸気管放射能	復水器排気放射	

設置許可基準規則と技術基準規則の比較表

設置許可基準規則	技術基準規則			備考
		高	能高	○設置許可基準規則には記載はないが、技術基準規則では「具体的な警報装置」について記載がある。
	第34条第1項第9号の放射性物質の濃度又は同条同項第12号及び第13号の線量当量率が著しく上昇した場合	排気筒放射能高	排気筒放射能高	
		エリア放射線モニタ放射能高	エリア放射線モニタ放射能高	
		周辺監視区域放射能高	周辺監視区域放射能高	
	<u>流体状の放射性廃棄物を処理し、又は貯蔵する設備から流体状の放射性廃棄物が著しく漏えいするおそれが発生した場合</u>	<u>機器ドレン、床ドレンの容器又はサンプの水位</u>	機器ドレン、床ドレンの容器又はサンプの水位	
	第34条第1項第14号の水温が著しく上昇した場合若しくは水位が著しく下降した場合	使用済燃料貯蔵プール水温高	使用済燃料貯蔵ピット水温高	
		使用済燃料貯蔵プール水位低	使用済燃料貯蔵ピット水位低	
	3 <u>第1項に規定する「放射性廃棄物が著しく漏えいするおそれが生じた場合にこれらを確実に検出して」とは、床への漏えい又はそのおそれ（数滴程度の微少漏えいを除く。）を早期に検出するよう、ポンプ及び弁からのシールリーク、タンクからのリーク等により、通常の運転状態から逸脱が生じた場合に、タンク又はサンプの水位の異常変化を検出すること。</u>			○ 設置許可基準規則には記載はないが、技術基準規則では「放射性廃棄物が著しく漏えいするおそれが生じた場合の検出」について記載がある。
	3 <u>発電用原子炉施設には、発電用原子炉並びに一次冷却系統及び放射性廃棄物を処理し、又は貯蔵する設備に係る主要な機械又は器具の動作状態を表示する装置を施設しなければならない。</u> 【解釈】			
	4 第3項における表示すべき動作状態の種類は、ポンプの運転・停止状態、弁の開・閉状態等を、表示方法としては表示ランプの点灯をいう。			○ 設置許可基準規則には記載はないが、技術基準規則では「廃棄物処理設備及び貯蔵設備に係る機械又は器具の動作状態表示装置」について記載がある。

設置許可基準規則と技術基準規則の比較表

設置許可基準規則	技術基準規則	備考
<p>(放射性廃棄物の貯蔵施設)</p> <p>第二十八条 工場等には、次に掲げるところにより、発電用原子炉施設において発生する<u>放射性廃棄物を貯蔵する施設（安全施設に係るものに限る。）</u>を設けなければならない。</p> <p>【解釈】</p> <p>1 第28条に規定する「発電用原子炉施設において発生する放射性廃棄物を貯蔵する」とは、将来的に発電用原子炉施設から発生する放射性固体廃棄物の発生量及び搬出量を考慮して放射性固体廃棄物を貯蔵及び管理できることをいう。</p> <p>一 放射性廃棄物が漏えいし難いものとする。</p> <p>二 固体状の放射性廃棄物を貯蔵する設備を設けるものにあつては、放射性廃棄物による汚染が広がらないものとする。</p>	<p>(廃棄物貯蔵設備等)</p> <p>第四十条 <u>放射性廃棄物を貯蔵する設備は、次に定めるところにより施設しなければならない。</u></p> <p>一 通常運転時に発生する放射性廃棄物を貯蔵する容量があること。</p> <p>【解釈】</p> <p>1 第1項第1号に規定する「貯蔵する容量」とは、発生量と処理能力、設備の稼働率を想定したものであること。</p> <p>二 放射性廃棄物が漏えいし難い構造であること。</p> <p>三 <u>崩壊熱及び放射線の照射により発生する熱に耐え、かつ、放射性廃棄物に含まれる化学薬品の影響その他の負荷により著しく腐食しないこと。</u></p> <p>2 固体状の放射性廃棄物を貯蔵する設備が設置される発電用原子炉施設は、放射性廃棄物による汚染が広がらないように施設しなければならない。</p> <p>【解釈】</p> <p>2 <u>第2項に規定する「汚染が広がらないように施設」とは、ドラム缶に詰める等汚染拡大防止措置を講じること。</u></p> <p>3 <u>前条第二項の規定は、流体状の放射性廃棄物を貯蔵する設備が設置される放射性廃棄物処理施設について準用する。この場合において、「流体状の放射性廃棄物を処理する設備」とあるのは「流体状の放射性廃棄物を貯蔵する設備」と読み替えるものとする。</u></p> <p>【解釈】</p> <p>3 第3項に規定する「流体状の放射性廃棄物を貯蔵する設備」とは、貯蔵タンク等で、内包する放射性廃棄物の濃度が37 Bq/cm^3を超える設備をいう。ただし、当該設備に係る床ドレンサンプの容量が貯蔵容量を超える設備は適用除外とすることができる。</p> <p>また、第3項は第39条第2項の解釈8，9，11を準用するものとし、この場合「処理する」を「貯蔵する」と読み替えるものとする。</p> <p>4 <u>堰の設置に関しては、漏えいの拡大を防止するための堰として、貯蔵する設備について、長さが当該設備に接続される配管の内径の$1/2$、幅がその配管の肉厚の$1/2$の大きさの開口を当該設備と当該配管との接合部近傍に仮定したとき、開口からの流体状の放射性廃棄物の漏えい量のうち最大漏えい量をもってしても、流体状の放射性廃棄物の漏えいが広範囲に拡大することを防止するため、当該貯蔵設備の周辺に近傍に設けるものをいう。この場合の仮定は、堰の能力を算定するためにのみに設けるものであり、開口は施設内の貯蔵設備1ヶ所想定し、漏えい時間は漏えいを適切に止めるこ</u></p>	<p>○主語の相違【結果：相違なし】</p> <p>設置許可基準規則は「放射性廃棄物を貯蔵する施設（安全施設に係るものに限る。）」、技術基準規則は「放射性廃棄物を貯蔵する設備」を対象としている。</p> <p>○設置許可基準規則の「設けなければならない。」は技術基準規則では「施設しなければならない。」とし、具体的な内容が記載されている。</p> <p>○設置許可基準規則には記載はないが、技術基準規則では「廃棄物貯蔵設備の熱及び腐食への耐性」について記載がある。</p> <p>○設置許可基準規則には記載はないが、技術基準規則では「汚染拡大防止の具体的対策」について記載がある。</p> <p>○設置許可基準規則には記載はないが、技術基準規則では「放射性廃棄物貯蔵設備からの漏えいの防止、漏えい拡大防止及び施設外への漏えいの防止に関する準用」について記載がある。</p>

設置許可基準規則と技術基準規則の比較表

設置許可基準規則	技術基準規則	備考																						
	<p><u>とができるまでの時間とし、床ドレンファンネルの排出能力は考慮できるものとする。ただし、床ドレンファンネルの排出機能を期待する場合は、その機能が確実なものでなければならない。</u></p> <p><u>また、施設外へ漏えいすることを防止するための堰は、漏えいの拡大を防止するための堰の想定に加え、開口を仮定する貯蔵設備が設置されている区画内の床ドレンファンネルが排出機能を喪失したとしても、流体状の放射性廃棄物の施設外への漏えいを防止できる能力をもつものとする。</u></p> <p>(警報装置等)</p> <p>第四十七条 <u>発電用原子炉施設には、その機械又は器具の機能の喪失、誤操作その他の異常により発電用原子炉の運転に著しい支障を及ぼすおそれが発生した場合、第三十四条第一項第九号の放射性物質の濃度又は同条同項第十二号及び第十三号の線量当量率が著しく上昇した場合又は流体状の放射性廃棄物を処理し、又は貯蔵する設備から流体状の放射性廃棄物が著しく漏えいするおそれが発生した場合においてこれらを確実に検出して自動的に警報する装置を施設しなければならない。</u></p> <p>【解釈】</p> <p>1 <u>第1項に規定する「警報する装置」とは、表示ランプ点灯だけでなく同時にブザー鳴動等を行うこと。</u></p> <p>2 <u>第1項における警報すべきそれぞれの場合に対しては、少なくとも以下のものが施設されていること。</u></p> <table><tr><th>第47条</th><th>BWR</th><th>PWR</th></tr><tr><td rowspan="4">その機械又は器具の機能の喪失、誤操作その他の異常により発電用原子炉の運転に著しい支障を及ぼすおそれが発生した場合</td><td>原子炉水位低又は高</td><td>加圧器水位低又は高</td></tr><tr><td>原子炉圧力高</td><td>原子炉圧力高</td></tr><tr><td>中性子束高</td><td>中性子束高</td></tr><tr><td>原子炉建屋放射能高</td><td>原子炉格納容器内放射能高</td></tr><tr><td rowspan="3">第34条第1項第九号の放射性物質の濃度又は同条同項第12号及び第13号の線量当量率が著しく上昇した場合</td><td>主蒸気管放射能高</td><td>復水器排気放射能高</td></tr><tr><td>排気筒放射能高</td><td>排気筒放射能高</td></tr><tr><td>エリア放射線モニタ放射能高</td><td>エリア放射線モニタ放射能高</td></tr><tr><td></td><td>周辺監視区域放射能高</td><td>周辺監視区域放射能高</td></tr></table>	第47条	BWR	PWR	その機械又は器具の機能の喪失、誤操作その他の異常により発電用原子炉の運転に著しい支障を及ぼすおそれが発生した場合	原子炉水位低又は高	加圧器水位低又は高	原子炉圧力高	原子炉圧力高	中性子束高	中性子束高	原子炉建屋放射能高	原子炉格納容器内放射能高	第34条第1項第九号の放射性物質の濃度又は同条同項第12号及び第13号の線量当量率が著しく上昇した場合	主蒸気管放射能高	復水器排気放射能高	排気筒放射能高	排気筒放射能高	エリア放射線モニタ放射能高	エリア放射線モニタ放射能高		周辺監視区域放射能高	周辺監視区域放射能高	<p>○設置許可基準規則には記載はないが、技術基準規則では「発電用原子炉の運転に著しい支障を及ぼすおそれが発生した場合」について記載がある。ただし、<u>該当部分</u>は、設置許可基準規則第三十一条において整理を行う。</p> <p>○設置許可基準規則には記載はないが、技術基準規則では「放射性物質濃度又は線量当量率が著しく上昇した場合」について記載がある。ただし、<u>該当部分</u>は、設置許可基準規則第三十条及び第三十一条にて整理を行う。</p> <p>○設置許可基準規則には記載はないが、技術基準規則では「放射性廃棄物の処理設備及び貯蔵設備から流体状放射性廃棄物が著しく漏えいするおそれが発生した場合」について記載がある。ただし、<u>該当部分</u>は、設置許可基準規則第二十七条にて整理を行う。</p> <p>○設置許可基準規則には記載はないが、技術基準規則では「警報する装置の定義」について記載がある。</p> <p>○設置許可基準規則には記載はないが、技術基準規則では「警報すべきそれぞれの場合」について記載がある。</p>
第47条	BWR	PWR																						
その機械又は器具の機能の喪失、誤操作その他の異常により発電用原子炉の運転に著しい支障を及ぼすおそれが発生した場合	原子炉水位低又は高	加圧器水位低又は高																						
	原子炉圧力高	原子炉圧力高																						
	中性子束高	中性子束高																						
	原子炉建屋放射能高	原子炉格納容器内放射能高																						
第34条第1項第九号の放射性物質の濃度又は同条同項第12号及び第13号の線量当量率が著しく上昇した場合	主蒸気管放射能高	復水器排気放射能高																						
	排気筒放射能高	排気筒放射能高																						
	エリア放射線モニタ放射能高	エリア放射線モニタ放射能高																						
	周辺監視区域放射能高	周辺監視区域放射能高																						

設置許可基準規則と技術基準規則の比較表

設置許可基準規則	技術基準規則			備考	
	<u>流体状の放射性廃棄物を処理し，又は貯蔵する設備から流体状の放射性廃棄物が著しく漏えいするおそれが発生した場合</u>	<u>機器ドレン，床ドレンの容器又はサンプの水位</u>	機器ドレン，床ドレンの容器又はサンプの水位	○設置許可基準規則には記載はないが，技術基準規則では「具体的な警報装置」について記載がある。	
	第34条第1項第14号の水温が著しく上昇した場合若しくは水位が著しく下降した場合	使用済燃料貯蔵プール水温高	使用済燃料貯蔵ピット水温高		
		使用済燃料貯蔵プール水位低	使用済燃料貯蔵ピット水位低		
	3 <u>第1項に規定する「放射性廃棄物が著しく漏えいするおそれが生じた場合にこれらを確実に検出して」とは，床への漏えい又はそのおそれ（数滴程度の微少漏えいを除く。）を早期に検出するよう，ポンプ及び弁からのシールリーク，タンクからのリーク等により，通常の運転状態から逸脱が生じた場合に，タンク又はサンプの水位の異常変化を検出すること。</u>				○ 設置許可基準規則には記載はないが，技術基準規則では「放射性廃棄物が著しく漏えいするおそれが生じた場合の検出」について記載がある。
	3 <u>発電用原子炉施設には，発電用原子炉並びに一次冷却系統及び放射性廃棄物を処理し，又は貯蔵する設備に係る主要な機械又は器具の動作状態を表示する装置を施設しなければならない。</u> 【解釈】 4 第3項における表示すべき動作状態の種類は，ポンプの運転・停止状態，弁の開・閉状態等を，表示方法としては表示ランプの点灯をいう。				

設置許可基準規則と技術基準規則の比較表

設置許可基準規則	技術基準規則	備考
<p>(工場等周辺における直接ガンマ線等からの防護)</p> <p>第二十九条 設計基準対象施設は、通常運転時において発電用原子炉施設からの直接ガンマ線及びスカイシャインガンマ線による工場等周辺の空間線量率が十分に低減できるものでなければならない。</p> <p>【解釈】</p> <p>1 第29条に規定する「十分に低減できる」とは、ALARA の考え方の下、「発電用軽水型原子炉施設の安全審査における一般公衆の線量評価について」(平成元年3月27日原子力安全委員会了承)を踏まえ、空気カーマで年間当たり50マイクログレイ以下となるように施設を設計し管理することをいう。このように設計及び管理されている場合においては線量を評価する必要はない。</p>	<p>(生体遮蔽等)</p> <p>第四十二条 設計基準対象施設は、通常運転時において発電用原子炉施設からの直接ガンマ線及びスカイシャインガンマ線による工場等周辺の空間線量率が原子力規制委員会の定める線量限度を十分下回るように施設しなければならない。</p> <p>【解釈】</p> <p>1 第1項においては、第2項で規定する従事者の放射線障害を防止するために必要な<u>生体遮蔽等を適切に施設</u>すること及び発電用原子炉施設と周辺監視区域境界までの距離とあいまって、敷地周辺の空間線量率を合理的に達成できる限り低減し、周辺監視区域外における線量限度(年間1mSv)に比べ十分下回る水準とすること。ここで、「十分下回る水準」とは、「発電用軽水型原子炉施設の安全審査における一般公衆の線量評価について(平成元年3月27日原子力安全委員会了承)」に記載の空気カーマで年間50μGy程度をいう。</p> <p>2 工場等内における外部放射線による放射線障害を防止する必要がある場所には、次に定めるところにより<u>生体遮蔽を施設</u>しなければならない。</p> <p>一 <u>放射線障害を防止するために必要な遮蔽能力を有するものであること。</u></p> <p>【解釈】</p> <p>2 第2項第1号に規定する「遮蔽能力を有する」とは、通常運転時の作業員の被ばく線量が適切な作業管理と相まって、「核原料物質又は核燃料物質の製錬の事業に関する規則等の規定に基づく線量限度等を定める告示」第1条及び第5条を満足することをいい、これを遮蔽計算により確認すること。なお、既に供用中の原子力発電施設にあっては、定期的な線量率の測定、従事者の被ばく線量の確認により上記告示を満足していることを確認すること。</p> <p>二 <u>開口部又は配管その他の貫通部があるもの</u>にあっては、必要に応じて放射線漏えい防止措置が講じられていること。</p> <p>【解釈】</p> <p>3 第2項第2号に規定する「放射線漏えい防止措置」としては、次の措置によること。</p> <p>(1) 開口部を設ける場合、人が容易に接近できないような場所(通路の行き止まり部、高所等)への開口部設置</p> <p>(2) 貫通部に対する遮蔽補強(スリーブと配管との間隙への遮蔽材の充填等)</p> <p>(3) 線源機器と貫通孔との位置関係により、貫通孔から線源機器が直視できない措置</p> <p>4 <u>第42条に規定する「生体遮蔽」及び遮蔽設計の具体的仕様に関する規定(第2項第3号を除く。)</u>は、日本電気協会「原子</p>	<p>○設置許可基準規則には記載はないが、技術基準規則では「空間線量率低減のための生体遮蔽」について記載がある。</p> <p>○設置許可基準規則には記載はないが、技術基準規則では「放射線障害防止のための生体遮蔽」について記載がある。</p> <p>○設置許可基準規則には記載はないが、技術基準規則では「生体遮蔽に求められる能力」について記載がある。</p> <p>○設置許可基準規則には記載はないが、技術基準規則では「開口部又は配管その他の貫通部への放射線漏えい防止措置」について記載がある。</p>

設置許可基準規則と技術基準規則の比較表

設置許可基準規則	技術基準規則	備考
	<p><u>力発電所放射線遮へい設計規程」(JEAC 4615-2008)の事故時の遮蔽設計に係る事項を除き、本文及び解説4－5に以下の条件を付したものであること。</u></p> <p>(1) <u>4. 1. 2の適用に当たっては、「実効線量が1. 3 m S v /3月間以下となる区域は管理区域外として設定できる。」を除き、また、「設定にあたっては、管理区域の外側で作業する者」を「管理区域の外側の区域における遮蔽設計基準線量率の設定に当たっては、その区域で作業する者」と、「超える区域」を「超えるおそれがある区域」と、「運転開始後の放射線管理の運用に支障のないよう」を「従事者の実効線量限度である年間5 0 m S v 及び5年間で1 0 0 m S vを超えないように、」と読み替えるものとする。</u></p> <p>(2) <u>解説4－5の適用に当たっては、[BWR](1)の「目的がある」を「ものとする」と、[BWR](2)の「外側区域の」を「外側の区域における」と、「ものである」を「ものとする」と、[BWR](3)の「2次遮へいの外側区域の」を「2次遮蔽は、その外側の区域における」と、「管理区域外の」を「管理区域の外側の区域における」と、「減衰させる」を「減衰させるものとする」と、[BWR](4)の「外側区域の」を「外側の区域における」と、「ものである」を「ものとする」と、[BWR](5)の「管理区域外の遮へい設計基準線量率以下、及び事故時においても、制御室に留まり事故対策操作を行う従事者が過度の被ばくを受けないように設計する」を「管理区域の外側の区域における遮蔽設計基準線量率以下となるように設計するものとする」と、[PWR](1)の「ものである」を「ものとする」と、[PWR](2)の「ものである」を「ものとする」と、[PWR](3)の「管理区域外の」を「管理区域の外側の区域における」と、「ものである」を「ものとする」と、[PWR](4)の「補助建屋内」を「補助遮蔽」と、「ものである」を「ものとする」と、[PWR](5)の「管理区域外の遮へい設計基準線量率以下、及び事故時においても、制御室に留まり事故対策操作を行う従事者が過度の被ばくを受けないように設計する」を「管理区域の外側の区域における遮蔽設計基準線量率以下となるように設計するものとする」と読み替えるものとする。</u></p> <p><u>(「日本電気協会「原子力発電所放射線遮へい設計規程(JEAC4615-2008)」に関する技術評価書」(平成23年3月原子力安全・保安院、原子力安全基盤機構取りまとめ))</u></p> <p>三 <u>自重、附加荷重及び熱応力に耐えるものであること。</u></p>	<p>○設置許可基準規則には記載はないが、技術基準規則では「生体遮蔽に求められる能力」について記載がある。</p>

設置許可基準規則と技術基準規則の比較表

設置許可基準規則	技術基準規則	備考
<p>(放射線からの放射線業務従事者の防護)</p> <p>第三十条 設計基準対象施設は、外部放射線による放射線障害を防止する必要がある場合には、次に掲げるものでなければならない。</p> <p>一 放射線業務従事者（実用炉規則第二条第二項第七号に規定する放射線業務従事者をいう。以下同じ。）が業務に従事する場所における放射線量を低減できるものとする。</p> <p>【解釈】</p> <p>1 第1項第1号に規定する「放射線量を低減できる」とは、ALARAの考え方の下、放射線業務従事者の作業性等を考慮して、遮蔽、機器の配置、遠隔操作、放射性物質の漏えい防止及び換気等、所要の放射線防護上の措置を講じた設計をいう。</p>	<p>(生体遮蔽等)</p> <p>第四十二条</p> <p>2 工場等内における外部放射線による放射線障害を防止する必要がある場所には、次に定めるところにより<u>生体遮蔽を施設</u>しなければならない。</p> <p>一 放射線障害を防止するために必要な遮蔽能力を有するものであること。</p> <p>【解釈】</p> <p>2 <u>第2項第1号に規定する「遮蔽能力を有する」とは、通常運転時の作業員の被ばく線量が適切な作業管理と相まって、「核原料物質又は核燃料物質の製錬の事業に関する規則等の規定に基づく線量限度等を定める告示」第1条及び第5条を満足することをいい、これを遮蔽計算により確認すること。なお、既に供用中の原子力発電施設にあっては、定期的な線量率の測定、従事者の被ばく線量の確認により上記告示を満足していることを確認すること。</u></p> <p>二 <u>開口部又は配管その他の貫通部があるものにあっては、必要に応じて放射線漏えい防止措置が講じられていること。</u></p> <p>【解釈】</p> <p>3 第2項第2号に規定する「放射線漏えい防止措置」としては、次の措置によること。</p> <p>(1) 開口部を設ける場合、人が容易に接近できないような場所（通路の行き止まり部、高所等）への開口部設置</p> <p>(2) 貫通部に対する遮蔽補強（スリーブと配管との間隙への遮蔽材の充填等）</p> <p>(3) 線源機器と貫通孔との位置関係により、貫通孔から線源機器が直視できない措置</p> <p>4 <u>第42条に規定する「生体遮蔽」及び遮蔽設計の具体的仕様に関する規定（第2項第3号を除く。）は、日本電気協会「原子力発電所放射線遮へい設計規程」（JEAC 4615-2008）の事故時の遮蔽設計に係る事項を除き、本文及び解説4－5に以下の条件を付したものであること。</u></p> <p>(1) <u>4. 1. 2の適用に当たっては、「実効線量が1. 3 m S v / 3月間以下となる区域は管理区域外として設定できる。」を除き、また、「設定にあたっては、管理区域の外側で作業する者」「管理区域の外側の区域における遮蔽設計基準線量率の設定に当たっては、その区域で作業する者」と、「超える区域」を超えるおそれがある区域」と、「運転開始後の放射線管理の運用に支障のないよう」を「従事者の実効線量限度である年間5 0 m S v 及び5年間で1 0 0 m S vを超えないように、」と読み替えるものとする。</u></p> <p>(2) <u>解説4－5の適用に当たっては、〔BWR〕(1)の「目的がある」を「ものとする」と、〔BWR〕(2)の「外側区域の」を「外側の区域における」と、「ものである」を「ものとす</u></p>	<p>○設置許可基準規則には記載はないが、技術基準規則では「放射線量を低減させる生体遮蔽」について記載がある。</p> <p>○設置許可基準規則には記載はないが、技術基準規則では「生体遮蔽に求められる能力」について記載がある。</p> <p>○設置許可基準規則には記載はないが、技術基準規則では「開口部又は配管その他の貫通部への放射線漏えい防止措置」について記載がある。</p>

設置許可基準規則と技術基準規則の比較表

設置許可基準規則	技術基準規則	備考
	<p><u>る」と、[BWR] (3)の「2次遮へいの外側区域の」を「2次遮蔽は、その外側の区域における」と、「管理区域外の」を「管理区域の外側の区域における」と、「減衰させる」を「減衰させるものとする」と、[BWR] (4)の「外側区域の」を「外側の区域における」と、「ものである」を「ものとする」と、[BWR] (5)の「管理区域外の遮へい設計基準線量率以下、及び事故時においても、制御室に留まり事故対策操作を行う従事者が過度の被ばくを受けないように設計する」を「管理区域の外側の区域における遮蔽設計基準線量率以下となるように設計するものとする」と、[PWR] (1)の「ものである」を「ものとする」と、[PWR] (2)の「ものである」を「ものとする」と、[PWR] (3)の「管理区域外の」を「管理区域の外側の区域における」と、「ものである」を「ものとする」と、[PWR] (4)の「補助建屋内」を「補助遮蔽」と、「ものである」を「ものとする」と、[PWR] (5)の「管理区域外の遮へい設計基準線量率以下、及び事故時においても、制御室に留まり事故対策操作を行う従事者が過度の被ばくを受けないように設計する」を「管理区域の外側の区域における遮蔽設計基準線量率以下となるように設計するものとする」と読み替えるものとする。</u></p> <p><u>(「日本電気協会「原子力発電所放射線遮へい設計規程(JEAC4615-2008)」に関する技術評価書」(平成23年3月原子力安全・保安院、原子力安全基盤機構取りまとめ))</u></p> <p>三 <u>自重、附加荷重及び熱応力に耐えるものであること。</u></p> <p>(放射性物質による汚染の防止)</p> <p>第四十一条 <u>発電用原子炉施設のうち、人が頻繁に出入りする建物の内部の壁、床その他の放射性物質により汚染されるおそれがある部分であって、人が触れるおそれがある部分の表面は、放射性物質による汚染を除去し易いものでなければならない。</u></p> <p>【解釈】</p> <p>1 第1項に規定する「放射性物質により汚染されるおそれがある部分であって、人が触れるおそれがある部分」とは、管理区域内で人が頻繁に出入りする場所の床面、壁面（人が触れるおそれがある高さまで）、手摺、梯子をいう。また「表面は、放射性物質による汚染を除去し易いもの」とは、当該表面が平滑に施工されていること。</p> <p>2 <u>発電用原子炉施設には、人が触れるおそれがある物の放射性物質による汚染を除去する設備を施設しなければならない。</u></p> <p>(換気設備)</p>	<p>○設置許可基準規則には記載はないが、技術基準規則では「生体遮蔽に求められる能力」について記載がある。</p> <p>○設置許可基準規則には記載はないが、技術基準規則では「発電用原子炉施設の汚染除去の容易性」について記載がある。</p> <p>○設置許可基準規則には記載はないが、技術基準規則では「発電用原子炉施設の汚染除去設備」について記載がある。</p>

設置許可基準規則と技術基準規則の比較表

設置許可基準規則	技術基準規則	備考
	<p>第四十三条 <u>発電用原子炉施設内の放射性物質により汚染された空気による放射線障害を防止する必要がある場所には、次に定めるところにより換気設備を施設しなければならない。</u></p> <p>一 <u>放射線障害を防止するために必要な換気能力を有するものであること。</u></p> <p>二 <u>放射性物質により汚染された空気が漏えい及び逆流し難い構造であること。</u> 【解釈】 1 第2号に規定する「漏えいし難い構造」とは、ダクトであって内包する流体の放射線物質の濃度が37mBq/cm³以上のもの（クラス4管）は、第17条に基づく構造とするとともに第21条の耐圧試験により漏えいし難い構造であることが確認されていることをいう。また、「逆流し難い構造」とは、ファン、逆流防止用ダンパー等を設けることをいう。</p> <p>四 <u>吸気口は、放射性物質により汚染された空気を吸入し難いように施設すること。</u> 【解釈】 4 第4号に規定する「汚染された空気を吸入し難い」は、排気筒から十分に離れた位置に設置することをいう。</p>	<p>○設置許可基準規則には記載はないが、技術基準規則では「汚染空気による放射線障害を防止するために施設する換気設備」について記載がある。</p> <p>○設置許可基準規則には記載はないが、技術基準規則では「換気設備に必要な換気能力」について記載がある。</p> <p>○設置許可基準規則には記載はないが、技術基準規則では「換気設備における汚染空気の漏えい及び逆流防止構造」について記載がある。</p> <p>○設置許可基準規則には記載はないが、技術基準規則では「換気設備吸気口の汚染空気吸入防止」について記載がある。</p>
<p>二 <u>放射線業務従事者が運転時の異常な過渡変化時及び設計基準事故時において、迅速な対応をするために必要な操作ができるものとすること。</u></p>		<p>○設置許可基準規則で「運転時の異常な過渡変化時及び設計基準事故時における操作性」について記載がある。</p>
<p>2 <u>工場等には、放射線から放射線業務従事者を防護するため、放射線管理施設を設けなければならない。</u> 【解釈】 2 第2項に規定する「放射線管理施設」とは、放射線被ばくを監視及び管理するため、放射線業務従事者の出入管理、汚染管理及び除染等を行う施設をいう。</p>		<p>○設置許可基準規則で「放射線管理施設」について記載がある。</p>
<p>3 放射線管理施設には、放射線管理に必要な情報を原子炉制御室その他当該情報を伝達する必要がある場所に表示できる設備（安全施設に属するものに限る。）を設けなければならない。 【解釈】 3 第3項に規定する「必要な情報を原子炉制御室その他当該情報を伝達する必要がある場所に表示できる」とは、原子炉制御室において放射線管理に必要なエリア放射線モニタによる空間線量率を、また、伝達する必要がある場所において管理区域における空間線量率及び空気中の放射性物質の濃度及び床面等の放射性物質の表面密度をそれぞれ表示できることをいう。</p>	<p>（警報装置等） 第四十七条 <u>発電用原子炉施設には、その機械又は器具の機能の喪失、誤操作その他の異常により発電用原子炉の運転に著しい支障を及ぼすおそれが発生した場合、第三十四条第一項第九号の放射性物質の濃度又は同条同項第十二号及び第十三号の線量当量率が著しく上昇した場合又は流体状の放射性廃棄物を処理し、又は貯蔵する設備から流体状の放射性廃棄物が著しく漏えいするおそれが発生した場合においてこれらを確実に検出して自動的に警報する装置を施設しなければならない。</u></p>	<p>○設置許可基準規則には記載はないが、技術基準規則では「発電用原子炉の運転に著しい支障を及ぼすおそれが発生した場合」について記載がある。ただし、<u>該当部分</u>は、設置許可基準規則第三十一条において整理を行う。</p> <p>○設置許可基準規則には記載はないが、技術基準規則では「周辺監視区域隣接地域における線量当量率が著しく上昇した場合」について記載がある。ただし、<u>該当部分</u>は、設置許可基準規則第三十一条にて整理を行う。</p>

設置許可基準規則と技術基準規則の比較表

設置許可基準規則	技術基準規則			備考
	【解釈】 1 <u>第1項に規定する「警報する装置」とは、表示ランプ点灯だけでなく同時にブザー鳴動等を行うこと。</u> 2 <u>第1項における警報すべきそれぞれの場合に対しては、少なくとも以下のものが施設されていること。</u>			○設置許可基準規則には記載はないが、技術基準規則では「放射性廃棄物の処理設備又は貯蔵設備から流体状放射性廃棄物が著しく漏えいするおそれが発生した場合」について記載がある。ただし、 <u>該当部分</u> は、設置許可基準規則第二十七条及び第二十八条にて整理を行う。 ○設置許可基準規則には記載はないが、技術基準規則では「警報する装置の定義」について記載がある。 ○設置許可基準規則には記載はないが、技術基準規則では「警報すべきそれぞれの場合」について記載がある。
	第47条	BWR	PWR	
	その機械又は器具の機能の喪失、誤操作その他の異常により発電用原子炉の運転に著しい支障を及ぼすおそれが発生した場合	原子炉水位低又は高	加圧器水位低又は高	
		原子炉圧力高	原子炉圧力高	
		中性子束高	中性子束高	
		原子炉建屋放射能高	原子炉格納容器内放射能高	
		主蒸気管放射能高	復水器排気放射能高	
	<u>第34条第1項第9号の放射性物質の濃度又は同条同項第12号及び第13号の線量当量率が著しく上昇した場合</u>	<u>排気筒放射能高</u>	排気筒放射能高	
		<u>エリア放射線モニタ放射能高</u>	エリア放射線モニタ放射能高	
		<u>周辺監視区域放射能高</u>	周辺監視区域放射能高	
	流体状の放射性廃棄物を処理し、又は貯蔵する設備から流体状の放射性廃棄物が著しく漏えいするおそれが発生した場合	機器ドレン、床ドレンの容器又はサンプの水位	機器ドレン、床ドレンの容器又はサンプの水位	
	第34条第1項第14号の水温が著しく上昇した場合若しくは水位が著しく下降した場合	使用済燃料貯蔵プール水温高	使用済燃料貯蔵ピット水温高	
		使用済燃料貯蔵プール水位低	使用済燃料ピット貯蔵水位低	
	3 第1項に規定する「放射性廃棄物が著しく漏えいするおそれが生じた場合にこれらを確実に検出して」とは、床への漏えい又はそのおそれ（数滴程度の微少漏えいを除く。）を早期に検出するよう、ポンプ及び弁からのシールリーク、タンクからのリーク等により、通常の運転状態から逸脱が生じた場合に、タンク又はサンプの水位の異常変化を検出すること。			
	（計測装置） 第三十四条 発電用原子炉施設には、次に掲げる事項を計測する装置を施設しなければならない。 <u>ただし、直接計測することが困難な場合は、当該事項を間接的に測定する装置を施設することをもって、これに代えることができる。</u>			
	【解釈】 1 <u>第34条における計測する手段としてはサンプリングによる測定、演算（炉周期）が含まれる。第1項第11号の計測の</u>			
				○設置許可基準規則には記載はないが、技術基準規則では「具体的な警報装置」について記載がある。

設置許可基準規則と技術基準規則の比較表

設置許可基準規則	技術基準規則	備考
	<p><u>場合、「間接的に測定する装置を施設することをもって、これに代えることができる。」とは、排水路の出口又はこれに近接する箇所における放射性物質の濃度を直接測定することが技術的に困難な場合、排水路の上流における濃度を測定することをいう。</u></p> <p>六 <u>原子炉格納容器内の圧力、温度、可燃性ガスの濃度、放射性物質の濃度及び線量当量率</u> 【解釈】 2 第1項第6号に規定する「可燃性ガスの濃度」とは、BWRにおいては、酸素・水素ガス濃度、PWRにおいては、水素ガス濃度をいう。</p> <p>七 <u>主蒸気管中及び空気抽出器その他の蒸気タービン又は復水器に接続する設備であって放射性物質を内包する設備の排ガス中の放射性物質の濃度</u> 【解釈】 3 第1項第7号はBWRに対して、第8号はPWRに対して適用される。</p> <p>八 蒸気発生器の出口における二次冷却材の圧力、温度及び流量並びに二次冷却材中の放射性物質の濃度</p> <p>九 <u>排気筒の出口又はこれに近接する箇所における排気中の放射性物質の濃度</u></p> <p>十 <u>排水口又はこれに近接する箇所における排水中の放射性物質の濃度</u></p> <p>十一 <u>放射性物質により汚染するおそれがある管理区域（管理区域のうち、その場所における外部放射線に係る線量のみが実用炉規則第二条第二項第四号に規定する線量を超えるおそれがある場所を除いた場所をいう。以下同じ。）内に開口部がある排水路の出口又はこれに近接する箇所における排水中の放射性物質の濃度</u> 【解釈】 4 第1項第11号に規定する「放射性物質により汚染するおそれがある管理区域」とは、管理区域を規定する以下の3要素のうち外部放射線に係る線量のみが「核原料物質又は核燃料物質の製錬の事業に関する規則等の規定に基づく線量限度等を定める告示」に規定される基準を超える管理区域以外の管理区域をいい、3要素のうちA、B及びCの組み合わせ、AとB若しくはAとCの組み合わせ、BとCの組み合わせ又はB若しくはCのみで規定される管理区域のことをいう。この場合において、管理区域の3要素は以下による。 A. その場所における外部放射線に係る線量が別に告示する実効線量を超えるおそれがあるもの。</p>	<p>○設置許可基準規則には記載はないが、技術基準規則では「放射線管理に必要な具体的な計測項目」について記載がある。</p>

設置許可基準規則と技術基準規則の比較表

設置許可基準規則	技術基準規則	備考
	<p>B. 空気中の放射性物質（空気又は水のうちに自然に含まれているものを除く。）の濃度が別に告示する濃度を超えるおそれがあるもの。</p> <p>C. 放射性物質によって汚染された物の表面の放射性物質の密度が別に告示する密度を超えるおそれがあるもの。</p> <p>十二 <u>管理区域内において人が常時立ち入る場所その他放射線管理を特に必要とする場所（燃料取扱場所その他の放射線業務従事者に対する放射線障害の防止のための措置を必要とする場所をいう。）の線量当量率</u></p> <p>十三 <u>周辺監視区域に隣接する地域における空間線量率及び放射性物質の濃度</u></p> <p>【解釈】</p> <p>5 第1項第13号に規定する装置のうち、恒設のモニタリング設備については、非常用電源設備に接続するか、無停電電源装置などにより電源復旧までの期間の電気の供給を担保できる設計であること。また、必要な情報を原子炉制御室又は適切な場所に表示できる設計であること。さらに、そのデータ伝送系は多様性を有する設計であること。</p> <p>4 第一項第一号及び第三号から第十五号までに掲げる事項を計測する装置にあつては、計測結果を表示し、<u>記録し、及びこれを保存することができるものでなければならない。ただし、設計基準事故時の放射性物質の濃度及び線量当量率を計測する主要な装置以外の装置であつて、断続的に試料の分析を行う装置については、運転員その他の従事者が測定結果を記録し、及びこれを保存し、その記録を確認することをもって、これに代えることができる。</u></p> <p>【解釈】</p> <p>6 <u>第4項に規定する「計測する装置にあつては、計測結果を表示し、記録し、及びこれを保存する」には、計測、計測結果の表示、記録及び保存を、複数の装置の組み合わせにより実現してもよい。</u></p> <p>7 第4項に規定する「設計基準事故時の放射性物質の濃度及び線量当量率を計測する主要な装置」とは、「発電用軽水型原子炉施設における事故時の放射線計測に関する審査指針（昭和56年7月23日原子力安全委員会決定）」に定める放射線計測系の分類1及び2の計測装置をいう。</p>	<p>○設置許可基準規則には記載はないが、技術基準規則では「計測結果の記録及び保管」について記載がある。ただし、該当部分は、設置許可基準規則第二十三条において整理を行う。</p>

設置許可基準規則と技術基準規則の比較表

設置許可基準規則	技術基準規則	備考
<p>(監視設備)</p> <p>第三十一条 発電用原子炉施設には、通常運転時、運転時の異常な過渡変化時及び設計基準事故時において、当該発電用原子炉施設及びその境界付近における放射性物質の濃度及び放射線量を監視し、及び測定し、並びに設計基準事故時における迅速な対応のために必要な情報を原子炉制御室その他当該情報を伝達する必要がある場所に表示できる設備（安全施設に属するものに限る。）を設けなければならない。</p> <p>【解釈】</p> <p>1 設計基準において発電用原子炉施設の放射線監視を求めている。</p> <p>2 第31条に規定する「放射性物質の濃度及び放射線量を監視し、及び測定し」とは、原子炉格納容器内雰囲気又は発電用原子炉施設の周辺監視区域周辺において、サンプリングや放射線モニタ等により放射性物質の濃度及び空間線量率を測定及び監視し、かつ、設計基準事故時に迅速な対策処理が行えるように放射線源、放出点、原子力発電所周辺及び予想される放射性物質の放出経路等の適切な場所を測定及び監視することをいう。</p> <p>3 第31条において、通常運転時における環境放出気体・液体廃棄物の測定及び監視については、「発電用軽水型原子炉施設における放出放射性物質の測定に関する指針」（昭和53年9月29日原子力委員会決定）において定めるところによる。</p> <p>4 第31条において、設計基準事故時における測定及び監視については、「発電用軽水型原子炉施設における事故時の放射線計測に関する審査指針」（昭和56年7月23日原子力安全委員会決定）において定めるところによる。</p> <p>5 第31条において、モニタリングポストについては、非常用所内電源に接続しない場合、無停電電源等により電源復旧までの期間を担保できる設計であること。また、モニタリングポストの伝送系は多様性を有する設計であること。</p>	<p>(計測装置)</p> <p>第三十四条 発電用原子炉施設には、次に掲げる事項を計測する装置を施設しなければならない。ただし、直接計測することが困難な場合は、当該事項を間接的に測定する装置を施設することをもって、これに代えることができる。</p> <p>【解釈】</p> <p>1 第34条における計測する手段としてはサンプリングによる測定、演算（炉周期）が含まれる。第1項第11号の計測の場合、「間接的に測定する装置を施設することをもって、これに代えることができる。」とは、排水路の出口又はこれに近接する箇所における放射性物質の濃度を直接測定することが技術的に困難な場合、排水路の上流における濃度を測定することをいう。</p> <p>一 <u>炉心における中性子束密度</u></p> <p>二 <u>炉周期</u></p> <p>三 <u>制御棒の位置及び液体制御材を使用する場合にあっては、その濃度</u></p> <p>四 <u>一次冷却材に関する次の事項</u></p> <p>イ <u>放射性物質及び不純物の濃度</u></p> <p>ロ <u>原子炉圧力容器の入口及び出口における圧力、温度及び流量</u></p> <p>五 <u>原子炉圧力容器（加圧器がある場合は、加圧器）内及び蒸気発生器内の水位</u></p> <p>六 <u>原子炉格納容器内の圧力、温度、可燃性ガスの濃度、放射性物質の濃度及び線量当量率</u></p> <p>【解釈】</p> <p>2 第1項第6号に規定する「可燃性ガスの濃度」とは、BWRにおいては、酸素・水素ガス濃度、PWRにおいては、水素ガス濃度をいう。</p> <p>七 <u>主蒸気管中及び空気抽出器その他の蒸気タービン又は復水器に接続する設備であって放射性物質を内包する設備の排ガス中の放射性物質の濃度</u></p> <p>【解釈】</p> <p>3 第1項第7号はBWRに対して、第8号はPWRに対して適用される。</p> <p>八 蒸気発生器の出口における二次冷却材の圧力、温度及び流量並びに二次冷却材中の放射性物質の濃度</p> <p>九 <u>排気筒の出口又はこれに近接する箇所における排気中の放射性物質の濃度</u></p>	<p>○設置許可基準規則の「設けなければならない。」は技術基準規則では「施設しなければならない。」とし、具体的な内容が記載されている。</p> <p>○設置許可基準規則には記載はないが、技術基準規則では「間接的に測定する装置の施設」及び「具体的な計測装置」について記載がある。</p>

設置許可基準規則と技術基準規則の比較表

設置許可基準規則	技術基準規則	備考
	<p>十 <u>排水口又はこれに近接する箇所における排水中の放射性物質の濃度</u></p> <p>十一 <u>放射性物質により汚染するおそれがある管理区域（管理区域のうち、その場所における外部放射線に係る線量のみが実用炉規則第二条第二項第四号に規定する線量を超えるおそれがある場所を除いた場所をいう。以下同じ。）内に開口部がある排水路の出口又はこれに近接する箇所における排水中の放射性物質の濃度</u></p> <p>【解釈】</p> <p>1 第34条における計測する手段としてはサンプリングによる測定、演算（炉周期）が含まれる。第1項第11号の計測の場合、「間接的に測定する装置を施設することをもって、これに代えることができる。」とは、排水路の出口又はこれに近接する箇所における放射性物質の濃度を直接測定することが技術的に困難な場合、排水路の上流における濃度を測定することをいう。</p> <p>4 第1項第11号に規定する「放射性物質により汚染するおそれがある管理区域」とは、管理区域を規定する以下の3要素のうち外部放射線に係る線量のみが「核原料物質又は核燃料物質の製錬の事業に関する規則等の規定に基づく線量限度等を定める告示」に規定される基準を超える管理区域以外の管理区域をいい、3要素のうちA、B及びCの組み合わせ、AとB若しくはAとCの組み合わせ、BとCの組み合わせ又はB若しくはCのみで規定される管理区域のことをいう。この場合において、管理区域の3要素は以下による。</p> <p>A. その場所における外部放射線に係る線量が別に告示する実効線量を超えるおそれがあるもの。</p> <p>B. 空気中の放射性物質（空気又は水のうちに自然に含まれているものを除く。）の濃度が別に告示する濃度を超えるおそれがあるもの。</p> <p>C. 放射性物質によって汚染された物の表面の放射性物質の密度が別に告示する密度を超えるおそれがあるもの。</p> <p>十二 <u>管理区域内において人が常時立ち入る場所その他放射線管理を特に必要とする場所（燃料取扱場所その他の放射線業務従事者に対する放射線障害の防止のための措置を必要とする場所をいう。）の線量当量率</u></p> <p>十三 <u>周辺監視区域に隣接する地域における空間線量率及び放射性物質の濃度</u></p> <p>【解釈】</p> <p>5 第1項第13号に規定する装置のうち、恒設のモニタリング設備については、非常用電源設備に接続するか、無停電電源装置などにより電源復旧までの期間の電気の供給を担保できる設計であること。また、必要な情報を原子炉制御室又は適</p>	<p>○設置許可基準規則には記載はないが、技術基準規則では「管理区域の定義」について記載がある。</p>

設置許可基準規則と技術基準規則の比較表

設置許可基準規則	技術基準規則	備考
	<p>切な場所に表示できる設計であること。さらに、そのデータ伝送系は多様性を有する設計であること。</p> <p>十四 <u>使用済燃料その他高放射性の燃料体を貯蔵する水槽の水温及び水位</u></p> <p>十五 <u>敷地内における風向及び風速</u></p> <p>3 <u>第一項第十二号から第十四号までに掲げる事項を計測する装置（第一項第十二号に掲げる事項を計測する装置にあつては、燃料取扱設備及び燃料貯蔵設備に属するものに限る。）にあつては、外部電源が喪失した場合においてもこれらの事項を計測することができるものでなければならない。</u></p> <p>4 <u>第一項第一号及び第三号から第十五号までに掲げる事項を計測する装置にあつては、計測結果を表示し、記録し、及びこれを保存することができるものでなければならない。ただし、設計基準事故時の放射性物質の濃度及び線量当量率を計測する主要な装置以外の装置であつて、断続的に試料の分析を行う装置については、運転員その他の従事者が測定結果を記録し、及びこれを保存し、その記録を確認することをもって、これに代えることができる。</u></p> <p>【解釈】</p> <p>6 第4項に規定する「計測する装置にあつては、計測結果を表示し、記録し、及びこれを保存する」には、計測、計測結果の表示、記録及び保存を、複数の装置の組み合わせにより実現してもよい。</p> <p>7 第4項に規定する「設計基準事故時の放射性物質の濃度及び線量当量率を計測する主要な装置」とは、「発電用軽水型原子炉施設における事故時の放射線計測に関する審査指針（昭和56年7月23日原子力安全委員会決定）」に定める放射線計測系の分類1及び2の計測装置をいう。</p> <p>（警報装置等）</p> <p>第四十七条 発電用原子炉施設には、<u>その機械又は器具の機能の喪失、誤操作その他の異常により発電用原子炉の運転に著しい支障を及ぼすおそれが発生した場合、第三十四条第一項第九号の放射性物質の濃度又は同条同項第十二号及び第十三号の線量当量率が著しく上昇した場合又は流体状の放射性廃棄物を処理し、又は貯蔵する設備から流体状の放射性廃棄物が著しく漏えいするおそれが発生した場合においてこれらを確実に検出して自動的に警報する装置を施設しなければならない。</u></p> <p>【解釈】</p> <p>1 <u>第1項に規定する「警報する装置」とは、表示ランプ点灯だけでなく同時にブザー鳴動等を行うこと。</u></p> <p>2 <u>第1項における警報すべきそれぞれの場合に対しては、少</u></p>	<p>○設置許可基準規則には記載はないが、技術基準規則では「外部電源喪失時の計測」について記載がある。</p> <p>○設置許可基準規則には記載はないが、技術基準規則では「計測結果の記録及び保存」について記載がある。</p> <p>○設置許可基準規則には記載はないが、技術基準規則では「発電用原子炉の運転に支障を及ぼす要因」について記載がある。</p> <p>○設置許可基準規則には記載はないが、技術基準規則では「放射性廃棄物の処理設備及び貯蔵設備から流体状放射性廃棄物が著しく漏えいするおそれが発生した場合」について記載がある。ただし、<u>該当部分</u>は、設置許可基準規則第二十七条及び第二十八条にて整理を行う。</p> <p>○設置許可基準規則には記載はないが、技術基準規則では「警報する装置の定義」について記載がある。</p> <p>○設置許可基準規則には記載はないが、技術基準規則では「警報すべ</p>

設置許可基準規則と技術基準規則の比較表

設置許可基準規則	技術基準規則			備考
	なくとも以下のものが施設されていること。			きそれぞれの場合」について記載がある。 ○設置許可基準規則には記載はないが、技術基準規則では「具体的な警報装置」について記載がある。
	第４７条	BWR	PWR	
	<u>その機械又は器具の機能の喪失，誤操作その他の異常により発電用原子炉の運転に著しい支障を及ぼすおそれが発生した場合</u>	<u>原子炉水位低又は高</u>	加圧器水位低又は高	
		<u>原子炉圧力高</u>	原子炉圧力高	
		<u>中性子束高</u>	中性子束高	
		<u>原子炉建屋放射能高</u>	原子炉格納容器内放射能高	
		<u>主蒸気管放射能高</u>	復水器排気放射能高	
	<u>第３４条第１項第９号の放射性物質の濃度又は同条同項第１２号及び第１３号の線量当量率が著しく上昇した場合</u>	<u>排気筒放射能高</u>	排気筒放射能高	
		<u>エリア放射線モニタ放射能高</u>	エリア放射線モニタ放射能高	
		<u>周辺監視区域放射能高</u>	周辺監視区域放射能高	
	流体状の放射性廃棄物を処理し，又は貯蔵する設備から流体状の放射性廃棄物が著しく漏えいするおそれが発生した場合	機器ドレン，床ドレンの容器又はサンプの水位	機器ドレン，床ドレンの容器又はサンプの水位	
	第３４条第１項第１４号の水温が著しく上昇した場合若しくは水位が著しく下降した場合	使用済燃料貯蔵プール水温高	使用済燃料貯蔵ピット水温高	
		使用済燃料貯蔵プール水位低	使用済燃料貯蔵ピット水位低	
	３　第１項に規定する「放射性廃棄物が著しく漏えいするおそれが生じた場合にこれらを確実に検出して」とは，床への漏えい又はそのおそれ（数滴程度の微小漏えいを除く。）を早期に検出するよう，ポンプ及び弁からのシールリーク，タンクからのリーク等により，通常の運転状態から逸脱が生じた場合に，タンク又はサンプの水位の異常変化を検出すること。			

設置許可基準規則と技術基準規則の比較表

設置許可基準規則	技術基準規則	備考
<p>(原子炉格納施設)</p> <p>第三十二条 原子炉格納容器は、一次冷却系統に係る発電用原子炉施設が損壊し、又は故障した場合において漏えいする放射性物質が公衆に放射線障害を及ぼさないようにするため、想定される最大の圧力、最高の温度及び適切な地震力に十分に耐えることができ、かつ、<u>適切に作動する隔離機能と併せて所定の漏えい率を超えることがないものでなければならない。</u></p> <p>【解釈】</p> <p>1 第1項に規定する「想定される最大の圧力、最高の温度及び適切な地震力」とは、原子炉格納容器の設計の妥当性について判断するための想定事象をいい、原子炉格納容器の機能の確保に障害となる圧力及び温度の上昇、動荷重の発生、可燃性ガスの発生並びに放射性物質の濃度について評価した結果が、それぞれの判断基準に対し最も厳しくなる事象をいう。具体的には、「発電用軽水型原子炉施設の安全評価に関する審査指針」に定めるところによる。</p> <p>2 第1項について、具体的な評価は「BWR．MARKⅡ型格納容器圧力抑制系に加わる動荷重の評価指針」（昭和56年7月20日原子力安全委員会決定）等による。</p> <p>2 原子炉格納容器バウンダリを構成する設備は、<u>通常運転時、運転時の異常な過渡変化時及び設計基準事故時に瞬間的破壊が生じないよう、十分な破壊じん性を有するものでなければならない。</u></p> <p>3 原子炉格納容器を貫通する配管には、<u>隔離弁（安全施設に属するものに限る。次項及び第五項において同じ。）</u>を設けなければならない。ただし、計測装置又は制御棒駆動装置に関連する配管であって、当該配管を通じての漏えい量が十分許容される程度に抑制されているものについては、この限りでない。</p> <p>4 主要な配管（事故の収束に必要な系統の配管を除く。）に設ける隔離弁は、設計基準事故時に隔離機能の確保が必要となる場合において、自動的、かつ、確実に閉止される機能を有するものでなければならない。</p>	<p>(原子炉格納施設)</p> <p>第四十四条 発電用原子炉施設には、一次冷却系統に係る発電用原子炉施設の損壊又は故障の際に漏えいする放射性物質が公衆に放射線障害を及ぼすおそれがないよう、次に定めるところにより原子炉格納施設を施設しなければならない。</p> <p>一 原子炉格納容器にあつては、次に定めるところによること。</p> <p>イ 一次冷却系統に係る発電用原子炉施設の損壊又は故障の際に想定される最大の圧力及び最高の温度に耐えること。</p> <p>【解釈】</p> <p>1 第1号イに規定する「想定される最大の圧力及び最高の温度に耐えること」とは、安全評価指針付録1の3．4に示す下記の2項目の解析の条件により確認できる。</p> <p>a) 原子炉冷却材喪失（PWR、BWR）</p> <p>b) 動荷重の発生（BWR）</p> <p>ロ <u>原子炉格納容器に開口部を設ける場合には気密性を確保すること。</u></p> <p>ハ <u>原子炉格納容器を貫通する箇所及び出入口は、想定される漏えい量その他の漏えい試験に影響を与える環境条件に応じて漏えい試験ができること。</u></p> <p>【解釈】</p> <p>2 第1号ハに規定する「漏えい試験ができる」とは、「漏えい率試験規程（JEAC 4203-2008）」の規定に「日本電気協会「原子炉格納容器の漏えい率試験規程（JEAC 4203）」の適用に当たって（別記－8）」の要件を付した試験ができること。</p> <p>（「日本電気協会「原子炉格納容器の漏えい率試験規程」（JEAC4203-2008）に関する技術評価書」（平成21年2月原子力安全・保安院、原子力安全基盤機構取りまとめ））</p> <p>二 原子炉格納容器を貫通して取り付ける管には、次により<u>隔離弁（閉鎖隔離弁（ロック装置が付されているものに限る。）又は自動隔離弁（隔離機能がない逆止め弁を除く。）</u>をいう。以下同じ。）を設けること。</p> <p>【解釈】</p> <p>3 <u>第2号に規定する「閉鎖隔離弁（ロック装置が付されているものに限る。）</u>とはキーロックにて管理されている遠隔操作閉止弁及びチェーンロックにて管理されている手動弁も含む。</p> <p>4 第2号に規定する「自動隔離弁」とは、次のいずれかの設備をいう。</p>	<p>○設置許可基準規則で「地震力に十分に耐えること」について記載がある。</p> <p>○設置許可基準規則で「隔離機能と併せて所定の漏えい率を超えないこと」について記載がある。</p> <p>○設置許可基準規則には記載はないが、技術基準規則では「格納容器開口部気密性の確保」について記載がある。</p> <p>○設置許可基準規則には記載はないが、技術基準規則では「格納容器貫通箇所及び出入口の漏えい試験」について記載がある。</p> <p>○設置許可基準規則で「原子炉格納容器バウンダリを構成する設備の破壊じん性」について記載がある。</p> <p>○主語の相違【結果：相違なし】</p> <p>設置許可基準規則は「隔離弁（安全施設に係るものに限る。」、技術基準規則は「隔離弁（閉鎖隔離弁）」を対象としている。</p> <p>○設置許可基準規則には記載はないが、技術基準規則では「ロック装置付き閉鎖隔離弁」について記載がある</p>

設置許可基準規則と技術基準規則の比較表

設置許可基準規則	技術基準規則	備考
<p>【解釈】</p> <p>3 第4項に規定する「隔離弁」とは、自動隔離弁（設計基準事故時に十分な隔離機能を発揮するように配慮された逆止弁を含む。）、通常時にロックされた閉止弁及び遠隔操作閉止弁をいう。上記でいう「設計基準事故時に十分な隔離機能を発揮するように配慮された逆止弁」とは、原子炉格納容器壁を貫通する配管に、原子炉格納容器内外いずれかの位置で破損が生じ、その逆止弁に対する逆圧が全て喪失した条件においても、必要な隔離機能が重力等によって維持されるように設計された逆止弁をいう。</p> <p>4 第4項に規定する「主要な配管」とは、隔離弁を設けなければならない配管系のうち、高温運転時に隔離弁が閉止されるように設計された配管を除き、通常運転状態のまま放置すれば原子炉格納容器からの許容されない漏えいの原因となるおそれがある配管をいう。</p> <p>5 第4項に規定する「自動的、かつ、確実に閉止される機能」とは、安全保護系からの原子炉格納容器隔離信号等により自動的に閉止され、かつ、隔離弁以外の隔離障壁とあいまって、単一故障の仮定に加え、外部電源が利用できない場合においても原子炉格納容器からの放射性物質の漏えいを低減し得ることをいう。</p> <p>6 第4項に規定する「事故の収束に必要な系統の配管を除く」とは、非常用炉心冷却系の配管等、その系統に期待される安全機能を阻害しないために、自動隔離信号によって閉止することを要しないことをいう。ただし、その場合であっても、それらの配管系により、原子炉格納容器の隔離機能が失われてはならない。</p> <p>なお、自動的に閉止される隔離弁も事故後の必要な処置のため隔離解除が考慮されていなければならない。</p> <p>5 発電用原子炉施設には、次に掲げるところにより隔離弁を設けなければならない。</p> <p>一 原子炉格納容器に近接した箇所に設置するものとする。</p> <p>二 原子炉格納容器内に開口部がある配管又は原子炉冷却材圧力バウンダリに接続している配管のうち、原子炉格納容器の外側で閉じていないものにあっては、原子炉格納容器の内側及び外側にそれぞれ一個の隔離弁を設けるものとする。ただし、その一方の側の設置箇所における配管の隔離弁の機能が、湿気その他隔離弁の機能</p>	<p>・安全保護装置からの信号により、自動的に閉鎖する動力駆動による隔離弁</p> <p>・隔離機能を有する逆止弁（強制閉鎖装置が付設しているもの、又は、逆止弁に対する逆圧が全て喪失した場合にあって必要必要な隔離機能が重力等に維持される逆止弁）</p> <p>イ 原子炉格納容器に取り付ける管であって原子炉格納容器を貫通するものには、当該貫通箇所の内側及び外側であって近接した箇所に一個の隔離弁を施設すること。</p> <p>ロ イの規定にかかわらず、次に掲げるところにより隔離弁を施設することをもって、イの規定による隔離弁の設置に代えることができる。</p> <p>（2） 貫通箇所の内側又は外側に隔離弁を設ける場合には、一方の側の設置箇所における管であって、湿気その他の隔離弁の機能に影響を与える環境条件によりその隔離弁の機能が著しく低下するおそれがあると認められるものにあっては、貫通箇所の外側であって近接した箇所に二個の隔離弁を施設すること。</p>	

設置許可基準規則と技術基準規則の比較表

設置許可基準規則	技術基準規則	備考
<p>に影響を与える環境条件によって著しく低下するおそれがあると認められるときは、貫通箇所の外側であって近接した箇所に二個の隔離弁を設けることをもって、これに代えることができる。</p> <p>【解釈】</p> <p>7 第5項第2号に規定する「原子炉格納容器の外側で閉じていないもの」とは、設計基準事故時の配管系の状態を考慮し、隔離されない場合、原子炉格納容器内雰囲気から外部への放射性物質の許容されない放出の経路となるものをいう。</p> <p>三 原子炉格納容器を貫通し、貫通箇所の内側又は外側において閉じている配管にあつては、原子炉格納容器の外側に一個の隔離弁を設けるものとする。ただし、当該格納容器の外側に隔離弁を設けることが困難である場合においては、原子炉格納容器の内側に一個の隔離弁を適切に設けることをもって、これに代えることができる。</p> <p>四 前二号の規定にかかわらず、配管に圧力開放板を適切に設けるときは、原子炉格納容器の内側又は外側に通常時において閉止された一個の隔離弁を設けることをもって、前二号の規定による隔離弁の設置に代えることができる。</p> <p>【解釈】</p> <p>8 第5項第4号に規定する「圧力開放板」の設置は、別途設置される重大事故緩和設備の機能に影響を与えないことが示される場合に限り設置できるものとし、その場合、格納容器設計圧力を下回る設定圧で圧力開放板を開放させてもよい。</p>	<p>【解釈】</p> <p>7 第2号ロ（2）に規定する「<u>湿気その他の隔離弁の機能に影響を与える環境条件によりその隔離弁の機能が著しく低下するおそれがあると認められるもの</u>」とは、<u>湿気や水滴等により隔離弁の駆動機構等の機能が著しく低下するおそれがある管、配管が狹隘部を貫通する場合であつて貫通部に近接した箇所に設置できないことにより隔離弁の機能が著しく低下するおそれがある管をいう。</u></p> <p>（1） 一次冷却系統に係る発電用原子炉施設内及び原子炉格納容器内に開口部がなく、かつ、<u>一次冷却系統に係る発電用原子炉施設の損壊の際に損壊するおそれがない管又は一次冷却系統に係る発電用原子炉施設の損壊その他の異常の際に構造上内部に滞留する液体により原子炉格納容器内の放射性物質が外部へ漏えいするおそれがない管</u>にあつては、貫通箇所の内側又は外側の近接した箇所に一個の隔離弁を施設すること。</p> <p>【解釈】</p> <p>5 第2号ロ（1）に規定する「一次冷却系統に係る発電用原子炉施設内及び原子炉格納容器内に開口部がなく」とは、原子炉格納容器の内側で閉じた系を構成する管をいう。この場合において、<u>隔離弁は遠隔操作にて閉止可能な弁でもよい。</u></p> <p>6 第2号ロ（1）に規定する「<u>構造上内部に滞留する液体により原子炉格納容器内の放射性物質が外部へ漏えいするおそれがない管</u>」は、以下の要件を満たすこと。</p> <ul style="list-style-type: none">— <u>原子炉冷却材喪失事故時においても原子炉格納容器内において水封が維持されること</u>— <u>原子炉格納容器外側で閉じた系を構成すること</u>— <u>格納容器外へ導かれた水の漏えいによる放射性物質の放出量が、原子炉冷却材喪失事故の格納容器内気相部からの漏えいによる放出量に比べて十分小さいこと</u> <p>（3） 前二号の規定にかかわらず、配管に圧力開放板を適切に設ける場合には、原子炉格納容器の内側又は外側に通常時において閉止された一個の隔離弁を設けること。</p> <p>ハ イ及びロの規定にかかわらず、次の場合には隔離弁を設けることを要しない。</p> <p>（1） <u>設計基準事故及び重大事故等の収束に必要な系統の配管に隔離弁を設けることにより安全性を損なうおそれがあり、かつ、当該系統の配管により原子炉格納容器の隔離機能が失われない場合</u></p> <p>【解釈】</p> <p>8 第2号ハ（1）に規定する「配管」とは、第32条で規定する非常用炉心冷却設備又は第44条第3号、第4号（ただし、BWRの非常用ガス処理設備及びPWRのアンユラス空気浄化設備を除く）及び第5号で規定する原子炉格納容器を貫通す</p>	<p>○設置許可基準規則には記載はないが、技術基準規則では「隔離弁の機能が著しく低下するおそれがあると認められる条件」について記載がある。</p> <p>○設置許可基準規則には記載はないが、技術基準規則では「隔離弁の施設数を一個とする場合の条件」について記載がある。</p> <p>○設置許可基準規則には記載はないが、技術基準規則では「隔離弁を設けなくてよい場合の条件」について記載がある。</p>

設置許可基準規則と技術基準規則の比較表

設置許可基準規則	技術基準規則	備考
	<p>る配管，その他隔離弁を設けることにより安全性に支障を生じるおそれがある配管をいう。ただし，原則遠隔操作が可能であり，隔離機能を有する弁（事故時に容易に閉鎖可能であり，運転管理により確実に対応できることが確認されている場合は手動操作弁も含む）を設置すること。</p>	
	<p>（２） 計測制御系統施設又は制御棒駆動装置に関連する配管であって，当該配管を通じての漏えい量が十分許容される程度に抑制されているものの場合</p> <p>【解釈】</p> <p>９ <u>第２号ハ（２）に規定する「配管を通じての漏えい量が十分許容される程度に抑制されているもの」とは，BWRの原子炉压力容器計装用及び格納容器計装用の配管，PWRの格納容器圧力検出用の計測用配管，BWRの制御棒駆動水圧系配管のように安全上重要な計測系配管又は制御系配管であって，口径が小さい配管をいう。</u></p> <p><u>ここで，原子炉冷却材圧力バウンダリに接続される一次格納容器を貫通する計測系配管について隔離弁を設けない場合には，オリフィス又は過流量防止逆止弁の設置等流出量抑制対策を講じること。</u></p>	<p>○設置許可基準規則には記載はないが，技術基準規則では「漏えい量が十分抑制される配管の詳細」について記載がある。</p>
五 閉止後において駆動動力源が喪失した場合においても隔離機能が失われないものとする。	<p>ニ 隔離弁は，閉止後において駆動動力源が喪失した場合においても隔離機能が失われないこと。</p>	
	<p>ホ <u>隔離弁は，想定される漏えい量その他の漏えい試験に影響を与える環境条件に応じて漏えい試験ができること。</u></p> <p>【解釈】</p> <p>１０ 第２号ホに規定する「漏えい試験ができる」とは，「漏えい率試験規程（JEAC 4203-2008）」の規定に「日本電気協会「原子炉格納容器の漏えい率試験規程（JEAC 4203）」の適用に当たって（別記－８）」の要件を付した試験ができること。</p> <p>（「日本電気協会「原子炉格納容器の漏えい率試験規程」（JEAC4203-2008）に関する技術評価書」（平成２１年２月原子力安全・保安院，原子力安全基盤機構取りまとめ））</p>	<p>○設置許可基準規則には記載はないが，技術基準規則では「隔離弁の漏えい試験」について記載がある。</p>
6 発電用原子炉施設には，一次冷却系統に係る発電用原子炉施設が損壊し，又は故障した際に生ずる原子炉格納容器内の圧力及び温度の上昇により原子炉格納容器の健全性に支障が生ずることを防止するため，原子炉格納容器内において発生した熱を除去する設備（安全施設に属するものに限る。）を設けなければならない。	<p>五 一次冷却系統に係る発電用原子炉施設の損壊又は故障の際に生ずる原子炉格納容器内の圧力及び温度の上昇により原子炉格納容器の安全性を損なうことを防止するため，原子炉格納容器内において発生した熱を除去する設備（以下「格納容器熱除去設備」という。）を次により施設すること。</p> <p>【解釈】</p> <p>１６ <u>第５号に規定する「安全性を損なうこと」とは，一次冷却系統に係る施設の損壊又は故障によるエネルギー放出によって生ずる圧力と温度に原子炉格納容器が耐えられないか又は原子炉格納容器漏えい率が公衆に放射線障害を及ぼすおそれが生ずるほど大きくなることをいう。</u></p>	<p>○設置許可基準規則の「健全性に支障が生ずる」，技術基準規則の「安全性を損なう」は同義である。</p> <p>○設置許可基準規則の「熱を除去する設備（安全施設に属するものに限る。）を設けなければならない。」は，技術基準規則では「熱を除去する設備を施設すること。」とし，具体的な内容が記載されている。</p> <p>○設置許可基準規則には記載はないが，技術基準規則では「安全性を損なうこと」について記載がある。</p>

設置許可基準規則と技術基準規則の比較表

設置許可基準規則	技術基準規則	備考
	<p>イ <u>格納容器熱除去設備は、原子炉格納容器内の圧力及び温度並びに冷却材中の異物の影響の想定される最も厳しい条件下においても、正常に機能すること。</u></p> <p>【解釈】</p> <p>17 第5号イに規定する「想定される最も厳しい条件下」とは、予想される最も小さい有効吸込水頭をいい、格納容器熱除去設備に係るろ過装置の性能については「非常用炉心冷却設備又は格納容器熱除去設備に係るろ過装置の性能評価等について（内規）」（平成20・02・12原院第5号（平成20年2月27日原子力安全・保安院制定））によること。</p> <p>18 第5号イに規定する「正常に機能する」とは、具体的には、格納容器熱除去設備の仕様が設置許可申請書添付書類八に規定された仕様を満足するとともに、設置許可申請書における評価条件と比較して非保守的な変更がないことを確認することをいう。</p> <p>ロ <u>格納容器熱除去設備は、その能力を確認するため、発電用原子炉の運転中に試験ができること。</u></p> <p>【解釈】</p> <p>19 第5号ロに規定する「発電用原子炉の運転中に試験ができる」機器とは、動的機器（ポンプ及び事故時に動作する弁等）をいう。</p>	<p>○設置許可基準規則には記載はないが、技術基準規則では、「格納容器熱除去設備が機能を求められる環境条件」について記載がある。</p> <p>○設置許可基準規則には記載はないが、技術基準規則では「発電用原子炉運転中における格納容器熱除去設備の試験」について記載がある。</p>
<p>7 発電用原子炉施設には、一次冷却系統に係る発電用原子炉施設が損壊し、又は故障した際に原子炉格納容器から気体状の放射性物質が漏えいすることにより公衆に放射線障害を及ぼすおそれがある場合は、放射性物質の濃度を低減させるため、<u>原子炉格納施設内の雰囲気の浄化系（安全施設に係るものに限る。）を設けなければならない。</u></p> <p>【解釈】</p> <p>10 第7項に規定する「原子炉格納施設内の雰囲気の浄化系」とは、沸騰水型軽水炉においては、非常用ガス処理系及び非常用再循環ガス処理系、原子炉格納容器スプレイ系等を、加圧水型軽水炉においては、アニュラス空気再循環設備及び原子炉格納容器スプレイ系等をいう。</p>	<p>四 一次冷却系統に係る発電用原子炉施設の損壊又は故障の際に原子炉格納容器から気体状の放射性物質が漏えいすることにより公衆に放射線障害を及ぼすおそれがある場合は、<u>当該放射性物質の濃度を低減する設備（当該放射性物質を格納する設備を含む。）を施設すること。</u></p> <p>【解釈】</p> <p>13 第4号に規定する気体状の放射性物質を低減する装置とは具体的には以下の設備をいう。 BWR：格納容器スプレイ設備、非常用ガス処理設備 PWR：格納容器スプレイ設備、アニュラス空気浄化設備 また、<u>「当該放射性物質を格納」するものには、以下の設備も含む。</u> <u>BWR：原子炉建屋原子炉棟</u> <u>PWR：アニュラス部</u> <u>これらの施設に開口部を設ける場合には気密性を確保すること。</u></p> <p>14 <u>第4号に規定する気体状の放射性物質を低減する装置の機能は、設置（変更）許可申請書において評価した当該事象による放射性物質の放出量の評価の条件を確認することにより確認することができる。また当該設備は、設置（変更）許可申請書及び同添付書類八に規定された仕様を満たすものである</u></p>	<p>○主語の相違【結果：相違あり】 設置許可基準規則は「原子炉格納施設内の雰囲気の浄化系（安全施設に係るものに限る。）」、技術基準規則は「当該放射性物質の濃度を低減する設備（当該放射性物質を格納する設備を含む。）」を対象としている。 技術基準規則において放射性物質を「格納」する設備（解釈より原子炉建屋原子炉棟）が要求されており、技術基準規則のほうが対象範囲が広い。</p> <p>○設置許可基準規則の「設けなければならない。」は技術基準規則では「施設すること。」とし、具体的な内容が記載されている。</p> <p>○設置許可基準規則には記載はないが、技術基準規則では「放射性物質を格納する設備を含む」について記載がある。</p> <p>○設置許可基準規則には記載はないが、技術基準規則では「気体状の放射性物質を低減する装置」について記載がある。</p>

設置許可基準規則と技術基準規則の比較表

設置許可基準規則	技術基準規則	備考
<p>8 発電用原子炉施設には、一次冷却系統に係る発電用原子炉施設が損壊し、又は故障した際に生ずる水素及び酸素により原子炉格納容器の健全性を損なうおそれがある場合は、水素及び酸素の濃度を抑制するため、<u>可燃性ガス濃度制御系（安全施設に係るものに限る。）</u>を設けなければならない。</p> <p>【解釈】</p> <p>1 1 第8項に規定する「水素及び酸素の濃度を抑制する」とは、原子炉格納容器の内部を不活性な雰囲気を保つこと、又は必要な場合再結合等により水素若しくは酸素の濃度を燃焼限界以下に抑制することをいう。</p>	<p><u>こと。この場合において、設置（変更）許可時の解析条件のうち以下の値に非保守的な変更がないことを確認すること。</u></p> <p>（1）BWR</p> <p>a) <u>非常用ガス処理設備</u></p> <p>・<u>ガス処理設備のフィルターのような素除去効率</u></p> <p>・<u>ガス処理設備の処理容量</u></p> <p>（2）PWR</p> <p>a) <u>アニュラス空気浄化設備</u></p> <p>・<u>浄化装置のフィルターのような素除去効率</u></p> <p>・<u>アニュラス負圧達成時間</u></p> <p>・<u>浄化装置の処理容量</u></p> <p>1 5 <u>第4号に規定する「公衆に放射線障害を及ぼすおそれがある場合」とは、一次冷却材系統に係る施設の損壊又は故障による敷地境界外の実効線量が「<u>「発電用軽水型原子炉施設の安全評価に関する審査指針（平成2年8月30日原子力安全委員会）」「解説Ⅱ.3.判断基準について」に規定する線量を超える場合をいう。</u></u></p> <p>三 一次冷却系統に係る発電用原子炉施設の損壊又は故障の際に生ずる水素及び酸素により原子炉格納容器の安全性を損なうおそれがある場合は、<u>水素又は酸素の濃度を抑制する設備を施設すること。</u></p> <p>【解釈】</p> <p>1 1 第3号に規定する「安全性を損なうおそれがある場合」とは、事故評価期間中に原子炉格納容器内の水素濃度が4％以上、かつ酸素濃度が5％以上であることをいう。</p> <p>1 2 第3号における可燃性ガス濃度制御設備は、設置（変更）許可申請書及び同添付書類八に規定された仕様を満たすものであること。</p>	<p>○設置許可基準規則には記載はないが、技術基準規則では「公衆に放射線障害を及ぼすおそれがある場合」について記載がある。</p> <p>○主語の相違【結果：相違なし】</p> <p>設置許可基準規則は「可燃性ガス濃度制御系（安全施設に係るものに限る。）」、技術基準規則は「水素又は酸素の濃度を抑制する設備」を対象としている。</p> <p>○設置許可基準規則の「設けなければならない。」は技術基準規則では「施設すること。」とし、具体的な内容が記載されている。</p>

設置許可基準規則と技術基準規則の比較表

設置許可基準規則	技術基準規則	備考
<p>(保安電源設備)</p> <p>第三十三条 発電用原子炉施設は、<u>重要安全施設がその機能を維持するために必要となる電力を当該重要安全施設に供給するため、電力系統に連系したものでなければならない。</u></p> <p>2 発電用原子炉施設には、<u>非常用電源設備（安全施設に属するものに限る。</u>以下この条において同じ。）<u>を設けなければならない。</u></p> <p>3 保安電源設備（安全施設へ電力を供給するための設備をいう。）は、電線路、発電用原子炉施設において常時使用される発電機及び非常用電源設備から<u>安全施設への電力の供給が停止することがないよう、機器の損壊、故障その他の異常を検知するとともに、その拡大を防止するものでなければならない。</u></p> <p>【解釈】</p> <p>1 第3項に規定する「安全施設への電力の供給が停止することがない」とは、重要安全施設に対して、その多重性を損なうことがないように、電気系統についても系統分離を考慮して母線が構成されるとともに、電気系統を構成する個々の機器が信頼性の高いものであって、非常用所内電源系からの受電時等の母線の切替操作が容易なことをいう。なお、上記の「非常用所内電源系」とは、非常用所内電源設備（非常用ディーゼル発電機及びバッテリー等）及び工学的安全施設を含む重要安全施設への電力供給設備（非常用母線スイッチギヤ及びケーブル等）をいう。</p>	<p>(保安電源設備)</p> <p>第四十五条 発電用原子炉施設には、<u>電線路及び当該発電用原子炉施設において常時使用される発電機からの電力の供給が停止した場合において発電用原子炉施設の安全性を確保するために必要な装置の機能を維持するため、内燃機関を原動力とする発電設備又はこれと同等以上の機能を有する非常用電源設備を施設しなければならない。</u></p> <p>【解釈】</p> <p>1 第1項に規定する「発電用原子炉施設の安全性を確保するために必要な装置」とは、以下の装置をいう。</p> <ul style="list-style-type: none">・第2条第2項第9号ホに規定される装置・燃料プール補給水系・第34条第1項第6号に規定する事故時監視計器・原子炉制御室外からの原子炉停止装置・PWRの加圧器逃がし弁（手動開閉機能）及び同元弁・非常用電源設備の機能を達成するための燃料系 <p>2 <u>設計基準対象施設の安全性を確保する上で特に必要な設備には、無停電電源装置又はこれと同等以上の機能を有する装置を施設しなければならない。</u></p> <p>【解釈】</p> <p>2 第2項に規定する「特に必要な設備」とは、非常用炉心冷却系の計測制御用電源設備等をいう。「同等以上の機能を有する装置」とは、直流電源装置をいい、第16条に規定する蓄電池を兼ねて設置してもよい。</p> <p>3 保安電源設備（安全施設へ電力を供給するための設備をいう。）には、第一項の電線路、当該発電用原子炉施設において常時使用される発電機及び非常用電源設備から<u>発電用原子炉施設の安全性を確保するために必要な装置への電力の供給が停止することがないよう、次に掲げる措置を講じなければならない。</u></p> <p>【解釈】</p> <p>3 第3項に規定する「常時使用される」とは、<u>主発電機又は非常用電源設備から電気が供給されている状態をいう。</u>また、「異常を検知するとともに、その拡大を防止するために必要な措置」とは、短絡、地絡、母線の低電圧又は過電流などを検知し、遮断器等により故障箇所を隔離し、保安を確保するために必要な装置への影響を限定できる設計及び外部電源に直接接続している変圧器の一次側において3相のうちの1相の電路の開放が生じた場合に、安全施設への電力の供給が不安定になったことを検知し、故障箇所の隔離又は非常用母線の接続変更その他の異常の拡大を防止する対策（手動操作による対策を含む。）を行うことによって、安全施設への電力の供給が停止することがないように、電力供給の安定性を回復できる設計をいう。</p>	<p>○設置許可基準規則には「電力系統への連携」について記載している。</p> <p>○設置許可基準規則には記載はないが、技術基準規則では「発電用原子炉施設の安全性を確保するために必要な装置」について記載がある。</p> <p>○設置許可基準規則には記載はないが、技術基準規則では「非常用電源設備の設置目的及び動力源」について記載がある。</p> <p>○主語の相違【結果：相違なし】</p> <p>設置許可基準規則は「非常用電源設備（安全施設に属するものに限る。）」、技術基準規則は「内燃機関を原動力とする発電設備又はこれと同等以上の機能を有する非常用電源設備」を対象としている。</p> <p>○設置許可基準規則の「設けなければならない。」は技術基準規則では「施設しなければならない。」とし、具体的な内容が記載されている。</p> <p>○設置許可基準規則には記載はないが、技術基準規則では「無停電電源装置」について記載がある。</p> <p>○主語の相違【結果：相違なし】</p> <p>設置許可基準規則は「安全施設」、技術基準規則は「発電用原子炉施設の安全性を確保するために必要な装置」を対象としている。</p> <p>○設置許可基準規則の「防止するものでなければならない。」は技術基準規則では「措置を講じなければならない。」とし、具体的な内容が記載されている。</p> <p>○設置許可基準規則には記載はないが、技術基準規則では「常時使用の定義」について記載がある。</p> <p>○設置許可基準規則には記載はないが、技術基準規則では「高エネルギーのアーク放電による電気盤の損壊の拡大を防止するために必要な措置」について記載がある。</p>

設置許可基準規則と技術基準規則の比較表

設置許可基準規則	技術基準規則	備考
<p>2 第3項に規定する「機器の損壊，故障その他の異常を検知するとともに，その拡大を防止する」とは，電気系統の機器の短絡若しくは地絡又は母線の低電圧若しくは過電流等を検知し，遮断器等により故障箇所を隔離することによって，故障による影響を局所化できるとともに，他の安全機能への影響を限定できることをいう。また，外部電源に直接接続している変圧器の一次側において3相のうちの1相の電路の開放が生じた場合にあっては，安全施設への電力の供給が不安定になったことを検知し，故障箇所の隔離又は非常用母線の接続変更その他の異常の拡大を防止する対策（手動操作による対策を含む。）を行うことによって，安全施設への電力の供給が停止することがないように，電力供給の安定性を回復できることをいう。</p> <p>4 設計基準対象施設に接続する電線路のうち少なくとも二回線は，それぞれ互いに独立したものであって，当該設計基準対象施設において受電可能なものであり，かつ，それにより当該設計基準対象施設を電力系統に<u>連系するものでなければならない。</u></p> <p>【解釈】</p> <p>3 第4項に規定する「少なくとも二回線」とは，送受電可能な回線又は受電専用の回線の組み合わせにより，電力系統と非常用所内配電設備とを接続する外部電源受電回路を2つ以上設けることにより達成されることをいう。</p> <p>4 第4項に規定する「互いに独立したもの」とは，発電用原子炉施設に接続する電線路の上流側の接続先において1つの変電所又は開閉所のみに連系し，当該変電所又は開閉所が停止す</p>	<p>一 <u>高エネルギーのアーク放電による電気盤の損壊の拡大を防止するために必要な措置</u></p> <p>【解釈】</p> <p>4 第3項第1号に規定する「高エネルギーのアーク放電による電気盤の損壊の拡大を防止するために必要な措置」とは，重要安全施設（設置許可基準規則第2条第2項第9号に規定する重要安全施設をいう。以下同じ。）への電力供給に係る電気盤及び当該電気盤に影響を与えるおそれのある電気盤（安全施設（重要安全施設を除く。）への電力供給に係るものに限る。）について，遮断器の遮断時間の適切な設定等により，高エネルギーのアーク放電によるこれらの電気盤の損壊の拡大を防止することができることをいう。</p> <p>二 前号に掲げるもののほか，機器の損壊，故障その他の異常を検知し，及びその拡大を防止するために必要な措置</p> <p>【解釈】</p> <p>5 第3項第2号に規定する「異常を検知し，及びその拡大を防止するために必要な措置」とは，短絡，地絡，母線の低電圧又は過電流などを検知し，遮断器等により故障箇所を隔離し，保安を確保するために必要な装置への影響を限定できる設計及び外部電源に直接接続している変圧器の一次側において3相のうちの1相の電路の開放が生じた場合に，安全施設への電力の供給が不安定になったことを検知し，故障箇所の隔離又は非常用母線の接続変更その他の異常の拡大を防止する対策（手動操作による対策を含む。）を行うことによって，安全施設への電力の供給が停止することがないように，電力供給の安定性を回復できる設計とすることをいう。</p> <p>4 設計基準対象施設に接続する第一項の電線路のうち少なくとも二回線は，それぞれ互いに独立したものであって，当該設計基準対象施設において受電可能なものであって，<u>使用電圧が六万ボルトを超える特別高圧のものであり，</u>かつ，それにより当該設計基準対象施設を電力系統に<u>連系するように施設しなければならない。</u></p> <p>【解釈】</p> <p>6 第4項に規定する「少なくとも二回線」とは，送受電可能な回線又は受電専用の回線の組み合わせにより，電力系統と非常用所内配電設備とを接続する外部電源受電回路を2つ以上設けることにより達成されることをいう。</p> <p>7 第4項に規定する「互いに独立したもの」とは，2回線以上の電線路の上流側が一つの変電所又は開閉所のみに連系し，当該変電所又は開閉所が停止することによって，発電用原子炉施</p>	<p>○設置許可基準規則には記載はないが，技術基準規則では「設計基準対象施設に接続する電線路の電圧」について記載がある。</p> <p>○設置許可基準規則の「連系するものでなければならない。」は，技術基準規則では，「連系するように施設しなければならない。」とし，具体的な内容が記載されている。</p>

設置許可基準規則と技術基準規則の比較表

設置許可基準規則	技術基準規則	備考
<p>ることにより当該発電用原子炉施設に接続された送電線が全て停止する事態にならないことをいう。</p> <p>5 前項の電線路のうち少なくとも一回線は、設計基準対象施設において他の回線と物理的に分離して<u>受電できるものでなければならない。</u></p> <p>【解釈】</p> <p>5 第5項に規定する「物理的に分離」とは、同一の送電鉄塔等に架線されていないことをいう。</p> <p>6 設計基準対象施設に接続する電線路は、同一の工場等の二以上の発電用原子炉施設を電力系統に連系する場合には、いずれの二回線が喪失した場合においても電力系統からこれらの発電用原子炉施設への電力の供給が同時に<u>停止しないものでなければならない。</u></p> <p>【解釈】</p> <p>6 第6項に規定する「同時に停止しない」とは、複数の発電用原子炉施設が設置されている原子力発電所の場合、外部電源系が3回線以上の送電線で電力系統と接続されることにより、いかなる2回線が喪失しても複数の発電用原子炉施設が同時に外部電源喪失に至らないよう各発電用原子炉施設にタイラインで接続する構成であることをいう。なお、上記の「外部電源系」とは、外部電源（電力系統）に加えて当該発電用原子炉施設の主発電機からの電力を発電用原子炉施設に供給するための一連の設備をいう。また、開閉所及び当該開閉所から主発電機側の送受電設備は、不等沈下又は傾斜等が起きないような十分な支持性能をもつ地盤に設置されるとともに、碍子及び遮断器等は耐震性の高いものが使用されること。さらに、津波に対して隔離又は防護するとともに、塩害を考慮したものであること。</p> <p>7 非常用電源設備及びその附属設備は、多重性又は多様性を確保し、及び独立性を確保し、その系統を構成する機械又は器具の単一故障が発生した場合であっても、運転時の異常な過渡変化時又は設計基準事故時において工学的安全施設及び設計基準事故に対処するための設備がその機能を確保するために十分な容量を有するものでなければならない。</p> <p>【解釈】</p> <p>7 第7項に規定する「十分な容量」とは、7日間の外部電源喪失を仮定しても、非常用ディーゼル発電機等の連続運転により必要とする電力を供給できることをいう。非常用ディーゼル発電機等の燃料を貯蔵する設備（耐震重要度分類Sクラス）は、7日分の連続運転に必要な容量以上を敷地内に貯蔵できるものであること。</p>	<p>設に連系する全ての電線路が停止する事態にならないことをいう。</p> <p>5 前項の電線路のうち少なくとも一回線は、当該設計基準対象施設において他の回線と物理的に分離して<u>受電できるように施設しなければならない。</u></p> <p>【解釈】</p> <p>8 第5項に規定する「物理的に分離」とは、同一の送電鉄塔等に架線されていないことをいう。</p> <p>6 設計基準対象施設に接続する電線路は、同一の敷地内の二以上の発電用原子炉施設を電力系統に連系する場合には、いずれの二回線が喪失した場合においても電力系統からそれらの発電用原子炉施設への電力の供給が同時に<u>停止しないように施設しなければならない。</u></p> <p>7 非常用電源設備及びその附属設備は、多重性又は多様性を確保し、及び独立性を確保し、その系統を構成する機械又は器具の単一故障が発生した場合であっても、運転時の異常な過渡変化時又は設計基準事故時において工学的安全施設及び設計基準事故に対処するための設備がその機能を確保するために十分な容量を有するものでなければならない。</p> <p>【解釈】</p> <p>9 <u>第7項に規定する「附属設備」には、非常用電源設備の機能を達成するための燃料系を含む。</u></p> <p>10 <u>第7項に規定する「工学的安全施設等及び設計基準事故に対処するための設備がその機能を確保するために十分な容量」とは、工学的安全施設等の設備が必要とする電源が所定の時間内に所定の電圧に到達し、継続的に供給できる容量をいう。工学的安全施設等の設備に継続的に供給できる容量に達する時間は、発電用原子炉設置（変更）許可申請書において評価した原子炉冷却材喪失事故における工学的安全施設</u></p>	<p>○設置許可基準規則の「受電できるものでなければならない。」は、技術基準規則では、「受電できるように施設しなければならない。」とし、具体的な内容が記載されている。</p> <p>○設置許可基準規則の「停止しないものでなければならない。」は、技術基準規則では、「停止しないように施設しなければならない。」とし、具体的な内容が記載されている。</p> <p>○設置許可基準規則には記載はないが、技術基準規則では「非常用電源設備の附属設備の範囲」について記載がある。</p> <p>○設置許可基準規則には記載はないが、技術基準規則では「非常用電源設備の起動時間、電気容量及び仕様」について記載がある。</p>

設置許可基準規則と技術基準規則の比較表

設置許可基準規則	技術基準規則	備考
<p>8 設計基準対象施設は、<u>他の発電用原子炉施設に属する非常用電源設備及びその附属設備から受電する場合には、当該非常用電源設備から供給される電力に過度に依存しないものでなければならない。</u></p> <p>【解釈】</p> <p>8 第8項に規定する「他の発電用原子炉施設に属する非常用電源設備及びその附属設備から受電する場合」とは、発電用原子炉施設ごとに、必要な電気容量の非常用電源設備を設置した上で、安全性の向上が認められる設計であることを条件として、認められ得る非常用電源設備の共用をいう。</p>	<p><u>等の設備の作動開始時間を満たすものであるとともに、7日間の外部電源喪失を仮定しても、電力を供給できる容量以上の燃料を敷地内に貯蔵すること。また当該設備は、発電用原子炉設置（変更）許可申請書に規定された仕様を満たすものであること。</u></p> <p>8 設計基準対象施設は、<u>他の発電用原子炉施設に属する非常用電源設備から受電する場合には、当該非常用電源設備から供給される電力に過度に依存しないように施設しなければならない。</u></p>	<p>○主語の相違【結果：相違なし】</p> <p>設置許可基準規則は「他の発電用原子炉施設に属する非常用電源設備及びその附属設備」、技術基準規則は「他の発電用原子炉施設に属する非常用電源設備から受電する場合には、当該非常用電源設備」を対象としている。</p> <p>○設置許可基準規則の「依存しないものでなければならない。」は技術基準規則では「依存しないように施設しなければならない。」とし、具体的な内容が記載されている。</p>

設置許可基準規則と技術基準規則の比較表

設置許可基準規則	技術基準規則	備考
<p>(緊急時対策所)</p> <p>第三十四条 工場等には、一次冷却系統に係る発電用原子炉施設の損壊その他の異常が発生した場合に適切な措置をとるため、緊急時対策所を原子炉制御室以外の場所に<u>設けなければならない。</u></p> <p>2 緊急時対策所及びその近傍並びに有毒ガスの発生源の近傍には、有毒ガスが発生した場合に適切な措置をとるため、工場等内における有毒ガスの発生を検出するための装置及び当該装置が有毒ガスの発生を検出した場合に緊急時対策所において自動的に警報するための装置その他の<u>適切に防護するための設備を設けなければならない。</u></p> <p>【解釈】</p> <p>1 第2項に規定する「有毒ガスの発生源」とは、有毒ガスの発生時において、指示要員の対処能力が損なわれるおそれがあるものをいう。「有毒ガスが発生した場合」とは、<u>有毒ガスが緊急時対策所の指示要員に及ぼす影響により、指示要員の対処能力が著しく低下し、安全施設の安全機能が損なわれるおそれがあること</u>をいう。</p>	<p>(緊急時対策所)</p> <p>第四十六条 工場等には、一次冷却系統に係る発電用原子炉施設の損壊その他の異常が発生した場合に適切な措置をとるため、緊急時対策所を原子炉制御室以外の場所に<u>施設しなければならない。</u></p> <p>【解釈】</p> <p>1 <u>第46条に規定する「緊急時対策所」の機能としては、一次冷却材喪失事故等が発生した場合において、関係要員が必要な期間にわたり滞在でき、原子炉制御室内の運転員を介さずに事故状態等を正確にかつ速やかに把握できること。また、発電所内の関係要員に指示できる通信連絡設備、並びに発電所外関連箇所と専用であって多様性を備えた通信回線にて連絡できる通信連絡設備及びデータを伝送できる設備を施設しなければならない。さらに、酸素濃度計を施設しなければならない。酸素濃度計は、設計基準事故時において、外気から緊急時対策所への空気を取り込みを、一時的に停止した場合に、事故対策のための活動に支障がない酸素濃度の範囲にあることが正確に把握できるものであること。また、所定の精度を保証するものであれば、常設設備、可搬型を問わない。</u></p> <p>2 緊急時対策所及びその近傍並びに有毒ガスの発生源の近傍には、有毒ガスが発生した場合に適切な措置をとるため、工場等内における有毒ガスの発生を検出するための装置及び当該装置が有毒ガスの発生を検出した場合に緊急時対策所において自動的に警報するための装置の設置その他の<u>適切な防護措置を講じなければならない。</u></p> <p>【解釈】</p> <p>2 第2項に規定する「有毒ガスが発生した場合」とは、<u>緊急時対策所の指示要員の吸気中の有毒ガスの濃度が有毒ガス防護のための判断基準値を超えるおそれがあること</u>をいう。「工場等内における有毒ガスの発生を検出するための装置及び当該装置が有毒ガスの発生を検出した場合に緊急時対策所において自動的に警報するための装置の設置」については「<u>有毒ガスの発生を検出し警報するための装置に関する要求事項（別記－9）</u>」によること。</p>	<p>○設置許可基準規則の「設けなければならない。」は技術基準規則では「施設しなければならない。」とし、具体的な内容が記載されている。</p> <p>○設置許可基準規則には記載はないが、技術基準規則では「緊急時対策所に求められる機能」について記載がある。</p> <p>○設置許可基準規則の「適切に防護するための設備を設けなければならない。」は、技術基準規則では、「適切な防護措置を講じなければならない。」とし、具体的な内容が記載されている。</p> <p>○設置許可基準規則の「有毒ガスが緊急時対策所の指示要員に及ぼす影響により、指示要員の対処能力が著しく低下し、安全施設の安全機能が損なわれるおそれがあること」は、技術基準規則では「緊急時対策所の指示要員の吸気中の有毒ガスの濃度が有毒ガス防護のための判断基準値を超えるおそれがあること」として具体的な内容が記載されている。</p> <p>○設置許可基準規則には記載はないが、技術基準規則では「工場等内における有毒ガスの発生を検出するための装置及び当該装置が有毒ガスの発生を検出した場合に緊急時対策所において自動的に警報するための装置の設置」について記載がある。</p>

設置許可基準規則と技術基準規則の比較表

設置許可基準規則	技術基準規則	備考
<p>(通信連絡設備)</p> <p>第三十五条 工場等には、<u>設計基準事故が発生した場合において工場等内の人に対し必要な指示ができるよう、警報装置（安全施設に属するものに限る。）及び多様性を確保した通信連絡設備（安全施設に属するものに限る。）</u>を設けなければならない。</p> <p>【解釈】</p> <p>1 第1項に規定する「通信連絡設備」とは、原子炉制御室等から人が立ち入る可能性のある原子炉建屋、タービン建屋等の建屋内外各所の者への操作、作業又は退避の指示等の連絡を、ブザー鳴動等により行うことができる装置及び音声により行うことができる設備をいう。</p> <p>4 第35条において、<u>通信連絡設備等については、非常用所内電源系又は無停電電源に接続し、外部電源が期待できない場合でも動作可能でなければならない。</u></p> <p>2 工場等には、設計基準事故が発生した場合において発電用原子炉施設外の通信連絡をする必要がある場所と通信連絡ができるよう、多様性を確保した専用通信回線を設けなければならない。</p> <p>【解釈】</p> <p>2 第2項に規定する「通信連絡する必要がある場所と通信連絡ができる」とは、所外必要箇所への事故の発生等に係る連絡を音声により行うことができる通信連絡設備、及び所内（原子炉制御室等）から所外の緊急時対策支援システム（ERSS）等へ必要なデータを伝送できる設備を常時使用できることをいう。</p> <p>3 第2項に規定する「<u>多様性を確保した専用通信回線</u>」とは、<u>衛星専用 IP 電話等、又は発電用原子炉設置者が独自に構築する専用の通信回線若しくは電気通信事業者が提供する特定顧客専用の通信回線等、輻輳等による制限を受けることなく使用できるとともに、通信方式の多様性（ケーブル及び無線等）を備えた構成の回線をいう。</u></p> <p>4 第35条において、<u>通信連絡設備等については、非常用所内電源系又は無停電電源に接続し、外部電源が期待できない場合でも動作可能でなければならない。</u></p>	<p>(警報装置等)</p> <p>第四十七条</p> <p>4 工場等には、<u>一次冷却系統に係る発電用原子炉施設の損壊又は故障の際に発電用原子炉施設内の人に対し必要な指示ができるよう、警報装置及び多様性を確保した通信連絡設備を施設しなければならない。</u></p> <p>【解釈】</p> <p>5 第4項に規定する「<u>一次冷却系統に係る発電用原子炉施設の損壊又は故障</u>」とは、<u>事故の発生等（一次冷却系に係る発電用原子炉施設の損傷又は故障を含む。）に伴い従業員等の一時退避、事故対策のための集合等を要する事態をいう。</u></p> <p>6 第4項に規定する「警報装置及び多様性を確保した通信連絡設備」とは、原子炉制御室等から人が立ち入る可能性のある原子炉建屋、タービン建屋等の建屋内外各所の人に操作、作業、退避の指示等の連絡を、ブザー鳴動等により行うことができる設備及び音声により行うことができる設備をいう。</p> <p>5 工場等には、設計基準事故が発生した場合において当該発電用原子炉施設外の通信連絡をする必要がある場所と通信連絡ができるよう、多様性を確保した専用通信回線を施設しなければならない。</p> <p>【解釈】</p> <p>7 第5項に規定する「<u>当該発電用原子炉施設外の通信連絡</u>」とは、<u>原子炉制御室等から、使用制限を受けない専用の通信回線を通じて、所外必要箇所への事故の発生等（一次冷却系に係る発電用原子炉施設の損傷又は故障を含む。）に係る連絡をいう。</u></p>	<p>○設置許可基準規則では「設計基準事故」としているが、技術基準規則では「一次冷却系統に係る発電用原子炉施設の損壊又は故障」に限定している。</p> <p>○主語の相違【結果：相違なし】 設置許可基準規則は「警報装置及び通信連絡設備（安全施設に属するものに限る。）」、技術基準規則は「警報装置及び通信連絡設備」を対象としている。</p> <p>○設置許可基準規則の「設けなければならない。」は、技術基準規則では「施設しなければならない。」とし、具体的な内容が記載されている。</p> <p>○設置許可基準規則には記載はないが、技術基準規則では「警報装置及び通信連絡設備が必要となる事態の詳細」について記載がある。</p> <p>○設置許可基準規則で「非常用所内電源系または無停電電源」について記載がある。</p> <p>○設置許可基準規則の「設けなければならない。」は、技術基準規則では「施設しなければならない。」とし、具体的な内容が記載されている。</p> <p>○設置許可基準規則には記載はないが、技術基準規則では「当該発電用原子炉施設外の通信連絡の定義」について記載がある。</p> <p>○設置許可基準規則で「緊急時対策支援システム（ERSS）等へ必要なデータを伝送できる設備」について記載がある。</p> <p>○設置許可基準規則で「多様性を確保した専用通信回線の詳細」について記載がある。</p> <p>○設置許可基準規則で「非常用所内電源系または無停電電源」について記載がある。</p>

設置許可基準規則と技術基準規則の比較表

設置許可基準規則	技術基準規則	備考
<p>(補助ボイラー)</p> <p>第三十六条 発電用原子炉施設には、設計基準事故に至るまでの間に想定される使用条件に応じて必要な蒸気を供給する能力がある<u>補助ボイラー（安全施設に属するものに限る。次項において同じ。）</u>を設けなければならない。</p> <p>【解釈】</p> <p>1 第1項に規定する「必要な蒸気を供給する能力」とは、安全施設が使用するだけの蒸気を供給できることをいう。</p> <p>2 <u>補助ボイラーは、発電用原子炉施設の安全性を損なわないものでなければならない。</u></p> <p>【解釈】</p> <p>2 第2項に規定する「発電用原子炉施設の安全性を損なわない」とは、補助ボイラーの損傷時においても発電用原子炉施設の安全性に影響を与えないことをいう。</p>	<p>(準用)</p> <p>第四十八条 <u>第十七条第十五号の規定及び発電用火力設備に関する技術基準を定める省令第二章の規定は、設計基準対象施設に施設する補助ボイラーについて準用する。</u></p> <p>【解釈】</p> <p>1 第1項において準用する第17条第15号に規定する「主要な耐圧部の溶接部」とは、以下に掲げるものの溶接部をいう。</p> <p>(1) 設計基準対象施設の補助ボイラーに属する容器のうち、次に定める圧力以上の圧力を加えられる部分（以下「耐圧部」という。）について溶接を必要とするもの</p> <p>イ 水用の容器又は管であって、最高使用温度100℃未満のものについては、最高使用圧力1960kPa</p> <p>ロ 液化ガス（通常の使用状態での温度における飽和圧力が196kPa以上であって現に液体の状態であるもの又は圧力が196kPaにおける飽和温度が35℃以下であって現に液体の状態であるものをいう。以下同じ。）用の容器又は管については、最高使用圧力0kPa</p> <p>ハ イ又はロに規定する容器以外の容器については、最高使用圧力98kPa</p> <p>ニ イ又はロに規定する管以外の管については、最高使用圧力980kPa（長手継手の部分にあっては、490kPa）</p> <p>(2) 設計基準対象施設の補助ボイラーに係る外径150mm以上の管のうち、耐圧部について溶接を必要とするもの</p> <p>2 第1項において準用する第17条第15号の規定に適合する溶接部は、次の(1)又は(2)のいずれかに適合したものをいう。</p> <p>(1)「溶接規格2007」及び「設計・建設規格2005(2007)」の規定に「日本機械学会「溶接規格」等の適用に当たって（別記－5）」の要件を付したもの</p> <p>(2)「溶接規格2012(2013)」及び「設計・建設規格2012」の規定に「日本機械学会「設計・建設規格」及び「材料規格」の適用に当たって（別記－2）」及び「日本機械学会「溶接規格」等の適用に当たって（別記－5）」の要件を付したもの（「溶接規格2007 技術評価書」,「溶接規格2012(2013) 技術評価書」,「設計・建設規格2007 技術評価書」及び「設計・建設規格2012 技術評価書」)</p> <p>2 <u>発電用火力設備に関する技術基準を定める省令第十九条から第二十三条までの規定は、設計基準対象施設に施設するガスタービンについて準用する。</u></p> <p>【解釈】</p> <p>3 ガスタービンの附属設備に属する容器及び管は発電用原子炉施設に含まれることから、第17条、第20条及び第21条によりそれぞれ材料及び構造、安全弁等並びに耐圧試験の規定が適用される。</p>	<p>○主語の相違【結果：相違なし】</p> <p>設置許可基準規則は「補助ボイラー（安全施設に属するものに限る。）」, 技術基準規則は「補助ボイラー」を対象としている。</p> <p>○設置許可基準規則には記載はないが、技術基準規則では「補助ボイラーへの準用事項」についてが記載がある。</p> <p>○設置許可基準規則で「補助ボイラー損傷時の発電用原子炉施設の安全性」について記載がある。</p> <p>○設置許可基準規則には記載はないが、技術基準規則では「ガスタービンへの準用事項」について記載がある。</p>

設置許可基準規則と技術基準規則の比較表

設置許可基準規則	技術基準規則	備考
	<p>5 火力省令の準用に当たっては、「発電用火力設備の技術基準の解釈」の該当部分によること。</p> <p>3 <u>発電用火力設備に関する技術基準を定める省令第二十五条から第二十九条までの規定は、設計基準対象施設に施設する内燃機関について準用する。</u> 【解釈】</p> <p>4 内燃機関の附属設備に属する容器及び管は発電用原子炉施設に含まれることから、第17条、第20条及び第21条によりそれぞれ材料及び構造、安全弁等並びに耐圧試験の規定が適用される。</p> <p>5 火力省令の準用に当たっては、「発電用火力設備の技術基準の解釈」の該当部分によること。</p> <p>4 <u>原子力発電工作物に係る電気設備に関する技術基準を定める命令(平成二十四年経済産業省令第七十号)第四条から第十六条まで、第十九条から第二十八条まで及び第三十条から第三十五条までの規定は、設計基準対象施設に施設する電気設備について準用する。</u> 【解釈】</p> <p>6 原子力発電工作物に係る電気設備に関する技術基準を定める命令（平成24年経済産業省令第70号）の準用に当たっては、「原子力発電工作物に係る電気設備の技術基準の解釈」（原規技発第1306199号（平成25年6月19日原子力規制委員会決定））の該当部分によること。</p>	<p>○設置許可基準規則には記載はないが、技術基準規則では「内燃機関への準用事項」について記載がある。</p> <p>○設置許可基準規則には記載はないが、技術基準規則では「電気設備への準用事項」について記載がある。</p>

設置許可基準規則と技術基準規則の比較表

設置許可基準規則	技術基準規則	備考
<p>(重大事故等の拡大の防止等)</p> <p>第三十七条 発電用原子炉施設は、重大事故に至るおそれがある事故が発生した場合において、炉心の著しい損傷を防止するために必要な措置を講じたものでなければならない。</p> <p>2 発電用原子炉施設は、重大事故が発生した場合において、原子炉格納容器の破損及び工場等外への放射性物質の異常な水準の放出を防止するために必要な措置を講じたものでなければならない。</p> <p>3 発電用原子炉施設は、重大事故に至るおそれがある事故が発生した場合において、使用済燃料貯蔵槽内の燃料体又は使用済燃料（以下「貯蔵槽内燃料体等」という。）の著しい損傷を防止するために必要な措置を講じたものでなければならない。</p> <p>4 発電用原子炉施設は、重大事故に至るおそれがある事故が発生した場合において、運転停止中における発電用原子炉内の燃料体（以下「運転停止中原子炉内燃料体」という。）の著しい損傷を防止するために必要な措置を講じたものでなければならない。</p> <p>【解釈】</p> <p>1－1 第1項に規定する「重大事故に至るおそれがある事故が発生した場合」とは、運転時の異常な過渡変化及び設計基準事故に対して原子炉の安全性を損なうことがないように設計することを求められる構造物、系統及び機器がその安全機能を喪失した場合であって、炉心の著しい損傷に至る可能性がある想定する以下の(a)及び(b)の事故シーケンスグループ（以下「想定する事故シーケンスグループ」という。）とする。なお、(a)の事故シーケンスグループについては、(b)における事故シーケンスグループの検討結果如何にかかわらず、必ず含めなければならない。</p> <p><u>(a)必ず想定する事故シーケンスグループ</u></p> <p>①BWR</p> <ul style="list-style-type: none">・ <u>高圧・低圧注水機能喪失</u>・ <u>高圧注水・減圧機能喪失</u>・ <u>全交流動力電源喪失</u>・ <u>崩壊熱除去機能喪失</u>・ <u>原子炉停止機能喪失</u>・ <u>LOCA 時注水機能喪失</u>・ <u>格納容器バイパス（インターフェイスシステム LOCA）</u> <p>②PWR</p> <ul style="list-style-type: none">・ <u>2次冷却系からの除熱機能喪失</u>・ <u>全交流動力電源喪失</u>・ <u>原子炉補機冷却機能喪失</u>・ <u>原子炉格納容器の除熱機能喪失</u>・ <u>原子炉停止機能喪失</u>・ <u>ECCS 注水機能喪失</u>・ <u>ECCS 再循環機能喪失</u>・ <u>格納容器バイパス（インターフェイスシステム LOCA、蒸気発生器伝熱管破損）</u> <p><u>(b)個別プラント評価により抽出した事故シーケンスグループ</u></p>		<p>○技術基準規則での対応条文はない。</p>

設置許可基準規則と技術基準規則の比較表

設置許可基準規則	技術基準規則	備考
<p>① <u>個別プラントの内部事象に関する確率論的リスク評価（PRA）及び外部事象に関するPRA（適用可能なもの）又はそれに代わる方法で評価を実施すること。</u></p> <p>② <u>その結果，上記１－１(a)の事故シーケンスグループに含まれない有意な頻度又は影響をもたらす事故シーケンスグループが抽出された場合には，想定する事故シーケンスグループとして追加すること。なお，「有意な頻度又は影響をもたらす事故シーケンスグループ」については，上記１－１(a)の事故シーケンスグループと炉心損傷頻度又は影響度の観点から同程度であるか等から総合的に判断するものとする。</u></p> <p>1－２ <u>第１項に規定する「炉心の著しい損傷を防止するために必要な措置を講じたもの」とは，以下に掲げる要件を満たすものであること。</u></p> <p>(a)<u>想定する事故シーケンスグループのうち炉心の著しい損傷後の原子炉格納容器の機能に期待できるものにあつては，炉心の著しい損傷を防止するための十分な対策が計画されており，かつ，その対策が想定する範囲内で有効性があることを確認する。</u></p> <p>(b)<u>想定する事故シーケンスグループのうち炉心の著しい損傷後の原子炉格納容器の機能に期待することが困難なもの（格納容器先行破損シーケンス，格納容器バイパス等）にあつては，炉心の著しい損傷を防止する対策に有効性があることを確認する。</u></p> <p>1－３ <u>上記１－２の「有効性があることを確認する」とは，以下の評価項目を概ね満足することを確認することをいう。</u></p> <p>(a)<u>炉心の著しい損傷が発生するおそれがないものであり，かつ，炉心を十分に冷却できるものであること。</u></p> <p>(b)<u>原子炉冷却材圧力バウンダリにかかる圧力が最高使用圧力の1.2倍又は限界圧力を下回ること。</u></p> <p>(c)<u>原子炉格納容器バウンダリにかかる圧力が最高使用圧力又は限界圧力を下回ること。</u></p> <p>(d)<u>原子炉格納容器バウンダリにかかる温度が最高使用温度又は限界温度を下回ること。</u></p> <p>1－４ <u>上記１－２(a)の「十分な対策が計画されており」とは，国内外の先進的な対策と同等のものが講じられていることをいう。</u></p> <p>1－５ <u>上記１－３(a)の「炉心の著しい損傷が発生するおそれがないものであり，かつ，炉心を十分に冷却できるものであること」とは，以下に掲げる要件を満たすものであること。ただし，燃料被覆管の最高温度及び酸化量について，十分な科学的根拠が示される場合には，この限りでない。</u></p> <p>(a)<u>燃料被覆管の最高温度が1,200℃以下であること。</u></p> <p>(b)<u>燃料被覆管の酸化量は，酸化反応が著しくなる前の被覆管厚さの15%以下であること。</u></p>		

設置許可基準規則と技術基準規則の比較表

設置許可基準規則	技術基準規則	備考
<p>1－6 <u>上記1－3及び2－3の評価項目において、限界圧力又は限界温度を評価項目として用いる場合には、その根拠と妥当性を示すこと。</u></p> <p>2－1 <u>第2項に規定する「重大事故が発生した場合」において想定する格納容器破損モードは、以下の(a)及び(b)の格納容器破損モード（以下「想定する格納容器破損モード」という。）とする。</u></p> <p><u>なお、(a)の格納容器破損モードについては、(b)における格納容器破損モードの検討結果如何にかかわらず、必ず含めなければならない。</u></p> <p><u>(a)必ず想定する格納容器破損モード</u></p> <ul style="list-style-type: none"><u>・雰囲気圧力・温度による静的負荷（格納容器過圧・過温破損）</u><u>・高圧溶融物放出／格納容器雰囲気直接加熱</u><u>・原子炉圧力容器外の溶融燃料－冷却材相互作用</u><u>・水素燃焼</u><u>・格納容器直接接触（シェルアタック）</u><u>・溶融炉心・コンクリート相互作用</u> <p><u>(b)個別プラント評価により抽出した格納容器破損モード</u></p> <p><u>①個別プラントの内部事象に関するP R A及び外部事象に関するP R A（適用可能なもの）又はそれに代わる方法で評価を実施すること。</u></p> <p><u>②その結果、上記2－1(a)の格納容器破損モードに含まれない有意な頻度又は影響をもたらす格納容器破損モードが抽出された場合には、想定する格納容器破損モードとして追加すること。</u></p> <p>2－2 <u>第2項に規定する「原子炉格納容器の破損及び工場等外への放射性物質の異常な水準の放出を防止するために必要な措置を講じたもの」とは、次に掲げる要件を満たすものであること。</u></p> <p><u>(a)想定する格納容器破損モードに対して、原子炉格納容器の破損を防止し、かつ、放射性物質が異常な水準で敷地外へ放出されることを防止する対策に有効性があることを確認する。</u></p> <p>2－3 <u>上記2－2の「有効性があることを確認する」とは、以下の評価項目を概ね満足することを確認することをいう。</u></p> <p><u>(a)原子炉格納容器バウンダリにかかる圧力が最高使用圧力又は限界圧力を下回ること。</u></p> <p><u>(b)原子炉格納容器バウンダリにかかる温度が最高使用温度又は限界温度を下回ること。</u></p> <p><u>(c)放射性物質の総放出量は、放射性物質による環境への汚染の視点も含め、環境への影響をできるだけ小さくとどめるものであること。</u></p> <p><u>(d)原子炉圧力容器の破損までに原子炉冷却材圧力は 2.0MPa 以下に低減されていること。</u></p>		

設置許可基準規則と技術基準規則の比較表

設置許可基準規則	技術基準規則	備考
<p><u>(e) 急速な原子炉圧力容器外の熔融燃料－冷却材相互作用による熱的・機械的荷重によって原子炉格納容器バウンダリの機能が喪失しないこと。</u></p> <p><u>(f) 原子炉格納容器が破損する可能性のある水素の爆轟を防止すること。</u></p> <p><u>(g) 可燃性ガスの蓄積、燃焼が生じた場合においても、(a)の要件を満足すること。</u></p> <p><u>(h) 原子炉格納容器の床上に落下した熔融炉心が床面を拡張し原子炉格納容器バウンダリと直接接触しないこと及び熔融炉心が適切に冷却されること。</u></p> <p><u>(i) 熔融炉心による侵食によって、原子炉格納容器の構造部材の支持機能が喪失しないこと及び熔融炉心が適切に冷却されること。</u></p> <p>2－4 <u>上記2－3 (f)の「原子炉格納容器が破損する可能性のある水素の爆轟を防止すること」とは、以下の要件を満たすこと。</u></p> <p><u>(a) 原子炉格納容器内の水素濃度がドライ条件に換算して13vol%以下又は酸素濃度が5vol%以下であること</u></p> <p>3－1 <u>第3項に規定する「重大事故に至るおそれがある事故が発生した場合」とは、使用済燃料貯蔵槽内に貯蔵されている燃料の著しい損傷に至る可能性があるとして想定する以下の(a)及び(b)の想定事故とする。</u></p> <p><u>(a) 想定事故1：使用済燃料貯蔵槽の冷却機能又は注水機能が喪失することにより、使用済燃料貯蔵槽内の水の温度が上昇し、蒸発により水位が低下する事故。</u></p> <p><u>(b) 想定事故2：サイフォン現象等により使用済燃料貯蔵槽内の水の小規模な喪失が発生し、使用済燃料貯蔵槽の水位が低下する事故。</u></p> <p>3－2 <u>第3項に規定する「貯蔵槽内燃料体等の著しい損傷を防止するために必要な措置を講じたもの」とは、想定事故1及び想定事故2に対して、以下の評価項目を満足することを確認したものをいう。</u></p> <p><u>(a) 燃料有効長頂部が冠水していること。</u></p> <p><u>(b) 放射線の遮蔽が維持される水位を確保すること。</u></p> <p><u>(c) 未臨界が維持されていること。</u></p> <p>4－1 <u>第4項に規定する「重大事故に至るおそれがある事故が発生した場合」とは、運転停止中の原子炉において燃料の著しい損傷に至る可能性があるとして想定する以下の(a)及び(b)の事故（以下「想定する運転停止中事故シーケンスグループ」という。）とする。なお、(a)の運転停止中事故シーケンスグループについては、(b)における運転停止中事故シーケンスグループの検討結果如何にかかわらず、必ず含めなければならない。</u></p> <p><u>(a) 必ず想定する運転停止中事故シーケンスグループ</u></p> <ul style="list-style-type: none"><u>・崩壊熱除去機能喪失（RHR の故障による停止時冷却機能喪失）</u><u>・全交流動力電源喪失</u>		

設置許可基準規則と技術基準規則の比較表

設置許可基準規則	技術基準規則	備考
<div><div><div>・原子炉冷却材の流出</div><div>・反応度の誤投入</div></div><div>(b)個別プラント評価により抽出した運転停止中事故シーケンスグループ</div><div>①個別プラントの停止時に関するPRA（適用可能なもの）又はそれに代わる方法で評価を実施すること。</div><div>②その結果、上記4－1(a)の運転停止中事故シーケンスグループに含まれない有意な頻度又は影響をもたらす運転停止中事故シーケンスグループが抽出された場合には、想定する運転停止中事故シーケンスグループとして追加すること。</div><div>4－2第4項に規定する「運転停止中原子炉内燃料体の著しい損傷を防止するために必要な措置を講じたもの」とは、想定する運転停止中事故シーケンスグループに対して、以下の評価項目を満足することを確認したものをいう。</div><div>(a)燃料有効長頂部が冠水していること。</div><div>(b)放射線の遮蔽が維持される水位を確保すること。</div><div>(c)未臨界を確保すること（ただし、通常の運転操作における臨界、又は燃料の健全性に影響を与えない一時的かつ僅かな出力上昇を伴う臨界は除く。）。</div></div>		

設置許可基準規則と技術基準規則の比較表

設置許可基準規則	技術基準規則	備考
<p>(重大事故等対処施設の地盤)</p> <p>第三十八条 重大事故等対処施設は、次に掲げる施設の区分に応じ、それぞれ次に定める地盤に<u>設けなければならない。</u></p> <p>一 重大事故防止設備のうち常設のもの（以下「常設重大事故防止設備」という。）であって、耐震重要施設に属する設計基準事故対処設備が有する機能を代替するもの（以下「常設耐震重要重大事故防止設備」という。）が設置される重大事故等対処施設（特定重大事故等対処施設を除く。） 基準地震動による地震力が作用した場合においても当該重大事故等対処施設を十分に支持することができる地盤</p> <p>二 常設耐震重要重大事故防止設備以外の常設重大事故防止設備が設置される重大事故等対処施設（特定重大事故等対処施設を除く。） 第四条第二項の規定により算定する地震力が作用した場合においても当該重大事故等対処施設を十分に支持することができる地盤</p> <p>三 重大事故緩和設備のうち常設のもの（以下「常設重大事故緩和設備」という。）が設置される重大事故等対処施設（特定重大事故等対処施設を除く。） 基準地震動による地震力が作用した場合においても当該重大事故等対処施設を十分に支持することができる地盤</p> <p>四 特定重大事故等対処施設 第四条第二項の規定により算定する地震力が作用した場合及び基準地震動による地震力が作用した場合においても当該特定重大事故等対処施設を十分に支持することができる地盤</p> <p>2 <u>重大事故等対処施設（前項第二号の重大事故等対処施設を除く。次項及び次条第二項において同じ。）は、変形した場合においても重大事故等に対処するために必要な機能が損なわれるおそれがない地盤に設けなければならない。</u></p> <p>3 <u>重大事故等対処施設は、変位が生ずるおそれがない地盤に設けなければならない。</u></p> <p>【解釈】</p> <p>1 <u>第38条の適用に当たっては、本規程別記1に準ずるものとする。</u></p> <p>2 <u>第1項第2号に規定する「第4条第2項の規定により算定する地震力」とは、本規程別記2第4条第2項から第4項までにおいて、代替する機能を有する設計基準事故対処設備が属する耐震重要度分類のクラスに適用される地震力と同等のものとする。</u></p>	<p>(重大事故等対処施設の地盤)</p> <p>第四十九条 重大事故等対処施設は、次に掲げる施設の区分に応じ、それぞれ次に定める地盤に<u>施設しなければならない。</u></p> <p>一 重大事故防止設備のうち常設のもの（以下「常設重大事故防止設備」という。）であって、耐震重要施設に属する設計基準事故対処設備が有する機能を代替するもの（以下「常設耐震重要重大事故防止設備」という。）が設置される重大事故等対処施設（特定重大事故等対処施設を除く。） 基準地震動による地震力が作用した場合においても当該重大事故等対処施設を十分に支持することができる地盤</p> <p>二 常設耐震重要重大事故防止設備以外の常設重大事故防止設備が設置される重大事故等対処施設（特定重大事故等対処施設を除く。） 設置許可基準規則第四条第二項の規定により算定する地震力が作用した場合においても当該重大事故等対処施設を十分に支持することができる地盤</p> <p>三 重大事故緩和設備のうち常設のもの（以下「常設重大事故緩和設備」という。）が設置される重大事故等対処施設（特定重大事故等対処施設を除く。） 基準地震動による地震力が作用した場合においても当該重大事故等対処施設を十分に支持することができる地盤</p> <p>四 特定重大事故等対処施設 設置許可基準規則第四条第二項の規定により算定する地震力が作用した場合及び基準地震動による地震力が作用した場合においても当該特定重大事故等対処施設を十分に支持することができる地盤</p> <p>【解釈】</p> <p>1 <u>第49条の適用に当たっては、第4条の解釈に準ずるものとする。</u></p>	<p>○設置許可基準規則の「設けなければならない。」は、技術基準規則では「施設しなければならない。」とし、具体的な内容が記載されている。</p> <p>○設置許可基準規則で「重大事故等対処施設を設ける地盤」について記載がある。</p> <p>○該当条文の比較箇所を参照</p> <p>○設置許可基準規則で「地震力」について記載がある。</p>

設置許可基準規則と技術基準規則の比較表

設置許可基準規則	技術基準規則	備考
3 <u>第1項第4号に規定する「第4条第2項の規定により算定する地震力」とは、本規程別記2第4条第2項第1号の耐震重要度分類のSクラスに適用される地震力と同等のものとする。</u>		

設置許可基準規則と技術基準規則の比較表

設置許可基準規則	技術基準規則	備考
<p>(地震による損傷の防止)</p> <p>第三十九条 重大事故等対処施設は、次に掲げる施設の区分に応じ、それぞれ次に定める要件を満たすものでなければならない。..</p> <p>一 常設耐震重要重大事故防止設備が設置される重大事故等対処施設（特定重大事故等対処施設を除く。） 基準地震動による地震力に対して重大事故に至るおそれがある事故に対処するために必要な機能が損なわれるおそれがないものであること。</p> <p>二 常設耐震重要重大事故防止設備以外の常設重大事故防止設備が設置される重大事故等対処施設（特定重大事故等対処施設を除く。） 第四条第二項の規定により算定する地震力に十分に耐えることができるものであること。</p> <p>三 常設重大事故緩和設備が設置される重大事故等対処施設（特定重大事故等対処施設を除く。） 基準地震動による地震力に対して重大事故に対処するために必要な機能が損なわれるおそれがないものであること。</p> <p>四 特定重大事故等対処施設 第四条第二項の規定により算定する地震力に十分に耐えることができ、かつ、基準地震動による地震力に対して重大事故等に対処するために必要な機能が損なわれるおそれがないものであること。</p> <p>2 重大事故等対処施設は、第四条第三項の地震の発生によって生ずるおそれがある斜面の崩壊に対して重大事故等に対処するために必要な機能が損なわれるおそれがないものでなければならない。..</p> <p>【解釈】</p> <p>1 <u>第39条の適用に当たっては、本規程別記2に準ずるものとする。</u></p> <p>2 第1項第2号に規定する「第4条第2項の規定により算定する地震力」とは、本規程別記2第4条第2項から第4項までにおいて、代替する機能を有する設計基準事故対処設備が属する耐震重要度分類のクラスに適用される地震力と同等のものとする。</p> <p>3 第1項第4号に規定する「第4条第2項の規定により算定する地震力」とは、本規程別記2第4条第2項第1号の耐震重要度分類のSクラスに適用される地震力と同等のものとする。</p> <p>4 <u>第1項第4号に規定する「特定重大事故等対処施設」に「基準地震動による地震力に対してその重大事故等に対処するために4 第1項第4号に規定する「特定重大事故等対処施設」に「基準地震動による地震力に対してその重大事故等に対処するために必要な機能が損なわれるおそれがないもの」を適用する場合、基準地震動に対する設計基準上の許容限界は設計基準と同じものを適用する（例えば、基準地震動に対して設計基準上の許容値を適用する。）が、設計基準における措置とは性質の</u></p>	<p>(地震による損傷の防止)</p> <p>第五十条 重大事故等対処施設は、次に掲げる施設の区分に応じ、それぞれ次に定めるところにより施設しなければならない。..</p> <p>一 常設耐震重要重大事故防止設備が設置される重大事故等対処施設（特定重大事故等対処施設を除く。） 基準地震動による地震力に対して重大事故に至るおそれがある事故に対処するために必要な機能が損なわれるおそれがないこと。</p> <p>二 常設耐震重要重大事故防止設備以外の常設重大事故防止設備が設置される重大事故等対処施設（特定重大事故等対処施設を除く。） 設置許可基準規則第四条第二項の規定により算定する地震力に十分に耐えること。</p> <p>三 常設重大事故緩和設備が設置される重大事故等対処施設（特定重大事故等対処施設を除く。） 基準地震動による地震力に対して重大事故に対処するために必要な機能が損なわれるおそれがないこと。</p> <p>四 特定重大事故等対処施設 設置許可基準規則第四条第二項の規定により算定する地震力に十分に耐え、かつ、基準地震動による地震力に対して重大事故等に対処するために必要な機能が損なわれるおそれがないこと。</p> <p>2 重大事故等対処施設（<u>前項第二号の重大事故等対処施設を除く。</u>）が設置許可基準規則第四条第三項の地震により生ずる斜面の崩壊によりその重大事故等に対処するために必要な機能が損なわれる<u>おそれがないよう、防護措置その他の適切な措置を講じなければならない。..</u></p> <p>【解釈】</p> <p>1 <u>第50条の適用に当たっては、第5条の解釈に準ずるものとする。</u></p> <p>2 第1項第2号に規定する「設置許可基準規則第4条第2項の規定により算定する地震力」とは、設置許可基準規則解釈第39条2の地震力とする。</p> <p>3 第1項第4号に規定する「設置許可基準規則第4条第2項の規定により算定する地震力」とは、設置許可基準規則解釈第39条3の地震力とする。</p>	<p>○設置許可基準規則の「要件を満たすものでなければならない。」は、技術基準規則では「ところにより施設しなければならない。」とし、具体的な内容が記載されている。</p> <p>○技術基準規則では、第50条第1項第2号の重大事故等対処施設を除いている。</p> <p>○設置許可基準規則の「おそれがないものでなければならない。」は、技術基準規則では「おそれがないよう、防護措置その他の適切な措置を講じなければならない。」とし、具体的な内容が記載されている。</p> <p>○該当条文の比較箇所を参照</p> <p>○設置許可基準規則で「特定重大事故等対処施設に対して考慮する基準地震動」について記載がある。</p>

設置許可基準規則と技術基準規則の比較表

設置許可基準規則	技術基準規則	備考
<p><u>異なる対策（多様性）を講じること等により、基準地震動を一定程度超える地震動に対して頑健性を高めること。例えば、設計基準事故対処設備は剛構造であるのに対し、特定重大事故等対処施設に属する設備については、免震又は制震構造を有することをいう。</u></p> <p>5 <u>第1項第4号の適用に当たっては、特定重大事故等対処施設の機能を維持するために必要な間接支持構造物等の関連する設備等は、特定重大事故等対処施設に求められる地震力に対してその機能を喪失しないものであること。</u></p>		

設置許可基準規則と技術基準規則の比較表

設置許可基準規則	技術基準規則	備考
<p>(津波による損傷の防止)</p> <p>第四十条 重大事故等対処施設は、基準津波に対して重大事故等に対処するために必要な機能が損なわれる<u>おそれがないものでなければならない。</u></p> <p>【解釈】</p> <p>1 <u>第40条の適用に当たっては、本規程別記3に準ずるものとする。</u></p> <p>2 <u>第40条に規定する「基準津波に対してその重大事故等に対処するために必要な機能が損なわれるおそれがないもの」を特定重大事故等対処施設に適用する場合、基準津波に対する設計基準上の許容限界は設計基準と同じものを適用するが、設計基準における防護措置とは性質の異なる対策（多様性）を講じること等により、基準津波を一定程度超える津波に対して頑健性を高めること。例えば、水密性が保証された建屋又は高台に設置された建屋等に収納することをいう。</u></p>	<p>(津波による損傷の防止)</p> <p>第五十一条 重大事故等対処施設が基準津波によりその重大事故等に対処するために必要な機能が損なわれる<u>おそれがないよう、防護措置その他の適切な措置を講じなければならない。</u></p> <p>【解釈】</p> <p>1 <u>第51条の適用に当たっては、第6条の解釈に準ずるものとする。</u></p>	<p>○設置許可基準規則の「おそれがないものでなければならない。」は、技術基準規則では「おそれがないよう、防護措置その他の適切な措置を講じなければならない。」とし、具体的な内容が記載されている。</p> <p>○該当条文の比較箇所を参照</p> <p>○設置許可基準規則で「特定重大事故等対処施設に対して考慮する基準津波」について記載がある。</p>

設置許可基準規則と技術基準規則の比較表

設置許可基準規則	技術基準規則	備考
<p>(火災による損傷の防止)</p> <p>第四十一条 重大事故等対処施設は、火災により重大事故等に対処するために必要な機能を損なうおそれがないよう、火災の発生を防止することができ、かつ、火災感知設備及び消火設備を<u>有するものでなければならない。</u></p>	<p>(火災による損傷の防止)</p> <p>第五十二条 重大事故等対処施設が火災によりその重大事故等に対処するために必要な機能が損なわれないよう、次に掲げる措置を講じなければならない。</p> <p>一 <u>火災の発生を防止するため、次の措置を講ずること。</u></p> <p>イ <u>発火性又は引火性の物質を内包する系統の漏えい防止その他の措置を講ずること。</u></p> <p>ロ <u>重大事故等対処施設には、不燃性材料又は難燃性材料を使用すること。ただし、次に掲げる場合は、この限りでない。</u></p> <p>(1) <u>重大事故等対処施設に使用する材料が、代替材料である場合</u></p> <p>(2) <u>重大事故等対処施設の機能を確保するために必要な代替材料の使用が技術上困難な場合であって、重大事故等対処施設における火災に起因して他の重大事故等対処施設において火災が発生することを防止するための措置が講じられている場合</u></p> <p>ハ <u>避雷設備その他の自然現象による火災発生を防止するための設備を施設すること。</u></p> <p>ニ <u>水素の供給設備その他の水素が内部に存在する可能性がある設備にあつては、水素の燃焼が起きた場合においても重大事故等対処施設の重大事故等に対処するために必要な機能を損なわないよう施設すること。</u></p> <p>ホ <u>放射線分解により発生し、蓄積した水素の急速な燃焼によって、重大事故等対処施設の重大事故等に対処するために必要な機能を損なうおそれがある場合には、水素の蓄積を防止する措置を講ずること。</u></p> <p>二 <u>火災の感知及び消火のため、火災と同時に発生すると想定される自然現象により、火災感知設備及び消火設備の機能が損なわれることがないように施設すること。</u></p> <p>【解釈】</p> <p>1 <u>第41条の適用に当たっては、第8条第1項の解釈に準ずるものとする。</u></p>	<p>○設置許可基準規則の「有するものでなければならない。」は、技術基準規則では「措置を講じなければならない。」とし、具体的な内容が記載されている。</p> <p>○設置許可基準規則には記載はないが、技術基準規則では「火災発生防止の措置」について記載がある。</p> <p>○設置許可基準規則には記載はないが、技術基準規則では「火災感知設備及び消火設備に対する具体的要件」について記載がある。</p> <p>○該当条文の比較箇所を参照</p>

設置許可基準規則と技術基準規則の比較表

設置許可基準規則	技術基準規則	備考
<p>(特定重大事故等対処施設)</p> <p>第四十二条 工場等には、次に掲げるところにより、特定重大事故等対処施設を<u>設けなければならない。</u></p> <p>一 原子炉建屋への故意による大型航空機の衝突その他のテロリズムに対してその重大事故等に対処するために必要な機能が損なわれるおそれがないものであること。</p> <p>【解釈】</p> <p>1 第1号に規定する「原子炉建屋への故意による大型航空機の衝突その他のテロリズムに対してその重大事故等に対処するために必要な機能が損なわれるおそれがないものであること」とは、以下に掲げる設備又はこれらと同等以上の効果を有する設備とする。</p> <p>(a)原子炉建屋及び特定重大事故等対処施設が同時に破損することを防ぐために必要な離隔距離（例えば100m 以上）を確保すること、又は故意による大型航空機の衝突に対して頑健な建屋に収納すること。</p> <p>2 特定重大事故等対処施設は、<u>第38条第1項第4号、第39条第1項第4号及び第40条並びに第42条各号のそれぞれの要求事項を満たす施設群から成るが、少なくとも第38条第1項第4号、第39条第1項第4号及び第40条の要求事項を満たす施設は一の施設でなければならない。</u></p> <p>二 原子炉格納容器の破損を防止するために必要な設備を有するものであること。</p> <p>【解釈】</p> <p>3 第2号に規定する「原子炉格納容器の破損を防止するために必要な設備」とは、以下に掲げる設備又はこれらと同等以上の効果を有する設備をいう。</p> <p>(a)以下の機能を有すること。</p> <p>i. 原子炉冷却材圧力バウンダリの減圧操作機能（例えば、緊急時制御室からの原子炉減圧操作設備）</p> <p>ii. 炉内の熔融炉心の冷却機能（例えば、原子炉内への低圧注水設備）</p> <p>iii. 原子炉格納容器下部に落下した熔融炉心の冷却機能（例えば、原子炉格納容器下部への注水設備）</p> <p>iv. 格納容器内の冷却・減圧・放射性物質低減機能（例えば、格納容器スプレイへの注水設備）</p> <p>v. 原子炉格納容器の過圧破損防止機能（例えば、格納容器圧力逃がし装置（排気筒を除く））</p> <p>vi. 水素爆発による原子炉格納容器の破損防止機能（必要な原子炉）（例えば、水素濃度制御設備）</p> <p>vii. サポート機能（例えば、電源設備、計装設備、通信連絡設備）</p> <p>viii. 上記設備の関連機能（例えば、減圧弁、配管等）</p> <p>(b)上記3(a)の機能を制御する緊急時制御室を設けること。</p>	<p>(特定重大事故等対処施設)</p> <p>第五十三条 工場等には、次に定めるところにより特定重大事故等対処施設を<u>施設しなければならない。</u></p> <p>一 原子炉建屋への故意による大型航空機の衝突その他のテロリズムに対してその重大事故等に対処するために必要な機能が損なわれるおそれがないこと。</p> <p>【解釈】</p> <p>1 第1号に規定する「原子炉建屋への故意による大型航空機の衝突その他のテロリズムに対してその重大事故等に対処するために必要な機能が損なわれるおそれがないこと」とは、以下に規定する設備又はこれと同等以上の効果を有する設備とする。</p> <p>(a)原子炉建屋及び特定重大事故等対処施設が同時に破損することを防ぐために必要な離隔距離（例えば100m 以上）を確保すること、又は故意による大型航空機の衝突に対して頑健な建屋に収納すること。</p> <p>2 特定重大事故等対処施設は、<u>第49条第1項第4号、第50条第1項第4号及び第51条並びに第53条各号のそれぞれの要求事項を満たす施設群から成るが、少なくとも第49条第1項第4号、第50条第1項第4号及び第51条の要求事項を満たす施設は一の施設でなければならない。</u></p> <p>二 原子炉格納容器の破損を防止するために必要な設備を有すること。</p> <p>【解釈】</p> <p>3 第2号に規定する「原子炉格納容器の破損を防止するために必要な設備」とは、以下に掲げる設備又はこれらと同等以上の効果を有する設備をいう。</p> <p>(a)以下の機能を有すること。</p> <p>i. 原子炉冷却材圧力バウンダリの減圧操作機能（例えば、緊急時制御室からの原子炉減圧操作設備）</p> <p>ii. 炉内の熔融炉心の冷却機能（例えば、原子炉内への低圧注水設備）</p> <p>iii. 原子炉格納容器下部に落下した熔融炉心の冷却機能（例えば、原子炉格納容器下部への注水設備）</p> <p>iv. 格納容器内の冷却・減圧・放射性物質低減機能（例えば、原子炉格納容器スプレイへの注水設備）</p> <p>v. 原子炉格納容器の過圧破損防止機能（例えば、格納容器圧力逃がし装置（排気筒を除く））</p> <p>vi. 水素爆発による原子炉格納容器の破損防止機能（必要な原子炉）（例えば、水素濃度制御設備）</p> <p>vii. サポート機能（例えば、電源設備、計装設備、通信連絡設備）</p> <p>viii. 上記設備の関連機能（例えば、減圧弁、配管等）</p> <p>(b)上記3(a)の機能を制御する緊急時制御室を設けること。</p>	<p>○設置許可基準規則の「設けなければならない。」は、技術基準規則では「施設しなければならない。」とし、具体的な内容が記載されている。</p> <p>○該当条文の比較箇所を参照</p>

設置許可基準規則と技術基準規則の比較表

設置許可基準規則	技術基準規則	備考
<p>(c) 上記 3 (a) の機能を有する設備は、設計基準事故対処設備及び重大事故等対処設備（特定重大事故等対処施設を構成するものを除く。）に対して、可能な限り、多重性又は多様性及び独立性を有し、位置的分散を図ること。</p> <p>(d) 重大事故等対処設備（特定重大事故等対処施設を構成するものを除く。）による格納容器破損防止対策が有効に機能しなかった場合は、原子炉制御室から移動し緊急時制御室で対処することを想定し、緊急時制御室の居住性について、次の要件を満たすものであること。</p> <p>① 想定する放射性物質の放出量等は東京電力株式会社福島第一原子力発電所事故と同等とすること。</p> <p>② 運転員はマスクの着用を考慮してもよい。ただしその場合は、実施のための体制を整備すること。</p> <p>③ 交代要員体制を考慮してもよい。ただしその場合は、実施のための体制を整備すること。</p> <p>④ 判断基準は、運転員の実効線量が 7 日間で 100mSv を超えないこと。</p> <p>(e) 緊急時制御室及びその近傍並びに有毒ガスの発生源（有毒ガスの発生時において、運転員の対処能力が損なわれるおそれがあるものをいう。）の近傍に、有毒ガスの発生時において、<u>有毒ガスが緊急時制御室の運転員に及ぼす影響により、運転員の対処能力が著しく低下し、特定重大事故等対処施設の機能が損なわれることがないよう、工場等内における有毒ガスの発生を検出するための装置及び当該装置が有毒ガスの発生を検出した場合に緊急時制御室において自動的に警報するための装置その他の適切に防護するための設備を設けること。</u></p> <p>(f) 通信連絡設備は緊急時制御室に整備され、原子炉制御室及び工場等内緊急時対策所その他の必要な場所との通信連絡を行えるものであること。</p> <p>(g) 電源設備は、「原子炉格納容器の破損を防止するために必要な設備」に電力を供給するものであり、特定重大事故等対処施設の要件を満たすこと。同電源設備には、可搬型代替電源設備及び常設代替電源設備のいずれからも接続できること。なお、電源設備は、特定重大事故等対処施設に属するが、重大事故に至るおそれがある事故が発生した場合にも活用可能である。</p> <p>三 原子炉建屋への故意による大型航空機の衝突その他のテロリズムの発生後、発電用原子炉施設の外からの支援が受けられるまでの間、使用できるものであること。</p> <p>【解釈】</p> <p>4 第 3 号に規定する「発電用原子炉施設の外からの支援が受けられるまでの間、使用できるものであること」とは、例えば、少なくとも 7 日間、必要な設備が機能するに十分な容量を有するよう設計を行うことをいう。</p>	<p>(c) 上記 3 (a) の機能を有する設備は、設計基準事故対処設備及び重大事故等対処設備（特定重大事故等対処施設を構成するものを除く。）に対して、可能な限り、多重性又は多様性及び独立性を有し、位置的分散を図ること。</p> <p>(d) 重大事故等対処設備（特定重大事故等対処施設を構成するものを除く。）による格納容器破損防止対策が有効に機能しなかった場合は、原子炉制御室から移動し緊急時制御室で対処することを想定し、緊急時制御室の居住性について、次の要件を満たすものであること。</p> <p>① 想定する放射性物質の放出量等は東京電力株式会社福島第一原子力発電所事故と同等とすること。</p> <p>② 運転員はマスクの着用を考慮してもよい。ただしその場合は、実施のための体制を整備すること。</p> <p>③ 交代要員体制を考慮してもよい。ただしその場合は、実施のための体制を整備すること。</p> <p>④ 判断基準は、運転員の実効線量が 7 日間で 100mSv を超えないこと。</p> <p>(e) 緊急時制御室及びその近傍並びに有毒ガスの発生源の近傍に、有毒ガスの発生時において、<u>緊急時制御室の運転員の吸気中の有毒ガス濃度を有毒ガス防護のための判断基準値以下とするよう、工場等内における有毒ガスの発生を検出するための装置及び当該装置が有毒ガスの発生を検出した場合に緊急時制御室において自動的に警報するための装置の設置（「有毒ガスの発生を検出し警報するための装置に関する要求事項（別記－ 9）」による。）その他の適切な防護措置を講じなければならない。</u></p> <p>(f) 通信連絡設備は緊急時制御室に整備され、原子炉制御室及び工場等内緊急時対策所その他の必要箇所との通信連絡を行えるものであること。</p> <p>(g) 電源設備は、「原子炉格納容器の破損を防止するために必要な設備」に電力を供給するものであり、特定重大事故等対処施設の要件を満たすこと。同電源設備には、可搬型代替電源設備及び常設代替電源設備のいずれからも接続できること。なお、電源設備は、特定重大事故等対処施設に属するが、重大事故に至るおそれがある事故が発生した場合にも活用可能である。</p> <p>三 原子炉建屋への故意による大型航空機の衝突その他のテロリズムの発生後、発電用原子炉施設の外からの支援が受けられるまでの間、使用できること。</p> <p>【解釈】</p> <p>4 第 3 号に規定する「発電用原子炉施設の外からの支援が受けられるまでの間、使用できること」とは、例えば、少なくとも 7 日間、必要な設備が機能するに十分な容量を有するよう設計を行うことをいう。</p>	<p>○設置許可基準規則の「有毒ガスが緊急時制御室の運転員に及ぼす影響により、運転員の対処能力が著しく低下し、特定重大事故等対処施設の機能が損なわれることがない」は、技術基準規則では「緊急時制御室の運転員の吸気中の有毒ガス濃度を有毒ガス防護のための判断基準値以下とする」として具体的な内容が記載されている。</p>

設置許可基準規則と技術基準規則の比較表

設置許可基準規則	技術基準規則	備考
<p>(重大事故等対処設備)</p> <p>第四十三条 重大事故等対処設備は、次に掲げるものでなければならない。</p> <p>一 想定される重大事故等が発生した場合における温度、放射線、荷重その他の使用条件において、重大事故等に対処するために必要な機能を有効に発揮するものであること。</p> <p>二 想定される重大事故等が発生した場合において確実に操作できるものであること。</p> <p>三 健全性及び能力を確認するため、発電用原子炉の運転中又は停止中に<u>試験又は検査ができるものであること。</u></p> <p>四 本来の用途以外の用途として重大事故等に対処するために使用する設備にあつては、通常時に使用する系統から速やかに切り替えられる機能を備えるものであること。</p> <p>五 工場等内の他の設備に対して悪影響を及ぼさないものであること。</p> <p>六 想定される重大事故等が発生した場合において重大事故等対処設備の操作及び復旧作業を行うことができるよう、放射線量が高くなるおそれが少ない設置場所の選定、設置場所への遮蔽物の設置その他の適切な措置を講じたものであること。</p> <p>2 <u>重大事故等対処設備のうち常設のもの（重大事故等対処設備のうち可搬型のもの（以下「可搬型重大事故等対処設備」という。）と接続するものにあつては、当該可搬型重大事故等対処設備と接続するために必要な発電用原子炉施設内の常設の配管、弁、ケーブルその他の機器を含む。以下「常設重大事故等対処設備」という。）</u>は、前項に定めるもののほか、次に掲げるものでなければならない。</p> <p>一 想定される重大事故等の収束に必要な容量を有するものであること。</p> <p>二 二以上の発電用原子炉施設において共用するものでないこと。ただし、二以上の発電用原子炉施設と共用することによって当該二以上の発電用原子炉施設の安全性が向上する場合であつて、同一の工場等内の他の発電用原子炉施設に対して悪影響を及ぼさない場合は、この限りでない。</p> <p>三 常設重大事故防止設備は、共通要因によって設計基準事故対処設備の安全機能と同時にその機能が損なわれるおそれがないよう、適切な措置を講じたものであること。</p>	<p>(重大事故等対処設備)</p> <p>第五十四条 重大事故等対処設備は、次に定めるところによらなければならない。</p> <p>一 想定される重大事故等が発生した場合における温度、放射線、荷重その他の使用条件において、重大事故等に対処するために必要な機能を有効に発揮すること。</p> <p>二 想定される重大事故等が発生した場合において確実に操作できること。</p> <p>三 健全性及び能力を確認するため、発電用原子炉の運転中又は停止中に<u>必要な箇所の保守点検（試験及び検査を含む。）</u>ができること。</p> <p>四 本来の用途以外の用途として重大事故等に対処するために使用する設備にあつては、通常時に使用する系統から速やかに切り替えられる機能を備えること。</p> <p>五 工場等内の他の設備に対して悪影響を及ぼさないこと。</p> <p>六 想定される重大事故等が発生した場合において重大事故等対処設備の操作及び復旧作業を行うことができるよう、放射線量が高くなるおそれが少ない設置場所の選定、設置場所への遮蔽物の設置その他の適切な措置を講ずること。</p> <p>2 <u>常設重大事故等対処設備</u>は、前項の規定によるほか、次に定めるところによらなければならない。</p> <p>一 想定される重大事故等の収束に必要な容量を有すること。</p> <p>二 二以上の発電用原子炉施設において共用しないこと。ただし、二以上の発電用原子炉施設と共用することによって当該二以上の発電用原子炉施設の安全性が向上する場合であつて、同一の工場等内の他の発電用原子炉施設に対して悪影響を及ぼさない場合は、この限りでない。</p> <p>三 常設重大事故防止設備には、共通要因（設置許可基準規則第二条第二項第十八号に規定する共通要因をいう。以下同じ。）によって設計基準事故対処設備の安全機能と同時にその機能が損なわれるおそれがないよう、適切な措置を講ずること。</p>	<p>○設置許可基準規則の「試験又は検査ができるものであること。」は、技術基準規則では「必要な箇所の保守点検（試験及び検査を含む。）ができること。」とし保守及び点検が可能となるよう、具体的な内容が記載されている。</p> <p>○設置許可基準規則の「重大事故等対処設備のうち常設のもの（重大事故等対処設備のうち可搬型のもの（以下「可搬型重大事故等対処設備」という。）と接続するものにあつては、当該可搬型重大事故等対処設備と接続するために必要な発電用原子炉施設内の常設の配管、弁、ケーブルその他の機器を含む。以下「常設重大事故等対処設備」という。）」は、技術基準規則の「常設重大事故等対処設備」と同義である。</p>

設置許可基準規則と技術基準規則の比較表

設置許可基準規則	技術基準規則	備考
<p>3 可搬型重大事故等対処設備に関しては、第一項に定めるもののほか、次に掲げるものでなければならない。</p> <p>一 想定される重大事故等の収束に必要な容量に加え、十分に余裕のある容量を有するものであること。</p> <p>二 常設設備（発電用原子炉施設と接続されている設備又は短時間に発電用原子炉施設と接続することができる常設の設備をいう。以下同じ。）と接続するものにあつては、当該常設設備と容易かつ確実に接続することができ、かつ、二以上の系統又は発電用原子炉施設が相互に使用することができるよう、接続部の規格の統一その他の適切な措置を講じたものであること。</p> <p>三 常設設備と接続するものにあつては、共通要因によって接続することができなくなることを防止するため、可搬型重大事故等対処設備（原子炉建屋の外から水又は電力を供給するものに限る。）の接続口をそれぞれ互いに異なる複数の場所に設けるものであること。</p> <p>四 想定される重大事故等が発生した場合において可搬型重大事故等対処設備を設置場所に据え付け、及び常設設備と接続することができるよう、放射線量が高くなるおそれが少ない設置場所の選定、設置場所への遮蔽物の設置その他の適切な措置を講じたものであること。</p> <p>五 地震、津波その他の自然現象又は故意による大型航空機の衝突その他のテロリズムによる影響、設計基準事故対処設備及び重大事故等対処設備の配置その他の条件を考慮した上で常設重大事故等対処設備と異なる保管場所に保管すること。</p> <p>六 想定される重大事故等が発生した場合において、可搬型重大事故等対処設備を運搬し、又は他の設備の被害状況を把握するため、工場等内の道路及び通路が確保できるよう、適切な措置を講じたものであること。</p> <p>七 重大事故防止設備のうち可搬型のものは、共通要因によって、設計基準事故対処設備の安全機能、使用済燃料貯蔵槽の冷却機能若しくは注水機能又は常設重大事故防止設備の重大事故に至るおそれがある事故に対処するために必要な機能と同時にその機能が損なわれるおそれがないよう、適切な措置を講じたものであること。</p> <p>【解釈】</p> <p>1 第1項から第3項までに規定する「想定される重大事故等」とは、本規程第37条において想定する事故シーケンスグループ（炉心の著しい損傷後の原子炉格納容器の機能に期待できるものにあつては、計画された対策が想定するもの。）、想定する格納容器破損モード、使用済燃料貯蔵槽内における想定事故及び想定する運転停止中事故シーケンスグループをいう。</p>	<p>3 可搬型重大事故等対処設備に関しては、第一項の規定によるほか、次に定めるところによらなければならない。</p> <p>一 想定される重大事故等の収束に必要な容量に加え、十分に余裕のある容量を有すること。</p> <p>二 常設設備（発電用原子炉施設と接続されている設備又は短時間に発電用原子炉施設と接続することができる常設の設備をいう。以下同じ。）と接続するものにあつては、当該常設設備と容易かつ確実に接続することができ、かつ、二以上の系統又は発電用原子炉施設が相互に使用することができるよう、接続部の規格の統一その他の適切な措置を講ずること。</p> <p>三 常設設備と接続するものにあつては、共通要因によって接続することができなくなることを防止するため、可搬型重大事故等対処設備（原子炉建屋の外から水又は電力を供給するものに限る。）の接続口をそれぞれ互いに異なる複数の場所に設けること。</p> <p>四 想定される重大事故等が発生した場合において可搬型重大事故等対処設備を設置場所に据え付け、及び常設設備と接続することができるよう、放射線量が高くなるおそれが少ない設置場所の選定、設置場所への遮蔽物の設置その他の適切な措置を講ずること。</p> <p>五 地震、津波その他の自然現象又は故意による大型航空機の衝突その他のテロリズムによる影響、設計基準事故対処設備及び重大事故等対処設備の配置その他の条件を考慮した上で常設重大事故等対処設備と異なる保管場所に保管すること。</p> <p>六 想定される重大事故等が発生した場合において可搬型重大事故等対処設備を運搬し、又は他の設備の被害状況を把握するため、工場等内の道路及び通路が確保できるよう、適切な措置を講ずること。</p> <p>七 重大事故防止設備のうち可搬型のものには、共通要因によって、設計基準事故対処設備の安全機能、使用済燃料貯蔵槽の冷却機能若しくは注水機能又は常設重大事故防止設備の重大事故に至るおそれがある事故に対処するために必要な機能と同時にその機能が損なわれるおそれがないよう、適切な措置を講ずること。</p> <p>【解釈】</p> <p>1 第1項から第3項までに規定する「想定される重大事故等」とは、設置許可基準規則解釈第37条において想定する事故シーケンスグループ（炉心の著しい損傷後の原子炉格納容器の機能に期待できるものにあつては、計画された対策が想定するもの。）、想定する格納容器破損モード、使用済燃料貯蔵槽内にお</p>	

設置許可基準規則と技術基準規則の比較表

設置許可基準規則	技術基準規則	備考
<p>2 第1項第3号の適用に当たっては、第12条第4項の解釈に準ずるものとする。</p> <p>3 第1項第5号に規定する「他の設備」とは、設計基準対象施設だけでなく、当該重大事故等対処設備以外の重大事故等対処設備も含む。</p> <p>4 第2項第3号及び第3項第7号に規定する「適切な措置を講じたもの」とは、共通要因の特性を踏まえ、可能な限り多様性を考慮したものをいう。</p> <p>5 第3項第1号について、可搬型重大事故等対処設備の容量は、次によること。</p> <p>(a) 可搬型重大事故等対処設備のうち、可搬型代替電源設備及び可搬型注水設備（原子炉建屋の外から水又は電力を供給するものに限る。）にあつては、必要な容量を賄うことができる可搬型重大事故等対処設備を1基あたり2セット以上を持つこと。これに加え、故障時のバックアップ及び保守点検による待機除外時のバックアップを工場等全体で確保すること。</p> <p>(b) 可搬型重大事故等対処設備のうち、可搬型直流電源設備等であつて負荷に直接接続するものにあつては、1負荷当たり1セットに、工場等全体で故障時のバックアップ及び保守点検による待機除外時のバックアップを加えた容量を持つこと。</p> <p>(c) 「必要な容量」とは、当該原子炉において想定する重大事故等において、炉心損傷防止及び格納容器破損防止等のために有効に必要な機能を果たすことができる容量をいう。</p> <p>6 第3項第3号について、複数の機能で一つの接続口を使用する場合は、それぞれの機能に必要な容量（同時に使用する可能性がある場合は、合計の容量）を確保することができるように接続口を設けること。</p> <p>7 第3項第5号について、可搬型重大事故等対処設備の保管場所は、故意による大型航空機の衝突も考慮すること。例えば原子炉建屋から100m以上離隔をとり、原子炉建屋と同時に影響を受けないこと。又は、故意による大型航空機の衝突に対して頑健性を有すること。</p>	<p>ける想定事故及び想定する運転停止中事故シーケンスグループをいう。</p> <p>2 第1項第3号の規定の適用に当たっては、第15条第2項の解釈に準ずるものとする。</p> <p>3 第1項第5号に規定する「他の設備」とは、設計基準対象施設だけでなく、当該重大事故等対処設備以外の重大事故等対処設備も含む。</p> <p>4 第2項第3号及び第3項第7号に規定する「適切な措置を講ずること」とは、共通要因の特性を踏まえ、可能な限り多様性を考慮することをいう。</p> <p>5 第3項第1号について、可搬型重大事故等対処設備の容量は、次によること。</p> <p>(a) 可搬型重大事故等対処設備のうち、可搬型代替電源設備及び可搬型注水設備（原子炉建屋の外から水又は電力を供給するものに限る。）にあつては、必要な容量を賄うことができる可搬型重大事故等対処設備を1基あたり2セット以上を持つこと。これに加え、故障時のバックアップ及び保守点検による待機除外時のバックアップを工場等全体で確保する。</p> <p>(b) 可搬型重大事故等対処設備のうち、可搬型直流電源設備等であつて負荷に直接接続するものにあつては、1負荷当たり1セットに、工場等全体で故障時のバックアップ及び保守点検による待機除外時のバックアップを加えた容量を持つこと。</p> <p>(c) 「必要な容量」とは、当該原子炉において想定する重大事故等において、炉心損傷防止及び格納容器破損防止等のために有効に必要な機能を果たすことができる容量をいう。</p> <p>6 第3項第3号について、複数の機能で一つの接続口を使用する場合は、それぞれの機能に必要な容量（同時に使用する可能性がある場合は、合計の容量）を確保することができるように接続口を設けること。</p> <p>7 第3項第5号について、可搬型重大事故等対処設備の保管場所は、故意による大型航空機の衝突も考慮すること。例えば原子炉建屋から100m以上離隔をとり、原子炉建屋と同時に影響を受けないこと。又は、故意による大型航空機の衝突に対して頑健性を有すること。</p>	<p>○該当条文の比較箇所を参照</p>

設置許可基準規則と技術基準規則の比較表

設置許可基準規則	技術基準規則	備考
<p>(緊急停止失敗時に発電用原子炉を未臨界にするための設備)</p> <p>第四十四条 発電用原子炉施設には、運転時の異常な過渡変化時において発電用原子炉の運転を緊急に停止することができない事象が発生するおそれがある場合又は当該事象が発生した場合においても炉心の著しい損傷を防止するため、原子炉冷却材圧力バウンダリ及び原子炉格納容器の健全性を維持するとともに、発電用原子炉を未臨界に移行するために必要な設備を設けなければならない。</p> <p>【解釈】</p> <p>1 第44条に規定する「発電用原子炉の運転を緊急に停止することができない事象が発生するおそれがある場合」とは、発電用原子炉が緊急停止していなければならない状況にもかかわらず、原子炉出力又は原子炉圧力等のパラメータの変化から緊急停止していないことが推定される場合のことをいう。</p> <p>2 第44条に規定する「発電用原子炉を未臨界に移行するために必要な設備」とは、以下に掲げる措置又はこれらと同等以上の効果を有する措置を行うための設備をいう。</p> <p>(1) BWR</p> <p>a) センサー出力から最終的な作動装置の入力までの原子炉スクラム系統から独立した代替反応度制御棒挿入回路 (ARI) を整備すること。</p> <p>b) 上記1の「発電用原子炉の運転を緊急に停止することができない事象が発生するおそれがある場合」に、原子炉出力を制御するため、原子炉冷却材再循環ポンプを自動で停止させる装置を整備すること。</p> <p>c) 十分な反応度制御能力を有するほう酸水注入設備 (SLCS) を整備すること。</p> <p>(2) PWR</p> <p>a) 上記1の「発電用原子炉の運転を緊急に停止することができない事象が発生するおそれがある場合」に、原子炉出力を抑制するため、補助給水系ポンプを自動的に起動させる設備及び蒸気タービンを自動で停止させる設備を整備すること。</p> <p>b) 上記1の「発電用原子炉の運転を緊急に停止することができない事象が発生するおそれがある場合」には、化学体積制御設備又は非常用炉心冷却設備による十分な量のほう酸水注入を実施する設備を整備すること。</p>	<p>(緊急停止失敗時に発電用原子炉を未臨界にするための設備)</p> <p>第五十九条 発電用原子炉施設には、運転時の異常な過渡変化時において発電用原子炉の運転を緊急に停止することができない事象が発生するおそれがある場合又は当該事象が発生した場合においても炉心の著しい損傷を防止するため、原子炉冷却材圧力バウンダリ及び原子炉格納容器の健全性を維持するとともに、発電用原子炉を未臨界に移行するために必要な設備を施設しなければならない。</p> <p>【解釈】</p> <p>1 第59条に規定する「発電用原子炉の運転を緊急に停止することができない事象が発生するおそれがある場合」とは、発電用原子炉が緊急停止していなければならない状況にもかかわらず、原子炉出力又は原子炉圧力等のパラメータの変化から緊急停止していないことが推定される場合のことをいう。</p> <p>2 第59条に規定する「発電用原子炉を未臨界に移行するために必要な設備」とは、以下に掲げる措置又はこれらと同等以上の効果を有する措置を行うための設備をいう。</p> <p>(1) BWR</p> <p>a) センサー出力から最終的な作動装置の入力までの原子炉スクラム系統から独立した代替反応度制御棒挿入回路 (ARI) を整備すること。</p> <p>b) 上記1の「発電用原子炉の運転を緊急に停止することができない事象が発生するおそれがある場合」に、原子炉出力を制御するため、原子炉冷却材再循環ポンプを自動で停止させる装置を整備すること。</p> <p>c) 十分な反応度制御能力を有するほう酸水注入設備 (SLCS) を整備すること。</p> <p>(2) PWR</p> <p>a) 上記1の「発電用原子炉の運転を緊急に停止することができない事象が発生するおそれがある場合」に、原子炉出力を抑制するため、補助給水系ポンプを自動的に起動させる設備及び蒸気タービンを自動で停止させる設備を整備すること。</p> <p>b) 上記1の「発電用原子炉の運転を緊急に停止することができない事象が発生するおそれがある場合」には、化学体積制御設備又は非常用炉心冷却設備による十分な量のほう酸水注入を実施する設備を整備すること。</p>	<p>○設置許可基準規則の「設けなければならない。」は、技術基準規則では「施設しなければならない。」とし、具体的な内容が記載されている。</p>

設置許可基準規則と技術基準規則の比較表

設置許可基準規則	技術基準規則	備考
<p>(原子炉冷却材圧力バウンダリ高圧時に発電用原子炉を冷却するための設備)</p> <p>第四十五条 発電用原子炉施設には、原子炉冷却材圧力バウンダリが高圧の状態であって、設計基準事故対処設備が有する発電用原子炉の冷却機能が喪失した場合においても炉心の著しい損傷を防止するため、発電用原子炉を冷却するために必要な設備を<u>設けなければならない。</u></p> <p>【解釈】</p> <p>1 第45条に規定する「発電用原子炉を冷却するために必要な設備」とは、以下に掲げる措置又はこれらと同等以上の効果を有する措置を行うための設備をいう。</p> <p>(1) 全交流動力電源喪失・常設直流電源系統喪失を想定し、原子炉隔離時冷却系(RCIC)若しくは非常用復水器(BWR の場合)又はタービン動補助給水ポンプ(PWR の場合)(以下「RCIC 等」という。)により発電用原子炉を冷却するため、以下に掲げる措置又はこれらと同等以上の効果を有する措置を行うための設備を整備すること。</p> <p>a) 可搬型重大事故防止設備</p> <p>i) 現場での可搬型重大事故防止設備(可搬型バッテリー又は窒素ポンベ等)を用いた弁の操作により、RCIC 等の起動及び十分な期間※の運転継続を行う可搬型重大事故防止設備等を整備すること。ただし、下記(1) b) i)の人力による措置が容易に行える場合を除く。</p> <p>b) 現場操作</p> <p>i) 現場での人力による弁の操作により、RCIC 等の起動及び十分な期間※の運転継続を行うために必要な設備を整備すること。</p> <p>※：原子炉冷却材圧力バウンダリの減圧対策及び原子炉冷却材圧力バウンダリ低圧時の冷却対策の準備が整うまでの期間のこと。</p>	<p>(原子炉冷却材圧力バウンダリ高圧時に発電用原子炉を冷却するための設備)</p> <p>第六十条 発電用原子炉施設には、原子炉冷却材圧力バウンダリが高圧の状態であって、設計基準事故対処設備が有する発電用原子炉の冷却機能が喪失した場合においても炉心の著しい損傷を防止するため、発電用原子炉を冷却するために必要な設備を<u>施設しなければならない。</u></p> <p>【解釈】</p> <p>1 第60条に規定する「発電用原子炉を冷却するために必要な設備」とは、以下に掲げる措置又はこれらと同等以上の効果を有する措置を行うための設備をいう。</p> <p>(1) 全交流動力電源喪失・常設直流電源系統喪失を想定し、原子炉隔離時冷却系(RCIC)若しくは非常用復水器(BWR の場合)又はタービン動補助給水ポンプ(PWR の場合)(以下「RCIC 等」という。)により発電用原子炉を冷却するため、以下に掲げる措置又はこれらと同等以上の効果を有する措置を行うための設備を整備すること。</p> <p>a) 可搬型重大事故防止設備</p> <p>i) 現場での可搬型重大事故防止設備(可搬型バッテリー又は窒素ポンベ等)を用いた弁の操作により、RCIC 等の起動及び十分な期間※の運転継続を行う可搬型重大事故防止設備等を整備すること。ただし、下記(1) b) i)の人力による措置が容易に行える場合を除く。</p> <p>b) 現場操作</p> <p>i) 現場での人力による弁の操作により、RCIC 等の起動及び十分な期間※の運転継続を行うために必要な設備を整備すること。</p> <p>※：原子炉冷却材圧力バウンダリの減圧対策及び原子炉冷却材圧力バウンダリ低圧時の冷却対策の準備が整うまでの期間のこと。</p>	<p>○設置許可基準規則の「設けなければならない。」は、技術基準規則では「施設しなければならない。」とし、具体的な内容が記載されている。</p>

設置許可基準規則と技術基準規則の比較表

設置許可基準規則	技術基準規則	備考
<p>(原子炉冷却材圧力バウンダリを減圧するための設備)</p> <p>第四十六条 発電用原子炉施設には、原子炉冷却材圧力バウンダリが高圧の状態であって、設計基準事故対処設備が有する発電用原子炉の減圧機能が喪失した場合においても炉心の著しい損傷及び原子炉格納容器の破損を防止するため、原子炉冷却材圧力バウンダリを減圧するために必要な設備を<u>設けなければならない。</u></p> <p>【解釈】</p> <p>1 第46条に規定する「炉心の著しい損傷」を「防止するため、原子炉冷却材圧力バウンダリを減圧するために必要な設備」とは、以下に掲げる措置又はこれらと同等以上の効果を有する措置を行うための設備をいう。</p> <p>(1) ロジックの追加</p> <p>a) 原子炉水位低かつ低圧注水系が利用可能な状態で、逃がし安全弁を作動させる減圧自動化ロジックを設けること（BWRの場合）。</p> <p>(2) 可搬型重大事故防止設備</p> <p>a) 常設直流電源系統喪失時においても、減圧用の弁（逃がし安全弁（BWRの場合）又は主蒸気逃がし弁及び加圧器逃がし弁（PWRの場合））を作動させ原子炉冷却材圧力バウンダリの減圧操作が行えるよう、手動設備又は可搬型代替直流電源設備を配備すること。</p> <p>b) 減圧用の弁が空気作動弁である場合、減圧用の弁を作動させ原子炉冷却材圧力バウンダリの減圧操作が行えるよう、可搬型コンプレッサー又は窒素ポンベを配備すること。</p> <p>c) 減圧用の弁は、想定される重大事故等が発生した場合の環境条件において確実に作動すること。</p>	<p>(原子炉冷却材圧力バウンダリを減圧するための設備)</p> <p>第六十一条 発電用原子炉施設には、原子炉冷却材圧力バウンダリが高圧の状態であって、設計基準事故対処設備が有する発電用原子炉の減圧機能が喪失した場合においても炉心の著しい損傷及び原子炉格納容器の破損を防止するため、原子炉冷却材圧力バウンダリを減圧するために必要な設備を<u>施設しなければならない。</u></p> <p>【解釈】</p> <p>1 第61条に規定する「炉心の著しい損傷」を「防止するため、原子炉冷却材圧力バウンダリを減圧するために必要な設備」とは、以下に掲げる措置又はこれらと同等以上の効果を有する措置を行うための設備をいう。</p> <p>(1) ロジックの追加</p> <p>a) 原子炉水位低かつ低圧注水系が利用可能な状態で、逃がし安全弁を作動させる減圧自動化ロジックを設けること（BWRの場合）。</p> <p>(2) 可搬型重大事故防止設備</p> <p>a) 常設直流電源系統喪失時においても、減圧用の弁（逃がし安全弁（BWRの場合）又は主蒸気逃がし弁及び加圧器逃がし弁（PWRの場合））を作動させ原子炉冷却材圧力バウンダリの減圧操作が行えるよう、手動設備又は可搬型代替直流電源設備を配備すること。</p> <p>b) 減圧用の弁が空気作動弁である場合、減圧用の弁を作動させ原子炉冷却材圧力バウンダリの減圧操作が行えるよう、可搬型コンプレッサー又は窒素ポンベを配備すること。</p> <p>c) 減圧用の弁は、想定される重大事故等が発生した場合の環境条件において確実に作動すること。</p>	<p>○設置許可基準規則の「設けなければならない。」は、技術基準規則では「施設しなければならない。」とし、具体的な内容が記載されている。</p>

設置許可基準規則と技術基準規則の比較表

設置許可基準規則	技術基準規則	備考
<p>(原子炉冷却材圧力バウンダリ低圧時に発電用原子炉を冷却するための設備)</p> <p>第四十七条 発電用原子炉施設には、原子炉冷却材圧力バウンダリが低圧の状態であって、設計基準事故対処設備が有する発電用原子炉の冷却機能が喪失した場合においても炉心の著しい損傷及び原子炉格納容器の破損を防止するため、発電用原子炉を冷却するために必要な設備を設けなければならない。</p> <p>【解釈】</p> <p>1 第47条に規定する「炉心の著しい損傷」を「防止するため、発電用原子炉を冷却するために必要な設備」とは、以下に掲げる措置又はこれらと同等以上の効果を有する措置を行うための設備をいう。</p> <p>(1) 重大事故防止設備</p> <p>a) 可搬型重大事故防止設備を配備すること。</p> <p>b) 炉心の著しい損傷に至るまでの時間的余裕のない場合に対応するため、常設重大事故防止設備を設置すること。</p> <p>c) 上記a)及びb)の重大事故防止設備は、設計基準事故対処設備に対して、多様性及び独立性を有し、位置的分散を図ること。</p>	<p>(原子炉冷却材圧力バウンダリ低圧時に発電用原子炉を冷却するための設備)</p> <p>第六十二条 発電用原子炉施設には、原子炉冷却材圧力バウンダリが低圧の状態であって、設計基準事故対処設備が有する発電用原子炉の冷却機能が喪失した場合においても炉心の著しい損傷及び原子炉格納容器の破損を防止するため、発電用原子炉を冷却するために必要な設備を施設しなければならない。</p> <p>【解釈】</p> <p>1 第62条に規定する「炉心の著しい損傷」を「防止するため、発電用原子炉を冷却するために必要な設備」とは、以下に掲げる措置又はこれらと同等以上の効果を有する措置を行うための設備をいう。</p> <p>(1) 重大事故防止設備</p> <p>a) 可搬型重大事故防止設備を配備すること。</p> <p>b) 炉心の著しい損傷に至るまでの時間的余裕のない場合に対応するため、常設重大事故防止設備を設置すること。</p> <p>c) 上記a)及びb)の重大事故防止設備は、設計基準事故対処設備に対して、多様性及び独立性を有し、位置的分散を図ること。</p>	<p>○設置許可基準規則の「設けなければならない。」は、技術基準規則では「施設しなければならない。」とし、具体的な内容が記載されている。</p>

設置許可基準規則と技術基準規則の比較表

設置許可基準規則	技術基準規則	備考
<p>(最終ヒートシンクへ熱を輸送するための設備)</p> <p>第四十八条 発電用原子炉施設には、設計基準事故対処設備が有する最終ヒートシンクへ熱を輸送する機能が喪失した場合において炉心の著しい損傷及び原子炉格納容器の破損（炉心の著しい損傷が発生する前に生ずるものに限る。）を防止するため、最終ヒートシンクへ熱を輸送するために必要な設備を<u>設けなければならない。</u></p> <p>【解釈】</p> <p>1 第48条に規定する「最終ヒートシンクへ熱を輸送するために必要な設備」とは、以下に掲げる措置又はこれらと同等以上の効果を有する措置を行うための設備をいう。</p> <p>a) 炉心の著しい損傷等を防止するため、重大事故防止設備を整備すること。</p> <p>b) 重大事故防止設備は、設計基準事故対処設備に対して、多重性又は多様性及び独立性を有し、位置的分散を図ること。</p> <p>c) 取水機能の喪失により最終ヒートシンクが喪失することを想定した上で、BWRにおいては、サプレッションプールへの熱の蓄積により、原子炉冷却機能が確保できる一定の期間内に、十分な余裕を持って所内車載代替の最終ヒートシンクシステム（UHSS）の繋ぎ込み及び最終的な熱の逃がし場への熱の輸送ができること。加えて、残留熱除去系（RHR）の使用が不可能な場合について考慮すること。</p> <p>また、PWRにおいては、タービン動補助給水ポンプ及び主蒸気逃がし弁による2次冷却系からの除熱により、最終的な熱の逃がし場への熱の輸送ができること。</p> <p>d) <u>格納容器圧力逃がし装置を整備する場合は、本規程第50条3b)に準ずること。</u>また、その使用に際しては、敷地境界での線量評価を行うこと。</p>	<p>(最終ヒートシンクへ熱を輸送するための設備)</p> <p>第六十三条 発電用原子炉施設には、設計基準事故対処設備が有する最終ヒートシンクへ熱を輸送する機能が喪失した場合において炉心の著しい損傷及び原子炉格納容器の破損（炉心の著しい損傷が発生する前に生ずるものに限る。）を防止するため、最終ヒートシンクへ熱を輸送するために必要な設備を<u>施設しなければならない。</u></p> <p>【解釈】</p> <p>1 第63条に規定する「最終ヒートシンクへ熱を輸送するために必要な設備」とは、以下に掲げる措置又はこれらと同等以上の効果を有する措置を行うための設備をいう。</p> <p>a) 炉心の著しい損傷等を防止するため、重大事故防止設備を整備すること。</p> <p>b) 重大事故防止設備は、設計基準事故対処設備に対して、多重性又は多様性及び独立性を有し、位置的分散を図ること。</p> <p>c) 取水機能の喪失により最終ヒートシンクが喪失することを想定した上で、BWRにおいては、サプレッションプールへの熱の蓄積により、原子炉冷却機能が確保できる一定の期間内に、十分な余裕を持って所内車載代替の最終ヒートシンクシステム（UHSS）の繋ぎ込み及び最終的な熱の逃がし場への熱の輸送ができること。加えて、残留熱除去系（RHR）の使用が不可能な場合について考慮すること。</p> <p>また、PWRにおいては、タービン動補助給水ポンプ及び主蒸気逃がし弁による2次冷却系からの除熱により、最終的な熱の逃がし場への熱の輸送ができること。</p> <p>d) <u>格納容器圧力逃がし装置を整備する場合は、本規程第65条3b)に準ずること。</u>また、その使用に際しては、敷地境界での線量評価を行うこと。</p>	<p>○設置許可基準規則の「設けなければならない。」は、技術基準規則では「施設しなければならない。」とし、具体的な内容が記載されている。</p> <p>○該当条文の比較箇所を参照</p>

設置許可基準規則と技術基準規則の比較表

設置許可基準規則	技術基準規則	備考
<p>(原子炉格納容器内の冷却等のための設備)</p> <p>第四十九条 発電用原子炉施設には、設計基準事故対処設備が有する原子炉格納容器内の冷却機能が喪失した場合において炉心の著しい損傷を防止するため、原子炉格納容器内の圧力及び温度を低下させるために必要な設備を<u>設けなければならない。</u></p> <p>2 発電用原子炉施設には、炉心の著しい損傷が発生した場合において原子炉格納容器の破損を防止するため、原子炉格納容器内の圧力及び温度並びに放射性物質の濃度を低下させるために必要な設備を<u>設けなければならない。</u></p> <p>【解釈】</p> <p>1 第1項に規定する「原子炉格納容器内の圧力及び温度を低下させるために必要な設備」及び第2項に規定する「原子炉格納容器内の圧力及び温度並びに放射性物質の濃度を低下させるために必要な設備」とは、以下に掲げる措置又はこれらと同等以上の効果を有する措置を行うための設備をいう。</p> <p>(1) 重大事故等対処設備</p> <p>a) 設計基準事故対処設備の格納容器スプレイ注水設備（ポンプ又は水源）が機能喪失しているものとして、格納容器スプレイ代替注水設備を配備すること。</p> <p>b) 上記a)の格納容器スプレイ代替注水設備は、設計基準事故対処設備に対して、多様性及び独立性を有し、位置的分散を図ること。</p> <p>(2) 兼用</p> <p>a) 第1項の炉心損傷防止目的の設備と第2項の格納容器破損防止目的の設備は、同一設備であってもよい。</p>	<p>(原子炉格納容器内の冷却等のための設備)</p> <p>第六十四条 発電用原子炉施設には、設計基準事故対処設備が有する原子炉格納容器内の冷却機能が喪失した場合において炉心の著しい損傷を防止するため、原子炉格納容器内の圧力及び温度を低下させるために必要な設備を<u>施設しなければならない。</u></p> <p>2 発電用原子炉施設には、炉心の著しい損傷が発生した場合において原子炉格納容器の破損を防止するため、原子炉格納容器内の圧力及び温度並びに放射性物質の濃度を低下させるために必要な設備を<u>施設しなければならない。</u></p> <p>【解釈】</p> <p>1 第1項に規定する「原子炉格納容器内の圧力及び温度を低下させるために必要な設備」及び第2項に規定する「原子炉格納容器内の圧力及び温度並びに放射性物質の濃度を低下させるために必要な設備」とは、以下に掲げる措置又はこれらと同等以上の効果を有する措置を行うための設備をいう。</p> <p>(1) 重大事故等対処設備</p> <p>a) 設計基準事故対処設備の格納容器スプレイ注水設備（ポンプ又は水源）が機能喪失しているものとして、格納容器スプレイ代替注水設備を配備すること。</p> <p>b) 上記a)の格納容器スプレイ代替注水設備は、設計基準事故対処設備に対して、多様性及び独立性を有し、位置的分散を図ること。</p> <p>(2) 兼用</p> <p>a) 第1項の炉心損傷防止目的の設備と第2項の格納容器破損防止目的の設備は、同一設備であってもよい。</p>	<p>○設置許可基準規則の「設けなければならない。」は、技術基準規則では「施設しなければならない。」とし、具体的な内容が記載されている。</p> <p>○設置許可基準規則の「設けなければならない。」は、技術基準規則では「施設しなければならない。」とし、具体的な内容が記載されている。</p>

設置許可基準規則と技術基準規則の比較表

設置許可基準規則	技術基準規則	備考
<p>(原子炉格納容器の過圧破損を防止するための設備)</p> <p>第五十条 発電用原子炉施設には、炉心の著しい損傷が発生した場合において原子炉格納容器の過圧による破損を防止するため、原子炉格納容器バウンダリを維持しながら原子炉格納容器内の圧力及び温度を低下させるために必要な設備を設けなければならない。</p> <p>【解釈】</p> <p>1 第1項に規定する「原子炉格納容器バウンダリを維持」とは、限界圧力及び限界温度において評価される原子炉格納容器の漏えい率を超えることなく、原子炉格納容器内の放射性物質を閉じ込めておくことをいい、「原子炉格納容器バウンダリを維持しながら原子炉格納容器内の圧力及び温度を低下させるために必要な設備」とは、以下に掲げる措置又はこれらと同等以上の効果を有する措置を行うための設備をいう。</p> <p>a) 格納容器代替循環冷却系又は格納容器再循環ユニットを設置すること。</p> <p>2 発電用原子炉施設（原子炉格納容器の構造上、炉心の著しい損傷が発生した場合において短時間のうちに原子炉格納容器の過圧による破損が発生するおそれがあるものに限る。）には、前項の設備に加えて、原子炉格納容器内の圧力を大気中に逃がすために必要な設備を設けなければならない。</p> <p>【解釈】</p> <p>2 第2項に規定する「原子炉格納容器の構造上、炉心の著しい損傷が発生した場合において短時間のうちに原子炉格納容器の過圧による破損が発生するおそれがあるもの」とは、原子炉格納容器の容積が小さく炉心損傷後の事象進展が速い発電用原子炉施設であるBWR及びアイスコンデンサ型格納容器を有するPWRをいう。</p> <p>3 第2項に規定する「原子炉格納容器内の圧力を大気中に逃がすために必要な設備」とは、以下に掲げる措置又はこれらと同等以上の効果を有する措置を行うための設備をいう。</p> <p>a) 格納容器圧力逃がし装置を設置すること。</p> <p>b) 上記3 a) の格納容器圧力逃がし装置とは、以下に掲げる措置又はこれらと同等以上の効果を有する措置を行うための設備をいう。</p> <p>i) 格納容器圧力逃がし装置は、排気中に含まれる放射性物質を低減するものであること。</p> <p>ii) 格納容器圧力逃がし装置は、可燃性ガスの爆発防止等の対策が講じられていること。</p> <p>iii) 格納容器圧力逃がし装置の配管等は、他の系統・機器（例えばSGTS）や他号機の格納容器圧力逃がし装置等と</p>	<p>(原子炉格納容器の過圧破損を防止するための設備)</p> <p>第六十五条 発電用原子炉施設には、炉心の著しい損傷が発生した場合において原子炉格納容器の過圧による破損を防止するため、原子炉格納容器バウンダリ（設置許可基準規則第二条第二項第三十七号に規定する原子炉格納容器バウンダリをいう。）を維持しながら原子炉格納容器内の圧力及び温度を低下させるために必要な設備を施設しなければならない。</p> <p>【解釈】</p> <p>1 第1項に規定する「原子炉格納容器バウンダリ（設置許可基準規則第2条第2項第37号に規定する原子炉格納容器バウンダリをいう。）を維持」とは、限界圧力及び限界温度において評価される原子炉格納容器の漏えい率を超えることなく、原子炉格納容器内の放射性物質を閉じ込めておくことをいい、「原子炉格納容器バウンダリ（設置許可基準規則第2条第2項第37号に規定する原子炉格納容器バウンダリをいう。）を維持しながら原子炉格納容器内の圧力及び温度を低下させるために必要な設備」とは、以下に掲げる措置又はこれらと同等以上の効果を有する措置を行うための設備をいう。</p> <p>a) 格納容器代替循環冷却系又は格納容器再循環ユニットを設置すること。</p> <p>2 発電用原子炉施設（原子炉格納容器の構造上、炉心の著しい損傷が発生した場合において短時間のうちに原子炉格納容器の過圧による破損が発生するおそれがあるものに限る。）には、前項の設備に加えて、原子炉格納容器内の圧力を大気中に逃がすために必要な設備を施設しなければならない。</p> <p>【解釈】</p> <p>2 第2項に規定する「原子炉格納容器の構造上、炉心の著しい損傷が発生した場合において短時間のうちに原子炉格納容器の過圧による破損が発生するおそれがあるもの」とは、原子炉格納容器の容積が小さく炉心損傷後の事象進展が速い発電用原子炉施設であるBWR及びアイスコンデンサ型格納容器を有するPWRをいう。</p> <p>3 第2項に規定する「原子炉格納容器内の圧力を大気中に逃がすために必要な設備」とは、以下に掲げる措置又はこれらと同等以上の効果を有する措置を行うための設備をいう。</p> <p>a) 格納容器圧力逃がし装置を設置すること。</p> <p>b) 上記3 a) の格納容器圧力逃がし装置とは、以下に掲げる措置又はこれらと同等以上の効果を有する措置を行うための設備をいう。</p> <p>i) 格納容器圧力逃がし装置は、排気中に含まれる放射性物質を低減するものであること。</p> <p>ii) 格納容器圧力逃がし装置は、可燃性ガスの爆発防止等の対策が講じられていること。</p> <p>iii) 格納容器圧力逃がし装置の配管等は、他の系統・機器（例えばSGTS）や他号機の格納容器圧力逃がし装置等と</p>	<p>○設置許可基準規則の「設けなければならない。」は、技術基準規則では「施設しなければならない。」とし、具体的な内容が記載されている。</p>

設置許可基準規則と技術基準規則の比較表

設置許可基準規則	技術基準規則	備考
<p>共用しないこと。ただし、他への悪影響がない場合を除く。</p> <p>iv) また、格納容器圧力逃がし装置の使用に際しては、必要に応じて、原子炉格納容器の負圧破損を防止する設備を整備すること。</p> <p>v) 格納容器圧力逃がし装置の隔離弁は、人力により容易かつ確実に開閉操作ができること。</p> <p>vi) 炉心の著しい損傷時においても、現場において、人力で格納容器圧力逃がし装置の隔離弁の操作ができるよう、遮蔽又は離隔等の放射線防護対策がなされていること。</p> <p>vii) ラブチャーディスクを使用する場合は、バイパス弁を併置すること。ただし、格納容器圧力逃がし装置の使用の妨げにならないよう、十分に低い圧力に設定されたラブチャーディスク（原子炉格納容器の隔離機能を目的としたものではなく、例えば、配管の窒素充填を目的としたもの）を使用する場合又はラブチャーディスクを強制的に手動で破壊する装置を設置する場合を除く。</p> <p>viii) 格納容器圧力逃がし装置は、長期的にも熔融炉心及び水没の悪影響を受けない場所に接続されていること。</p> <p>ix) 使用後に高線量となるフィルター等からの被ばくを低減するための遮蔽等の放射線防護対策がなされていること。</p> <p>3 前項の設備は、共通要因によって第一項の設備の過圧破損防止機能（炉心の著しい損傷が発生した場合において原子炉格納容器の過圧による破損を防止するために必要な機能をいう。）と同時にその機能が損なわれるおそれがないよう、適切な措置を講じたものでなければならない。</p> <p>【解釈】</p> <p>4 第3項に規定する「適切な措置を講じたもの」とは、多様性及び可能な限り独立性を有し、位置的分散を図ることをいう。</p>	<p>共用しないこと。ただし、他への悪影響がない場合を除く。</p> <p>iv) また、格納容器圧力逃がし装置の使用に際しては、必要に応じて、原子炉格納容器の負圧破損を防止する設備を整備すること。</p> <p>v) 格納容器圧力逃がし装置の隔離弁は、人力により容易かつ確実に開閉操作ができること。</p> <p>vi) 炉心の著しい損傷時においても、現場において、人力で格納容器圧力逃がし装置の隔離弁の操作ができるよう、遮蔽又は離隔等の放射線防護対策がなされていること。</p> <p>vii) ラブチャーディスクを使用する場合は、バイパス弁を併置すること。ただし、格納容器圧力逃がし装置の使用の妨げにならないよう、十分に低い圧力に設定されたラブチャーディスク（原子炉格納容器の隔離機能を目的としたものではなく、例えば、配管の窒素充填を目的としたもの）を使用する場合又はラブチャーディスクを強制的に手動で破壊する装置を設置する場合を除く。</p> <p>viii) 格納容器圧力逃がし装置は、長期的にも熔融炉心及び水没の悪影響を受けない場所に接続されていること。</p> <p>ix) 使用後に高線量となるフィルター等からの被ばくを低減するための遮蔽等の放射線防護対策がなされていること。</p> <p>3 前項の設備は、共通要因によって第一項の設備の過圧破損防止機能（炉心の著しい損傷が発生した場合において原子炉格納容器の過圧による破損を防止するために必要な機能をいう。）と同時にその機能が損なわれるおそれがないよう、適切な措置を講じたものでなければならない。</p> <p>【解釈】</p> <p>4 第3項に規定する「適切な措置を講じたもの」とは、多様性及び可能な限り独立性を有し、位置的分散を図ることをいう。</p>	

設置許可基準規則と技術基準規則の比較表

設置許可基準規則	技術基準規則	備考
<p>(原子炉格納容器下部の熔融炉心を冷却するための設備)</p> <p>第五十一条 発電用原子炉施設には、炉心の著しい損傷が発生した場合において原子炉格納容器の破損を防止するため、熔融し、原子炉格納容器の下部に落下した炉心を冷却するために必要な設備を<u>設けなければならない。</u></p> <p>【解釈】</p> <p>1 第51条に規定する「熔融し、原子炉格納容器の下部に落下した炉心を冷却するために必要な設備」とは、以下に掲げる措置又はこれらと同等以上の効果を有する措置を行うための設備をいう。なお、原子炉格納容器下部に落下した熔融炉心の冷却は、熔融炉心・コンクリート相互作用(MCCI)を抑制すること及び熔融炉心が拡がり原子炉格納容器バウンダリに接触することを防止するために行われるものである。</p> <p>a) 原子炉格納容器下部注水設備を設置すること。原子炉格納容器下部注水設備とは、以下に掲げる措置又はこれらと同等以上の効果を有する措置を行うための設備をいう。</p> <p>i) 原子炉格納容器下部注水設備（ポンプ車及び耐圧ホース等）を整備すること。（可搬型の原子炉格納容器下部注水設備の場合は、接続する建屋内の流路をあらかじめ敷設すること。）</p> <p>ii) 原子炉格納容器下部注水設備は、多重性又は多様性及び独立性を有し、位置的分散を図ること。（ただし、建屋内の構造上の流路及び配管を除く。）</p> <p>b) これらの設備は、交流又は直流電源が必要な場合は代替電源設備からの給電を可能とすること。</p>	<p>(原子炉格納容器下部の熔融炉心を冷却するための設備)</p> <p>第六十六条 発電用原子炉施設には、炉心の著しい損傷が発生した場合において原子炉格納容器の破損を防止するため、熔融し、原子炉格納容器の下部に落下した炉心を冷却するために必要な設備を<u>施設しなければならない。</u></p> <p>【解釈】</p> <p>1 第66条に規定する「熔融し、原子炉格納容器の下部に落下した炉心を冷却するために必要な設備」とは、以下に掲げる措置又はこれらと同等以上の効果を有する措置を行うための設備をいう。なお、原子炉格納容器下部に落下した熔融炉心の冷却は、熔融炉心・コンクリート相互作用(MCCI)を抑制すること及び熔融炉心が拡がり原子炉格納容器バウンダリに接触することを防止するために行われるものである。</p> <p>a) 原子炉格納容器下部注水設備を設置すること。原子炉格納容器下部注水設備とは、以下に掲げる措置又はこれらと同等以上の効果を有する措置を行うための設備をいう。</p> <p>i) 原子炉格納容器下部注水設備（ポンプ車及び耐圧ホース等）を整備すること。（可搬型の原子炉格納容器下部注水設備の場合は、接続する建屋内の流路をあらかじめ敷設すること。）</p> <p>ii) 原子炉格納容器下部注水設備は、多重性又は多様性及び独立性を有し、位置的分散を図ること。（ただし、建屋内の構造上の流路及び配管を除く。）</p> <p>b) これらの設備は、交流又は直流電源が必要な場合は代替電源設備からの給電を可能とすること。</p>	<p>○設置許可基準規則の「設けなければならない。」は、技術基準規則では「施設しなければならない。」とし、具体的な内容が記載されている。</p>

設置許可基準規則と技術基準規則の比較表

設置許可基準規則	技術基準規則	備考
<p>(水素爆発による原子炉格納容器の破損を防止するための設備)</p> <p>第五十二条 発電用原子炉施設には、炉心の著しい損傷が発生した場合において原子炉格納容器内における水素による爆発（以下「水素爆発」という。）による破損を防止する必要がある場合には、水素爆発による原子炉格納容器の破損を防止するために必要な設備を<u>設けなければならない。</u></p> <p>【解釈】</p> <p>1 第52条に規定する「水素爆発による原子炉格納容器の破損を防止するために必要な設備」とは、以下に掲げる措置又はこれらと同等以上の効果を有する措置を行うための設備をいう。</p> <p><BWR></p> <p>a) 原子炉格納容器内を不活性化すること。</p> <p><PWR のうち必要な原子炉></p> <p>b) 水素濃度制御設備を設置すること。</p> <p><BWR 及びPWR 共通></p> <p>c) 水素ガスを原子炉格納容器外に排出する場合には、排出経路での水素爆発を防止すること、放射性物質の低減設備、水素及び放射性物質濃度測定装置を設けること。</p> <p>d) 炉心の著しい損傷時に水素濃度が変動する可能性のある範囲で測定できる監視設備を設置すること。</p> <p>e) これらの設備は、交流又は直流電源が必要な場合は代替電源設備からの給電を可能とすること。</p>	<p>(水素爆発による原子炉格納容器の破損を防止するための設備)</p> <p>第六十七条 発電用原子炉施設には、炉心の著しい損傷が発生した場合において原子炉格納容器内における水素による爆発（以下「水素爆発」という。）による破損を防止する必要がある場合には、水素爆発による原子炉格納容器の破損を防止するために必要な設備を<u>施設しなければならない。</u></p> <p>【解釈】</p> <p>1 第67条に規定する「水素爆発による原子炉格納容器の破損を防止するために必要な設備」とは、以下に掲げる措置又はこれらと同等以上の効果を有する措置を行うための設備をいう。</p> <p><BWR></p> <p>a) 原子炉格納容器内を不活性化すること。</p> <p><PWR のうち必要な原子炉></p> <p>b) 水素濃度制御設備を設置すること。</p> <p><BWR 及びPWR 共通></p> <p>c) 水素ガスを原子炉格納容器外に排出する場合には、排出経路での水素爆発を防止すること、放射性物質の低減設備、水素及び放射性物質濃度測定装置を設けること。</p> <p>d) 炉心の著しい損傷時に水素濃度が変動する可能性のある範囲で測定できる監視設備を設置すること。</p> <p>e) これらの設備は、交流又は直流電源が必要な場合は代替電源設備からの給電を可能とすること。</p>	<p>○設置許可基準規則の「設けなければならない。」は、技術基準規則では「施設しなければならない。」とし、具体的な内容が記載されている。</p>

設置許可基準規則と技術基準規則の比較表

設置許可基準規則	技術基準規則	備考
<p>(水素爆発による原子炉建屋等の損傷を防止するための設備)</p> <p>第五十三条 発電用原子炉施設には、炉心の著しい損傷が発生した場合において原子炉建屋その他の原子炉格納容器から漏えいする気体状の放射性物質を格納するための施設（以下「原子炉建屋等」という。）の水素爆発による損傷を防止する必要がある場合には、水素爆発による当該原子炉建屋等の損傷を防止するために必要な設備を<u>設けなければならない。</u></p> <p>【解釈】</p> <p>1 第53条に規定する「水素爆発による当該原子炉建屋等の損傷を防止するために必要な設備」とは、以下に掲げる措置又はこれらと同等以上の効果を有する措置を行うための設備をいう。</p> <p>a) 水素濃度制御設備（制御により原子炉建屋等で水素爆発のおそれがないことを示すこと。）又は水素排出設備（動的機器等に水素爆発を防止する機能を付けること。放射性物質低減機能を付けること。）を設置すること。</p> <p>b) 想定される事故時に水素濃度が変動する可能性のある範囲で推定できる監視設備を設置すること。</p> <p>c) これらの設備は、交流又は直流電源が必要な場合は代替電源設備からの給電を可能とすること。</p>	<p>(水素爆発による原子炉建屋等の損傷を防止するための設備)</p> <p>第六十八条 発電用原子炉施設には、炉心の著しい損傷が発生した場合において原子炉建屋その他の原子炉格納容器から漏えいする気体状の放射性物質を格納するための施設（以下「原子炉建屋等」という。）の水素爆発による損傷を防止する必要がある場合には、水素爆発による当該原子炉建屋等の損傷を防止するために必要な設備を<u>施設しなければならない。</u></p> <p>【解釈】</p> <p>1 第68条に規定する「水素爆発による当該原子炉建屋等の損傷を防止するために必要な設備」とは、以下に掲げる措置又はこれらと同等以上の効果を有する措置を行うための設備をいう。</p> <p>a) 水素濃度制御設備（制御により原子炉建屋等で水素爆発のおそれがないことを示すこと。）又は水素排出設備（動的機器等に水素爆発を防止する機能を付けること。放射性物質低減機能を付けること。）を設置すること。</p> <p>b) 想定される事故時に水素濃度が変動する可能性のある範囲で推定できる監視設備を設置すること。</p> <p>c) これらの設備は、交流又は直流電源が必要な場合は代替電源設備からの給電を可能とすること。</p>	<p>○設置許可基準規則の「設けなければならない。」は、技術基準規則では「施設しなければならない。」とし、具体的な内容が記載されている。</p>

設置許可基準規則と技術基準規則の比較表

設置許可基準規則	技術基準規則	備考
<p>(使用済燃料貯蔵槽の冷却等のための設備)</p> <p>第五十四条 発電用原子炉施設には、使用済燃料貯蔵槽の冷却機能又は注水機能が喪失し、又は使用済燃料貯蔵槽からの水の漏えいその他の要因により当該使用済燃料貯蔵槽の水位が低下した場合において貯蔵槽内燃料体等を冷却し、放射線を遮蔽し、及び臨界を防止するために必要な設備を設けなければならない。</p> <p>【解釈】</p> <p>1 第1項に規定する「使用済燃料貯蔵槽の冷却機能又は注水機能が喪失し、又は使用済燃料貯蔵槽からの水の漏えいその他の要因により当該使用済燃料貯蔵槽の水位が低下した場合」とは、本規程第37条3－1(a)及び(b)で定義する想定事故1及び想定事故2において想定する使用済燃料貯蔵槽の水位の低下をいう。</p> <p>2 第1項に規定する「貯蔵槽内燃料体等を冷却し、放射線を遮蔽し、及び臨界を防止するために必要な設備」とは、以下に掲げる措置又はこれらと同等以上の効果を有する措置を行うための設備をいう。</p> <p>a) 代替注水設備として、可搬型代替注水設備（注水ライン及びポンプ車等）を配備すること。</p> <p>b) 代替注水設備は、設計基準対象施設の冷却設備及び注水設備が機能喪失し、又は小規模な漏えいがあった場合でも、使用済燃料貯蔵槽の水位を維持できるものであること。</p> <p>2 発電用原子炉施設には、使用済燃料貯蔵槽からの大量の水の漏えいその他の要因により当該使用済燃料貯蔵槽の水位が異常に低下した場合において貯蔵槽内燃料体等の著しい損傷の進行を緩和し、及び臨界を防止するために必要な設備を設けなければならない。</p> <p>【解釈】</p> <p>3 第2項に規定する「貯蔵槽内燃料体等の著しい損傷の進行を緩和し、及び臨界を防止するために必要な設備」とは、以下に掲げる措置又はこれらと同等以上の効果を有する措置を行うための設備をいう。</p> <p>a) スプレイ設備として、可搬型スプレイ設備（スプレイヘッダ、スプレイライン及びポンプ車等）を配備すること。</p> <p>b) スプレイ設備は、代替注水設備によって使用済燃料貯蔵槽の水位が維持できない場合でも、燃料損傷を緩和できるものであること。</p> <p>c) 燃料損傷時に、できる限り環境への放射性物質の放出を低減するための設備を整備すること。</p> <p>4 第1項及び第2項の設備として、使用済燃料貯蔵槽の監視は、以下によること。</p> <p>a) 使用済燃料貯蔵槽の水位、水温及び上部の空間線量率について、燃料貯蔵設備に係る重大事故等により変動する可能性のある範囲にわたり測定可能であること。</p>	<p>(使用済燃料貯蔵槽の冷却等のための設備)</p> <p>第六十九条 発電用原子炉施設には、使用済燃料貯蔵槽の冷却機能又は注水機能が喪失し、又は使用済燃料貯蔵槽からの水の漏えいその他の要因により当該使用済燃料貯蔵槽の水位が低下した場合において使用済燃料貯蔵槽内の燃料体又は使用済燃料（以下「貯蔵槽内燃料体等」という。）を冷却し、放射線を遮蔽し、及び臨界を防止するために必要な設備を施設しなければならない。</p> <p>【解釈】</p> <p>1 第1項に規定する「使用済燃料貯蔵槽の冷却機能又は注水機能が喪失し、又は使用済燃料貯蔵槽からの水の漏えいその他の要因により当該使用済燃料貯蔵槽の水位が低下した場合」とは、設置許可基準規則解釈第37条3－1(a)及び(b)で定義する想定事故1及び想定事故2において想定する使用済燃料貯蔵槽の水位の低下をいう。</p> <p>2 第1項に規定する「貯蔵槽内燃料体等を冷却し、放射線を遮蔽し、及び臨界を防止するために必要な設備」とは、以下に掲げる措置又はこれらと同等以上の効果を有する措置を行うための設備をいう。</p> <p>a) 代替注水設備として、可搬型代替注水設備（注水ライン及びポンプ車等）を配備すること。</p> <p>b) 代替注水設備は、設計基準対象施設の冷却設備及び注水設備が機能喪失し、又は小規模な漏えいがあった場合でも、使用済燃料貯蔵槽の水位を維持できるものであること。</p> <p>2 発電用原子炉施設には、使用済燃料貯蔵槽からの大量の水の漏えいその他の要因により当該使用済燃料貯蔵槽の水位が異常に低下した場合において貯蔵槽内燃料体等の著しい損傷の進行を緩和し、及び臨界を防止するために必要な設備を施設しなければならない。</p> <p>【解釈】</p> <p>3 第2項に規定する「貯蔵槽内燃料体等の著しい損傷の進行を緩和し、及び臨界を防止するために必要な設備」とは、以下に掲げる措置又はこれらと同等以上の効果を有する措置を行うための設備をいう。</p> <p>a) スプレイ設備として、可搬型スプレイ設備（スプレイヘッダ、スプレイライン及びポンプ車等）を配備すること。</p> <p>b) スプレイ設備は、代替注水設備によって使用済燃料貯蔵槽の水位が維持できない場合でも、燃料損傷を緩和できるものであること。</p> <p>c) 燃料損傷時に、できる限り環境への放射性物質の放出を低減するための設備を整備すること。</p> <p>4 第1項及び第2項の設備として、使用済燃料貯蔵槽の監視は、以下によること。</p> <p>a) 使用済燃料貯蔵槽の水位、水温及び上部の空間線量率について、燃料貯蔵設備に係る重大事故等により変動する</p>	<p>○設置許可基準規則の「貯蔵槽内燃料体等」は、技術基準規則では「使用済燃料貯蔵槽内の燃料体又は使用済燃料（以下「貯蔵槽内燃料体等」という。）」と同義である。</p> <p>○設置許可基準規則の「設けなければならない。」は、技術基準規則では「施設しなければならない。」とし、具体的な内容が記載されている。</p> <p>○設置許可基準規則の「設けなければならない。」は、技術基準規則では「施設しなければならない。」とし、具体的な内容が記載されている。</p>

設置許可基準規則と技術基準規則の比較表

設置許可基準規則	技術基準規則	備考
b) これらの計測設備は、交流又は直流電源が必要な場合には、代替電源設備からの給電を可能とすること。 c) 使用済燃料貯蔵槽の状態をカメラにより監視できること。	可能性のある範囲にわたり測定可能であること。 b) これらの計測設備は、交流又は直流電源が必要な場合には、代替電源設備からの給電を可能とすること。 c) 使用済燃料貯蔵槽の状態をカメラにより監視できること。	

設置許可基準規則と技術基準規則の比較表

設置許可基準規則	技術基準規則	備考
<p>(工場等外への放射性物質の拡散を抑制するための設備)</p> <p>第五十五条 発電用原子炉施設には、炉心の著しい損傷及び原子炉格納容器の破損又は貯蔵槽内燃料体等の著しい損傷に至った場合において工場等外への放射性物質の拡散を抑制するために必要な設備を設けなければならない。</p> <p>【解釈】</p> <p>1 第55条に規定する「工場等外への放射性物質の拡散を抑制するために必要な設備」とは、以下に掲げる措置又はこれらと同等以上の効果を有する措置を行うための設備をいう。</p> <p>a) 原子炉建屋に放水できる設備を配備すること。</p> <p>b) 放水設備は、原子炉建屋周辺における航空機衝突による航空機燃料火災に対応できること。</p> <p>c) 放水設備は、移動等により、複数の方向から原子炉建屋に向けて放水することが可能なこと。</p> <p>d) 放水設備は、複数の発電用原子炉施設の同時使用を想定し、工場等内発電用原子炉施設基数の半数以上を配備すること。</p> <p>e) 海洋への放射性物質の拡散を抑制する設備を整備すること。</p>	<p>(工場等外への放射性物質の拡散を抑制するための設備)</p> <p>第七十条 発電用原子炉施設には、炉心の著しい損傷及び原子炉格納容器の破損又は貯蔵槽内燃料体等の著しい損傷に至った場合において工場等外への放射性物質の拡散を抑制するために必要な設備を施設しなければならない。</p> <p>【解釈】</p> <p>1 第70条に規定する「工場等外への放射性物質の拡散を抑制するために必要な設備」とは、以下に掲げる措置又はこれらと同等以上の効果を有する措置を行うための設備をいう。</p> <p>a) 原子炉建屋に放水できる設備を配備すること。</p> <p>b) 放水設備は、原子炉建屋周辺における航空機衝突による航空機燃料火災に対応できること。</p> <p>c) 放水設備は、移動等により、複数の方向から原子炉建屋に向けて放水することが可能なこと。</p> <p>d) 放水設備は、複数の発電用原子炉施設の同時使用を想定し、工場等内発電用原子炉施設基数の半数以上を配備すること。</p> <p>e) 海洋への放射性物質の拡散を抑制する設備を整備すること。</p>	<p>○設置許可基準規則の「設けなければならない。」は、技術基準規則では「施設しなければならない。」とし、具体的な内容が記載されている。</p>

設置許可基準規則と技術基準規則の比較表

設置許可基準規則	技術基準規則	備考
<p>(重大事故等の収束に必要な水の供給設備)</p> <p>第五十六条 設計基準事故の収束に必要な水源とは別に，重大事故等の収束に必要な十分な量の水を有する水源を確保することに加えて，発電用原子炉施設には，設計基準事故対処設備及び重大事故等対処設備に対して重大事故等の収束に必要な十分な量の水を供給するために必要な設備を<u>設けなければならない。</u></p> <p>【解釈】</p> <p>1 第56条に規定する「設計基準事故の収束に必要な水源とは別に，重大事故等の収束に必要な十分な量の水を有する水源を確保することに加えて，発電用原子炉施設には，設計基準事故対処設備及び重大事故等対処設備に対して重大事故等の収束に必要な十分な量の水を供給するために必要な設備」とは，以下に掲げる措置又はこれらと同等以上の効果を有する措置を行うための設備をいう。</p> <p>a) 想定される重大事故等の収束までの間，十分な量の水を供給できること。</p> <p>b) 複数の代替淡水源（貯水槽，ダム又は貯水池等）が確保されていること。</p> <p>c) 海を水源として利用できること。</p> <p>d) 各水源からの移送ルートが確保されていること。</p> <p>e) 代替水源からの移送ホース及びポンプを準備しておくこと。</p> <p>f) 原子炉格納容器を水源とする再循環設備は，代替再循環設備等により，多重性又は多様性を確保すること。（PWR）</p>	<p>(重大事故等の収束に必要な水の供給設備)</p> <p>第七十一条 設計基準事故の収束に必要な水源とは別に，重大事故等の収束に必要な十分な量の水を有する水源を確保することに加えて，発電用原子炉施設には，設計基準事故対処設備及び重大事故等対処設備に対して重大事故等の収束に必要な十分な量の水を供給するために必要な設備を<u>施設しなければならない。</u></p> <p>【解釈】</p> <p>1 第71条に規定する「設計基準事故の収束に必要な水源とは別に，重大事故等の収束に必要な十分な量の水を有する水源を確保することに加えて，発電用原子炉施設には，設計基準事故対処設備及び重大事故等対処設備に対して重大事故等の収束に必要な十分な量の水を供給するために必要な設備」とは，以下に掲げる措置又はこれらと同等以上の効果を有する措置を行うための設備をいう。</p> <p>a) 想定される重大事故等の収束までの間，十分な量の水を供給できること。</p> <p>b) 複数の代替淡水源（貯水槽，ダム又は貯水池等）が確保されていること。</p> <p>c) 海を水源として利用できること。</p> <p>d) 各水源からの移送ルートが確保されていること。</p> <p>e) 代替水源からの移送ホース及びポンプを準備しておくこと。</p> <p>f) 原子炉格納容器を水源とする再循環設備は，代替再循環設備等により，多重性又は多様性を確保すること。（PWR）</p>	<p>○設置許可基準規則の「設けなければならない。」は，技術基準規則では「施設しなければならない。」とし，具体的な内容が記載されている。</p>

設置許可基準規則と技術基準規則の比較表

設置許可基準規則	技術基準規則	備考
<p>(電源設備)</p> <p>第五十七条 発電用原子炉施設には、設計基準事故対処設備の電源が喪失したことにより重大事故等が発生した場合において炉心の著しい損傷、原子炉格納容器の破損、貯蔵槽内燃料体等の著しい損傷及び運転停止中原子炉内燃料体の著しい損傷を防止するために必要な電力を確保するために必要な設備を設けなければならない。</p> <p>【解釈】</p> <p>1 第1項に規定する「必要な電力を確保するために必要な設備」とは、以下に掲げる措置又はこれらと同等以上の効果を有する措置を行うための設備をいう。</p> <p>a) 代替電源設備を設けること。</p> <p>i) 可搬型代替電源設備（電源車及びバッテリー等）を配備すること。</p> <p>ii) 常設代替電源設備として交流電源設備を設置すること。</p> <p>iii) 設計基準事故対処設備に対して、独立性を有し、位置的分散を図ること。</p> <p>b) 所内常設蓄電式直流電源設備は、負荷切り離しを行わずに8時間、電気の供給が可能であること。ただし、「負荷切り離しを行わずに」には、原子炉制御室又は隣接する電気室等において簡易な操作で負荷の切り離しを行う場合を含まない。その後、必要な負荷以外を切り離して残り16時間の合計24時間にわたり、電気の供給を行うことが可能であること。</p> <p>c) 24時間にわたり、重大事故等の対応に必要な設備に電気（直流）の供給を行うことが可能である可搬型直流電源設備を整備すること。</p> <p>d) 複数号機設置されている工場等では、号機間の電力融通を行えるようにあらかじめケーブル等を敷設し、手動で接続できること。</p> <p>e) 所内電気設備（モーターコントロールセンター(MCC)、パワーセンター(P/C)及び金属閉鎖配電盤(メタクラ)(MC)等)は、代替所内電気設備を設けることなどにより共通要因で機能を失うことなく、少なくとも一系統は機能の維持及び人の接近性の確保を図ること。</p> <p>2 発電用原子炉施設には、<u>第三十三条第二項</u>の規定により設置される非常用電源設備及び前項の規定により設置される電源設備のほか、設計基準事故対処設備の電源が喪失したことにより重大事故等が発生した場合において炉心の著しい損傷、原子炉格納容器の破損、貯蔵槽内燃料体等の著しい損傷及び運転停止中原子炉内燃料体の著しい損傷を防止するための常設の直流電源設備を設けなければならない。</p> <p>【解釈】</p>	<p>(電源設備)</p> <p>第七十二条 発電用原子炉施設には、設計基準事故対処設備の電源が喪失したことにより重大事故等が発生した場合において炉心の著しい損傷、原子炉格納容器の破損、貯蔵槽内燃料体等の著しい損傷及び運転停止中における発電用原子炉内の燃料体（以下「運転停止中原子炉内燃料体」という。）の著しい損傷を防止するために必要な電力を確保するために必要な設備を施設しなければならない。</p> <p>【解釈】</p> <p>1 第1項に規定する「必要な電力を確保するために必要な設備」とは、以下に掲げる措置又はこれらと同等以上の効果を有する措置を行うための設備をいう。</p> <p>a) 代替電源設備を設けること。</p> <p>i) 可搬型代替電源設備（電源車及びバッテリー等）を配備すること。</p> <p>ii) 常設代替電源設備として交流電源設備を設置すること。</p> <p>iii) 設計基準事故対処設備に対して、独立性を有し、位置的分散を図ること。</p> <p>b) 所内常設蓄電式直流電源設備は、負荷切り離しを行わずに8時間、電気の供給が可能であること。ただし、「負荷切り離しを行わずに」には、原子炉制御室又は隣接する電気室等において簡易な操作で負荷の切り離しを行う場合を含まない。その後、必要な負荷以外を切り離して残り16時間の合計24時間にわたり、電気の供給を行うことが可能であること。</p> <p>c) 24時間にわたり、重大事故等の対応に必要な設備に電気（直流）の供給を行うことが可能である可搬型直流電源設備を整備すること。</p> <p>d) 複数号機設置されている工場等では、号機間の電力融通を行えるようにあらかじめケーブル等を敷設し、手動で接続できること。</p> <p>e) 所内電気設備（モーターコントロールセンター(MCC)、パワーセンター(P/C)及び金属閉鎖配電盤(メタクラ)(MC)等)は、代替所内電気設備を設けることなどにより共通要因で機能を失うことなく、少なくとも一系統は機能の維持及び人の接近性の確保を図ること。</p> <p>2 発電用原子炉施設には、<u>第四十五条第一項</u>の規定により設置される非常用電源設備及び前項の規定により設置される電源設備のほか、設計基準事故対処設備の電源が喪失したことにより重大事故等が発生した場合において炉心の著しい損傷、原子炉格納容器の破損、貯蔵槽内燃料体等の著しい損傷及び運転停止中原子炉内燃料体の著しい損傷を防止するための常設の直流電源設備を施設しなければならない。</p> <p>【解釈】</p>	<p>○設置許可基準規則の「運転停止中原子炉内燃料体」は、技術基準規則では「運転停止中における発電用原子炉内の燃料体（以下「運転停止中原子炉内燃料体」という。）」と同義である。</p> <p>○設置許可基準規則の「設けなければならない。」は、技術基準規則では「施設しなければならない。」とし、具体的な内容が記載されている。</p> <p>○該当条文の比較箇所を参照</p> <p>○設置許可基準規則の「設けなければならない。」は、技術基準規則では「施設しなければならない。」とし、具体的な内容が記載されている。</p>

設置許可基準規則と技術基準規則の比較表

設置許可基準規則	技術基準規則	備考
<p>2 第2項に規定する「常設の直流電源設備」とは、以下に掲げる措置又はこれと同等以上の効果を有する措置を行うための設備とする。</p> <p>a) 更なる信頼性を向上するため、負荷切り離し（原子炉制御室又は隣接する電気室等において簡易な操作で負荷の切り離しを行う場合を含まない。）を行わずに8 時間、その後、必要な負荷以外を切り離して残り16 時間の合計24 時間にわたり、重大事故等の対応に必要な設備に電気の供給を行うことが可能であるもう1 系統の特に高い信頼性を有する所内常設直流電源設備（3 系統目）を整備すること。</p>	<p>2 第2項に規定する「常設の直流電源設備」とは、以下に掲げる措置又はこれと同等以上の効果を有する措置を行うための設備とする。</p> <p>a) 更なる信頼性を向上するため、負荷切り離し（原子炉制御室又は隣接する電気室等において簡易な操作で負荷の切り離しを行う場合を含まない。）を行わずに8 時間、その後、必要な負荷以外を切り離して残り16 時間の合計24 時間にわたり、重大事故等の対応に必要な設備に電気の供給を行うことが可能であるもう1 系統の特に高い信頼性を有する所内常設直流電源設備（3 系統目）を整備すること。</p>	

設置許可基準規則と技術基準規則の比較表

設置許可基準規則	技術基準規則	備考
<p>(計装設備)</p> <p>第五十八条 発電用原子炉施設には、重大事故等が発生し、計測機器（非常用のものを含む。）の故障により当該重大事故等に対処するために監視することが必要なパラメータを計測することが困難となった場合において当該パラメータを推定するために有効な情報を把握できる設備を<u>設けなければならない。</u></p> <p>【解釈】</p> <p>1 第58条に規定する「当該重大事故等に対処するために監視することが必要なパラメータを計測することが困難となった場合において当該パラメータを推定するために有効な情報を把握できる設備」とは、以下に掲げる措置又はこれらと同等以上の効果を有する措置を行うための設備をいう。なお、「当該重大事故等に対処するために監視することが必要なパラメータ」とは、事業者が検討すべき炉心損傷防止対策及び格納容器破損防止対策等を成功させるために把握することが必要な発電用原子炉施設の状態を意味する。</p> <p>a) 設計基準を超える状態における発電用原子炉施設の状態の把握能力を明確にすること。（最高計測可能温度等）</p> <p>b) 発電用原子炉施設の状態の把握能力（最高計測可能温度等）を超えた場合の発電用原子炉施設の状態の推定手段を整備すること。</p> <p>i) 原子炉圧力容器内の温度、圧力及び水位が推定できる手段を整備すること。</p> <p>ii) 原子炉圧力容器及び原子炉格納容器への注水量が推定できる手段を整備すること。</p> <p>iii) 推定するために必要なパラメータは、複数のパラメータの中から確からしさを考慮し、優先順位を定めておくこと。</p> <p>c) 原子炉格納容器内の温度、圧力、水位、水素濃度及び放射線量率など想定される重大事故等の対応に必要となるパラメータが計測又は監視及び記録ができること。</p>	<p>(計装設備)</p> <p>第七十三条 発電用原子炉施設には、重大事故等が発生し、計測機器（非常用のものを含む。）の故障により当該重大事故等に対処するために監視することが必要なパラメータ（<u>設置許可基準規則第十六条第三項第二号に規定するパラメータをいう。以下同じ。</u>）を計測することが困難となった場合において当該パラメータを推定するために有効な情報を把握できる設備を<u>施設しなければならない。</u></p> <p>【解釈】</p> <p>1 第73条に規定する「当該重大事故等に対処するために監視することが必要なパラメータを計測することが困難となった場合において当該パラメータを推定するために有効な情報を把握できる設備」とは、以下に掲げる措置又はこれらと同等以上の効果を有する措置を行うための設備をいう。なお、「当該重大事故等に対処するために監視することが必要なパラメータ」とは、事業者が検討すべき炉心損傷防止対策及び格納容器破損防止対策等を成功させるために把握することが必要な発電用原子炉施設の状態を意味する。</p> <p>a) 設計基準を超える状態における発電用原子炉施設の状態の把握能力を明確にすること。（最高計測可能温度等）</p> <p>b) 発電用原子炉施設の状態の把握能力（最高計測可能温度等）を超えた場合の発電用原子炉施設の状態の推定手段を整備すること。</p> <p>i) 原子炉圧力容器内の温度、圧力及び水位が推定できる手段を整備すること。</p> <p>ii) 原子炉圧力容器及び原子炉格納容器への注水量が推定できる手段を整備すること。</p> <p>iii) 推定するために必要なパラメータは、複数のパラメータの中から確からしさを考慮し、優先順位を定めておくこと。</p> <p>c) 原子炉格納容器内の温度、圧力、水位、水素濃度及び放射線量率など想定される重大事故等の対応に必要となるパラメータが計測又は監視及び記録ができること。</p>	<p>○設置許可基準規則には記載はないが、技術基準規則では「パラメータ（温度、水位、その他の発電用原子炉施設の状態を示す事項）」について具体的な内容が記載されている。</p> <p>○設置許可基準規則の「設けなければならない。」は、技術基準規則では「施設しなければならない。」とし、具体的な内容が記載されている。</p>

設置許可基準規則と技術基準規則の比較表

設置許可基準規則	技術基準規則	備考
<p>(運転員が原子炉制御室にとどまるための設備)</p> <p>第五十九条 発電用原子炉施設には、炉心の著しい損傷が発生した場合（重大事故等対処設備（特定重大事故等対処施設を構成するものを除く。）が有する原子炉格納容器の破損を防止するための機能が損なわれた場合を除く。）においても運転員が第二十六条第一項の規定により設置される原子炉制御室にとどまるために必要な設備を設けなければならない。</p> <p>【解釈】</p> <p>1 第59条に規定する「重大事故等対処設備（特定重大事故等対処施設を構成するものを除く。）が有する原子炉格納容器の破損を防止するための機能が損なわれた場合」とは、第49条、第50条、第51条又は第52条の規定により設置されるいずれかの設備の原子炉格納容器の破損を防止するための機能が喪失した場合をいう。</p> <p>2 第59条に規定する「運転員が第26条第1項の規定により設置される原子炉制御室にとどまるために必要な設備」とは、以下に掲げる措置又はこれらと同等以上の効果を有する措置を行うための設備をいう。</p> <p>a) 原子炉制御室用の電源（空調及び照明等）は、代替交流電源設備からの給電を可能とすること。</p> <p>b) 炉心の著しい損傷が発生した場合の原子炉制御室の居住性について、次の要件を満たすものであること。</p> <p>①本規程第37条の想定する格納容器破損モードのうち、原子炉制御室の運転員の被ばくの観点から結果が最も厳しくなる事故収束に成功した事故シーケンス（例えば、炉心の著しい損傷の後、格納容器圧力逃がし装置等の格納容器破損防止対策が有効に機能した場合）を想定すること。</p> <p>②運転員はマスクの着用を考慮してもよい。ただしその場合は、実施のための体制を整備すること。</p> <p>③交代要員体制を考慮してもよい。ただしその場合は、実施のための体制を整備すること。</p> <p>④判断基準は、運転員の実効線量が7日間で100mSvを超えないこと。</p> <p>c) 原子炉制御室の外側が放射性物質により汚染したような状況下において、原子炉制御室への汚染の持ち込みを防止するため、モニタリング及び作業服の着替え等を行うための区画を設けること。</p> <p>d) 上記b)の原子炉制御室の居住性を確保するために原子炉格納容器から漏えいした空気中の放射性物質の濃度を低減する必要がある場合は、非常用ガス処理系等（BWRの場合）又はアニュラス空気再循環設備等（PWRの場合）を設置すること。</p> <p>e) BWRにあっては、上記b)の原子炉制御室の居住性を確保するために原子炉建屋に設置されたブローアウトパネルを閉止する必要がある場合は、容易かつ確実に閉止操作</p>	<p>(運転員が原子炉制御室にとどまるための設備)</p> <p>第七十四条 発電用原子炉施設には、炉心の著しい損傷が発生した場合（重大事故等対処設備（特定重大事故等対処施設を構成するものを除く。）が有する原子炉格納容器の破損を防止するための機能が損なわれた場合を除く。）においても運転員が第三十八条第一項の規定により設置される原子炉制御室にとどまるために必要な設備を施設しなければならない。</p> <p>【解釈】</p> <p>1 第74条に規定する「重大事故等対処設備（特定重大事故等対処施設を構成するものを除く。）が有する原子炉格納容器の破損を防止するための機能が損なわれた場合」とは、第64条、第65条、第66条又は第67条の規定により設置されるいずれかの設備の原子炉格納容器の破損を防止するための機能が喪失した場合をいう。</p> <p>2 第74条に規定する「運転員が第38条第1項の規定により設置される原子炉制御室にとどまるために必要な設備」とは、以下に掲げる措置又はこれらと同等以上の効果を有する措置を行うための設備をいう。</p> <p>a) 原子炉制御室用の電源（空調及び照明等）は、代替交流電源設備からの給電を可能とすること。</p> <p>b) 炉心の著しい損傷が発生した場合の原子炉制御室の居住性について、次の要件を満たすものであること。</p> <p>①設置許可基準規則解釈第37条の想定する格納容器破損モードのうち、原子炉制御室の運転員の被ばくの観点から結果が最も厳しくなる事故収束に成功した事故シーケンス（例えば、炉心の著しい損傷の後、格納容器圧力逃がし装置等の格納容器破損防止対策が有効に機能した場合）を想定すること。</p> <p>②運転員はマスクの着用を考慮してもよい。ただしその場合は、実施のための体制を整備すること。</p> <p>③交代要員体制を考慮してもよい。ただしその場合は、実施のための体制を整備すること。</p> <p>④判断基準は、運転員の実効線量が7日間で100mSvを超えないこと。</p> <p>c) 原子炉制御室の外側が放射性物質により汚染したような状況下において、原子炉制御室への汚染の持ち込みを防止するため、モニタリング及び作業服の着替え等を行うための区画を設けること。</p> <p>d) 上記b)の原子炉制御室の居住性を確保するために原子炉格納容器から漏えいした空気中の放射性物質の濃度を低減する必要がある場合は、非常用ガス処理系等（BWRの場合）又はアニュラス空気再循環設備等（PWRの場合）を設置すること。</p> <p>e) BWRにあっては、上記b)の原子炉制御室の居住性を確保するために原子炉建屋に設置されたブローアウトパネルを閉止する必要がある場合は、容易かつ確実に閉止操作が</p>	<p>○該当条文の比較箇所を参照</p> <p>○設置許可基準規則の「設けなければならない。」は、技術基準規則では「施設しなければならない。」とし、具体的な内容が記載されている。</p>

設置許可基準規則と技術基準規則の比較表

設置許可基準規則	技術基準規則	備考
ができること。また、ブローアウトパネルは、現場において人力による操作が可能なものとする。	できること。また、ブローアウトパネルは、現場において人力による操作が可能なものとする。	

設置許可基準規則と技術基準規則の比較表

設置許可基準規則	技術基準規則	備考
<p>(監視測定設備)</p> <p>第六十条 発電用原子炉施設には、重大事故等が発生した場合に工場等及びその周辺（工場等の周辺海域を含む。）において発電用原子炉施設から放出される放射性物質の濃度及び放射線量を監視し、及び測定し、並びにその結果を記録することができる設備を<u>設けなければならない。</u></p> <p>【解釈】</p> <p>1 第1項に規定する「発電用原子炉施設から放出される放射性物質の濃度及び放射線量を監視し、及び測定し、並びにその結果を記録することができる設備」とは、以下に掲げる措置又はこれらと同等以上の効果を有する措置を行うための設備をいう。</p> <p>a) モニタリング設備は、炉心の著しい損傷及び原子炉格納容器の破損が発生した場合に放出されると想定される放射性物質の濃度及び放射線量を測定できるものであること。</p> <p>b) 常設モニタリング設備（モニタリングポスト等）が機能喪失しても代替し得る十分な台数のモニタリングカー又は可搬型代替モニタリング設備を配備すること。</p> <p>c) 常設モニタリング設備は、代替交流電源設備からの給電を可能とすること。</p> <p>2 発電用原子炉施設には、重大事故等が発生した場合に工場等において風向、風速その他の気象条件を測定し、及びその結果を記録することができる設備を<u>設けなければならない。</u></p>	<p>(監視測定設備)</p> <p>第七十五条 発電用原子炉施設には、重大事故等が発生した場合に工場等及びその周辺（工場等の周辺海域を含む。）において、発電用原子炉施設から放出される放射性物質の濃度及び放射線量を監視し、及び測定し、並びにその結果を記録することができる設備を<u>施設しなければならない。</u></p> <p>【解釈】</p> <p>1 第1項に規定する「発電用原子炉施設から放出される放射性物質の濃度及び放射線量を監視し、及び測定し、並びにその結果を記録することができる設備」とは、以下に掲げる措置又はこれらと同等以上の効果を有する措置を行うための設備をいう。</p> <p>a) モニタリング設備は、炉心の著しい損傷及び原子炉格納容器の破損が発生した場合に放出されると想定される放射性物質の濃度及び放射線量を測定できるものであること。</p> <p>b) 常設モニタリング設備（モニタリングポスト等）が機能喪失しても代替し得る十分な台数のモニタリングカー又は可搬型代替モニタリング設備を配備すること。</p> <p>c) 常設モニタリング設備は、代替交流電源設備からの給電を可能とすること。</p> <p>2 発電用原子炉施設には、重大事故等が発生した場合に工場等において風向、風速その他の気象条件を測定し、及びその結果を記録することができる設備を<u>施設しなければならない。</u></p>	<p>○設置許可基準規則の「設けなければならない。」は、技術基準規則では「施設しなければならない。」とし、具体的な内容が記載されている。</p> <p>○設置許可基準規則の「設けなければならない。」は、技術基準規則では「施設しなければならない。」とし、具体的な内容が記載されている。</p>

設置許可基準規則と技術基準規則の比較表

設置許可基準規則	技術基準規則	備考
<p>(緊急時対策所)</p> <p>第六十一条 <u>第三十四条</u>の規定により設置される緊急時対策所は、重大事故等が発生した場合においても当該重大事故等に対処するための適切な措置が講じられるよう、次に掲げるものでなければならない。</p> <p>一 重大事故等に対処するために必要な指示を行う要員がとどまることができるよう、適切な措置を講じたものであること。</p> <p>二 重大事故等に対処するために必要な指示ができるよう、重大事故等に対処するために必要な情報を把握できる設備を設けたものであること。</p> <p>三 発電用原子炉施設の内外の通信連絡をする必要のある場所と通信連絡を行うために必要な設備を設けたものであること。</p> <p>2 緊急時対策所は、重大事故等に対処するために必要な数の要員を収容することができるものでなければならない。</p> <p>【解釈】</p> <p>1 第1項及び第2項の要件を満たす緊急時対策所とは、以下に掲げる措置又はこれらと同等以上の効果を有する措置を行うための設備を備えたものをいう。</p> <p>a) 基準地震動による地震力に対し、免震機能等により、緊急時対策所の機能を喪失しないようにするとともに、基準津波の影響を受けないこと。</p> <p>b) 緊急時対策所と原子炉制御室は共通要因により同時に機能喪失しないこと。</p> <p>c) 緊急時対策所は、代替交流電源からの給電を可能とすること。また、当該代替電源設備を含めて緊急時対策所の電源設備は、多重性又は多様性を有すること。</p> <p>d) 緊急時対策所の居住性が確保されるように、適切な遮蔽設計及び換気設計を行うこと。</p> <p>e) 緊急時対策所の居住性については、次の要件を満たすものであること。</p> <p>①想定する放射性物質の放出量等は東京電力株式会社福島第一原子力発電所事故と同等とすること。</p> <p>②プルーム通過時等に特別な防護措置を講じる場合を除き、対策要員は緊急時対策所内でのマスクの着用なしとして評価すること。</p> <p>③交代要員体制、安定ヨウ素剤の服用、仮設設備等を考慮してもよい。ただし、その場合は、実施のための体制を整備すること。</p> <p>④判断基準は、対策要員の実効線量が7 日間で100mSv を超えないこと。</p> <p>f) 緊急時対策所の外側が放射性物質により汚染したような状況下において、緊急時対策所への汚染の持ち込みを防</p>	<p>(緊急時対策所)</p> <p>第七十六条 <u>第四十六条</u>の規定により設置される緊急時対策所は、重大事故等が発生した場合においても当該重大事故等に対処するための適切な措置が講じられるよう、次に定めるところによらなければならない。</p> <p>一 重大事故等に対処するために必要な指示を行う要員がとどまることができるよう、適切な措置を講ずること。</p> <p>二 重大事故等に対処するために必要な指示ができるよう、重大事故等に対処するために必要な情報を把握できる設備を設けること。</p> <p>三 発電用原子炉施設の内外の通信連絡をする必要のある場所と通信連絡を行うために必要な設備を設けること。</p> <p>2 緊急時対策所には、重大事故等に対処するために必要な数の要員を収容することができる措置を講じなければならない。</p> <p>【解釈】</p> <p>1 第1項及び第2項の要件を満たす緊急時対策所とは、以下に掲げる措置又はこれらと同等以上の効果を有する措置を行うための設備を備えたものをいう。</p> <p>a) 基準地震動による地震力に対し、免震機能等により、緊急時対策所の機能を喪失しないようにするとともに、基準津波の影響を受けないこと。</p> <p>b) 緊急時対策所と原子炉制御室は共通要因により同時に機能喪失しないこと。</p> <p>c) 緊急時対策所は、代替交流電源からの給電を可能とすること。また、当該代替電源を含めて緊急時対策所の電源は、多重性又は多様性を有すること。</p> <p>d) 緊急時対策所の居住性が確保されるように、適切な遮蔽設計及び換気設計を行うこと。</p> <p>e) 緊急時対策所の居住性については、次の要件を満たすものであること。</p> <p>①想定する放射性物質の放出量等は東京電力株式会社福島第一原子力発電所事故と同等とすること。</p> <p>②プルーム通過時等に特別な防護措置を講じる場合を除き、対策要員は緊急時対策所内でのマスクの着用なしとして評価すること。</p> <p>③交代要員体制、安定ヨウ素剤の服用、仮設設備等を考慮してもよい。ただし、その場合は、実施のための体制を整備すること。</p> <p>④判断基準は、対策要員の実効線量が7 日間で100mSv を超えないこと。</p> <p>f) 緊急時対策所の外側が放射性物質により汚染したような状況下において、緊急時対策所への汚染の持ち込みを防</p>	<p>○該当条文の比較箇所を参照</p> <p>○設置許可基準規則の「収容することができるものでなければならない。」は、技術基準規則では「収容することができる措置を講じなければならない。」とし、具体的な内容が記載されている。</p>

設置許可基準規則と技術基準規則の比較表

設置許可基準規則	技術基準規則	備考
<p>止するため、モニタリング及び作業服の着替え等を行うための区画を設けること。</p> <p>2 第2項に規定する「重大事故等に対処するために必要な数の要員」とは、第1項第1号に規定する「重大事故等に対処するために必要な指示を行う要員」に加え、少なくとも原子炉格納容器の破損等による工場等外への放射性物質の拡散を抑制するための対策に対処するために必要な数の要員を含むものとする。</p>	<p>止するため、モニタリング及び作業服の着替え等を行うための区画を設けること。</p> <p>2 第2項に規定する「重大事故等に対処するために必要な数の要員」とは、第1項第1号に規定する「重大事故等に対処するために必要な指示を行う要員」に加え、少なくとも原子炉格納容器の破損等による工場等外への放射性物質の拡散を抑制するための対策に対処するために必要な数の要員を含むものとする。</p>	

設置許可基準規則と技術基準規則の比較表

設置許可基準規則	技術基準規則	備考
<p>(通信連絡を行うために必要な設備)</p> <p>第六十二条 発電用原子炉施設には、重大事故等が発生した場合において当該発電用原子炉施設の内外の通信連絡をする必要のある場所と通信連絡を行うために必要な設備を<u>設けなければならない。</u></p> <p>【解釈】</p> <p>1 第62条に規定する「発電用原子炉施設の内外の通信連絡をする必要のある場所と通信連絡を行うために必要な設備」とは、以下に掲げる措置又はこれと同等以上の効果を有する措置を行うための設備をいう。</p> <p>a) 通信連絡設備は、代替電源設備（電池等の予備電源設備を含む。）からの給電を可能とすること。</p>	<p>(通信連絡を行うために必要な設備)</p> <p>第七十七条 発電用原子炉施設には、重大事故等が発生した場合において当該発電用原子炉施設の内外の通信連絡をする必要のある場所と通信連絡を行うために必要な設備を<u>施設しなければならない。</u></p> <p>【解釈】</p> <p>1 第77条に規定する「当該発電用原子炉施設の内外の通信連絡をする必要のある場所と通信連絡を行うために必要な設備」とは、以下に掲げる措置又はこれと同等以上の効果を有する措置を行うための設備をいう。</p> <p>a) 通信連絡設備は、代替電源設備（電池等の予備電源設備を含む。）からの給電を可能とすること。</p>	<p>○設置許可基準規則の「設けなければならない。」は、技術基準規則では「施設しなければならない。」とし、具体的な内容が記載されている。</p>

第 3 条（設計基準対象施設の地盤）

- 1 第 3 条第 1 項に規定する「設計基準対象施設を十分に支持することができる」とは、設計基準対象施設について、自重及び運転時の荷重等に加え、耐震重要度分類（本規程第 4 条 2 の「耐震重要度分類」をいう。以下同じ。）の各クラスに応じて算定する地震力（第 3 条第 1 項に規定する「耐震重要施設」（本規程第 4 条 2 の S クラスに属する施設をいう。）にあっては、第 4 条第 3 項に規定する「基準地震動による地震力」を含む。）が作用した場合においても、接地圧に対する十分な支持力を有する設計であることをいう。なお、耐震重要施設については、上記に加え、基準地震動による地震力が作用することによって弱面上のずれ等が発生しないことを含め、基準地震動による地震力に対する支持性能が確保されていることを確認することが含まれる。

- 2 第 3 条第 2 項に規定する「変形」とは、地震発生に伴う地殻変動によって生じる支持地盤の傾斜及び撓み並びに地震発生に伴う建物・構築物間の不等沈下、液状化及び揺すり込み沈下等の周辺地盤の変状をいう。
 このうち上記の「地震発生に伴う地殻変動によって生じる支持地盤の傾斜及び撓み」については、広域的な地盤の隆起又は沈降によって生じるもののほか、局所的なものを含む。これらのうち、上記の「局所的なもの」については、支持地盤の傾斜及び撓みの安全性への影響が大きいおそれがあるため、特に留意が必要である。

- 3 第 3 条第 3 項に規定する「変位」とは、将来活動する可能性のある断層等が活動することにより、地盤に与えるずれをいう。また、同項に規定する「変位が生ずるおそれがない地盤に設け」とは、耐震重要施設が将来活動する可能性のある断層等の露頭がある地盤に設置された場合、その断層等の活動によって安全機能に重大な影響を与えるおそれがあるため、当該施設を将来活動する可能性のある断層等の露頭が無いことを確認した地盤に設置することをいう。なお、上記の「将来活動する可能性のある断層等」とは、後期更新世以降（約 1 2 ～ 1 3 万年前以降）の活動が否定できない断層等とする。
 その認定に当たって、後期更新世（約 1 2 ～ 1 3 万年前）の地形面又は地層が欠如する等、後期更新世以降の活動性が明確に判断できない場合には、中期更新世以降（約 4 0 万年前以降）まで遡って地形、地質・地質構造及び応力場等を総合的に検討した上で活動性を評価すること。なお、活動性の評価に当たって、設置面での確認が困難な場合には、当該断層の延長部で確認される断層等の性状等により、安全側に判断すること。また、「将来活動する可能性のある断層等」には、震源として考慮する活断層のほか、地震活動に伴って永久変位が生じる断層に加え、支持地盤まで変位及び変形が及ぶ地すべり面を含む。

第4条（地震による損傷の防止）

- 1 第4条第1項に規定する「地震力に十分に耐える」とは、ある地震力に対して施設全体としておおむね弾性範囲の設計がなされることをいう。この場合、上記の「弾性範囲の設計」とは、施設を弾性体とみなして応力解析を行い、施設各部の応力を許容限界以下に留めることをいう。また、この場合、上記の「許容限界」とは、必ずしも厳密な弾性限界ではなく、局部的に弾性限界を超える場合を容認しつつも施設全体としておおむね弾性範囲に留まり得ることをいう。
- 2 第4条第2項に規定する「地震の発生によって生ずるおそれがある設計基準対象施設の安全機能の喪失に起因する放射線による公衆への影響の程度」とは、地震により発生するおそれがある設計基準対象施設の安全機能の喪失（地震に伴って発生するおそれがある津波及び周辺斜面の崩壊等による安全機能の喪失を含む。）及びそれに続く放射線による公衆への影響を防止する観点から、各施設の安全機能が喪失した場合の影響の相対的な程度（以下「耐震重要度」という。）をいう。設計基準対象施設は、耐震重要度に応じて、以下のクラス（以下「耐震重要度分類」という。）に分類するものとする。

一 Sクラス

地震により発生するおそれがある事象に対して、原子炉を停止し、炉心を冷却するために必要な機能を持つ施設、自ら放射性物質を内蔵している施設、当該施設に直接関係しておりその機能喪失により放射性物質を外部に拡散する可能性のある施設、これらの施設の機能喪失により事故に至った場合の影響を緩和し、放射線による公衆への影響を軽減するために必要な機能を持つ施設及びこれらの重要な安全機能を支援するために必要となる施設、並びに地震に伴って発生するおそれがある津波による安全機能の喪失を防止するために必要となる施設であって、その影響が大きいものをいい、少なくとも次の施設はSクラスとすること。

- ・原子炉冷却材圧力バウンダリを構成する機器・配管系
- ・使用済燃料を貯蔵するための施設
- ・原子炉の緊急停止のために急激に負の反応度を付加するための施設、及び原子炉の停止状態を維持するための施設
- ・原子炉停止後、炉心から崩壊熱を除去するための施設
- ・原子炉冷却材圧力バウンダリ破損事故後、炉心から崩壊熱を除去するための施設
- ・原子炉冷却材圧力バウンダリ破損事故の際に、圧力障壁となり放射性物質の放散を直接防ぐための施設
- ・放射性物質の放出を伴うような事故の際に、その外部放散を抑制するための施設であり、上記の「放射性物質の放散を直接防ぐための施設」以外の施設
- ・津波防護機能を有する設備（以下「津波防護施設」という。）及び浸水防止機能を有する設備（以下「浸水防止設備」という。）
- ・敷地における津波監視機能を有する施設（以下「津波監視設備」という。）

二 Bクラス

安全機能を有する施設のうち、機能喪失した場合の影響がSクラス施設と比べ小さい施設をいい、例えば、次の施設が挙げられる。

- ・原子炉冷却材圧力バウンダリに直接接続されていて、一次冷却材を内蔵しているか又は内蔵し得る施設
- ・放射性廃棄物を内蔵している施設（ただし、内蔵量が少ない又は貯蔵方式により、その破損により公衆に与える放射線の影響が実用発電用原子炉の設置、運転等に関する規則（昭和53年通商産業省令第77号）第2条第2項第6号に規定する「周辺監視区域」外における年間の線量限度に比べ十分小さいものは除く。）
- ・放射性廃棄物以外の放射性物質に関連した施設で、その破損により、公衆及び従事者に過大な放射線被ばくを与える可能性のある施設
- ・使用済燃料を冷却するための施設
- ・放射性物質の放出を伴うような場合に、その外部放散を抑制するための施設で、Sクラスに属さない施設

三 Cクラス

Sクラスに属する施設及びBクラスに属する施設以外の一般産業施設又は公共施設と同等の安全性が要求される施設をいう。

3 第4条第1項に規定する「地震力に十分に耐えること」を満たすために、耐震重要度分類の各クラスに属する設計基準対象施設の耐震設計に当たっては、以下の方針によること。

一 Sクラス（津波防護施設、浸水防止設備及び津波監視設備を除く。）

- ・弾性設計用地震動による地震力又は静的地震力のいずれか大きい方の地震力に対しておおむね弾性状態に留まる範囲で耐えること。
- ・建物・構築物については、常時作用している荷重及び運転時に作用する荷重と、弾性設計用地震動による地震力又は静的地震力を組み合わせ、その結果発生する応力に対して、建築基準法等の安全上適切と認められる規格及び基準による許容応力度を許容限界とすること。
- ・機器・配管系については、通常運転時、運転時の異常な過渡変化時及び事故時に生じるそれぞれの荷重と、弾性設計用地震動による地震力又は静的地震力を組み合わせた荷重条件に対して、応答が全体的におおむね弾性状態に留まること。なお、「運転時の異常な過渡変化時及び事故時に生じるそれぞれの荷重」については、地震によって引き起こされるおそれのある事象によって作用する荷重及び地震によって引き起こされるおそれのない事象であっても、いったん事故が発生した場合、長時間継続する事象による荷重は、その事故事象の発生確率、継続時間及び地震動の超過確率の関係を踏まえ、適切な地震力と組み合わせて考慮すること。

二 Bクラス

- ・静的地震力に対しておおむね弾性状態に留まる範囲で耐えること。また、共振のおそれのある施設については、その影響についての検討を行うこと。その場合、検討に用いる地震動は、弾性設計用地震動に2分の1を乗じたものとする。
- ・建物・構築物については、常時作用している荷重及び運転時に作用する荷重と静的地震力を組み合わせ、その結果発生する応力に対して、建築基準法等の安全上適切と認められる規格及び基準による許容応力度を許容限界とすること。

- ・機器・配管系については、通常運転時、運転時の異常な過渡変化時の荷重と静的地震力を組み合わせ、その結果発生する応力に対して、応答が全体的におおむね弾性状態に留まると。

三 Cクラス

- ・静的地震力に対しておおむね弾性状態に留まる範囲で耐えること。
- ・建物・構築物については、常時作用している荷重及び運転時に作用する荷重と静的地震力を組み合わせ、その結果発生する応力に対して、建築基準法等の安全上適切と認められる規格及び基準による許容応力度を許容限界とすること。
- ・機器・配管系については、通常運転時、運転時の異常な過渡変化時の荷重と静的地震力を組み合わせ、その結果発生する応力に対して、応答が全体的におおむね弾性状態に留まると。

4 第4条第2項に規定する「地震力」の「算定」に当たっては、以下に示す方法によること。

一 弾性設計用地震動による地震力

- ・弾性設計用地震動は、基準地震動（第4条第3項の「その供用中に当該耐震重要施設に大きな影響を及ぼすおそれがある地震」による地震動をいう。以下同じ。）との応答スペクトルの比率の値が、目安として0.5を下回らないような値で、工学的判断に基づいて設定すること。
- ・弾性設計用地震動による地震力は、水平2方向及び鉛直方向について適切に組み合わせたものとして算定すること。なお、建物・構築物と地盤との相互作用、埋込み効果及び周辺地盤の非線形性について、必要に応じて考慮すること。
- ・地震力の算定に当たっては、地震応答解析手法の適用性及び適用限界等を考慮のうえ、適切な解析法を選定するとともに、十分な調査に基づく適切な解析条件を設定すること。
- ・地震力の算定過程において建物・構築物の設置位置等で評価される入力地震動については、解放基盤表面からの地震波の伝播特性を適切に考慮するとともに、必要に応じて地盤の非線形応答に関する動的変形特性を考慮すること。また、敷地における観測記録に基づくとともに、最新の科学的・技術的知見を踏まえて、その妥当性が示されていること。

二 静的地震力

①建物・構築物

- ・水平地震力は、地震層せん断力係数 C_i に、次に示す施設の耐震重要度分類に応じた係数を乗じ、さらに当該層以上の重量を乗じて算定すること。

Sクラス 3.0

Bクラス 1.5

Cクラス 1.0

ここで、地震層せん断力係数 C_i は、標準せん断力係数 C_0 を0.2以上とし、建物・構築物の振動特性及び地盤の種類等を考慮して求められる値とすること。

- ・また、建物・構築物の保有水平耐力が必要保有水平耐力を上回ることを確認が必要であり、必要保有水平耐力の算定においては、地震層せん断力係数 C_i に乗じる施設の耐震重要度分類に応じた係数は、耐重要度分類の各クラスともに1.0とし、その際に用いる標準せん断力係数 C_0 は1.0以上とすること。この際、施設の重要度に応じた妥当な安全余裕を有していること。
- ・Sクラスの施設については、水平地震力と鉛直地震力が同時に不利な方向の組合せで作用するものとする。鉛直地震力は、震度0.3以上を基準とし、建物・構築物の振動特性及び地盤の種類等を考慮して求めた鉛直震度より算定すること。ただし、鉛直震度は高さ方向に一定とすること。

②機器・配管系

- ・耐震重要度分類の各クラスの地震力は、上記①に示す地震層せん断力係数 C_i に施設の耐震重要度分類に応じた係数を乗じたものを水平震度とし、当該水平震度及び上記①の鉛直震度をそれぞれ20%増しとした震度より求めること。
- ・なお、水平地震力と鉛直地震力は同時に不利な方向の組合せで作用させること。ただし、鉛直震度は高さ方向に一定とすること。なお、上記①及び②において標準せん断力係数 C_0 等を0.2以上としたことについては、発電用原子炉設置者に対し、個別の建物・構築物、機器・配管系の設計において、それぞれの重要度を適切に評価し、それぞれに対し適切な値を用いることにより、耐震性の高い施設の建設等を促すことを目的としている。耐震性向上の観点からどの施設に対してどの程度の割増し係数を用いれば良いかについては、設計又は建設に関わる者が一般産業施設及び公共施設等の耐震基準との関係を考慮して設定すること。

5 第4条第3項に規定する「基準地震動」は、最新の科学的・技術的知見を踏まえ、敷地及び敷地周辺の地質・地質構造、地盤構造並びに地震活動性等の地震学及び地震工学的見地から想定することが適切なものとし、次の方針により策定すること。

一 基準地震動は、「敷地ごとに震源を特定して策定する地震動」及び「震源を特定せず策定する地震動」について、解放基盤表面における水平方向及び鉛直方向の地震動としてそれぞれ策定すること。

上記の「解放基盤表面」とは、基準地震動を策定するために、基盤面上の表層及び構造物が無いものとして仮想的に設定する自由表面であって、著しい高低差がなく、ほぼ水平で相当な広がりを持って想定される基盤の表面をいう。ここでいう上記の「基盤」とは、おおむねせん断波速度 $V_s = 700 \text{ m/s}$ 以上の硬質地盤であって、著しい風化を受けていないものとする。

二 上記の「敷地ごとに震源を特定して策定する地震動」は、内陸地殻内地震、プレート間地震及び海洋プレート内地震について、敷地に大きな影響を与えると予想される地震（以下「検討用地震」という。）を複数選定し、選定した検討用地震ごとに、不確かさを考慮して応答スペクトルに基づく地震動評価及び断層モデルを用いた手法による地震動評価を、解放基盤表面までの地震波の伝播特性を反映して策定すること。

上記の「内陸地殻内地震」とは、陸のプレートの上部地殻地震発生層に生じる地震をいい、海岸のやや沖合で起こるものを含む。

上記の「プレート間地震」とは、相接する二つのプレートの境界面で発生する地震をいう。

上記の「海洋プレート内地震」とは、沈み込む（沈み込んだ）海洋プレート内部で発生する地震をいい、海溝軸付近又はそのやや沖合で発生する「沈み込む海洋プレート内の地震」又は海溝軸付近から陸側で発生する「沈み込んだ海洋プレート内の地震（スラブ内地震）」の２種類に分けられる。

なお、上記の「敷地ごとに震源を特定して策定する地震動」については、次に示す方針により策定すること。

①内陸地殻内地震、プレート間地震及び海洋プレート内地震について、活断層の性質や地震発生状況を精査し、中・小・微小地震の分布、応力場、及び地震発生様式（プレートの形状・運動・相互作用を含む。）に関する既往の研究成果等を総合的に検討し、検討用地震を複数選定すること。

②内陸地殻内地震に関しては、次に示す事項を考慮すること。

i) 震源として考慮する活断層の評価に当たっては、調査地域の地形・地質条件に応じ、既存文献の調査、変動地形学的調査、地質調査、地球物理学的調査等の特性を活かし、これらを適切に組み合わせた調査を実施した上で、その結果を総合的に評価し活断層の位置・形状・活動性等を明らかにすること。

ii) 震源モデルの形状及び震源特性パラメータ等の評価に当たっては、孤立した短い活断層の扱いに留意するとともに、複数の活断層の連動を考慮すること。

③プレート間地震及び海洋プレート内地震に関しては、国内のみならず世界で起きた大規模な地震を踏まえ、地震の発生機構及びテクトニクスの背景の類似性を考慮した上で震源領域の設定を行うこと。

④上記①で選定した検討用地震ごとに、下記 i) の応答スペクトルに基づく地震動評価及び ii) の断層モデルを用いた手法による地震動評価を実施して策定すること。なお、地震動評価に当たっては、敷地における地震観測記録を踏まえて、地震発生様式及び地震波の伝播経路等に応じた諸特性（その地域における特性を含む。）を十分に考慮すること。

i) 応答スペクトルに基づく地震動評価検討用地震ごとに、適切な手法を用いて応答スペクトルを評価のうえ、それらを基に設計用応答スペクトルを設定し、これに対して、地震の規模及び震源距離等に基づき地震動の継続時間及び振幅包絡線の経時的変化等の地震動特性を適切に考慮して地震動評価を行うこと。

ii) 断層モデルを用いた手法に基づく地震動評価検討用地震ごとに、適切な手法を用いて震源特性パラメータを設定し、地震動評価を行うこと。

⑤上記④の基準地震動の策定過程に伴う各種の不確かさ（震源断層の長さ、地震発生層の上端深さ・下端深さ、断層傾斜角、アスペリティの位置・大きさ、応力降下量、破壊開始点等の不確かさ、並びにそれらに係る考え方及び解釈の違いによる不確かさ）については、敷地における地震動評価に大きな影響を与えると考えられる支配的なパラメータについて分析した上で、必要に応じて不確かさを組み合わせるなど適切な手法を用いて考慮すること。

⑥内陸地殻内地震について選定した検討用地震のうち、震源が敷地に極めて近い場合は、地表に変位を伴う断層全体を考慮した上で、震源モデルの形状及び位置の妥当性、敷地及びそこに設置する施設との位置関係、並びに震源特性パラメータの設定の妥当性について詳細に検討するとともに、これらの検討結果を踏まえた評価手法の適用性に留意の上、上記⑤の各種の不確かさが地震動評価に与える影響をより詳細に評価し、震源の極近傍での地震動の特徴に係る最新の科学的・技術的知見を踏まえた上で、さらに十分な余裕を考慮して基準地震動を策定すること。

⑦検討用地震の選定や基準地震動の策定に当たって行う調査や評価は、最新の科学的・技術的知見を踏まえること。また、既往の資料等について、それらの充足度及び精度に対する十分な考慮を行い、参照すること。なお、既往の資料と異なる見解を採用した場合及び既往の評価と異なる結果を得た場合には、その根拠を明示すること。

⑧施設の構造に免震構造を採用する等、やや長周期の地震応答が卓越する施設等がある場合は、その周波数特性に着目して地震動評価を実施し、必要に応じて他の施設とは別に基準地震動を策定すること。

三 上記の「震源を特定せず策定する地震動」は、震源と活断層を関連づけることが困難な過去の内陸地殻内の地震について得られた震源近傍における観測記録を収集し、これらを基に、各種の不確かさを考慮して敷地の地盤物性に応じた応答スペクトルを設定して策定すること。

なお、上記の「震源を特定せず策定する地震動」については、次に示す方針により策定すること。

①解放基盤表面までの地震波の伝播特性を必要に応じて応答スペクトルの設定に反映するとともに、設定された応答スペクトルに対して、地震動の継続時間及び振幅包絡線の経時的変化等の地震動特性を適切に考慮すること。

②上記の「震源を特定せず策定する地震動」として策定された基準地震動の妥当性については、申請時における最新の科学的・技術的知見を踏まえて個別に確認すること。その際には、地表に明瞭な痕跡を示さない震源断層に起因する震源近傍の地震動について、確率論的な評価等、各種の不確かさを考慮した評価を参考とすること。

四 基準地震動の策定に当たっての調査については、目的に応じた調査手法を選定するとともに、調査手法の適用条件及び精度等に配慮することによって、調査結果の信頼性と精度を確保すること。

また、上記の「敷地ごとに震源を特定して策定する地震動」及び「震源を特定せず策定する地震動」の地震動評価においては、適用する評価手法に必要な特性データに留意の上、地震波の伝播特性に係る次に示す事項を考慮すること。

①敷地及び敷地周辺の地下構造（深部・浅部地盤構造）が地震波の伝播特性に与える影響を検討するため、敷地及び敷地周辺における地層の傾斜、断層及び褶曲構造等の地質構造を評価するとともに、地震基盤の位置及び形状、岩相・岩質の不均一性並びに地震波速度構造等の地下構造及び地盤の減衰特性を評価すること。なお、評価の過程において、地下構造が成層かつ均質と認められる場合を除き、三次元的な地下構造により検討すること。

②上記①の評価の実施に当たって必要な敷地及び敷地周辺の調査については、地域特性及び既往文献の調査、既存データの収集・分析、地震観測記録の分析、地質調査、ボーリング調査並びに二次元又は三次元の物理探査等を適切な手順と組合せて実施すること。なお、上記の「敷地ごとに震源を特定して策定する地震動」及び「震源を特定せず策定する地震動」については、それぞれが対応する超過確率を参照し、それぞれ策定された地震動の応答スペクトルがどの程度の超過確率に相当するかを把握すること。

6 第4条第3項に規定する「安全機能が損なわれるおそれがないものでなければならない」ことを満たすために、基準地震動に対する設計基準対象施設の設計に当たっては、以下の方針によること。

一 耐震重要施設のうち、二以外のもの

・基準地震動による地震力に対して、その安全機能が保持できること。

・建物・構築物については、常時作用している荷重及び運転時に作用する荷重と基準地震動による地震力との組合せに対して、当該建物・構築物が構造物全体としての変形能力（終局

耐力時の変形) について十分な余裕を有し、建物・構築物の終局耐力に対し妥当な安全余裕を有していること。

- ・機器・配管系については、通常運転時、運転時の異常な過渡変化時及び事故時に生じるそれぞれの荷重と基準地震動による地震力を組み合わせた荷重条件に対して、その施設に要求される機能を保持すること。なお、上記により求められる荷重により塑性ひずみが生じる場合であっても、その量が小さなレベルに留まって破断延性限界に十分な余裕を有し、その施設に要求される機能に影響を及ぼさないこと。また、動的機器等については、基準地震動による応答に対して、その設備に要求される機能を保持すること。具体的には、実証試験等により確認されている機能維持加速度等を許容限界とすること。

なお、上記の「運転時の異常な過渡変化時及び事故時に生じるそれぞれの荷重」については、地震によって引き起こされるおそれのある事象によって作用する荷重及び地震によって引き起こされるおそれのない事象であっても、いったん事故が発生した場合、長時間継続する事象による荷重は、その事故事象の発生確率、継続時間及び地震動の超過確率の関係を踏まえ、適切な地震力と組み合わせて考慮すること。

二 津波防護施設、浸水防止設備及び津波監視設備並びに浸水防止設備が設置された建物・構築物

- ・基準地震動による地震力に対して、それぞれの施設及び設備に要求される機能（津波防護機能、浸水防止機能及び津波監視機能をいう。）が保持できること。
- ・津波防護施設及び浸水防止設備が設置された建物・構築物は、常時作用している荷重及び運転時に作用する荷重と基準地震動による地震力の組合せに対して、当該施設及び建物・構築物が構造全体として変形能力（終局耐力時の変形）について十分な余裕を有するとともに、その施設に要求される機能（津波防護機能及び浸水防止機能）を保持すること。
- ・浸水防止設備及び津波監視設備は、常時作用している荷重及び運転時に作用する荷重等と基準地震動による地震力の組合せに対して、その設備に要求される機能（浸水防止機能及び津波監視機能）を保持すること。
- ・これらの荷重組合せに関しては、地震と津波が同時に作用する可能性について検討し、必要に応じて基準地震動による地震力と津波による荷重の組合せを考慮すること。

なお、上記の「終局耐力」とは、構造物に対する荷重を漸次増大した際、構造物の変形又は歪みが著しく増加する状態を構造物の終局状態と考え、この状態に至る限界の最大荷重負荷をいう。

また、耐震重要施設が、耐震重要度分類の下位のクラスに属するものの波及的影響によって、その安全機能を損なわないように設計すること。この波及的影響の評価に当たっては、敷地全体を俯瞰した調査・検討の内容等を含めて、事象選定及び影響評価の結果の妥当性を示すとともに、耐震重要施設の設計に用いる地震動又は地震力を適用すること。

なお、上記の「耐震重要施設が、耐震重要度分類の下位のクラスに属するものの波及的影響によって、その安全機能を損なわない」とは、少なくとも次に示す事項について、耐震重要施設の安全機能への影響が無いことを確認すること。

- ・設置地盤及び地震応答性状の相違等に起因する相対変位又は不等沈下による影響
- ・耐震重要施設と下位のクラスの施設との接続部における相互影響
- ・建屋内における下位のクラスの施設の損傷、転倒及び落下等による耐震重要施設への影響
- ・建屋外における下位のクラスの施設の損傷、転倒及び落下等による耐震重要施設への影響

7 第4条第3項に規定する「基準地震動による地震力」の算定に当たっては、以下に示す方法によること。

- ・基準地震動による地震力は、基準地震動を用いて、水平2方向及び鉛直方向について適切に組み合わせたものとして算定すること。なお、建物・構築物と地盤との相互作用、埋込み効果及び周辺地盤の非線形性について、必要に応じて考慮すること。
- ・基準地震動による地震力の算定に当たっては、地震応答解析手法の適用性及び適用限界等を考慮の上、適切な解析法を選定するとともに、十分な調査に基づく適切な解析条件を設定すること。
- ・地震力の算定過程において建物・構築物の設置位置等で評価される入力地震動については、解放基盤表面からの地震波の伝播特性を適切に考慮するとともに、必要に応じて地盤の非線形応答に関する動的変形特性を考慮すること。また、敷地における観測記録に基づくとともに、最新の科学的・技術的知見を踏まえて、その妥当性が示されていること。

8 第4条第4項は、耐震重要施設の周辺斜面について、基準地震動による地震力を作用させた安定解析を行い、崩壊のおそれがないことを確認するとともに、崩壊のおそれがある場合には、当該部分の除去及び敷地内土木工作物による斜面の保持等の措置を講じることにより、耐震重要施設に影響を及ぼすことがないようにすることをいう。また、安定解析に当たっては、次の方針によること。

- 一 安定性の評価対象としては、重要な安全機能を有する設備が内包された建屋及び重要な安全機能を有する屋外設備等に影響を与えるおそれのある斜面とすること。
- 二 地質・地盤の構造、地盤等級区分、液状化の可能性及び地下水の影響等を考慮して、すべり安全率等により評価すること。
- 三 評価に用いる地盤モデル、地盤パラメータ及び地震力の設定等は、基礎地盤の支持性能の評価に準じて行うこと。特に地下水の影響に留意すること。

第5条（津波による損傷の防止）

- 1 第5条に規定する「基準津波」は、最新の科学的・技術的知見を踏まえ、波源海域から敷地周辺までの海底地形、地質構造及び地震活動性等の地震学的見地から想定することが適切なものを策定すること。また、津波の発生要因として、地震のほか、地すべり、斜面崩壊その他の地震以外の要因、及びこれらの組合せによるものを複数選定し、不確かさを考慮して数値解析を実施し、策定すること。また、基準津波の時刻歴波形を示す際は、敷地前面海域の海底地形の特徴を踏まえ、時刻歴波形に対して施設からの反射波の影響が微少となるよう、施設から離れた沿岸域における津波を用いること。
- なお、基準津波の策定に当たっての調査については、目的に応じた調査手法を選定するとともに、調査手法の適用条件及び精度等に配慮することによって、調査結果の信頼性と精度を確保すること。
- 2 上記1の「基準津波」の策定に当たっては、以下の方針によること。
- 一 津波を発生させる要因として、次に示す要因を考慮するものとし、敷地に大きな影響を与えると予想される要因を複数選定すること。また、津波発生要因に係る敷地の地学的背景及び津波発生要因の関連性を踏まえ、プレート間地震及びその他の地震、又は地震及び地すべり若しくは斜面崩壊等の組合せについて考慮すること。
- ・プレート間地震
 - ・海洋プレート内地震
 - ・海域の活断層による地殻内地震
 - ・陸上及び海底での地すべり及び斜面崩壊
 - ・火山現象（噴火、山体崩壊又はカルデラ陥没等）
- 二 プレート形状、すべり欠損分布、断層形状、地形・地質及び火山の位置等から考えられる適切な規模の津波波源を考慮すること。この場合、国内のみならず世界で起きた大規模な津波事例を踏まえ、津波の発生機構及びテクトニクス的背景の類似性を考慮した上で検討を行うこと。また、遠地津波に対しても、国内のみならず世界での事例を踏まえ、検討を行うこと。
- 三 プレート間地震については、地震発生域の深さの下限から海溝軸までが震源域となる地震を考慮すること。
- 四 他の地域において発生した大規模な津波の沖合での水位変化が観測されている場合は、津波の発生機構、テクトニクス的背景の類似性及び観測された海域における地形の影響を考慮した上で、必要に応じ基準津波への影響について検討すること。
- 五 基準津波による遡上津波は、敷地周辺における津波堆積物等の地質学的証拠及び歴史記録等から推定される津波高及び浸水域を上回っていること。また、行政機関により敷地又は

その周辺の津波が評価されている場合には、波源設定の考え方及び解析条件等の相違点に着目して内容を精査した上で、安全側の評価を実施するとの観点から必要な科学的・技術的知見を基準津波の策定に反映すること。

六 耐津波設計上の十分な裕度を含めるため、基準津波の策定の過程に伴う不確かさの考慮に当たっては、基準津波の策定に及ぼす影響が大きいと考えられる波源特性の不確かさの要因（断層の位置、長さ、幅、走向、傾斜角、すべり量、すべり角、すべり分布、破壊開始点及び破壊伝播速度等）及びその大きさの程度並びにそれらに係る考え方及び解釈の違いによる不確かさを十分踏まえた上で、適切な手法を用いること。

七 津波の調査においては、必要な調査範囲を地震動評価における調査よりも十分に広く設定した上で、調査地域の地形・地質条件に応じ、既存文献の調査、変動地形学的調査、地質調査及び地球物理学的調査等の特性を活かし、これらを適切に組み合わせた調査を行うこと。

また、津波の発生要因に係る調査及び波源モデルの設定に必要な調査、敷地周辺に襲来した可能性のある津波に係る調査、津波の伝播経路に係る調査及び砂移動の評価に必要な調査を行うこと。

八 基準津波の策定に当たって行う調査及び評価は、最新の科学的・技術的知見を踏まえること。また、既往の資料等について、調査範囲の広さを踏まえた上で、それらの充足度及び精度に対する十分な考慮を行い、参照すること。なお、既往の資料と異なる見解を採用した場合には、その根拠を明示すること。

九 基準津波については、対応する超過確率を参照し、策定された津波がどの程度の超過確率に相当するかを把握すること。

3 第5条の「安全機能が損なわれるおそれがないものでなければならない」を満たすために、基準津波に対する設計基準対象施設の設計に当たっては、以下の方針によること。

一 Sクラスに属する施設（津波防護施設、浸水防止設備及び津波監視設備を除く。下記第三号において同じ。）の設置された敷地において、基準津波による遡上波を地上部から到達又は流入させないこと。また、取水路及び排水路等の経路から流入させないこと。そのため、以下の方針によること。

①Sクラスに属する設備（浸水防止設備及び津波監視設備を除く。以下下記第三号までにおいて同じ。）を内包する建屋及びSクラスに属する設備（屋外に設置するものに限る。）は、基準津波による遡上波が到達しない十分高い場所に設置すること。なお、基準津波による遡上波が到達する高さにある場合には、防潮堤等の津波防護施設及び浸水防止設備を設置すること。

②上記①の遡上波の到達防止に当たっては、敷地及び敷地周辺の地形及びその標高、河川等の存在並びに地震による広域的な隆起・沈降を考慮して、遡上波の回込みを含め敷地への遡上の可能性を検討すること。また、地震による変状又は繰り返し襲来する津波による洗掘・堆積により地形又は河川流路の変化等が考えられる場合は、敷地への遡上経路に及ぼす影響を検討すること。

③取水路又は放水路等の経路から、津波が流入する可能性について検討した上で、流入の可能性のある経路（扉、開口部及び貫通口等）を特定し、それらに対して浸水対策を施すことにより、津波の流入を防止すること。

二 取水・放水施設及び地下部等において、漏水する可能性を考慮の上、漏水による浸水範囲を限定して、重要な安全機能への影響を防止すること。そのため、以下の方針によるこ

と。

- ①取水・放水設備の構造上の特徴等を考慮して、取水・放水施設及び地下部等における漏水の可能性を検討した上で、漏水が継続することによる浸水範囲を想定（以下「浸水想定範囲」という。）するとともに、同範囲の境界において浸水の可能性のある経路及び浸水口（扉、開口部及び貫通口等）を特定し、それらに対して浸水対策を施すことにより浸水範囲を限定すること。
- ②浸水想定範囲の周辺にＳクラスに属する設備がある場合は、防水区画化するとともに、必要に応じて浸水量評価を実施し、安全機能への影響がないことを確認すること。
- ③浸水想定範囲における長期間の冠水が想定される場合は、排水設備を設置すること。

三 上記の前二号に規定するものの他、Ｓクラスに属する施設については、浸水防護をすることにより津波による影響等から隔離すること。

そのため、Ｓクラスに属する設備を内包する建屋及び区画については、浸水防護重点化範囲として明確化するとともに、津波による溢水を考慮した浸水範囲及び浸水量を保守的に想定した上で、浸水防護重点化範囲への浸水の可能性のある経路及び浸水口（扉、開口部及び貫通口等）を特定し、それらに対して浸水対策を施すこと。

四 水位変動に伴う取水性低下による重要な安全機能への影響を防止すること。そのため、非常用海水冷却系については、基準津波による水位の低下に対して海水ポンプが機能保持でき、かつ冷却に必要な海水が確保できる設計であること。また、基準津波による水位変動に伴う砂の移動・堆積及び漂流物に対して取水口及び取水路の通水性が確保でき、かつ取水口からの砂の混入に対して海水ポンプが機能保持できる設計であること。

五 津波防護施設及び浸水防止設備については、入力津波（施設の津波に対する設計を行うために、津波の伝播特性及び浸水経路等を考慮して、それぞれの施設に対して設定するものをいう。以下同じ。）に対して津波防護機能及び浸水防止機能が保持できること。また、津波監視設備については、入力津波に対して津波監視機能が保持できること。そのため、以下の方針によること。

- ①上記の「津波防護施設」とは、防潮堤、盛土構造物及び防潮壁等をいう。上記の「浸水防止設備」とは、水密扉及び開口部・貫通部の浸水対策設備等をいう。また、上記の「津波監視設備」とは、敷地の潮位計及び取水ピット水位計、並びに津波の襲来状況を把握できる屋外監視カメラ等をいう。これら以外には、津波防護施設及び浸水防止設備への波力による影響を軽減する効果が期待される防波堤等の津波影響軽減施設・設備がある。
- ②入力津波については、基準津波の波源からの数値計算により、各施設・設備等の設置位置において算定される時刻歴波形とすること。
数値計算に当たっては、敷地形状、敷地沿岸域の海底地形、津波の敷地への侵入角度、河川の有無、陸上の遡上・伝播の効果及び伝播経路上の人工構造物等を考慮すること。また、津波による港湾内の局所的な海面の固有振動の励起を適切に評価し考慮すること。
- ③津波防護施設については、その構造に応じ、波力による侵食及び洗掘に対する抵抗性並びにすべり及び転倒に対する安定性を評価し、越流時の耐性にも配慮した上で、入力津波に対する津波防護機能が十分に保持できるよう設計すること。
- ④浸水防止設備については、浸水想定範囲等における浸水時及び冠水後の波圧等に対する耐性等を評価し、越流時の耐性にも配慮した上で、入力津波に対して浸水防止機能が十分に保持できるよう設計すること。

- ⑤津波監視設備については、津波の影響（波力及び漂流物の衝突等）に対して、影響を受けにくい位置への設置及び影響の防止策・緩和策等を検討し、入力津波に対して津波監視機能が十分に保持できるよう設計すること。
- ⑥津波防護施設の外側の発電所敷地内及び近傍において建物・構築物及び設置物等が破損、倒壊及び漂流する可能性がある場合には、防潮堤等の津波防護施設及び浸水防止設備に波及的影響を及ぼさないよう、漂流防止措置又は津波防護施設及び浸水防止設備への影響の防止措置を施すこと。
- ⑦上記③、④及び⑥の設計等においては、耐津波設計上の十分な裕度を含めるため、各施設・設備の機能損傷モードに対応した荷重（浸水高、波力・波圧、洗掘力及び浮力等）について、入力津波から十分な余裕を考慮して設定すること。また、余震の発生の可能性を検討した上で、必要に応じて余震による荷重と入力津波による荷重との組合せを考慮すること。さらに、入力津波の時刻歴波形に基づき、津波の繰り返しの襲来による作用が津波防護機能及び浸水防止機能へ及ぼす影響について検討すること。
- ⑧津波防護施設及び浸水防止設備の設計に当たって、津波影響軽減施設・設備の効果を考慮する場合は、このような施設・設備についても、入力津波に対して津波による影響の軽減機能が保持されるよう設計するとともに、上記⑥及び⑦を満たすこと。

六 地震による敷地の隆起・沈降，地震（本震及び余震）による影響，津波の繰り返しの襲来による影響及び津波による二次的な影響（洗掘，砂移動及び漂流物等）を考慮すること。

七 津波防護施設及び浸水防止設備の設計並びに非常用海水冷却系の評価に当たっては，入力津波による水位変動に対して朔望平均潮位を考慮して安全側の評価を実施すること。なお，その他の要因による潮位変動についても適切に評価し考慮すること。また，地震により陸域の隆起又は沈降が想定される場合，想定される地震の震源モデルから算定される，敷地の地殻変動量を考慮して安全側の評価を実施すること。

補足-1-2 【技術基準規則と工事計画認可申請書の
添付書類との紐付き表】

本資料は、技術基準規則に規定される各条文の要求事項と添付書類との関連性と、その適合性の説明に必要な添付書類を「技術基準規則と工事計画認可申請書の添付書類との紐付き表」として整理したものである。

技術基準規則と工事計画認可申請書の添付書類との紐付き表 (DB)

[illegible]

技術基準規則と工事計画認可申請書の添付書類との紐付き表 (SA)

[illegible]

凡例

添付する書類