

本資料のうち、枠囲みの内容は、
営業秘密又は防護上の観点から
公開できません。

東海第二発電所 工事計画審査資料	
資料番号	工認-1039 改2
提出年月日	平成30年9月12日

V-3-別添7-2 高圧及び低圧炉心スプレイスパーージャの応力計算書

目次

1. 一般事項	1
1.1 記号の説明	1
1.2 適用基準	1
1.3 形状・寸法・材料	1
1.4 解析範囲	1
1.5 計算結果の概要	1
2. 計算条件	4
2.1 設計条件	4
2.2 重大事故等時の条件	4
2.3 荷重の組合せ及び供用状態	4
2.4 材料	4
2.5 物性値	4
2.6 荷重の組合せと応力評価	4
2.7 許容限界	4
2.8 応力の記号と方向	4
3. 外荷重の条件	5
3.1 死荷重	5
4. 応力計算	5
4.1 応力評価点	5
4.2 差圧による応力	5
4.2.1 荷重条件 (L02)	5
4.2.2 計算方法	5
4.3 外荷重による応力	6
4.3.1 荷重条件 (L04)	6
4.3.2 計算方法	6
4.4 応力の評価	6
5. 応力強さの評価	7
5.1 一次一般膜応力強さの評価	7
5.2 一次一般膜＋一次曲げ応力強さの評価	7

図表目次

図 1-1	形状・寸法・材料・応力評価点	2
表 1-1	計算結果の概要	3
表 4-1	断面性状	8
表 5-1	一次一般膜応力強さの評価のまとめ	9
表 5-2	一次一般膜＋一次曲げ応力強さの評価のまとめ	10

1. 一般事項

本計算書は、高圧及び低圧炉心スプレイスパーージャの応力計算書である。

高圧及び低圧炉心スプレイスパーージャは、原子炉圧力容器内部構造物であるため、添付書類「V-2-3-4-3-1 原子炉圧力容器内部構造物の応力解析の方針」（以下「応力解析の方針」という。）に基づくものとする。

1.1 記号の説明

記号の説明は、「応力解析の方針」の2章に示す。

さらに、本計算書において、以下の記号を用いる。

記号	記号の説明	単位
A	断面積	mm ²
D _i	内径	mm
D _o	外径	mm
I	断面二次モーメント	mm ⁴
t	厚さ	mm

1.2 適用基準

適用基準は、「応力解析の方針」の1.3節に示す。

1.3 形状・寸法・材料

本計算書で解析する箇所形状・寸法・材料を図1-1に示す。

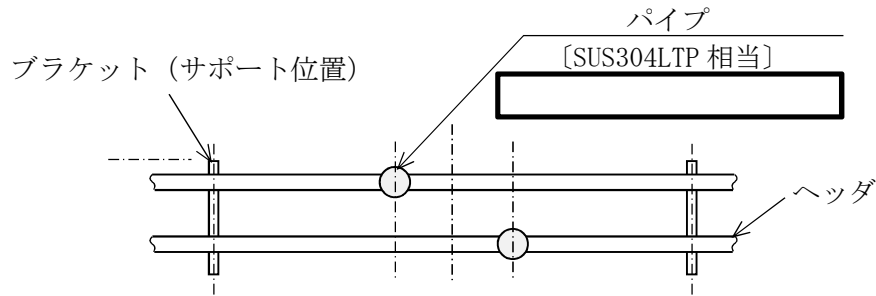
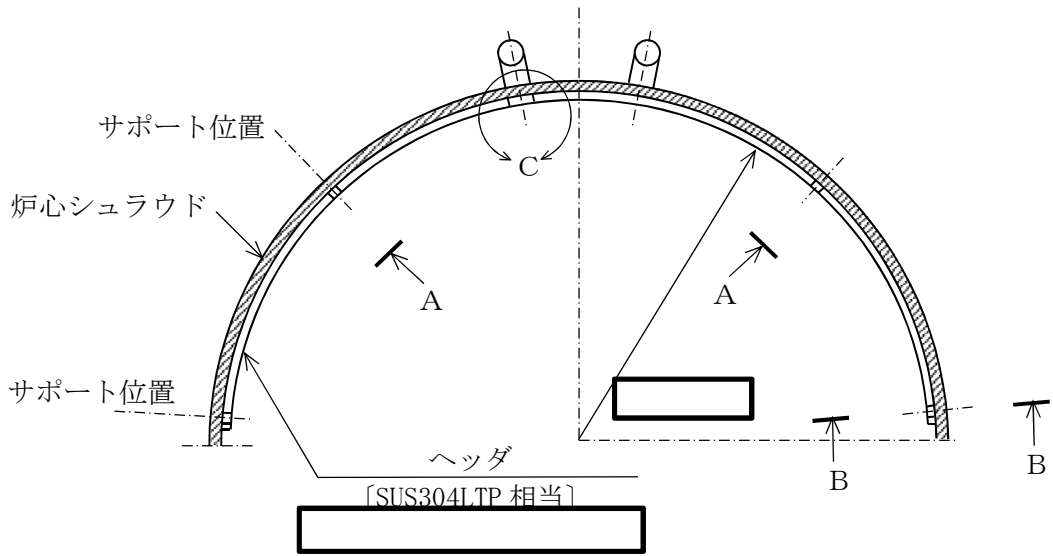
1.4 解析範囲

解析範囲を図1-1に示す。

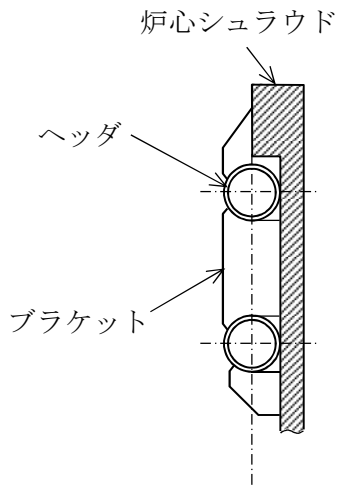
1.5 計算結果の概要

計算結果の概要を表1-1に示す。

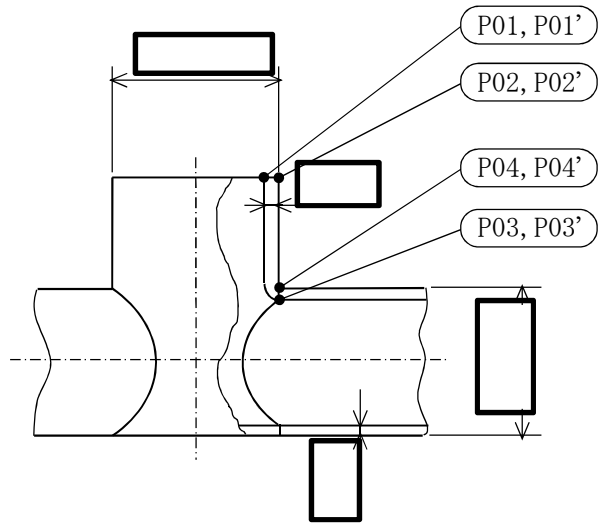
なお、応力評価点の選定に当たっては、形状不連続部、溶接部及び厳しい荷重作用点に着目し、応力評価上厳しくなる代表的な評価点を本計算書に記載している。



A~A 矢視図



B~B 断面図



C部詳細図

○ : 応力評価点
[] : J I S 相当材
() : 材 料

図 1-1 形状・寸法・材料・応力評価点 (単位: mm)

表 1-1 計算結果の概要

部分及び材料	供用状態	一次一般膜応力強さ (MPa)			一次一般膜+一次曲げ応力強さ (MPa)		
		応力 強さ	許容値	応力評価面	応力 強さ	許容値	応力評価面
パイプ SUS304LTP	E	6	150	P01-P02	9	226	P01-P02
ヘッド SUS304LTP	E	5	150	P03-P04	26	226	P03-P04

2. 計算条件

2.1 設計条件

設計条件を「応力解析の方針」の 4.1 節に示す。

2.2 重大事故等時の条件

重大事故等時の条件を「応力解析の方針」の 4.3 節に示す。

2.3 荷重の組合せ及び供用状態

荷重の組合せ及び供用状態は、「応力解析の方針」の 3.4 節に示す。

2.4 材料

各部の材料を図 1-1 に示す。

2.5 物性値

物性値は、「応力解析の方針」の 3.3 節に示す。

2.6 荷重の組合せと応力評価

荷重の組合せと応力評価は、「応力解析の方針」の 4.5 節に示す。

2.7 許容限界

許容限界は、「応力解析の方針」の 3.5 節に示す。

2.8 応力の記号と方向

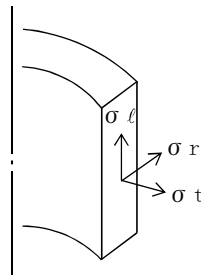
応力の記号と方向は、以下のとおりとする。

σ_t : 周方向応力

σ_l : 軸方向応力

σ_r : 半径方向応力

τ_{tl} : せん断応力



3. 外荷重の条件

3.1 死荷重

高圧及び低圧炉心スプレイスパージャの評価に用いる死荷重を添付書類「V-2-3-4-3-7 高圧及び低圧炉心スプレイスパージャの耐震性についての計算書」の3.3節に示す。

4. 応力計算

4.1 応力評価点

応力評価点の位置を図1-1に示す。

また、各応力評価点の断面性状を表4-1に示す。

4.2 差圧による応力

4.2.1 荷重条件 (L02)

重大事故等時の条件における差圧を「応力解析の方針」の4章の図4-1に示す。計算は、設計差圧に対して行い、供用状態Eでの応力は、比例計算により求める。

4.2.2 計算方法

(1) 一次一般膜応力

差圧 P_{74} による一次一般膜応力は、次式で求める。

$$\sigma_t = \frac{1}{Y-1} \cdot P_{74}$$

$$\sigma_\ell = \frac{1}{Y^2-1} \cdot P_{74}$$

$$\sigma_r = -\frac{1}{Y+1} \cdot P_{74}$$

$$\text{ここで, } Y = \frac{D_o}{D_i}$$

(2) 一次一般膜＋一次曲げ応力

差圧による一次曲げ応力は存在しない。したがって、一次一般膜＋一次曲げ応力は一次一般膜応力と同じである。

4.3 外荷重による応力

4.3.1 荷重条件 (L04)

高圧及び低圧炉心スプレイスパーージャに働く外荷重は、3章に示す外荷重とする。

4.3.2 計算方法

(1) 一次一般膜応力

外荷重による一次一般膜応力は、次式で求める。

$$\sigma_{\ell} = \frac{F_L}{A}$$

$$\tau_{t\ell} = \frac{F_S}{A} + \frac{T}{2 \cdot I} \cdot r_m$$

ここで、
$$r_m = \frac{D_i + D_o}{4}$$

(2) 一次一般膜＋一次曲げ応力

外荷重による一次一般膜＋一次曲げ応力は、次式で求める。

$$\sigma_{\ell} = \frac{F_L}{A} \pm \frac{M}{I} \cdot \frac{D_o}{2}$$

$$\tau_{t\ell} = \frac{F_S}{A} + \frac{T}{2 \cdot I} \cdot \frac{D_o}{2}$$

4.4 応力の評価

各応力評価点で計算された応力は、応力を分類ごとに重ね合わせ、組合せ応力を求め応力強さを算出する。

応力強さの算出方法は「応力解析の方針」の5.4節に示す。

5. 応力強さの評価

5.1 一次一般膜応力強さの評価

供用状態Eにおける評価を，表 5-1 に示す。

表 5-1 より，供用状態Eの一次一般膜応力強さは，「応力解析の方針」の 3.5 節に示す許容値を満足する。

5.2 一次一般膜＋一次曲げ応力強さの評価

供用状態Eにおける評価を，表 5-2 に示す。

表 5-2 より，供用状態Eの一次一般膜＋一次曲げ応力強さは，「応力解析の方針」の 3.5 節に示す許容値を満足する。

表 4-1 断面性状

応力評価点	t (mm)	D _o (mm)	A (mm ²)	I (mm ⁴)
P01, P02				
P03, P04				

表 5-1 一次一般膜応力強さの評価のまとめ

(単位：MPa)

応力評価面	供用状態E	
	応力強さ	許容値
P01 P02	6	150*
P01' P02'	6	150*
P03 P04	5	150*
P03' P04'	5	150*

注記 *：継手効率 を乗じた値を示す。

表 5-2 一次一般膜+一次曲げ応力強さの評価のまとめ

(単位：MPa)

応力評価面	供用状態E	
	応力強さ	許容値
P01 P02	9	226*
P01' P02'	7	226*
P03 P04	26	226*
P03' P04'	24	226*

注記 *：継手効率 を乗じた値を示す。