

本資料のうち、枠囲みの内容は、営業秘密又は防護上の観点から公開できません。

東海第二発電所	工事計画審査資料
資料番号	工認-1003 改3
提出年月日	平成30年9月4日

V-2-5-4-1-5 ストレーナ部ティーの耐震計算書（残留熱除去系）

目次

1. 概要	1
2. 一般事項	1
2.1 構造計画	1
2.2 評価方針	3
2.3 適用基準	4
2.4 記号の説明	5
2.5 計算精度と数値の丸め方	6
3. 評価部位	7
4. 地震応答解析及び構造強度評価	8
4.1 地震応答解析及び構造強度評価方法	8
4.2 荷重の組合せ及び許容応力	8
4.3 解析モデル及び諸元	14
4.4 固有周期	15
4.5 設計用地震力	16
4.6 計算方法	17
4.7 計算条件	19
4.8 応力の評価	19
5. 評価結果	19
5.1 設計基準対象施設としての評価結果	19
5.2 重大事故等対処設備としての評価結果	20

1. 概要

本計算書は、添付書類「V-2-1-9 機能維持の基本方針」にて設定している構造強度及び機能維持の設計方針に基づき、ストレーナ部ティーが設計用地震力に対して十分な構造強度を有していることを説明するものである。その耐震評価はストレーナ部ティーの地震応答解析、応力評価により行う。

ストレーナ部ティーは、設計基準対象施設においてはSクラス施設に、重大事故等対処設備においては常設耐震重要重大事故防止設備及び常設重大事故緩和設備に分類される。以下、設計基準対象施設及び重大事故等対処設備としての構造強度評価を示す。

なお、残留熱除去系ストレーナ部ティー、高圧炉心スプレイ系ストレーナ部ティー及び低圧炉心スプレイ系ストレーナ部ティーは同形状のティーを使用することから、本計算書においては代表して残留熱除去系ストレーナ部ティーの解析モデルを採用する。また、そのモデルに作用させる荷重については各ストレーナ部ティーの荷重条件で最大となる値を用いて評価している。

2. 一般事項

2.1 構造計画

残留熱除去系ストレーナ部ティー、高圧炉心スプレイ系ストレーナ部ティー及び低圧炉心スプレイ系ストレーナ部ティーの構造計画を表2-1に示す。

表 2-1 構造計画

計画の概要		概略構造図	摘要
基礎・支持構造	主体構造		
ストレーナ部ティーは、サブプレッション・プール内に水没された状態で設置されており、原子炉格納容器貫通部に取り付けられている。	ティー	<p>(単位: mm)</p>	<ul style="list-style-type: none"> ・ 残留熱除去系ストレーナ部ティー ・ 高圧炉心スプレイ系ストレーナ部ティー ・ 低圧炉心スプレイ系ストレーナ部ティー

2.2 評価方針

ストレナー部ティの応力評価は、添付書類「V-2-1-9 機能維持の基本方針 3.1 構造強度上の制限」にて設定した荷重及び荷重の組合せ並びに許容限界に基づき、「2.1 構造計画」にて示すストレナー部ティの評価部位を踏まえ「3. 評価部位」にて設定する箇所において、「4.3 解析モデル及び諸元」及び「4.4 固有周期」で算出した固有周期に基づく設計用地震力による応力等が許容限界内に収まることを、「4. 地震応答解析及び構造強度評価」にて示す方法にて確認することで実施する。確認結果を「5. 評価結果」に示す。

ストレナー部ティの耐震評価フローを図 2-1 に示す。

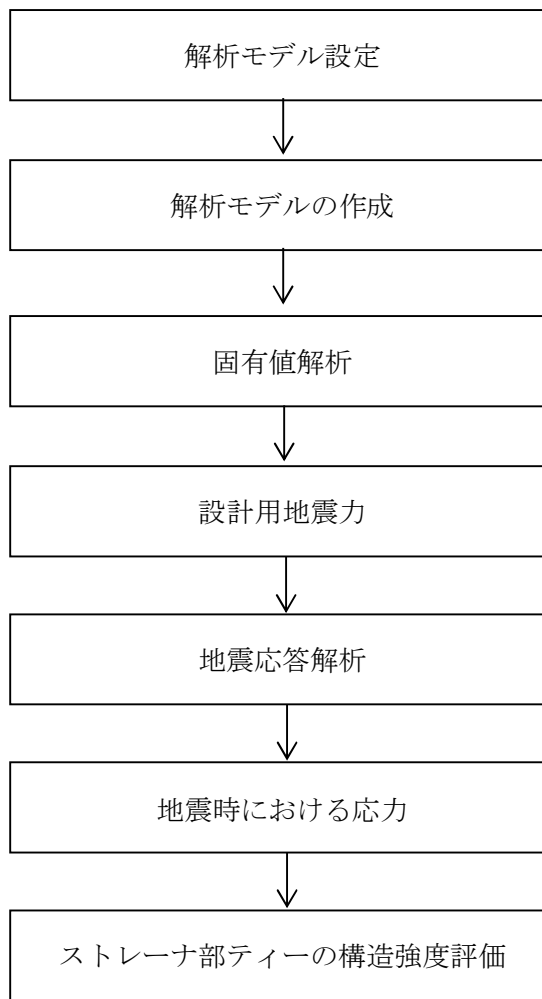


図 2-1 ストレナー部ティの耐震評価フロー

2.3 適用基準

適用基準を以下に示す。

- (1) 原子力発電所耐震設計技術指針 J E A G 4 6 0 1 -1987 (日本電気協会)
- (2) 原子力発電所耐震設計技術指針 重要度分類・許容応力編 J E A G 4 6 0 1 ・補-1984 (日本電気協会)
- (3) 原子力発電所耐震設計技術指針 J E A G 4 6 0 1 -1991 追補版 (日本電気協会)
- (4) 発電用原子力設備規格 設計・建設規格 (2005 年版 (2007 年追補版含む。)) J S M E S N C 1 -2005/2007 (日本機械学会) (以下「設計・建設規格」という。)
- (5) 非常用炉心冷却設備又は格納容器熱除去設備に係るろ過装置の性能評価等について (平成 20 年 2 月 27 日付け平成 20・02・12 原院第 5 号)

2.4 記号の説明

記号	記号の説明	単位
$S_{pr m}$	発生応力	MPa
P	最高使用圧力（設計圧力）	MPa
D_o	管の外径	mm
t	管の厚さ	mm
B_1	設計・建設規格 表 PPB-3812. 1-1 で規定する応力係数 <input type="text"/>	—
B_{2b}	設計・建設規格 式 PPB-4. 29 により計算した分岐管の応力係数 $=0.4 \cdot \left(\frac{R_m}{T_r}\right)^{\frac{2}{3}} \text{ }$	—
R_m	主管の平均半径	mm
T_r	主管の厚さ	mm
B_{2r}	設計・建設規格 式 PPB-4. 30 により計算した主管の応力係数 $=0.5 \cdot \left(\frac{R_m}{T_r}\right)^{\frac{2}{3}} \text{ }$	—
M_b	表 4-12 に示す分岐管に作用するモーメント	N・mm
M_r	表 4-12 に示す主管に作用するモーメント	N・mm
Z_b	分岐管の断面係数	mm ³
Z_r	主管の断面係数	mm ³

2.5 計算精度と数値の丸め方

精度は6桁以上を確保する。

表示する数値の丸め方は表2-2に示すとおりとする。

表2-2 表示する数値の丸め方

数値の種類	単位	処理桁	処理方法	表示桁
固有周期	s	小数点以下第4位	四捨五入	小数点以下第3位
震度	—	小数点以下第3位	切上げ	小数点以下第2位
温度	℃	—	—	整数位 ^{*1}
圧力	kPa	—	—	整数位
長さ	mm	小数点以下第2位	四捨五入	小数点以下第1位
モーメント	N・mm	有効数字4桁目	四捨五入	有効数字3桁 ^{*2}
力	N	有効数字4桁目	切上げ	有効数字3桁
算出応力	MPa	小数点以下第1位	切上げ	整数位
許容応力 ^{*3}	MPa	小数点以下第1位	切捨て	整数位

注記 *1：設計上定める値が小数点以下の場合は、小数点以下表示とする。

*2：絶対値が1000以上のときはべき数表示とする。

*3：設計・建設規格 付録材料図表に記載された温度の間における引張強さ及び降伏点は、比例法により補間した値の小数点以下第1位を切り捨て、整数位までの値とする。

3. 評価部位

残留熱除去系，高圧炉心スプレイ系及び低圧炉心スプレイ系ストレーナ部ティーの形状を図3-1に示す。

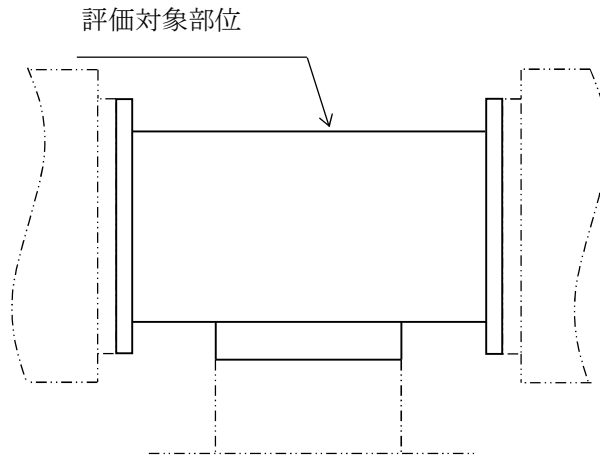


図3-1 残留熱除去系，高圧炉心スプレイ系及び低圧炉心スプレイ系ストレーナ部ティーの形状

ティーの主要寸法を表3-1に示す。

表3-1 ティーの主要寸法

貫通部番号		外 径	板 厚	フランジ間距離
	(残留熱除去系)	609.6 mm		
	(高圧炉心スプレイ系)			
	(低圧炉心スプレイ系)			

4. 地震応答解析及び構造強度評価

4.1 地震応答解析及び構造強度評価方法

- (1) ストレーナ部ティーは、ストレーナ部を含む一体モデルでの地震応答解析から得られたモーメントとストレーナから作用する荷重を用いて構造強度評価を行う。
- (2) ストレーナ部ティーと格納容器は溶接構造で取付けられており、地震応答解析に用いるモデルでは、取付け部をばね拘束とする。
- (3) 耐震計算に用いる寸法は、公称値を使用する。
- (4) 概略構造図を表 2-1 に示す。

4.2 荷重の組合せ及び許容応力

4.2.1 荷重の組合せ及び許容応力状態

基準地震動の策定に伴う地震荷重との組合せの評価として、荷重の組合せ及び許容応力状態のうち、設計基準対象施設の評価に用いるものを表 4-1 に、重大事故等対処設備の評価に用いるものを表 4-2 に示す。

なお、「1. 概要」に記載したとおり本計算書では、同形状である残留熱除去系ストレーナ、高圧炉心スプレイ系ストレーナ及び低圧炉心スプレイ系ストレーナの代表として残留熱除去系ストレーナの評価としていることから、荷重の組合せについては高圧炉心スプレイ系ストレーナ及び低圧炉心スプレイ系ストレーナについても記載する。

4.2.2 許容応力

ストレーナ部ティーの許容応力を表 4-3、表 4-4 に示す。

4.2.3 使用材料の許容応力評価条件及び許容応力

ストレーナ部ティーの許容応力評価条件のうち設計基準対象施設の評価に用いるものを表 4-5 に、重大事故等対処設備の評価に用いるものを表 4-6 に示す。また、使用材料の許容応力のうち設計基準設備の評価に用いるものを表 4-7 に、重大事故等対処設備の評価に用いるものを表 4-8 に示す。

表 4-1 荷重の組合せ及び許容応力状態 (設計基準対象施設)

施設区分		機器名称	耐震設計上の 重要度分類	機器等 の区分	荷重の組合せ	許容応力状態
原子炉 冷却系統施設	残留熱除去設備	残留熱除去系 ストレーナ部ティー	S	クラス 2	$D + P_D + M_D + S_d^*$	Ⅲ _A S
					$D + P_L + M_L + S_d^*$	Ⅲ _A S
					$D + P_D + M_D + S_s$	Ⅳ _A S
	非常用炉心冷却設備 その他原子炉注水設備	高圧炉心スプレイ系 ストレーナ部ティー	S	クラス 2	$D + P_D + M_D + S_d^*$	Ⅲ _A S
					$D + P_L + M_L + S_d^*$	Ⅲ _A S
					$D + P_D + M_D + S_s$	Ⅳ _A S
		低圧炉心スプレイ系 ストレーナ部ティー	S	クラス 2	$D + P_D + M_D + S_d^*$	Ⅲ _A S
					$D + P_L + M_L + S_d^*$	Ⅲ _A S
					$D + P_D + M_D + S_s$	Ⅳ _A S

表 4-2 荷重の組合せ及び許容応力状態（重大事故等対処設備）

施設区分		機器名称	設備分類*	機器等の区分	荷重の組合せ	許容応力状態
原子炉 冷却系統施設	残留熱除去設備	残留熱除去系 ストレーナ部ティー	常設耐震／防止	重大事故等 クラス2	$D + P_{SA} + M_{SA} + S_s$	V_{AS} (V_{AS} として IV_{AS} の許容限 界を用いる)
	非常用炉心冷却設備 その他原子炉注水設備	残留熱除去系 ストレーナ部ティー	常設耐震／防止 常設／緩和	重大事故等 クラス2	$D + P_{SA} + M_{SA} + S_s$	V_{AS} (V_{AS} として IV_{AS} の許容限 界を用いる)
		高圧炉心スプレイ系 ストレーナ部ティー	常設耐震／防止	重大事故等 クラス2	$D + P_{SA} + M_{SA} + S_s$	V_{AS} (V_{AS} として IV_{AS} の許容限 界を用いる)
		低圧炉心スプレイ系 ストレーナ部ティー	常設耐震／防止	重大事故等 クラス2	$D + P_{SA} + M_{SA} + S_s$	V_{AS} (V_{AS} として IV_{AS} の許容限 界を用いる)
原子炉格納施設	圧力低減設備その他の安 全設備	残留熱除去系 ストレーナ部ティー	常設耐震／防止 常設／緩和	重大事故等 クラス2	$D + P_{SA} + M_{SA} + S_s$	V_{AS} (V_{AS} として IV_{AS} の許容限 界を用いる)
		高圧炉心スプレイ系 ストレーナ部ティー	常設／緩和	重大事故等 クラス2	$D + P_{SA} + M_{SA} + S_s$	V_{AS} (V_{AS} として IV_{AS} の許容限 界を用いる)

注記 * : 「常設耐震／防止」は常設耐震重要重大事故防止設備, 「常設／緩和」は常設重大事故緩和設備を示す。

表 4-3 許容応力 (クラス 2, 3 管)

許容応力 状態	一次一般 膜応力	一次応力 (曲げ応力を含む)	一次+二次 応力	一次+二次 +ピーク応力
Ⅲ _A S	Min($S_y, 0.6 S_u$) ただし、オーステナイト系ステンレス 鋼及び高ニッケル合金については 1.2 S_h としてもよい。	S_y ただし、オーステナイト系ステンレス 鋼及び高ニッケル合金については 1.2 S_h としてもよい。		Ⅲ _A S又はⅢ _S 地震動のみによる疲労解析を行 い疲労累積係数が 1.0 以下であること。ただ し、地震動のみによる一次+二次応力の変動 値が $2 \cdot S_y$ 以下であれば、疲労解析は不要で ある。
Ⅳ _A S	$0.6 \cdot S_u$	$0.9 \cdot S_u$		

表 4-4 許容応力 (重大事故等クラス 2 管 (クラス 2, 3 管))

許容応力 状態	一次一般 膜応力	一次応力 (曲げ応力を含む)	一次+二次 応力	一次+二次 +ピーク応力
Ⅳ _A S	$0.6 \cdot S_u$	$0.9 \cdot S_u$		Ⅳ _A S又はⅣ _S 地震動のみによる疲労解析を行 い疲労累積係数が 1.0 以下であること。ただ し、地震動のみによる一次+二次応力の変動 値が $2 S_y$ 以下であれば、疲労解析は不要で ある。
Ⅴ _A S	$0.6 \cdot S_u$	$0.9 \cdot S_u$		

表 4-5 使用材料の許容応力評価条件（設計基準対象施設）

評価部材	材料	温度条件 (°C)	S (MPa)	S _y (MPa)	S _u (MPa)	S _y (RT) (MPa)
ティー			—	219	377	—

表 4-6 使用材料の許容応力評価条件（重大事故等対処設備）

評価部材	材料	温度条件 (°C)	S (MPa)	S _y (MPa)	S _u (MPa)	S _y (RT) (MPa)
ティー			—	214	377	—

表 4-7 許容応力（設計基準対象施設）

(単位：MPa)

材料	許容応力状態	許容応力強さ		
		一次応力		一次+二次応力*1
		P _m *2	P _L +P _b	P _L +P _b +Q
GSTPL 相当	Ⅲ _A S	219	219	438
	Ⅳ _A S	226	339	

注記 *1：二次応力が発生する場合のみ考慮する。（今回の計算においては、二次応力（通常運転時温度による応力含む。）は発生しない。）

*2：基本板厚計算書で膜応力を考慮した最小板厚の評価を実施していることから、評価結果の記載については省略する。

表 4-8 許容応力（重大事故等対処設備）

（単位：MPa）

材料	許容応力状態	許容応力強さ		
		一次応力		一次+二次応力*1
		P_m^{*2}	$P_L + P_b$	$P_L + P_b + Q$
GSTPL 相当	V _A S	226	339	428

注記 *1：二次応力が発生する場合のみ考慮する。（今回の計算においては、二次応力（通常運転時温度による応力含む。）は発生しない。）

*2：基本板厚計算書で膜応力を考慮した最小板厚の評価を実施していることから、評価結果の記載については省略する。

4.3 解析モデル及び諸元

ストレーナ部ティーの解析モデルを図 4-1 に、解析モデルの概要を以下に示す。また、機器の諸元を表 4-9 に示す。

ストレーナ部ティーの解析は、ストレーナ部及び貫通部スリーブを含む一体として、はり要素を用いた有限要素モデルとする。ストレーナ部ティーと格納容器は溶接構造で取付けられており、取付け部はばね拘束とする。なお、本設備はサプレッション・プールに水没している機器であるため、内包水及び排除水の影響を加味し、ストレーナ質量に含んでいる。

解析コードは、「MSC NASTRAN」を使用し、解析コードの検証及び妥当性確認等の概要については、添付書類「V-5-1 計算機プログラム（解析コード）の概要 MSC NASTRAN」に示す。

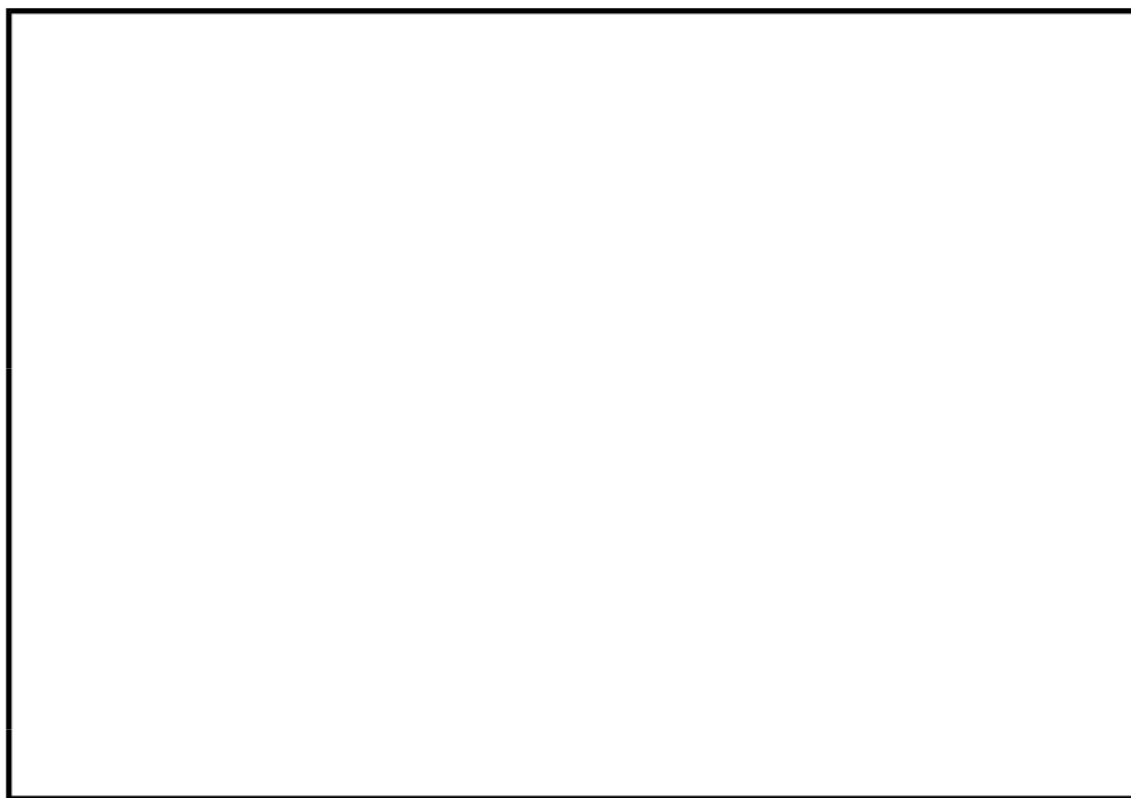


図 4-1 ストレーナ部ティーの解析モデル

表 4-9 機器諸元

項目	単位	入力値
材質	-	
温度	℃	104.5
圧力	kPa	310
縦弾性係数	MPa	
ストレーナ質量	kg/個	
ポアソン比	-	
要素数	個	
節点数	個	

4.4 固有周期

固有値解析の結果を表 4-10 に、振動モード図を図 4-2 に示す。

1 次モードは水平方向に卓越し、固有周期が 2 次モードは水平方向に卓越し、固有周期が 0.05 秒以下であり、剛であることを確認した。また、鉛直方向は 3 次モード以降で卓越し、固有周期は 0.05 秒以下であり剛であることを確認した。

表 4-10 固有値解析結果

モード	固有周期 (s)	卓越方向	刺激係数		
			X	Y	Z
1 次					
2 次					



図 4-2 振動モード (1 次モード s)

4.5 設計用地震力

評価に用いる設計用地震力を表 4-11 及び表 4-12 に示す。

「弾性設計用地震動 S_d 又は静的震度」及び「基準地震動 S_s 」による地震力は、添付書類「V-2-1-7 設計用床応答曲線の作成方針」に基づく。また、減衰定数は添付書類「V-2-1-6 地震応答解析の基本方針」に記載の減衰定数を用いる。

表 4-11 設計用地震力（設計基準対象施設）

据付場所 及び 設置高さ (m)	固有周期 (s)		弾性設計用地震動 S_d 又は静的震度		基準地震動 S_s		減衰定数(%)	
	水平 方向	鉛直 方向	水平方向 設計震度	鉛直方向 設計震度	水平方向 設計震度	鉛直方向 設計震度	水平 方向	鉛直 方向
格納容器内 EL. -2.50		0.05 以下*1	$C_H=0.53$ 又は*2	$C_V=0.48$	$C_H=0.96$ 又は*3	$C_V=0.90$	1.0^{*4}	—

注記 *1：固有値解析より 0.05 秒以下であり、剛であることを確認した。

*2：弾性設計用地震動 S_d に基づく設備評価用床応答曲線より得られる値

*3：基準地震動 S_s に基づく設備評価用床応答曲線より得られる値

*4：溶接構造物に適用される減衰定数の値

表 4-12 設計用地震力（重大事故等対処設備）

据付場所 及び 設置高さ (m)	固有周期 (s)		弾性設計用地震動 S_d 又は静的震度		基準地震動 S_s		減衰定数(%)	
	水平 方向	鉛直 方向	水平方向 設計震度	鉛直方向 設計震度	水平方向 設計震度	鉛直方向 設計震度	水平 方向	鉛直 方向
格納容器内 EL. -2.50		0.05 以下*1	—	—	$C_H=0.96$ 又は*2	$C_V=0.90$	1.0^{*3}	—

注記 *1：固有値解析より 0.05 秒以下であり、剛であることを確認した。

*2：基準地震動 S_s に基づく設備評価用床応答曲線より得られる値

*3：溶接構造物に適用される減衰定数の値

4.6 計算方法

ティーに発生する応力は、設計・建設規格 PPC-3520 に従い算出する。なお、ティーの溶接継手は管の板厚の強度と同等以上となるように設計しているため、ここでは管について評価を行う。

応力算出は以下の式に従う。

$$S_{p r m} = \frac{B_1 \cdot P \cdot D_o}{2 \cdot t} + \frac{B_{2b} \cdot M_b}{Z_b} + \frac{B_{2r} \cdot M_r}{Z_r}$$

4.6.1 設計荷重

ストレーナに作用する荷重（死荷重、水力的動荷重、地震荷重等）はフランジを介してティーに伝達され、最終的に貫通部に伝達される。このため、ティーの設計荷重としては、ティー自身に作用する荷重に加え、先の伝達荷重を考慮する。

4.6.2 死荷重

残留熱除去系，高圧炉心スプレイ系，低圧炉心スプレイ系それぞれの死荷重を表 4-13 に示す。

表 4-13 死荷重

部位	残留熱除去系	高圧炉心スプレイ系	低圧炉心スプレイ系
ティー			

4.6.3 応力解析に用いるモーメント

応力解析に用いるモーメントは、図 4-3 に示す主管と分岐管に作用するモーメントを用いる。主管のモーメントは 4.6.1 項に示したようにストレーナからの伝達荷重を考慮し、分岐管のモーメントは先の伝達荷重に加え、ティー自身に作用する荷重から算出したモーメントを考慮する。

算出したモーメントを表 4-14 に示す。ここでのモーメントとは、設計・建設規格 解説 PPC-3520 の考え方に基づいて設定した 3 方向のモーメントを二乗和平方根で合成したものである。

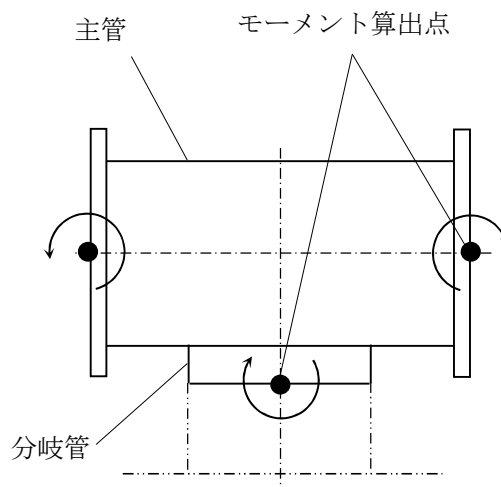


図 4-3 ティーのモーメント算出点

表 4-14 ティーの設計荷重

(単位 : N・mm)

荷重		モーメント	
		主管	分岐管
1	死荷重		
2	異物荷重*1		
3	差圧 (DBA)		
4	SRV 荷重		
5	S_d *地震荷重		
6	S_s 地震荷重		
7	異物 S_d *地震荷重*2		
8	差圧 (SA)		
9	異物 S_s 地震荷重*2		

注記 *1 : 異物による荷重は死荷重に含めて計算している。

*2 : 異物による地震荷重はストレーナの地震荷重に含めて計算している。

4.7 計算条件

応力解析に用いる自重及び荷重は、本計算書の4.2項 荷重の組合せ及び許容応力及び4.5項 設計用地震力に示す。

4.8 応力の評価

4.8.1 ストレーナ部ティール応力評価

4.6項 計算方法で求めた応力は表4-7,表4-8に記載される値以下であること。

5. 評価結果

5.1 設計基準対象施設としての評価結果

ティールの設計基準対象施設としての耐震評価結果を以下に示す。発生応力は許容応力を満足しており、耐震性を有することを確認した。

(1) 許容応力状態Ⅲ_ASに対する評価

許容応力状態Ⅲ_ASに対する応力評価結果を表5-1に示す。

表4-1に示す荷重の組合せのうち、 $D + P_D + M_D + S_{d*}$ 及び $D + P_L + M_L + S_{d*}$ の評価について、それぞれ発生値が高い方の評価を記載している。

(2) 許容応力状態Ⅳ_ASに対する評価

許容応力状態Ⅳ_ASに対する応力評価結果を表5-2に示す。

表4-1に示す荷重の組合せのうち、 $D + P_D + M_D + S_s$ の評価について評価を記載している。

表 5-1 許容応力状態Ⅲ_AS に対する評価結果

($D + P_D + M_D + S_{d*}$ 又は $D + P_L + M_L + S_{d*}$)

Ⅲ _A S		判定	備考
発生応力	許容応力		
MPa	MPa		
19	219	○	①*

注記 * : ① $D + P_D + M_D + S_{d*}$ / ② $D + P_L + M_L + S_{d*}$ における結果を示す。

表 5-2 許容応力状態Ⅳ_AS に対する評価結果

($D + P_D + M_D + S_s$)

Ⅳ _A S		判定	備考
発生応力	許容応力		
MPa	MPa		
25	339	○	—

5.2 重大事故等対処設備としての評価結果

ティーの重大事故等対処設備としての耐震評価結果を以下に示す。発生応力は許容応力を満足しており、耐震性を有することを確認した。

(1) 許容応力状態Ⅴ_AS に対する評価

許容応力状態Ⅴ_AS に対する応力評価結果を表 5-3 に示す。

表 4-2 に示す荷重の組合せのうち、 $D + P_{SA} + M_{SA} + S_s$ の評価について評価を記載している。

表 5-3 許容応力状態Ⅴ_AS に対する評価結果

($D + P_{SA} + M_{SA} + S_s$)

Ⅴ _A S		判定	備考
発生応力	許容応力		
MPa	MPa		
24	339	○	—