

東海第二発電所 工事計画審査資料	
資料番号	工認-242 改5
提出年月日	平成30年9月12日

V-2-10-2-5-1 取水路点検用開口部浸水防止蓋の  
耐震性についての計算書

## 目次

1.	概要	1
2.	一般事項	1
2.1	配置概要	1
2.2	構造計画	2
2.3	評価方針	4
2.4	適用基準	5
2.5	記号の説明	6
3.	評価部位	8
4.	固有周期	11
4.1	固有周期の計算方法	11
4.2	固有周期の計算条件	11
4.3	固有周期の計算結果	12
5.	構造強度評価	13
5.1	構造強度評価方法	13
5.2	荷重及び荷重の組合せ	13
5.3	許容限界	14
5.4	設計用地震力	16
5.5	計算方法	17
5.6	計算条件	18
6.	評価結果	20

1. 概要

本資料は、添付書類「V-2-1-9 機能維持の基本方針」にて設定している構造強度に基づき、浸水防護施設のうち取水路点検用開口部浸水防止蓋が設計用地震力に対して、主要な構造部材が十分な構造健全性を有することを確認するものである。その耐震評価は、取水路点検用開口部浸水防止蓋の固有値解析及び応力評価により行う。

2. 一般事項

2.1 配置概要

取水路点検用開口部浸水防止蓋は、取水路上版に設置する。

取水路点検用開口部浸水防止蓋の設置位置を図 2-1 に示す。

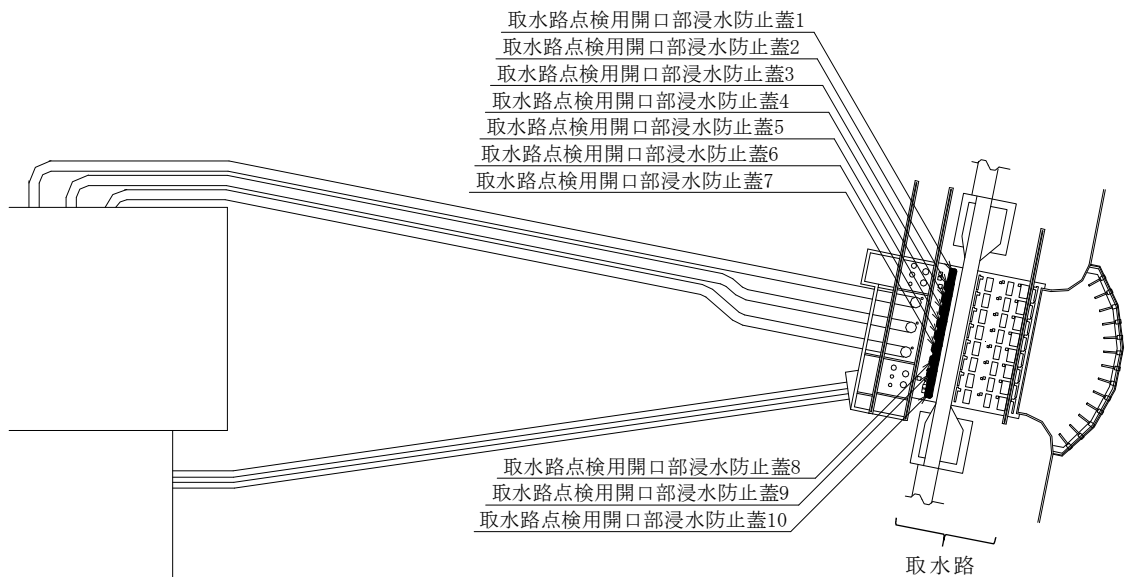


図 2-1 取水路点検用開口部浸水防止蓋の設置位置図

## 2.2 構造計画

取水路点検用開口部浸水防止蓋の構造は、鋼板構造であり、取水路上版に基礎ボルトにより固定することで、止水性を確保する構造とする。

取水路点検用開口部浸水防止蓋の構造計画を表 2-1 及び表 2-2 に示す。

表 2-1 構造計画（取水路点検用開口部浸水防止蓋 1, 10）

配置図			
計画の概要		概略構造図	
基礎・支持構造	主体構造		
取水路上版に基礎ボルトで固定する。	蓋により構成する。		

表 2-2 構造計画 (取水路点検用開口部浸水防止蓋 2, 3, 4, 5, 6, 7, 8, 9)

配置図		
計画の概要		概略構造図
基礎・支持構造	主体構造	
<p>取水路上版に基礎 ボルトで固定す る。</p>	<p>蓋により構成す る。</p>	

NT2 補② V-2-10-2-5-1 R5

### 2.3 評価方針

取水路点検用開口部浸水防止蓋の耐震評価は、添付書類「V-2-1-9 機能維持の基本方針」にて設定した荷重及び荷重の組合せ並びに許容限界に基づき、「2.2 構造計画」に示す取水路点検用開口部浸水防止蓋の構造を踏まえ、「3. 評価部位」にて設定する評価部位において、「4. 固有周期」にて算出した固有周期に基づく設計用地震力による応力等が許容限界内に収まることを、「5. 構造強度評価」に示す方法にて確認することで実施する。

取水路点検用開口部浸水防止蓋の耐震評価フローを図 2-2 に示す。

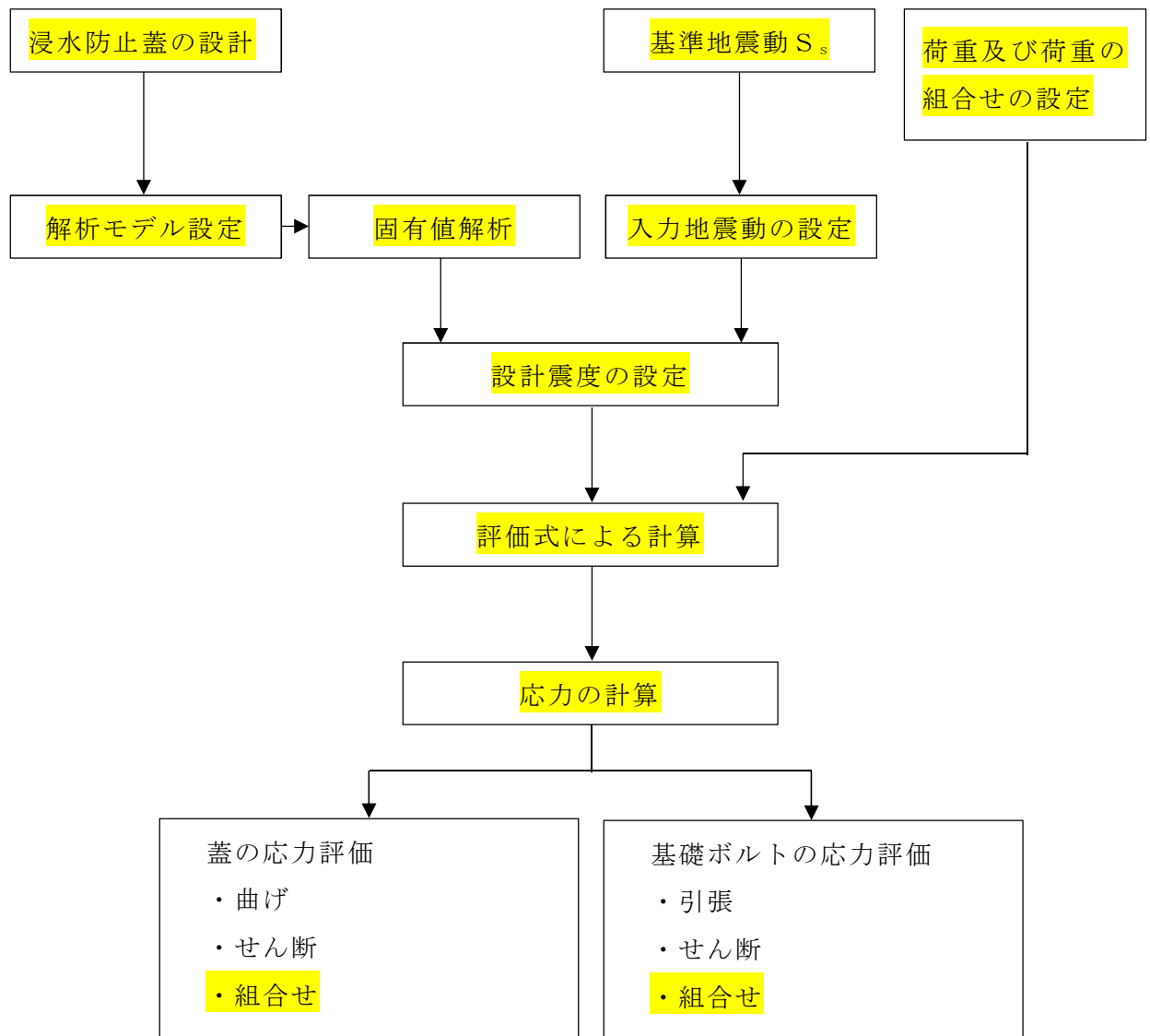


図 2-2 耐震評価フロー

## 2.4 適用基準

適用する規格，基準等を以下に示す。

- (1) 発電用原子力設備規格 設計・建設規格（2005年版（2007年追補版含む。））  
J S M E S N C 1 - 2005/2007（日本機械学会）
- (2) 原子力発電所耐震設計技術指針 J E A G 4 6 0 1 - 1987（日本電気協会）
- (3) 原子力発電所耐震設計技術指針 重要度分類・許容応力編 J E A G 4 6 0 1 ・ 補 - 1984（日本電気協会）
- (4) 原子力発電所耐震設計技術指針 J E A G 4 6 0 1 - 1991 追補版（日本電気協会）
- (5) 各種合成構造設計指針・同解説（日本建築学会 2010改定）
- (6) 建築基準法及び同施行令
- (7) 日本工業規格 J I S G 4 3 0 4（1999） 熱間圧延ステンレス鋼板及び鋼帯
- (8) 日本工業規格 J I S G 4 3 0 3（1998） ステンレス鋼棒

## 2.5 記号の説明

取水路点検用開口部浸水防止蓋の固有周期の計算に用いる記号を表 2-3 に、応力評価に用いる記号を表 2-4 にそれぞれ示す。

表 2-3 取水路点検用開口部浸水防止蓋の固有周期の計算に用いる記号

記号	記号の説明	単位
I	断面二次モーメント	mm <sup>4</sup>
b	はりの幅	mm
h	はりのせい	mm
A	はりの断面積	mm <sup>2</sup>
f	一次固有振動数	Hz
T	固有周期	s
$\lambda$	振動数係数	—
L	はりの長さ	mm
E	J S M E S N C 1 -2005/2007 付録材料図表 Part6 に規定される材料の縦弾性係数	MPa
$\rho$	はりの単位体積質量	kg/mm <sup>3</sup>

表 2-4 取水路点検用開口部浸水防止蓋の応力評価に用いる記号 (1/2)

記号	記号の説明	単位
$f_b$	許容曲げ応力	MPa
$f_s$	許容せん断応力	MPa
$f_t$	許容引張応力	MPa
$W_{hk}$	基準地震動 $S_s$ による水平地震荷重	N
$W_{vk}$	基準地震動 $S_s$ による鉛直地震荷重	N
$w_{vk}$	基準地震動 $S_s$ による鉛直地震等分布荷重	MPa
$C_H$	基準地震動 $S_s$ による水平方向の設計震度	—
$C_V$	基準地震動 $S_s$ による鉛直方向の設計震度	—
$m_D$	蓋の自重による質量	kg
$m_s$	積雪荷重による質量	kg
$g$	重力加速度	m/s <sup>2</sup>
A	蓋の面積	mm <sup>2</sup>
$P_s$	積雪荷重	N
$A_s$	積雪面積	mm <sup>2</sup>
$w_s$	積雪量 1 cm ごとの積雪荷重	MPa



表 2-4 取水路点検用開口部浸水防止蓋の応力評価に用いる記号 (2/2)

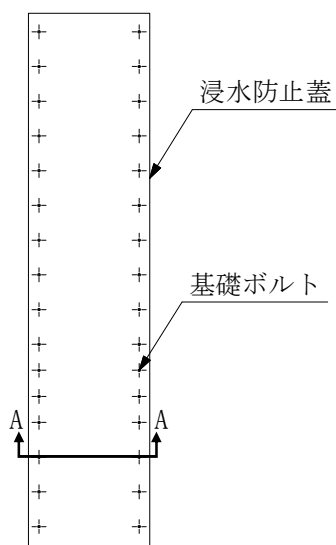
記号	記号の説明	単位
$d_s$	垂直積雪量	cm
$M$	単位幅当たりの最大曲げモーメント	$N \cdot mm$
$w$	蓋に作用する等分布荷重	MPa
$L$	支点間距離	mm
$\sigma_b$	最大曲げ応力	MPa
$Z$	単位幅当たりの断面係数	$mm^3$
$Q$	単位幅当たりの最大せん断力	N
$\tau$	最大せん断応力	MPa
$A_s$	単位幅当たりのせん断断面積	$mm^2$
$Q_{tb}$	基礎ボルトに作用する引張荷重	N
$n$	基礎ボルトの本数	本
$A_m$	基礎ボルトの断面積	$mm^2$
$\phi$	基礎ボルトの呼び径	mm
$\tau_k$	基礎ボルトのせん断応力	MPa
$\sigma$	組合せ応力	MPa
$\sigma_x, \sigma_y$	互いに直交する垂直応力	MPa
$\tau_{xy}$	$\sigma_x, \sigma_y$ の作用する面内のせん断応力	MPa
$f_b$	許容曲げ応力 ( $f_b$ を 1.5 倍した値)	MPa
$f_s$	許容せん断応力 ( $f_s$ を 1.5 倍した値)	MPa
$f_t$	垂直応力とせん断応力の組合せ応力 ( $f_t$ を 1.5 倍した値)	MPa
$f_{t_o}$	引張力のみを受けるボルトの許容引張応力 ( $f_t$ を 1.5 倍した値)	MPa
$f_{t_s}$	引張力とせん断力を同時に受けるボルトの許容引張応力	MPa
$\tau$	ボルトに作用するせん断応力	MPa

### 3. 評価部位

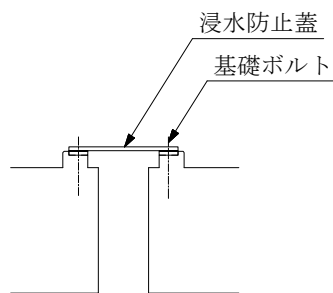
取水路点検用開口部浸水防止蓋の評価部位は、「2.2 構造計画」にて設定している構造を踏まえ選定する。

取水路点検用開口部浸水防止蓋に対して、地震発生による荷重が作用する。蓋に作用する荷重は、それを固定している基礎ボルトに伝達することから、蓋及び基礎ボルトを評価部位として設定する。

取水路点検用開口部浸水防止蓋の評価部位を、図 3-1 及び図 3-2 に示す。

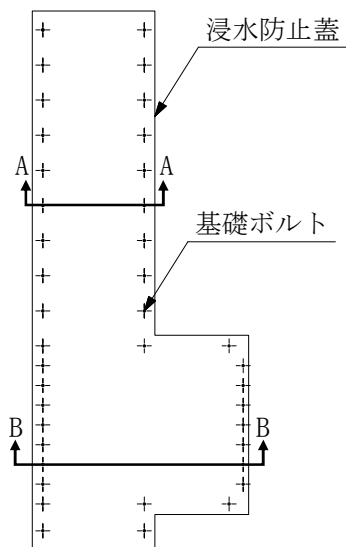


平面図

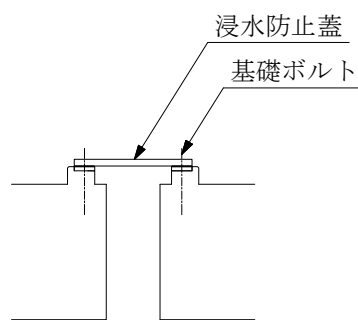


A-A 断面図

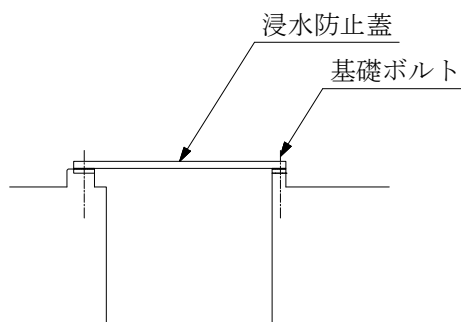
図 3-1 評価部位 (取水路点検用開口部浸水防止蓋 1, 10)



平面図



A-A 断面図



B-B 断面図

図 3-2 評価部位 (取水路点検用開口部浸水防止蓋 2, 3, 4, 5, 6, 7, 8, 9)

#### 4. 固有周期

##### 4.1 固有周期の計算方法

###### (1) 解析モデル

取水路点検用開口部浸水防止蓋を両端単純支持ばりとしてモデル化する。

###### (2) 固有周期の計算

固有周期の計算に用いる寸法は、公称値を使用する。

固有周期 T を以下の式により算出する。

$$T = \frac{1}{f}$$

$$f = \frac{\lambda^2}{2\pi \cdot L^2} \cdot \sqrt{\frac{E \cdot I}{\rho \cdot A}}$$

$$I = \frac{b \cdot h^3}{12}$$

$$A = b \cdot h$$

##### 4.2 固有周期の計算条件

表 4-1 及び表 4-2 に固有周期の計算条件を示す。

表 4-1 固有周期の計算条件（取水路点検用開口部浸水防止蓋 1, 10）

振動数係数 $\lambda$	はりの長さ L (mm)	縦弾性係数 E (MPa)	断面二次モーメント I (mm <sup>4</sup> )	はりの幅 b (mm)
$\pi$	870	$1.94 \times 10^5$	$8.595 \times 10^6$	3820

はりのせい h (mm)	はりの単位体積 質量 $\rho$ (kg/mm <sup>3</sup> )	はりの断面積 A (mm <sup>2</sup> )
30.0	$7.93 \times 10^{-6}$	$1.146 \times 10^5$

表 4-2 固有周期の計算条件（取水路点検用開口部浸水防止蓋 2, 3, 4, 5, 6, 7, 8, 9）

振動数係数 $\lambda$	はりの長さ L (mm)	縦弾性係数 E (MPa)	断面二次モーメント I (mm <sup>4</sup> )	はりの幅 b (mm)
$\pi$	1535	$1.94 \times 10^5$	$1.323 \times 10^7$	1270

はりのせい h (mm)	はりの単位体積 質量 $\rho$ (kg/mm <sup>3</sup> )	はりの断面積 A (mm <sup>2</sup> )
50.0	$7.93 \times 10^{-6}$	$6.350 \times 10^4$

#### 4.3 固有周期の計算結果

表 4-3 に固有周期の計算結果を示す。固有周期は、0.05s 以下であることから、剛構造である。

表 4-3 固有周期の計算結果

機器名称	固有振動数 (Hz)	固有周期 (s)
取水路点検用開口部浸水防止蓋 1, 10	88	0.012
取水路点検用開口部浸水防止蓋 2, 3, 4, 5, 6, 7, 8, 9	47	0.022

## 5. 構造強度評価

### 5.1 構造強度評価方法

取水路点検用開口部浸水防止蓋の耐震評価は、添付書類「V-2-1-9 機能維持の基本方針」にて設定している荷重及び荷重の組合せ並びに許容限界を踏まえて、「3. 評価部位」にて設定する評価部位に作用する応力等が「5.3 許容限界」にて示す許容限界以下であることを確認する。

### 5.2 荷重及び荷重の組合せ

#### 5.2.1 荷重の設定

##### (1) 固定荷重 (D)

固定荷重として、蓋の自重を考慮する。

##### (2) 地震荷重 ( $S_s$ )

地震荷重を以下の式より算出する。

$$W_{hk} = C_H \cdot (m_D + m_S) \cdot g$$

$$W_{vk} = C_V \cdot (m_D + m_S) \cdot g$$

$$w_{vk} = \frac{C_V \cdot (m_D + m_S) \cdot g}{A}$$

##### (3) 積雪荷重 ( $P_s$ )

積雪荷重を考慮する。

積雪荷重  $P_s$  については、添付書類「V-1-1-2 発電用原子炉施設の自然現象等による損傷の防止に関する説明書」に示すとおり、30 cm の積雪量を想定し、平均的な積雪荷重を与えるための係数 0.35 を考慮する。

積雪荷重による質量を以下の式より算出する。

$$m_s = \frac{P_s \cdot A_s}{g} = \frac{0.35 \cdot w_s \cdot d_s \cdot A_s}{g}$$

#### 5.2.2 荷重の組合せ

取水路点検用開口部浸水防止蓋は、取水路上版に設置されている平板であることから、その構造と形状から漂流物による衝突荷重及び風荷重の影響は考慮しない。荷重の組合せを表 5-1 に示す。

表 5-1 荷重の組合せ

施設区分	機器名称	荷重の組合せ*
浸水防護施設 (浸水防止設備)	取水路点検用開口部浸水防止蓋	$D + S_s + P_s$

注記 \* : Dは固定荷重,  $S_s$ は基準地震動  $S_s$ による地震荷重,  $P_s$ は積雪荷重を示す。

### 5.3 許容限界

取水路点検用開口部浸水防止蓋の蓋及び基礎ボルトの許容限界は、添付書類「V-2-1-9 機能維持の基本方針」に基づき表 5-2 のとおりとする。また、許容応力評価条件を表 5-3 に、蓋及び基礎ボルトの許容応力算出結果を表 5-4 に示す。なお、蓋の浮き上がりによるボルトの引張が起こらないため、基礎ボルトの発生応力においては引張を考慮しないことから、引張応力及び組合せ応力については許容応力を設定しない。

表 5-2 蓋及び基礎ボルトの許容限界

許容応力 状態	許容限界*1 (ボルト以外)			許容限界*1 (ボルト)		
	一次応力			一次応力		
	曲げ	せん断	組合せ*2	引張	せん断	組合せ*3
Ⅲ <sub>A</sub> S*4	$1.5 \cdot f_b$	$1.5 \cdot f_s$	$1.5 \cdot f_t$	$1.5 \cdot f_t$	$1.5 \cdot f_s$	$1.5 \cdot f_{ts}$

注記 \*1: J E A G 4 6 0 1・補-1984 を準用し、「その他の支持構造物」の許容限界を適用する。組合せは、J S M E N C 1 - 2005/2007 による。

\*2: 曲げとせん断の組合せ応力

\*3: せん断応力と引張応力の組合せ応力

せん断応力と引張応力を同時に受けるボルトの許容引張応力  $f_{ts}$  は、次のいずれか小さい方の値

$$f_{ts} = 1.4 \cdot f_{to} - 1.6 \cdot \tau$$

$$f_{ts} = f_{to}$$

\*4: 地震後、津波後の再使用性や津波の繰返し作用を想定し、当該構造物全体の変形能力に対して浸水防護機能として十分な余裕を有するよう、設備を構成する材料が弾性域内に収まることを基本とする。



表 5-3 蓋及び基礎ボルトの許容応力評価条件

評価部位	材料	温度条件 (°C)	$S_y^{*1}$ (MPa)	$S_u^{*1}$ (MPa)	$F^{*1*2}$ (MPa)
蓋	SUS304	40	205	520	205
基礎ボルト					

注記 \*1:  $S_y$ : 設計降伏点,  $S_u$ : 設計引張強さ,  $F$ : 許容応力算定用基準値を示す。  
 \*2:  $F = \text{Min}[S_y, 0.7 \cdot S_u]$ とする。

表 5-4 蓋及び基礎ボルトの許容応力算出結果

許容 応力状態	評価部位	許容限界 (ボルト以外)			許容限界 (ボルト)	
		一次応力			一次応力	
		曲げ $f_b$ (MPa)	せん断 $f_s$ (MPa)	組合せ $f_t$ (MPa)	引張 $f_{ts}$ (MPa)	せん断 $f_s$ (MPa)
Ⅲ <sub>A</sub> S	蓋	204	117	204	—	—
	基礎ボルト	—	—	—	—	117

注記 \*:  $f_{ts} = \text{Min}[1.4 \cdot f_{to} - 1.6 \cdot \tau, f_{to}]$ より算出

#### 5.4 設計用地震力

「4. 固有周期」に示したとおり，取水路点検用開口部浸水防止蓋の固有周期が0.05s以下であることを確認したため，取水路点検用開口部浸水防止蓋の耐震計算に用いる設計震度は，添付書類「V-2-1-7 設計用床応答曲線の作成方針」に示す取水構造物における設置床の最大応答加速度の1.2倍を考慮して設定する。取水路点検用開口部浸水防止蓋の耐震計算に用いる設計震度を表5-5に示す。

表 5-5 設計用地震力

地震動	据付場所 及び床面高さ (m)	地震による設計震度*1	
		基準地震動 $S_s$	取水構造物 EL. 3.310 (EL. 2.810*2)
		鉛直方向 $C_V$	0.95

注記 \*1: 「4. 固有周期」より，取水路点検用開口部浸水防止蓋の固有周期が0.05s以下であることを確認したため，設置床の最大応答加速度の1.2倍を考慮した設計震度を設定した。

\*2: 基準床レベルを示す。

## 5.5 計算方法

## (1) 蓋

蓋は、基礎ボルトで支持されているものとし、蓋端間で等分布荷重を受ける両端単純支持ばりとして評価する。

## a. 最大曲げ応力

最大曲げ応力を以下の式より算出する。

$$M = \frac{w \cdot L^2}{8}$$

$$\sigma_b = \frac{M}{Z}$$

## b. 最大せん断応力

最大せん断応力を以下の式より算出する。

$$Q = \frac{w \cdot L}{2}$$

$$\tau = \frac{Q}{A_s}$$

## c. 組合せ応力

蓋に発生する垂直応力やせん断応力については、組合せ応力を以下の式より算出する。

$$\sigma = \sqrt{\sigma_x^2 + \sigma_y^2 - \sigma_x \cdot \sigma_y + 3 \cdot \tau_{xy}^2}^*$$

注記 \* : J S M E S N C 1 - 2005/2007 SSB-3121.1

## (2) 基礎ボルト

基礎ボルトに作用するせん断荷重は、水平方向荷重をすべての基礎ボルトで負担するものとして評価する。基礎ボルトのせん断応力を以下の式より算出する。

$$Q_{tb} = \frac{W_{hk}}{n}$$

$$A_m = \frac{\pi \cdot \phi^2}{4}$$

$$\tau_k = \frac{Q_{tb}}{A_m}$$

## 5.6 計算条件

取水路点検用開口部浸水防止蓋の応力評価に用いる計算条件を表 5-7 及び表 5-8 に示す。

表 5-7 取水路点検用開口部浸水防止蓋 1, 10 の応力評価に用いる計算条件

蓋の材質	蓋の厚さ t (mm)	蓋のたて (mm)	蓋の横 (mm)
SUS304	30.0*	3820*	870*

注記 \* : 公称値を示す。

蓋の面積 A (mm <sup>2</sup> )	蓋の質量 m <sub>D</sub> (kg)	1 cm ごとの 積雪荷重 w <sub>s</sub> (Pa/cm)	積雪面積 A <sub>s</sub> (m <sup>2</sup> )
3.323 × 10 <sup>6</sup>	1000	20	3.323

垂直積雪量 d <sub>s</sub> (cm)	積雪荷重による質量 m <sub>s</sub> (kg)	基礎ボルトの材質	基礎ボルトの呼び径 φ (mm)
30	72.11	SUS304	16

基礎ボルトの本数 n (本)	基礎ボルトの負担幅 b (mm)	重力加速度 g (m/s <sup>2</sup> )
32	249	9.80665

表 5-8 取水路点検用開口部浸水防止蓋 2, 3, 4, 5, 6, 7, 8, 9 の応力評価に用いる計算条件

蓋の材質	蓋の厚さ $t$ (mm)	蓋のたて (mm)	蓋の横 (mm)
SUS304	50.0*	3820*	1535*

注記 \* : 公称値を示す。

蓋の面積 $A$ (mm <sup>2</sup> )	蓋の質量 $m_D$ (kg)	1 cm ごとの 積雪荷重 $w_s$ (Pa/cm)	積雪面積 $A_s$ (m <sup>2</sup> )
$4.168 \times 10^6$	2000	20	4.168

垂直積雪量 $d_s$ (cm)	積雪荷重による質量 $m_s$ (kg)	基礎ボルトの材質	基礎ボルトの呼び径 $\phi$ (mm)
30	90.45	SUS304	16

基礎ボルトの本数 $n$ (本)	基礎ボルトの負担幅 $b$ (mm)	重力加速度 $g$ (m/s <sup>2</sup> )
40	249	9.80665

6. 評価結果

取水路点検用開口部浸水防止蓋の耐震評価結果を表 6-1 に示す。発生応力が許容応力以下であることから、構造部材が構造健全性を有することを確認した。

表 6-1 取水路点検用開口部浸水防止蓋の耐震評価結果

評価部位		評価応力	発生応力 (MPa)	許容応力 (MPa)
取水路点検用開口部浸水防止蓋 1, 10	蓋	曲げ	4	204
		せん断	1	117
		組合せ*	5	204
	基礎ボルト	せん断	2	117
取水路点検用開口部浸水防止蓋 2, 3, 4, 5, 6, 7, 8, 9	蓋	曲げ	7	204
		せん断	1	117
		組合せ*	8	204
	基礎ボルト	せん断	3	117

注記 \* : 曲げ ( $\sigma_b$ ) とせん断 ( $\tau$ ) の組合せ発生応力  $\leq f_t$  で評価