

東海第二発電所 工事計画審査資料	
資料番号	工認-254 改 4
提出年月日	平成 30 年 9 月 12 日

V-2-10-2-6-2 取水ピット空気抜き配管逆止弁の
耐震性についての計算書

目次

1.	概要	1
2.	一般事項	2
2.1	配置概要	2
2.2	構造計画	3
2.3	評価方針	4
2.4	適用基準	6
2.5	記号の説明	7
3.	評価部位	9
4.	固有周期	10
4.1	固有周期の計算方法	10
4.2	固有周期の計算条件	11
4.3	固有周期の計算結果	11
5.	構造強度評価	12
5.1	構造強度評価方法	12
5.2	荷重及び荷重の組合せ	12
5.3	許容限界	13
5.4	設計用地震力	15
5.5	計算方法	16
5.6	計算条件	20
6.	機能維持評価	21
6.1	機能維持評価方法	21
7.	評価結果	22

1. 概要

本資料は、添付書類「V-2-1-9 機能維持の基本方針」にて設定している構造強度に基づき、浸水防護施設のうち取水ピット空気抜き配管逆止弁が設計用地震力に対して、主要な構造部材が十分な構造健全性を有することを確認するものである。その耐震評価は、逆止弁の固有値解析、応力評価、機能維持評価及び機能維持評価結果に基づく構造健全性評価により行う。

2. 一般事項

2.1 配置概要

取水ピット空気抜き配管逆止弁は、循環水ポンプ室の取水ピット空気抜き配管に設置する。
 取水ピット空気抜き配管逆止弁の設置位置を図 2-1 に示す。

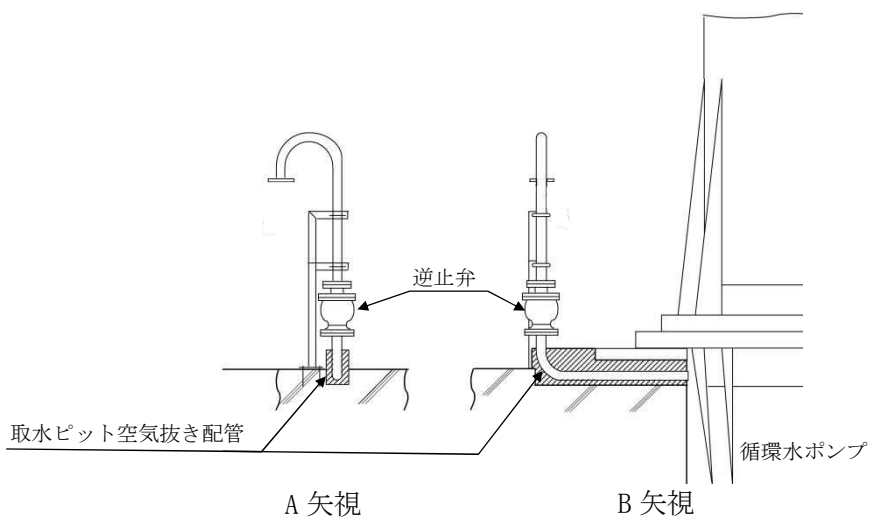
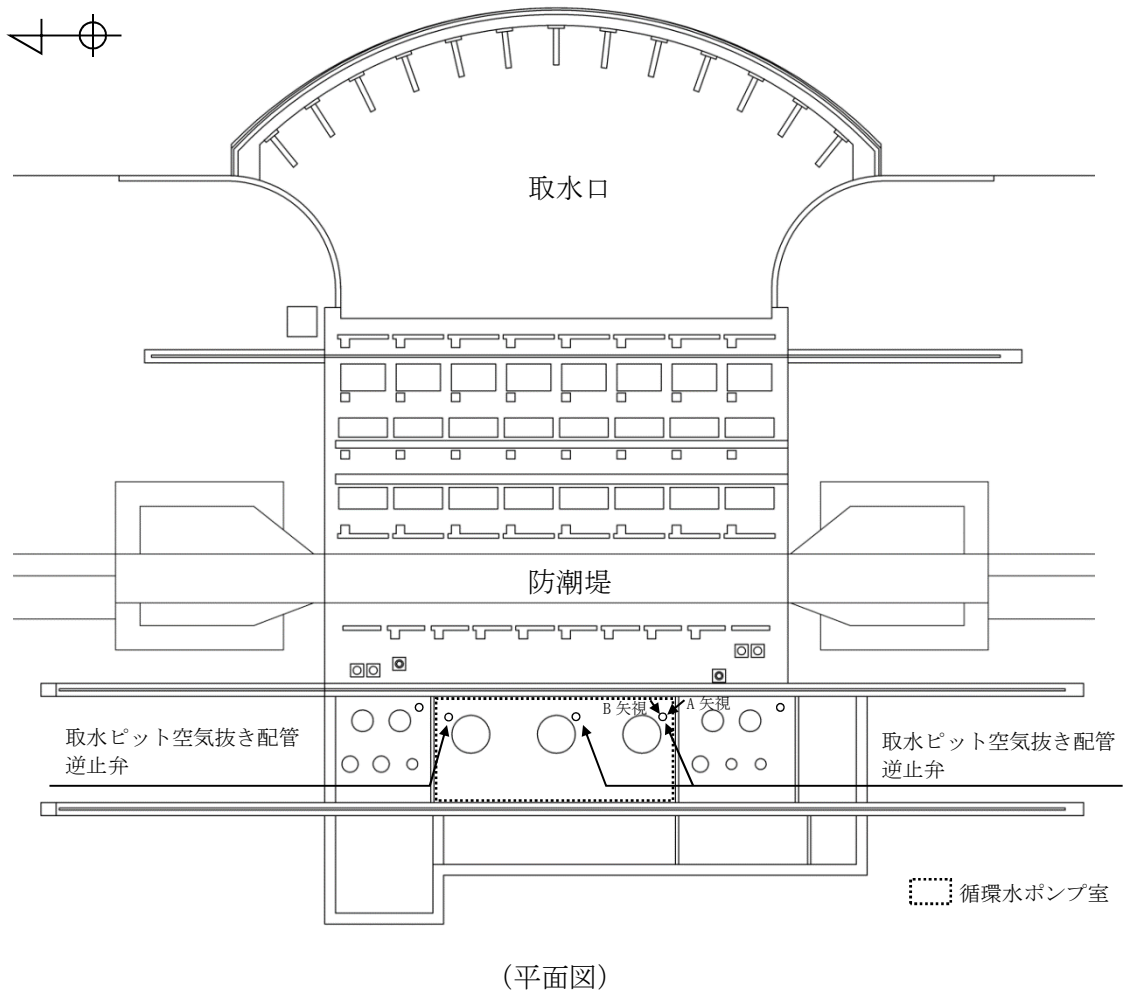


図 2-1 取水ピット空気抜き配管逆止弁の設置位置図

2.2 構造計画

取水ピット空気抜き配管逆止弁は、フロート式の逆止弁であり、津波の流入によりフロートが押し上げられ、弁座に密着することで止水する。取水ピット空気抜き配管逆止弁の構造計画を表 2-1 に示す。

表 2-1 構造計画

計画の概要		概略構造図
基礎・支持構造	主体構造	
<p>弁本体及び弁蓋のフランジ部を循環水ポンプ室に設置されている取水ピット空気抜き配管のフランジ面にボルトで固定する。また、配管系への支持構造物の取付けにより固定する。</p>	<p>弁本体、弁座を含む弁蓋、弁体であるフロート及びフロートを弁座へ導くフロートガイドで構成する。</p>	

2.3 評価方針

取水ピット空気抜き配管逆止弁の耐震評価は、添付書類「V-2-1-9 機能維持の基本方針」にて設定した荷重及び荷重の組合せ並びに許容限界に基づき、「2.2 構造計画」に示す取水ピット空気抜き配管逆止弁の構造を踏まえ、「3. 評価部位」にて設定する評価部位において、「4. 固有周期」にて算出した固有周期に基づく設計用地震力による応力等が許容限界内に収まることを、「5. 構造強度評価」にて示す方法にて確認することで実施する。また、取水ピット空気抜き配管逆止弁の機能維持評価は、取水ピット空気抜き配管逆止弁の固有周期を考慮して評価用加速度を設定し、設定した評価用加速度が機能確認済加速度以下であることを「6. 機能維持評価」にて示す方法にて確認することで実施する。さらに、構造健全性評価により耐震評価を実施する評価部位については、取水ピット空気抜き配管逆止弁の機能維持評価結果に基づき構造健全性を確認することで実施する。応力評価、機能維持評価及び構造健全性評価の評価結果を「7. 評価結果」にて確認する。

ここで、機能確認済加速度には、正弦波加振試験において、止水性の機能の健全性を確認した加振波の最大加速度を適用する。

耐震評価フローを図 2-2 に示す。

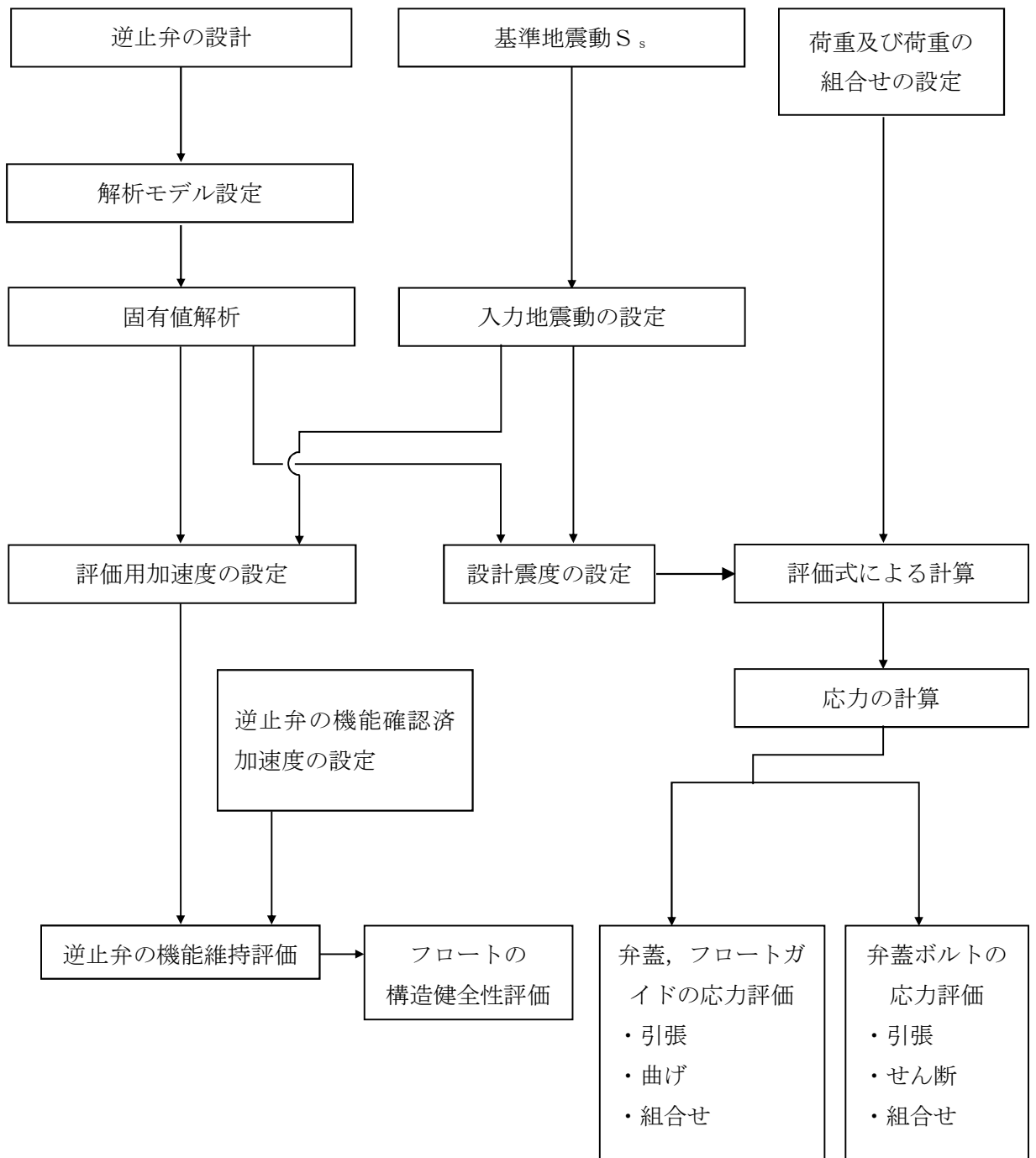


図 2-2 耐震評価フロー

2.4 適用基準

適用する規格，基準等を以下に示す。

- (1) 発電用原子力設備規格 設計・建設規格 (2005年版 (2007年追補版含む。)) J S M E
S N C 1 - 2005/2007 (日本機械学会)
- (2) 原子力発電所耐震設計技術指針 J E A G 4 6 0 1 - 1987 (日本電気協会)
- (3) 原子力発電所耐震設計技術指針 重要度分類・許容応力編 J E A G 4 6 0 1 ・ 補一
1984 (日本電気協会)
- (4) 原子力発電所耐震設計技術指針 J E A G 4 6 0 1 - 1991 追補版 (日本電気協会)

2.5 記号の説明

取水ピット空気抜き配管逆止弁の固有周期の計算に用いる記号を表 2-2 に、応力評価に用いる記号を表 2-3 にそれぞれ示す。

表 2-2 取水ピット空気抜き配管逆止弁の固有周期の計算に用いる記号

記号	記号の説明	単位
d_1	モデル化に用いる弁蓋の内径	mm
D_1	モデル化に用いる弁蓋の外径	mm
E	モデル化に用いる部位の縦弾性係数	MPa
f	逆止弁の一次固有振動数	Hz
T	逆止弁の固有周期	s
I_m	モデルの等価断面二次モーメント	mm^4
I_1	モデル化に用いる弁蓋の断面二次モーメント	mm^4
L_1	モデル化に用いる弁全体の長さ	mm
m	モデル化に用いる弁の全質量	kg

表 2-3 取水ピット空気抜き配管逆止弁の応力評価に用いる記号 (1/2)

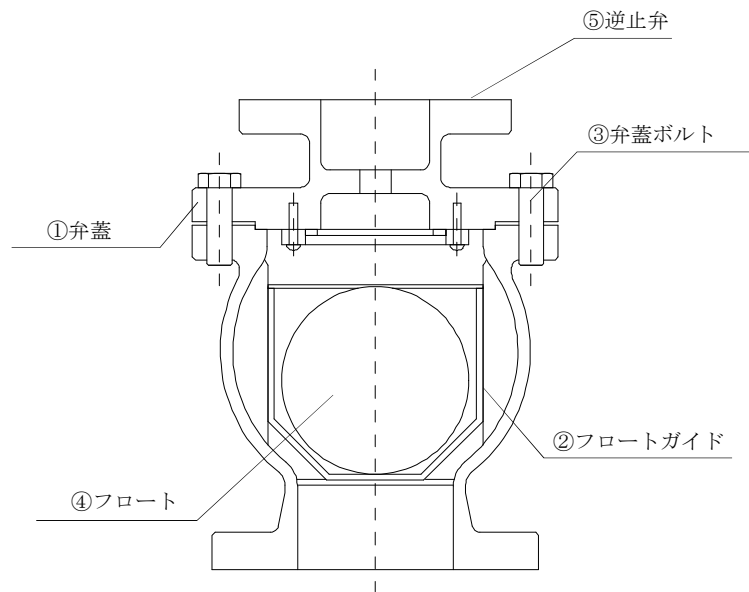
記号	記号の説明	単位
C_H	基準地震動 S_s による水平方向の設計震度	-
C_V	基準地震動 S_s による鉛直方向の設計震度	-
A_1	弁蓋の断面積	mm^2
A_2	フロートガイドの断面積	mm^2
A_3	弁蓋ボルトのねじ部の断面積	mm^2
d_1	弁蓋の内径	mm
D_1	弁蓋の外径	mm
d_2	フロートガイドの内径	mm
D_2	フロートガイドの外径	mm
D_P	弁蓋ボルトのピッチサークル	mm
F_{H1}	弁全体の最下端に加わる水平方向地震荷重	N
F_{H2}	フロートガイドの最下端に加わる水平方向地震荷重	N
F_{V1}	弁蓋に加わる鉛直方向地震荷重	N
F_{V2}	フロートガイドに加わる鉛直方向地震荷重	N
g	重力加速度	m/s^2
I_1	弁蓋の断面二次モーメント	mm^4
I_2	フロートガイドの断面二次モーメント	mm^4
L_1	弁全体の長さ	mm

表 2-3 取水ピット空気抜き配管逆止弁の応力評価に用いる記号 (2/2)

記号	記号の説明	単位
L_2	フロートガイドの長さ	mm
m_1	弁の全質量	kg
m_2	フロートガイドの質量	kg
M_1	弁蓋に発生する曲げモーメント	N・mm
M_2	フロートガイドに発生する曲げモーメント	N・mm
n	弁蓋ボルトの本数	本
W_{d1}	弁全体の常時荷重	N
W_{d2}	フロートガイドに作用する常時荷重	N
σ_{bH}	水平方向地震荷重によるモーメントにより弁蓋ボルト 1 本あたりに加わる引張応力	MPa
σ_{bV}	鉛直方向地震荷重により弁蓋ボルト 1 本あたりに加わる引張応力	MPa
σ_{H1}	弁蓋に加わる曲げ応力	MPa
σ_{H2}	フロートガイドに加わる曲げ応力	MPa
σ_{V1}	弁蓋に加わる引張応力	MPa
σ_{V2}	フロートガイドに加わる引張応力	MPa
τ_1	弁蓋ボルトに加わるせん断応力	MPa
S	ボルト以外の許容引張応力, 許容曲げ応力及び組合せ応力 (S を 1.2 倍した値)	MPa
f_{t0}	引張力のみを受けるボルトの許容引張応力 (f_t を 1.5 倍した値)	MPa
f_s	ボルトの許容せん断応力 (f_s を 1.5 倍した値)	MPa
f_{ts}	引張力とせん断力を同時に受けるボルトの許容引張応力	MPa
τ	ボルトに作用するせん断応力	MPa

3. 評価部位

取水ピット空気抜き配管逆止弁は、弁蓋、フロートガイド、フロート、弁蓋ボルト及び接続配管等で構成されている。耐震評価においては、応力評価による評価部位として、弁蓋、フロートガイド及び弁蓋ボルトを選定し、構造健全性評価による評価部位としてフロートを選定する。また、機能維持評価による評価部位として、逆止弁を選定する。取水ピット空気抜き配管逆止弁の評価部位について、図 3-1 に示す。



図中の①～③は応力評価による評価部位を，④は構造健全性評価による評価部位を，⑤は機能維持評価による評価部位をそれぞれ示す。

図 3-1 取水ピット空気抜き配管逆止弁の評価部位

4. 固有周期

4.1 固有周期の計算方法

取水ピット空気抜き配管逆止弁の構造に応じて、保守的に固有周期が大きく算出されるよう、より柔となるようにモデル化し、固有周期を算出する。また、その場合においても固有周期が0.05s以下であることを確認する。当該逆止弁は配管を介して支持されているが、剛構造となる支持間隔で支持していることから、固有周期の計算におけるモデル化に当たっては弁のみをモデル化する。

(1) 解析モデル

質量の不均一性を考慮し、一方の端を固定端、他方の端を自由端の1質点系モデルとして、自由端に弁の全質量 m が集中したモデルを組む。モデル化は、各部位の寸法や形状を踏まえ、弁蓋の最小断面が最も大きい固有周期を有するものとし、これを弁全体に一樣断面をもつ片持ちばりに単純化したモデルとする。モデル化の概略を図4-1に示す。

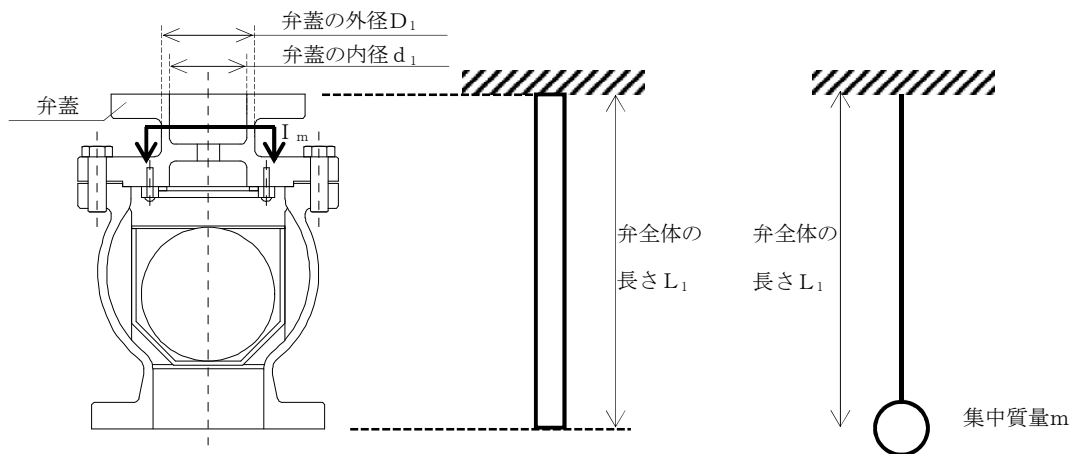


図4-1 モデル化の概略

(2) 固有周期の計算

固有周期の計算に用いる寸法は、公称値を使用する。

固有周期 T を以下の式より算出する。

$$T = \frac{1}{f}$$

$$f = \frac{1}{2 \cdot \pi} \cdot \sqrt{\frac{k}{m}}$$

$$k = \frac{3 \cdot E \cdot I_m}{(L_1)^3}$$

モデル化に用いる弁本体の断面二次モーメント I_1 は、以下の式より算出する。

$$I_1 = (D_m^4 - d_m^4) \cdot \frac{\pi}{64}$$

以下のとおり弁蓋の断面二次モーメント I_1 をモデルの断面二次モーメント I_m に適用する。

$$I_m = I_1$$

4.2 固有周期の計算条件

表 4-1 に固有周期の計算条件を示す。

表 4-1 固有周期の計算条件

フロートガイドの 材質	モデル化に用いる 弁の全質量 m (kg)	モデル化に用いる 弁蓋の外径 D_1 (mm)
SUS316L	31	88

モデル化に用いる 弁蓋の内径 d_1 (mm)	モデル化に用いる 弁全体の長さ L_1 (mm)	モデル化に用いる フロートガイドの 縦弾性係数 E (MPa)
70	292	1.94×10^5

4.3 固有周期の計算結果

表 4-2 に固有周期の計算結果を示す。固有周期は、0.05s 以下であることから、剛構造である。

表 4-2 固有周期の計算結果

固有振動数 (Hz)	183
固有周期 (s)	0.006

5. 構造強度評価

5.1 構造強度評価方法

取水ピット空気抜き配管逆止弁の耐震評価は、添付書類「V-2-1-9 機能維持の基本方針」にて設定している荷重及び荷重の組合せ並びに許容限界を踏まえて、「3. 評価部位」にて設定する評価部位に作用する応力等が「5.3 許容限界」にて示す許容限界以下であることを確認する。

5.2 荷重及び荷重の組合せ

5.2.1 荷重の設定

(1) 固定荷重 (D)

常時作用する荷重として、弁全体の自重 W_{d1} 及びフロートガイドの自重 W_{d2} を考慮し、以下の式より算出する。

$$W_{d1} = m_1 \cdot g$$

$$W_{d2} = m_2 \cdot g$$

(2) 基準地震動 S_s による地震荷重 (S_s)

基準地震動 S_s による地震荷重 F_{H1} , F_{V1} , F_{H2} , F_{V2} を考慮し、以下の式より算出する。

$$F_{H1} = m_1 \cdot C_H \cdot g$$

$$F_{V1} = m_1 \cdot C_V \cdot g$$

$$F_{H2} = m_2 \cdot C_H \cdot g$$

$$F_{V2} = m_2 \cdot C_V \cdot g$$

5.2.2 荷重の組合せ

取水ピット空気抜き配管逆止弁の耐震計算にて考慮する荷重の組合せを表 5-1 に示す。

表 5-1 取水ピット空気抜き配管逆止弁の耐震計算にて考慮する荷重の組合せ

施設区分	機器名称	荷重の組合せ*1
浸水防護施設 (浸水防止設備)	取水ピット空気抜き配管逆止弁	$D + S_s$

注記 *1: Dは固定荷重, S_s は基準地震動 S_s による地震荷重を示す。

5.3 許容限界

取水ピット空気抜き配管逆止弁の弁蓋，フロートガイド及び弁蓋ボルトの許容限界を表 5-2 に，許容応力評価条件を表 5-3 にそれぞれに示す。また，弁蓋，フロートガイド及び弁蓋ボルトの許容応力算出結果を表 5-4 に示す。

表 5-2 弁本体，弁蓋，フロートガイド及び弁蓋ボルトの許容限界

許容応力状態	許容限界*1 (ボルト以外)			許容限界*2 (ボルト)		
	一次応力			一次応力		
Ⅲ _A S*5	引張	曲げ	組合せ*3	引張	せん断	組合せ*4
	1.2・S	1.2・S	1.2・S	1.5・f _t	1.5・f _s	1.5・f _{ts}

注記 *1：引張及び曲げは，J E A G 4 6 0 1 ・ 補 - 1984 を準用し，「管」の許容限界のうちクラス 2，3 配管に対する許容限界に準じて設定する。

*2：引張及びせん断は，J E A G 4 6 0 1 ・ 補 - 1984 を準用し，「その他の支持構造物」の許容限界を適用する。組合せは，J S M E N C 1 - 2005/2007 による。

*3：引張と曲げの組合せである。

*4：せん断応力と引張応力の組合せ応力

せん断応力と引張応力を同時に受けるボルトの許容引張応力 f_{ts} は，次のいずれか小さい方の値

$$f_{ts} = 1.4 \cdot f_{to} - 1.6 \cdot \tau$$

$$f_{ts} = f_{to}$$

*5：地震後，津波後の再使用性や津波の繰返し作用を想定し，当該構造物全体の変形能力に対して浸水防護機能として十分な余裕を有するよう，設備を構成する材料が弾性域内に収まることを基本とする。

表 5-3 弁蓋，フロートガイド及び弁蓋ボルトの許容応力評価条件

評価部位	材 料	温度条件 (°C)	S*1 (MPa)	S _y *1 (MPa)	S _u *1 (MPa)	F*1*2 (MPa)
弁蓋	SCS16A	40	120	—	—	—
フロートガイド	SUS316L		111	—	—	—
弁蓋ボルト	SUS316L		—	175	480	175

注記 *1：S：鉄鋼材料（ボルト材を除く）の許容引張応力，S_y：設計降伏点，S_u：設計引張強さ，F：許容応力算定用基準値を示す。

*2：F = Min[S_y，0.7・S_u]とする。

表 5-4 弁蓋，フロートガイド及び弁蓋ボルトの許容応力算出結果

許容 応力状態	評価部位	許容限界 (ボルト以外)			許容限界 (ボルト)	
		一次応力			一次応力	
		引張 S (MPa)	曲げ S (MPa)	組合せ S (MPa)	引張 f_{ts} (MPa)	せん断 f_s (MPa)
Ⅲ _A S	弁蓋	144	144	144	—	—
	フロート ガイド	133	133	133	—	—
	弁蓋 ボルト	—	—	—	130*	100

注記 * : $f_{ts} = \text{Min}[1.4 \cdot f_{to} - 1.6 \cdot \tau, f_{to}]$ より算出

5.4 設計用地震力

「4. 固有周期」に示したとおり取水ピット空気抜き配管逆止弁の固有周期が 0.05s 以下であることを確認したため、取水ピット空気抜き配管逆止弁の耐震計算に用いる設計震度は、添付書類「V-2-1-7 設計用床応答曲線の作成方針」に示す取水構造物における設置床の最大応答加速度の 1.2 倍を考慮して設定する。取水ピット空気抜き配管逆止弁の耐震計算に用いる設計震度を表 5-5 に示す。

表 5-5 設計用地震力

地震動	据付場所 及び床面高さ (m)	地震による設計震度*1	
		基準地震動 S_s	取水構造物 EL. 0.800 (EL. 0.300*2)
		鉛直方向 C_V	1.03

注記 *1: 「4. 固有周期」より、取水ピット空気抜き配管逆止弁の固有周期が 0.05s 以下であることを確認したため、設置床の最大応答加速度の 1.2 倍を考慮した設計震度を設定した。

*2: 基準床レベルを示す。

5.5 計算方法

(1) 弁蓋

弁本体の発生応力を算出する。弁蓋の応力評価に用いる断面積 A_1 は図 5-1 に示す弁蓋の外径 D_1 及び弁蓋の内径 d_1 から求める。

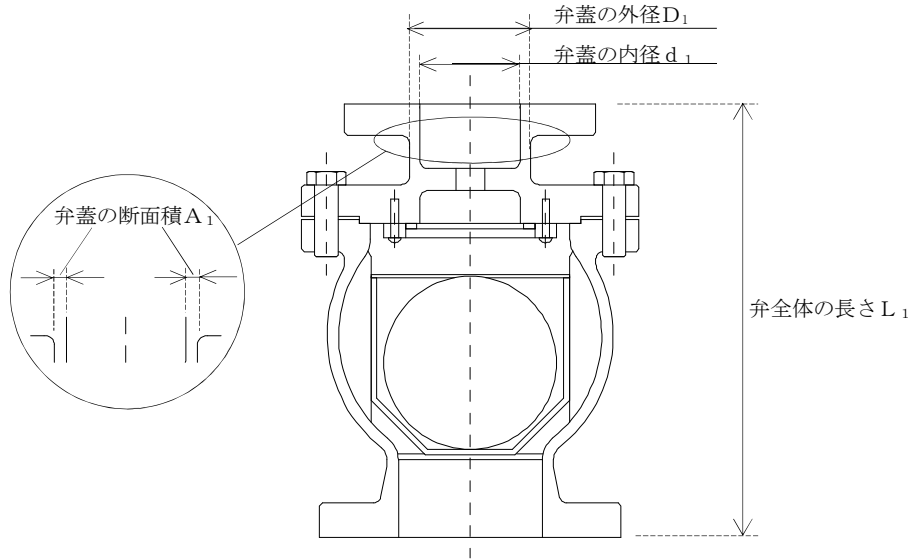


図 5-1 逆止弁本体の構造図

a. 鉛直応答加速度負荷時

鉛直応答加速度により、弁本体に加わる引張応力 σ_{V1} を以下の式より算出する。

$$\sigma_{V1} = \frac{W_{d1} + F_{V1}}{A_1}$$

b. 水平応答加速度負荷時

水平応答加速度により弁蓋に発生する応力については、弁本体の最下端に集中荷重が負荷された片持ち梁として、水平応答加速度により、弁本体に加わる曲げ応力 σ_{H1} を以下の式より算出する。

$$M_1 = F_{H1} \cdot L_1$$

$$I_1 = (D_1^4 - d_1^4) \cdot \frac{\pi}{64}$$

$$\sigma_{H1} = \frac{M_1 \cdot \left(\frac{D_1}{2}\right)}{I_1}$$

(2) フロートガイド

フロートガイドの応力評価に用いるフロートガイドの最小断面積 A_2 は、以下の図 5-2 に示すフロートガイドの最小直径 D_2 から求める。フロートガイドの最小断面積 A_2 はフロートガイドのうち最も肉厚が薄い断面を適用する。

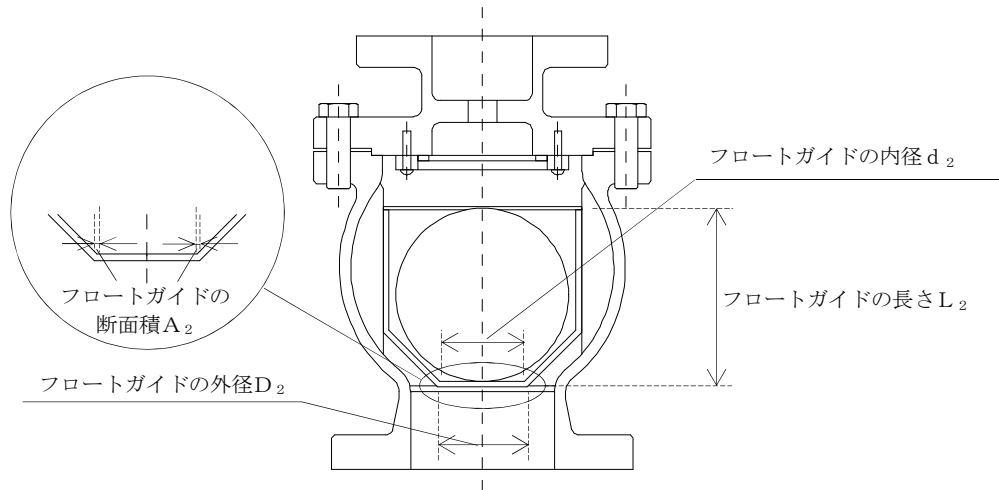


図 5-2 フロートガイドの応力評価に用いる断面積

a. 鉛直応答加速度負荷時

鉛直応答加速度により、フロートガイドの最小断面積に加わる引張応力 σ_{V2} を以下の式より算出する。

$$\sigma_{V2} = \frac{W_{d2} + F_{V2}}{A_2}$$

b. 水平応答加速度負荷時

フロートガイドの最下端に集中荷重が負荷された片持ち梁として、水平応答加速度により、フロートガイドの最小断面積に加わる曲げ応力 σ_{H2} を以下の式より算出する。

$$M_2 = F_{H2} \cdot L_2$$

$$I_2 = (D_2^4 - d_2^4) \cdot \frac{\pi}{64}$$

$$\sigma_{H2} = \frac{M_2 \cdot \left(\frac{D_2}{2}\right)}{I_2}$$

(3) 弁蓋ボルト

弁蓋ボルトの応力評価に用いる弁蓋ボルトの断面積 A_3 は、図 5-3 に示すとおり、最も肉厚が薄い断面を適用する。

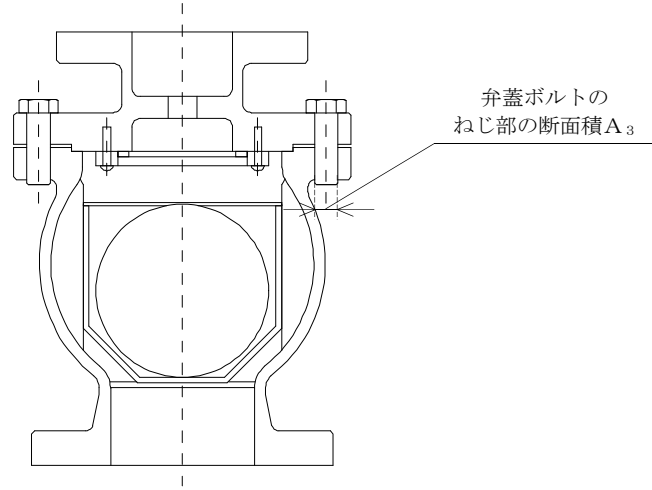


図 5-3 弁蓋ボルトの応力評価に用いる断面積

a. 鉛直応答加速度負荷時

鉛直応答加速度により、弁蓋ボルト 1 本あたりに加わる引張応力 σ_{bV} を以下の式より算出する。

$$\sigma_{bV} = \frac{W_{d1} + F_{V1}}{A_3 \cdot n}$$

b. 水平応答加速度負荷時

(a) せん断応力

水平応答加速度により、基礎ボルトに加わるせん断応力 τ_1 を以下の式より算出する。

$$\tau_1 = \frac{F_{H1}}{A_3 \cdot n}$$

(b) モーメントによる引張応力

水平応答加速度により対角線上の弁蓋ボルト 2 本支持したと仮定し、弁全体の最下端に集中荷重が作用した場合において、水平方向地震荷重によるモーメントにより弁蓋ボルト 1 本あたりに加わる引張応力 σ_{bH} を以下の式より算出する。図 5-4 にモーメントによる引張応力の作用イメージを示す。

$$\sigma_{bH} = \frac{F_{H1} \cdot L_1}{D_P \cdot A_3}$$

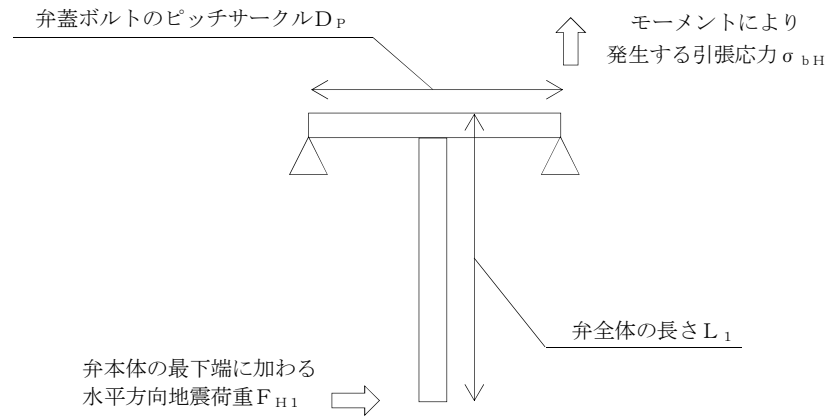


図 5-4 モーメントによる引張応力の作用イメージ

5.6 計算条件

取水ピット空気抜き配管逆止弁の応力評価に用いる計算条件を表 5-6 に示す。

表 5-6 取水ピット空気抜き配管逆止弁の応力評価に用いる計算条件

弁蓋の材質	弁蓋の 断面積 A_1 (mm^2)	弁の全質量 m_1 (kg)	弁全体の長さ L_1 (mm)
SCS16A	2.234×10^3	31	292

弁蓋の 外径 D_1 (mm)	弁蓋の 内径 d_1 (mm)	フロートガイドの 材質	フロートガイド の最小断面積 A_2 (mm^2)
88	70	SUS316L	556.1

フロートガイドの 質量 m_2 (kg)	フロートガイドの 長さ L_2 (mm)	フロートガイド の外径 D_2 (mm)	フロートガイドの 内径 d_2 (mm)
1.8	123	62	56

弁蓋ボルトの 材質	弁蓋ボルトの ねじ部の 断面積 A_3 (mm^2)	弁蓋ボルトの 本数 n	弁蓋ボルトの ピッチサークル D_P (mm)
SUS316L	2.011×10^4	8	200

重力加速度 g (m/s^2)
9.80665

6. 機能維持評価

「3. 評価部位」にて評価部位として設定した逆止弁の地震時及び地震後の機能維持を確認するため、「6.1 機能維持評価方法」に示すとおり、逆止弁の加振試験後に逆止弁の漏えい試験を実施することにより逆止弁の機能維持評価を実施した。

6.1 機能維持評価方法

取水ピット空気抜き配管逆止弁の固有周期を考慮して、地震時における取水ピット空気抜き配管逆止弁の評価用加速度を設定し、設定した評価用加速度が機能確認済加速度以下であることを確認する。機能確認済加速度には、正弦波加振試験において、止水性の機能の健全性を確認した加振波の最大加速度を適用する。機能確認済加速度を表 6-1 に示す。

具体的な機能維持確認として、取水ピット空気抜き配管逆止弁に対して、正弦波により水平方向及び鉛直方向の加振試験を実施後、V-1-1-2-2-3「入力津波の設定」に示す入力津波を踏まえ、それらの津波荷重水位を上回る圧力として 0.3 MPa 以上の水圧にて漏えい試験を実施し、漏えい量が許容漏えい量以下であることを確認した。本漏えい試験の結果により、逆止弁の機能維持を確認した。

なお、固有値解析結果より、取水ピット空気抜き配管逆止弁の固有周期が 0.05s 以下であることを確認したため、評価用加速度には設置床の最大応答加速度を使用する。

表 6-1 逆止弁の機能確認済加速度

評価部位	機能確認済加速度 ($\times 9.8\text{m/s}^2$)	
	水平方向	鉛直方向
逆止弁	6.0	6.0

7. 評価結果

取水ピット空気抜き配管逆止弁の耐震評価結果を以下に示す。(1)、(2)及び(3)に示す評価結果から、取水ピット空気抜き配管逆止弁が耐震性を有することを確認した。

(1) 基準地震動 S_s に対する評価部位の応力評価

基準地震動 S_s に対する評価部位の応力評価結果を表 7-1 に示す。発生応力が許容応力以下であることから構造部材が構造健全性を有することを確認した。

表 7-1 基準地震動 S_s に対する評価部位の応力評価結果

評価部位	評価応力	発生応力 (MPa)	許容応力 (MPa)
弁蓋	引張	1	144
	曲げ	3	144
	組合せ*1	4	144
フロートガイド	引張	1	133
	曲げ	1	133
	組合せ*1	2	133
弁蓋ボルト	引張*2	4	130*3
	せん断	1	100

注記 *1: 引張 (σ_t) + 曲げ (σ_b) は, $\sigma_t + \sigma_b \leq f_t$ で評価

*2: 弁蓋ボルトの引張応力は, $\sigma_{bH} + \sigma_{bV}$ の和

*3: $f_{ts} = \text{Min}[1.4 \cdot f_{to} - 1.6 \cdot \tau, f_{to}]$ より算出

(2) 基準地震動 S_s に対する逆止弁の機能維持評価

取水ピット空気抜き配管逆止弁の機能維持確認結果を表 7-2 に示す。表 7-2 に示すとおり評価用加速度が機能確認済加速度以下であることから逆止弁の機能維持を確認した。

表 7-2 逆止弁の機能維持評価結果

評価部位	機能確認済加速度との比較			
	水平加速度 ($\times 9.8 \text{ m/s}^2$)		鉛直加速度 ($\times 9.8 \text{ m/s}^2$)	
	評価用加速度*1	機能確認済 加速度	評価用加速度*1	機能確認済加速度
逆止弁	0.91	6.0	0.86	6.0

注記 *1: 「4. 固有周期」より、取水ピット空気抜き配管逆止弁の固有周期が 0.05s 以下であることを確認したため、評価用加速度には設置床の最大応答加速度を使用した。

(3) 基準地震動 S_s に対するフロートの構造健全性評価

「(2) 基準地震動 S_s に対する逆止弁の機能維持評価」に示したとおり逆止弁の機能維持を確認したことにより, 評価部位であるフロートが構造健全性を有することを確認した。