

本資料のうち、枠囲みの内容は、  
営業秘密又は防護上の観点から公  
開できません。

東海第二発電所 工事計画審査資料	
資料番号	工認-260 改3
提出年月日	平成30年9月12日

V-2-10-2-9-1 津波・構内監視カメラの耐震性についての計算書

## 目次

1. 概要	1
2. 津波・構内監視カメラ（カメラ本体）	2
2.1 一般事項	2
2.1.1 配置概要	2
2.1.2 構造計画	3
2.1.3 評価方針	4
2.1.4 適用基準	5
2.1.5 記号の説明	6
2.2 評価部位	6
2.3 固有周期	7
2.3.1 固有周期の計算方法	7
2.3.2 固有周期の計算条件	7
2.3.3 固有周期の計算結果	7
2.4 構造強度評価	8
2.4.1 構造強度評価方法	8
2.4.2 荷重の組合せ及び許容限界	8
2.4.3 設計用地震力	10
2.4.4 計算方法	11
2.4.5 計算条件	13
2.4.6 応力の評価	14
2.5 機能維持評価	15
2.5.1 電氣的機能維持評価方法	15
2.6 評価結果	16
3. 津波・構内監視カメラ（中央制御室制御盤及び緊急時対策所制御盤）	17
3.1 一般事項	17
3.1.1 構造計画	17
3.1.2 評価方針	20
3.1.3 適用基準	21
3.1.4 記号の説明	21
3.2 評価部位	23
3.3 固有周期	23
3.3.1 固有周期の計算方法	23
3.3.2 固有周期の計算条件	23
3.3.3 固有周期の計算結果	23

3.4	構造強度評価	24
3.4.1	構造強度評価方法	24
3.4.2	荷重の組合せ及び許容限界	24
3.4.3	設計用地震力	26
3.4.4	計算方法	27
3.4.5	計算条件	31
3.4.6	応力の評価	33
3.5	機能維持評価	34
3.5.1	電氣的機能維持評価方法	34
3.6	評価結果	35
4.	津波・構内監視カメラ（中央制御室監視モニタ及び緊急時対策所監視モニタ）	37
4.1	一般事項	37
4.1.1	構造計画	37
4.1.2	評価方針	39
4.1.3	適用基準	39
4.2	評価部位	39
4.3	機能維持評価	40
4.3.1	評価用加速度	40
4.3.2	機能確認済加速度	41
4.4	評価結果	41

## 1. 概要

本計算書は、添付書類「V-2-1-9 機能維持の基本方針」にて設定している構造強度及び機能維持の設計方針に基づき、津波・構内監視カメラが設計用地震力に対して十分な構造強度及び電気的機能を有していることを説明するものである。津波・構内監視カメラは、カメラ本体、中央制御室制御盤、緊急時対策所制御盤、中央制御室監視モニタ、緊急時対策所監視モニタで構成される。本計算書は各構成機器それぞれの評価結果を示す。

津波・構内監視カメラは、設計基準対象施設においてはSクラス施設に分類される。以下、設計基準対象施設としての構造強度評価及び電気的機能維持評価を示す。

2. 津波・構内監視カメラ（カメラ本体）

2.1 一般事項

2.1.1 配置概要

津波・構内監視カメラ（カメラ本体）の配置図を図 2.1-1 に示す。

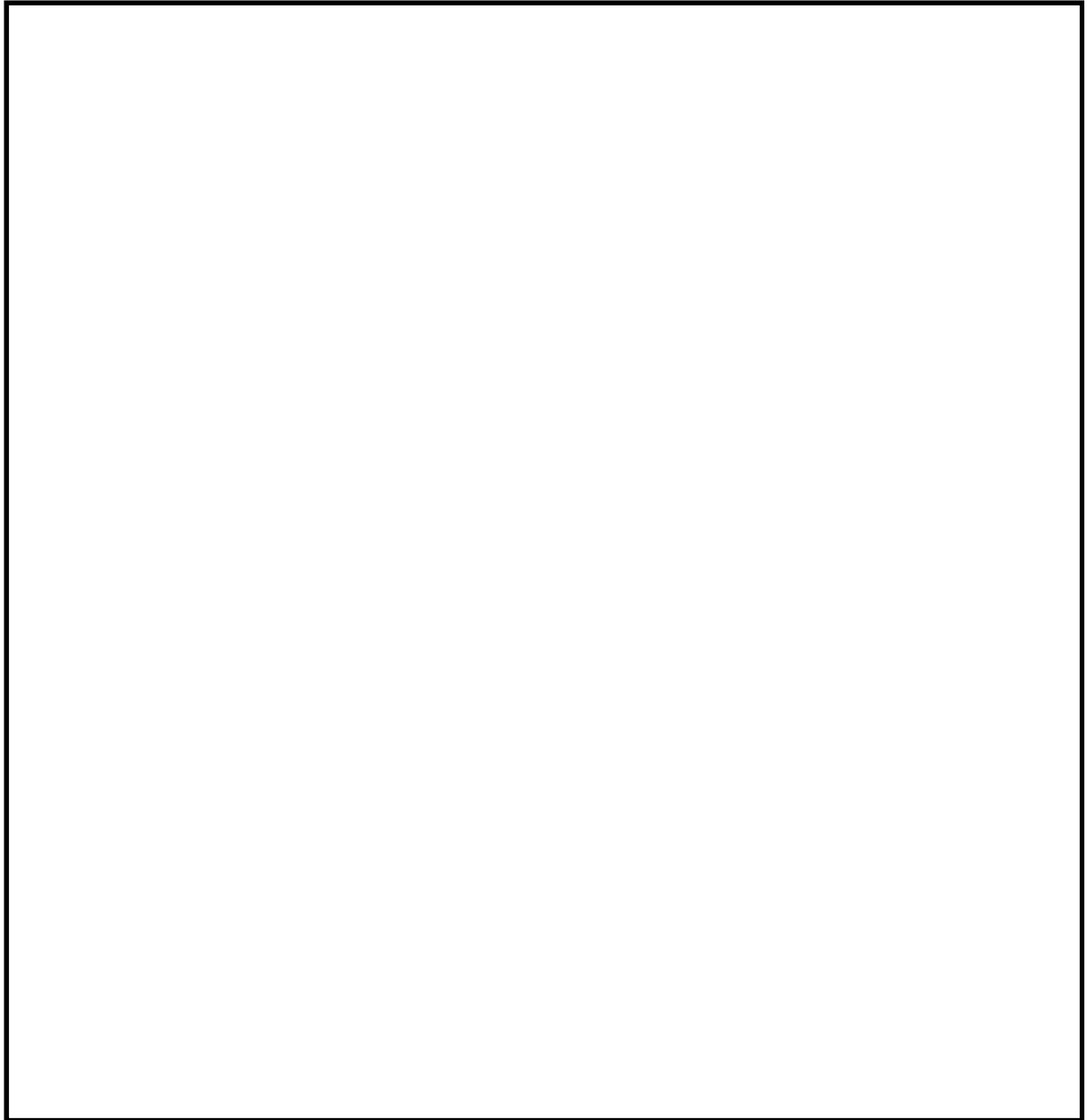


図 2.1-1 津波・構内監視カメラ（カメラ本体）配置図

2.1.2 構造計画

津波・構内監視カメラ（カメラ本体）の構造計画を表 2.1-1 に示す。

表 2.1-1 津波・構内監視カメラ（カメラ本体）の構造計画

設備名称	構造概要		説明図
	主体構造	支持構造	
津波・構内監視カメラ	監視カメラ本体	監視カメラ本体は、カメラ取付ビスによりカメラ取付板に固定され、カメラ取付板及び機器収納箱は、取付ボルトにより監視カメラステーションに固定される。 監視カメラステーションは、基礎に基礎ボルトで設置する。	<p>The diagram illustrates the camera assembly in three views:                     <ul style="list-style-type: none"> <li><b>Top View (上面):</b> Shows a square camera body with a diameter of 800 mm and a height of 800 mm. It is mounted on a camera mounting plate.</li> <li><b>Front View (正面):</b> Shows the camera body mounted on a camera mounting plate, which is attached to a station housing. The mounting plate is secured with camera mounting screws (カメラ取付ビス). The station housing is mounted on a base with mounting bolts (取付ボルト) and foundation bolts (基礎ボルト). The total height from the base to the top of the camera body is 1500 mm.</li> <li><b>Side View (側面):</b> Shows the camera body and station housing from the side, highlighting the camera mounting plate and the station housing.</li> </ul>                     Labels include: 監視カメラ本体 (Camera Body), カメラ取付板 (Camera Mounting Plate), 監視カメラステーション (Camera Station), 機器収納箱 (Equipment Housing), 取付ボルト (Mounting Bolt), 基礎ボルト (Foundation Bolt), 床 (Floor), and 正面 (Front View).                 </p> <p>(単位:mm)</p>

### 2.1.3 評価方針

津波・構内監視カメラ（カメラ本体）の応力評価は、添付書類「V-2-1-9 機能維持の基本方針 3.1 構造強度上の制限」にて設定した荷重及び荷重の組合せ並びに許容限界に基づき、「2.1.2 構造計画」にて示す津波・構内監視カメラ（カメラ本体）の部位を踏まえ「2.2 評価部位」にて設定する箇所において、「2.3 固有周期」にて算出した固有周期に基づく設計用地震力により算出した応力等が許容限界内に収まることを、「2.4 構造強度評価」にて示す方法にて確認することで実施する。また機能維持評価は、添付書類「V-2-1-9 機能維持の基本方針」にて設定した動的機器の機能維持の方針に基づき、地震時の応答加速度が動的機能確認済加速度以下であることを、「2.5 機能維持評価」にて示す方法にて確認することで実施する。確認結果を「2.6 評価結果」に示す。

津波・構内監視カメラ（カメラ本体）の耐震評価フローを図 2.1-2 に示す。

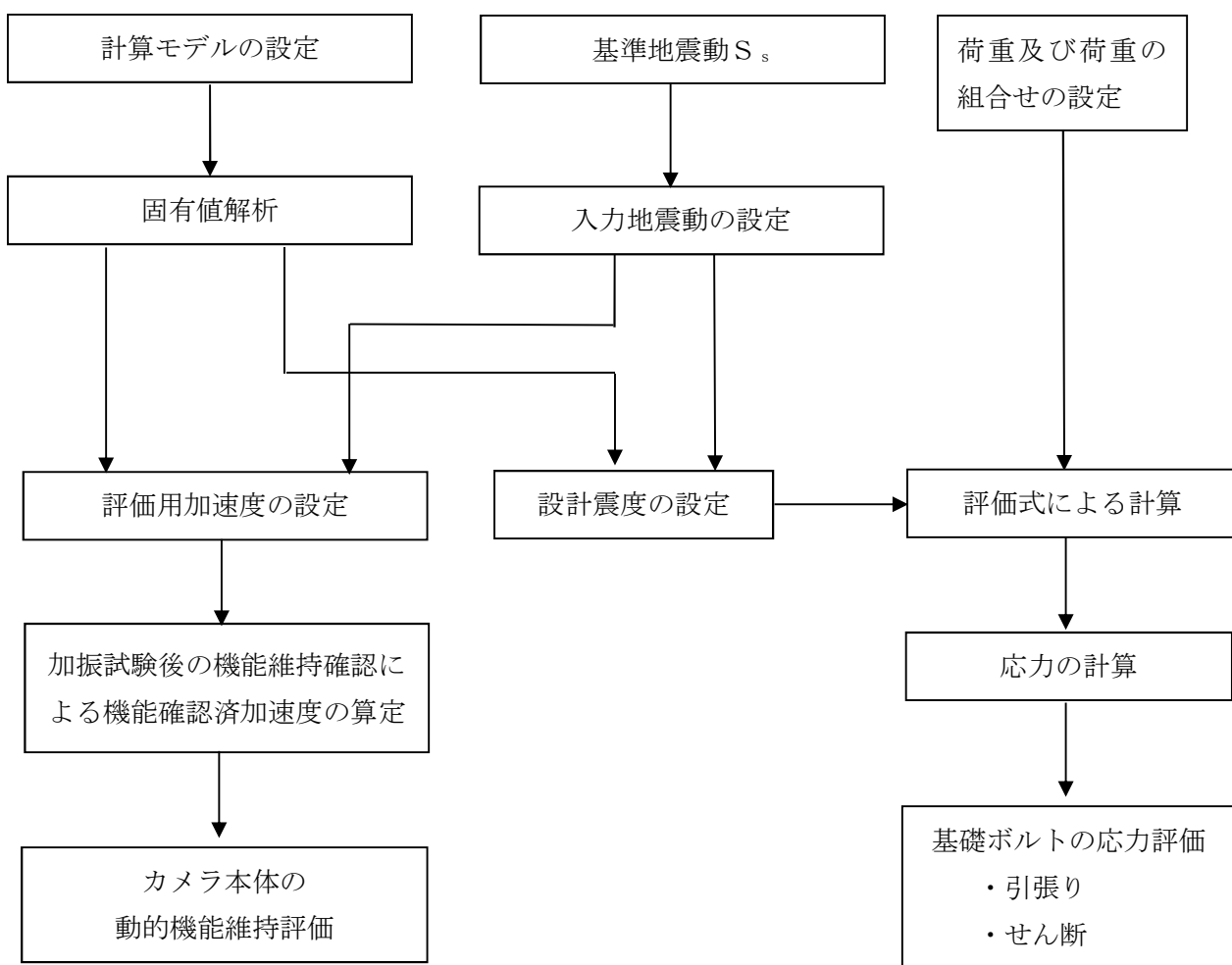


図 2.1-2 津波・構内監視カメラ（カメラ本体）の耐震評価フロー

#### 2.1.4 適用基準

適用基準を以下に示す。

- (1) 原子力発電所耐震設計技術指針 J E A G 4 6 0 1 -1987 (日本電気協会)
- (2) 原子力発電所耐震設計技術指針 重要度分類・許容応力編 J E A G 4 6 0 1 ・補-1984 (日本電気協会)
- (3) 原子力発電所耐震設計技術指針 J E A G 4 6 0 1 -1991 追補版 (日本電気協会)
- (4) 発電用原子力設備規格 設計・建設規格 (2005年版 (2007年追補版含む。)) J S M E S N C 1-2005/2007 (日本機械学会)
- (5) 建築物荷重指針・同解説 (2004) (日本建築学会)



## 2.1.5 記号の説明

記号	記号の説明	単位
$A_b$	基礎ボルトの軸断面積	$\text{mm}^2$
$C_H$	水平方向設計震度	—
$C_V$	鉛直方向設計震度	—
$d$	基礎ボルトの呼び径	$\text{mm}$
$F$	設計・建設規格 SSB-3131 に定める値	$\text{MPa}$
$F_b$	基礎ボルトに作用する引張力（1本当たり）	$\text{N}$
$f_{sb}$	せん断力のみを受ける基礎ボルトの許容せん断応力	$\text{MPa}$
$f_{to}$	引張力のみを受ける基礎ボルトの許容引張応力	$\text{MPa}$
$f_{ts}$	引張力とせん断力を同時に受ける基礎ボルトの許容引張応力	$\text{MPa}$
$g$	重力加速度（=9.80665）	$\text{m/s}^2$
$h$	取付面から重心までの距離	$\text{mm}$
$h_a$	取付面から端までの距離	$\text{mm}$
$l_1$	重心と基礎ボルト間の水平方向距離*1	$\text{mm}$
$l_2$	重心と基礎ボルト間の水平方向距離*1	$\text{mm}$
$m$	運転時質量	$\text{kg}$
$n$	基礎ボルトの本数	—
$n_f$	評価上引張力を受けるとして期待する基礎ボルトの本数	—
$Q_b$	基礎ボルトに作用するせん断力	$\text{N}$
$S_u$	設計・建設規格 付録材料図表 Part5 表9に定める値	$\text{MPa}$
$S_y$	設計・建設規格 付録材料図表 Part5 表8に定める値	$\text{MPa}$
$\pi$	円周率	—
$\sigma_b$	基礎ボルトに生じる引張応力	$\text{MPa}$
$\tau_b$	基礎ボルトに生じるせん断応力	$\text{MPa}$
$P_k$	風荷重	$\text{N}$
$P_s$	積雪荷重	$\text{N}$

\*1 :  $l_1 \leq l_2$ 

## 2.2 評価部位

津波・構内監視カメラ（カメラ本体）は原子炉建屋屋上及び防潮堤の上部に剛構造で設計する基礎部に設置するため、耐震評価は、「2.4.1 構造強度評価方法」に示す条件に基づき、耐震評価上厳しくなる基礎ボルトについて実施する。津波・構内監視カメラ（カメラ本体）の評価部位については、表 2.1-1 の構造計画に示す。

## 2.3 固有周期

### 2.3.1 固有周期の計算方法

津波・構内監視カメラ（カメラ本体）の固有周期の計算方法を以下に示す。

#### a. 水平方向

- (1) 津波・構内監視カメラ（カメラ本体）の質量は、重心に集中するものとする。
- (2) 津波・構内監視カメラ（カメラ本体）は、図 2.3-1 に示す下端固定の 1 質点系振動モデルとして考える。
- (3) 固有周期は次式で求める。

$$T = 2 \cdot \pi \cdot \sqrt{\frac{m}{1000} \cdot \left( \frac{h^3}{3 \cdot E \cdot I} + \frac{h}{A_s \cdot G} \right)} \dots\dots\dots (2.3.1.1)$$

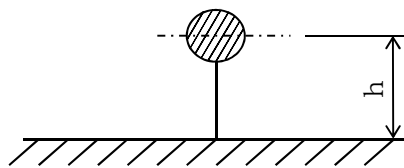


図 2.3-1 固有周期の計算モデル

#### b. 鉛直方向

鉛直方向は十分な剛性を有していることから、固有周期の計算を省略する。

### 2.3.2 固有周期の計算条件

固有周期の計算に用いる数値を表 2.3-1 に示す。

表 2.3-1 固有周期の計算条件

項目	記号	単位	数値等
質量	m	kg	
据付面から重心までの距離	h	mm	
縦弾性係数	E	MPa	194000
断面二次モーメント	I	mm <sup>4</sup>	1.83 × 10 <sup>8</sup>
最小有効せん断断面積	A <sub>s</sub>	mm <sup>2</sup>	6048
せん断弾性係数	G	MPa	74600

### 2.3.3 固有周期の計算結果

固有周期の計算結果を表 2.3-2 に示す。固有周期は 0.05 秒以下であり、剛であることを確認した。

表 2.3-2 固有周期

評価部位	方向	固有周期 (s)
カメラ本体	水平	
	鉛直	—*

注記 \* : 鉛直方向は十分な剛性を有していることから、計算を省略する。

## 2.4 構造強度評価

### 2.4.1 構造強度評価方法

- (1) 津波・構内監視カメラ（カメラ本体）の質量は先端に集中するものとする。
- (2) 津波・構内監視カメラ（カメラ本体）は基礎ボルトで剛構造の基礎に固定された固定端とする。
- (3) 転倒方向は、正面方向及び側面方向について検討し、計算書には計算結果の厳しい方（許容値／発生値の小さい方をいう。）を記載する。
- (4) 設計用地震力は添付書類「V-2-1-7 設計用床応答曲線の作成方針」に基づき設定する。
- (5) 耐震計算に用いる寸法は、公称値を使用する。

### 2.4.2 荷重の組合せ及び許容限界

#### 2.4.2.1 荷重の組合せ

耐震評価に用いる荷重及び荷重の組合せは、添付書類「V-2-1-9 機能維持の基本方針」に示す荷重及び荷重の組合せを用いる。津波・構内監視カメラ（カメラ本体）の荷重の組合せを表 2.4-1 に示す。

#### 2.4.2.2 許容応力

津波・構内監視カメラ（カメラ本体）の許容応力を表 2.4-2 に示す。

#### 2.4.2.3 使用材料の許容応力評価条件

津波・構内監視カメラ（カメラ本体）の使用材料の許容応力評価条件のうち、設計基準対象施設の評価に用いるものを表 2.4-3 に示す。

表 2.4-1 荷重の組合せ

施設区分		機器名称	荷重の組合せ
計測制御 系統施設	中央制御室 機能	津波・構内監視カメラ (カメラ本体)	$D + S_s + P_k + P_s$
その他発電 用原子炉の 付属施設	浸水防 護施設		

注記 \* : Dは固定荷重,  $S_s$ は地震荷重,  $P_k$ は風荷重,  $P_s$ は積雪荷重を示す。

表 2.4-2 許容応力 (その他の支持構造物)

許容応力状態	許容限界*1, *2 (ボルト等)	
	一次応力	
	引張り	せん断
$III_A S^{*3}$	$1.5 \cdot f_t$	$1.5 \cdot f_s$

注記 \*1 : 応力の組合せが考えられる場合には, 組合せ応力に対しても評価を行う。

\*2 : 当該の応力が生じない場合, 規格基準で省略可能とされている場合及び他の応力で代表可能である場合は評価を省略する。

\*3 : 地震後, 津波後の再使用性や津波の繰返し作用を想定し, 当該構造物全体の变形能力に対して浸水防護機能として十分な余裕を有するよう, 設備を構成する材料が弾性域内に収まることを基本とする。

表 2.4-3 使用材料の許容応力評価条件

評価部材	材料	温度条件 (°C)		$S_y$ (MPa)	$S_u$ (MPa)	$S_y(RT)$ (MPa)
		基礎ボルト		周囲環境温度	40	205

## 2.4.3 設計用地震力

「2.3 固有周期」に示した通り津波・構内監視カメラ（カメラ本体）の固有周期が0.05秒以下であることを確認したため、津波・構内監視カメラ（カメラ本体）の耐震計算に用いる設計震度は、添付書類「V-2-1-7 設計用床応答曲線の作成方針」に示す設置場所における最大床応答加速度の1.2倍を考慮して設定する。津波・構内監視カメラ（カメラ本体）の評価に用いる設計震度を表2.4-4に示す。

表 2.4-4 設計用地震力

地震動	設置場所 及び 床面高さ (m)	地震による設計震度*2	
		基準地震動 S <sub>s</sub>	原子炉建屋*1 EL. 63.65 防潮堤上部 EL. 20.00
		鉛直方向 C <sub>V</sub>	1.88

注記\*1：据付場所が異なるため、包絡する原子炉建屋の設計用地震力で評価する。

\*2：固有値解析結果により、津波・構内監視カメラ（カメラ本体）の固有周期が0.05秒以下であることを確認したため、最大床応答加速度の1.2倍を考慮した設計震度を設定した。

## 2.4.4 計算方法

津波・構内監視カメラ（カメラ本体）は屋外に設置されるため、基礎ボルトの応力は、基準地震動（ $S_s$ ）に風荷重（ $P_k$ ）及び積雪荷重（ $P_s$ ）を考慮し評価する。

### 2.4.4.1 風荷重の計算方法

津波・構内監視カメラ（カメラ本体）に作用する風荷重  $P_k$  は次式にて求める。

$$P_k = q \cdot B \cdot H \cdot C_f \quad \dots\dots\dots (2.4.1)$$

ここで

- q : 減速圧
- B : 被対象物幅
- H : 被対象物高さ
- C<sub>f</sub> : 風力係数

また、風荷重の被対象物は以下の機器とする。

- ① 監視カメラ
- ② 機器収納箱
- ③ プルボックス
- ④ 架台
- ⑤ 架台下部

図 2.4-1 にカメラ本体の被対象物位置を示す。

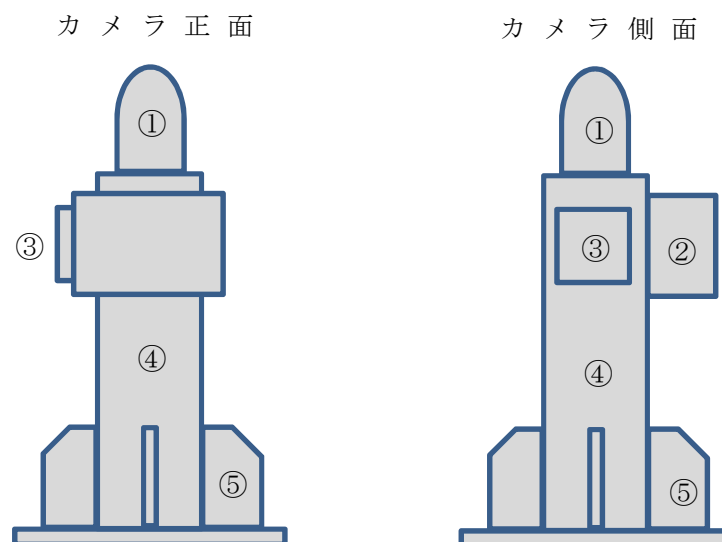


図 2.4-1 カメラ本体の被対象物位置

風荷重の計算は被対象物それぞれについて3方向の風角度(0°, 45°, 90°)毎に算出し、各被対象物に作用する風荷重を風角度ごとに足し合わせることで全体の風荷重を算出する。

風荷重の計算結果を表 2.4-5 に示す。

表 2.4-5 風荷重

風角度	風荷重 (N)
0°	2537
45°	2990
90°	2299
最大値(45°)	2990

風荷重  $P_k$  は各風角度の風荷重のうち最大となる角度(45°)の値を採用する。

#### 2.4.4.2 積雪荷重の計算方法

津波・構内監視カメラ(カメラ本体)に作用する積雪荷重  $P_s$  は次式にて求める。

$$P_s = d_s \cdot \rho_s \cdot A_s \quad \dots\dots\dots (2.4.2)$$

ここで

$d_s$  : 垂直堆積量

$\rho_s$  : 単位荷重

$A_s$  : 水平投影面積

積雪荷重の計算結果を表 2.4-6 に示す。

表 2.4-6 積雪荷重

評価部位	積雪荷重 (N)
カメラ本体	384

#### 2.4.4.3 応力の計算方法

##### (1) 引張応力

基礎ボルトに作用する引張力  $F_b$  は次式にて求める。

$$F_b = \frac{(m \cdot g + 0.35 P_s) \cdot C_H \cdot h \cdot P_k \cdot h - (m \cdot g + 0.35 P_s) \cdot (1 - C_V) \cdot l_2}{n_f \cdot (l_1 + l_2)} \quad \dots\dots (2.4.3)$$

基礎ボルトに作用する引張応力  $\sigma_b$  は次式にて求める。

$$\sigma_b = \frac{F_b}{A_b} \quad \dots\dots\dots (2.4.4)$$

ここで、基礎ボルトの軸断面積  $A_b$  は

$$A_b = \frac{\pi}{4} \cdot d^2 \quad \dots\dots\dots (2.4.5)$$

ただし、 $F_b$  が負のとき基礎ボルトには引張力が生じないので、引張応力の計算は行なわない。

(2) せん断応力

基礎ボルトに対するせん断力は、基礎ボルト全本数で受けるものとして計算する。  
基礎ボルトに作用するせん断力  $Q_b$  は次式にて求める。

$$Q_b = C_H \cdot (m \cdot g + 0.35Ps) \quad \dots\dots\dots (2.4.6)$$

基礎ボルトに作用するせん断応力  $\tau_b$  は次式にて求める。

$$\tau_b = \frac{Q_b}{n \cdot A_b} \quad \dots\dots\dots (2.4.7)$$

2.4.5 計算条件

評価に用いる数値を表 2.4-7 に示す。

表 2.4-7 計算条件(カメラ本体)

項目	記号	単位	数値等
運転時質量	m	kg	
基礎ボルトの軸断面積	$A_b$	$mm^2$	
水平方向設計震度	$C_H$	—	2.45
鉛直方向設計震度	$C_V$	—	1.88
重力加速度	<b>g</b>	$m/s^2$	9.80665
基礎ボルトの呼び径	d	mm	
取付面から重心までの距離	h	mm	
重心と基礎ボルト間の水平方向距離	$l_1$	mm	
重心と基礎ボルト間の水平方向距離	$l_2$	mm	
基礎ボルトの本数	n	—	
評価上引張力を受けるとして 期待する基礎ボルトの本数	$n_f$	—	
積雪の垂直堆積量	$d_s$	cm	
積雪の単位荷重	$\rho_s$	$N/cm/m^2$	
水平投影面積	$A_s$	$m^2$	



**2.4.6 応力の評価**

ボルトの引張応力  $\sigma_b$  は次式より求めた許容引張応力  $f_{ts}$  以下であること。ただし、 $f_{to}$  は下表による。

$$f_{ts} = \text{Min}[1.4 \cdot f_{to} - 1.6 \cdot \tau_b, f_{to}] \quad \dots\dots\dots (2.4.8)$$

せん断応力  $\tau_b$  は、せん断力のみを受けるボルトの許容せん断応力  $f_{sb}$  以下であること。ただし、 $f_{sb}$  は下表による。

	基準地震動 $S_s$ による 荷重との組合せの場合
許容引張応力 $f_{to}$	$\frac{F}{2} \cdot 1.5$
許容せん断応力 $f_{sb}$	$\frac{F}{1.5 \cdot \sqrt{3}} \cdot 1.5$

## 2.5 機能維持評価

### 2.5.1 電氣的機能維持評価方法

津波・構内監視カメラ（カメラ本体）の電氣的機能維持評価について、以下に示す。

評価用加速度は、添付書類「V-2-1-7 設計用床応答曲線の作成方針」に示す地震応答解析で評価した加速度とし、評価用加速度が機能確認済加速度以下であることを確認する。機能確認済加速度には、カメラ本体単体の加振試験において、電氣的機能の健全性を確認した評価部位の加速度を適用する。機能確認済加速度を表 2.5-1 に示す。

表 2.5-1 機能確認済加速度

評価部位	方向	機能確認済加速度 ( $\times 9.8 \text{ m/s}^2$ )
監視カメラ	水平	[ ]
	鉛直	
機器収納箱	水平	
	鉛直	

## 2.6 評価結果

津波・構内監視カメラ（カメラ本体）の耐震評価結果を以下に示す。発生値は許容応力を満足しており、設計用地震力に対して十分な構造強度及び電気的機能を有していることを確認した。

### (1) 基準地震動 $S_s$ に対する評価

基準地震動  $S_s$  に対する構造強度評価結果を表 2.6-1 に示す。

表 2.6-1 構造強度評価結果

評価部位	発生応力 (MPa)		許容応力 (MPa)
	基礎ボルト	引張り	$\sigma_b = 78$
せん断		$\tau_b = 15$	$f_{sb} = 94$

注記 \* :  $f_{ts} = \text{Min}[1.4 \cdot f_{to} - 1.6 \cdot \tau_b, f_{to}]$ より算出

### (2) 機能維持評価結果

電気的機能維持評価の結果を表 2.6-2 に示す。

表 2.6-2 電気的機能維持評価

		評価用加速度* ( $\times 9.8 \text{ m/s}^2$ )	機能確認済加速度 ( $\times 9.8 \text{ m/s}^2$ )
監視カメラ	水平方向	2.04	
	鉛直方向	1.56	
機器収納箱	水平方向	2.04	
	鉛直方向	1.56	

注記 \* : 評価用加速度は最大床応答加速度 (1.0ZPA) とする。

### 3. 津波・構内監視カメラ（中央制御室制御盤及び緊急時対策所制御盤）

#### 3.1. 一般事項

##### 3.1.1 構造計画

津波・構内監視カメラ（中央制御室制御盤及び緊急時対策所制御盤）の構造計画を表 3.1-1 及び表 3.1-2 に示す。津波・構内監視カメラ（中央制御室制御盤）は中央制御室の壁面に設置し、津波・構内監視カメラ（緊急時対策所制御盤）は緊急時対策所建屋の床面に設置する。

表 3.1-1 津波・構内監視カメラ（中央制御室制御盤）の構造計画

設備名称	構造概要		説明図
	主体構造	支持構造	
津波・構内監視カメラ	壁掛型	中央制御室制御盤は、壁に基礎ボルトで設置する。	<p>The diagram illustrates the structural plan for the central control room control panel. It includes three views:         <ul style="list-style-type: none"> <li><b>Top View (上面):</b> Shows the panel's footprint with a width of 880 mm. It is mounted to a wall (壁).</li> <li><b>Front View (正面):</b> Shows the panel's height of 2000 mm. It features two square cutouts near the top and two rectangular cutouts near the bottom. The panel is labeled '中央制御室制御盤' (Central Control Room Control Panel).</li> <li><b>Side View (側面):</b> Shows the panel's depth of 350 mm. It is mounted to a wall (壁) using '基礎ボルト' (Foundation Bolts).</li> </ul> </p> <p>(単位:mm)</p>

表 3.1-2 津波・構内監視カメラ（緊急時対策所制御盤）の構造計画

設備名称	構造概要		説明図
	主体構造	支持構造	
津波・構内監視カメラ	直立型	緊急時対策所制御盤は、チャンネルベースに取付ボルトで固定され、チャンネルベースは床に基礎ボルトで設置する。	<p>正面 650</p> <p>緊急時対策所制御盤</p> <p>1400</p> <p>床</p> <p>(長辺方向)</p> <p>側面 500</p> <p>取付ボルト</p> <p>基礎ボルト</p> <p>チャンネルベース</p> <p>(短辺方向)</p> <p>(単位:mm)</p>

### 3.1.2 評価方針

津波・構内監視カメラ（中央制御室制御盤及び緊急時対策所制御盤）の構造強度評価は、添付書類「V-2-1-9 機能維持の基本方針 3.1 構造強度上の制限」にて設定した荷重及び荷重の組合せ並びに許容限界に基づき、「3.1.1 構造計画」にて示す津波・構内監視カメラ（中央制御室制御盤及び緊急時対策所制御盤）の部位を踏まえ「3.2 評価部位」にて設定する箇所において「3.3 固有周期」に基づく設計用地震力により算出した応力等が許容限界に収まることを、「3.4 構造強度評価」にて示す方法にて確認することで実施する。また機能維持評価は、添付書類「V-2-1-9 機能維持の基本方針」にて設定した動的機器の機能維持の方針に基づき、地震時の応答加速度が動的機能確認済加速度以下であることを、「3.5 機能維持評価」にて示す方法にて確認することで実施する。確認結果を「3.6 評価結果」に示す。

津波・構内監視カメラ（中央制御室制御盤及び緊急時対策所制御盤）の耐震評価フローを図 3.1-1 に示す。

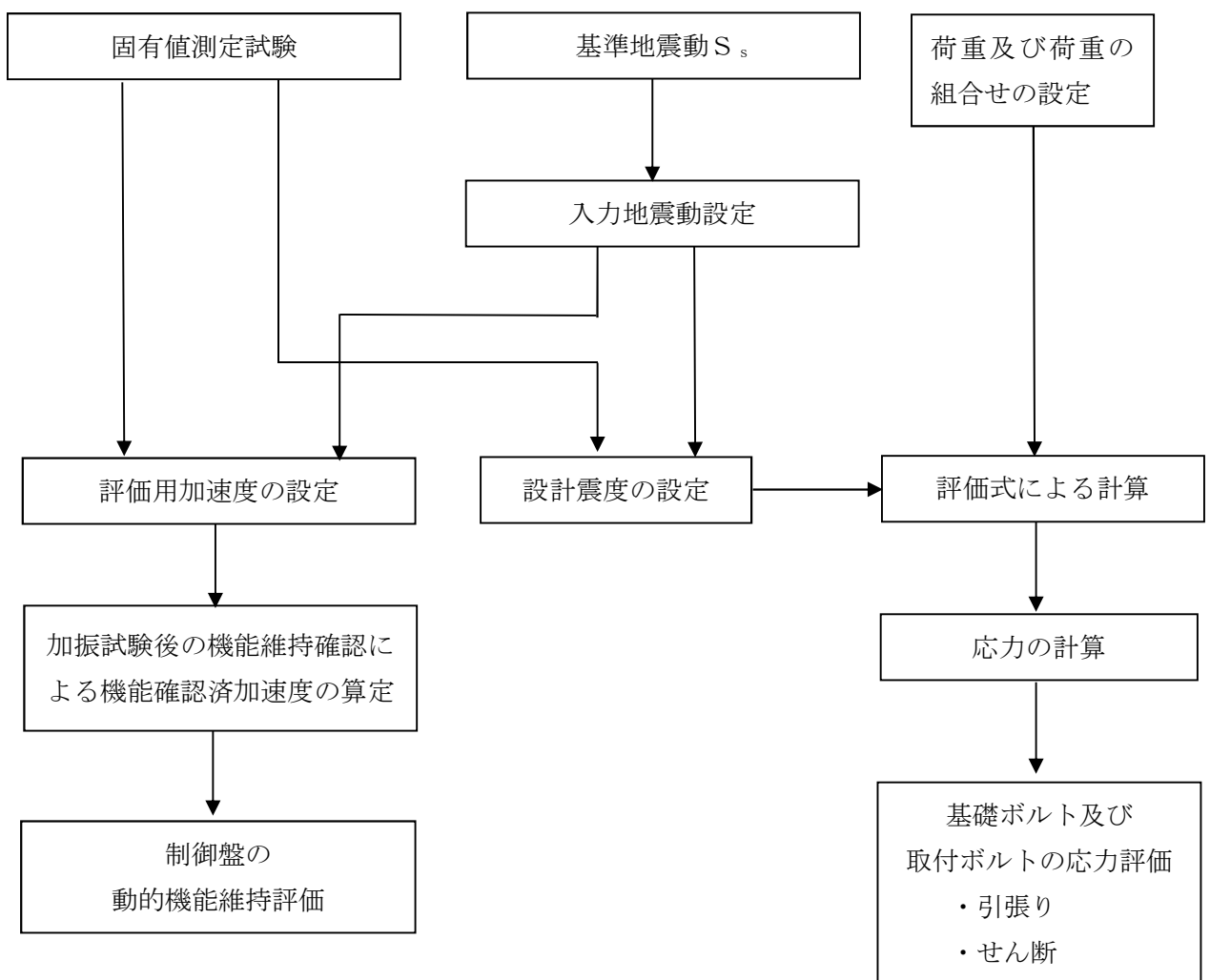


図 3.1-1 津波・構内監視カメラ（中央制御室制御盤及び緊急時対策所制御盤）の耐震評価フロー

### 3.1.3 適用基準

適用基準を以下に示す。

- (1) 原子力発電所耐震設計技術指針 J E A G 4 6 0 1 -1987 (日本電気協会)
- (2) 原子力発電所耐震設計技術指針 重要度分類・許容応力編 J E A G 4 6 0 1 ・補-1984 (日本電気協会)
- (3) 原子力発電所耐震設計技術指針 J E A G 4 6 0 1 -1991 追補版 (日本電気協会)
- (4) 発電用原子力設備規格 設計・建設規格 (2005 年版 (2007 年追補版含む。)) J S M E S N C 1 -2005/2007 (日本機械学会)

### 3.1.4 記号の説明

記号	記号の説明	単位
$A_{bi}$	ボルトの軸断面積* <sup>1</sup>	mm <sup>2</sup>
$C_H$	水平方向設計震度	—
$C_V$	鉛直方向設計震度	—
$d_i$	ボルトの呼び径* <sup>1</sup>	mm
$F_i$	設計・建設規格 SSB-3131に定める値* <sup>1</sup>	MPa
$F_i^*$	設計・建設規格 SSB-3133に定める値* <sup>1</sup>	MPa
$F_{bi}$	ボルトに作用する引張力 (1本あたり) * <sup>1</sup>	N
$F_{b1i}$	鉛直方向地震及び壁掛盤取付面に対し左右方向の水平方向地震によりボルトに作用する引張力 (1本あたり) (壁掛形) * <sup>1</sup>	N
$F_{b2i}$	鉛直方向地震及び壁掛盤取付面に対し前後方向の水平方向地震によりボルトに作用する引張力 (1本あたり) (壁掛形) * <sup>1</sup>	N
$f_{sbi}$	せん断力のみを受けるボルトの許容せん断応力* <sup>1</sup>	MPa
$f_{toi}$	引張力のみを受けるボルトの許容引張応力* <sup>1</sup>	MPa
$f_{tsi}$	引張力とせん断力を同時に受けるボルトの許容引張応力* <sup>1</sup>	MPa
$g$	重力加速度 (=9.80665)	m/s <sup>2</sup>
$h_i$	据付面又は取付面から重心までの距離* <sup>2</sup>	mm
$l_{1i}$	重心とボルト間の水平方向距離 (直立型) * <sup>1.*3</sup>	mm
$l_i$	重心と下側ボルト間の鉛直方向距離 (壁掛形) * <sup>1</sup>	mm
$l_{2i}$	重心とボルト間の水平方向距離 (直立型) * <sup>1.*3</sup>	mm
$l_{2i}$	上側ボルトと下側ボルト間の鉛直方向距離 (壁掛形) * <sup>1</sup>	mm
$l_{3i}$	左側ボルトと右側ボルト間の水平方向距離 (壁掛形) * <sup>1</sup>	mm
$m_i$	運転時質量* <sup>2</sup>	kg
$n_i$	ボルトの本数* <sup>1</sup>	—



$n_{fi}$	評価上引張力を受けるとして期待するボルトの本数（直立型）*1	—
記号	記号の説明	単位
$n_{fi}$	評価上引張力を受けるとして期待するボルトの本数*1 (鉛直方向) (壁掛形)	—
$n_{hi}$	評価上引張力を受けるとして期待するボルトの本数*1 (水平方向) (壁掛形)	—
$Q_{bi}$	ボルトに作用するせん断力*1	N
$Q_{b1i}$	水平方向地震によりボルトに作用するせん断力 (壁掛形) *1	N
$Q_{b2i}$	鉛直方向地震によりボルトに作用するせん断力 (壁掛形) *1	N
$S_{ui}$	設計・建設規格 付録材料図表 Part5 表9に定める値*1	MPa
$S_{yi}$	設計・建設規格 付録材料図表 Part5 表8に定める値*1	MPa
$S_{yi} (RT)$	設計・建設規格 付録材料図表 Part5 表8に定める材料の 40°Cにおける値*1	MPa
$\pi$	円周率	—
$\sigma_{bi}$	ボルトに生じる引張応力*1	MPa
$\tau_{bi}$	ボルトに生じるせん断応力*1	MPa

注記 \*1:  $A_{bi}, d_i, F_i, F_i, F_{bi}, F_{b1i}, F_{b2i}, f_{sbi}, f_{toi}, f_{tsi}, l_{1i}, l_{2i}, l_{3i}, n_i, n_{fi}, n_{hi}, Q_{bi}, Q_{b1i}, Q_{b2i}, S_{ui}, S_{yi}, \sigma_{bi}$  及び  $\tau_{bi}$  の添字  $i$  の意味は、以下のとおりとする。

$i = 1$ : 基礎ボルト

$i = 2$ : 取付ボルト

\*2:  $h_i$  及び  $m_i$  の添字  $i$  の意味は、以下のとおりとする。

$i = 1$ : 据付面

$i = 2$ : 取付面

\*3:  $l_1 \leq l_2$

### 3.2 評価部位

津波・構内監視カメラ（中央制御室制御盤及び緊急時対策所制御盤）の耐震評価は、「3.4.1 構造強度評価方法」に示す条件に基づき、耐震評価上厳しくなる基礎ボルト及び取付ボルトについて実施する。津波・構内監視カメラ（中央制御室制御盤及び緊急時対策所制御盤）の評価部位については、表 3.1-1 及び表 3.1-2 の構造計画に示す。

### 3.3 固有周期

#### 3.3.1 固有周期の計算方法

津波・構内監視カメラ（中央制御室制御盤及び緊急時対策所制御盤）の固有周期は、振動試験（加振試験）にて求める。

#### 3.3.2 固有周期の計算条件

振動試験装置により固有振動数を測定する。

#### 3.3.3 固有周期の計算結果

固有周期の計算結果を表 3.3-1 に示す。固有周期は 0.05 秒以下であり、剛であることを確認した。

表 3.3-1 固有周期

評価部位	方向	固有周期 (s)
中央制御室制御盤	水平	0.05 以下
	鉛直	0.05 以下
緊急時対策所制御盤	水平	0.05 以下
	鉛直	0.05 以下

### 3.4 構造強度評価

#### 3.4.1 構造強度評価方法

- (1) 盤の質量は重心に集中しているものとする。
- (2) 直立形の盤は取付ボルト及び基礎ボルトでチャンネルベースに固定されており、固定端とする。また、壁掛形の盤は基礎ボルトで壁に固定されており、固定端とする。
- (3) 直立型の盤の転倒方向は、長辺方向及び短辺方向について検討し、計算書には計算結果の厳しい方（許容値／発生値の小さい方をいう。）を記載する。壁掛形の盤については、正面方向及び側面方向について検討し、計算書には計算結果の厳しい方（許容値／発生値の小さい方をいう。）を記載する。
- (4) 設計用地震力は添付書類「V-2-1-7 設計用床応答曲線の作成方針」に基づき設定する。
- (5) 耐震計算に用いる寸法は、公称値を使用する。

#### 3.4.2 荷重の組合せ及び許容限界

##### 3.4.2.1 荷重の組合せ

耐震評価に用いる荷重及び荷重の組合せは、添付書類「V-2-1-9 機能維持の基本方針」に示す荷重及び荷重の組合せを用いる。津波・構内監視カメラ（中央制御室制御盤及び緊急時対策所制御盤）の荷重の組合せを表 3.4-1 に示す。

##### 3.4.2.2 許容応力

津波・構内監視カメラ（中央制御室制御盤及び緊急時対策所制御盤）の許容応力を表 3.4-2 に示す。

##### 3.4.2.3 使用材料の許容応力評価条件

津波・構内監視カメラ（中央制御室制御盤及び緊急時対策所制御盤）の使用材料の許容応力評価条件のうち、設計基準対象施設の評価に用いるものを表 3.4-3 及び表 3.4-4 に示す。

表 3.4-1 荷重の組合せ

施設区分		機器名称	荷重の組合せ
計測制御 系統施設	中央制御室 機能	中央制御室制御盤 緊急時対策所制御盤	D + S <sub>s</sub>
その他発電 用原子炉の 付属施設	浸水防 護施設		

注記 \* : Dは固定荷重, S<sub>s</sub>は地震荷重を示す

表 3.4-2 許容応力 (その他の支持構造物)

許容応力状態	許容限界*1, *2 (ボルト等)	
	一次応力	
	引張り	せん断
Ⅲ <sub>A</sub> S*3	1.5・f <sub>t</sub>	1.5・f <sub>s</sub>

注記 \*1 : 応力の組合せが考えられる場合には, 組合せ応力に対しても評価を行う。

\*2 : 当該の応力が生じない場合, 規格基準で省略可能とされている場合及び他の応力で代表可能である場合は評価を省略する。

\*3 : 地震後, 津波後の再使用性や津波の繰返し作用を想定し, 当該構造物全体の変形能力に対して浸水防護機能として十分な余裕を有するよう, 設備を構成する材料が弾性域内に収まることを基本とする。

表 3.4-3 使用材料の許容応力評価条件 (中央制御室制御盤)

評価部材	材料	温度条件 (°C)		S <sub>y</sub> (MPa)	S <sub>u</sub> (MPa)	S <sub>y</sub> (R T) (MPa)
		基礎ボルト		周囲環境温度	40	205

表 3.4-4 使用材料の許容応力評価条件 (緊急時対策所制御盤)

評価部材	材料	温度条件 (°C)		S <sub>y</sub> (MPa)	S <sub>u</sub> (MPa)	S <sub>y</sub> (R T) (MPa)
		基礎ボルト		周囲環境温度	40	205
取付ボルト		周囲環境温度	40	205	520	—

### 3.4.3 設計用地震力

「3.3 固有周期」に示した通り津波・構内監視カメラ（中央制御室制御盤及び緊急時対策所制御盤）の固有周期が0.05秒以下であることを確認したため、津波・構内監視カメラ（中央制御室制御盤及び緊急時対策所制御盤）の耐震計算に用いる設計震度は、添付書類「V-2-1-7 設計用床応答曲線の作成方針」に示す設置場所における最大床応答加速度の1.2倍を考慮して設定する。津波・構内監視カメラ（中央制御室制御盤及び緊急時対策所制御盤）の評価に用いる設計震度を表3.4-5及び表3.4-6に示す。

表 3.4-5 設計用地震力（中央制御室制御盤）

地震動	設置場所 及び 床面高さ (m)	地震による設計震度*2	
		水平方向 C <sub>H</sub>	1.55
基準地震動 S <sub>s</sub>	中央制御室 EL. 18.00 (EL. 29.00*1)	鉛直方向 C <sub>V</sub>	1.17

注記\*1：基準床レベルを示す。

\*2：固有値解析結果により、中央制御室制御盤の固有周期が0.05秒以下であることを確認したため、最大床応答加速度の1.2倍を考慮した設計震度を設定した。

表 3.4-6 設計用地震力（緊急時対策所制御盤）

地震動	設置場所 及び 床面高さ (m)	地震による設計震度*2	
		水平方向 C <sub>H</sub>	1.54
基準地震動 S <sub>s</sub>	緊急時対策所建屋 EL. 30.30*1	鉛直方向 C <sub>V</sub>	1.36

注記\*1：基準床レベルを示す。

\*2：固有値解析結果により、緊急時対策所制御盤の固有周期が0.05秒以下であることを確認したため、最大床応答加速度の1.2倍を考慮した設計震度を設定した。

### 3.4.4 計算方法

#### 3.4.4.1 中央制御室制御盤の応力の計算方法

基礎ボルトの応力は、地震による引張応力とせん断応力について計算する。図 3.4-1 及び図 3.4-2 に計算モデルを示す。

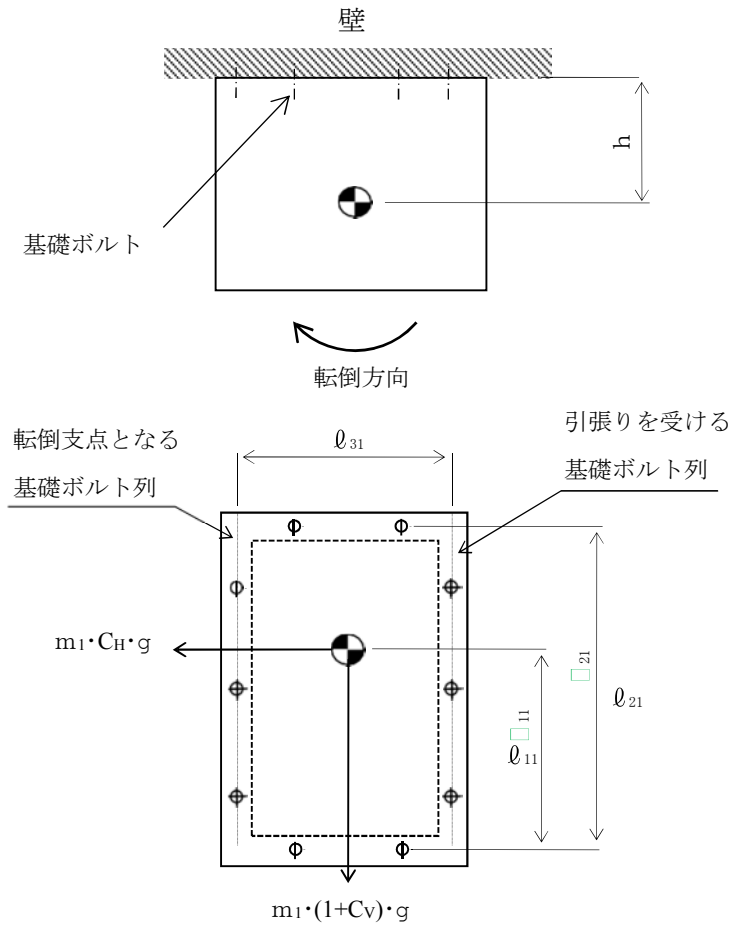


図 3.4-1 計算モデル（中央制御室制御盤 水平方向転倒）

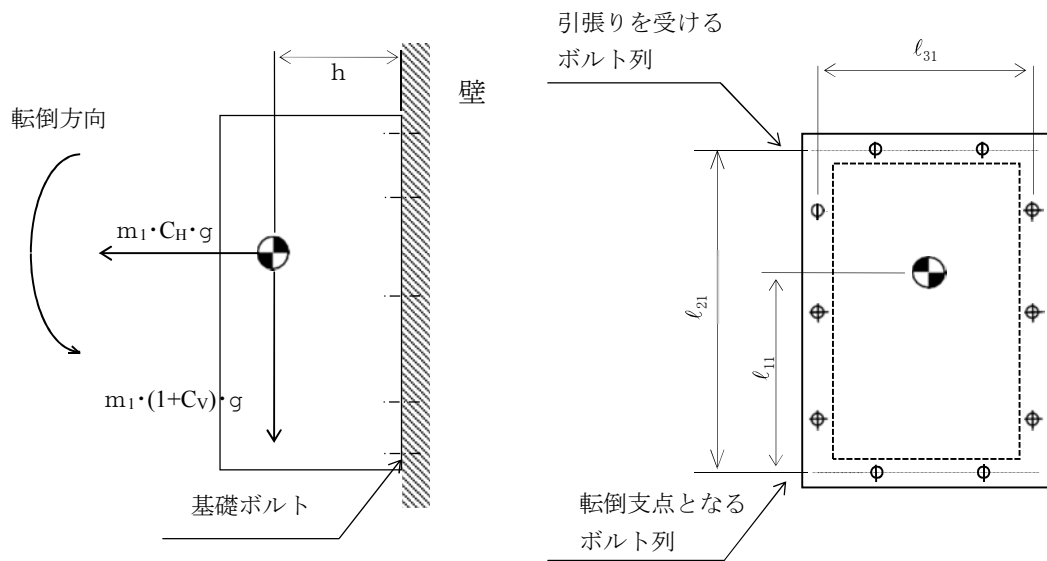


図 3.4-2 計算モデル（中央制御室制御盤 鉛直方向転倒）

(1) 引張応力

基礎ボルトに対する引張力は最も厳しい条件として、図 3.4-1 及び図 3.4-2 で基礎ボルトを支点とする転倒を考え、これを片側の基礎ボルトで受けるものとして計算する。

水平方向の引張力  $F_{b1}$

$$F_{b1} = \frac{m \cdot (1 + C_v) \cdot h \cdot g}{n_{fV1} \cdot l_{21}} + \frac{m \cdot C_H \cdot h \cdot g}{n_{fH1} \cdot l_{31}} \dots\dots\dots (3.4.1)$$

鉛直方向の引張力  $F_{b2}$

$$F_{b2} = \frac{m \cdot (1 + C_v) \cdot h \cdot g + m \cdot C_H \cdot l_1 \cdot g}{n_{fV1} \cdot l_{21}} \dots\dots\dots (3.4.2)$$

引張力  $F_b$

$$F_{bi} = \text{Max} (F_{b1}, F_{b2}) \dots\dots\dots (3.4.3)$$

引張応力 ( $\sigma_{bi}$ )

$$\sigma_b = \frac{F_b}{A_b} \dots\dots\dots (3.4.4)$$

ここで、基礎ボルト及び取付ボルトの軸断面積  $A_{bi}$  は次式により求める。

$$A_b = \frac{\pi}{4} \cdot d^2 \dots\dots\dots (3.4.5)$$

ただし、 $F_b$  が負のときボルトには引張力が生じないので、引張応力の計算は行わない。

(2) せん断応力

基礎ボルトに対するせん断力は、基礎ボルト全本数で受けるものとして計算する。

せん断力

$$Q_{b1} = m \cdot C_H \cdot g \dots\dots\dots (3.4.6)$$

$$Q_{b2} = m \cdot (1 + C_v) \cdot g \dots\dots\dots (3.4.7)$$

$$Q_b = \sqrt{(Q_{b1})^2 + (Q_{b2})^2} \dots\dots\dots (3.4.8)$$

せん断応力

$$\tau_b = \frac{Q_b}{n \cdot A_b} \dots\dots\dots (3.4.9)$$

3.4.4.2 緊急時対策所制御盤の応力の計算方法

基礎ボルト及び取付ボルトの応力は、地震による引張応力とせん断応力について計算する。

図 3.4-3 及び 図 3.4-4 に計算モデル（基礎ボルトの例）を示す。

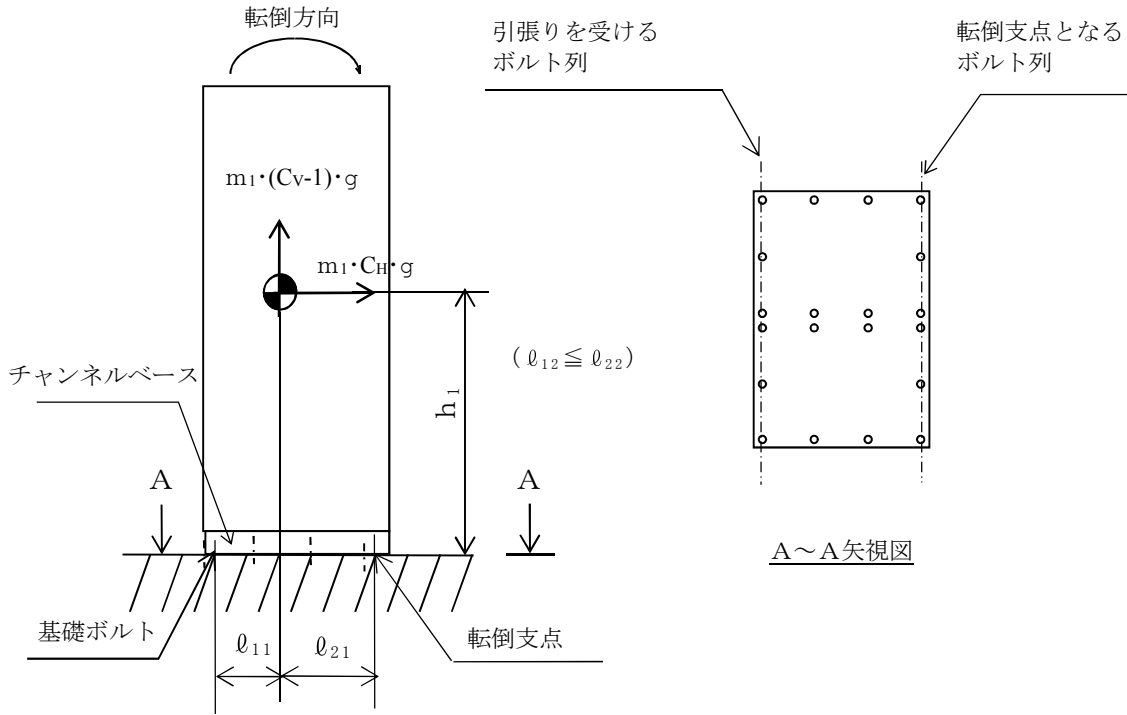


図 3.4-3 計算モデル（緊急時対策所制御盤 短辺方向転倒）

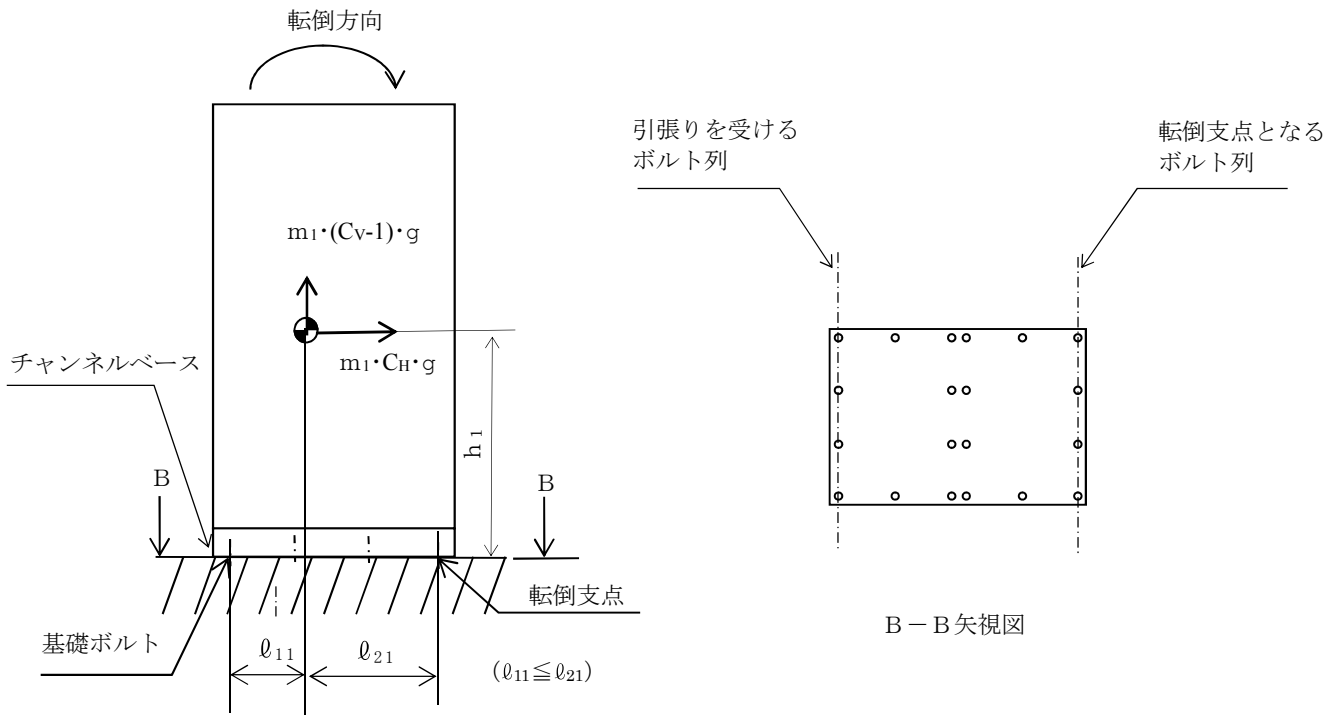


図 3.4-4 計算モデル（緊急時対策所制御盤 長辺方向転倒）



## (1) 引張応力

基礎ボルト (i=1) 及び取付ボルト (i=2) に対する引張力は最も厳しい条件として、図 3.4-3 及び図 3.4-4 で最外列のボルトを支点とする転倒を考え、これを片側のボルトで受けるものとして計算する。

引張力

$$F_{bi} = \frac{m_i \cdot C_H \cdot h_i \cdot g - m_i \cdot (1 - C_V) \cdot \ell_2 \cdot g}{n_{fi} \cdot (\ell_1 + \ell_2)} \quad \dots\dots\dots (3.4.10)$$

引張応力 ( $\sigma_{bi}$ )

$$\sigma_{bi} = \frac{F_{bi}}{A_{bi}} \quad \dots\dots\dots (3.4.11)$$

ここで、基礎ボルト及び取付ボルトの軸断面積  $A_{bi}$  は次式により求める。

$$A_{bi} = \frac{\pi}{4} \cdot d_i^2 \quad \dots\dots\dots (3.4.12)$$

ただし、 $F_{bi}$  が負のときボルトには引張力が生じないので、引張応力の計算は行わない。

## (2) せん断応力

基礎ボルトに対するせん断力は、基礎ボルト全本数で受けるものとして計算する。

せん断力

$$Q_{bi} = m_i \cdot C_H \cdot g \quad \dots\dots\dots (3.4.13)$$

せん断応力

$$\tau_{bi} = \frac{Q_{bi}}{n_i \cdot A_{bi}} \quad \dots\dots\dots (3.4.14)$$

### 3.4.5 計算条件

評価に用いる数値を表 3.4-7 及び表 3.4-8 に示す。

表 3.4-7 計算条件 (中央制御室制御盤)

項目	記号	単位	数値等
運転時質量	$m_1$	kg	
基礎ボルトの軸断面積	$A_{b1}$	$\text{mm}^2$	
水平方向設計震度	$C_H$	—	1.55
鉛直方向設計震度	$C_V$	—	1.17
重力加速度	$g$	$\text{m/s}^2$	9.80665
基礎ボルトの呼び径	$d_1$	mm	
据付面又は取付面から重心までの距離	$h_1$	mm	
重心と下側ボルト間の鉛直方向距離 (壁掛形)	$l_{11}$	mm	
上側ボルトと下側ボルト間の鉛直方向 距離 (壁掛形)	$l_{21}$	mm	
左側ボルトと右側ボルト間の水平方向 距離 (壁掛形)	$l_{31}$	mm	
評価上引張力を受けるとして 期待する基礎ボルトの本数	$n$	—	
評価上引張力を受けるとして期待する ボルトの本数 (鉛直方向) (壁掛形)	$n_{V1}$	—	
評価上引張力を受けるとして期待する ボルトの本数 (水平方向) (壁掛形)	$n_{H1}$	—	

表 3.4-8 計算条件 (緊急時対策所制御盤)

項目	記号	単位	数値等
運転時質量	$m_1$	kg	
運転時質量	$m_2$	kg	
ボルトの軸断面積	$A_{b1}$	mm <sup>2</sup>	
ボルトの軸断面積	$A_{b2}$	mm <sup>2</sup>	
水平方向設計震度	$C_H$	—	1.55
鉛直方向設計震度	$C_V$	—	1.17
重力加速度	$g$	m/s <sup>2</sup>	9.80665
ボルトの呼び径	$d_1$	mm	
ボルトの呼び径	$d_2$	mm	
据付面又は取付面から重心までの距離	$h_1$	mm	
据付面又は取付面から重心までの距離	$h_2$	mm	
重心とボルト間の水平方向距離 (直立型) (長辺方向)	$l_{11}$	mm	
重心とボルト間の水平方向距離 (直立型) (短辺方向)	$l_{11}$	mm	
重心とボルト間の水平方向距離 (直立型) (長辺方向)	$l_{21}$	mm	
重心とボルト間の水平方向距離 (直立型) (短辺方向)	$l_{21}$	mm	
重心とボルト間の水平方向距離 (直立型) (長辺方向)	$l_{12}$	mm	
重心とボルト間の水平方向距離 (直立型) (短辺方向)	$l_{12}$	mm	
重心とボルト間の水平方向距離 (直立型) (長辺方向)	$l_{22}$	mm	
重心とボルト間の水平方向距離 (直立型) (短辺方向)	$l_{22}$	mm	
ボルトの本数	$n_1$	—	
ボルトの本数	$n_2$	—	
評価上引張力を受けるとして期待する ボルトの本数 (直立形) (長辺方向)	$n_{f1}$	—	
評価上引張力を受けるとして期待する ボルトの本数 (直立形) (短辺方向)	$n_{f1}$	—	
評価上引張力を受けるとして期待する ボルトの本数 (直立形) (長辺方向)	$n_{f2}$	—	
評価上引張力を受けるとして期待する ボルトの本数 (直立形) (短辺方向)	$n_{f2}$	—	

### 3.4.6 応力の評価

ボルトの引張応力  $\sigma_{bi}$  は次式より求めた許容引張応力  $f_{t si}$  以下であること。ただし、 $f_{t oi}$  は下表による。

$$f_{t si} = \text{Min}[1.4 \cdot f_{t oi} - 1.6 \cdot \tau_{bi}, f_{t oi}] \quad \dots\dots\dots (3.6.15)$$

せん断応力  $\tau_{bi}$  は、せん断力のみを受けるボルトの許容せん断応力  $f_{s bi}$  以下であること。ただし、 $f_{s bi}$  は下表による。

	基準地震動 $S_s$ による 荷重との組合せの場合
許容引張応力 $f_{t oi}$	$\frac{F}{2} \cdot 1.5$
許容せん断応力 $f_{s bi}$	$\frac{F}{1.5 \cdot \sqrt{3}} \cdot 1.5$

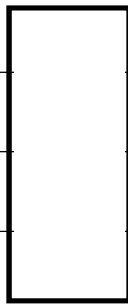
### 3.5 機能維持評価

#### 3.5.1 電氣的機能維持評価方法

津波・構内監視カメラ（中央制御室制御盤及び緊急時対策所制御盤）の電氣的機能維持評価について、以下に示す。

評価用加速度は、添付書類「V-2-1-7 設計用床応答曲線の作成方針」に示す地震応答解析で評価した加速度とし、評価用加速度が機能確認済加速度以下であることを確認する。機能確認済加速度には、制御盤の加振試験において、電氣的機能の健全性を確認した評価部位の加速度を適用する。機能確認済加速度を表 3.5-1 に示す。

表 3.5-1 機能確認済加速度

評価部位	方向	機能確認済加速度 ( $\times 9.8 \text{ m/s}^2$ )
中央制御室制御盤	水平	
	鉛直	
緊急時対策所制御盤	水平	
	鉛直	

### 3.6 評価結果

津波・構内監視カメラ（中央制御室制御盤及び緊急時対策所制御盤）の耐震評価結果を以下に示す。発生値は許容限界を満足しており、設計用地震力に対して十分な構造強度及び電氣的機能を有していることを確認した。

#### (1) 基準地震動 $S_s$ に対する評価

基準地震動  $S_s$  に対する構造強度評価結果を表 3.6-1 及び表 3.6-2 に示す。

表 3.6-1 津波・構内監視カメラ（中央制御室制御盤）の構造強度評価結果

評価部位	発生応力 (MPa)		許容応力 (MPa)
	基礎ボルト	引張り	$\sigma_b = 7$
せん断		$\tau_b = 4$	$f_{sb} = 94$

注記 \* :  $f_{ts} = \text{Min}[1.4 \cdot f_{to} - 1.6 \cdot \tau_b, f_{to}]$ より算出

表 3.6-2 津波・構内監視カメラ（緊急時対策所制御盤）の構造強度評価結果

評価部位	発生応力 (MPa)		許容応力 (MPa)
	基礎ボルト	引張り	$\sigma_b = 11$
せん断		$\tau_b = 2$	$f_{sb} = 94$
取付ボルト	引張り	$\sigma_b = 23$	$f_{ts} = 153^*$
	せん断	$\tau_b = 4$	$f_{sb} = 118$

注記 \* :  $f_{ts} = \text{Min}[1.4 \cdot f_{to} - 1.6 \cdot \tau_b, f_{to}]$ より算出

(2)機能維持評価結果

電氣的機能維持評価の結果を表 3.6-3 及び表 3.6-4 に示す。

表 3.6-3 津波・構内監視カメラ（中央制御室制御盤）の電氣的機能維持評価

		評価用加速度* ( $\times 9.8\text{m/s}^2$ )	機能確認済加速度 ( $\times 9.8\text{m/s}^2$ )
津波・構内監視カメラ (中央制御室制御盤)	水平方向	1.29	
	鉛直方向	0.98	

注記 \* : 評価用加速度は最大床応答加速度 (1.0ZPA) とする。

表 3.6-4 津波・構内監視カメラ（緊急時対策所制御盤）の電氣的機能維持評価

		評価用加速度* ( $\times 9.8\text{m/s}^2$ )	機能確認済加速度 ( $\times 9.8\text{m/s}^2$ )
津波・構内監視カメラ (緊急時対策所制御盤)	水平方向	1.28	
	鉛直方向	1.14	

注記 \* : 評価用加速度は最大床応答加速度 (1.0ZPA) とする。

#### 4. 津波・構内監視カメラ（中央制御室監視モニタ及び緊急時対策所監視モニタ）

##### 4.1 一般事項

##### 4.1.1 構造計画

津波・構内監視カメラ（中央制御室監視モニタ及び緊急時対策所監視モニタ）の構造計画を表 4.1-1 に示す。津波・構内監視カメラ（中央制御室監視モニタ）は中央制御室の机に設置し、津波・構内監視カメラ（緊急時対策所監視モニタ）は緊急時対策所建屋の机に設置する。



表 4.1-1 構造計画

設備名称	計画の概要		説明図
	主体構造	支持構造	
津波・構内監視カメラ	監視モニタ	監視モニタは、ベルトにより取付治具に固定され、取付治具は、剛構造の机に取付ボルトで設置する。	<p>正面</p> <p>側面</p> <p>(単位:mm)</p>

#### 4.1.2 評価方針

津波・構内監視カメラ監視モニタの機能維持評価は、添付書類「V-2-1-9 機能維持の基本方針 4.2 電気的機能維持」にて設定した電気的機能維持の方針に基づき、地震時の応答加速度が電気的機能確認済加速度以下であることを、「4.3 機能維持評価」にて示す方法にて確認することで実施する。確認結果を「4.4 評価結果」に示す。

津波・構内監視カメラ監視モニタの耐震評価フローを図 4.1-1 に示す。

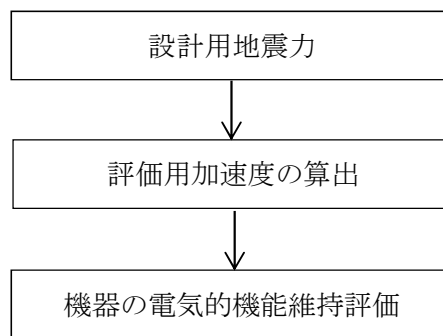


図 4.1-1 津波・構内監視カメラ監視モニタの耐震評価フロー

#### 4.1.3 適用基準

適用基準を以下に示す。

- (1) 原子力発電所耐震設計技術指針 J E A G 4 6 0 1 -1987 (日本電気協会)
- (2) 原子力発電所耐震設計技術指針 重要度分類・許容応力編 J E A G 4 6 0 1 ・補-1984 (日本電気協会)
- (3) 原子力発電所耐震設計技術指針 J E A G 4 6 0 1 -1991 追補版 (日本電気協会)

#### 4.2 評価部位

津波・構内監視カメラ監視モニタは、建屋床に取り付けられた剛構造の机に固定されることから、原子炉建屋及び緊急事対策除建屋が支持している。原子炉建屋及び緊急事対策除建屋の構造強度評価は添付書類「V-2-2-2 原子炉建屋の耐震性についての計算書」及び添付書類「V-2-2-11 緊急時対策所建屋の耐震性についての計算書」にて実施しているため、本計算書では、設置する各建屋の地震応答解析結果を用いた津波・構内監視カメラ監視モニタの電気的機能維持評価について示す。

津波・構内監視カメラ監視モニタの耐震評価部位については、表 4.1-1 の構造計画に示す。

### 4.3 機能維持評価

#### 4.3.1 評価用加速度

津波・構内監視カメラ監視モニタは中央制御室及び緊急時対策所建屋に直接取り付けられた机に設置されることから、評価用加速度は、「基準地震動 $S_s$ 」による地震力として添付書類「V-2-1-7 設計用床応答曲線の作成方針」に基づき設定する。評価用加速度を表 4.3-1 に示す。

表 4.3-1 評価用加速度

機器名称	対象機器設置箇所 (m)	方向	評価用加速度 ( $\times 9.8\text{m/s}^2$ )
津波・構内監視カメラ 中央制御室監視モニタ	中央制御室 EL. 18.00 (EL. 20.30*)	水平	1.11
		鉛直	0.84
津波・構内監視カメラ 緊急時対策所監視モニタ	緊急時対策所建屋 EL. 30.30*	水平	1.28
		鉛直	1.14

注記 \* : 基準床レベルを示す。

#### 4.3.2 機能確認済加速度

機能確認済加速度は、添付書類「V-2-1-9 機能維持の基本方針」に基づき、監視モニタ単体の加振試験において、電気的機能の健全性を確認した評価部位の加速度を適用する。機能確認済加速度を表 4.3-2 に示す。

表 4.3-2 機能確認済加速度

評価部位	方向	機能確認済加速度 ( $\times 9.8\text{m/s}^2$ )
監視モニタ	水平	□
	鉛直	

#### 4.4 評価結果

津波・構内監視カメラ監視モニタの耐震評価結果を以下に示す。評価用加速度は機能確認済加速度以下であり、設計用地震力に対して電気的機能が維持されていることを確認した。

##### (1) 機能維持評価結果

電気的機能維持評価の結果を表 4.4-1 に示す。

表 4.4-1 電気的機能維持評価

		評価用加速度 ( $\times 9.8\text{m/s}^2$ )	機能確認済加速度 ( $\times 9.8\text{m/s}^2$ )
津波・構内監視カメラ 中央制御室監視モニタ	水平方向	1.11	□
	鉛直方向	0.84	
津波・構内監視カメラ 緊急時対策所監視モニタ	水平方向	1.28	
	鉛直方向	1.14	