

本資料のうち、枠囲みの内容は営業秘密  
又は防護上の観点から公開できません。

東海第二発電所 工事計画審査資料	
資料番号	工認-249 改5
提出年月日	平成30年9月12日

V-2-10-2-5-8 常設低圧代替注水系格納槽点検用水密ハッチの  
耐震性についての計算書

## 目次

1. 概要	1
2. 一般事項	1
2.1 配置概要	1
2.2 構造計画	2
2.3 評価方針	3
2.4 適用基準	4
2.5 記号の説明	4
3. 評価部位	6
4. 固有周期	6
4.1 固有周期の計算方法	6
4.2 固有周期の計算条件	7
4.3 固有周期の計算結果	7
5. 構造強度評価	8
5.1 構造強度評価方法	8
5.2 荷重及び荷重の組合せ	8
5.3 許容限界	9
5.4 設計用地震力	10
5.5 計算方法	11
5.6 計算条件	11
6. 評価結果	12

## 1. 概要

本資料は、添付書類「V-2-1-9 機能維持の基本方針」にて設定している構造強度に基づき、浸水防護施設のうち常設低圧代替注水系格納槽点検用水密ハッチ（以下「水密ハッチ」という。）が設計用地震力に対して、主要な構造部材が十分な構造健全性を有することを確認するものである。その耐震評価は水密ハッチの固有値解析及び応力評価により行う。

## 2. 一般事項

### 2.1 配置概要

水密ハッチは、浸水を防止するために屋外の常設低圧代替注水系格納槽の上版に設置する。水密ハッチの設置場所を図 2-1 に示す。

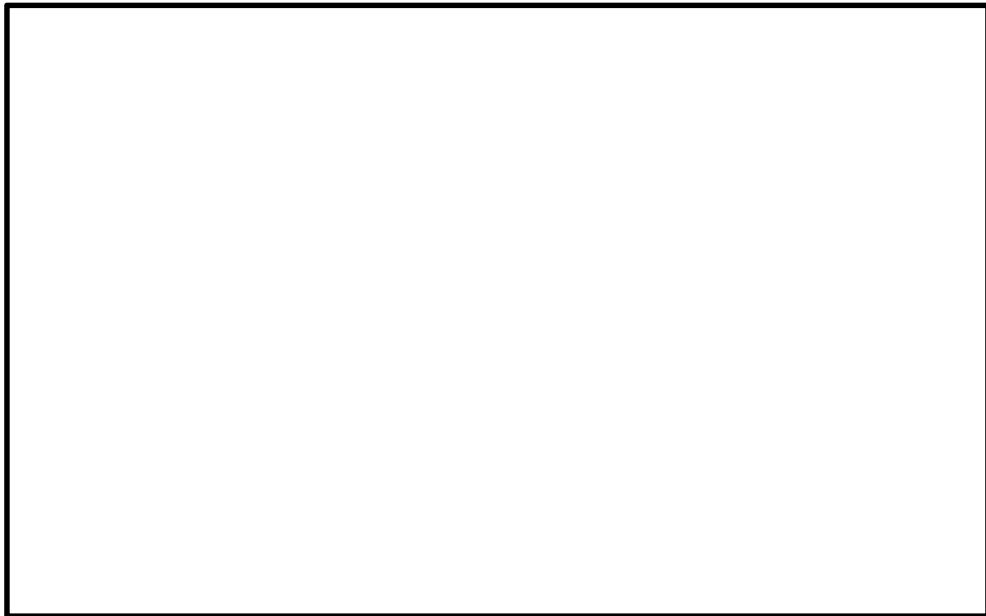


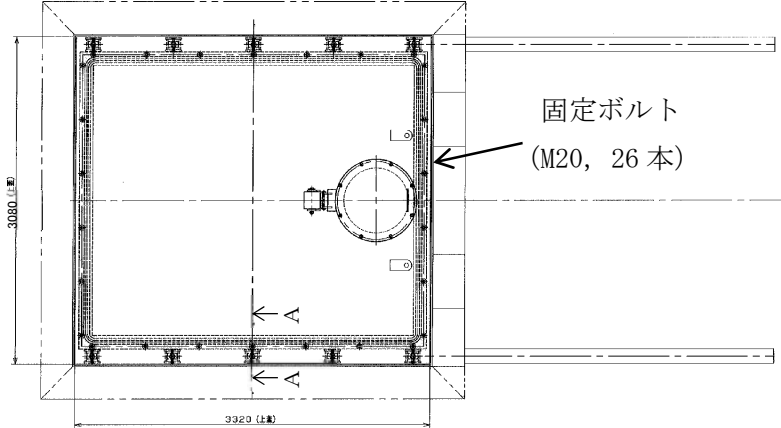
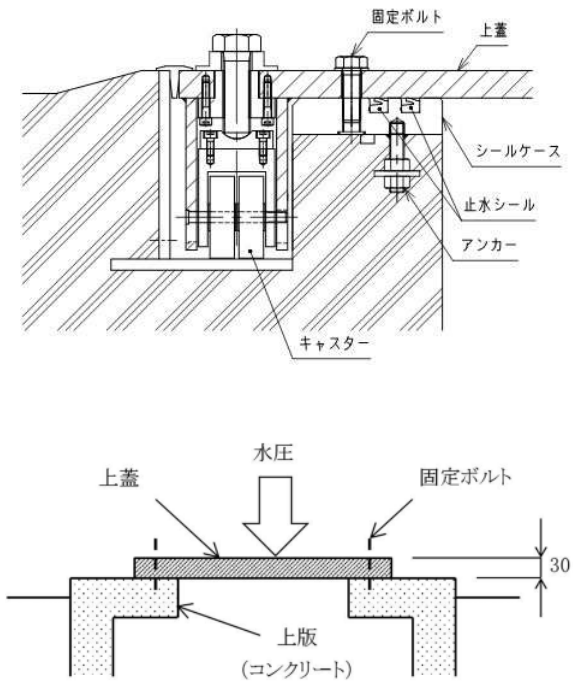
図 2-1 水密ハッチの設置場所

## 2.2 構造計画

水密ハッチは屋外に設置し、上版（コンクリート）と一体化したシールケース（鋼製の枠）に固定ボルトにて固定することで止水性を確保する構造とする。

水密ハッチの構造計画を表 2-1 に示す。

表 2-1 構造計画

概略構造図		
 <p style="text-align: right;">固定ボルト (M20, 26本)</p>		(単位：mm)
計画の概要		説明図(A-A)
基礎・支持構造	主体構造	
<p>上版と一体化した鋼製のシールケースにボルトで固定する。</p>	<p>鋼製の上蓋により構成する。</p>	
		(単位：mm)

### 2.3 評価方針

水密ハッチの耐震評価は、添付書類「V-2-1-9 機能維持の基本方針」にて設定した荷重及び荷重の組合せ並びに許容限界に基づき、「2.2 構造計画」にて示す水密ハッチの構造を踏まえ「3. 評価部位」にて設定する評価対象部位において、「4. 固有周期」で算出した固有周期に基づく設計用地震力による応力等が許容限界内に収まることを、「5. 構造強度評価」にて示す方法にて確認することで実施する。応力評価の確認結果を「6. 評価結果」に示す。

耐震評価フローを図 2-2 に示す。

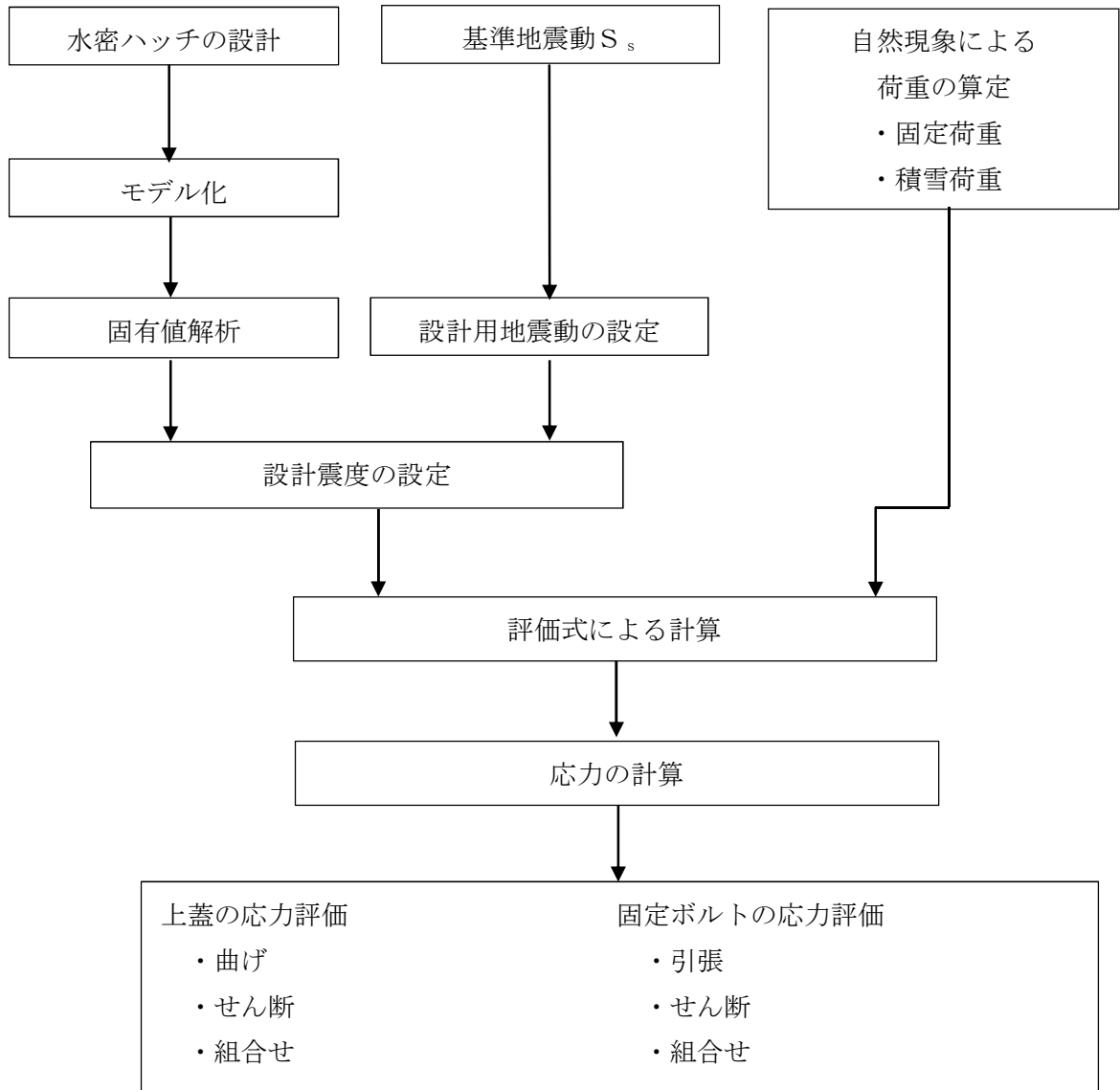


図 2-2 耐震評価フロー

## 2.4 適用基準

適用する基準等を以下に示す。

- (1) 発電用原子力設備規格 設計・建設規格 (2005年版 (2007年追補版含む) JSME S N C 1-2005/2007 (日本機械学会))
- (2) 原子力発電所耐震設計技術指針 重要度分類・許容応力編 JEAG 4601・補-1984 (日本電気協会)
- (3) 原子力発電所耐震設計技術指針 JEAG 4601-1987 (日本電気協会)
- (4) 原子力発電所耐震設計技術指針 JEAG 4601-1991 追補版 (日本電気協会)  
(以降「JEAG 4601」と記載しているものは上記3指針を指す。)
- (5) 機械工学便覧 改訂第5版 (日本機械学会編 1968年)
- (6) 日本工業規格 JIS G 4304 (1999) 熱間圧延ステンレス鋼板及び鋼帯
- (7) 日本工業規格 JIS G 4303 (1998) ステンレス鋼棒
- (8) 港湾の施設の技術上の基準・同解説 (日本港湾協会 平成19年)

## 2.5 記号の説明

計算に用いる記号を表 2-2 に示す。

表 2-2 計算に用いる記号 (1/2)

記号	記号の説明	単位
a	上蓋の幅 (長辺)	mm
b	上蓋の長さ (短辺)	mm
f	一次固有振動数	Hz
T	固有周期	s
g	重力加速度	m/s <sup>2</sup>
t	上蓋の厚さ	mm
m	上蓋の重量	kg
E	縦弾性係数 JSME S N C 1-2005/2007 の付録材料図表 Part6 表 1 より温度を考慮して求めた値	MPa
$\rho$	上蓋の密度	kg/m <sup>3</sup>
$\nu$	ポアソン比	—
$\lambda$	振動数係数 (板モデルの固有周期算出)	—
D	常時作用する荷重 (上蓋の重量)	N
P <sub>s</sub>	積雪荷重	N
S <sub>s</sub>	基準地震動 S <sub>s</sub> による地震荷重	N
F	許容応力算定用基準値 JSME S N C 1-2005/2007 SSB-3121.1(1)a. (b) に定める, S <sub>y</sub> 及び 0.7・S <sub>u</sub> のいずれか小さい方の値とする。	MPa

表 2-2 計算に用いる記号 (2/2)

記号	記号の説明	単位
$f_b$	許容曲げ応力 J S M E S N C 1 - 2005/2007 SSB-3121.1(4)に定める値とする。	MPa
$f_s$	許容せん断応力 J S M E S N C 1 - 2005/2007 SSB-3121.1(2)に定める値とする。	MPa
$f_t$	許容引張応力 J S M E S N C 1 - 2005/2007 SSB-3121.1(1)に定める値とする。	MPa
$f_{ts}$	せん断応力と引張応力を同時に受けるボルトの許容引張応力	MPa
$S_y$	J S M E S N C 1 - 2005/2007 の付録図表 Part5 表 8 に規定される材料の設計降伏点	MPa
$S_u$	J S M E S N C 1 - 2005/2007 の付録図表 Part5 表 9 に規定される材料の設計引張強さ	MPa
$\pi$	円周率	—
$C_H$	基準地震動 $S_s$ による水平方向の設計震度	—
$C_V$	基準地震動 $S_s$ による鉛直方向の設計震度	—
$K_{Hs}$	基準地震動 $S_s$ による水平方向の地震荷重	N
$K_{Vs}$	基準地震動 $S_s$ による鉛直方向の地震荷重	N
$A$	上蓋の面積	mm <sup>2</sup>
$\omega$	積雪の単位荷重	Pa/cm
$\beta_2$	上蓋の曲げ応力算定に用いる係数	—
$\sigma_{bss}$	上蓋に加わる曲げ応力	MPa
$\sigma$	上蓋に発生する曲げ応力とせん断応力の組合せ応力	MPa
$\tau_{ss}$	上蓋に加わるせん断応力	MPa
$A_b$	固定ボルトの呼び径断面積	mm <sup>2</sup>
$n$	固定ボルトの本数	本
$\tau_{kss}$	固定ボルト 1 本あたりに加わるせん断応力	MPa
$f_{t0}$	固定ボルトに作用する許容引張応力 ( $f_t$ を 1.5 倍した値)	MPa

### 3. 評価部位

水密ハッチの評価部位は、「2.2 構造計画」にて示している構造を踏まえて、地震に伴う荷重の作用方向及び伝達過程を考慮し設定する。

水密ハッチに対して積雪及び地震（ $S_s$ ）による荷重が作用し、これらの荷重は鋼製の上蓋から上蓋を固定している鋼製の固定ボルトに伝達することから、主要構成部材である上蓋及び固定ボルトを評価部位として設定する。

水密ハッチの耐震評価における評価部位について図 3-1 に示す。

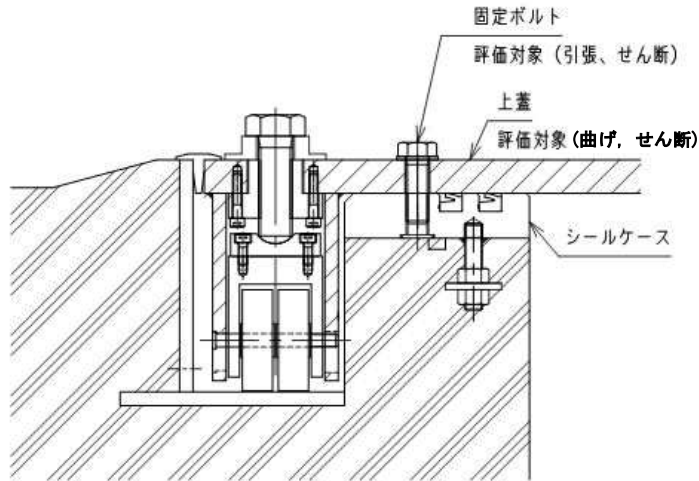


図 3-1 評価部位

### 4. 固有周期

#### 4.1 固有周期の計算方法

##### (1) 解析モデル

水密ハッチは、全周囲をシールケースにボルト止めされた構造であることから、荷重がかかる上蓋は図 4-1 に示す周辺固定の長方形板モデルとする。

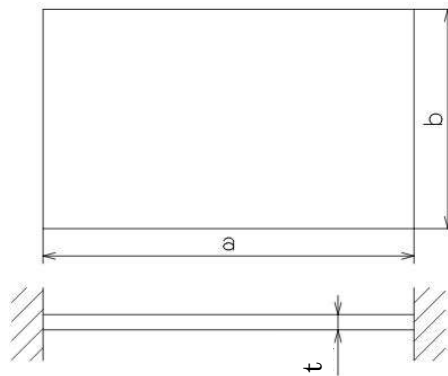


図 4-1 水密ハッチ概略モデル



(2) 固有周期の計算

固有周期 T 及び周辺固定の長方形板モデルの一次固有振動数 f は、「機械工学便覧（1986年）、日本機械学会」より、次式を用いて算出する。

$$T = \frac{1}{f}$$

$$f = \frac{\lambda \cdot \pi \cdot \frac{t}{2}}{2 \cdot b^2} \cdot \sqrt{\frac{E \cdot g}{3 \cdot (1 - \nu^2) \cdot \rho}}$$

4.2 固有周期の計算条件

表 4-1 に固有周期の計算条件を示す。

表 4-1 固有周期の計算条件

材質	上蓋の厚さ t (mm)	上蓋の幅 a (mm)	上蓋の長さ b (mm)	振動数係数 $\lambda^{*1}$
SUS304	30	3320	3080	2.74

温度条件 <sup>*2</sup> (°C)	縦弾性係数 E (MPa)	重力加速度 g (m/s <sup>2</sup> )	ポアソン比 $\nu$	材料の密度 $\rho$ (kg/m <sup>3</sup> )
40	$1.94 \times 10^5$	9.80665	0.3	7930

注記 \*1 水密ハッチの振動数係数  $\lambda$  は  $a/b \approx 1.1$  の場合の定数  $\lambda$  が無いため、より小さな値として算出される  $a/b = 1.5$  の場合の定数  $\lambda = 2.74$  を用いた。

\*2 屋外設備としての環境条件を考慮する。

4.3 固有周期の計算結果

表 4-2 に固有周期の計算結果を示す。水密ハッチの固有周期は 0.05 s 以下であることから、剛構造である。

表 4-2 固有周期の計算結果

機器名称	固有振動数 (Hz)	固有周期 (s)
常設低圧代替注水系格納槽点検用水密ハッチ	20.3	0.049

## 5. 構造強度評価

### 5.1 構造強度評価方法

水密ハッチは、添付書類「V-2-1-9 機能維持の基本方針」にて設定している荷重及び荷重の組合せ並びに許容限界を踏まえて、「3. 評価部位」にて設定する評価部位に作用する応力等が「5.3 許容限界」にて示す許容限界以下であることを確認する。

### 5.2 荷重及び荷重の組合せ

#### 5.2.1 荷重の設定

強度評価に用いる荷重は以下の荷重を用いる。

##### (1) 固定荷重(D)

常時作用する固定荷重として水密ハッチの自重を考慮する。

固定荷重を以下の式より算出する。

$$D = m \cdot g$$

##### (2) 地震荷重( $S_s$ )

基準地震動 $S_s$ による地震荷重を考慮する。

なお、鉛直震度は各評価部位に対して応力が最大となる方向を考慮する。具体的には上蓋評価時は鉛直下向きに、固定ボルト評価時は鉛直上向きに考慮する。

地震荷重を以下の式より算出する。

$$K_{H s s} = C_H \cdot (D + P_s \cdot A)$$

$$K_{V s s} = C_V \cdot (D + P_s \cdot A)$$

##### (3) 積雪荷重( $P_s$ )

積雪荷重を考慮する。

積雪荷重 $P_s$ については、添付書類「V-1-1-2 発電用原子炉施設の自然現象等による損傷の防止に関する説明書」に基づき 30 cm の積雪量を想定し、平均的な積雪荷重を与えるための係数 0.35 を考慮する。

積雪荷重による質量を以下の式より算出する。

$$P_s = 0.35 \cdot \omega \cdot 30$$

5.2.2 荷重の組合せ

水密ハッチは、常設低圧代替注水系格納槽上版に設置されている平板であることから、その構造と形状から漂流物による衝突荷重及び風荷重の影響は考慮しない。

水密ハッチの設計にて考慮する荷重の組合せを表 5-1 に示す。

表 5-1 荷重の組合せ

施設区分	機器名称	荷重の組合せ
浸水防止設備	常設低圧代替注水系格納槽 点検用水密ハッチ	$D + S_s + P_s$

5.3 許容限界

水密ハッチの蓋及び固定ボルトの許容限界を表 5-2 に、許容応力評価条件を表 5-3 に、上蓋及び固定ボルトの許容応力計算結果を表 5-4 にそれぞれ示す。また添付書類「V-2-1-9 機能維持の基本方針」の「3.1 構造強度上の制限」にて設定している許容限界を踏まえ、J SME に準じた許容応力を用いる。なお、蓋の浮き上がりによるボルトの引張が起こらないため、固定ボルトの発生応力においては引張を考慮しないことから、引張応力及び組合せ応力については許容限界を設定しない。

表 5-2 蓋及び固定ボルトの許容限界（許容応力）

許容応力状態	許容限界*1 (MPa)					
	上蓋			固定ボルト		
	一次応力			一次応力		
	曲げ	せん断	組合せ*2	引張	せん断	組合せ*3
ⅢAS*4	$1.5 \cdot f_b$	$1.5 \cdot f_s$	$1.5 \cdot f_t$	$1.5 \cdot f_t$	$1.5 \cdot f_s$	$f_{ts}$

注記 \*1 曲げ及びせん断は、J E A G 4 6 0 1 を準用し、「その他の支持構造物」の許容限界を適用する。組合せは、J S M E S N C 1 - 2 0 0 5 / 2 0 0 7 による。

\*2 曲げとせん断の組合せである。

\*3 せん断応力と引張応力を同時に受けるボルトの許容引張応力  $f_{ts}$  は、次のいずれか小さい方の値から算出。

$$f_{ts} = 1.4 \cdot f_{t0} - 1.6 \tau_{kss}$$

$$f_{ts} = f_{t0}$$

\*4 地震後、津波後の再使用性や津波の繰返し作用を想定し、当該構造物全体の変形能力に対して浸水防護機能として十分な余裕を有するよう、設備を構成する材料が弾性域内に収まることを基本とする。

表 5-3 許容応力評価条件

評価部位	材料	温度条件 (°C)	S <sub>y</sub> (MPa)	S <sub>u</sub> (MPa)	F* (MPa)
上蓋	SUS304	40	205	520	205
固定ボルト					

注記 \* F = Min [S<sub>y</sub>, 0.7・S<sub>u</sub>] とする。

表 5-4 上蓋及び固定ボルトの許容応力計算結果

許容応力状態	評価対象 部位	許容限界 (ボルト以外)			許容限界 (ボルト)	
		一次応力			一次応力	
		曲げ (MPa)	せん断 (MPa)	組合せ (MPa)	引張 (MPa)	せん断 (MPa)
Ⅲ <sub>A</sub> S	上蓋	204	117	204	—	—
	固定ボルト	—	—	—	—	117

#### 5.4 設計用地震力

「4. 固有周期」に示したとおり水密ハッチの固有周期が 0.05 s 以下であることを確認したため、水密ハッチの耐震計算に用いる設計震度は、添付書類「V-2-1-7 設計用床応答曲線の作成方針」に示す常設低圧代替注水系格納槽における最大床応答加速度の 1.2 倍を考慮して設定する。

なお、入力地震動は、添付書類「V-2-1-2 基準地震動 S<sub>s</sub>及び弾性設計用地震動 S<sub>d</sub>の策定概要」に基づく基準地震動 S<sub>s</sub>とする。

水密ハッチの耐震計算に用いる設計震度を表 5-5 に示す。

表 5-5 設計震度

地震動	設置場所及び床面高さ (m)	水平方向設計震度 C <sub>H</sub> * <sup>2</sup>	鉛直方向設計震度 C <sub>V</sub> * <sup>2</sup>
基準地震動 S <sub>s</sub>	常設低圧代替注水系格納槽 EL. 8.00* <sup>1</sup>	1.36	0.68

注記 \*<sup>1</sup>: 基準床レベルを示す。

\*<sup>2</sup>: 「4. 固有周期」より、水密ハッチの固有周期が 0.05 s 以下であることを確認したため、最大床応答加速度の 1.2 倍を考慮した設計震度を設定した。

### 5.5 計算方法

水密ハッチの強度評価は、構造部材に作用する応力が、「5.3 許容限界」で設定した許容限界以下であることを確認する。

#### (1) 上蓋

四辺を固定された長方形板に等分布荷重（鉛直震度含む）が作用している板に発生する曲げ応力及びせん断応力は「機械工学便覧（1986年），日本機械学会」より以下の式にて算出する。

##### a. 最大曲げ応力

$$\sigma_{bss} = \frac{\beta_2 \cdot \left( \frac{D + K_{VSS}}{A} + P_s \right) \cdot a^2}{t^2}$$

##### b. 最大せん断応力

$$\tau_{ss} = \frac{D + K_{VSS} + P_s \cdot A}{t \cdot (a + b) \cdot 2}$$

##### c. 組合せ応力

上蓋に発生する垂直応力やせん断応力については、組合せ応力を以下の式より算出する。

$$\sigma = \sqrt{\sigma_{bss}^2 + 3 \cdot \tau_{ss}^2} \quad *$$

注記 \* J S M E S N C 1 - 2005 / 2007 SSB-3121.1

#### (2) 固定ボルト

固定ボルトに作用するせん断荷重は、水平方向荷重をすべての固定ボルトで負担するものとして評価する。固定ボルトのせん断応力を以下の式より算出する。

##### a. せん断応力

$$\tau_{kss} = \frac{K_{HSS}}{n \cdot A_b}$$

### 5.6 計算条件

上蓋の応力評価に用いる計算条件を表 5-6 に、固定ボルトの応力評価に用いる計算条件を表 5-7 に示す。

表 5-6 上蓋の応力評価に用いる計算条件

評価部位	上蓋の質量 m (kg)	積雪の単位荷重 $\omega$ (Pa/cm)	上蓋面積 A (m <sup>2</sup> )	係数 $\beta_2$
上蓋	2800	20	3.080 × 3.320 = 10.2256	0.32

表 5-7 固定ボルトの応力評価に用いる計算条件

評価部位	固定ボルトの呼び径 (mm)	呼び径断面積 $A_b$ (mm <sup>2</sup> )	固定ボルト本数 n (本)
固定ボルト	20	314.159	26

## 6. 評価結果

耐震評価結果を表 6-1 に示す。発生応力が許容応力以下であることから、構造部材が構造健全性を有することを確認した。

表 6-1 耐震評価結果

評価対象部位		評価応力	発生応力 (MPa)	許容応力 (MPa)
水密ハッチ	上蓋	曲げ	17	204
		せん断	1	117
		組合せ*	18	204
	固定ボルト	せん断	5	117

注記 \* 曲げとせん断の組合せである。