

本資料のうち、枠囲みの内容は営業秘密  
又は防護上の観点から公開できません。

東海第二発電所 工事計画審査資料	
資料番号	工認-277 改5
提出年月日	平成30年9月12日

V-3-別添 3-2-4-8 常設低圧代替注水系格納槽点検用

水密ハッチの強度計算書

## 目 次

1. 概要	1
2. 一般事項	1
2.1 配置概要	1
2.2 構造計画	2
2.3 評価方針	3
2.4 適用基準	4
2.5 記号の説明	4
3. 評価部位	6
4. 固有周期	6
4.1 固有周期の計算方法	6
4.2 固有周期の計算条件	7
4.3 固有周期の計算結果	7
5. 構造強度評価	8
5.1 構造強度評価方法	8
5.2 荷重及び荷重の組合せ	8
5.3 許容限界	9
5.4 設計用地震力	10
5.5 計算方法	11
5.6 計算条件	12
6. 評価結果	13

## 1. 概要

本資料は、添付書類「V-3-別添 3-1 津波への配慮が必要な施設の強度計算の方針」に基づき、浸水防護施設のうち常設低圧代替注水系格納槽点検用水密ハッチ（以下「水密ハッチ」という。）が津波の冠水に伴う津波荷重及び余震を考慮した荷重に対し、主要な構造部材が構造健全性を有することを確認するものである。

津波荷重については、基準津波による津波荷重を考慮した評価と敷地に遡上する津波による津波荷重を考慮した評価を実施する。

## 2. 一般事項

### 2.1 配置概要

水密ハッチは、浸水を防止するために屋外の常設低圧代替注水系格納槽の上版に設置する。水密ハッチの設置場所を図 2-1 に示す。

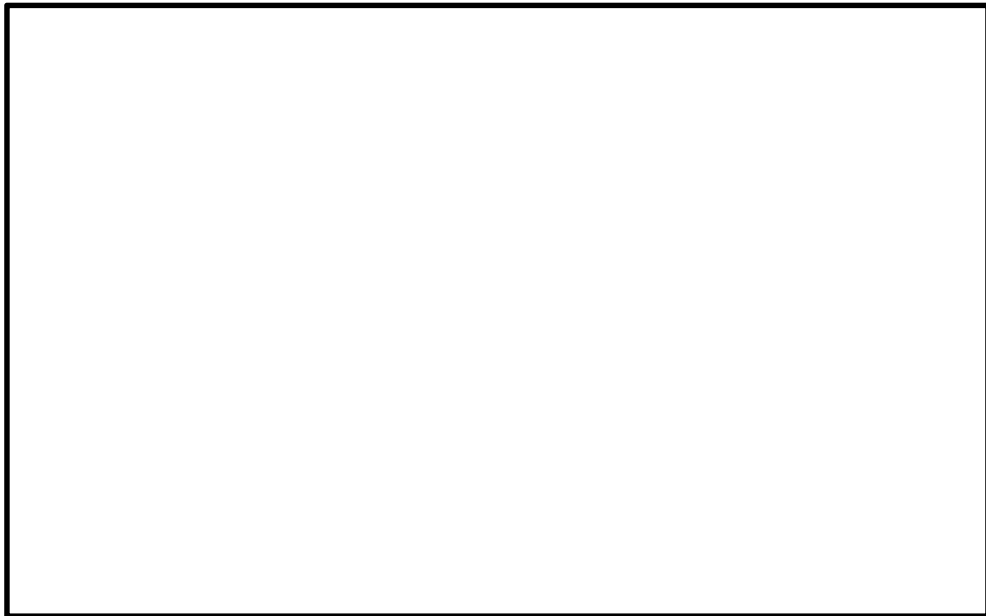


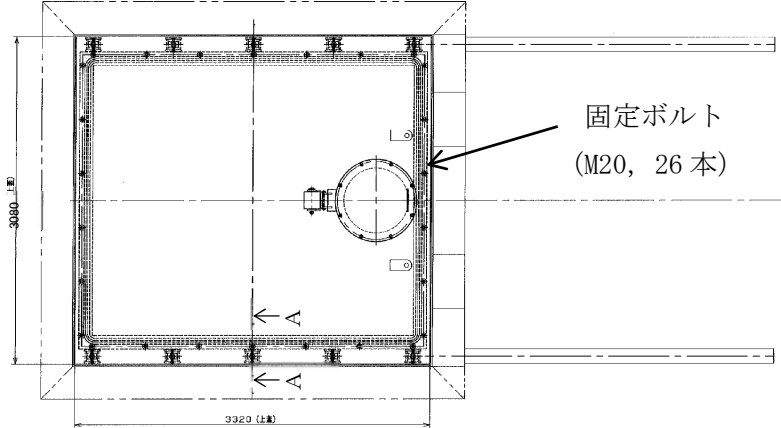
図 2-1 水密ハッチの設置場所

## 2.2 構造計画

水密ハッチは屋外に設置し、上版（コンクリート）と一体化したシールケース（鋼製の枠）に固定ボルトにより固定することで止水性を確保する構造とする。

水密ハッチの構造計画を表 2-1 に示す。

表 2-1 構造計画

概略構造図		説明図(A-A)
 <p style="text-align: right;">固定ボルト (M20, 26本)</p>		
計画の概要		(単位: mm)
基礎・支持構造	主体構造	
<p>上版と一体化した鋼製のシールケースにボルトで固定する。</p>	<p>鋼製の上蓋により構成する。</p>	(単位: mm)

### 2.3 評価方針

水密ハッチの強度評価は、添付書類「V-3-別添 3-1 津波への配慮が必要な施設の強度計算の方針」にて設定している荷重及び荷重の組合せ並びに許容限界を踏まえて、水密ハッチの評価部位に作用する応力等が許容限界以下であることを「5.1 構造強度評価方法」に示す方法により、「5.6 計算条件」に示す計算条件を用いて評価し、評価結果を「6. 評価結果」にて確認する。

水密ハッチの強度評価においては、その構造を踏まえ、津波及び余震に伴う荷重の作用方向及び伝達過程を考慮し、評価部位を設定する。強度評価に用いる荷重及び荷重の組合せは、津波に伴う荷重と余震に伴う荷重の作用時（以下「重畳時」という。）を考慮し、評価される最大荷重を設定する。重畳時の評価においては、添付書類「V-3-別添 3-1 津波への配慮が必要な施設の強度計算の方針」に示す津波荷重との重畳を考慮する弾性設計用地震動  $S_d$  を入力して得られた設置床の最大床応答加速度の最大値を考慮して設定した設計震度を用いる。なお、強度評価に当たっては、基準津波による津波荷重を考慮した評価と敷地に遡上する津波による津波荷重を考慮した評価を実施する。

水密ハッチの強度評価フローを図 2-2 に示す。

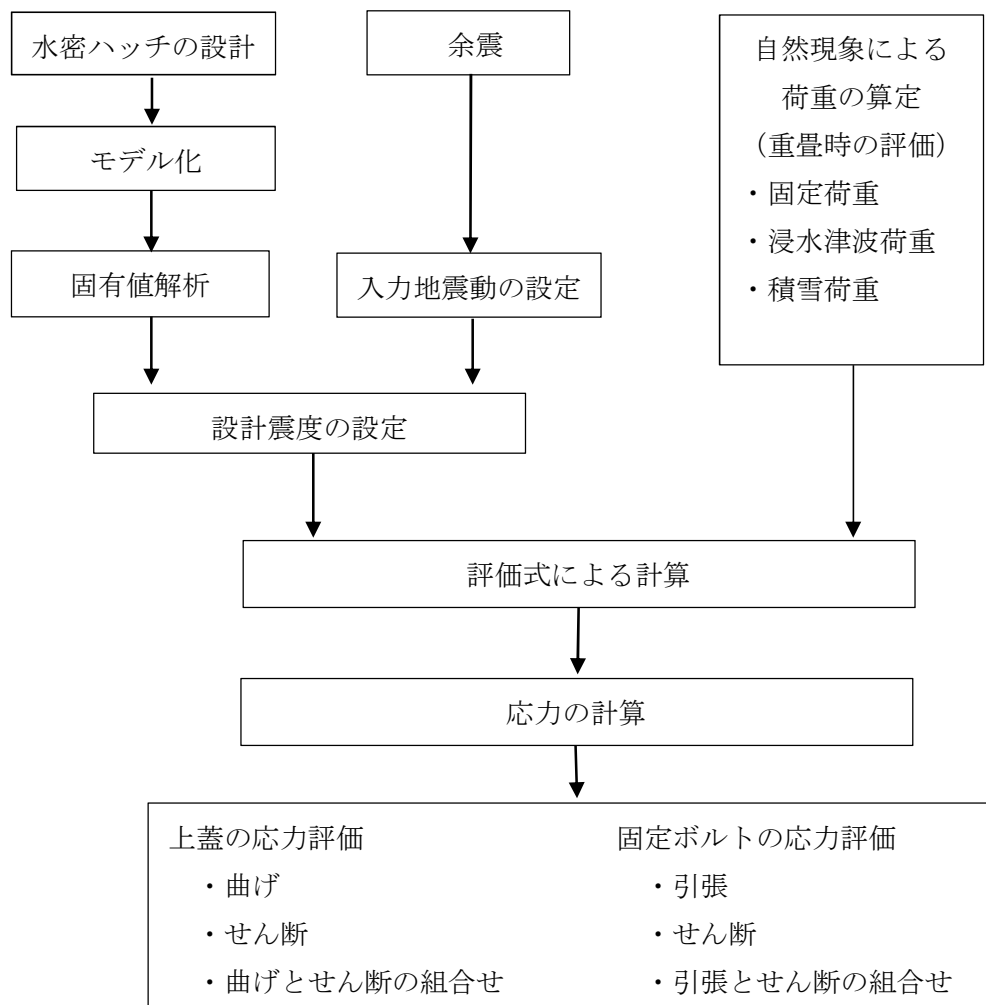


図 2-2 強度評価フロー

## 2.4 適用基準

適用する基準等を以下に示す。

- (1) 発電用原子力設備規格 設計・建設規格 (2005年版(2007年追補版含む) JSME S NC 1-2005/2007 (日本機械学会)
- (2) 原子力発電所耐震設計技術指針 重要度分類・許容応力編 J E A G 4 6 0 1・補-1984 (日本電気協会)
- (3) 原子力発電所耐震設計技術指針 J E A G 4 6 0 1-1987 (日本電気協会)
- (4) 原子力発電所耐震設計技術指針 J E A G 4 6 0 1-1991 追補版 (日本電気協会)  
(以降「J E A G 4 6 0 1」と記載しているものは上記3指針を指す。)
- (5) 機械工学便覧 改訂第5版 (日本機械学会編 1968年)
- (6) 日本工業規格 J I S G 4 3 0 4 (1999) 熱間圧延ステンレス鋼板及び鋼帯
- (7) 日本工業規格 J I S G 4 3 0 3 (1998) ステンレス鋼棒
- (8) 港湾の施設の技術上の基準・同解説 (日本港湾協会 平成19年)

## 2.5 記号の説明

水密ハッチの強度評価に用いる記号を表 2-2 に示す。

表 2-2 強度評価に用いる記号 (1/2)

記号	定義	単位
a	上蓋の幅 (短辺)	mm
b	上蓋の長さ (長辺)	mm
f	一次固有振動数	Hz
T	固有周期	s
g	重力加速度	m/s <sup>2</sup>
t	上蓋の板厚	mm
m	上蓋の重量	kg
E	縦弾性係数 JSME S NC 1-2005/2007 の付録材料図表 Part6 表1より温度を考慮して求めた値	MPa
$\rho$	上蓋の密度	kg/m <sup>3</sup>
$\nu$	ポアソン比	—
$\lambda$	振動数係数(板モデルの固有周期算出)	—
D	常時作用する固定荷重 (上蓋の重量)	N
P <sub>s</sub>	積雪荷重	N
S <sub>d</sub>	弾性設計用地震動 S <sub>d</sub> による余震荷重	N
F	許容応力算定用基準値 JSME S NC 1-2005/2007 SSB-3121.1(1)a.(b)に定める, S <sub>y</sub> 及び0.7・S <sub>u</sub> のいずれか小さい方の値とする。	MPa

表 2-2 強度評価に用いる記号 (2/2)

記号	定義	単位
$f_b$	許容曲げ応力 J S M E S N C 1 - 2005/2007 SSB-3121.1(4)に定める値とする。	MPa
$f_s$	許容せん断応力 J S M E S N C 1 - 2005/2007 SSB-3121.1(2)に定める値とする。	MPa
$f_t$	許容引張応力 J S M E S N C 1 - 2005/2007 SSB-3121.1(1)に定める値とする。	MPa
$f_{ts}$	せん断応力と引張応力を同時に受けるボルトの許容引張応力	MPa
$S_y$	J S M E S N C 1 - 2005/2007 の付録図表 Part5 表 8 に規定される材料の設計降伏点	MPa
$S_u$	J S M E S N C 1 - 2005/2007 の付録図表 Part5 表 9 に規定される材料の設計引張強さ	MPa
$\pi$	円周率	—
$C_H$	弾性設計用地震動 $S_d$ による水平方向の設計震度	—
$C_V$	弾性設計用地震動 $S_d$ による鉛直方向の設計震度	—
$K_{Hsd}$	弾性設計用地震動 $S_d$ による水平方向の地震荷重	N
$K_{Vsd}$	弾性設計用地震動 $S_d$ による鉛直方向の地震荷重	N
$P_{ht}$	基準津波による浸水津波荷重による静水圧荷重	MPa
$P_h$	敷地に遡上する津波による浸水津波荷重による静水圧荷重	MPa
$\beta_2$	上蓋の曲げ応力算定に用いる係数	—
$\rho_0$	海水の密度	kg/m <sup>3</sup>
$h_t$	基準津波による津波荷重水位	m
$h$	敷地に遡上する津波による津波荷重水位	m
$A$	上蓋の面積	mm <sup>2</sup>
$\sigma_{bt}$	基準津波による上蓋に発生する最大曲げ応力	MPa
$\sigma_b$	敷地に遡上する津波による上蓋に発生する最大曲げ応力	MPa
$\sigma$	上蓋に発生する曲げ応力とせん断応力の組合せ応力	MPa
$\tau_t$	基準津波による上蓋に発生する最大せん断応力	MPa
$\tau$	敷地に遡上する津波による上蓋に発生する最大せん断応力	MPa
$\tau_{ksd}$	固定ボルト 1 本あたりに加わるせん断応力	MPa
$A_b$	固定ボルトの呼び径断面積	mm <sup>2</sup>
$n$	固定ボルトの本数	本
$\omega$	積雪の単位荷重	Pa/cm
$H$	垂直積雪高さ	cm
$f_{t0}$	固定ボルトに作用する許容引張応力 ( $f_t$ を 1.5 倍した値)	MPa

### 3. 評価部位

水密ハッチの評価部位は、添付書類「V-3-別添 3-1 津波又は溢水への配慮が必要な施設の強度計算書の方針」の「4.2 許容限界」にて示している評価部位を踏まえて、津波に伴う荷重の作用方向及び伝達過程を考慮し設定する。

水密ハッチに対して浸水津波及び積雪、余震による荷重が作用し、これらの荷重は鋼製の上蓋より上蓋を固定している鋼製の固定ボルトに伝達することから、主要構成部材である上蓋及び固定ボルトを評価部位として設定する。

水密ハッチの強度評価における評価部位について図 3-1 に示す。

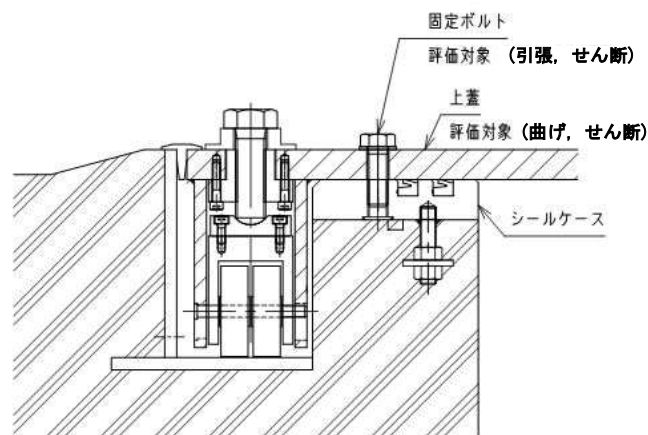


図 3-1 評価部位

### 4. 固有周期

#### 4.1 固有周期の計算方法

##### (1) 解析モデル

水密ハッチは、全周囲をシールケースにボルト止めされた構造であることから、荷重がかかる上蓋は図 4-1 に示す周辺固定の長方形板モデルとする。

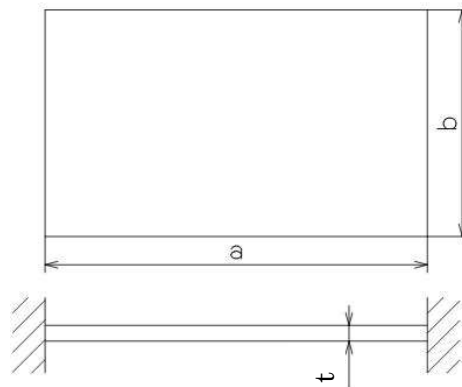


図 4-1 水密ハッチ概略モデル



(2) 固有周期の計算

固有周期 T 及び周辺固定の長方形板モデルの一次固有振動数 f は、「機械工学便覧（1986年）、日本機械学会」より、次式を用いて算出する。

$$T = \frac{1}{f}$$

$$f = \frac{\lambda \cdot \pi \cdot \frac{t}{2}}{2 \cdot b^2} \cdot \sqrt{\frac{E \cdot g}{3 \cdot (1 - \nu^2) \cdot \rho}}$$

4.2 固有周期の計算条件

表 4-1 に固有周期の計算条件を示す。

表 4-1 固有周期の計算条件

材質	上蓋の厚さ t (mm)	上蓋の幅 a (mm)	上蓋の長さ b (mm)	振動数係数 $\lambda$ *1
SUS304	30	3320	3080	2.74

温度条件*2 (°C)	縦弾性係数 E (MPa)	重力加速度 g (m/s <sup>2</sup> )	ポアソン比 $\nu$	材料の密度 $\rho$ (kg/m <sup>3</sup> )
40	$1.94 \times 10^5$	9.80665	0.3	7930

注記 \*1 水密ハッチの振動数係数  $\lambda$  は  $a/b \approx 1.1$  の場合の定数  $\lambda$  が無いため、より小さな値として算出される  $a/b = 1.5$  の場合の定数  $\lambda = 2.74$  を用いた。

\*2 屋外設備としての環境条件を考慮する。

4.3 固有周期の計算結果

表 4-2 に固有周期の計算結果を示す。水密ハッチの固有周期は 0.05 s 以下であることから、剛構造である。

表 4-2 固有周期の計算結果

機器名称	固有振動数 (Hz)	固有周期 (s)
常設低圧代替注水系格納槽点検用水密ハッチ	20.3	0.049

## 5. 構造強度評価

### 5.1 構造強度評価方法

水密ハッチの構造強度評価は、添付書類「V-3-別添 3-1 津波への配慮が必要な施設の強度計算の方針」の「5. 強度評価方法」にて設定している方法を用いて構造強度評価を実施する。

水密ハッチの強度評価は「3. 評価部位」に示す評価部位に対し、「5.2 荷重及び荷重の組合せ」及び「5.3 許容限界」に示す荷重及び荷重の組合せ並びに許容限界を踏まえ、「5.5 計算方法」に示す方法を用いて評価を行う。

### 5.2 荷重及び荷重の組合せ

#### 5.2.1 荷重の設定

強度評価に用いる荷重は以下の荷重を用いる。

##### (1) 固定荷重(D)

常時作用する固定荷重として水密ハッチの自重を考慮し、以下の式より算出する。

$$D = m \cdot g$$

##### (2) 浸水津波荷重(P<sub>h</sub>)

浸水津波荷重として基準津波による津波荷重水位及び敷地に遡上する津波による津波荷重水位を考慮し、以下の式より算出する。

$$P_{ht} = \rho_0 \cdot g \cdot ht$$

$$P_h = \rho_0 \cdot g \cdot h$$

##### (3) 余震荷重(S<sub>d</sub>)

余震荷重は、添付書類「V-3-別添 3-1 津波への配慮が必要な施設の強度計算の方針」に示すとおり、弾性設計用地震動S<sub>d</sub>-D1に伴う地震力とする。

$$K_{Hsd} = C_H \cdot (D + P_s \cdot A)$$

$$K_{Vsd} = C_V \cdot (D + P_s \cdot A)$$

##### (4) 積雪荷重(P<sub>s</sub>)

積雪荷重を考慮する。

積雪荷重P<sub>s</sub>については、添付書類「V-1-1-2 発電用原子炉施設の自然現象等による損傷の防止に関する説明書」に基づき30 cmの積雪量を想定し、平均的な積雪荷重を与えるための係数0.35を考慮する。

積雪荷重による質量は次式を用いて算出する。

$$P_s = 0.35 \cdot \omega \cdot 30$$

5.2.2 荷重の組合せ

水密ハッチは、常設低圧代替注水系格納槽上版に設置されている平板であることから、その構造と形状から漂流物による衝突荷重及び風荷重の影響は考慮しない。強度評価に用いる荷重の組合せを表 5-1 に示す。

表 5-1 荷重の組合せ

施設区分	機器名称	荷重の組合せ
浸水防止設備	常設低圧代替注水系格納槽点検用 水密ハッチ	$D + P_h (P_{ht}) + S_d + P_s$

5.3 許容限界

水密ハッチの許容限界は、添付書類「V-3-別添 3-1 津波への配慮が必要な施設の強度計算書の方針」の「4.2 許容限界」にて設定している許容限界を踏まえ、J SME に準じた許容応力を用いる。なお、蓋の浮き上がりによるボルトの引張が起こらないため、固定ボルトの発生応力においては引張を考慮しないことから、引張応力及び組合せ応力については許容限界を設定しない。

水密ハッチの蓋及び固定ボルトの許容限界を表 5-2 に、許容応力評価条件を表 5-3 に、上蓋及び固定ボルトの許容応力計算結果を表 5-4 にそれぞれ示す。

表 5-2 蓋及び固定ボルトの許容限界

許容応力状態	許容限界*1 (MPa)					
	上蓋			固定ボルト		
	一次応力			一次応力		
	曲げ	せん断	組合せ*2	引張	せん断	組合せ*3
Ⅲ <sub>A</sub> S*4	$1.5 \cdot f_b$	$1.5 \cdot f_s$	$1.5 \cdot f_t$	$1.5 \cdot f_t$	$1.5 \cdot f_s$	$f_{ts}$

注記 \*1 曲げ及びせん断は、J E A G 4 6 0 1 を準用し、「その他の支持構造物」の許容限界を適用する。組合せは、J S M E S N C 1 - 2005 / 2007 による。

\*2 曲げとせん断の組合せである。

\*3 せん断応力と引張応力を同時に受けるボルトの許容引張応力  $f_{ts}$  は、次のいずれか小さい方の値から算出。

$$f_{ts} = 1.4 \cdot f_{t0} - 1.6 \tau_{ksd}$$

$$f_{ts} = f_{t0}$$

\*4 地震後、津波後の再使用性や津波の繰返し作用を想定し、当該構造物全体の変形能力に対して浸水防護機能として十分な余裕を有するよう、設備を構成する材料が弾性域内に収まることを基本とする。

表 5-3 許容応力評価条件

評価部位	材料	温度条件 (°C)	S <sub>y</sub> (MPa)	S <sub>u</sub> (MPa)	F* (MPa)
上蓋	SUS304	40	205	520	205
固定ボルト					

注記 \* F = Min [S<sub>y</sub>, 0.7・S<sub>u</sub>] とする。

表 5-4 上蓋及び固定ボルトの許容応力計算結果

許容応力 状態	評価対象 部位	許容限界 (ボルト以外)			許容限界 (ボルト)	
		一次応力			一次応力	
		曲げ (MPa)	せん断 (MPa)	組合せ (MPa)	引張 (MPa)	せん断 (MPa)
Ⅲ <sub>A</sub> S	上蓋	204	117	204	—	—
	固定ボルト	—	—	—	—	117

#### 5.4 設計用地震力

「4. 固有周期」に示したとおり水密ハッチの固有周期が 0.05 s 以下であることから、水密ハッチの耐震計算に用いる設計震度は、添付書類「V-2-1-7 設計用床応答曲線の作成方針」に示す最大床応答加速度の 1.2 倍を考慮して設定する。

なお、入力地震動は、添付書類「V-2-1-2 基準地震動 S<sub>s</sub>及び弾性設計用地震動 S<sub>d</sub>の策定概要」に基づく弾性設計用地震動 S<sub>d</sub>とする。

水密ハッチの耐震計算に用いる設計震度を表 5-5 に示す。

表 5-5 設計震度

地震動	設置場所及び床面高さ (m)	水平方向設計震度 C <sub>H</sub> * <sup>2</sup>	鉛直方向設計震度 C <sub>V</sub> * <sup>2</sup>
弾性設計用地震動 S <sub>d</sub> -D1	常設低圧代替注水系格納槽 EL. 8.00 (EL. 8.00* <sup>1</sup> )	0.45	0.28

注記 \*<sup>1</sup> 基準床レベルを示す。

\*<sup>2</sup> 「4. 固有周期」より、水密ハッチの固有周期が 0.05 s 以下であることを確認したため、最大床応答加速度の 1.2 倍を考慮した設計震度を設定した。

## 5.5 計算方法

水密ハッチの強度評価は、構造部材に作用する応力が、「5.3 許容限界」で設定した許容限界以下であることを確認する。

### (1) 上蓋

四辺を固定された長方形板に等分布荷重が作用した際に、上蓋に発生する曲げ応力及びせん断応力は、「機械工学便覧（1986年）、日本機械学会」より以下の式にて算出する。

#### a. 基準津波による最大曲げ応力

$$\sigma_{bt} = \frac{\beta_2 \cdot \left( \frac{D + K_{vsd}}{A} + P_{ht} + P_s \right) \cdot a^2}{t^2}$$

#### b. 敷地に遡上する津波による最大曲げ応力

$$\sigma_b = \frac{\beta_2 \cdot \left( \frac{D + K_{vsd}}{A} + P_h + P_s \right) \cdot a^2}{t^2}$$

#### c. 基準津波による最大せん断応力

$$\tau_t = \frac{D + K_{vsd} + (P_{ht} + P_s) \cdot A}{t \cdot (a + b) \cdot 2}$$

#### d. 敷地に遡上する津波による最大せん断応力

$$\tau = \frac{D + K_{vsd} + (P_h + P_s) \cdot A}{t \cdot (a + b) \cdot 2}$$

#### e. 基準津波による組合せ応力評価

上蓋に発生する垂直応力やせん断応力については、組合せ応力を以下の式より算出する。

$$\sigma_t = \sqrt{\sigma_{bt}^2 + 3 \cdot \tau_t^2} *$$

注記 \* J S M E S N C 1 - 2005 / 2007 SSB-3121.1

#### f. 敷地に遡上する津波による組合せ応力評価

上蓋に発生する垂直応力やせん断応力については、組合せ応力を以下の式より算出する。

$$\sigma = \sqrt{\sigma_b^2 + 3 \cdot \tau^2} *$$

注記 \* J S M E S N C 1 - 2005 / 2007 SSB-3121.1

(2) 固定ボルト

固定ボルトに作用するせん断荷重は、水平方向荷重をすべての固定ボルトで負担するものとして評価する。固定ボルトのせん断応力を以下の式より算出する。

$$\tau_{k S d} = \frac{K_{H s d}}{n \cdot A_b}$$

5.6 計算条件

浸水津波荷重算出の計算条件を表 5-6 に、上蓋の応力評価に用いる計算条件を表 5-7 に、固定ボルトの応力評価に用いる計算条件を表 5-8 に示す。

表 5-6 浸水津波荷重算出の計算条件

海水の密度 $\rho_0$ (kg/m <sup>3</sup> )	基準津波による津波荷重水位 $h_t$ (m)	敷地に遡上する津波による津波荷重水位 $h$ (m)
1030*	0.200	1.200

表 5-7 上蓋の応力評価に用いる計算条件

上蓋の質量 $m$ (kg)	積雪の単位荷重 $\omega$ (Pa/cm)	上蓋面積 $A$ (m <sup>2</sup> )	係数 $\beta_2$
2800	20	3.080 × 3.320 = 10.2256	0.32

注記 \* 港湾の施設の技術上の基準・同解説（日本港湾協会 平成 19 年）による。

表 5-8 固定ボルトの応力評価に用いる計算条件

固定ボルトの呼び径 (mm)	固定ボルトの呼び径断面積 $A_b$ (mm <sup>2</sup> )	固定ボルト本数 $n$ (本)
20	314.159	26

## 6. 評価結果

### (1) 基準津波と余震による重畳時

重畳時における評価部位の応力評価結果を表 6-1 に示す。発生応力が許容応力以下であることから、構造部材が構造健全性を有することを確認した。

表 6-1 重畳時における評価部位の応力評価結果

評価部位		評価応力	発生応力 (MPa)	許容応力 (MPa)
水密ハッチ	上蓋	曲げ	20	204
		せん断	1	117
		組合せ*	21	204
	固定ボルト	せん断	2	117

注記 \* 曲げとせん断の組合せである。

### (2) 敷地の遡上する津波と余震による重畳時

重畳時における評価部位の応力評価結果を表 6-2 に示す。発生応力が許容応力以下であることから、構造部材が構造健全性を有することを確認した。

表 6-2 重畳時における評価部位の応力評価結果

評価部位		評価応力	発生応力 (MPa)	許容応力 (MPa)
水密ハッチ	上蓋	曲げ	54	204
		せん断	1	117
		組合せ*	55	204
	固定ボルト	せん断	2	117

注記 \* 曲げとせん断の組合せである。