

本資料のうち、枠囲みの内容は、
営業秘密又は防護上の観点から公
開できません。

| | |
|------------------|------------|
| 東海第二発電所 工事計画審査資料 | |
| 資料番号 | 工認-1029 改3 |
| 提出年月日 | 平成30年9月13日 |

V-3-9-1-4-1 原子炉格納容器貫通部の強度計算書

目次

| | |
|-----------------------|----|
| 1. 概要 | 1 |
| 2. 一般事項 | 1 |
| 2.1 構造計画 | 1 |
| 2.2 評価方針 | 3 |
| 2.3 適用基準 | 3 |
| 2.4 記号の説明 | 4 |
| 2.5 計算精度と数値の丸め方 | 5 |
| 3. 評価部位 | 6 |
| 4. 強度評価 | 7 |
| 4.1 強度評価方法 | 7 |
| 4.2 荷重の組合せ及び許容限界 | 7 |
| 4.3 計算方法 | 11 |
| 4.4 計算条件 | 16 |
| 4.5 応力の評価 | 16 |
| 5. 評価結果 | 16 |
| 5.1 重大事故等対処設備としての評価結果 | 16 |

1. 概要

本計算書は、原子炉格納容器貫通部の強度計算書である。

原子炉格納容器貫通部は、設計基準対象施設の原子炉格納容器貫通部を重大事故等クラス2容器として兼用する機器である。

以下、重大事故等クラス2容器として添付書類「V-3-1-6 重大事故等クラス2機器及び重大事故等クラス2支持構造物の強度計算の基本方針」にて設定している構造強度の設計方針に基づき、原子炉格納容器貫通部の強度評価について示す。

2. 一般事項

2.1 構造計画

原子炉格納容器貫通部の構造計画を表 2-1 に示す。

表 2-1 構造計画

| 計画の概要 | | 概略構造図 |
|------------------------------------|---|---|
| 基礎・支持構造 | 主体構造 | |
| <p>原子炉格納容器貫通部は原子炉格納容器により支持される。</p> | <p>原子炉格納容器に円筒形スリーブが取り付けられた鋼製構造物である。</p> | <p>原子炉格納容器内側 (単位: mm)</p> <p>スリーブ</p> <p>原子炉格納容器貫通部 拡大図 (評価対象貫通部の寸法を示す)</p> <p>原子炉格納容器貫通部</p> |

2.2 評価方針

原子炉格納容器貫通部の応力評価は、添付書類「V-3-1-6 重大事故等クラス2機器及び重大事故等クラス2支持構造物の強度計算の基本方針」に基づき「2.1 構造計画」にて示す原子炉格納容器貫通部の部位を踏まえた「3. 評価部位」にて設定する箇所において、供用状態Eにおける温度、圧力の条件により評価部位に作用する荷重で発生する応力等が許容限界に収まることを、「4. 強度評価」に示す方法にて確認することで実施する。評価結果を「5. 評価結果」に示す。

原子炉格納容器貫通部の強度評価フローを図2-1に示す。

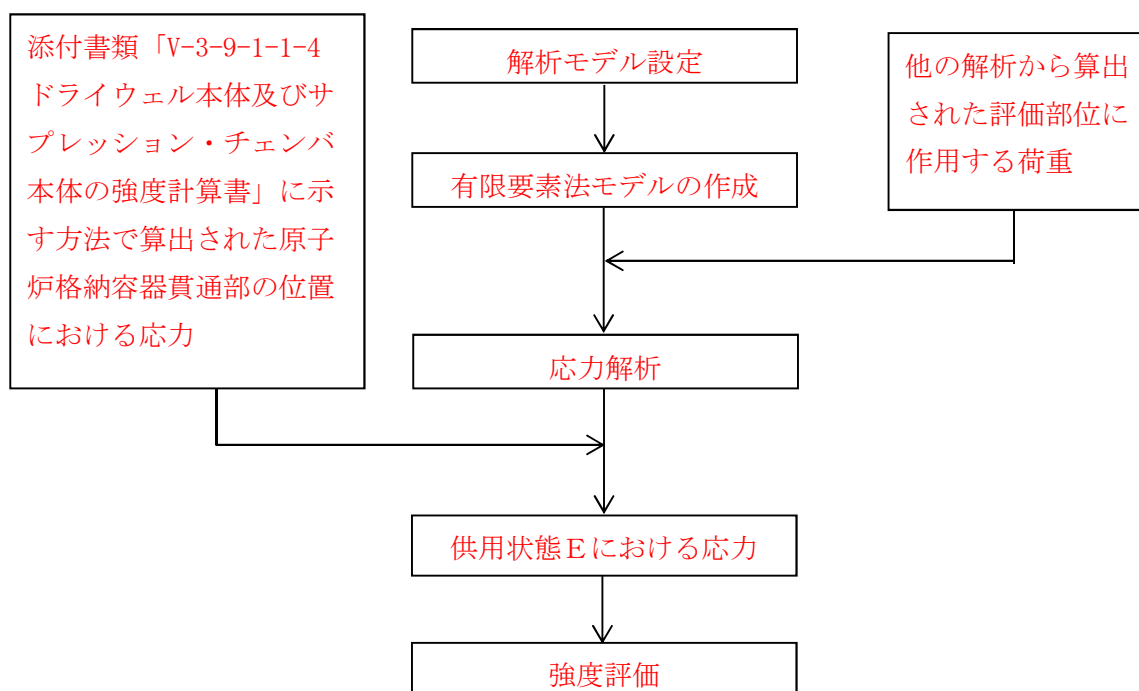


図2-1 原子炉格納容器貫通部の強度評価フロー

2.3 適用基準

適用基準を以下に示す。

- (1) 発電用原子力設備規格 設計・建設規格 (2005年版 (2007年追補版含む。))
J S M E S N C 1 - 2 0 0 5 / 2 0 0 7 (日本機械学会)

2.4 記号の説明

| 記号 | 記号の説明 | 単位 |
|----------|--------------|--------|
| d_o | 直径 | mm |
| E | 縦弾性係数 | MPa |
| M_C | 水平方向モーメント | N・mm |
| M_L | 垂直方向モーメント | N・mm |
| m_o | 質量 | kg |
| P | 軸方向荷重 | N |
| P_{SA} | 内圧 | kPa |
| P_b | 一次曲げ応力 | MPa |
| P_L | 一次局部膜応力 | MPa |
| P_m | 一次一般膜応力 | MPa |
| Q | 二次応力 | MPa |
| R | 原子炉格納容器胴の内半径 | mm |
| T | 板厚, 温度 | mm, °C |
| T_{SA} | 温度 | °C |
| t_{no} | 板厚 | mm |
| ν | ポアソン比 | — |

2.5 計算精度と数値の丸め方

精度は6桁以上を確保する。表示する数値の丸め方は表2-2に示すとおりとする。

表2-2 表示する数値の丸め方

| 数値の種類 | 単位 | 処理桁 | 処理方法 | 表示桁 |
|--------------------|------|----------|------|----------------------|
| 力 | N | 有効数字4桁目 | 四捨五入 | 有効数字3桁 ^{*1} |
| モーメント | N・mm | 有効数字4桁目 | 四捨五入 | 有効数字3桁 ^{*1} |
| 算出応力 | MPa | 小数点以下第1位 | 切上げ | 整数位 |
| 許容応力 ^{*2} | MPa | 小数点以下第1位 | 切捨て | 整数位 |

注記 *1：絶対値が1000以上のときは、べき数表示とする。

*2：設計・建設規格 付録材料図表に記載された温度の間における引張強さ及び降伏点は比例法により補間した値の小数点以下第1位を切り捨て、整数位までの値とする。

3. 評価部位

原子炉格納容器貫通部の取付け状況、形状及び主要寸法を図 3-1 及び表 3-1 に、使用材料及び使用部位を表 3-2 に示す。

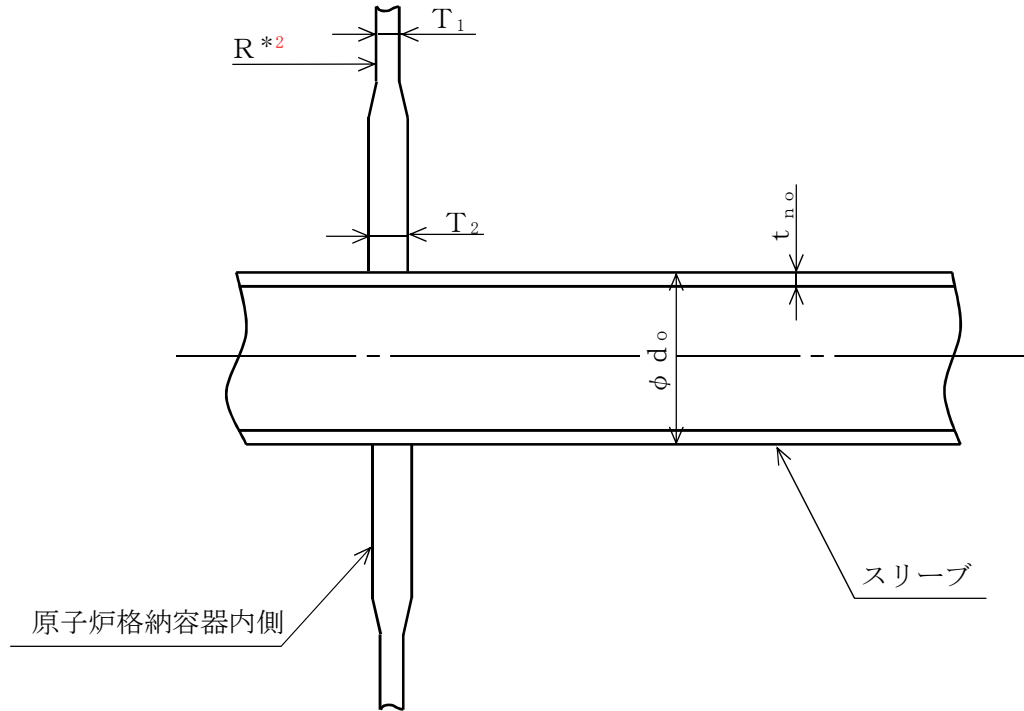


図3-1 原子炉格納容器貫通部の形状

表3-1 原子炉格納容器貫通部の主要寸法

(単位：mm)

| 貫通部番号*1 | T ₁ | T ₂ | d _o | t _{no} | R*2 |
|---------|----------------|----------------|----------------|-----------------|-----|
| | | | | | |

注記 *1：ベローズ無し貫通部のうち、系統配管からの反力が支配的であり、スリーブ口径が大きい貫通部を代表として選定した。

*2：原子炉格納容器中心から原子炉格納容器内側までの距離

表 3-2 使用材料表

| 使用部位 | 使用材料 | 備考 |
|----------|--|---------|
| 原子炉格納容器胴 | SGV49 相当 | SGV480* |
| 補強板 | SGV49 相当 | SGV480* |

注記 * : 新 JIS を示す。

4. 強度評価

4.1 強度評価方法

- (1) 配管貫通部は、原子炉格納容器を貫通する系統配管を支持する構造物である。配管貫通部に作用する自重、機械的荷重及び圧力荷重を用いて、構造強度評価を行う。
- (2) 構造評価に用いる寸法は、公称値を使用する。
- (3) 概略構造図を表 2-1 に示す。

4.2 荷重の組合せ及び許容限界

4.2.1 荷重の組合せ及び供用状態

原子炉格納容器貫通部の荷重の組合せ及び供用状態の評価に用いるものを表 4-1 に示す。

詳細な荷重の組合せは、添付書類「V-1-8-1 原子炉格納施設の設計条件に関する説明書」に従い、対象機器の設置位置等を考慮し決定する。なお、考慮する荷重の組合せは、組合せる荷重の大きさを踏まえ、評価上厳しくなる組合せを選定する。

4.2.2 許容限界

原子炉格納容器貫通部の許容限界を表 4-2 に示す。

4.2.3 使用材料の許容応力評価条件

原子炉格納容器貫通部の許容応力評価条件のうち、重大事故等対処設備の評価に用いるものを表 4-3 に示す。また、使用材料の許容応力のうち、重大事故等対処設備の評価に用いるものを表 4-4 に示す。

表4-1 荷重の組合せ及び供用状態

| 施設区分 | | 機器名称 | 機器等の区分 | 荷重の組合せ | 供用状態 |
|---------|---------|------------|-------------|-----------------------|------|
| 原子炉格納施設 | 原子炉格納容器 | 原子炉格納容器貫通部 | 重大事故等クラス2容器 | $D + P_{SA} + M_{SA}$ | E* |

D : 死荷重

P_{SA} : 運転状態Vにおける圧力荷重

M_{SA} : 運転状態Vにおける機械荷重

注記 * : 供用状態Eとして、供用状態Dの許容限界を用いる。

表 4-2 許容限界

| 供用状態 | 一次一般膜応力 | 一次応力 (曲げ応力を含む) |
|------|-----------|----------------------|
| E* | $2/3 S_u$ | $1.5 \times 2/3 S_u$ |

注記 * : 供用状態Eとして、供用状態Dの許容限界を用いる。

表 4-3 使用材料の許容応力評価条件

| 材料 | 温度条件 (°C) | | S (MPa) | S _y (MPa) | S _u (MPa) | S _y (R T) (MPa) |
|--------|--------------|-----|------------|-------------------------|-------------------------|-------------------------------|
| SGV480 | 周囲環境 温度 | 200 | — | — | 422 | — |

表4-4 許容応力

(単位：MPa)

| 材料 | 温度 (°C) | 供用状態 | 許容応力 | |
|--------|------------|------|----------------|--------------------------------|
| | | | 一次応力 | |
| | | | P _m | P _L +P _b |
| SGV480 | 200 | E | 281* | 422 |

注記 *：評価対象は、膜応力を考慮した最小板厚の評価を実施し、許容応力以下であることが明らかなため、評価結果の記載については省略する。

4.2.4 設計荷重

(1) 重大事故等対処設備としての評価圧力及び評価温度

内圧 P_{SA} 620 kPa

温度 T_{SA} 200 °C

(2) 配管荷重

貫通部に作用する配管反力による設計荷重を表 4-5 に示す。設計荷重の作用方向を図 4-1 に示す。

表 4-5 配管反力による設計荷重

| 貫通部番号 | 荷重の種類 | 軸力(N) | | | モーメント(N・mm) | |
|-------|-------|-------|--|--|-------------|-------|
| | | P | | | M_C | M_L |
| | 死荷重 | | | | | |
| | 死荷重 | | | | | |

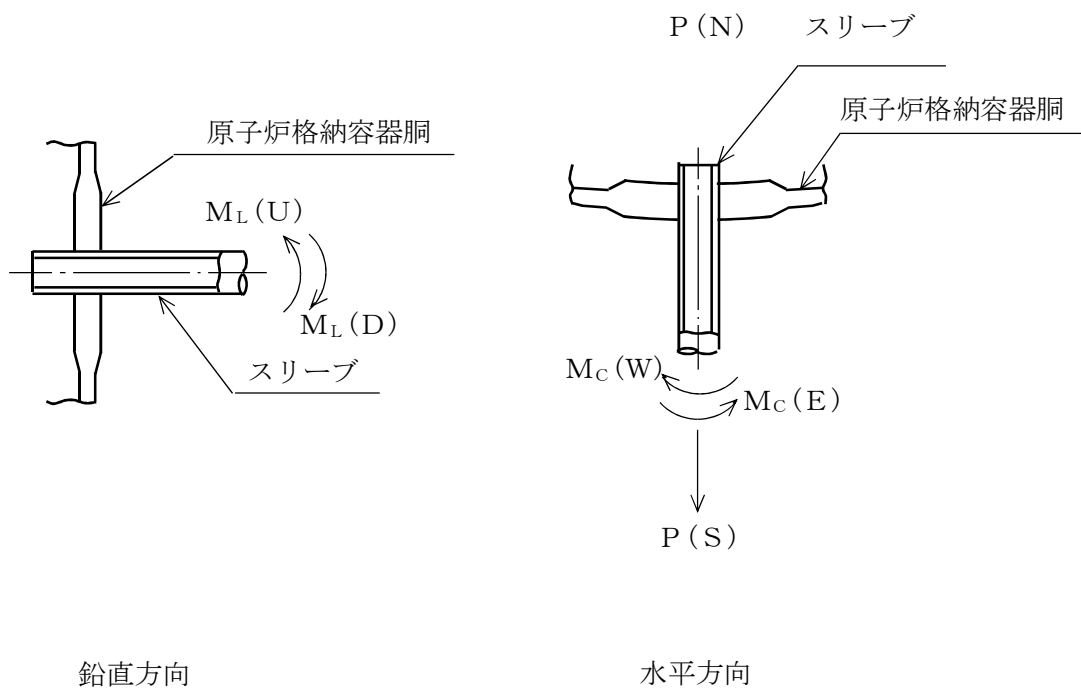




図 4-1 設計荷重の作用方向

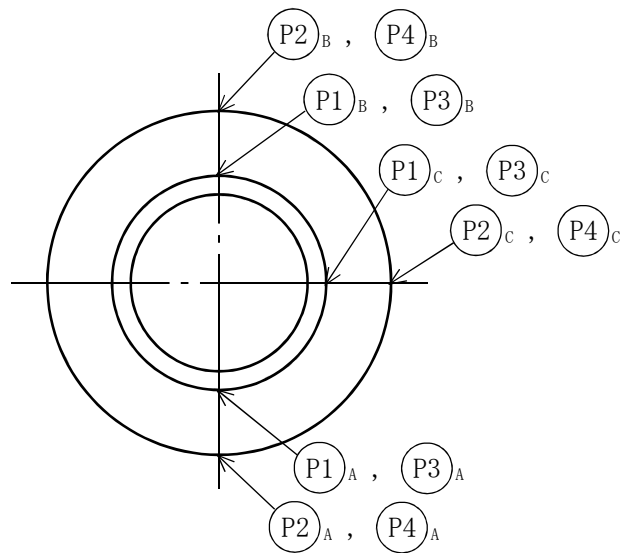
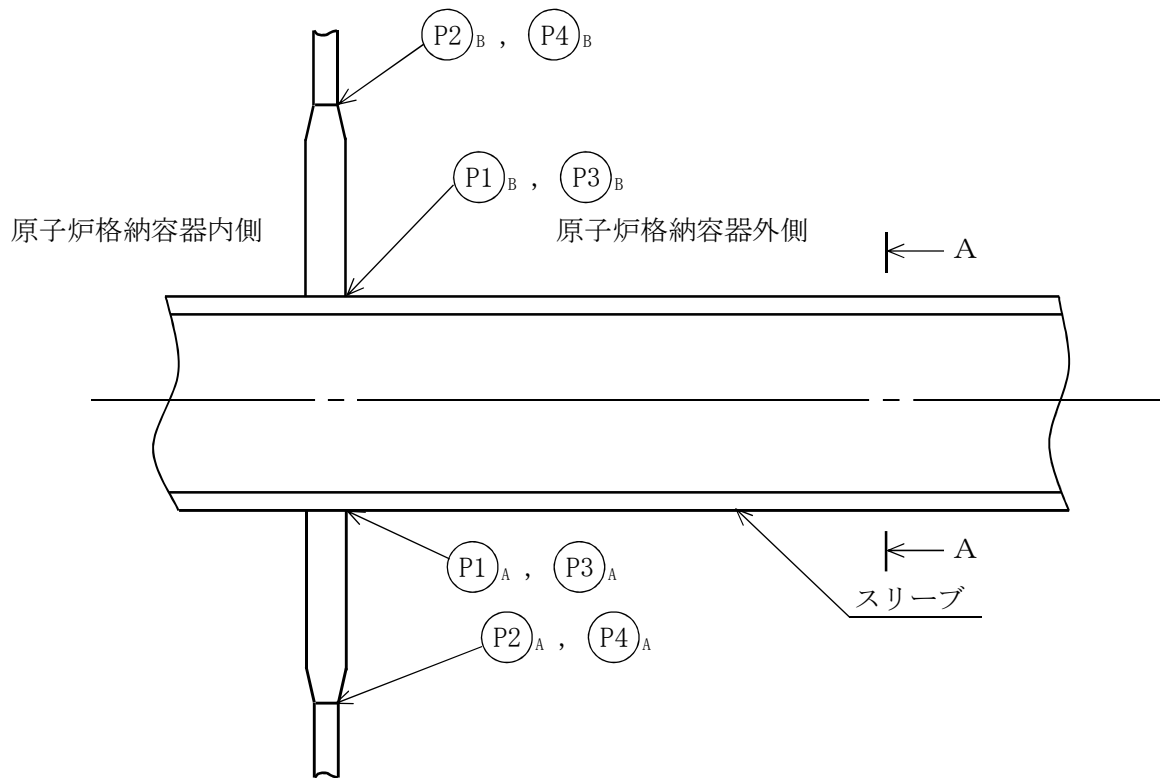
4.3 計算方法

4.3.1 応力評価点

原子炉格納容器貫通部の応力評価点は，原子炉格納容器貫通部を構成する部材の形状及び荷重伝達経路を考慮し，発生応力が大きくなる部位を選定する。選定した応力評価点を表 4-6 及び図 4-2 に示す。

表 4-6 応力評価点

| 貫通部番号 | 応力評価点番号 | 応力評価点 |
|---|---------|---|
|  | P 1 | 原子炉格納容器胴とスリーブとの結合部 (P 1 - A ~ P 1 - C) |
| | P 2 | 原子炉格納容器胴と補強板との結合部 (P 2 - A ~ P 2 - C) |
|  | P 3 | 原子炉格納容器胴とスリーブとの結合部 (P 3 - A ~ P 3 - C) |
| | P 4 | 原子炉格納容器胴と補強板との結合部 (P 4 - A ~ P 4 - C) |



A~A 矢視図

図 4-2 原子炉格納容器貫通部の応力評価点

4.3.2 応力計算方法

荷重により原子炉格納容器貫通部に生じる応力の算出には、三次元シェルモデルによる有限要素解析手法を適用する。

応力計算方法について、以下に示す。

(1) 原子炉格納容器貫通部に作用する荷重による応力

原子炉格納容器貫通部に作用する死荷重による応力は、図 4-3 及び図 4-4 に示す原子炉格納容器貫通部の解析モデルを用いて算出する。解析モデルの諸元を表 4-7 に示す。

(2) 原子炉格納容器に作用する荷重による応力

原子炉格納容器に作用する圧力及び死荷重による応力は、添付書類「V-3-9-1-1-4 ドライウェル本体及びサプレッション・チェンバ本体の強度計算書」で計算した応力を用いる。

(3) 応力の足し合わせ

表 4-6 及び図 4-2 で示した応力評価点での応力は、(1)で求めた原子炉格納容器貫通部に作用する荷重による応力と、(2)で求めた原子炉格納容器に作用する荷重による応力を適切に足し合わせることで算出する。

(4) 解析コード

解析コードはMSC NASTRANを用いる。なお、評価に用いる解析コードMSC NASTRANの検証及び妥当性確認等の概要については、添付書類「V-5-1 計算機プログラム（解析コード）の概要・MSC NASTRAN」に示す。

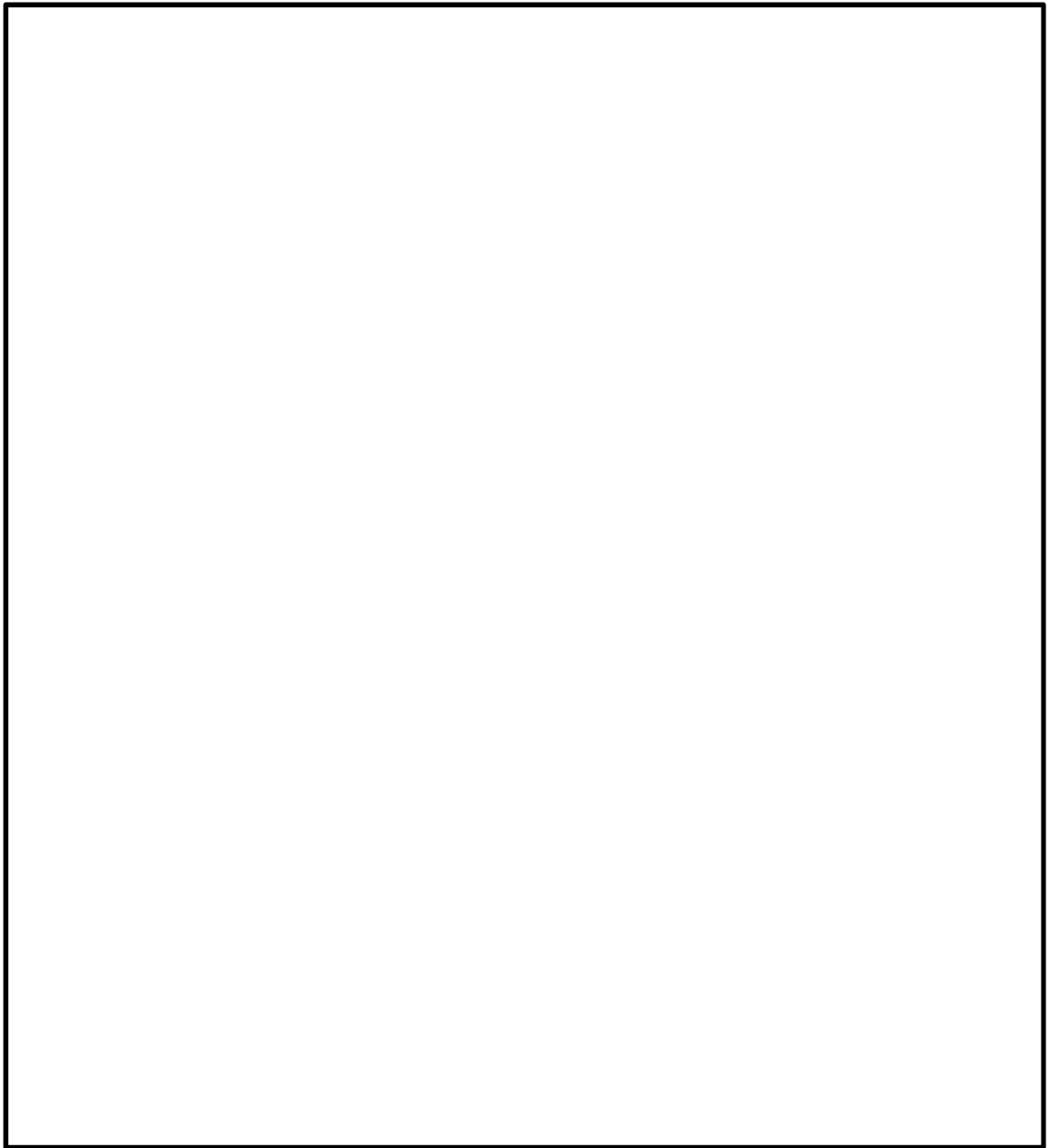


図 4-3 貫通部番号 の解析モデル

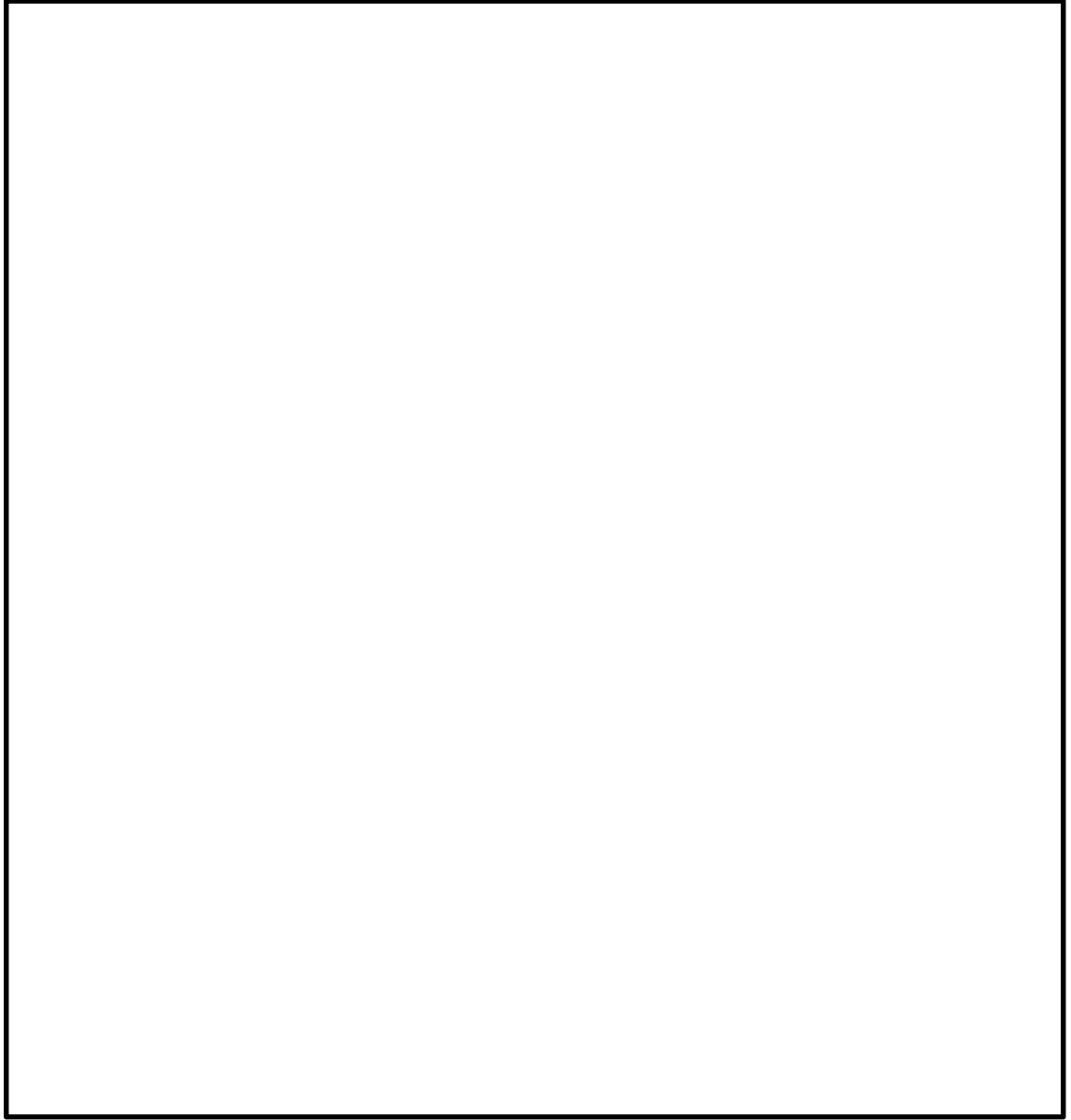


図 4-4 貫通部番号 の解析モデル

表 4-7 解析モデル諸元表

| 項目 | 記号 | 単位 | 入力値 |
|-------|-------|-----|----------------------|
| 材質 | — | — | SGV480 |
| 質量 | m_0 | kg | — *1 |
| 温度条件 | T | °C | 104.5 *2 |
| 縦弾性係数 | E | MPa | 198000 *2 |
| ポアソン比 | ν | — | 0.3 |
| 要素数 | — | 個 | 図4-3～図4-4に 記載のとおり |
| 節点数 | — | 個 | |

注記 *1：単位荷重による解析のため、質量の入力は不要。

*2：動的応答を考慮しない為、温度及び剛性（縦弾性係数）は解析結果に影響しない。

4.4 計算条件

応力解析に用いる自重及び荷重は、本計算書の 4.2 項 荷重の組合せ及び許容限界に示す。

4.5 応力の評価

4.3 項 計算方法で求めた応力は表 4-4 に記載される値以下であること。

5. 評価結果


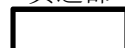
5.1 重大事故等対処設備としての評価結果

原子炉格納容器貫通部の重大事故等対処設備としての強度評価結果を以下に示す。発生値は許容値を満足している。

(1) 供用状態 E に対する評価

供用状態 E に対する応力評価結果を表 5-1 に示す。

表 5-1 供用状態 E に対する評価結果 (D + P_{SA} + M_{SA})

| 評価対象設備 | 評価部位 | | 応力分類 | E | | 判定 | 備考 |
|---|------|--------------------|------------------|-----|-----|----|----|
| | | | | 発生値 | 許容値 | | |
| | | | | MPa | MPa | | |
| 原子炉格納容器 貫通部  | P 1 | 原子炉格納容器胴とスリーブとの結合部 | 一次膜応力強さ＋一次曲げ応力強さ | 269 | 422 | ○ | |
| | P 2 | 原子炉格納容器胴と補強板との結合部 | 一次膜応力強さ＋一次曲げ応力強さ | 270 | 422 | ○ | |
| 原子炉格納容器 貫通部  | P 3 | 原子炉格納容器胴とスリーブとの結合部 | 一次膜応力強さ＋一次曲げ応力強さ | 270 | 422 | ○ | |
| | P 4 | 原子炉格納容器胴と補強板との結合部 | 一次膜応力強さ＋一次曲げ応力強さ | 270 | 422 | ○ | |