

本資料のうち，枠囲みの内容は，営業秘密又は防護上の観点から公開できません。

東海第二発電所 工事計画審査資料	
資料番号	TK-1-1913 改1
提出年月日	平成30年9月18日

平成30年9月18日
日本原子力発電株式会社

原子炉建屋3次元FEM解析による面外振動の設備に対する影響評価について

1. 概要

原子炉建屋の3次元FEMによる解析の結果，原子炉建屋6階の壁及び床の面外方向の応答が大きくなる傾向が確認されたことから，壁及び床に設置される設備への影響評価を実施する。

2. 3次元FEMモデルによる影響評価

2.1 評価対象設備の範囲

原子炉建屋6階の壁及び床の面外応答が大きくなることが確認されたことから，原子炉建屋6階に設置される耐震重要設備，常設耐震重要重大事故防止設備，常設重大事故防止設備，常設重大事故緩和設備及び上位クラスの設備に波及的影響を及ぼす設備を評価対象の範囲とする。評価対象設備リストを表1に，評価対象設備の設置位置と3次元FEMモデルの節点との関係を図1に示す。

2.2 評価対象設備のスクリーニング

影響評価においては，応答増幅の影響が小さい位置に設置されている設備や，耐震裕度が大きい設備も含まれていることから，3次元FEMモデルによる影響評価として詳細検討（加速度比率と耐震裕度の比較等）を行う対象設備をスクリーニングにより抽出する。評価対象設備のスクリーニングのフロー図を図2に示し，フローの考え方を以下に示す。

(1) 面外方向の応答増幅の有無

面外方向の応答の増幅が顕著に見られるのは，壁や及び床の中央付近であり，壁の端部や床の端部，耐震壁直上の床については応答増幅が小さい。このため，応答増幅が小さい場所に設置される設備については，3次元FEMモデルによる面外方向の応答増幅の影響が小さいものとして影響評価の対象から除外する。

(2) 耐震裕度の大小関係

a. 柔な設備

質点系モデルと3次元FEMモデルの床応答スペクトル（以下「FRS」という。）を比較すると，3次元FEMの面外方向の応答の増幅が大きくなる周期帯は，概ね0.1～0.2秒の領域にあることから，この領域に固有周期を有する設備につい

ては、全て詳細検討の対象とする。

F R S の周期が 0.1 秒以下の領域では、応答増幅が小さいことから、この領域に固有周期を有する設備について、耐震裕度が大きい（2 倍以上）設備は詳細検討の対象から除外し、耐震裕度が小さい（2 倍を下回る）設備は詳細検討の対象とする。

b. 剛な設備

剛な設備については、上述の 0.1 秒以下に固有周期を有する設備と同様に、耐震裕度が大きい（2 倍以上）設備は詳細検討の対象から除外し、耐震裕度が小さい（2 倍を下回る）設備は詳細検討の対象とする。

以上のスクリーニングの考え方にに基づき、詳細検討を実施する評価対象設備を抽出した結果を表 1 に示す。

詳細検討を実施する評価対象設備は、壁に設置される「ブローアウトパネル閉止装置」、「原子炉建屋外側ブローアウトパネル竜巻防護対策施設」、「原子炉建屋クレーン」、「使用済燃料プールエリア放射線モニタ（低レンジ・高レンジ）」、「原子炉建屋換気系（ダクト）放射線モニタ」並びに床に設置される「燃料取替機」、「使用済燃料貯蔵ラック」とする。

2.2 評価方針

(1) 影響評価方法

影響評価においては、以下のいずれかの方法を用いて評価を行う。

3 次元 F E M モデルにより得られた $S_d - D1$ の震度に係数を掛け、「基準地震動 S_s 8 波による応答」及び「地盤物性等のばらつき」を考慮した震度を推定し、質点系モデルの震度に包絡されることを確認する。

【適用設備】・ブローアウトパネル閉止装置

- ・原子炉建屋外側ブローアウトパネル竜巻防護対策施設
- ・使用済燃料プールエリア放射線モニタ（低レンジ・高レンジ）
- ・原子炉建屋換気系（ダクト）放射線モニタ

$S_d - D1$ 質点系モデルに対する 3 次元 F E M モデルの震度比率を求め、設備の耐震裕度（地盤物性等のばらつきを考慮した裕度）に包絡されることを確認する。

【適用設備】・原子炉建屋クレーン

- ・燃料取替機
- ・使用済燃料貯蔵ラック

(2) 評価節点の選定

評価対象設備の設置位置と3次元FEMモデルの節点との関係を図1に示す。評価に用いる節点の選定の考え方を以下に示す。

- ・ブローアウトパネル閉止装置及び原子炉建屋外側ブローアウトパネル竜巻防護対策施設
ブローアウトパネル全体の応答性状を捉えるため、ブローアウトパネルの4隅の節点を評価用の節点とする。
- ・原子炉建屋クレーン
クレーンの通常待機位置(節点 No.1,2,5,6)と、波及的影響を考慮して使用済燃料プールの直上(節点 No.3,4,7)を評価用の節点とする。
- ・使用済燃料プールエリア放射線モニタ(低レンジ・高レンジ)及び原子炉建屋換気系(ダクト)放射線モニタ
放射線モニタの設置位置に近接する節点(節点 1,2)を評価用の節点とする。
- ・燃料取替機
燃料取替機の通常待機位置(節点 No.3,4)と、波及的影響を考慮して使用済燃料プールの直上(節点 No.1,2)を評価用の節点とする。
- ・使用済燃料貯蔵ラック
鉛直方向の面外方向の応答増幅が最も大きくなる使用済燃料プールの中央を評価用の節点とする。

(3) 評価用地震力の設定

各設備の評価に用いるFRS及び設置位置の最大応答加速度(以下「ZPA」という。)については、原子炉建屋の3次元FEMモデルによる応答解析の結果から、前項で設定した節点における加速度時刻歴を基に作成する。

3次元FEMモデルへの地震動の入力は1方向入力とし、各設備の評価において、3方向同時入力の影響を考慮するため、各方向に入力した際に得られる9成分のうち、同一方向の3成分のFRS及びZPAを二乗和平方根(以下「SRSS」という。)で合成したFRS及びZPAを用いて評価する。このとき、FRS及びZAPの算定に用いる節点は、設備ごとに、1方向入力の面外応答が最大となる節点を抽出し、当該節点に対して、FRS及びZPAを算定する。

応答解析に用いる地震動は、全周期帯の応答が大きく設備への影響も大きい弾性設計用地震動 $S_d - D1$ を用いる。なお、質点系モデルによる応答解析では、固有周期によって、他の地震動が $S_d - D1$ を上回る結果が得られているが、 $S_d - D1$ 以外の断層波や震源を特定せず策定する地震波は、固有の周期に卓越する特性を有しており、これらの地震波を代表波として選定すると固有の周期に偏った評価になる可能性があることから、3次元FEMモデルによる面外応答の影響評価の観点から

は、周期に対して平均的な応答を与える $S_d - D1$ を代表として評価することが適切と考える。

なお、原子炉建屋の 3 次元 F E M モデルの詳細は、補足説明資料「補足-340-7 水平 2 方向及び鉛直方向地震力の適切な組合せに関する検討について」の別紙 3 の「2. 3 次元 F E M モデルの構築」に示すものと同一である。

2.3 影響評価結果

各設備の影響評価（詳細評価）の結果について別紙に示す。

原子炉建屋の 3 次元 F E M モデルによる面外方向の応答増幅の影響評価を実施した結果、3 次元 F E M モデルから推定した設計用震度が、工認計算書で保守的に設定した設計用震度や機能維持確認済加速度内に包絡されるか、若しくは、質点系モデルの震度に対する 3 次元 F E M モデルの震度比率が、工認計算書における設備の耐震裕度に包絡されることを確認した。これより、3 次元 F E M モデルによる面外方向の応答増幅の影響を考慮しても、各設備の健全性に影響がないことを確認した。

表1 評価対象設備リスト

No.	設備名称	分類*1	設置位置		固有周期(s)		評価部位*2	耐震裕度	フローの分類	詳細検討の要否
1	ブローアウトパネル閉止装置(閉状態)	常設/緩和	壁	EL.59.08m~ EL.54.25m	面外 0.069	柔	ハンガーレール	3.01	B	要
	ブローアウトパネル閉止装置(開状態)				面外 0.05 以下	剛	ガイドレール	1.35		
2	原子炉建屋外側ブローアウトパネル竜巻防護対策施設	波及的影響防止	壁	EL.59.08m~ EL.54.25m	面外 0.092	柔	フレーム	1.44	B	要
3	原子炉建屋クレーン(DB)	波及的影響防止	壁	EL.57.0m	面外 0.023	剛	落下防止金具	5.50	B	要
4	格納容器圧力逃がし装置配管	常設/緩和	壁	EL.65.709m~ EL.48.434m	0.090	柔	配管 (1次+2次)	2.72	C	否
5	非常用ガス再循環系配管	Sクラス 常設/緩和	壁	EL.46.5m	0.074	柔	配管 (1次+2次)	13.26	C	否
6	静的触媒式水素再結合器	常設/緩和	壁	EL.49.5m	0.05 以下	剛	取付ボルト	10.89	E	否
7	静的触媒式水素再結合器動作監視装置	常設/緩和	壁	EL.49.5m	0.01	剛	監視装置	5.75	E	否
8	原子炉建屋水素濃度	常設/緩和	壁	EL.61.46m	0.027	剛	水素濃度計	2.55	E	否
9	使用済燃料プールエリア放射線モニタ(低レンジ・高レンジ)	常設耐震/防止 常設/緩和	壁	EL.51.24m	0.05 以下	剛	放射線モニタ	1.72	D	要
10	使用済燃料プール監視カメラ	常設/防止 常設/緩和	壁	EL.51.3m	0.043	剛	スタンション	2.08	E	否
11	原子炉建屋換気系(ダクト)放射線モニタ	Sクラス	壁	EL.51.0m	0.05 以下	剛	放射線モニタ	1.72	D	要
12	燃料取替機(DB)	波及的影響防止	床	EL.46.5m	鉛直 0.089	柔	横行レール	1.12	B	要
13	使用済燃料貯蔵ラック(70体ラック)	Sクラス	床	EL.34.7m	鉛直 0.05 以下	剛	取付ボルト	1.05	D	要
	使用済燃料貯蔵ラック(110体ラック)	常設耐震/防止 常設/緩和			鉛直 0.05 以下	剛	基礎ボルト	1.06		
14	制御棒貯蔵ラック	波及的影響防止	床	EL.34.7m	鉛直 0.009	剛	基礎ボルト	2.39	E	否
15	制御棒貯蔵ハンガ	波及的影響防止	床	EL.38.8m, EL.46.5m	鉛直 0.037	剛	ハンガ	1.90	F	否
16	代替燃料プール注水系配管	常設耐震/防止 常設/緩和	床	EL.46.5m	0.082	柔	配管 (1次+2次)	2.06	F	否
17	使用済燃料プール温度	常設/防止 常設/緩和	床	EL.46.5m	鉛直 0.05 以下	剛	架構	1.38	F	否
18	使用済燃料プール水位・温度	常設/防止 常設/緩和	床	EL.46.5m	鉛直 0.05 以下	剛	水位・温度計	2.12	F	否

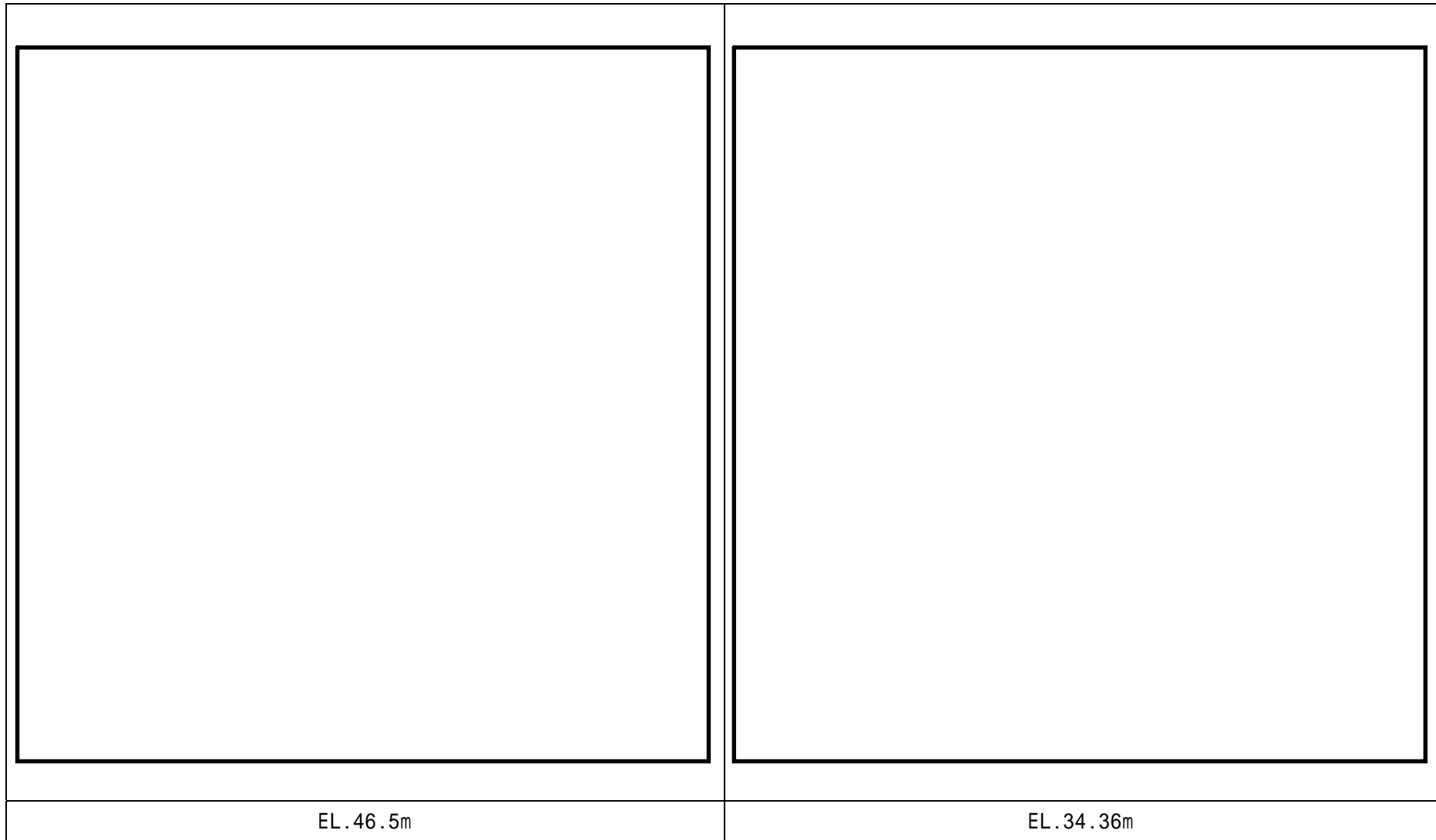
注記 *1:「Sクラス」は耐震重要設備,「常設耐震/防止」は常設耐震重要重大事故防止設備,「常設/防止」は常設重大事故防止設備,「常設/緩和」は常設重大事故緩和設備を示す。

*2:壁及び床の面外応答が厳しくなる方向の荷重を負担する部材のうち最小裕度となる部材を記載



- : ブローアウトパネル閉止装置, 原子炉建屋外側ブローアウトパネル竜巻防護対策施設 ○: 原子炉建屋クレーン
 □: 格納容器圧力逃がし装置配管 □: 非常用ガス再循環系配管 □: 静的触媒式水素再結合器, 動作監視装置
 □: 原子炉建屋水素濃度 ○: 使用済燃料プールエリア放射線モニタ (低レンジ・高レンジ)
 □: 使用済燃料プール監視カメラ □: 原子炉建屋気系 (ダクト) 放射線モニタ

図 1 (1/2) 評価対象設備の設置位置と 3 次元 F E M モデルの節点との関係 (壁)



- : 燃料取替機 ○ : 使用済燃料貯蔵ラック □ : 制御棒貯蔵ラック □ : 制御棒貯蔵ハンガ
□ : 代替燃料プール注水系配管 □ : 使用済燃料プール温度，水位・温度

図1(2/2) 評価対象設備の設置位置と3次元FEMモデルの節点との関係(床)

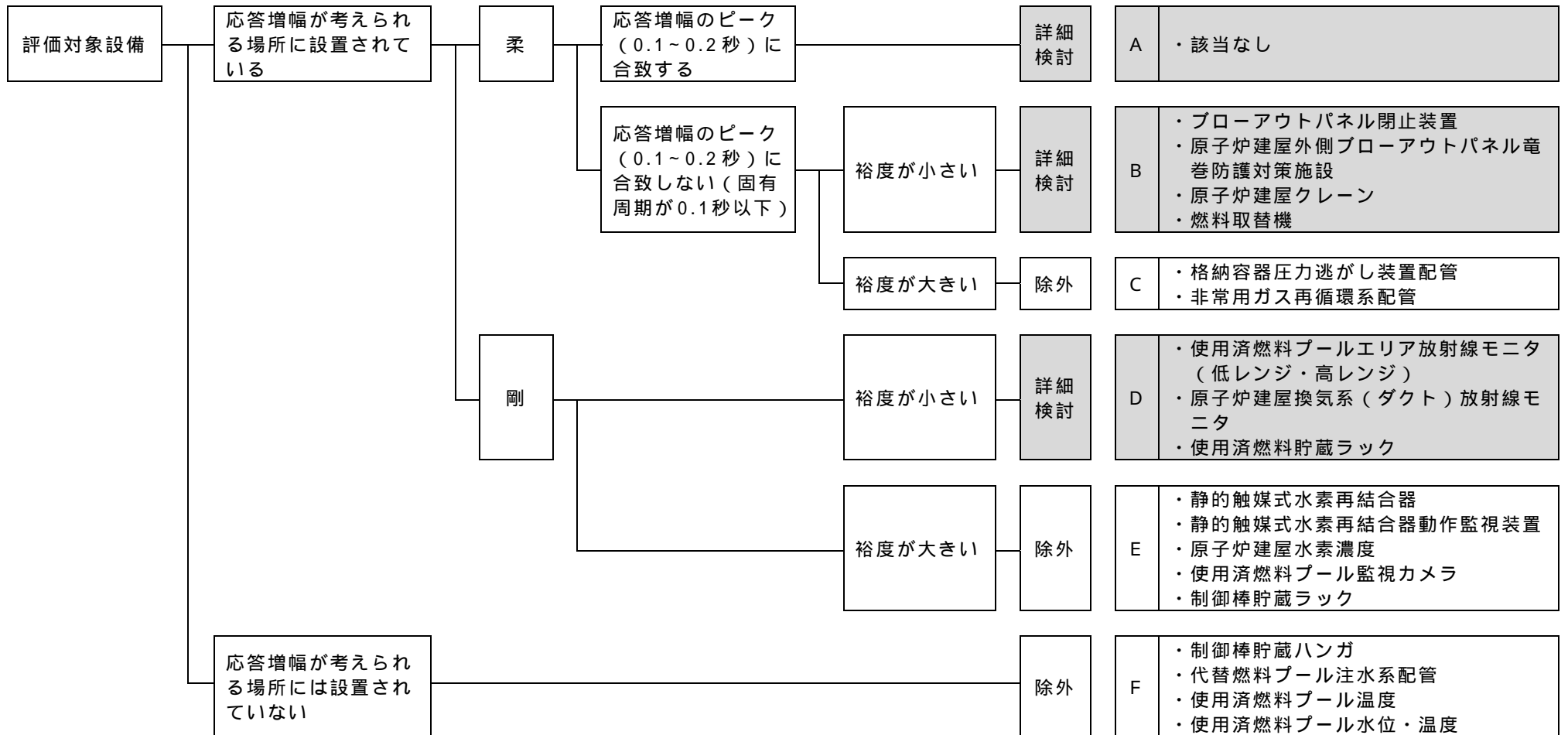


図2 評価対象設備のスクリーニングのフロー図

ブローアウトパネル閉止装置に対する壁の面外振動の影響評価

1. 目的

3次元FEMモデルによる応答解析の結果，ブローアウトパネル閉止装置の設置位置における壁の面外方向（水平）の応答が大きくなる傾向が確認されたことから，応答増幅に対する影響を評価する。

2. 影響評価結果

3次元FEMモデルによる $S_d - D1$ の応答解析結果から推定した評価用震度と，質点系モデルを基に設定した設計震度（工認計算書記載値）を比較した結果（影響評価結果）を表1-1に示す。表1-1より，工認計算書の設計震度は，3次元FEMから推定した面外方向の設計震度を，扉閉状態の場合には包絡し，扉開状態の場合には包絡しないものの耐震裕度には包絡されていることを確認した。これより，閉止装置の健全性に影響ないことを確認した。

表 1-1 影響評価結果

評価項目	評価結果	
	閉 (S_d)	開 (S_s)
扉状態（評価用地震動）	閉 (S_d)	開 (S_s)
3次元FEMモデルによる $S_d - D1$ の面外方向震度 ^{*1}	1.98 ^{*2}	1.63 ^{*3}
S_d 8波 + ばらつき考慮のための補正比率 ^{*4}	1.98	1.10
S_d から S_s へ換算するための補正比率 ^{*5}	-	1.85
がたの影響を考慮するための係数(2倍) ^{*6}	-	2
影響評価用震度 ^{*1} (× × ×)	3.91	6.62
工認計算書の設計震度 ^{*1}	4.18 ^{*7}	6.33 ^{*8}
震度比率 (/)	-	1.05
耐震裕度	-	1.30 ^{*9}
評価 (< 若しくは <)		

注記 *1：震度は， $G = 9.80665$ (m/s^2)

*2：扉閉状態の固有周期 秒における面外方向の震度（図 1-1 参照）

*3：扉開状態の固有周期は 0.05 秒以下であるため 1.2ZPA の値（表 1-2 参照）

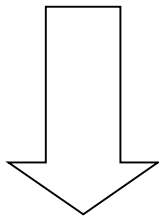
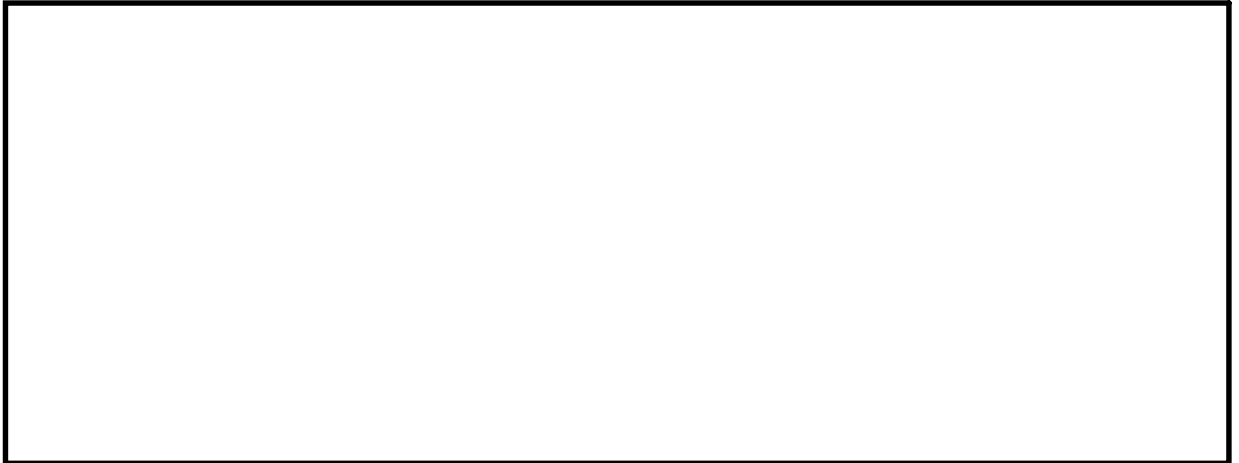
*4：質点系モデルの「 $S_d - D1$ 」と「 S_d 8波 + ばらつき考慮」のFRSの固有周期における震度比率（「3次元FEMでの S_d 8波 + ばらつき考慮相当」の震度を算定）

*5：質点系モデルのEL.63.65mにおける， S_d に対する S_s の最大応答加速度比率（3次元FEMモデルでの S_s 評価用の震度を設定するための比率）

*6：扉開状態での面外方向は固定されていないため，がたの影響として2倍を考慮

- * 7: EL.63.65m における S_d 8 波 + ばらつき考慮の応答スペクトルの固有周期 秒における震度 (閉止装置設置位置より高い EL. を適用し保守性を確保)
- * 8: EL.63.65m における S_s 8 波 + ばらつき考慮の応答スペクトルの固有周期 秒における震度 (閉止装置設置位置より高い EL. を適用し保守性を確保, 剛構造であるが 秒の震度を適用することで保守性を確保)
- * 9: 耐震裕度が最小となるガイドレールの耐震裕度

1 方向入力時の面外方向の応答スペクトル



【 F R S の選定 】
 南北面の節点のうち 秒で最大応答を示す節点 (No.3) を抽出
 東西面の節点のうち 秒で最大応答を示す節点 (No.12) を抽出

【 3 方向入力の考慮 】
 3 方向入力による面外成分の 3 つの F R S を S R S S で合成して算出

3 方向入力時の面外方向の応答スペクトル



図 1-1 扉閉状態の面外方向の震度の設定方法

表 1-2 扉開状態の面外方向の震度の設定方法

評価節点	1方向入力 of ZPA	3方向考慮 of ZPA (SRSS)	3方向考慮 of 1.2ZPA (SRSS)
No.17 1方向入力 with 最大 Z P A となる節点	1.267	1.356	1.627

以上

原子炉建屋外側ブローアウトパネル竜巻防護対策施設に対する壁の面外振動の影響評価

1. 目的

3次元FEMモデルによる応答解析の結果，原子炉建屋外側ブローアウトパネル竜巻防護対策施設（以下「BOP竜巻防護施設」という。）の設置位置における壁の面外方向（水平）の応答が大きくなる傾向が確認されたことから，応答増幅に対する影響を評価する。

2. 影響評価結果

3次元FEMモデルによる S_d -D1の応答解析結果から推定した評価用震度と，質点系モデルを基に設定した設計震度(工認計算書記載値)を比較した結果(影響評価結果)を表2-1に示す。表2-1より，工認計算書の設計震度は，3次元FEMから推定した面外方向の設計震度を包絡していることを確認した。これより，BOP竜巻防護施設の健全性に影響ないことを確認した。

表 2-1 影響評価結果

評価項目	評価結果
3次元FEMモデルによる S_d -D1の面外方向震度 ^{*1}	3.38 ^{*2}
S_d 8波+ばらつき考慮のための補正比率 ^{*3}	1.43
S_d から S_s へ換算するための補正比率 ^{*4}	1.85
影響評価用震度 ^{*2} (× ×)	8.95
工認計算書の設計震度 ^{*2}	9.43 ^{*5}
評価 (<)	

注記 *1：震度は， $G = 9.80665$ (m/s^2)

*2：固有周期 0.092 秒における面外方向の震度 (図 2-1 参照)

*3：質点系モデルの「 S_d -D1」と「 S_d 8波+ばらつき考慮」のFRSの固有周期における震度比率 (「3次元FEMでの S_d 8波+ばらつき考慮相当」の震度を算定)

*4：質点系モデルの EL.63.65m における， S_d に対する S_s の最大応答加速度比率 (3次元FEMモデルでの S_s 評価用の震度を設定するための比率)

*5：EL.63.65m における「 S_s 8波+ばらつき考慮」のFRSの固有周期 0.092 秒における震度 (BOP竜巻防護施設設置位置より高いEL.を適用し保守性を確保)

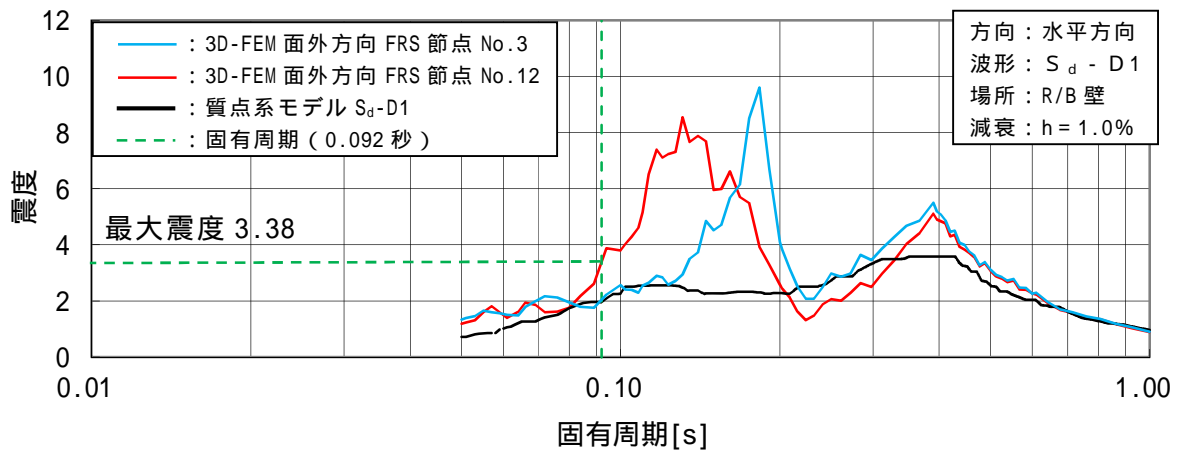


図 2-1 BOP 竜巻防護施設の面外方向の震度の設定方法

以上

原子炉建屋クレーンに対する壁の面外振動の影響評価

1. 目的

3次元FEMモデルによる応答解析の結果，原子炉建屋クレーンの設置位置における壁の面外方向（水平）の応答が大きくなる傾向が確認されたことから，応答増幅に対する影響を評価する。また，ロッキングによる鉛直動の増幅の影響についても確認する。

2. 影響評価結果

質点系モデルによる $S_d - D1$ の震度と，3次元FEMモデルによる面外方向の震度を整理した結果を表3-1に示す。表3-1より，工認計算書の設計震度は，3次元FEMの面外方向（EW方向）の設計震度を包絡していないことから，耐震裕度との比較を行う。

表3-1 原子炉建屋クレーンの固有周期，固有周期における震度及び震度比率

	固有周期 (s) * ¹			震度 * ³		
	走行方向 (NS * ²)	横行方向 (EW * ²)	鉛直方向 (UD * ²)	走行方向	横行方向	鉛直方向
質点系モデル	-			0.075 * ⁴	0.80 * ⁵	0.83 * ⁶
3次元FEM モデル	-			0.075 * ⁴	1.80 * ⁵	1.17 * ⁶
震度比率				1.00	2.25	1.19 * ⁷

注記 *1：設計基準対象施設（DB）の評価では，クレーンのトロリが中央にある条件で，重大事故等対処設備（SA）の評価では，クレーンのトロリが端部にある状態で固有周期を算出

*2：原子炉建屋クレーンは，原子炉建屋6階の東面と西面にレールが設置されており，NS方向が走行方向，EW方向が横行方向となる。

*3：弾性設計用地震動 $S_d - D1$ による応答解析により得られた震度

*4：最大静止摩擦係数より求めた水平方向設計震度であり建屋応答に依存しない値

*5：固有周期が0.05秒以下の剛構造であるため，据付場所での最大応答加速度（ZPA）の1.2倍の値を記載（節点No.2）

*6：設計基準対象施設（DB）では吊荷有りの条件で評価し，重大事故等対処設備（SA）では吊荷無しの条件で評価するため，評価上厳しい設計基準対象施設（DB）での固有周期におけるFRSの震度を記載（節点No.7，図3-1参照，時刻歴解析のため±10%の拡幅考慮として，応答が厳しい側に固有周期の-10%シフト（0.423秒）を考慮した震度を適用）

*7：鉛直方向荷重を評価するため自重（+1G）を考慮して算定

評価部位は、工認計算書に記載されている評価部位のうち、水平及び鉛直方向の各々で最小裕度となる評価部位として、落下防止金具とワイヤロープを対象とした。原子炉建屋クレーンの影響評価部位を図 3-2 に示す。

評価部位の震度比率と設計裕度を比較した結果、設計裕度の方が大きいことを確認した。評価結果を表 3-2 に示す。以上より、面外方向の応答増幅やロッキングの影響を考慮しても、原子炉建屋クレーンの健全性に影響ないことを確認した。

表 3-2 評価結果

方向	評価部位	震度比率	設計裕度	評価
水平(横行方向)	落下防止金具	2.45	5.23	
鉛直	ワイヤロープ	1.19	1.47	

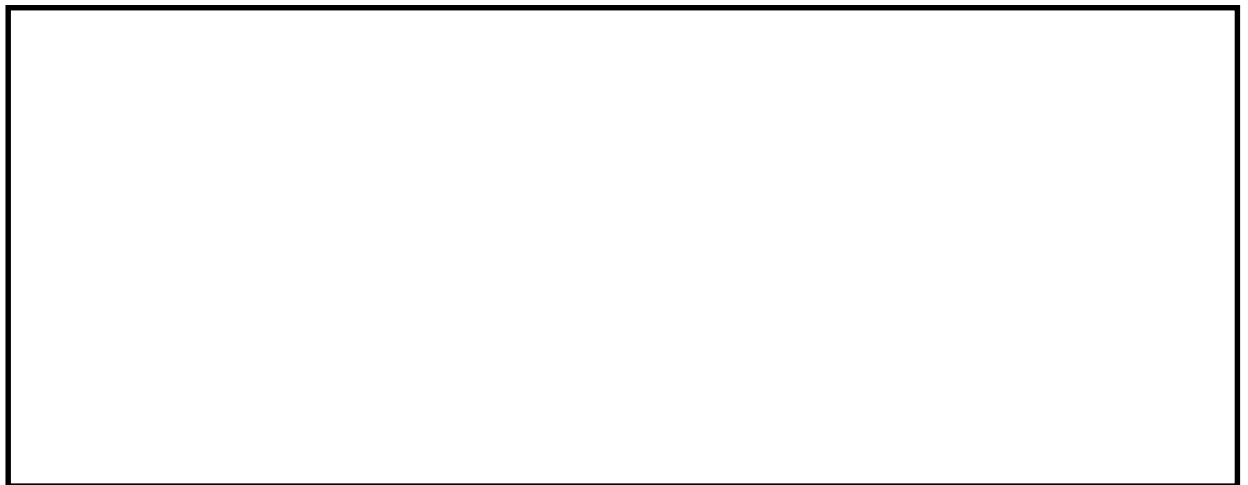


図 3-1 原子炉建屋クレーンの鉛直方向の震度の設定方法

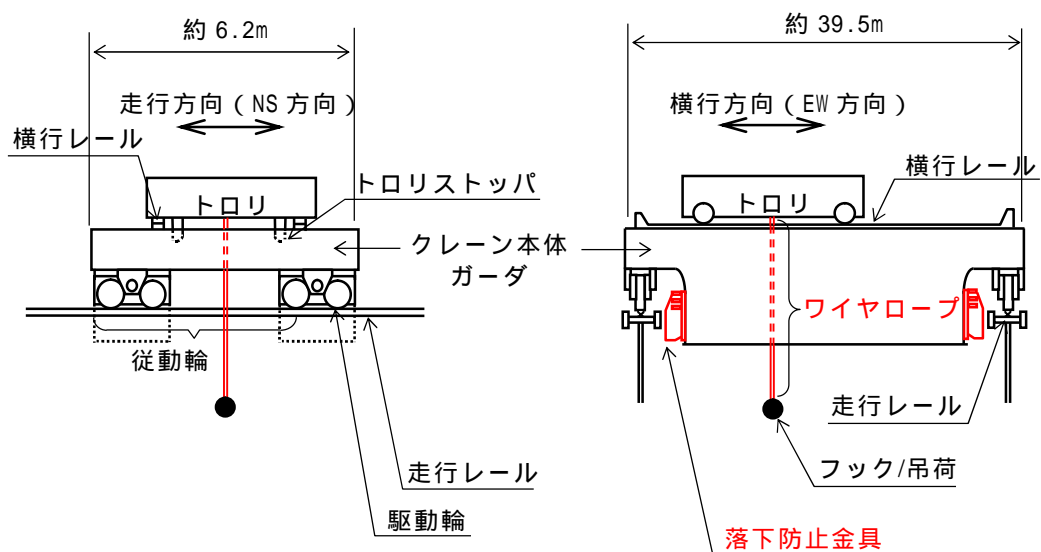


図 3-2 原子炉建屋クレーンの影響評価部位(落下防止金具, ワイヤロープ)

以上

使用済燃料プールエリア放射線モニタ（低レンジ・高レンジ）及び
原子炉建屋換気系（ダクト）放射線モニタに対する壁の面外振動の影響評価

1. 目的

3次元FEMモデルによる応答解析の結果，使用済燃料プールエリア放射線モニタ（低レンジ・高レンジ）（以下「SFPモニタ」という。）及び原子炉建屋換気系（ダクト）放射線モニタ（以下「換気系モニタ」という。）の設置位置における壁の面外方向（水平）の応答が大きくなる傾向が確認されたことから，応答増幅に対する影響を評価する。

2. 影響評価結果

3次元FEMモデルによる S_d -D1の応答解析結果から推定した評価用震度と，各放射線モニタの機能維持確認済加速度を比較した結果（影響評価結果）を表4-1に示す。表4-1より，SFPモニタ及び換気系モニタの機能維持確認済加速度は，3次元FEMから推定した面外方向の設計震度を包絡していることを確認した。これより，面外方向の応答増幅を考慮しても，SFPモニタ及び換気系モニタの健全性に影響ないことを確認した。

表 4-1 影響評価結果

評価項目	評価結果	
	SFPモニタ	換気系モニタ
3次元FEMモデルによる S_d -D1の面外方向震度 ^{*1}	1.13 ^{*2}	1.14 ^{*2}
S_d 8波+ばらつき考慮のための補正比率 ^{*3}	1.31	1.31
S_d から S_s へ換算するための補正比率 ^{*4}	1.76	1.76
影響評価用震度 ^{*2} (× ×)	2.59	2.61
工認計算書の機能維持確認済加速度 ^{*2}		
評価 (<)		

注記 *1：震度は， $G = 9.80665$ (m/s^2)

*2：面外方向の1.0ZPA（SFPモニタ：節点No.1，換気系モニタ：節点No.1）

*3：質点系モデルの「 S_d -D1」と「 S_d 8波+ばらつき考慮」のZPAの比率（「3次元FEMでの S_d 8波+ばらつき考慮相当」の震度を算定）

*4：質点系モデルのEL.57.00mにおける， S_d に対する S_s の最大応答加速度比率（3次元FEMモデルでの S_s 評価用の震度を設定するための比率）

以 上

燃料取替機に対する床の面外振動の影響評価

1. 目的

3次元FEMモデルによる応答解析の結果，燃料取替機の設置位置における床の面外方向（鉛直）の応答が大きくなる傾向が確認されたことから，応答増幅に対する影響を評価する。

2. 影響評価結果

質点系モデルによる $S_d - D1$ の震度と，3次元FEMモデルによる面外方向の震度を整理した結果を表5-1に示す。表5-1より，燃料取替機の工認計算書の設計震度は，3次元FEMの面外方向の設計震度を包絡していないことから，詳細評価を行う。

表5-1 燃料取替機の固有周期，固有周期における震度及び震度比率

	固有周期 (s) * ¹	震度 * ²
	鉛直方向	鉛直方向
質点系モデル		1.35 * ³
3次元FEMモデル		1.51 * ³
震度比率		1.12

注記 *1：設計基準対象施設（DB）の評価では，クレーンのトロリが中央にある条件で，重大事故等対処設備（SA）の評価では，クレーンのトロリが端部にある状態で固有周期を算出

*2：弾性設計用地震動 $S_d - D1$ による応答解析により得られた震度

*3：震度が大きくなる設計基準対象施設（DB）の固有周期0.089秒における震度を記載（図3-1参照）（節点No.2）

評価部位は，工認計算書に記載されている評価部位のうち，最小裕度となる評価部位として，横行レールを対象とした。燃料取替機の影響評価部位を図5-2に示す。

鉛直方向の震度の増分を考慮したトロリに掛かる地震時荷重を計算し，横行レールの発生応力を算出した結果，許容応力に収まることを確認した。評価結果を表5-2に示す。以上より，面外方向の応答増幅を考慮しても，燃料取替機の健全性に影響ないことを確認した。

表5-2 評価結果

（単位：MPa）

評価部位	応力	算出応力	許容応力	評価
横行レール	組合せ（曲げ＋せん断）	475	483	

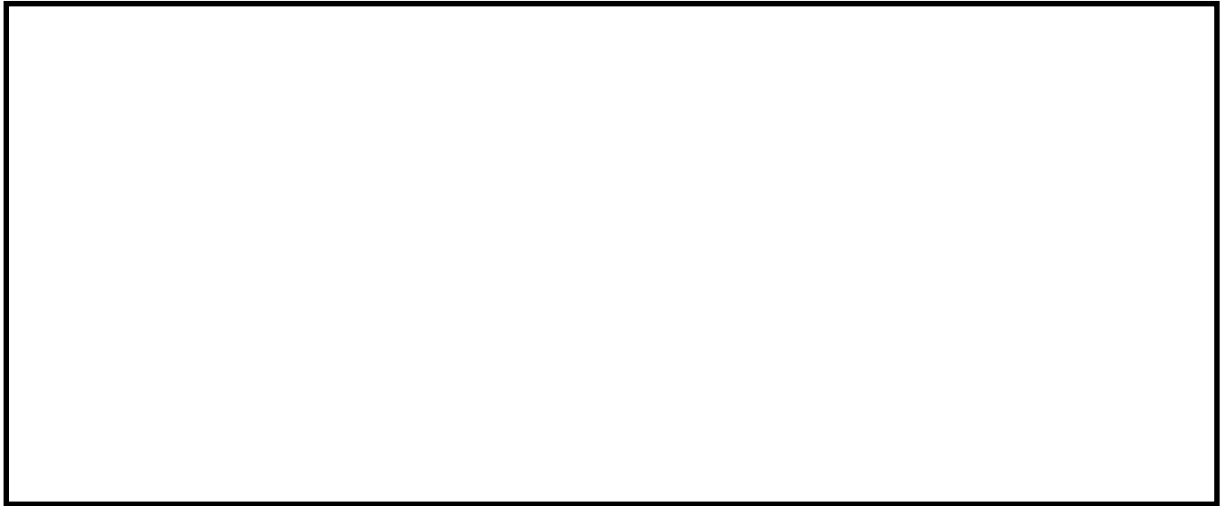


図 5-1 燃料取替機の面外方向の震度の設定方法

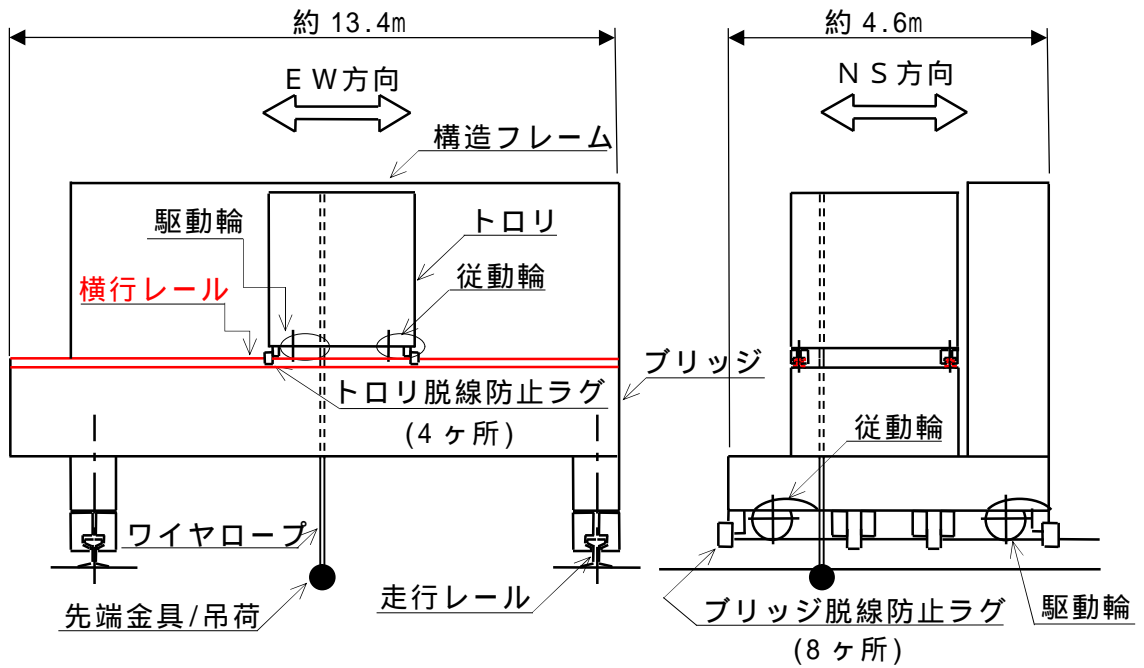


図 5-2 燃料取替機の影響評価部位（横行レール）

以上

使用済燃料貯蔵ラックに対する床の面外振動の影響評価

1. 目的

3次元FEMモデルによる応答解析の結果，使用済燃料貯蔵ラックの設置位置における床の面外方向（鉛直）の応答が大きくなる傾向が確認されたことから，応答増幅に対する影響を評価する。

2. 影響評価結果

質点系モデルによる $S_d - D1$ の震度と，3次元FEMモデルによる面外方向の震度を整理した結果を表6-1に示す。表6-1より，使用済燃料貯蔵ラックの工認計算書の設計震度は，3次元FEMの面外方向の設計震度を包絡していないことから，詳細評価を行う。

表 6-1 使用済燃料貯蔵ラックの固有周期，固有周期における震度及び震度比率

	固有周期 (s)	震度 ^{*1}
	鉛直方向	鉛直方向
質点系モデル	0.05 秒以下 (70 体ラック)	0.36 ^{*2}
3次元FEMモデル	0.05 秒以下 (110 体ラック)	0.91 ^{*2}
震度比率		2.53

注記 *1：弾性設計用地震動 $S_d - D1$ による応答解析により得られた震度

*2：固有周期が0.05秒以下の剛構造であるため，据付場所での最大応答加速度（ZPA）を記載（節点 No.1）

評価部位は，工認計算書に記載されている評価部位のうち，設計裕度が少ない評価部位として，ラック取付ボルト及び基礎ボルトを対象とした。使用済燃料貯蔵ラックの影響評価部位を図6-1に示す。

鉛直方向の震度の増分を考慮した使用済燃料貯蔵ラックの転倒モーメントに対するラック取付ボルト及び基礎ボルトの発生応力を算出した結果，許容応力に収まることを確認した。評価結果を表6-2に示す。以上より，面外方向の応答増幅を考慮しても，使用済燃料貯蔵ラックの健全性に影響ないことを確認した。

表 6-2 評価結果

(単位：MPa)

評価部位		応力	算出応力*	許容応力	評価
ラック取付ボルト	70体ラック	引張り	134	153	
	110体ラック	引張り	105	153	
基礎ボルト	共通ベース	引張り	130	153	

注記 *：NS，EW方向により評価結果が異なるため，算出応力の大きい方を記載

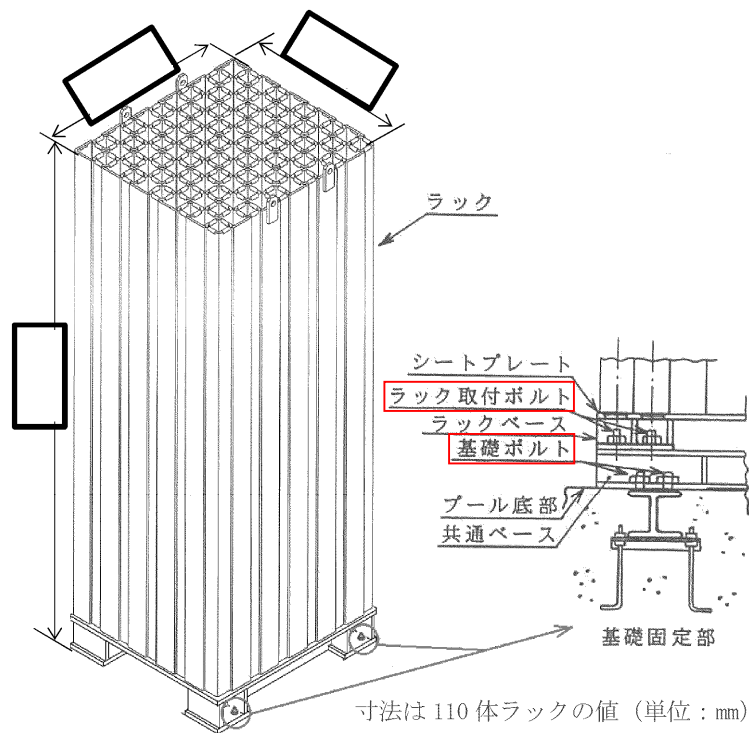


図 6-1 使用済燃料貯蔵ラックの影響評価部位（ラック取付ボルト，基礎ボルト）

以上

3 方向同時入力考慮時の面外応答成分の組合せの考え方について

1. 概要

3次元FEMモデルへの地震動の入力は1方向入力としているため、各設備の評価においては、3方向同時入力の影響を考慮するため、各方向に入力した際に得られる9成分のうち、同一方向の3成分のFRS及びZPAを組合せた地震力で評価を行う必要がある。この組合せを考慮する際、時刻歴での足し合わせを行うと、各成分の加速度の向きによっては、1方向入力時の応答を下回る場合や、ばらつき等による位相のずれを考慮すると応答が上下することが考えられる。本件の対応方針について以下に整理する。

2. 対応方針

(1) ばらつきの考慮

工認計算書に用いる地震力は、地盤や建屋剛性のばらつきを考慮した応答解析の結果を考慮するため、基本ケースのFRSに対して1.5倍の割増を行うか、基本ケースのFRSにばらつきのFRSを組合せて、設備評価用のFRSやZPAを設定している。

今回の影響評価では、これらのばらつきが考慮されたFRSやZPAを用いて耐震評価を実施した結果を用いていることから、ばらつきを考慮した影響評価となっている。具体的には、3次元FEMモデルから評価用の震度を推定する手法では、地盤物性等のばらつきを考慮した係数を適用していること、また、質点系モデルと3次元FEMモデルの震度比率と耐震裕度を比較する手法では、評価対象設備の耐震評価ですでに地盤物性等のばらつきを考慮している。

このため、3次元FEMモデルによる面外応答成分の組合せの際に、1方向入力の応答と比べて3方向入力の応答が上下するような影響についても、上記のばらつきの中で考慮がされているものと考えられる。

(2) 面外応答成分の組合せ

上述のとおり、面外応答成分を組合せる際には、時刻歴の代数和で問題ないと考えられるが、今回の影響評価では、設計上の保守性を確保するために、各成分の時刻歴の代数和を取る前に、個別にFRS及びZPAを算定し、このFRS及びZPAをSRSSにより合成する手法を適用することとする。これにより、面外方向成分の組合せの際に、1方向入力の応答より小さくなることは無く、保守性を確保できるものとする。

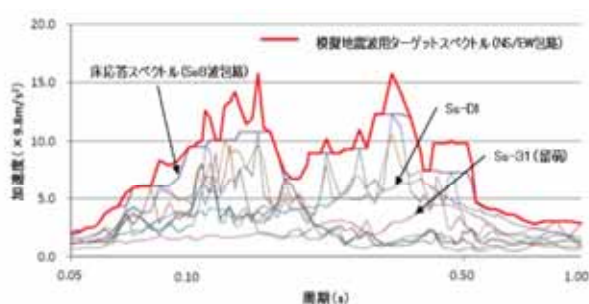
以上

ブローアウトパネル閉止装置の加振試験加速度について

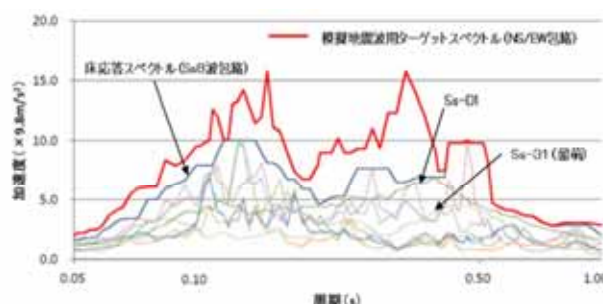
1. 加振試験時の加振加速度について

加振加速度は、閉止装置設置高さより上方の原子炉建屋 EL.63.65m の質点モデルから算出された NS 方向及び EW 方向の両方を包絡する応答スペクトル（下図の赤線）を作成し、これを再現できる時刻歴波を作成した。

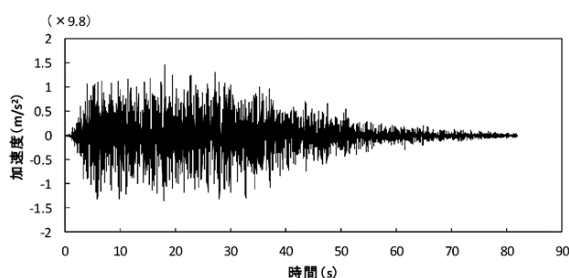
実際の加振試験での応答は、加振装置の性能限界により、一部周期帯で目標とした応答スペクトルを下回っていたが、実際の閉止装置設置位置での加振加速度は、当該位置での S_s 条件を上回っており、閉止装置の機能を確認するための試験としては妥当であると評価した。



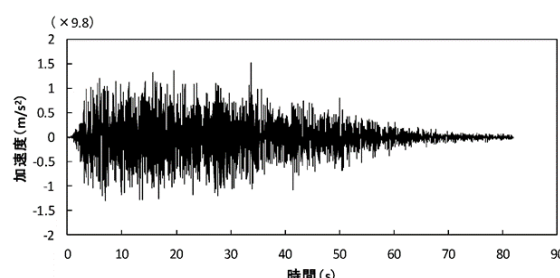
R/B EL.63.65m 床応答スペクトル(NS方向)とターゲットスペクトル



R/B EL.63.65m 床応答スペクトル(EW方向)とターゲットスペクトル



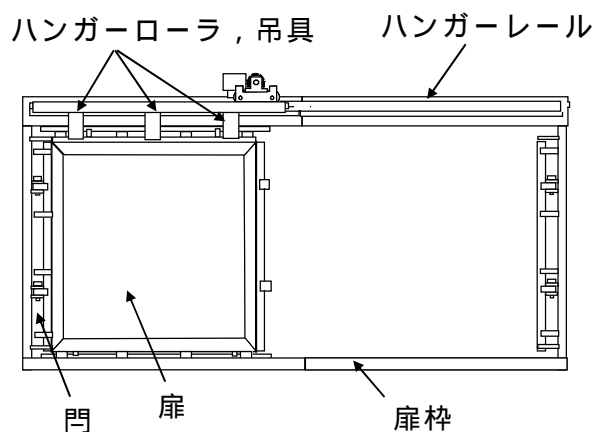
(1) NS 方向時刻歴波



(2) EW 方向時刻歴波

2. 閉止装置の機能維持確認加速度について

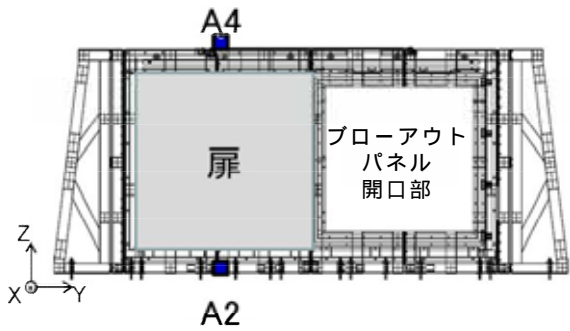
閉止装置の構造概略図は、右図のとおり。閉止装置の扉は、閉止装置上部のハンガーレールから吊り下げる方式で、開閉するための電動機等の駆動系も装置の上部に設置されていることから、機能確認加速度は閉止装置下端ではなく、装置上端の加速度である。



E-ディフェンスでの加振試験時の閉止装置上端での最大加速度（面外方

向)は 3.96G である。

今回の 3次元 FEM による 3方向考慮の 1.2ZPA (SRSS 値)は, 3.32G と評価されており, 加振試験にて機能を確認した際の面外方向 (X方向) 加速度は, 3.96G であるため, 今回の 3次元 FEM による閉止装置の面外方向震度は, 機能維持確認済加速度より小さく機能は確認できている。



方向	3次元 FEM 面外方向震度 ($\times 9.8 \text{ m/s}^2$)	計測結果 (A4部) ($\times 9.8 \text{ m/s}^2$)
X	□	□

加振試験時の加速度測定位置

< 3次元 FEM による面外方向震度について >

S_s 地震時の面外方向震度は $S_d - D1$ の 3次元 FEM の結果から以下の手順で評価した。

3次元 FEM での面外方向 $S_d - D1$ の 1.2ZPA : 1.63G

$S_d - D1$ から S_d 8波 + ばらつき考慮の補正比率 : 1.10

S_d から S_s への補正比率 : 1.85

加振試験時の機能確認加速度 $\times \times = 3.31G$

以上