

本資料のうち、枠囲みの内容は、
営業秘密又は防護上の観点から
公開できません。

東海第二発電所 工事計画審査資料	
資料番号	工認-447 改2
提出年月日	平成30年9月14日

V-2-10-1-3-7 高圧炉心スプレイ系ディーゼル発電機用
海水ストレーナの耐震性についての計算書

目次

1.	概要	1
2.	一般事項	1
2.1	構造計画	1
2.2	評価方針	3
2.3	適用基準	3
2.4	記号の説明	4
2.5	計算精度と数値の丸め方	5
3.	評価部位	5
4.	固有周期	5
5.	構造強度評価	6
5.1	構造強度評価方法	6
5.2	荷重の組合せ及び許容応力	7
5.2.1	荷重の組合せ及び許容応力状態	7
5.2.2	許容応力	7
5.2.3	使用材料の許容応力評価条件	7
5.3	設計用地震力	11
5.4	計算方法	12
5.5	計算条件	14
5.6	応力の評価	14
6.	評価結果	14
6.1	設計基準対象施設としての評価結果	14
6.2	重大事故等対処設備としての評価結果	14

1. 概要

本計算書は、添付書類「V-2-1-9 機能維持の基本方針」にて設定している構造強度及び機能維持の基本方針に基づき、高圧炉心スプレイ系ディーゼル発電機用海水ストレーナが設計用地震力に対して十分な構造強度を有していることを説明するものである。

高圧炉心スプレイ系ディーゼル発電機用海水ストレーナは設計基準対象施設においてはSクラス施設に、重大事故等対処設備においては常設耐震重要重大事故防止設備及び常設重大事故緩和設備に分類される。以下、設計基準対象施設及び重大事故等対処設備としての構造強度評価を示す。

2. 一般事項

2.1 構造計画

高圧炉心スプレイ系ディーゼル発電機用海水ストレーナの構造計画を表 2-1 に示す。

表2-1 構造計画

計画の概要		概略構造図
基礎・支持構造	主体構造	
<p>ストレーナは胴と一体の脚で支持し、脚を基礎ボルトで支持する。</p>	<p>たて置円筒形ストレーナ</p>	<p>The drawing consists of two views of a vertical cylindrical strainer. The left view is a side elevation showing the cylindrical body (ストレーナ胴体) with a diameter of 1360 mm. The height from the base to the top of the body is 600 mm. The base is supported by four legs (脚) which are anchored into a concrete foundation (基礎) using four foundation bolts (基礎ボルト). The right view is a front elevation showing the circular top of the strainer body and the four legs. The width between the centers of the two front legs is 1030 mm. Labels include 'ストレーナ胴体', '脚', and '基礎ボルト'. Dimensions are given in millimeters.</p>

(単位：mm)

2.2 評価方針

高圧炉心スプレイ系ディーゼル発電機用海水ストレーナの構造強度評価は、添付書類「V-2-1-9 機能維持の基本方針 3.1 構造強度上の制限」にて設定した荷重及び荷重の組合せ並びに許容限界に基づき、「2.1 構造計画」にて示す高圧炉心スプレイ系ディーゼル発電機用海水ストレーナの部位を踏まえ「3. 評価部位」にて設定する箇所において「4. 固有周期」に基づく設計用地震力による応力等が許容限界に収まることを、「5. 構造強度評価」にて示す方法にて確認することで実施する。確認結果を「6. 評価結果」に示す。

高圧炉心スプレイ系ディーゼル発電機用海水ストレーナの耐震評価フローを図 2-1 に示す。

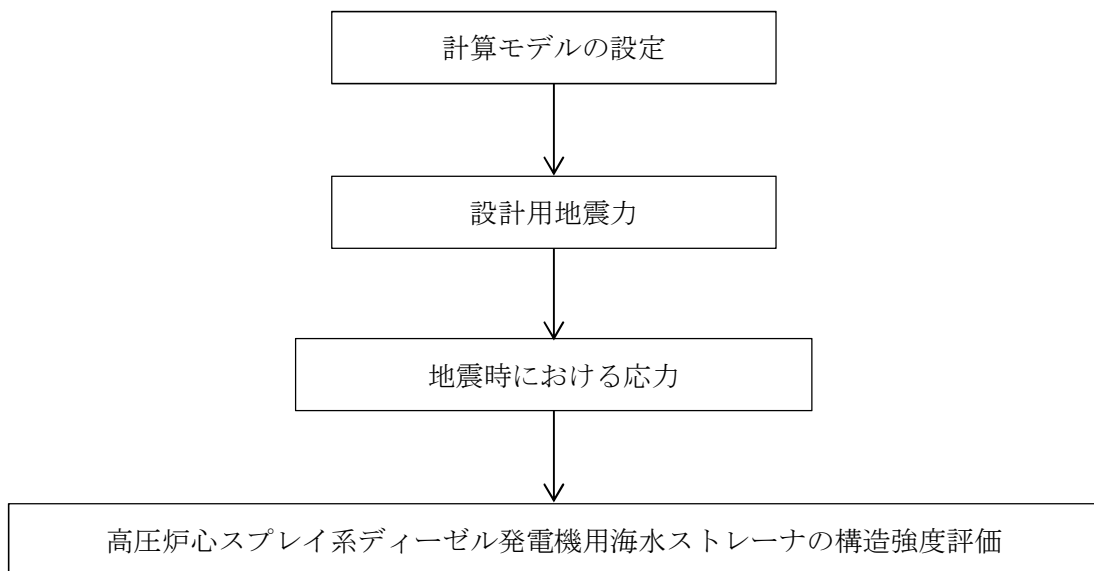


図 2-1 高圧炉心スプレイ系ディーゼル発電機用海水ストレーナの耐震評価フロー

2.3 適用基準

適用基準を以下に示す。

- (1) 原子力発電所耐震設計技術指針 J E A G 4 6 0 1 -1987 (日本電気協会)
- (2) 原子力発電所耐震設計技術指針 重要度分類・許容応力編 J E A G 4 6 0 1 ・補-1984 (日本電気協会)
- (3) 原子力発電所耐震設計技術指針 J E A G 4 6 0 1 -1991 追補版 (日本電気協会)
- (4) 発電用原子力設備規格 設計・建設規格 (2005 年版 (2007 年追補版含む。)) J S M E S N C 1 -2005/2007 (日本機械学会)

2.4 記号の説明

記号	記号の説明	単位
A_b	基礎ボルトの軸断面積	mm^2
C_H	水平方向設計震度	—
C_V	鉛直方向設計震度	—
d	基礎ボルトの呼び径	mm
F	設計・建設規格 SSB-3131 に定める値	MPa
F^*	設計・建設規格 SSB-3133 に定める値	MPa
F_b	基礎ボルトに作用する引張力（1本あたり）	N
f_{sb}	せん断力のみを受ける基礎ボルトの許容せん断応力（ f_s を1.5倍した値）	MPa
f_{to}	引張力のみを受ける基礎ボルトの許容引張応力（ f_t を1.5倍した値）	MPa
f_{ts}	引張力とせん断力を同時に受ける基礎ボルトの許容引張応力	MPa
g	重力加速度（=9.80665）	m/s^2
h	基礎から重心までの距離	mm
l_1	重心と基礎ボルト間の水平方向距離	mm
l_2	重心と基礎ボルト間の水平方向距離	mm
m	運転時質量	kg
n	基礎ボルトの本数	—
n_f	評価上引張力を受けるとして期待する基礎ボルトの本数	—
Q_b	基礎ボルトに作用するせん断力	N
S_u	設計・建設規格 付録材料図表 Part5 表9に定める値	MPa
S_y	設計・建設規格 付録材料図表 Part5 表8に定める値	MPa
π	円周率	—
σ_b	基礎ボルトに生じる引張応力	MPa
τ_b	基礎ボルトに生じるせん断応力	MPa

注1： $l_1 \leq l_2$

2.5 計算精度と数値の丸め方

精度は6桁以上を確保すること。

表示する数値の丸め方は表2-2に示すとおりとする。

表2-2 表示する数値の丸め方

数 値 の 種 類	単 位	処 理 桁	処 理 方 法	表 示 桁
震度	—	小数点以下第3位	切上げ	小数点以下第2位
温度	℃	—	—	整数位
質量	kg	—	—	整数位
長さ* ¹	mm	—	—	整数位
面積	mm ²	有効数字5桁目	四捨五入	有効数字4桁* ²
力	N	有効数字5桁目	四捨五入	有効数字4桁* ²
算出応力	MPa	小数点以下第1位	切上げ	整数位
許容応力* ³	MPa	小数点以下第1位	切捨て	整数位

注記 *1：設計上定める値が小数点以下の場合は、小数点以下表示とする。

*2：絶対値が1000以上のときは、べき数表示とする。

*3：設計・建設規格 付録材料図表に記載された温度の中間における引張強さ及び降伏点は、比例法により補間した値の小数点以下第1位を切り捨て、整数位までの値とする。

3. 評価部位

高圧炉心スプレイ系ディーゼル発電機用海水ストレーナの耐震評価は、「5.1 構造強度評価方法」に示す条件に基づき、耐震評価上厳しくなる基礎ボルトについて実施する。高圧炉心スプレイ系ディーゼル発電機用海水ストレーナの評価部位については、表2-1の概略構造図に示す。

4. 固有周期

高圧炉心スプレイ系ディーゼル発電機用海水ストレーナは1個の大きなブロック状をしており、重心の位置がブロック状のほぼ中心にあり、かつ、下面が基礎ボルトにて固定されている。したがって全体を一つの剛体とみなせるため、固有周期は十分に小さく、固有周期の計算は省略する。

5. 構造強度評価

5.1 構造強度評価方法

- (1) ストレーナ及び内容物の質量は重心に集中するものとする。
- (2) 地震力はストレーナに対して水平方向及び鉛直方向から作用するものとする。
- (3) ストレーナは基礎ボルトで基礎に固定された固定端とする。ここで、基礎については剛となるよう設計する。
- (4) 転倒方向は図 5-1 により検討し、計算条件の厳しい方で耐震性についての計算を行う。
- (5) 耐震計算に用いる寸法は、公称値を使用する。

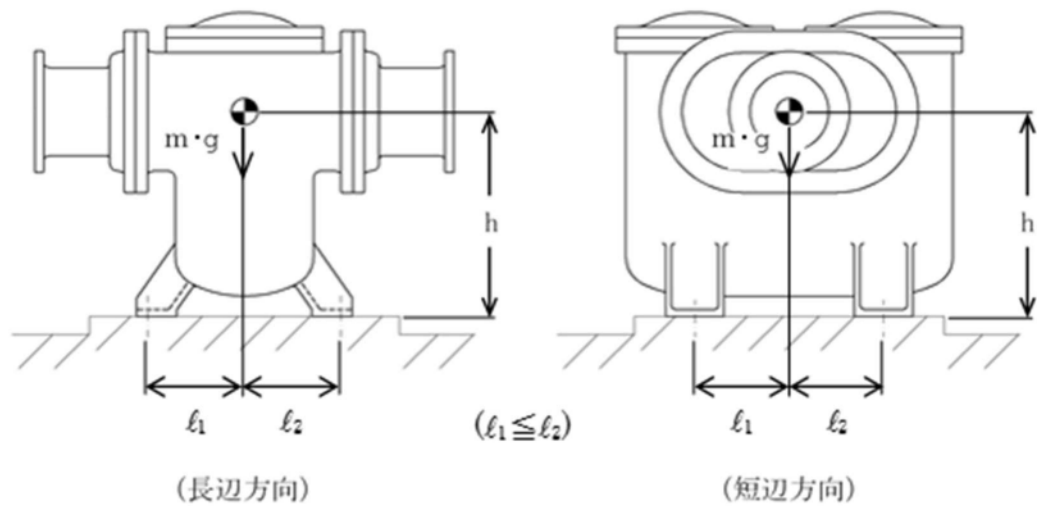


図 5-1 概要図

5.2 荷重の組合せ及び許容応力

5.2.1 荷重の組合せ及び許容応力状態

高圧炉心スプレイ系ディーゼル発電機用海水ストレーナの荷重の組合せ及び許容応力状態のうち設計基準対象施設の評価に用いるものを表 5-1 に，重大事故等対処設備の評価に用いるものを表 5-2 に示す。

5.2.2 許容応力

高圧炉心スプレイ系ディーゼル発電機用海水ストレーナの許容応力は，添付書類「V-2-1-9 機能維持の基本方針」に基づき表 5-3 のとおりとする。

5.2.3 使用材料の許容応力評価条件

高圧炉心スプレイ系ディーゼル発電機用海水ストレーナの使用材料の許容応力評価条件のうち設計基準対象施設の評価に用いるものを表 5-4 に，重大事故等対処設備の評価に用いるものを表 5-5 に示す。

表5-1 荷重の組合せ及び許容応力状態（設計基準対象施設）

施設区分		機器名称	耐震設計上の 重要度分類	機器等の区分	荷重の組合せ	許容応力状態
その他発電 用原子炉の 附属施設	非常用 電源設備	高圧炉心スプレイ系 ディーゼル発電機用 海水ストレーナ	S	クラス3容器*	$D + P_D + M_D + S_d^*$	Ⅲ _A S
					$D + P_D + M_D + S_s$	Ⅳ _A S

注記*：クラス3容器の支持構造物を含む。

表5-2 荷重の組合せ及び許容応力状態（重大事故等対処設備）

施設区分		機器名称	設備分類* ¹	機器等の区分	荷重の組合せ	許容応力状態
その他発電 用原子炉の 附属施設	非常用 電源設備	高圧炉心スプレイ系 ディーゼル発電機用 海水ストレーナ	常設耐震／防止	重大事故等 クラス2容器* ²	$D + P_D + M_D + S_s^{*3}$	Ⅳ _A S
					$D + P_{SAD} + M_{SAD} + S_s$	V _A S (V _A Sとして、 Ⅳ _A Sの許容限 界を用いる。)

注記 *1：「常設耐震／防止」は常設耐震重要重大事故防止設備を示す。

*2：重大事故等クラス2容器の支持構造物を含む。

*3：「 $D + P_{SAD} + M_{SAD} + S_s$ 」の評価に包絡されるため、評価結果の記載を省略する。

表 5-3 許容応力 (クラス 2, 3 支持構造物及び重大事故等クラス 2 支持構造物)

許容応力状態	許 容 限 界 ^{*1, *2} (ボ ル ト 等)	
	一 次 応 力	
	引張り	せん断
Ⅲ _A S	$1.5 \cdot f_t$	$1.5 \cdot f_s$
Ⅳ _A S	$1.5 \cdot f_t^*$	$1.5 \cdot f_s^*$
V _A S (V _A Sとして, Ⅳ _A Sの許容限界を用いる。)		

注記 *1: 応力の組合せが考えられる場合には, 組合せ応力に対しても評価を行う。

*2: 当該の応力が生じない場合, 規格基準で省略可能とされている場合及び他の応力で代表可能な場合は評価を省略する

表5-4 使用材料の許容応力評価条件（設計基準対象施設）

評価部材	材料	温度条件 (°C)		S _y (MPa)	S _u (MPa)
		周囲環境温度			
基礎ボルト		周囲環境温度		231	394

表5-5 使用材料の許容応力評価条件（重大事故等対処設備）

評価部材	材料	温度条件 (°C)		S _y (MPa)	S _u (MPa)
		周囲環境温度			
基礎ボルト		周囲環境温度		231	394

5.3 設計用地震力

「弾性設計用地震動 S_d 又は静的震度」及び「基準地震動 S_s 」による地震力は、添付書類「V-2-1-7 設計用床応答曲線の作成方針」に基づき設定する。

評価に用いる設計用地震力を表 5-6 及び表 5-7 に示す。

表 5-6 設計用地震力（設計基準対象施設）

据付場所 及び 床面高さ (m)	固有周期(s)	弾性設計用地震動 S_d 又は静的震度		基準地震動 S_s	
		水平方向 設計震度	鉛直方向 設計震度	水平方向 設計震度	鉛直方向 設計震度
海水ポンプ室 EL. 0.30*1	—*2	$C_H=0.81$	$C_V=1.23$	$C_H=1.38$	$C_V=2.70$

注記 *1：基準床レベルを示す。

*2：固有周期は十分に小さく，計算は省略する。

表 5-7 設計用地震力（重大事故等対処設備）

据付場所 及び 床面高さ (m)	固有周期(s)	弾性設計用地震動 S_d 又は静的震度		基準地震動 S_s	
		水平方向 設計震度	鉛直方向 設計震度	水平方向 設計震度	鉛直方向 設計震度
海水ポンプ室 EL. 0.30*1	—*2	—	—	$C_H=1.38$	$C_V=2.70$

注記 *1：基準床レベルを示す。

*2：固有周期は十分に小さく，計算は省略する。

5.4 計算方法

基礎ボルトの応力は、地震による引張応力とせん断応力について計算する。

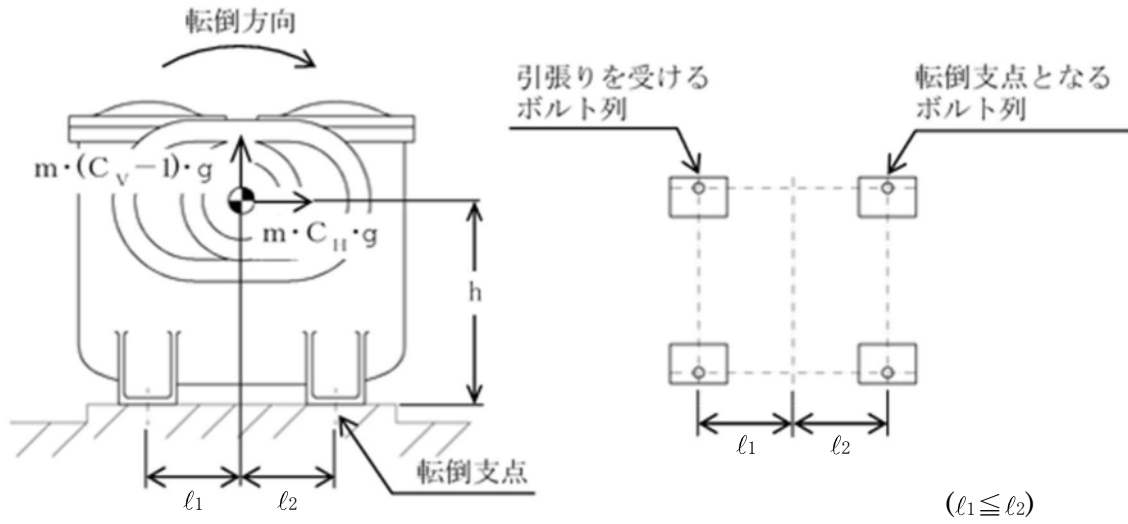


図 5-2 計算モデル（短辺方向転倒）

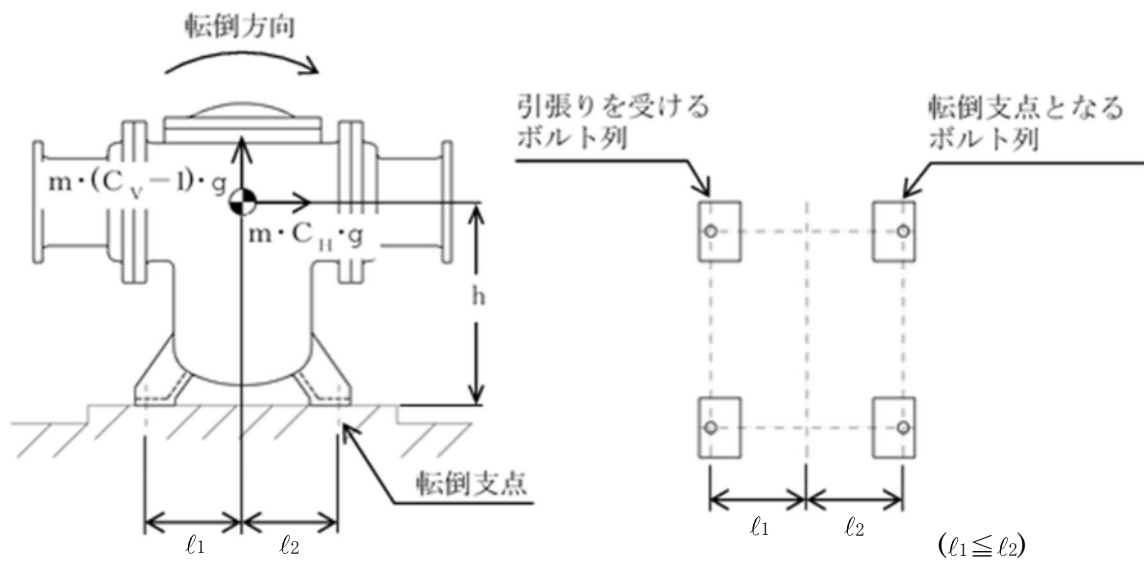


図 5-3 計算モデル（長辺方向転倒）

(1) 引張応力

基礎ボルトに対する引張力は最も厳しい条件として、図 5-2 で基礎ボルトを支点とする転倒を考え、これを片側の基礎ボルトで受けるものとして計算する。

引張力

$$F_b = \frac{m \cdot g \cdot C_H \cdot h - m \cdot g \cdot (1 - C_V) \cdot \ell_2}{n_f \cdot (\ell_1 + \ell_2)} \dots \dots \dots (5.2.1)$$

引張応力

$$\sigma_b = \frac{F_b}{A_b} \dots \dots \dots (5.2.2)$$

ここで、基礎ボルトの軸断面積 A_b は

$$A_b = \frac{\pi}{4} \cdot d^2 \dots \dots \dots (5.2.3)$$

ただし、 F_b が負のとき基礎ボルトには引張力が生じないので、引張応力の計算は行なわない。

(2) せん断応力

基礎ボルトに対するせん断力は、基礎ボルト全本数で受けるものとして計算する。

せん断力

$$Q_b = C_H \cdot m \cdot g \dots \dots \dots (5.2.4)$$

せん断応力

$$\tau_b = \frac{Q_b}{n \cdot A_b} \dots \dots \dots (5.2.5)$$

5.5 計算条件

応力の計算に用いる計算条件は、本計算書の【高圧炉心スプレイ系ディーゼル発電機用海水ストレーナの耐震性についての計算結果】の設計条件及び機器要目に示す。

5.6 応力の評価

5.2.4項で求めた基礎ボルトの引張応力 σ_b は、次式より求めた許容引張応力 f_{ts} 以下であること。

せん断応力 τ_b はせん断力のみ受ける基礎ボルトの許容せん断応力 f_{sb} 以下であること。

$$f_{ts} = 1.4 \cdot f_{to} - 1.6 \cdot \tau_b \quad \dots \dots \dots (5.2.6)$$

かつ、

$$f_{ts} \leq f_{to} \quad \dots \dots \dots (5.2.7)$$

ただし、 f_{to} 及び f_{sb} は下表による。

	弾性設計用地震動 S_d 又は静的震度による 荷重との組合せの場合	基準地震動 S_s による 荷重との組合せの場合
許容引張応力 f_{toi}	$\frac{F_i}{2} \cdot 1.5$	$\frac{F_i^*}{2} \cdot 1.5$
許容せん断応力 f_{sbi}	$\frac{F_i}{1.5 \cdot \sqrt{3}} \cdot 1.5$	$\frac{F_i^*}{1.5 \cdot \sqrt{3}} \cdot 1.5$

6. 評価結果

6.1 設計基準対象施設としての評価結果

高圧炉心スプレイ系ディーゼル発電機用海水ストレーナの設計基準対象施設としての耐震評価結果を以下に示す。発生値は評価基準値を満足しており、設計用地震力に対して十分な構造強度を有することを確認した。

(1) 構造強度評価結果

構造強度評価結果を次頁以降の表に示す。

6.2 重大事故等対処設備としての評価結果

高圧炉心スプレイ系ディーゼル発電機用海水ストレーナの重大事故等対処設備としての耐震評価結果を以下に示す。発生値は評価基準値を満足しており、設計用地震力に対して十分な構造強度を有することを確認した。

(1) 構造強度評価結果

構造強度評価結果を次頁以降の表に示す。

【高圧炉心スプレイ系ディーゼル発電機用海水ストレーナの計算結果】

1. 設計基準対象施設

1.1 設計条件

機器名称	耐震設計上の重要度分類	据付場所及び床面高さ (m)	固有周期 (s)	弾性設計用地震動 S_d 又は静的震度		基準地震動 S_s		最高使用温度 (°C)	周囲環境温度 (°C)
				水平方向設計震度	鉛直方向設計震度	水平方向設計震度	鉛直方向設計震度		
高圧炉心スプレイ系ディーゼル発電機用海水ストレーナ	S	海水ポンプ室 EL. 0.30*1	—*2	$C_H=0.81$	$C_V=1.23$	$C_H=1.38$	$C_V=2.70$	—	□

注記 *1: 基準床レベルを示す。

*2: 固有周期は十分に小さく、計算は省略する。

1.2 機器要目

部材	m (kg)	h (mm)	ℓ_1^* (mm)	ℓ_2^* (mm)	A_b (mm ²)	n	n_f^*
基礎ボルト					314.2 (M20)	4	2
							2

部材	S_y (MPa)	S_u (MPa)	F (MPa)		転倒方向
			弾性設計用地震動 S_d 又は静的震度	基準地震動 S_s	
基礎ボルト	231	394	231	276	短辺

注記 *: ボルトの機器要目における上段は短辺方向に対する評価時の要目を示し、下段は長辺方向に対する評価時の要目を示す。

1.3 計算数値

ボルトに作用する力


(単位：N)

部 材	F _b		Q _b	
	弾性設計用地震動 S _d 又は静的震度	基準地震動 S _s	弾性設計用地震動 S _d 又は静的震度	基準地震動 S _s
基礎ボルト	1.020×10 ⁴	2.396×10 ⁴	1.628×10 ⁴	2.774×10 ⁴

1.4 結 論

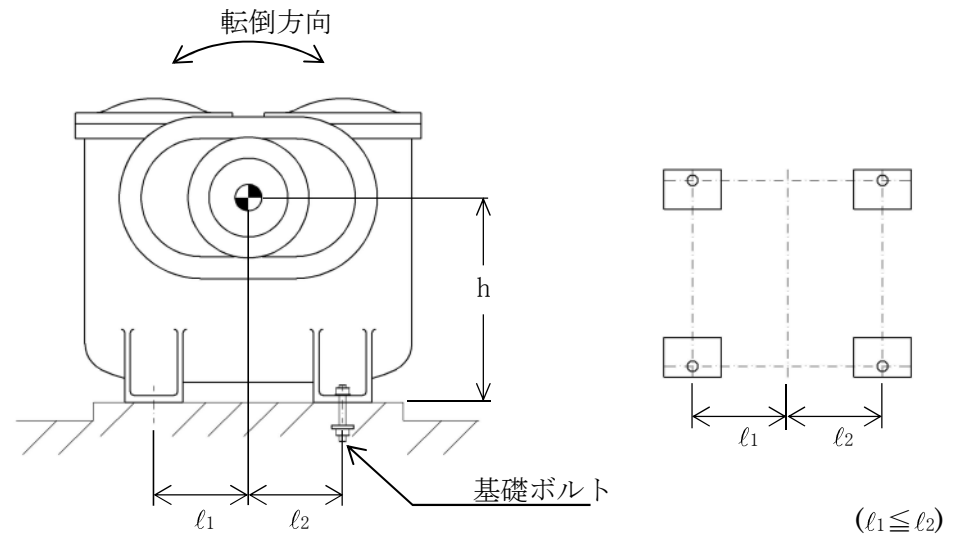
ボルトの応力

(単位：MPa)

部 材	材 料	応 力	弾性設計用地震動 S _d 又は静的震度		基準地震動 S _s	
			算出応力	許容応力	算出応力	許容応力
基礎ボルト		引 張 り	$\sigma_b = 33$	$f_{ts} = 173^*$	$\sigma_b = 77$	$f_{ts} = 207^*$
		せ ん 断	$\tau_b = 13$	$f_{sb} = 133$	$\tau_b = 22$	$f_{sb} = 159$

すべて許容応力以下である。

注記* : $\text{Min}[1.4 \cdot f_{t,oi} - 1.6 \cdot \tau_{bi}, f_{t,oi}]$



【高圧炉心スプレイ系ディーゼル発電機用海水ストレーナの耐震性についての計算結果】

2. 重大事故等対処設備

2.1 設計条件

機器名称	設備分類	据付場所及び床面高さ (m)	固有周期(s)	弾性設計用地震動 S _d 又は静的震度		基準地震動 S _s		最高使用温度 (°C)	周囲環境温度 (°C)
				水平方向設計震度	鉛直方向設計震度	水平方向設計震度	鉛直方向設計震度		
高圧炉心スプレイ系 ディーゼル発電機用 海水ストレーナ	常設耐震/防止 常設/緩和	海水ポンプ室 EL. 0.30*1	—*2	—	—	C _H =1.38	C _V =2.70	—	□

注記 *1: 基準床レベルを示す。

*2: 固有周期は十分に小さく、計算は省略する。

2.2 機器要目

部材	m (kg)	h (mm)	ℓ ₁ * (mm)	ℓ ₂ * (mm)	A _b (mm ²)	n	n _f *
基礎ボルト					314.2 (M20)	4	2
							2

部材	S _y (MPa)	S _u (MPa)	F (MPa)		転倒方向
			弾性設計用地震動 S _d 又は静的震度	基準地震動 S _s	
基礎ボルト	231	394	—	276	短辺

注記 * : ボルトの機器要目における上段は短辺方向に対する評価時の要目を示し、下段は長辺方向に対する評価時の要目を示す。

2.3 計算数値

ボルトに作用する力

(単位：N)

部 材	F _b		Q _b	
	弾性設計用地震動 S _d 又は静的震度	基準地震動 S _s	弾性設計用地震動 S _d 又は静的震度	基準地震動 S _s
基礎ボルト	—	2.396×10 ⁴	—	2.774×10 ⁴

2.4 結 論

ボルトの応力

(単位：MPa)

部 材	材 料	応 力	弾性設計用地震動 S _d 又は静的震度		基準地震動 S _s	
			算出応力	許容応力	算出応力	許容応力
基礎ボルト	SS400	引 張 り	—	—	$\sigma_b = 77$	$f_{ts} = 207^*$
		せ ん 断	—	—	$\tau_b = 22$	$f_{sb} = 159$

すべて許容応力以下である。

注記* : $\text{Min}[1.4 \cdot f_{t,oi} - 1.6 \cdot \tau_{b,i}, f_{t,oi}]$

