

東海第二発電所 工事計画審査資料	
資料番号	工認-039 改4
提出年月日	平成30年9月14日

V-1-1-6 別添2 可搬型重大事故等対処設備の設計方針

目次

	頁
1. 概要	1
2. 設計の基本方針	2
3. 設備分類	7
4. 要求機能及び性能目標	9
4.1 要求機能	9
4.2 性能目標	9
5. 機能設計	12
5.1 車両型設備	12
5.2 ポンベ設備	12
5.3 その他設備	13
6. 構造強度設計	14
6.1 構造強度の設計方針	14
6.2 荷重及び荷重の組合せ	15
6.3 機能維持の方針	16
6.4 波及的影響評価	26

1. 概要

本添付書類は、添付書類「V-1-1-6 安全設備及び重大事故等対処設備が使用される条件の下における健全性に関する説明書」（以下「添付書類V-1-1-6」という。）にて設定している可搬型重大事故等対処設備の機能維持に係る設計方針を整理した上で、各設計方針に対して、可搬型重大事故等対処設備の設備分類、要求機能及び性能目標を明確にし、各設備の機能設計等について説明するものである。

なお、添付書類V-1-1-6 では、可搬型重大事故等対処設備が使用される条件の下における健全性について、「多重性、多様性及び位置的分散」、「悪影響防止」、「環境条件等」及び「操作性及び試験・検査性」に分け、設計方針を示している。

2. 設計の基本方針

可搬型重大事故等対処設備は、荷重及び波及的影響を含め想定される環境条件において、重大事故等及び設計基準事故に対処するための必要な機能を損なわない設計とするとともに、他の設備に悪影響を及ぼさない設計とする。

また、可搬型重大事故等対処設備は、設計基準事故対処設備及び常設重大事故等対処設備と共通要因によって同時に機能が損なわれるおそれがない設計とする。

これらの設計に考慮すべき要因である自然現象、外部人為事象、溢水及び火災に対する可搬型重大事故等対処設備の設計方針について以下に示す。

(1) 自然現象及び外部人為事象

a. 地震

可搬型重大事故等対処設備は、自然現象のうち地震に関して、耐震設計として横すべりを含めて地震による荷重を考慮して機能を損なわない設計とするとともに、地震後においても機能及び性能を維持する設計とする。

屋内の可搬型重大事故等対処設備は、地震随伴火災及び地震随伴溢水の影響を考慮して保管する。

屋外の可搬型重大事故等対処設備は、地震による影響（周辺構造物の倒壊や周辺斜面の崩壊、道路面のすべり、液状化及び揺すり込みによる不等沈下、地盤支持力の不足並びに地下構造物及び水路等の損壊等）を受けない位置に保管する。

可搬型重大事故等対処設備は、設計基準対象施設とは異なり、床や地盤等に強固に固定されず、地震により他の設備へ波及的影響を与えるおそれがあることから、使用時の移動又は運搬において他の設備へ波及的影響を考慮する必要がある。また、構造上、地震により、すべり又は傾きが生じることが考えられることから、波及的影響の評価により、当該設備による他の設備に対して波及的影響を及ぼさない設計とする。

可搬型重大事故等対処設備の保管場所は、設計基準事故対処設備及び常設重大事故等対処設備と位置的分散を図る設計とする。

可搬型重大事故等対処設備は、その機能に応じ、位置的分散を考慮の上、隣接しない保管場所に保管する設計とする。

可搬型重大事故等対処設備の耐震設計については、本添付書類に基づき実施する。

可搬型重大事故等対処設備の位置的分散については、添付書類V-1-1-6の「2.1 多重性、多様性及び位置的分散」に示す。

可搬型重大事故等対処設備の保管場所において周辺斜面が崩壊しないことの考慮等については、添付書類V-1-1-6の別添-1「可搬型重大事故等対処設備の保管場所及びアクセスルート」に示す。

b. 津波

可搬型重大事故等対処設備は、自然現象として津波（基準津波を超え敷地に遡上する津波を含む。以下「敷地に遡上する津波」という。）に対する耐津波設計を実施する。

屋外の可搬型重大事故等対処設備は、基準津波による影響を考慮し、必要な津波防護対策

を講じる設計とする。また、敷地に遡上する津波に対しては、津波が到達しない高所に保管する。屋内の可搬型重大事故等対処設備に対しても、基準津波及び敷地に遡上する津波による影響を考慮し、必要な津波防護対策を講じる設計とする。

可搬型重大事故等対処設備の保管場所は、設計基準事故対処設備及び常設重大事故等対処設備と位置的分散を図る設計とする。

可搬型重大事故等対処設備は、その機能に応じ、位置的分散を考慮の上、隣接しない保管場所に保管する設計とする。

可搬型重大事故等対処設備の耐津波設計については、添付書類「V-1-1-2 発電用原子炉施設の自然現象等による損傷防止に関する説明書」のうち添付書類「V-1-1-2-1 発電用原子炉施設に対する自然現象等による損傷の防止に関する説明書」に基づき実施する。

可搬型重大事故等対処設備の位置的分散については、添付書類V-1-1-6 の「2.1 多重性、多様性及び位置的分散」に示す。

c. 風（台風）及び竜巻

屋内の可搬型重大事故等対処設備は、自然現象のうち風（台風）及び竜巻に対し、建屋内に保管する設計とする。

屋外の可搬型重大事故等対処設備は、風（台風）及び竜巻による風荷重を考慮して、他の設備に悪影響を及ぼさないよう、固定する設計とする。

屋外の可搬型重大事故等対処設備は、設計基準事故対処設備及び常設重大事故等対処設備と位置的分散を図る設計とする。

屋外の可搬型重大事故等対処設備は、その機能に応じ、位置的分散を考慮の上、隣接しない保管場所に保管する設計とする。

風（台風）及び竜巻に対する可搬型重大事故等対処設備の設計については、添付書類「V-1-1-2 発電用原子炉施設の自然現象等による損傷防止に関する説明書」のうち添付書類「V-1-1-2-1 発電用原子炉施設に対する自然現象等による損傷の防止に関する説明書」に基づき実施する。

可搬型重大事故等対処設備の位置的分散については、添付書類V-1-1-6 の「2.1 多重性、多様性及び位置的分散」に示す。

d. 積雪及び火山の影響

屋内の可搬型重大事故等対処設備は、自然現象のうち積雪及び火山の影響に対して建屋内に保管する設計とする。

屋外の可搬型重大事故等対処設備は、積雪及び火山の影響を考慮して、必要により除雪及び除灰の措置を講じる。

屋外の可搬型重大事故等対処設備は、設計基準事故対処設備及び常設重大事故等対処設備と位置的分散を図る設計とする。

屋外の可搬型重大事故等対処設備は、その機能に応じ、位置的分散を考慮の上、隣接しない保管場所に保管する設計とする。

可搬型重大事故等対処設備は、積雪及び火山の影響に対する設計について、添付書類「V

-1-1-2 発電用原子炉施設の自然現象等による損傷防止に関する説明書」のうち添付書類「V-1-1-2-1 発電用原子炉施設に対する自然現象等による損傷の防止に関する説明書」に基づき実施する。

可搬型重大事故等対処設備の位置的分散については、添付書類V-1-1-6の「2.1 多重性、多様性及び位置的分散」に示す。

e. 飛散物（航空機落下）及び故意による大型航空機の衝突その他のテロリズム

可搬型重大事故等対処設備は、外部人為事象のうち飛散物（航空機落下）及び故意による大型航空機の衝突並びにその他のテロリズムに関して、原則として建屋内に保管するとともに、可能な限り設計基準事故対処設備及び常設重大事故等対処設備と位置的分散を図る設計とする。

屋外の可搬型重大事故等対処設備は、設計基準事故対処設備及び常設重大事故等対処設備が設置されている建屋及び屋外の常設重大事故等対処設備のそれぞれから100mの離隔距離又は屋外の設計基準事故対処設備から100mの離隔距離を確保した上で、位置的分散を図る設計とする。

屋外の可搬型重大事故等対処設備は、その機能に応じ、位置的分散を考慮の上、隣接しない保管場所に保管する設計とする。

可搬型重大事故等対処設備の位置的分散については、添付書類V-1-1-6の「2.1 多重性、多様性及び位置的分散」に示す。

f. その他自然現象及び外部人為事象

屋内の可搬型重大事故等対処設備は、自然現象のうち落雷、生物学的事象、森林火災及び高潮並びに外部人為事象のうち近隣の産業施設等の火災・爆発（飛来物含む）、航空機墜落による火災、火災の二次的影響（ばい煙）、有毒ガス及び漂流船舶の衝突（以下「その他自然現象及び外部人為事象」という。）に対して、建屋内に保管する設計とする。

屋外の可搬型重大事故等対処設備は、設計基準事故対処設備及び常設重大事故等対処設備と位置的分散を図る設計とする。

屋外の可搬型重大事故等対処設備は、その機能に応じ、位置的分散を考慮の上、隣接しない保管場所に保管する設計とする。

その他自然現象及び外部人為事象に対する可搬型重大事故等対処設備の設計については、添付書類「V-1-1-2 発電用原子炉施設の自然現象等による損傷防止に関する説明書」のうち添付書類「V-1-1-2-1 発電用原子炉施設に対する自然現象等による損傷の防止に関する説明書」に基づき実施する。

可搬型重大事故等対処設備の位置的分散については、添付書類V-1-1-6の「2.1 多重性、多様性及び位置的分散」に示す。

(2) 溢水

可搬型重大事故等対処設備は、屋外の低耐震クラスのタンクの破損等による溢水に対して、溢水による浸水深を考慮した設計とするか又は溢水の影響のない高所に保管する設計とする。

可搬型重大事故等対処設備は、設計基準事故対処設備及び常設重大事故等対処設備と位置的分散を図る設計とする。

屋外の可搬型重大事故等対処設備は、その機能に応じ、位置的分散を考慮の上、隣接しない保管場所に保管する設計とする。

可搬型重大事故等対処設備の溢水に対する防護設計については、添付書類「V-1-1-8 発電用原子炉施設の溢水防護に関する説明書」のうち添付書類「V-1-1-8-1 溢水等による損傷防止の基本方針」に基づき実施する。

(3) 火災

可搬型重大事故等対処設備は、火災に対して火災防護計画に基づき火災防護対策を策定する。

可搬型重大事故等対処設備は、設計基準事故対処設備及び常設重大事故等対処設備と位置的分散を図る設計とする。

屋外の可搬型重大事故等対処設備は、その機能に応じ、位置的分散を考慮の上、隣接しない保管場所に保管する設計とする。

可搬型重大事故等対処設備の火災防護計画については、添付書類「V-1-1-7 発電用原子炉施設の火災防護に関する説明書」の内容を踏まえ策定する。

可搬型重大事故等対処設備の位置的分散については、添付書類V-1-1-6の「2.1 多重性、多様性及び位置的分散」に示す。

以上を踏まえ、可搬型重大事故等対処設備については、設備の構造及び機能別に分類し、機能設計上の性能目標と地震による荷重を考慮した構造強度設計上の性能目標を定める。

可搬型重大事故等対処設備は、機能設計上の性能目標を達成するため、設備ごとに機能の設計方針を定める。

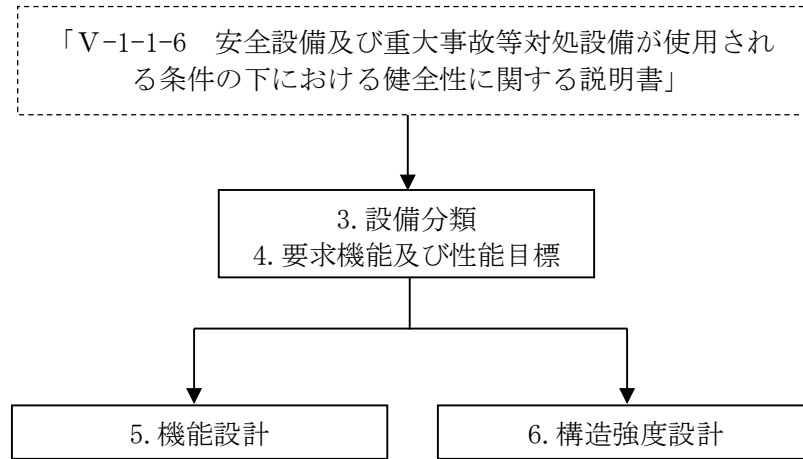
可搬型重大事故等対処設備は、構造強度設計上の性能目標を達成するため、設備ごとに構造強度設計上の方針を示した上で、添付書類「V-1-1-2 発電用原子炉施設の自然現象等による損傷の防止に関する説明書」のうち添付書類「V-1-1-2-1 発電用原子炉施設に対する自然現象等による損傷の防止に関する説明書」及び添付書類「V-2 耐震性に関する説明書」のうち添付書類「V-2-1-9 機能維持の基本方針」の「3.1 構造強度上の制限」にて設定している荷重条件及び荷重の組合せに従い、構造強度設計上に必要な考慮すべき荷重条件を設定し、その荷重の組合せの考え方を定める。

可搬型重大事故等対処設備の設計フローを図2-1に示す。

耐震設計上の重大事故等対処施設の設備の分類に該当しない設備である可搬型重大事故等対処設備の耐震計算については、主要設備リスト記載機器であるため、添付書類「V-2 耐震性に関する説明書」のうち添付書類「V-2-1-9 機能維持の基本方針」に基づき実施し、耐震計算の方針並びに耐震計算の方法及び結果については、添付書類「V-2-別添3 可搬型重大事故等対処設備等の耐震性に関する説明書」に示す。

添付書類「V-1-1-2 発電用原子炉施設の自然現象等による損傷の防止に関する説明書」のうち添付書類「V-1-1-2-3 竜巻への配慮に関する説明書」に基づき竜巻対策として実施する固縛措置については、可搬型重大事故等対処設備の耐震計算の波及的影響評価の結果を考慮した設計

とする。



(注) フロー中の番号は本資料での記載箇所

図 2-1 設備の設計フロー

3. 設備分類

可搬型重大事故等対処設備は、構造強度設計を行うに当たり、当該設備を支持する構造を含む各設備の構造により以下のとおり分類する。

(1) 車両型設備

移動機能を有する車両等にポンプ、発電機、内燃機関、電動機等を積載し、ボルト等で固定し、地盤安定性を有する屋外の保管場所の地面に固定せずに保管する設備を車両型設備として分類する。

- a. 可搬型代替注水大型ポンプ
- b. 可搬型代替注水中型ポンプ
- c. 可搬型代替低圧電源車
- d. 窒素供給装置用電源車
- e. 窒素供給装置
- f. タンクローリ
- g. ホイールローダ

(2) ボンベ設備

ボンベ架台に収納し、架台を耐震性を有する建屋内にボルトで固定して保管する設備をボンベ設備として分類する。

- a. 非常用窒素供給系A系高圧窒素ボンベ
- b. 非常用窒素供給系B系高圧窒素ボンベ
- c. 非常用逃がし安全弁駆動系A系高圧窒素ボンベ
- d. 非常用逃がし安全弁駆動系B系高圧窒素ボンベ
- e. 中央制御室待避室空気ボンベユニット（空気ボンベ）
- f. 緊急時対策所加圧設備（空気ボンベ）
- g. 第二弁操作室空気ボンベユニット（空気ボンベ）

(3) その他設備

耐震性を有する建屋内の保管場所又は地盤安定性を有する屋外の保管場所において、スリング等で固縛する設備をその他設備として分類する。

- a. 可搬型スプレインゾル
- b. 放水砲
- c. ホース
- d. 汚濁防止膜
- e. 泡混合器
- f. 泡消火薬剤容器（大型ポンプ用）
- g. 可搬型計測器（温度、圧力、水位及び流量計測用）
- h. 可搬型計測器（圧力、水位及び流量計測用）
- i. 酸素濃度計

- j. 二酸化炭素濃度計
- k. 可搬型照明（S A）
- l. 衛星電話設備（携帯型）
- m. 衛星電話設備（可搬型）（待避室）
- n. 無線連絡設備（携帯型）
- o. 携行型有線通話装置
- p. データ表示装置（待避室）
- q. 可搬型整流器
- r. 逃がし安全弁用可搬型蓄電池
- s. 緊急時対策所エリアモニタ
- t. 可搬型モニタリング・ポスト
- u. 可搬型モニタリング・ポスト端末
- v. 可搬型ダスト・よう素サンプラ
- w. β 線サーベイ・メータ
- x. Na I シンチレーションサーベイ・メータ
- y. Zn S シンチレーションサーベイ・メータ
- z. 電離箱サーベイ・メータ
- aa. 小型船舶（船体）
- ab. 小型船舶（船外機，バッテリー，コントローラ）
- ac. 可搬型気象観測設備
- ad. 可搬型気象観測設備端末

4. 要求機能及び性能目標

重大事故等に対処することを目的として、添付書類V-1-1-6において、可搬型重大事故等対処設備は、地震後においても重大事故等に対処するために必要な機能を損なわないこととしている。また、構造強度設計を行うに当たり、「3. 設備分類」において、車両型設備、ポンベ設備及びその他設備に分類している。これらを踏まえ、設備分類ごとに要求機能を整理するとともに、機能設計上の性能目標と構造強度設計上の性能目標を設定する。

4.1 要求機能

可搬型重大事故等対処設備は、重大事故等に対し、地震後においても重大事故等に対処するために必要な機能を損なわないことが要求される。

可搬型重大事故等対処設備は、地震時において、他の設備に悪影響を及ぼさないことが要求される。

4.2 性能目標

(1) 車両型設備

車両型設備は、重大事故等に対し、地震後においても、車両型設備全体としての安定性及び重大事故等に対処するために必要な送水等の機能を維持し、容易に移動できることを機能設計上の性能目標とする。

また、車両型設備は、地震後においても、他の可搬型重大事故等対処設備を含む他の設備からの機械的な波及的影響により、重大事故等に対処するために必要な送水等の機能を維持し、容易に移動できることを損なわないよう、また、地震時において、他の可搬型重大事故等対処設備に悪影響を及ぼさないようにすることを機能設計上の性能目標とする。

車両型設備は、重大事故等起因の荷重は発生しないため、基準地震動 S_s による地震力に対し、地盤安定性を有する屋外の保管場所に保管するとともに、以下の内容を構造強度設計上の性能目標とする。

a. 構造強度

車両型設備は、地震後において、基準地震動 S_s による地震力に対し、炉心等へ冷却水を送水する機能を有するポンプ及び必要な負荷へ給電するために発電する機能を有する発電機並びにこれらの駆動源となる内燃機関及び電動機等の機器を車両にボルト等で固定し、主要な構造部材が送水機能、発電機能及び支持機能等を維持可能な構造強度を有すること。

b. 転倒

車両型設備は、地震時において、基準地震動 S_s による地震力に対し、炉心等へ冷却水を送水するポンプ及び必要な負荷へ給電する発電機並びにこれらの駆動源となる内燃機関及び電動機等を車両に取付ボルト等で固定し、車両型設備全体が安定性を有し、転倒しないこと。

c. 機能維持

(a) 動的及び電氣的機能

車両型設備は、地震後において、基準地震動 S_s による地震力に対し、車両に積載しているポンプ等の炉心等へ冷却水を送水する機能及び必要な負荷へ給電するための発電機能並びにこれらの駆動源となる内燃機関及び電動機等の動的及び電氣的機能を維持できること。

(b) 支持機能，移動機能

車両型設備は、地震後において、基準地震動 S_s による地震力に対し、車両積載設備から受ける荷重を支持する機能並びに車両型設備としての自走又は牽引等による移動機能を維持できること。

d. 波及的影響

車両型設備は、地震時において、基準地震動 S_s による地震力に対し、地盤安定性を有する屋外の保管場所の地面等に固定せずに保管し、車両型設備全体が安定性を有し、主要な構造部材が送水機能，発電機能及び支持機能等を維持可能な構造強度を有し、当該設備の傾き及び横すべりにより，他の設備のうち，当該設備以外の可搬型重大事故等対処設備に波及的影響を及ぼさないよう保管すること。

(2) ポンベ設備

ポンベ設備は、重大事故等に対し、地震後においても、機器全体としての安定性及び重大事故等に対処するために必要な窒素又は空気の供給機能を維持することを機能設計上の性能目標とする。

また、ポンベ設備は、地震後においても、他の可搬型重大事故等対処設備を含む他の設備からの機械的な波及的影響により、重大事故等に対処するために必要な窒素等の供給機能を維持できることを損なわないよう、また、地震時において、他の可搬型重大事故等対処設備に悪影響を及ぼさないようにすることを機能設計上の性能目標とする。

ポンベ設備は、重大事故等起因の荷重は発生しないため、基準地震動 S_s による地震力に対し、耐震性を有する建屋内の保管場所に保管するとともに、以下の内容を構造強度設計上の性能目標とする。

a. 構造強度

ポンベ設備は、地震後において、基準地震動 S_s による地震力に対し、ポンベ架台に収納し、架台を耐震性を有する建屋内の保管場所の床又は壁等に溶接で固定して保管し、主要な構造部材が窒素及び空気供給機能を維持可能な構造強度を有すること。

b. 転倒

ポンベ設備は、地震時において、基準地震動 S_s による地震力に対し、耐震性を有する建屋内の保管場所に保管し、床又は壁等溶接で固定することで機器全体が安定性を有し、

転倒しないこと。

c. 波及的影響

ポンベ設備は、地震後において、基準地震動 S_0 による地震力に対し、ポンベ架台に収納し、架台を耐震性を有する建屋内の保管場所の床又は壁等に溶接で固定して保管し、主要な構造部材が窒素及び空気供給機能を維持可能な構造強度を有することで、当該設備以外の可搬型重大事故等対処設備に波及的影響を及ぼさないよう保管すること。

(3) その他設備

その他設備は、重大事故等に対し、地震後においても、機器全体としての安定性及び重大事故等に対処するために必要な計測、給電等の機能を維持することを機能設計上の性能目標とする。

その他設備は、地震後においても、他の可搬型重大事故等対処設備等を含む他の設備からの機械的な波及的影響により、重大事故等に対処するために必要な計測、給電等の機能を維持できることを損なわないよう、また地震時において、他の可搬型重大事故等対処設備等に波及的影響を及ぼさないようにすることを機能設計上の性能目標とする。

その他設備は、重大事故起因の荷重は発生しないため、基準地震動 S_0 による地震力に対し、耐震性を有する建屋内の保管場所又は地盤安定性を有する屋外の保管場所に保管するとともに、以下の内容を構造強度設計上の性能目標とする。

a. 構造強度

その他設備を保管する架台又は収納ラックは、地震後において、基準地震動 S_0 による地震力に対し、床にボルト等で固定し、主要な構造部材が支持機能を維持可能な構造強度を有すること。

b. 転倒

その他設備は、地震時において、基準地震動 S_0 による地震力に対し、耐震性を有する建屋内の保管場所又は地盤安定性を有する屋外の保管場所に保管し、スリング等にて固縛する等により、機器全体が安定性を有し、転倒しないこと。

c. 機能維持

その他設備は、地震後において、基準地震動 S_0 による地震力に対し、主要な構造部位が水位、圧力等を計測する機能、必要な負荷へ給電する機能等の動的及び電氣的機能を維持できること。

d. 波及的影響

その他設備は、地震後において、基準地震動 S_0 による地震力に対し、耐震性を有する建屋内の保管場所又は地盤安定性を有する屋外の保管場所の床にボルトで固定した架台又は収納ラックに保管すること並びに壁等にスリング等にて固縛することで、機器本体が

安定性を有し、当該設備以外の可搬型重大事故等対処設備に波及的影響を及ぼさないこと。

5. 機能設計

「4. 要求機能及び性能目標」で設定している、可搬型重大事故等対処設備の機能設計上の性能目標を達成するために、各設備の機能設計の方針を定める。

5.1 車両型設備

5.1.1 車両型設備の設計方針

車両型設備は、「4. 要求機能及び性能目標」の「4.2 性能目標」で設定している機能設計上の性能目標を達成するために、以下の設計方針としている。

車両型設備は、重大事故等に対し、地震後においても車両型設備全体としての安定性及び重大事故等に対処するために必要な送水等の機能を維持し、容易に移動できるものとするため、炉心等へ冷却水を送水するポンプ及び必要な負荷へ給電する発電機並びにこれらの駆動源となる内燃機関及び電動機等の機器を車両に積載し、自走又は牽引等による移動が可能な設計とする。

車両型設備は、地震後においても、他の可搬型重大事故等対処設備を含む他の設備からの機械的な波及的影響により重大事故等に対処するために必要な送水等の機能を維持し、容易に移動できるよう、また、地震時において、他の可搬型重大事故等対処設備に悪影響を及ぼさないように、他の設備から適切な離隔距離を確保するため、可搬型重大事故等対処設備間の離隔距離を設定した設計とする。

5.2 ボンベ設備

5.2.1 ボンベ設備の設計方針

ボンベ設備は、「4. 要求機能及び性能目標」の「4.2 性能目標」で設定している機能設計上の性能目標を達成するために、以下の設計方針としている。

ボンベ設備は、重大事故等に対し、地震後においても、機器全体としての安定性及び重大事故等に対処するために必要な窒素及び空気の供給機能を維持するため、非常用窒素供給系等へ窒素を供給する機能及び緊急時対策所等へ空気を供給する機能を有するボンベをボンベ架台に収納する設計とする。

ボンベ設備は、地震後においても、他の可搬型重大事故等対処設備を含む他の設備からの機械的な波及的影響により重大事故等に対処するために必要な窒素及び空気供給機能を維持できることを損なわないよう、また、地震時において、他の可搬型重大事故等対処設備に悪影響を及ぼさないように、ボンベ架台に収納する設計とする。

ボンベ設備は、地震時のラックの構造健全性及び転倒による周辺設備への波及的影響がないことを確認することで、接続先の耐震性が確保された常設配管との間で大きな相対的変位が生じない設計とするとともに、常設設備と接続する連絡管については、可とう性をもつ形状とし、地震時にも機能維持が可能な設計とする。また、連絡管と常設配管との接続箇所（ねじ込み部）については、せん断破壊評価式を用いたねじ込み継手の評価及び内圧に対する強度評価にて健全性を確認する。

5.3 その他設備

5.3.1 その他設備の設計方針

その他設備は、「4. 要求機能及び性能目標」の「4.2 性能目標」で設定している機能設計上の性能目標を達成するために、以下の設計方針としている。

その他設備は、重大事故等に対し、地震後においても、機器全体としての安定性及び重大事故等に対処するために必要な計測、給電等の機能を維持するために、水位、圧力等を計測する機能、必要な負荷へ給電する機能等を有する設備を収納箱等に保管する等の設計とする。

その他設備は、地震後においても、他の可搬型重大事故等対処設備を含む他の設備からの機械的な波及的影響により重大事故等に対処するために必要な計測、給電等の機能を維持できることを損なわないよう、また地震時において、他の可搬型重大事故等対処設備に悪影響を及ぼさないように、適切に固縛する設計とする。

6. 構造強度設計

「4. 要求機能及び性能目標」で設定している、車両型設備、ポンベ設備及びその他設備が構造強度設計上の性能目標を達成するよう、「5. 機能設計」で設定している各設備が有する機能を踏まえて、構造強度設計の設計方針を設定する。

各設備の構造強度の設計方針を設定し、想定する荷重及び荷重の組合せを設定し、それらの荷重に対し、各設備の構造強度を維持するよう構造強度設計と評価方針を設定する。

可搬型重大事故等対処設備の波及的影響評価については、「6.4 波及的影響評価」に示す。

可搬型重大事故等対処設備の耐震計算の基本方針を、添付書類「V-2-別添 3-1 可搬型重大事故等対処設備の耐震計算方針」に示す。可搬型重大事故等対処設備の耐震計算の方法及び結果を、添付書類「V-2-別添 3-3 可搬型重大事故等対処設備のうち車両型設備の耐震性についての計算書」、添付書類「V-2-別添 3-4 可搬型重大事故等対処設備のうちポンベ設備の耐震性についての計算書」、添付書類「V-2-別添 3-5 可搬型重大事故等対処設備のうちその他設備の耐震性についての計算書」に、動的地震力の水平 2 方向及び鉛直方向の組合せに対する各設備の影響評価結果については、添付書類「V-2-別添 3-6 可搬型重大事故等対処設備の水平 2 方向及び鉛直方向地震力の組合せに関する影響評価結果」に示す。

6.1 構造強度の設計方針

「4. 要求機能及び性能目標」で設定している構造強度設計上の性能目標を達成するための設計方針を車両型設備、ポンベ設備及びその他設備ごとに示す。

6.1.1 車両型設備

車両型設備は、「5.1 車両型設備」で設定している機能設計を踏まえ、炉心等へ冷却水を送水するポンプ及び必要な負荷へ給電する発電機並びにこれらの駆動源となる内燃機関及び電動機等の機器を車両に積載し、自走又は牽引等による移動が可能な設計とする。また、「4. 要求機能及び性能目標」の「4.2 性能目標」で設定している構造強度設計上の性能目標を踏まえ、基準地震動 S_0 による地震力に対し、車両型設備全体が安定性を有し、主要な構造部材が送水機能、発電機能及び支持機能等を維持可能な構造強度を有し、動的及び電氣的機能を維持し、車両型設備の積載設備から受ける荷重を支持する機能並びに車両型設備としての自走又は牽引等による移動機能を維持できる設計とする。

6.1.2 ポンベ設備

ポンベ設備は、「5.2 ポンベ設備」で設定している機能設計を踏まえ、非常用窒素供給系等へ窒素を供給する機能及び緊急時対策所等へ空気を供給する機能を有するポンベを架台に収納する設計とする。また、「4. 要求機能及び性能目標」の「4.2 性能目標」で設定している構造強度設計上の性能目標を踏まえ、基準地震動 S_0 による地震力に対し、耐震性を有する架台に収納し、非常用窒素供給系等へ窒素を供給するポンベについては、建屋内の保管場所の壁又は床面のアンカープレートに溶接で固定して保管し、緊急時対策所等へ空気を供給するポンベについては、建屋床面にボルトで固定することで、主要な構造部材が窒素又は空気供給機能を維持可能な構造強度を有する設計とする。

6.1.3 その他設備

その他設備は、「5.3 その他設備」で設定している機能設計を踏まえ水位、圧力等を計測する機能、必要な負荷へ給電する機能等を有する設備を収納箱等に保管する等の設計とする。また、「4. 要求機能及び性能目標」の「4.2 性能目標」で設定している構造強度設計上の性能目標を踏まえ、基準地震動 S_s による地震力に対し、耐震性を有する建屋内の保管場所又は地盤安定性を有する屋外の保管場所に保管し、床にボルトで固定した架台又は収納ラックに保管、壁等にスリング等にて固縛し、機器本体が安定性を有し、主要な構造部材が水位、圧力等を計測する機能、必要な負荷へ給電する機能等の機能を維持可能な構造強度を有し、動的及び電氣的機能を維持できる設計とする。

6.2 荷重及び荷重の組合せ

「4. 要求機能及び性能目標」で設定している構造強度設計上の性能目標を達成するために、考慮すべき荷重条件を設定し荷重の組合せの考え方を示す。

6.2.1 荷重の種類

(1) 常時作用する荷重

常時作用する荷重は持続的に生じる荷重であり、自重及び積載荷重とする。

(2) 風荷重

風荷重は、添付書類「V-1-1-2 発電用原子炉施設の自然現象等による損傷防止に関する説明書」に従い、平成12年5月31日建築基準法施行令（建設省告示第1454号）に基づく発電所立地地域（東海村）の基準風速30m/sを使用する。

津波と風荷重の最大荷重の継続時間が共に短く、同時に発生する確率が低いことを踏まえ、ガスト影響係数を1として風荷重を算定する。

(3) 積雪荷重

積雪荷重は、添付書類「V-1-1-2 発電用原子炉施設の自然現象等による損傷防止に関する説明書」に従い、茨城県建築基準法施工細則に定められた発電所立地地域（東海村）の基準積雪深30cm（単位荷重：20N/cm/m²）に、積雪面積を乗じて積雪荷重を算定する。

(4) 地震荷重

地震荷重は、基準地震動 S_s に伴う地震力による荷重とする。

耐震計算における動的地震力の水平方向及び鉛直方向の組合せについては、水平1方向及び鉛直方向地震力の組合せ、又は水平2方向及び鉛直方向地震力の組合せで実施する。耐震計算を水平1方向及び鉛直方向地震力の組合せで実施した場合は、その計算結果に基づき水平2方向及び鉛直方向地震力の組合せが耐震性に及ぼす影響を評価する。

可搬型重大事故等対処設備の耐震計算における動的地震力の水平1方向及び鉛直方向地震力の組合せた結果は、添付書類「V-2 耐震性に関する説明書」の「V-2-別添 3

可搬型重大事故等対処設備の耐震性に関する説明書」のうち「V-2-別添 3-3 可搬型重大事故等対処設備のうち車両型設備の耐震性についての計算書」, 「別添 3-4 可搬型重大事故等対処設備のうちポンベ設備の耐震性についての計算書」, 「別添 3-5 可搬型重大事故等対処設備のうちその他設備の耐震性についての計算書」に, 水平 2 方向及び鉛直方向地震力の組合せの評価結果は添付書類「V-2 耐震性に関する説明書」の「V-2-別添 3 可搬型重大事故等対処設備の耐震性に関する説明書」のうち「V-2-別添 3-6 可搬型重大事故等対処設備の水平 2 方向及び鉛直方向地震力の組合せに関する影響評価結果」に示す。

6.2.2 荷重の組合せ

可搬型重大事故等対処設備の耐震計算の荷重の組合せの考え方について, 保管状態であることから重大事故等起因の荷重は考慮しない。荷重の組合せの考え方については, 添付書類「V-2 耐震性に関する説明書」のうち添付書類「V-2-1-9 機能維持の基本方針」に示す。

6.3 機能維持の方針

「4. 要求機能及び性能目標」で設定している構造強度設計上の性能目標を達成するために, 「6.1 構造強度の設計方針」に示す構造を踏まえ, 「6.2 荷重及び荷重の組合せ」で設定している荷重条件を考慮して, 各設備の構造設計及びそれを踏まえた評価方針を設定する。

6.3.1 車両型設備

(1) 構造設計

車両型設備は, 「6.1 構造強度の設計方針」で設定している設計方針及び「6.2 荷重及び荷重の組合せ」で設定している荷重を踏まえ, 以下の構造とする。

車両型設備は, サスペンションを有し, 地震に対する影響を軽減できる構造とし, 間接支持構造物として車両又は台車にポンプ, 発電機等を取付ボルトにより据え付ける構造であるとともに, 早期の重大事故等への対処を考慮し, 自走, 牽引等にて移動できる構造とし, 車両, 台車, ポンプ, 発電機等で構成する構造とする。また, 地盤安定性を有する屋外の保管場所の地面等に固定せずに保管する。

車両型設備の構造計画を表 6-1 に示す。車両型設備の概略図を図 6-1 に示す。

(2) 評価方針

車両型設備は, 「(1) 構造設計」を踏まえ, 以下の耐震評価方針とする。

a. 構造強度

基準地震動 S_s による地震力に対し, 車両に積載しているポンプ, 電動機, 内燃機関等の支持部の取付ボルト及びコンテナ取付ボルトが, 塑性ひずみが生じる場合であっても, その量が微小なレベルに留まって破断延性限界に十分な余裕を有することを, 計算により確認する。

b. 転倒

ポンプ、発電機等の機器を積載している車両全体は、基準地震動 S_s による地震力に対し、保管場所の地表面の最大応答加速度が、加振試験により転倒しないことを確認した加振台の最大加速度以下であることにより確認する。

c. 機能維持

(a) 動的及び電氣的機能

車両に積載しているポンプ、電動機、内燃機関等は、基準地震動 S_s による地震力に対し、保管場所の地表面の最大加速度が、地震力に伴う浮き上がりを考慮しても、加振試験により、ポンプの送水機能、発電機の発電機能及び内燃機関の駆動機能等の動的及び電氣的機能を維持できることを確認した加振台の最大加速度以下であることにより確認する。

(b) 支持機能、移動機能

車両部は、基準地震動 S_s による地震力に対し、保管場所の地表面の最大加速度が、地震力に伴う浮き上がりを考慮しても、加振試験により積載物の支持機能及び車両型設備としての自走又は牽引等による移動機能を維持できることを確認した加振台の最大加速度以下であることにより確認する。

基準地震動 S_s による地震力に対する耐震計算の方針については、添付書類「V-2-別添 3-1 可搬型重大事故等対処設備の耐震計算方針」に示し、耐震計算の方法及び結果については、添付書類「V-2-別添 3-3 可搬型重大事故等対処設備のうち車両型設備の耐震性についての計算書」に示す。

表 6-1 車両型設備の構造計画

設備分類	計画の概要		説明図
	主体構造	支持構造	
<p>【位置】</p> <p>車両型設備は、添付書類V-1-1-6の要求を満たす地盤安定性を有する保管場所として、以下のエリアに保管する設計としている。</p> <ul style="list-style-type: none"> ・可搬型重大事故等対処設備保管場所（西側） ・可搬型重大事故等対処設備保管場所（南側） 			
車両型設備	<p>サスペンションを有し、地震に対する影響を軽減できる構造であるとともに、早期の重大事故等への対処を考慮し、自走又は牽引等にて移動できる構造とし、車両、台車、ポンプ、発電機等により構成する。</p>	<p>ポンプ及び内燃機関は、コンテナに直接支持構造物である取付ボルトにて固定する。ポンプ、内燃機関等を収納したコンテナは、間接支持構造物であるトラックに積載し取付ボルトにより固定し、保管場所に固定せずに保管する。</p>	図 6-1

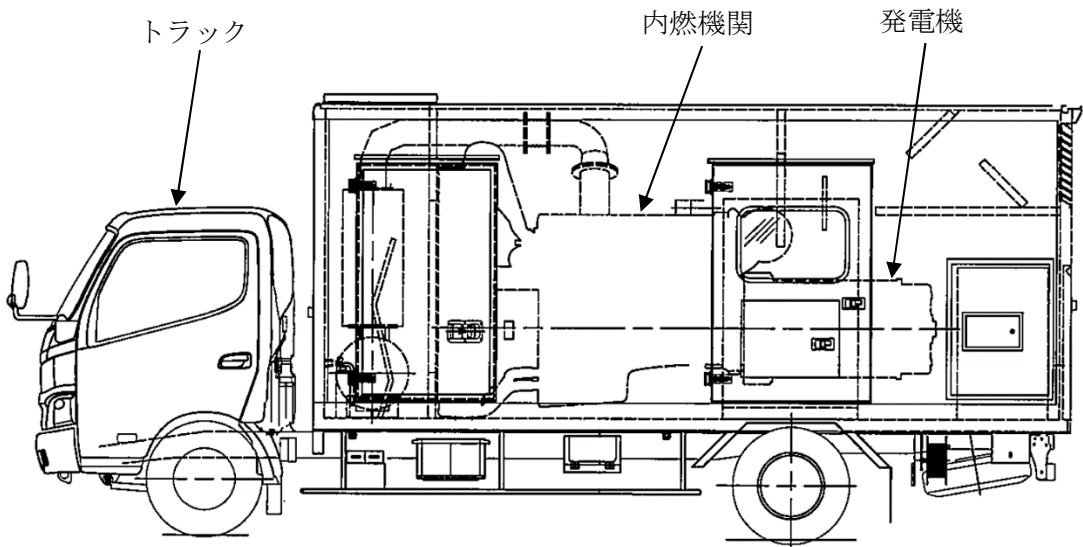


図 6-1 車両型設備

6.3.2 ポンベ設備

(1) 構造設計

ポンベ設備は、「6.1 構造強度の設計方針」で設定している設計方針及び「6.2 荷重及び荷重の組合せ」で設定している荷重を踏まえ、以下の構造とする。

ポンベ設備は、ポンベ（窒素ポンベ及び空気ポンベ）、ポンベ架台等により構成する。

ポンベは、容器として十分な強度を有する構造とし、転倒を防止するため、取付ボルト等によりポンベ架台に固定し、ポンベ架台を溶接又はボルトにより床へ固定し支持する構造とする。

ポンベ設備の構造計画を表 6-2 に示す。ポンベ設備の概略図を図 6-2 から図 6-4 に示す。

(2) 評価方針

ポンベ設備は、「(1) 構造設計」を踏まえ、以下の耐震評価方針とする。

a. 構造強度

基準地震動 S_s による地震力に対し、ポンベを収容するポンベ架台並びにこれを床面に固定する溶接部又はボルトが、塑性ひずみが生じる場合であっても、その量が微小なレベルに留まって破断延性限界に十分な余裕を有することを、計算により確認する。

b. 転倒

基準地震動 S_s による地震力に対し、ポンベを収容するポンベ架台並びにこれをアンカープレートに固定する溶接部又はボルトが、塑性ひずみが生じる場合であっても、その量が微小なレベルに留まって破断延性限界に十分な余裕を有することを、計算により確認することで、転倒しないことを確認する。

基準地震動 S_s による地震力に対する耐震計算の方針については、添付書類「V-2-別添 3-1 可搬型重大事故等対処設備の耐震計算方針」に示し、耐震計算の方法及び結果については、添付書類「V-2-別添 3-4 可搬型重大事故等対処設備のうちポンベ設備の耐震性についての計算書」に示す。

表 6-2 ポンベ設備の構造計画

設備分類	計画の概要		説明図
	主体構造	支持構造	
<p>【位置】</p> <p>ポンベ設備は、添付書類V-1-1-6の要求を満たす地盤安定性を有する保管場所として、以下のエリアに保管する設計としている。</p> <ul style="list-style-type: none"> ・原子炉建屋原子炉棟 ・原子炉建屋附属棟 ・緊急時対策所建屋 			
ポンベ設備	ポンベ設備は、ポンベ（窒素ポンベ及び空気ポンベ）及びポンベ架台等により構成する。	ポンベは容器として十分な強度を有する構造とし、取付ボルトによりポンベ架台に固定し、ポンベ架台を溶接又はボルトにより壁又は床に据え付ける。	図 6-2 図 6-3 図 6-4

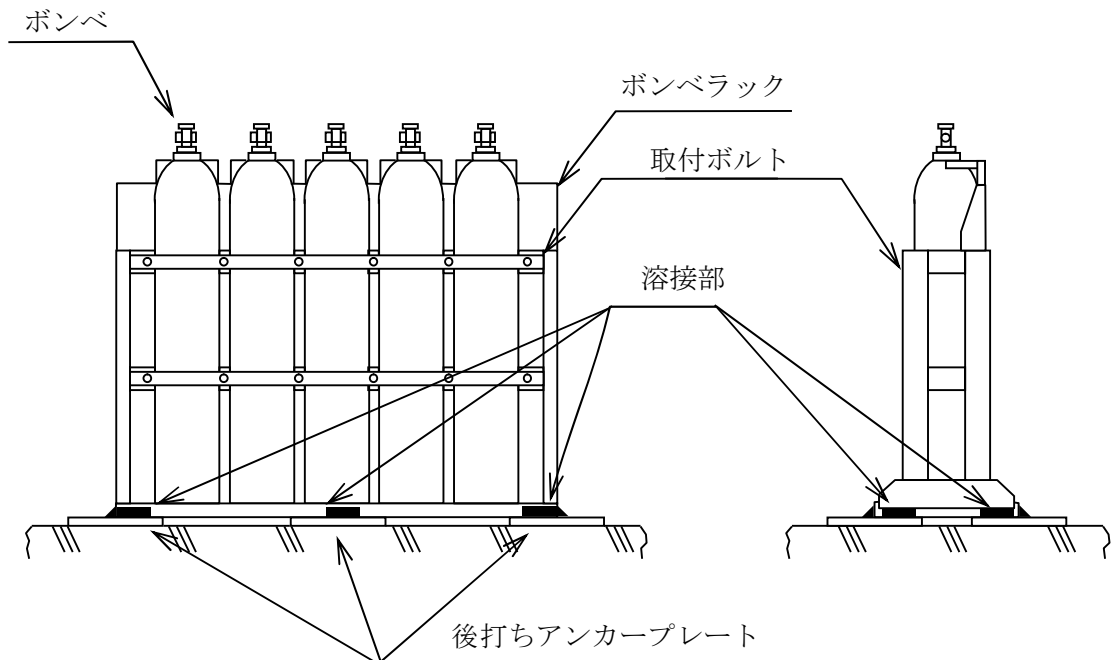


図 6-2 ポンベ設備（床置形）

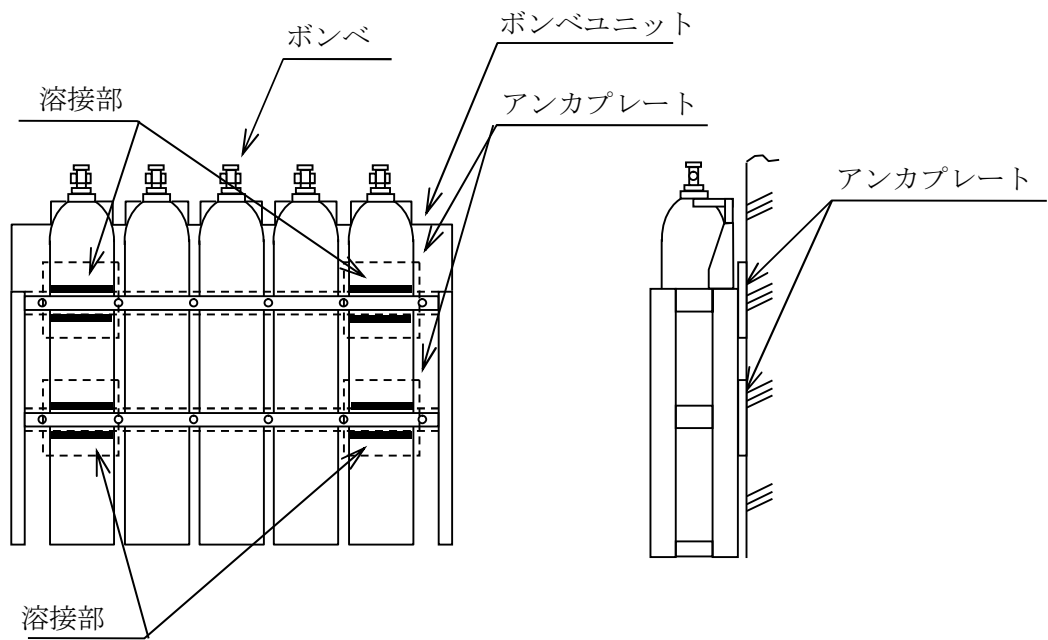


図 6-3 ポンベ設備（壁掛床置形）

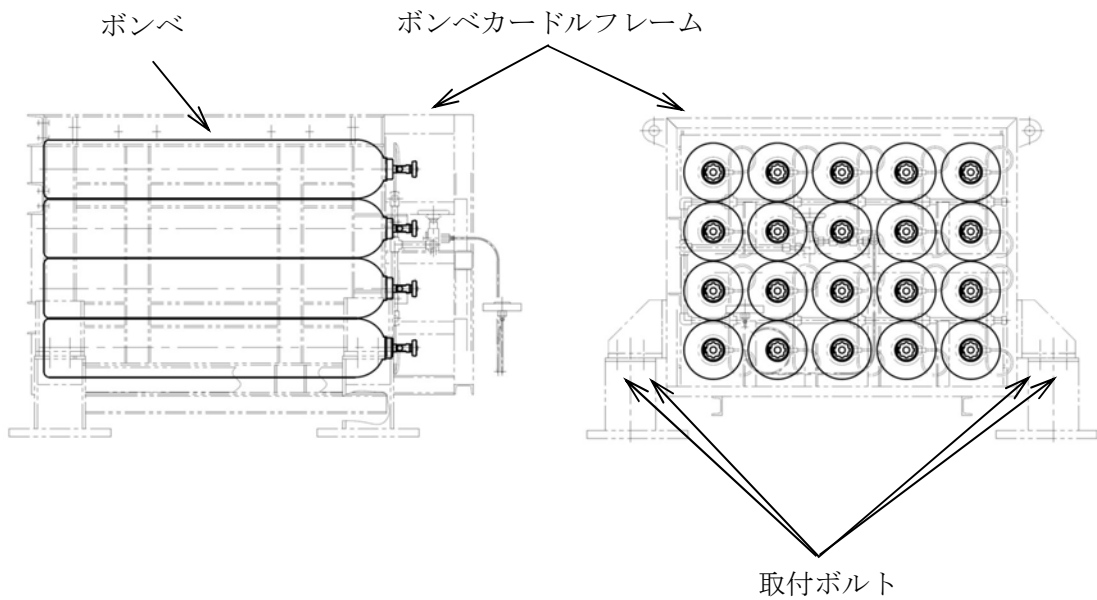


図 6-4 ポンベ設備（カード形）

6.3.3 その他設備

(1) 構造設計

その他設備は、「6.1 構造強度の設計方針」で設定している設計方針及び「6.2 荷重及び荷重の組合せ」で設定している荷重を踏まえ、以下の構造とする。

- a. 収納ラック固縛保管設備（電離箱サーベイ・メータ等）
床にボルトで固定した収納ラックにスリング等で固縛する。
- b. 収納箱架台固縛保管設備（可搬型計測器等）
床にボルトで固定した架台にスリング等で固縛する。
- c. 本体固縛保管設備（逃がし安全弁用可搬型蓄電池等）
壁等にスリング等で固縛する。

その他設備に使用しているスリング等は、基準地震動 S_s による地震力に対し、対象設備の重心高さを考慮してスリング等の設置位置を設定するとともに、保管場所の床面の最大加速度によりスリング等が受ける荷重に対して十分な裕度を持たせて選定を行う。スリング等の支持機能については保管状態を模擬した加振試験により確認する。

その他設備の構造計画を表 6-3 に示す。その他設備の概略図を図 6-5 から図 6-7 に示す。

(2) 評価方針

その他設備は、「(1) 構造設計」を踏まえ、以下の耐震評価方針とする。

a. 構造強度

その他設備のうち機器を保管する架台は、基準地震動 S_s による地震力に対し、架台及びこれを床に固定するボルトが、塑性ひずみが生じる場合であっても、その量が微小なレベルに留まって破断延性限界に十分な余裕を有することを、計算により確認する。

b. 転倒

その他設備の機器全体は、基準地震動 S_s による地震力に対し、保管場所における設置床又は地表面の最大応答加速度が、加振試験により転倒を防止するために設置しているスリング等の健全性を確認した加振台の最大加速度以下であることにより確認する。

c. 機能維持

その他設備の機器全体は、基準地震動 S_s による地震力に対し、保管場所における設置床又は地表面の最大応答加速度が、加振試験により計測、給電等の機能及びスリ

ング等の固縛機能を維持できることを確認した加振台の最大加速度以下であることにより確認する。

基準地震動 S_s による地震力による荷重に対する耐震計算の方針については、添付書類「V-2-別添 3-1 可搬型重大事故等対処設備の耐震計算の方針」に示し、耐震計算の方法及び結果については、添付書類「V-2-別添 3-5 可搬型重大事故等対処設備のうちその他設備の耐震性についての計算書」に示す。

表 6-3 その他設備の構造計画

設備分類	計画の概要		説明図
	主体構造	支持構造	
<p>【位置】</p> <p>その他設備は、基準地震動S_sによる地震力に対し、耐震性を有する建屋内の保管場所として原子炉建屋付属棟、緊急時対策所建屋に保管する設計としている。地盤安定性を有する屋外の保管場所として、可搬型重大事故等対処設備保管場所に保管する設計としている。</p>			
その他設備	電離箱サーベイメータ等及びそれを収納する収納箱で構成する。	機器又は収納箱を収納ラックに緩衝材とスリング等を用いて固縛する。収納ラックは床にボルトで固定する。	図 6-5
	可搬型計測器（温度、圧力、水位及び流量計測用）等を収納する収納箱及び架台で構成する。	緩衝材を内装した箱に収納し、収納箱を架台にスリング等で固縛する。架台は床にボルトで固定する。	図 6-6
	逃がし安全弁用可搬型蓄電池等	機器本体を床又は床に固定された支持構造物に設置し、スリング等で固縛する。	図 6-7

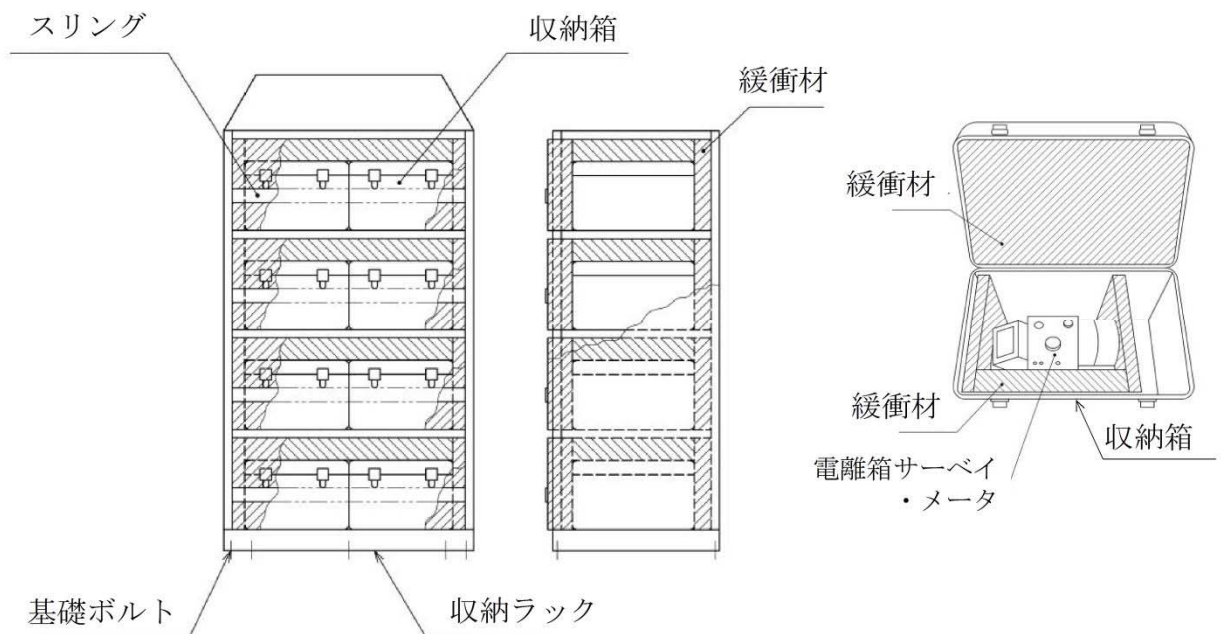


図 6-5 収納ラック固縛保管

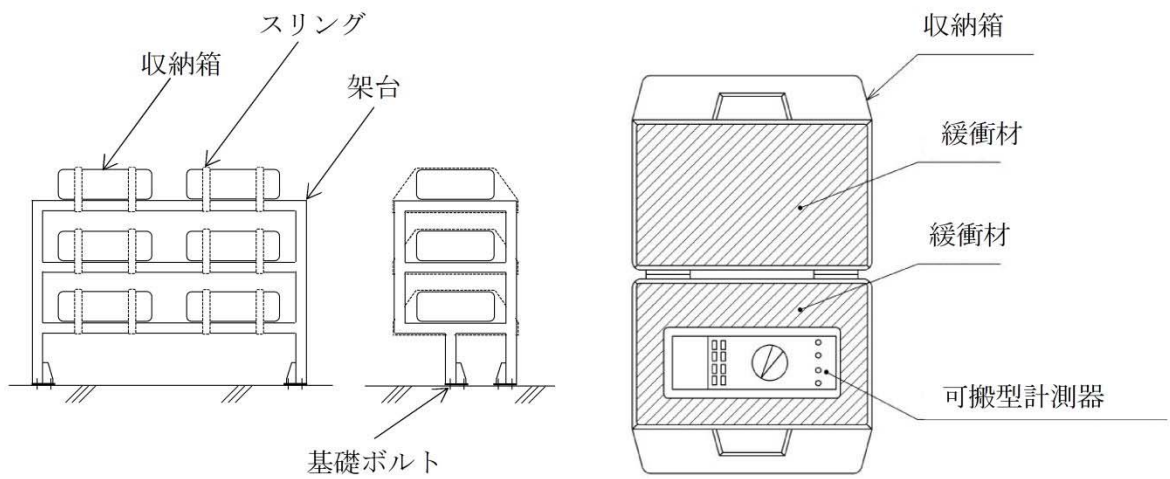


図 6-6 収納箱架台固縛保管

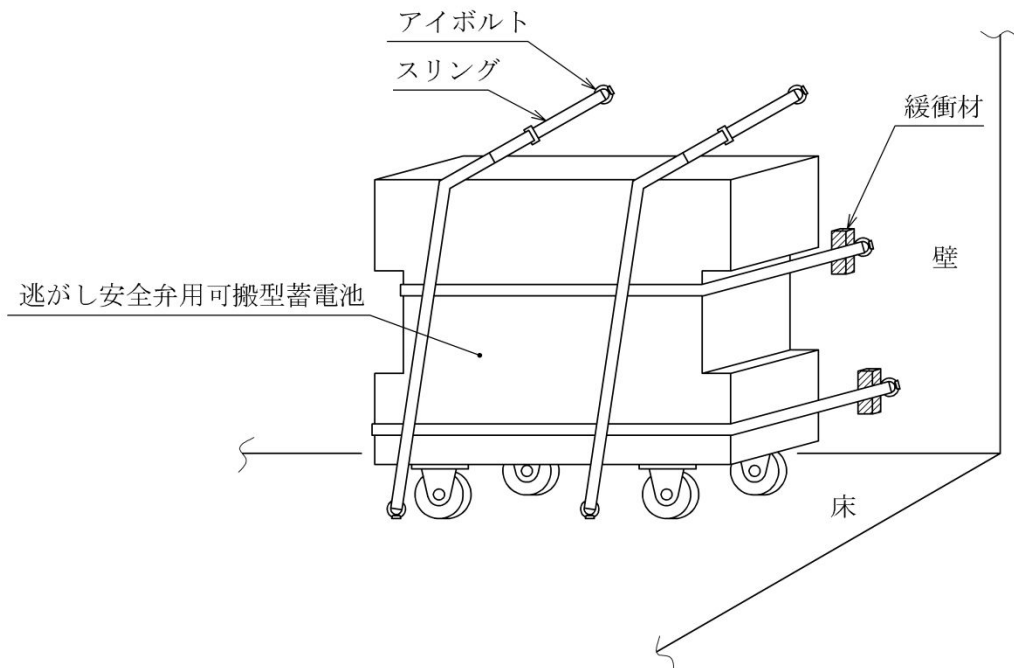


図 6-7 本体固縛保管

6.4 波及的影響評価

「4. 要求機能及び性能目標」で設定している構造強度設計上の性能目標が達成されるよう、「6.1 構造強度の設計方針」に示す構造を踏まえ、各設備の波及的影響の評価方針を設定する。

可搬型重大事故等対処設備は、保管場所において、隣接する他の可搬型重大事故等対処設備に対して波及的影響を及ぼさないことを確認する。

設計基準対象施設のうち耐震重要度分類のSクラスに属する施設、重大事故等対処施設のうち常設耐震重要重大事故防止設備及び常設重大事故緩和設備並びにこれらが設置される常設重大事故等対処施設が、下位クラスとしての可搬型重大事故等対処設備の波及的影響によって、それぞれその安全機能及び重大事故等に対処するために必要な機能を損なわない設計とすることを、添付書類「V-2 耐震性に関する説明書」のうち、添付書類「V-2-11 波及的影響を及ぼすおそれのある施設の耐震性に関する計算書」に示す。

可搬型重大事故等対処設備が、周辺機器等からの波及的影響によって重大事故等に対処するために必要な機能を損なわない設計とすることについては、添付書類V-1-1-6の「2.3 環境条件等」及び添付書類「V-1-1-6-別添1 可搬型重大事故等対処設備の保管場所及びアクセスルート」に示す。

6.4.1 車両型設備

基準地震動 S_0 による地震力に対し、設備の傾き及び横すべりにより、他の可搬型重大事故等対処設備に対して波及的影響を及ぼさないことを、加振試験により確認した設備の傾き及び横すべりによる設備頂部の変位量が、1台当たり、可搬型代替低圧電源車及び窒素供給装置用電源車は前後方向1250mm、左右方向2000mm、それ以外の車両型設備は前後方向1250mm、左右方向1250mmに設定した離隔距離の範囲内にあることにより確認する。

6.4.2 ボンベ設備

基準地震動 S_0 による地震力に対し、ボンベを収容するボンベ架台並びにこれを床面に固定する溶接部が、塑性ひずみが生じる場合であっても、その量が微小なレベルに留まって破断延性限界に十分な余裕を有することを、計算により確認することで、隣接する他の可搬型重大事故等対処設備に波及的影響を及ぼさないことを確認する。

6.4.3 その他設備

基準地震動 S_0 による地震力に対し、他の可搬型重大事故等対処設備に対して波及的影響を及ぼさないことを、保管場所における設置床又は地表面の最大応答加速度が、加振試験により転倒を防止するためのスリング等の健全性を確認した加振台の最大加速度以下であることにより確認する。