

東海第二発電所工事計画審査資料	
資料番号	工認-368 改5
提出年月日	平成30年9月14日

V-2-別添1 【別添】 火災防護設備の耐震性についての計算書

## 目次

- V-2-別添1-1 火災防護設備の耐震計算の方針
- V-2-別添1-2 火災感知器の耐震計算書
- V-2-別添1-3 火災受信機盤の耐震計算書
- V-2-別添1-4 ハロンボンベ設備の耐震計算書
- V-2-別添1-5 ハロンガス供給選択弁の耐震計算書
- V-2-別添1-6 ハロン消火設備制御盤の耐震計算書
- V-2-別添1-7 二酸化炭素ボンベ設備の耐震計算書
- V-2-別添1-8 二酸化炭素供給選択弁の耐震計算書
- V-2-別添1-9 二酸化炭素消火設備制御盤の耐震計算書
- V-2-別添1-10 ガス供給配管の耐震計算書
- V-2-別添1-11 火災防護設備の水平 2 方向及び鉛直方向地震力の組合せに関する影響評価

## V-2-別添1-1 火災防護設備の耐震計算の方針

## 目次

1. 概要	1
2. 耐震評価の基本方針	2
2.1 評価対象設備	2
2.2 適用基準	11
2.3 記号の説明	12
3. 評価部位及び荷重の組合せ	24
3.1 荷重及び荷重の組合せ	28
3.2 許容限界	29
4. 固有周期	32
4.1 固有周期算出方法	32
5. 耐震評価方法	32
5.1 地震応答解析	32
5.2 構造強度評価	35
5.3 機能維持評価	61
5.4 水平2方向及び鉛直方向地震力の考慮	63

## 1. 概要

本資料は、「実用発電用原子炉及びその附属施設の技術基準に関する規則」（以下「技術基準規則」という。）第11条及び第52条並びにそれらの「実用発電用原子炉及びその附属施設の技術基準に関する規則の解釈」が適合することを要求している「実用発電用原子炉及びその附属施設の火災防護に係る審査基準」（平成25年6月19日制定）（以下「火災防護に係る審査基準」という。）に適合する設計とするため、添付書類「V-1-1-7 発電用原子炉施設の火災防護に関する説明書」（以下「V-1-1-7」という。）に示す火災感知設備及び消火設備が、火災防護上重要な機器等の耐震クラス及び重大事故等対処施設の区分に応じた地震力に対して耐震性を有することを確認するための耐震計算方針について説明するものである。

火災防護設備の結果は、添付書類「V-2-別添1-2 火災感知器の耐震計算書」、添付書類「V-2-別添1-3 火災受信機盤の耐震計算書」、添付書類「V-2-別添1-4 ハロンボンベ設備の耐震計算書」、添付書類「V-2-別添1-5 ハロンガス供給選択弁の耐震計算書」、添付書類「V-2-別添1-6 ハロン消火設備制御盤の耐震計算書」、添付書類「V-2-別添1-7 二酸化炭素ボンベ設備の耐震計算書」、添付書類「V-2-別添1-8 二酸化炭素供給選択弁の耐震計算書」、添付書類「V-2-別添1-9 二酸化炭素消火設備制御盤の耐震計算書」及び添付書類「V-2-別添1-10 ガス供給配管の耐震計算書」に示すとともに、動的地震力の水平2方向及び鉛直方向の組合せに対する各設備の影響評価結果を、添付書類「V-2-別添1-11 火災防護設備の水平2方向及び鉛直方向地震力の組合せに関する影響評価結果」に示す。

## 2. 耐震評価の基本方針

耐震評価は、「2.1 評価対象設備」に示す評価対象設備を対象として、「3. 評価部位及び荷重の組合せ」で示す地震力と組み合わせべき他の荷重による応力等が許容限界内にあることを、「5. 耐震評価方法」に示す評価方法を使用し、「2.2 適用基準」に示す適用基準を用いて確認する。

火災感知設備及び消火設備は、その機能を保持できる設計とすることを踏まえ、水平2方向及び鉛直方向地震力を適切に組み合わせて実施する。影響評価方法は、「5.4 水平2方向及び鉛直方向地震力の考慮」に示す。

### 2.1 評価対象設備

評価対象設備は、添付書類「V-1-1-7 5.1 火災感知設備について」に示す火災感知設備のうち火災感知器及び火災受信機盤並びに添付書類「V-1-1-7 5.2 消火設備について」に示す消火設備のうちハロゲン化物消火設備を構成するハロンボンベ設備、ハロンガス供給選択弁、ハロン消火設備制御盤及びハロンガス供給配管並びに消火設備のうち二酸化炭素自動消火設備を構成する二酸化炭素ボンベ設備、二酸化炭素供給選択弁、二酸化炭素消火設備制御盤及び二酸化炭素供給配管を対象とする（以下ハロンガス供給配管及び二酸化炭素供給配管を総称し、「ガス供給配管」という。）。

添付書類「V-1-1-7 5.1 火災感知設備について」に示す火災感知設備の構造計画を表2-1、表2-2に、添付書類「V-1-1-7 5.2 消火設備について」に示す消火設備の構造計画を表2-3から表2-6に示す。

表2-1 火災防護設備のうち火災感知器の構造計画(1/2)

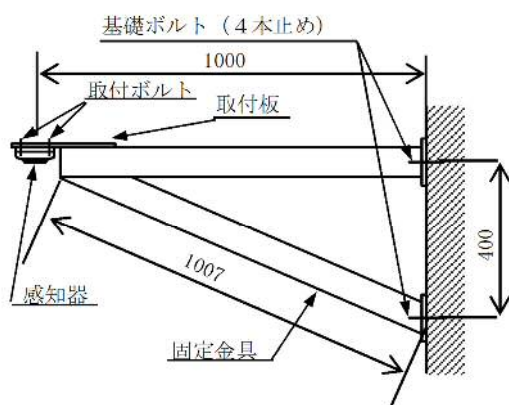
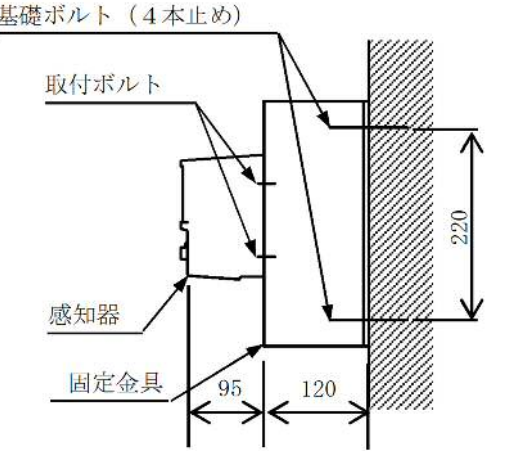
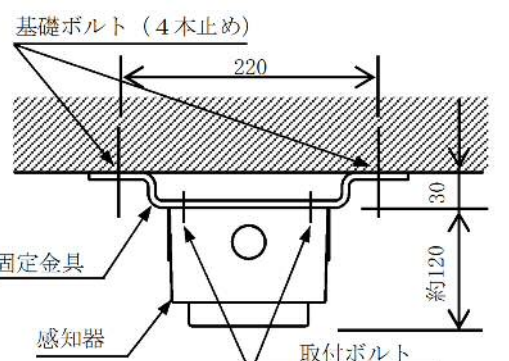
機器名称	計画の概要		説明図
	基礎・支持構造	主体構造	
熱感知器 煙感知器①	各火災感知器は、固定金具に溶接により接続されている取付板に取付ボルトにて取り付ける。また、固定金具は基礎ボルトにより、建屋壁等の躯体に据え付ける。	熱感知器 煙感知器	 <p>(単位: mm)</p> <p>基礎ボルトの評価上最も厳しい条件として、感知器の設置レベルが最も高く、最長の固定金具となるケースを代表とする。</p>
光電分離式 煙感知器	光電分離式煙感知器は、取付ボルトにて固定金具に取り付け、固定金具を基礎ボルトにより、建屋壁等の躯体に据え付ける。	光電分離式 煙感知器	 <p>(単位: mm)</p>
煙感知器 (防爆) 熱感知器 (防爆)	各火災感知器は、取付ボルトにて固定金具に取り付け、固定金具を基礎ボルトにより、建屋天井等の躯体に据え付ける。	煙感知器 (防爆) 熱感知器 (防爆)	 <p>(単位: mm)</p>

表2-1 火災防護設備のうち火災感知器の構造計画(2/2)

機器名称	計画の概要		説明図
	基礎・支持構造	主体構造	
屋外仕様 炎感知器	炎感知器は、取付ボルトにて固定金具に取り付け、固定金具を基礎ボルトにより、建屋壁等の躯体に据え付ける。	炎感知器	<p>(単位：mm)</p>
熱感知 カメラ	熱感知カメラは、取付ボルトにて固定金具に取り付け、固定金具を基礎ボルトにより、建屋壁の躯体に据え付ける。	熱感知 カメラ	<p>(単位：mm)</p>
煙感知器 ②	煙感知器②は、取付ボルトにて固定金具に取り付け、固定金具を基礎ボルトにより、建屋床の躯体に据え付ける。	煙感知器	<p>(単位：mm)</p>



表2-2 火災防護設備のうち火災受信機盤等の構造計画(1/2)

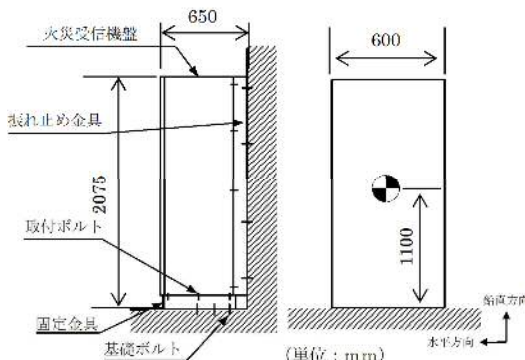
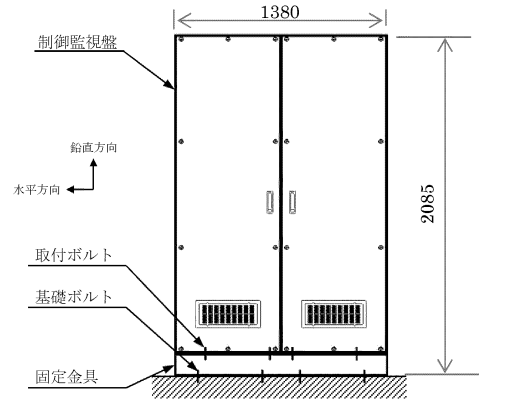
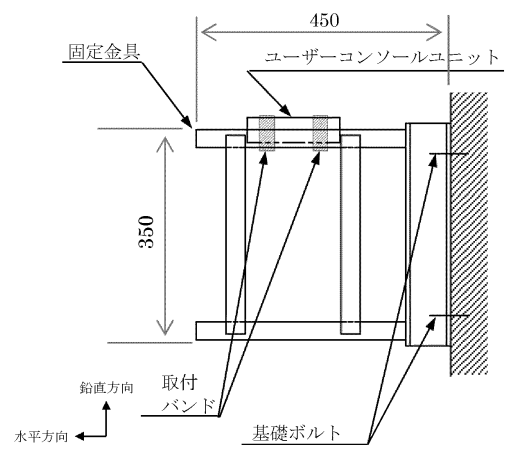
機器名称	計画の概要		説明図
	基礎・支持構造	支持構造	
火災受信機盤	火災受信機盤は、取付ボルトにて固定金具に取り付け、固定金具を基礎ボルトにより、建屋躯体に据え付ける。	火災受信機盤(壁支持を含む垂直自立型*)	 <p>(単位：mm)</p> <p>* 評価上は壁支持(振れ止め金具)を含まない。</p>
	制御監視盤は、取付ボルトにて固定金具に取り付け、固定金具を基礎ボルトにより、建屋躯体に据え付ける。	制御監視盤(垂直自立形)	 <p>(単位：mm)</p>
	ユーザーコンソールユニットは、取付バンドにて固定金具に取り付け、固定金具を基礎ボルトにより、建屋躯体に据え付ける。	ユーザーコンソールユニット(壁掛形)	 <p>(単位：mm)</p>

表2-2 火災防護設備のうち火災受信機盤等の構造計画(2/2)

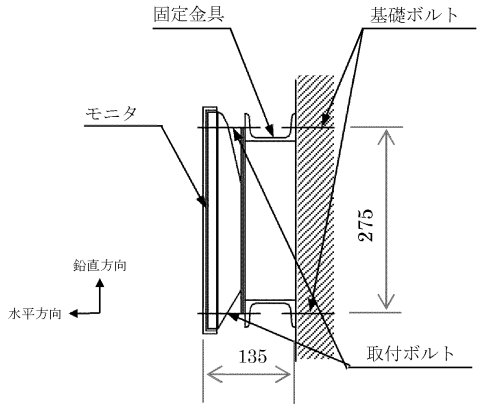
機器名称	計画の概要		説明図
	基礎・支持構造	主体構造	
火災受信機盤	モニタの上部及び下部は、取付ボルトにて固定金具に取り付け、固定金具を基礎ボルトにより、建屋躯体に据え付ける。	モニタ (壁掛形)	 <p>(単位: mm)</p>

表2-3 火災防護設備のうちハロンボンベ設備の構造計画

設備名称	計画の概要		説明図
	基礎・支持構造	主体構造	
ハロンボンベ設備	容器弁は、ガスボンベにねじ込み固定する。ガスボンベはラックに固定し、基礎ボルトによりラックを建屋床のコンクリート躯体に据え付ける。	ガスボンベ及び容器弁	図2-1 図2-2

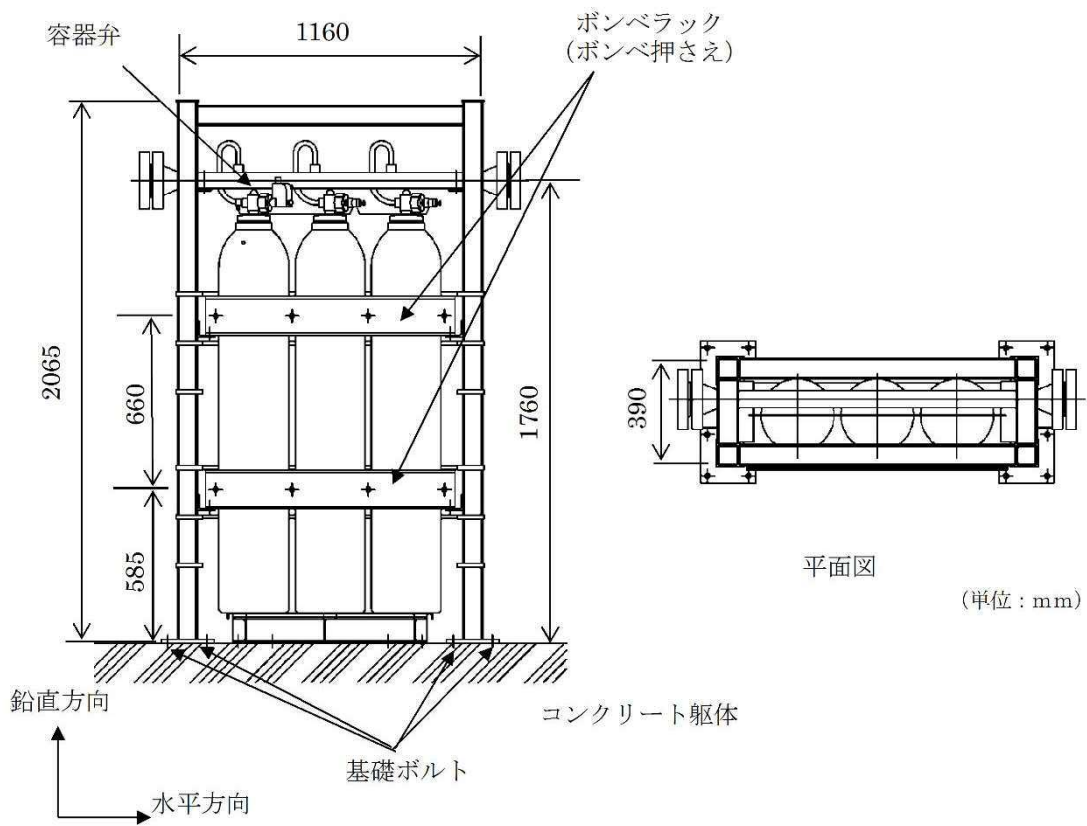


図2-1 ハロンボンベ設備 外観図

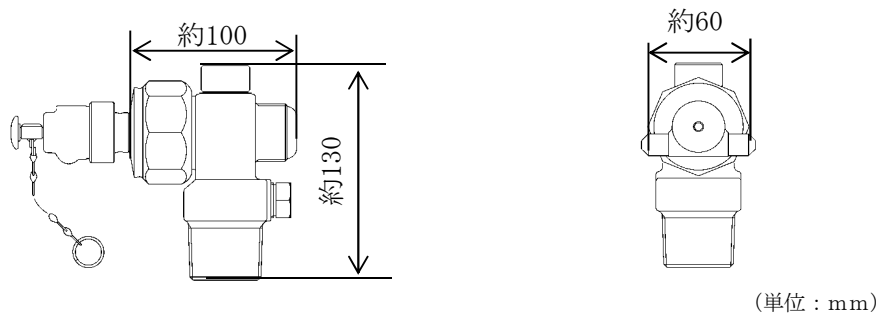


図2-2 容器弁 外観図

NT2 補② V-2-別添1-1 R5

表2-4 火災防護設備のうちハロン供給選択弁の構造計画

設備名称	計画の概要		説明図
	基礎・支持構造	主体構造	
ハロン供給選択弁	容器弁は、ガスボンベにねじ込み固定する。ガスボンベはラックに固定し、基礎ボルトによりラックを建屋床のコンクリート躯体に据え付ける。	ハロン供給選択弁	図2-3 図2-4

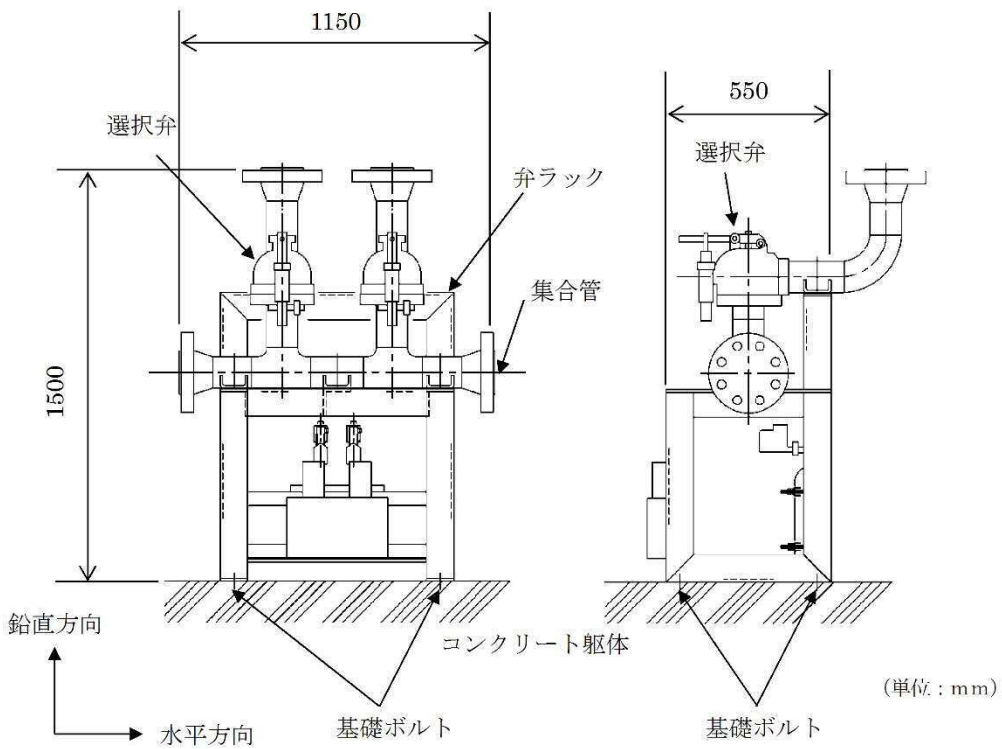


図2-3 ハロンガス供給選択弁ユニット 外観図

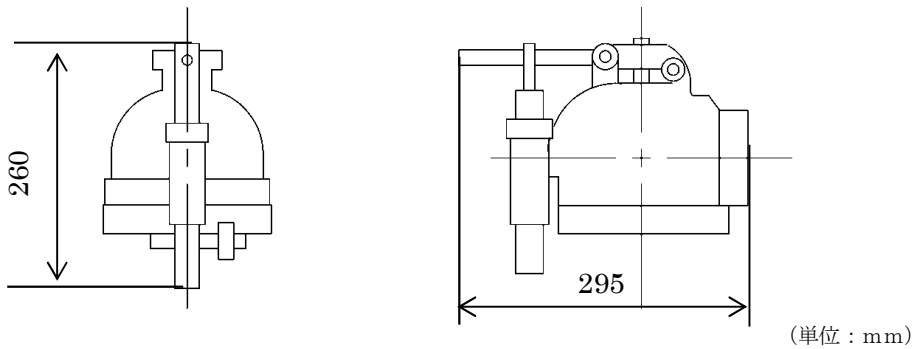


図2-4 選択弁 外観図

表 2-5 火災防護設備のうち二酸化炭素ボンベ設備の構造計画

設備名称	計画の概要		説明図
	基礎・支持構造	主体構造	
二酸化炭素ボンベ設備	容器弁は、ガスボンベにねじ込み固定する。ガスボンベはラックに固定し、基礎ボルトによりラックを建屋床のコンクリート躯体に据え付ける。	ガスボンベ及び容器弁	図2-5 図2-6

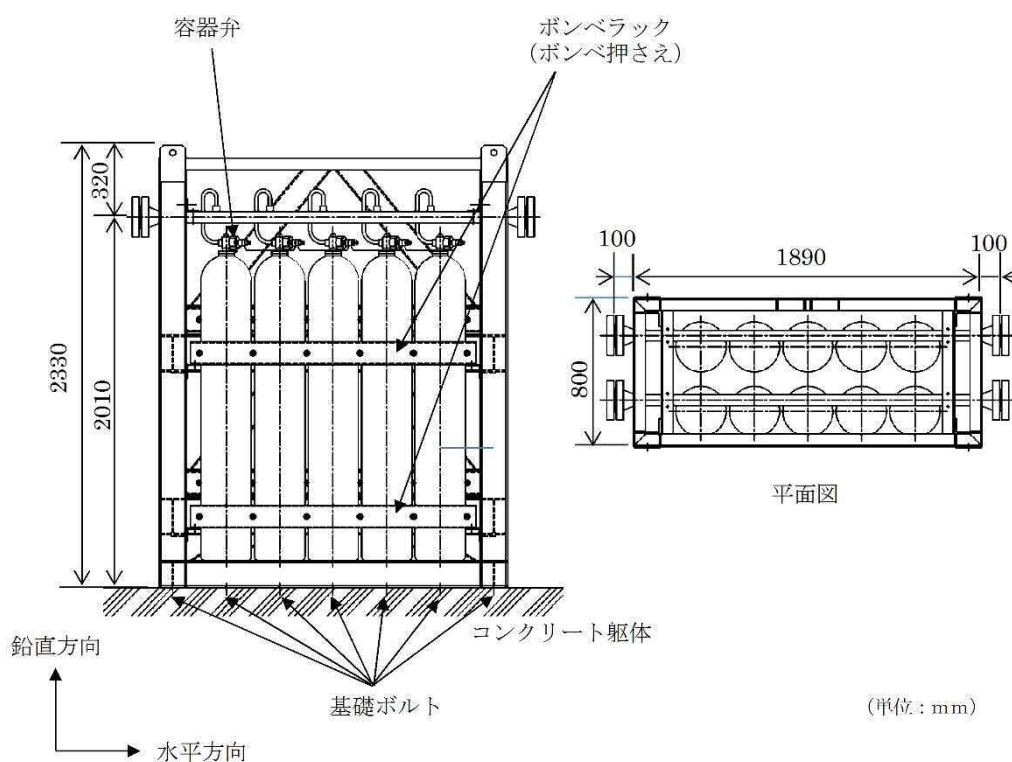


図2-5 二酸化炭素ボンベ設備 外観図

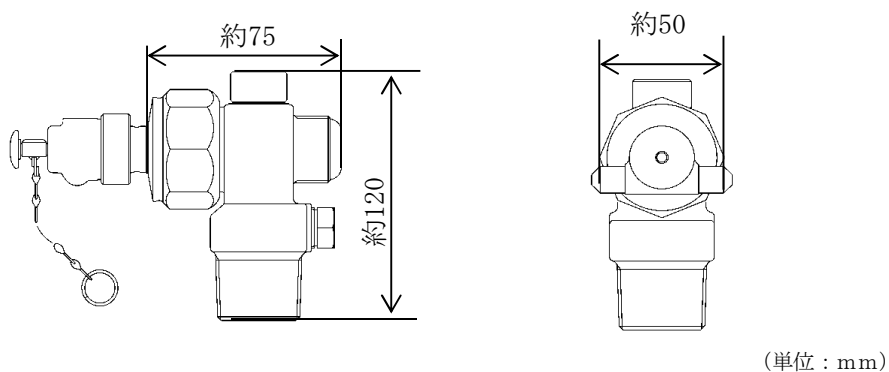


図2-6 容器弁 外観図

表 2-6 火災防護設備のうち二酸化炭素供給選択弁ユニットの構造計画

設備名称	計画の概要		説明図
	基礎・支持構造	主体構造	
二酸化炭素供給選択弁ユニット	選択弁は集合管に取り付けて固定する。集合管はラックに固定し、基礎ボルトによりラックを建屋床のコンクリート躯体に据え付ける。	選択弁及び集合管	図2-7 図2-8

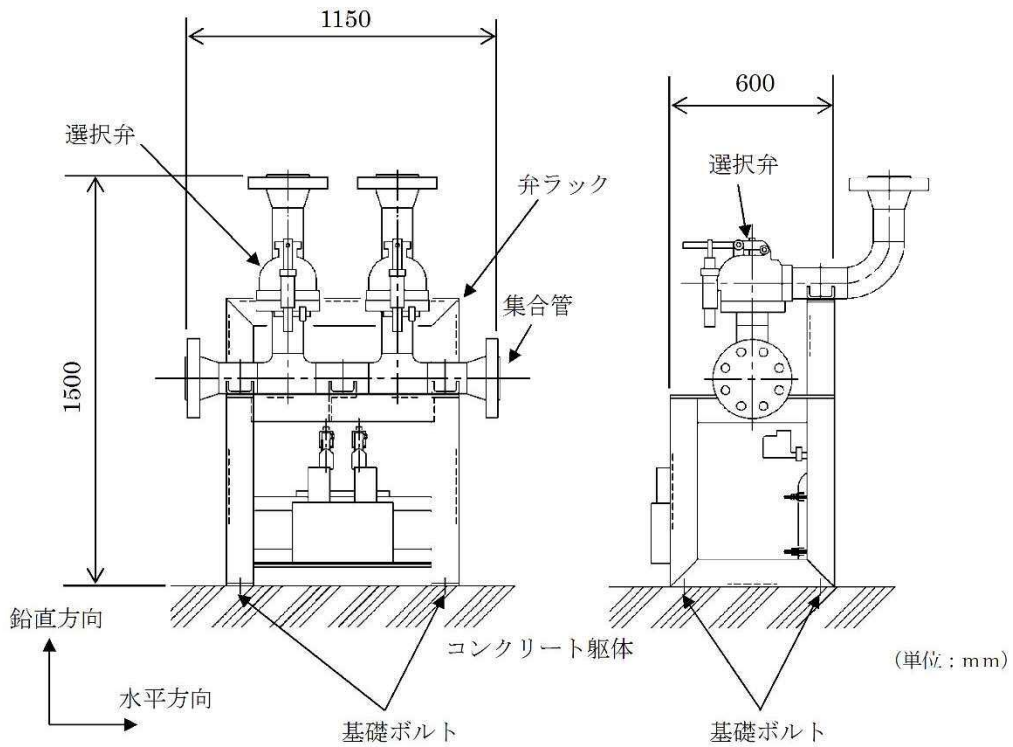


図2-7 二酸化炭素供給選択弁ユニット 外観図

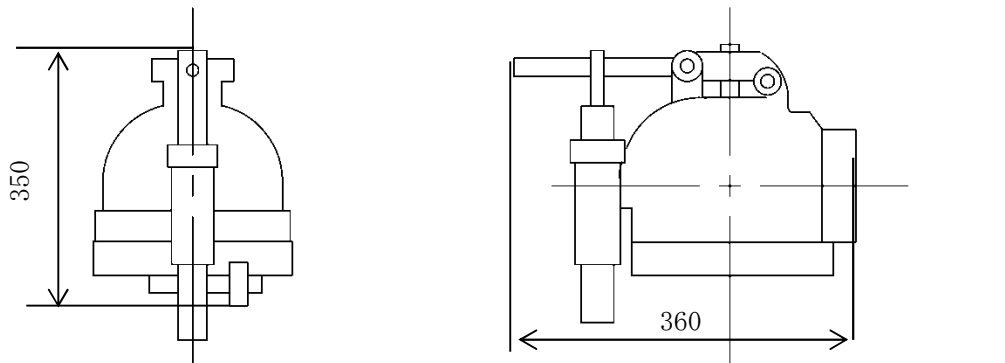


図2-8 選択弁 外観図

## 2.2 適用基準

- (1) 発電用原子力設備規格 設計・建設規格 (J S M E S N C 1 -2005/2007)  
( (社) 日本機械学会)
- (2) 原子力発電所耐震設計技術指針 (J E A G 4 6 0 1 -1987) (日本電気協会)
- (3) 原子力発電所耐震設計技術指針 重要度分類・許容応力編 (J E A G 4 6 0 1 ・  
補-1984) (日本電気協会)
- (4) 原子力発電所耐震設計技術指針 (J E A G 4 6 0 1 -1991 追補版) (日本電気協  
会)

## 2.3 記号の定義

基礎ボルトの構造強度評価に用いる記号の定義を表2-7～2-20に示す。

表2-7 熱感知器，煙感知器①，光電分離式煙感知器及び屋外仕様炎感知器の応力評価に用いる記号の定義

記号	記号の説明	単位
$A_b$	ボルトの軸断面積	$\text{mm}^2$
$C_H$	水平方向設計震度	—
$C_V$	鉛直方向設計震度	—
$d$	ボルトの呼び径	mm
$F_b$	ボルトに作用する引張力（1本当たり）	N
$F_{b1}$	鉛直方向地震及び壁取付面に対し左右方向の水平方向地震によりボルトに作用する引張力（1本当たり）	N
$F_{b2}$	鉛直方向地震及び壁取付面に対し前後方向の水平方向地震によりボルトに作用する引張力（1本当たり）	N
$g$	重力加速度（=9.80665）	$\text{m/s}^2$
$h_1$	取付面から重心までの距離	mm
$l_1$	重心と下側ボルト間の距離	mm
$l_a$	左側ボルトと右側ボルト間の水平方向距離	mm
$l_b$	上側ボルトと下側ボルト間の鉛直方向距離	mm
$m$	機器の質量	kg
$n$	ボルトの本数	—
$n_{fH}$	評価上引張力を受けるとして期待するボルトの本数（水平方向）	—
$n_{fV}$	評価上引張力を受けるとして期待するボルトの本数（鉛直方向）	—
$Q_b$	ボルトに作用するせん断力	N
$Q_{b1}$	水平方向地震によりボルトに作用するせん断力	N
$Q_{b2}$	鉛直方向地震によりボルトに作用するせん断力	N
$\pi$	円周率	—
$\sigma_b$	ボルトに生じる引張応力	MPa
$\tau_b$	ボルトに生じるせん断応力	MPa
$f_{to}$	引張力のみを受けるボルトの許容引張応力（ $f_t$ を1.5倍した値）	MPa
$f_{sb}$	せん断力のみを受けるボルトの許容せん断応力（ $f_s$ を1.5倍した値）	MPa
$f_{ts}$	引張力とせん断力を受けるボルトの許容引張応力	MPa



表 2-8 煙感知器（防爆）及び熱感知器（防爆）の応力評価に用いる記号の定義

記号	記号の説明	単位
$A_b$	ボルトの軸断面積	$\text{mm}^2$
$C_H$	水平方向設計震度	—
$C_V$	鉛直方向設計震度	—
$d$	ボルトの呼び径	$\text{mm}$
$F_b$	ボルトに作用する引張力（1本当たり）	$\text{N}$
$g$	重力加速度（=9.80665）	$\text{m/s}^2$
$h_2$	取付面から重心までの距離	$\text{mm}$
$\ell_2$	重心とボルト間の水平方向距離 <sup>*1</sup>	$\text{mm}$
$\ell_3$	重心とボルト間の水平方向距離 <sup>*1</sup>	$\text{mm}$
$m$	機器の質量	$\text{kg}$
$n$	ボルトの本数	—
$n_f$	評価上引張力を受けるとして期待するボルトの本数	—
$Q_b$	ボルトに作用するせん断力	$\text{N}$
$\pi$	円周率	—
$\sigma_b$	ボルトに生じる引張応力	$\text{MPa}$
$\tau_b$	ボルトに生じるせん断応力	$\text{MPa}$
$f_{t0}$	引張力のみを受けるボルトの許容引張応力（ $f_t$ を1.5倍した値）	$\text{MPa}$
$f_{sb}$	せん断力のみを受けるボルトの許容せん断応力（ $f_s$ を1.5倍した値）	$\text{MPa}$
$f_{ts}$	引張力とせん断力を受けるボルトの許容引張応力	$\text{MPa}$

注記\* 1 :  $\ell_2 \leq \ell_3$

表 2-9 熱感知カメラの応力評価に用いる記号の定義

記号	記号の説明	単位
$A_b$	ボルトの軸断面積	$\text{mm}^2$
$C_H$	水平方向設計震度	—
$C_V$	鉛直方向設計震度	—
$d$	ボルトの呼び径	$\text{mm}$
$F_b$	ボルトに作用する引張力 (1本当たり)	N
$F_{b1}$	鉛直方向地震及び壁取付面に対し左右方向の水平方向地震によりボルトに作用する引張力 (1本当たり)	N
$F_{b2}$	鉛直方向地震及び壁取付面に対し前後方向の水平方向地震によりボルトに作用する引張力 (1本当たり)	N
$g$	重力加速度 (=9.80665)	$\text{m/s}^2$
$h_1$	取付面から重心までの距離	$\text{mm}$
$l_1$	重心と下側ボルト間の距離	$\text{mm}$
$l_a$	左側ボルトと右側ボルト間の水平方向距離	$\text{mm}$
$l_b$	上側ボルトと下側ボルト間の鉛直方向距離	$\text{mm}$
$m$	機器の質量	kg
$n$	ボルトの本数	—
$n_{fH}$	評価上引張力を受けるとして期待するボルトの本数 (水平方向)	—
$n_{fV}$	評価上引張力を受けるとして期待するボルトの本数 (鉛直方向)	—
$Q_b$	ボルトに作用するせん断力	N
$Q_{b1}$	水平方向地震によりボルトに作用するせん断力	N
$Q_{b2}$	鉛直方向地震によりボルトに作用するせん断力	N
$\pi$	円周率	—
$\sigma_b$	ボルトに生じる引張応力	MPa
$\tau_b$	ボルトに生じるせん断応力	MPa
$f_{to}$	引張力のみを受けるボルトの許容引張応力 ( $f_t$ を1.5倍した値)	MPa
$f_{sb}$	せん断力のみを受けるボルトの許容せん断応力 ( $f_s$ を1.5倍した値)	MPa
$f_{ts}$	引張力とせん断力を受けるボルトの許容引張応力	MPa

表2-10 煙感知器②の応力評価に用いる記号の定義

記号	記号の説明	単位
$A_b$	ボルトの軸断面積	$\text{mm}^2$
$C_H$	水平方向設計震度	—
$C_V$	鉛直方向設計震度	—
$d$	ボルトの呼び径	$\text{mm}$
$F_b$	ボルトに作用する引張力 (1本当たり)	$\text{N}$
$g$	重力加速度 (=9.80665)	$\text{m/s}^2$
$h_2$	取付面から重心までの距離	$\text{mm}$
$l_2$	重心とボルト間の水平方向距離*1	$\text{mm}$
$l_3$	重心とボルト間の水平方向距離*1	$\text{mm}$
$m$	機器の質量	$\text{kg}$
$n$	ボルトの本数	—
$n_f$	評価上引張力を受けるとして期待するボルトの本数	—
$Q_b$	ボルトに作用するせん断力	$\text{N}$
$\pi$	円周率	—
$\sigma_b$	ボルトに生じる引張応力	$\text{MPa}$
$\tau_b$	ボルトに生じるせん断応力	$\text{MPa}$
$f_{t0}$	引張力のみを受けるボルトの許容引張応力 ( $f_t$ を1.5倍した値)	$\text{MPa}$
$f_{sb}$	せん断力のみを受けるボルトの許容せん断応力 ( $f_s$ を1.5倍した値)	$\text{MPa}$
$f_{ts}$	引張力とせん断力を受けるボルトの許容引張応力	$\text{MPa}$

注記\* 1 :  $l_2 \leq l_3$

表 2-11 火災受信機盤の応力評価に用いる記号の定義

記号	記号の説明	単位
$A_b$	ボルトの軸断面積	$\text{mm}^2$
$C_H$	水平方向設計震度	—
$C_V$	鉛直方向設計震度	—
$d$	ボルトの呼び径	$\text{mm}$
$F_b$	ボルトに作用する引張力 (1本当たり)	$\text{N}$
$g$	重力加速度 (=9.80665)	$\text{m/s}^2$
$h_1$	取付面から重心までの距離	$\text{mm}$
$\ell_1$	重心とボルト間の水平方向距離 <sup>*1</sup>	$\text{mm}$
$\ell_2$	重心とボルト間の水平方向距離 <sup>*1</sup>	$\text{mm}$
$m$	盤の質量	$\text{kg}$
$n$	ボルトの本数	—
$n_f$	評価上引張力を受けるとして期待するボルトの本数	—
$Q_b$	ボルトに作用するせん断力	$\text{N}$
$\pi$	円周率	—
$\sigma_b$	ボルトに生じる引張応力	$\text{MPa}$
$\tau_b$	ボルトに生じるせん断応力	$\text{MPa}$
$f_{t0}$	引張力のみを受けるボルトの許容引張応力 ( $f_t$ を1.5倍した値)	$\text{MPa}$
$f_{s0}$	せん断力のみを受けるボルトの許容せん断応力 ( $f_s$ を1.5倍した値)	$\text{MPa}$
$f_{ts}$	引張力とせん断力を受けるボルトの許容引張応力	$\text{MPa}$

注記\* 1 :  $\ell_1 \leq \ell_2$

表 2-12 制御監視盤の応力評価に用いる記号の定義

記号	記号の説明	単位
$A_b$	ボルトの軸断面積	$\text{mm}^2$
$C_H$	水平方向設計震度	—
$C_V$	鉛直方向設計震度	—
$d$	ボルトの呼び径	$\text{mm}$
$F_b$	ボルトに作用する引張力 (1本当たり)	$\text{N}$
$g$	重力加速度 (=9.80665)	$\text{m/s}^2$
$h_1$	取付面から重心までの距離	$\text{mm}$
$\ell_1$	重心とボルト間の水平方向距離*1	$\text{mm}$
$\ell_2$	重心とボルト間の水平方向距離*1	$\text{mm}$
$m$	盤の質量	$\text{kg}$
$n$	ボルトの本数	—
$n_f$	評価上引張力を受けるとして期待するボルトの本数	—
$Q_b$	ボルトに作用するせん断力	$\text{N}$
$\pi$	円周率	—
$\sigma_b$	ボルトに生じる引張応力	$\text{MPa}$
$\tau_b$	ボルトに生じるせん断応力	$\text{MPa}$
$f_{t0}$	引張力のみを受けるボルトの許容引張応力 ( $f_t$ を1.5倍した値)	$\text{MPa}$
$f_{sb}$	せん断力のみを受けるボルトの許容せん断応力 ( $f_s$ を1.5倍した値)	$\text{MPa}$
$f_{ts}$	引張力とせん断力を受けるボルトの許容引張応力	$\text{MPa}$

注記\* 1 :  $\ell_1 \leq \ell_2$

表 2-13 ユーザーコンソールユニットの応力評価に用いる記号の定義

記号	記号の説明	単位
$A_b$	ボルトの軸断面積	$\text{mm}^2$
$C_H$	水平方向設計震度	—
$C_V$	鉛直方向設計震度	—
$d$	ボルトの呼び径	$\text{mm}$
$F_b$	ボルトに作用する引張力 (1本当たり)	$\text{N}$
$F_{b1}$	鉛直方向地震及び壁取付面に対し左右方向の水平方向地震によりボルトに作用する引張力 (1本当たり)	$\text{N}$
$F_{b2}$	鉛直方向地震及び壁取付面に対し前後方向の水平方向地震によりボルトに作用する引張力 (1本当たり)	$\text{N}$
$g$	重力加速度 (=9.80665)	$\text{m/s}^2$
$h_1$	取付面から重心までの距離	$\text{mm}$
$l_1$	重心と下側ボルト間の鉛直方向距離	$\text{mm}$
$l_2$	上側ボルトと下側ボルト間の鉛直方向距離	$\text{mm}$
$l_3$	左側ボルトと右側ボルト間の水平方向距離	$\text{mm}$
$m$	機器の質量	$\text{kg}$
$n$	ボルトの本数	—
$n_{fH}$	評価上引張力を受けるとして期待するボルトの本数 (水平方向)	—
$n_{fV}$	評価上引張力を受けるとして期待するボルトの本数 (鉛直方向)	—
$Q_b$	ボルトに作用するせん断力	$\text{N}$
$Q_{b1}$	水平方向地震によりボルトに作用するせん断力	$\text{N}$
$Q_{b2}$	鉛直方向地震によりボルトに作用するせん断力	$\text{N}$
$\pi$	円周率	—
$\sigma_b$	ボルトに生じる引張応力	$\text{MPa}$
$\tau_b$	ボルトに生じるせん断応力	$\text{MPa}$
$f_{to}$	引張力のみを受けるボルトの許容引張応力 ( $f_t$ を1.5倍した値)	$\text{MPa}$
$f_{sb}$	せん断力のみを受けるボルトの許容せん断応力 ( $f_s$ を1.5倍した値)	$\text{MPa}$
$f_{ts}$	引張力とせん断力を受けるボルトの許容引張応力	$\text{MPa}$

表 2-14 モニタの応力評価に用いる記号の定義

記号	記号の説明	単位
$A_b$	ボルトの軸断面積	$\text{mm}^2$
$C_H$	水平方向設計震度	—
$C_V$	鉛直方向設計震度	—
$d$	ボルトの呼び径	$\text{mm}$
$F_b$	ボルトに作用する引張力 (1本当たり)	N
$F_{b1}$	鉛直方向地震及び壁取付面に対し左右方向の水平方向地震によりボルトに作用する引張力 (1本当たり)	N
$F_{b2}$	鉛直方向地震及び壁取付面に対し前後方向の水平方向地震によりボルトに作用する引張力 (1本当たり)	N
$g$	重力加速度 (=9.80665)	$\text{m/s}^2$
$h_1$	取付面から重心までの距離	$\text{mm}$
$l_1$	重心と下側ボルト間の鉛直方向距離	$\text{mm}$
$l_2$	上側ボルトと下側ボルト間の鉛直方向距離	$\text{mm}$
$l_3$	左側ボルトと右側ボルト間の水平方向距離	$\text{mm}$
$m$	機器の質量	kg
$n$	ボルトの本数	—
$n_{fH}$	評価上引張力を受けるとして期待するボルトの本数 (水平方向)	—
$n_{fV}$	評価上引張力を受けるとして期待するボルトの本数 (鉛直方向)	—
$Q_b$	ボルトに作用するせん断力	N
$Q_{b1}$	水平方向地震によりボルトに作用するせん断力	N
$Q_{b2}$	鉛直方向地震によりボルトに作用するせん断力	N
$\pi$	円周率	—
$\sigma_b$	ボルトに生じる引張応力	MPa
$\tau_b$	ボルトに生じるせん断応力	MPa
$f_{to}$	引張力のみを受けるボルトの許容引張応力 ( $f_t$ を1.5倍した値)	MPa
$f_{sb}$	せん断力のみを受けるボルトの許容せん断応力 ( $f_s$ を1.5倍した値)	MPa
$f_{ts}$	引張力とせん断力を受けるボルトの許容引張応力	MPa

表 2-15 ハロンボンベ設備 ボンベラック及び基礎ボルトの応力評価に使用する記号の定義

記号	記号の定義	単位
A	基礎ボルト断面積	mm <sup>2</sup>
F <sub>s</sub>	基礎ボルトのせん断力	N
F <sub>t</sub>	基礎ボルトの引張力	N
σ	ラックの組合せ応力	MPa
σ <sub>a</sub>	ラックの軸応力	MPa
σ <sub>b</sub>	ラックの曲げ応力	MPa
σ <sub>bt</sub>	基礎ボルトに発生する引張応力	MPa
τ	ラックのせん断応力	MPa
τ <sub>b</sub>	基礎ボルトに発生するせん断応力	MPa
τ <sub>t</sub>	ねじりモーメントによるせん断応力	MPa
f <sub>t</sub>	許容引張応力 (f <sub>t</sub> を1.5倍した値)	MPa
f <sub>to</sub>	引張力のみを受けるボルトの許容引張応力 (f <sub>t</sub> を1.5倍した値)	MPa
f <sub>sb</sub>	せん断力のみを受けるボルトの許容せん断応力 (f <sub>s</sub> を1.5倍した値)	MPa
f <sub>ts</sub>	引張力とせん断力を受けるボルトの許容引張応力	MPa

表 2-16 ハロンガス供給選択弁ユニット 弁ラック及び基礎ボルトの応力評価に使用する記号の定義

記号	記号の定義	単位
A	基礎ボルト断面積	mm <sup>2</sup>
F <sub>s</sub>	基礎ボルトのせん断力	N
F <sub>t</sub>	基礎ボルトの引張力	N
σ	ラックの組合せ応力	MPa
σ <sub>a</sub>	ラックの軸応力	MPa
σ <sub>b</sub>	ラックの曲げ応力	MPa
σ <sub>bt</sub>	基礎ボルトに発生する引張応力	MPa
τ	ラックのせん断応力	MPa
τ <sub>b</sub>	基礎ボルトに発生するせん断応力	MPa
τ <sub>t</sub>	ラックのねじりモーメントによるせん断応力	MPa
f <sub>t</sub>	許容引張応力 (f <sub>t</sub> を1.5倍した値)	MPa
f <sub>to</sub>	引張力のみを受けるボルトの許容引張応力 (f <sub>t</sub> を1.5倍した値)	MPa
f <sub>sb</sub>	せん断力のみを受けるボルトの許容せん断応力 (f <sub>s</sub> を1.5倍した値)	MPa
f <sub>ts</sub>	引張力とせん断力を受けるボルトの許容引張応力	MPa



表 2-17 ハロン消火設備制御盤 基礎ボルトの応力評価に使用する記号の定義

記号	記号の説明	単位
$A_b$	ボルトの軸断面積	$\text{mm}^2$
$C_H$	水平方向設計震度	—
$C_V$	鉛直方向設計震度	—
$d$	ボルトの呼び径	$\text{mm}$
$F_b$	ボルトに作用する引張力 (1本当たり)	N
$F_{b1}$	鉛直方向地震及び壁掛盤取付面に対し左右方向の水平方向地震によりボルトに作用する引張力 (1本当たり) (壁掛形)	N
$F_{b2}$	鉛直方向地震及び壁掛盤取付面に対し前後方向の水平方向地震によりボルトに作用する引張力 (1本当たり) (壁掛形)	N
$g$	重力加速度 (=9.80665)	$\text{m/s}^2$
$h_1$	取付面から重心までの距離	$\text{mm}$
$l_1$	重心と下側ボルト間の鉛直方向距離 (壁掛形)	$\text{mm}$
$l_2$	上側ボルトと下側ボルト間の鉛直方向距離 (壁掛形)	$\text{mm}$
$l_3$	左側ボルトと右側ボルト間の水平方向距離 (壁掛形)	$\text{mm}$
$m$	盤の質量	kg
$n$	ボルトの本数	—
$n_{fv}$	評価上引張力を受けるとして期待するボルトの本数 (鉛直方向) (壁掛形)	—
$n_{fH}$	評価上引張力を受けるとして期待するボルトの本数 (水平方向) (壁掛形)	—
$Q_b$	ボルトに作用するせん断力	N
$Q_{b1}$	水平方向地震によりボルトに作用するせん断力 (壁掛形)	N
$Q_{b2}$	鉛直方向地震によりボルトに作用するせん断力 (壁掛形)	N
$\pi$	円周率	—
$\sigma_b$	ボルトに生じる引張応力	MPa
$\tau_b$	ボルトに生じるせん断応力	MPa
$f_{to}$	引張力のみを受けるボルトの許容引張応力 ( $f_t$ を1.5倍した値)	MPa
$f_{sb}$	せん断力のみを受けるボルトの許容せん断応力 ( $f_s$ を1.5倍した値)	MPa
$f_{ts}$	引張力とせん断力を受けるボルトの許容引張応力	MPa

表 2-18 二酸化炭素ポンベ設備 ボンベラック及び基礎ボルトの応力評価に使用する記号の定義

記号	記号の定義	単位
A	基礎ボルト断面積	mm <sup>2</sup>
F <sub>s</sub>	基礎ボルトのせん断力	N
F <sub>t</sub>	基礎ボルトの引張力	N
$\sigma$	ラックの組合せ応力	MPa
$\sigma_a$	ラックの軸応力	MPa
$\sigma_b$	ラックの曲げ応力	MPa
$\sigma_{bt}$	基礎ボルトに発生する引張応力	MPa
$\tau$	ラックのせん断応力	MPa
$\tau_b$	基礎ボルトに発生するせん断応力	MPa
$\tau_t$	ねじりモーメントによるせん断応力	MPa
f <sub>t</sub>	許容引張応力 (f <sub>t</sub> を1.5倍した値)	MPa
f <sub>to</sub>	引張力のみを受けるボルトの許容引張応力 (f <sub>t</sub> を1.5倍した値)	MPa
f <sub>sb</sub>	せん断力のみを受けるボルトの許容せん断応力 (f <sub>s</sub> を1.5倍した値)	MPa
f <sub>ts</sub>	引張力とせん断力を受けるボルトの許容引張応力	MPa

表 2-19 二酸化炭素供給選択弁ユニット 弁ラック及び基礎ボルトの応力評価に使用する記号の定義

記号	記号の定義	単位
A	基礎ボルト断面積	mm <sup>2</sup>
F <sub>s</sub>	基礎ボルトのせん断力	N
F <sub>t</sub>	基礎ボルトの引張力	N
$\sigma$	ラックの組合せ応力	MPa
$\sigma_a$	ラックの軸応力	MPa
$\sigma_b$	ラックの曲げ応力	MPa
$\sigma_{bt}$	基礎ボルトに発生する引張応力	MPa
$\tau$	ラックのせん断応力	MPa
$\tau_b$	基礎ボルトに発生するせん断応力	MPa
$\tau_t$	ラックのねじりモーメントによるせん断応力	MPa
f <sub>t</sub>	許容引張応力 (f <sub>t</sub> を1.5倍した値)	MPa
f <sub>to</sub>	引張力のみを受けるボルトの許容引張応力 (f <sub>t</sub> を1.5倍した値)	MPa
f <sub>sb</sub>	せん断力のみを受けるボルトの許容せん断応力 (f <sub>s</sub> を1.5倍した値)	MPa
f <sub>ts</sub>	引張力とせん断力を受けるボルトの許容引張応力	MPa

表 2-20 二酸化炭素消火設備制御盤 基礎ボルトの応力評価に使用する記号の定義

記号	記号の説明	単位
$A_b$	ボルトの軸断面積	$\text{mm}^2$
$C_H$	水平方向設計震度	—
$C_V$	鉛直方向設計震度	—
$d$	ボルトの呼び径	$\text{mm}$
$F_b$	ボルトに作用する引張力 (1本当たり)	N
$F_{b1}$	鉛直方向地震及び壁掛盤取付面に対し左右方向の水平方向地震によりボルトに作用する引張力 (1本当たり) (壁掛形)	N
$F_{b2}$	鉛直方向地震及び壁掛盤取付面に対し前後方向の水平方向地震によりボルトに作用する引張力 (1本当たり) (壁掛形)	N
$g$	重力加速度 (=9.80665)	$\text{m/s}^2$
$h_1$	取付面から重心までの距離	$\text{mm}$
$l_1$	重心と下側ボルト間の鉛直方向距離 (壁掛形)	$\text{mm}$
$l_2$	上側ボルトと下側ボルト間の鉛直方向距離 (壁掛形)	$\text{mm}$
$l_3$	左側ボルトと右側ボルト間の水平方向距離 (壁掛形)	$\text{mm}$
$m$	盤の質量	kg
$n$	ボルトの本数	—
$n_{fv}$	評価上引張力を受けるとして期待するボルトの本数 (鉛直方向) (壁掛形)	—
$n_{fH}$	評価上引張力を受けるとして期待するボルトの本数 (水平方向) (壁掛形)	—
$Q_b$	ボルトに作用するせん断力	N
$Q_{b1}$	水平方向地震によりボルトに作用するせん断力 (壁掛形)	N
$Q_{b2}$	鉛直方向地震によりボルトに作用するせん断力 (壁掛形)	N
$\pi$	円周率	—
$\sigma_b$	ボルトに生じる引張応力	MPa
$\tau_b$	ボルトに生じるせん断応力	MPa
$f_{to}$	引張力のみを受けるボルトの許容引張応力 ( $f_t$ を1.5倍した値)	MPa
$f_{sb}$	せん断力のみを受けるボルトの許容せん断応力 ( $f_s$ を1.5倍した値)	MPa
$f_{ts}$	引張力とせん断力を受けるボルトの許容引張応力	MPa

### 3. 評価部位及び荷重の組合せ

火災防護設備における耐震評価のための評価対象を以下に示す。また、荷重及び荷重の組合せを「3.1 荷重及び荷重の組合せ」に、許容限界を「3.2 許容限界」に示す。

#### (1) 火災感知器

##### a. 基礎ボルト

火災感知器は、火災起因の荷重は発生しないため、耐震性を有する原子炉建屋等にボルト等で固定し、主要な構造部材が火災防護上重要な機器等及び重大事故等対処設備に対する火災の影響を限定し、火災を早期に感知する機能を保持可能な構造強度を有する設計とすることを構造強度上の性能目標とし、具体的には以下に示す構造強度を有する設計とする。

火災感知器は、基準地震動 $S_s$ による地震力に対し、主要な構造部材が、火災を早期に感知する機能を保持可能な構造強度を有する設計とする。

したがって、火災感知器を固定する火災感知器の基礎ボルトの許容限界は、基準地震動 $S_s$ による地震力に対し、塑性ひずみが生じる場合であっても、その量が微小なレベルに留まって破断延性限界に十分な余裕を有することを計算により確認する評価方針としていることを踏まえ、添付書類「V-2-1-9 機能維持の基本方針」に示す「原子力発電所耐震設計技術指針」J E A G 4 6 0 1 -1987 (以下「J E A G 4 6 0 1 -1987」という。) に準じて許容応力状態 $IV_A S$ の許容応力以下とすることを許容限界として設定する。

#### (2) 火災受信機盤

##### a. 基礎ボルト

火災受信機盤は、火災起因の荷重は発生しないため、耐震性を有する原子炉建屋等にボルト等で固定し、主要な構造部材が火災防護上重要な機器等及び重大事故等対処設備に対する火災の影響を限定し、火災を早期に感知する機能を保持可能な構造強度を有する設計とすることを構造強度上の性能目標とし、具体的には以下に示す構造強度を有する設計とする。

火災受信機盤は、基準地震動 $S_s$ による地震力に対し、主要な構造部材が、火災を早期に感知する機能を保持可能な構造強度を有する設計とする。

したがって、火災受信機盤を固定する火災受信機盤の基礎ボルトの許容限界は、基準地震動 $S_s$ による地震力に対し、塑性ひずみが生じる場合であっても、その量が微小なレベルに留まって破断延性限界に十分な余裕を有することを計算により確認する評価方針としていることを踏まえ、添付書類「V-2-1-9 機能維持の基本方針」に示す J E A G 4 6 0 1 -1987 に準じて許容応力状態 $IV_A S$ の許容応力以下とすることを許容限界として設定する。

## (3) ハロンボンベ設備

## a. ボンベラック及び基礎ボルト

ハロンボンベ設備は、火災起因の荷重は発生しないため、耐震性を有する原子炉建屋等にボルト等で固定し、主要な構造部材が火災防護上重要な機器等及び重大事故等対処設備に対する火災の影響を限定し、火災を早期に消火する機能を保持可能な構造強度を有する設計とすることを構造強度上の性能目標とし、具体的には以下に示す構造強度を有する設計とする。

ハロンボンベ設備は、基準地震動 $S_s$ による地震力に対し、主要な構造部材が、火災を早期に消火する機能を保持可能な構造強度を有する設計とする。

したがって、ハロンボンベ設備の構成品であるボンベラック及び基礎ボルトの許容限界は、基準地震動 $S_s$ による地震力に対し、塑性ひずみが生じる場合であっても、その量が微小なレベルに留まって破断延性限界に十分な余裕を有することを計算により確認する評価方針としていることを踏まえ、添付書類「V-2-1-9 機能維持の基本方針」に示すJ E A G 4 6 0 1 -1987に準じて許容応力状態 $IV_A S$ の許容応力以下とすることを許容限界として設定する。

## (4) ハロンガス供給選択弁

## a. 弁ラック及び基礎ボルト

ハロンガス供給選択弁は、火災起因の荷重は発生しないため、耐震性を有する緊急時対策建屋等にボルト等で固定し、主要な構造部材が火災防護上重要な機器等及び重大事故等対処設備に対する火災の影響を限定し、火災を早期に感知する機能を保持可能な構造強度を有する設計とすることを構造強度上の性能目標とし、具体的には以下に示す構造強度を有する設計とする。

ハロンガス供給選択弁は、基準地震動 $S_s$ による地震力に対し、主要な構造部材が、火災を早期に消火する機能を保持可能な構造強度を有する設計とする。

したがって、ハロンガス供給選択弁の構成品である弁ラック及びハロンガス供給選択弁の基礎ボルトの許容限界は、基準地震動 $S_s$ による地震力に対し、塑性ひずみが生じる場合であっても、その量が微小なレベルに留まって破断延性限界に十分な余裕を有することを計算により確認する評価方針としていることを踏まえ、添付書類「V-2-1-9 機能維持の基本方針」に示すJ E A G 4 6 0 1 -1987に準じて許容応力状態 $IV_A S$ の許容応力以下とすることを許容限界として設定する。

(5) ハロン消火設備制御盤

a. 基礎ボルト

ハロン消火設備制御盤は、火災起因の荷重は発生しないため、耐震性を有する原子炉建屋等にボルト等で固定し、主要な構造部材が火災防護上重要な機器等及び重大事故等対処設備に対する火災の影響を限定し、火災を早期に消火する機能を保持可能な構造強度を有する設計とすることを構造強度上の性能目標とし、具体的には以下に示す構造強度を有する設計とする。

ハロン消火設備制御盤は、基準地震動 $S_s$ による地震力に対し、主要な構造部材が、火災を早期に消火する機能を保持可能な構造強度を有する設計とする。

したがって、ハロン消火設備制御盤を固定するハロン消火設備制御盤の基礎ボルトの許容限界は、基準地震動 $S_s$ による地震力に対し、塑性ひずみが生じる場合であっても、その量が微小なレベルに留まって破断延性限界に十分な余裕を有することを計算により確認する評価方針としていることを踏まえ、添付書類「V-2-1-9 機能維持の基本方針」に示すJ E A G 4 6 0 1 -1987に準じて許容応力状態 $IV_A S$ の許容応力以下とすることを許容限界として設定する。

(6) 二酸化炭素ボンベ設備

a. ボンベラック及び基礎ボルト

二酸化炭素ボンベ設備は、火災起因の荷重は発生しないため、耐震性を有する原子炉建屋等にボルト等で固定し、主要な構造部材が火災防護上重要な機器等及び重大事故等対処設備に対する火災の影響を限定し、火災を早期に消火する機能を保持可能な構造強度を有する設計とすることを構造強度上の性能目標とし、具体的には以下に示す構造強度を有する設計とする。

二酸化炭素ボンベ設備は、基準地震動 $S_s$ による地震力に対し、主要な構造部材が、火災を早期に消火する機能を保持可能な構造強度を有する設計とする。

したがって、二酸化炭素ボンベ設備の構成品であるボンベラック及び二酸化炭素ボンベ設備の基礎ボルトの許容限界は、基準地震動 $S_s$ による地震力に対し、塑性ひずみが生じる場合であっても、その量が微小なレベルに留まって破断延性限界に十分な余裕を有することを計算により確認する評価方針としていることを踏まえ、添付書類「V-2-1-9 機能維持の基本方針」に示すJ E A G 4 6 0 1 -1987に準じて許容応力状態 $IV_A S$ の許容応力以下とすることを許容限界として設定する。

(7) 二酸化炭素供給選択弁

a. 弁ラック及び基礎ボルト

二酸化炭素供給選択弁は、火災起因の荷重は発生しないため、耐震性を有する原子炉建屋等にボルト等で固定し、主要な構造部材が火災防護上重要な機器等及び重大事故等対処設備に対する火災の影響を限定し、火災を早期に消火する機能を保持可能な構造強度を有する設計とすることを構造強度上の性能目標とし、具体的には以下に示す構造強度を有する設計とする。

二酸化炭素供給選択弁は、基準地震動 $S_s$ による地震力に対し、主要な構造部材が、火災を早期に消火する機能を保持可能な構造強度を有する設計とする。

したがって、二酸化炭素供給選択弁の構成品である弁ラック及び二酸化炭素供給選択弁の基礎ボルトの許容限界は、基準地震動 $S_s$ による地震力に対し、塑性ひずみが生じる場合であっても、その量が微小なレベルに留まって破断延性限界に十分な余裕を有することを計算により確認する評価方針としていることを踏まえ、添付書類「V-2-1-9 機能維持の基本方針」に示すJ E A G 4 6 0 1 - 1987に準じて許容応力状態 $IV_A S$ の許容応力以下とすることを許容限界として設定する。

(8) 二酸化炭素消火設備制御盤

a. 基礎ボルト

二酸化炭素消火設備制御盤は、火災起因の荷重は発生しないため、耐震性を有する原子炉建屋等にボルト等で固定し、主要な構造部材が火災防護上重要な機器等及び重大事故等対処設備に対する火災の影響を限定し、火災を早期に消火する機能を保持可能な構造強度を有する設計とすることを構造強度上の性能目標とし、具体的には以下に示す構造強度を有する設計とする。

二酸化炭素消火設備制御盤は、基準地震動 $S_s$ による地震力に対し、主要な構造部材が、火災を早期に消火する機能を保持可能な構造強度を有する設計とする。

したがって、二酸化炭素消火設備制御盤を固定する二酸化炭素消火設備制御盤の基礎ボルトの許容限界は、基準地震動 $S_s$ による地震力に対し、塑性ひずみが生じる場合であっても、その量が微小なレベルに留まって破断延性限界に十分な余裕を有することを計算により確認する評価方針としていることを踏まえ、添付書類「V-2-1-9 機能維持の基本方針」に示すJ E A G 4 6 0 1 - 1987に準じて許容応力状態 $IV_A S$ の許容応力以下とすることを許容限界として設定する。

(9) ガス供給配管

ガス供給配管は、火災起因の荷重は発生しないため、耐震性を有する原子炉建屋等にボルト等で固定し、主要な構造部材が、火災防護上重要な機器等及び重大事故等対処設備に対する火災の影響を限定し、火災を早期に消火する機能を保持可能な構造強度を有する設計とする。

したがって、基準地震動 $S_s$ による地震力に対し、供給配管が塑性ひずみを生じる場合であっても、その量が微小なレベルに留まって破断延性限界に十分な余裕を有することを計算により確認する評価方針としていることを踏まえ、添付書類「V-2-1-9 機能維持の基本方針」に示すJ E A G 4 6 0 1 -1987に準じて許容応力状態IV<sub>A</sub>Sの許容応力以下とすることを許容限界として設定する。

### 3.1 荷重及び荷重の組合せ

#### 3.1.1 荷重の種類

荷重は、添付書類「V-1-1-7 5.1 火災感知設備について」及び「5.2 消火設備について」に示す以下の荷重を用いる。

##### (1) 死荷重 (D)

死荷重は、持続的に生じる荷重であり、添付書類「V-1-1-7 5.1 火災感知設備について」及び「5.2 消火設備について」に示すとおり、自重とする。

##### (2) 内圧荷重 ( $P_D$ )

内圧荷重は、添付書類「V-1-1-7 5.2 消火設備について」に示すとおり、当該設備に設計上定める最高使用圧力による荷重とする。

##### (3) 地震荷重 ( $S_s$ )

地震荷重は、添付書類「V-1-1-7 5.1 火災感知設備について」及び「5.2 消火設備について」に示すとおり、基準地震動 $S_s$ に伴う地震力とする。

耐震計算における動的地震力の水平2方向及び鉛直方向の組合せについては、機器の構造特性から水平2方向及び鉛直方向地震力の組合せによる影響の可能性のあるものを抽出し、耐震性に及ぼす影響を評価する。

#### 3.1.2 荷重の組合せ

荷重の組合せは、火災起因の荷重は発生しないため、添付書類「V-2-1-9 機能維持の基本方針」の「3.1 構造強度上の制限」に示す、機器、配管系の荷重の組合せを用いる。

評価対象部位ごとの荷重及び荷重の組合せを表3-1に示す。



### 3.2 許容限界

許容限界は、添付書類「V-1-1-7 5.1 火災感知設備について」及び「5.2 消火設備について」に示す設備ごとの構造強度上の性能目標に従い、評価対象部位ごとに設定する。

評価対象部位ごとの許容限界を表3-1に示す。

各設備の許容限界の詳細は、各計算書にて評価対象部位の機能損傷モードを考慮し、評価項目を選定し、表3-2、表3-3、表3-4に評価項目ごとの許容限界を示す。

表3-1 設備ごとの荷重の組合せ及び許容限界

設備名称	荷重の組合せ	評価対象部位	機能損傷モード		許容限界
			応力等の状態	限界状態	
火災感知器	D + S <sub>s</sub>	基礎ボルト	引張, せん断	部材の降伏	J E A G 4 6 0 1 -1987 に準じて, 許容応力状態 IV <sub>A</sub> S の許容応力以下とする。
火災受信機盤	D + S <sub>s</sub>	基礎ボルト	引張, せん断	部材の降伏	
ハロンボンベ設備	D + S <sub>s</sub>	ボンベラック	組合せ	部材の降伏	
		基礎ボルト	引張, せん断	部材の降伏	
ハロンガス 供給選択弁	D + S <sub>s</sub>	弁ラック	組合せ	部材の降伏	
		基礎ボルト	引張, せん断	部材の降伏	
ハロン消火設備制 御盤	D + S <sub>s</sub>	基礎ボルト	引張, せん断	部材の降伏	
二酸化炭素ボンベ 設備	D + S <sub>s</sub>	ボンベラック	組合せ	部材の降伏	
		基礎ボルト	引張, せん断		
二酸化炭素 供給選択弁	D + S <sub>s</sub>	弁ラック	組合せ	部材の降伏	
		基礎ボルト	引張, せん断	部材の降伏	
二酸化炭素消火設 備制御盤	D + S <sub>s</sub>	基礎ボルト	引張, せん断	部材の降伏	
ガス供給配管	D + P <sub>D</sub> + S <sub>s</sub>	ガス供給配管	一次応力 (曲げ応力含む) , 一次+二次応力, 一次+二次+ピーク応力	部材の降伏	

表3-2 基礎ボルトの許容限界

評価対象 部位	耐震設計上の 重要度分類	荷重の組合せ	許容応 力状態	許容限界 <sup>(注1)</sup> <sup>(注2)</sup>	
				一次応力	
				引張 <sup>(注3)</sup>	せん断 <sup>(注3)</sup>
基礎ボルト	C	D + S <sub>s</sub>	IV <sub>A</sub> S	1.5 · f <sub>t</sub> <sup>*</sup>	1.5 · f <sub>s</sub> <sup>*</sup>

(注1) f<sub>t</sub><sup>\*</sup>, f<sub>s</sub><sup>\*</sup>: J S M E S N C 1 - 2005/2007 SSB-3121.1(1)a 及び(2)の本文中, S<sub>y</sub>及  
びS<sub>y</sub> (R T) を1.2 · S<sub>y</sub>及び1.2 · S<sub>y</sub> (R T) と読み替えて算出した値  
(J S M E S N C 1 - 2005/2007 SSB-3133)。

(注2) J E A G 4 6 0 1 ・ 補-1984の「その他の支持構造物の許容応力」に準じて設定する。

(注3) ボルトにせん断力が作用する場合, 組合せ評価を実施する。その際の許容応力値は,

J S M E S N C 1 - 2005/2007 SSB-3131及び3133に基づき, Min[1.4 · f<sub>to</sub> - 1.6 · τ<sub>b</sub>,  
f<sub>to</sub>]とする。ここで, τ<sub>b</sub>はボルトに作用するせん断応力である。

表3-3 ラックの許容限界

評価対象 部位	耐震設計上の 重要度分類	荷重の組合せ	許容応 力状態	許容限界 <sup>(注1)</sup> <sup>(注2)</sup>
				一次応力
				組合せ
ラック	C	D + S <sub>s</sub>	IV <sub>A</sub> S	1.5 · f <sub>t</sub> <sup>*</sup>

(注1) f<sub>t</sub><sup>\*</sup>: J S M E S N C 1 - 2005/2007 SSB-3121.1(1)a 及び(2)の本文中, S<sub>y</sub>及びS<sub>y</sub>  
(R T) を1.2 · S<sub>y</sub>及び1.2 · S<sub>y</sub> (R T) と読み替えて算出した値(J S M E S  
N C 1 - 2005/2007 SSB-3133)。

(注2) J E A G 4 6 0 1 ・ 補-1984の「その他の支持構造物の許容応力」に準じて設定する。

表3-4 ガス供給配管の許容限界

評価対象 部位	耐震設計上の 重要度分類	荷重の 組合せ	許容応 力状態	許容限界		
				一次応力(曲げ 応力含む)	一次+二次応力	一次+二次+ ピーク応力
ガス供給 配管	C	D + P <sub>D</sub> + S <sub>s</sub>	IV <sub>A</sub> S	0.9 · S <sub>u</sub>	S <sub>s</sub> 地震動のみによる疲労 解析 <sup>(注)</sup> を行い, 疲労累積 係数が1.0以下であるこ と。ただし, 地震動のみに よる一次+二次応力の変 動値が2 · S <sub>y</sub> 以下であれ ば, 疲労解析は行わない。	

(注) 2 · S<sub>y</sub>を超える場合は弾塑性解析を行う。この場合, J S M E S N C 1 - 2005/2007  
PPB-3536 (同(3), (6)及び(7)を除く。また, S<sub>m</sub>は2/3 · S<sub>y</sub>に読み替える。)の簡易弾塑  
性解析を用いる。

#### 4. 固有周期

##### 4.1 固有周期算出方法

火災感知設備及び消火設備の固有周期は、以下に示す手法により求める。

- ・正弦波掃引試験またはランダム波試験
- ・3次元FEMモデルによる解析

#### 5. 耐震評価方法

火災感知設備及び消火設備の耐震評価は、以下の「5.1 地震応答解析」、「5.2 構造強度評価」及び「5.3 機能維持評価」に従って実施する。

##### 5.1 地震応答解析

火災感知設備及び消火設備の地震応答解析は、以下の「5.1.1 入力地震動」に示す入力地震動及び「5.1.2 解析方法及び解析モデル」に示す解析方法に従い、「5.1.3 設計用減衰定数」に示す減衰定数を用いて実施する。

火災感知設備及び消火設備の地震応答解析フローを図5-1に示す。

###### 5.1.1 入力地震動

火災感知設備及び消火設備の地震応答解析における入力地震動は、添付書類「V-2-1-7 設計用床応答曲線の作成方針」に示す。

###### 5.1.2 解析方法及び解析モデル

動的解析による地震力の算定にあたっては、地震応答解析の適用性及び適用限界等を考慮のうえ、適切な解析法を選定するとともに、解析条件として考慮すべき減衰定数、剛性等の各種物性値は、適切な規格及び基準や実験等の結果に基づき設定する。

火災感知設備及び消火設備の地震応答解析は、以下の方法に従い実施する。

###### (1) スペクトルモーダル法による解析

消火設備のうちガス供給配管は、熱的条件及び口径を踏まえ低温配管に分類し、その仕様に応じて適切なモデルに置換し、入力地震動において発生する荷重をスペクトルモーダル解析法により求める。

解析の概要を以下に示す。

- a. スペクトルモーダル解析法における最大値は、二乗和平方根(SRSS)法により求める。
- b. 許容応力についてJ S M E S N C 1 - 2005/2007の付録材料図表を用いて計算する際に、温度が図表記載温度の中間の値の場合は、比例法を用いて計算する。ただし、比例法を用いる場合の端数処理は、小数第1位以下を切り捨てた値を用いるものとする。
- c. 耐震計算に用いる寸法は、公称値を使用する。

(2) 3次元FEMモデルによる解析

「2.1 評価対象設備」に示す評価対象設備のうち、解析により固有値等の評価を行う設備は、当該設備を3次元FEMモデルにてモデル化し、固有周期を算出する。

解析の概要を以下に示す。

- a. 評価対象部位をはり要素としてモデル化した3次元FEMモデルによる地震応答解析を実施する。
- b. 評価に用いる解析コードの検証及び妥当性確認等の概要については、添付書類「V-5-1 計算機プログラム（解析コード）の概要 ・MSC NASTRAN」に示す。
- c. 拘束条件として、基礎ボルト点を並進3方向固定として設定する。
- d. 許容応力についてJSME S NC 1-2005/2007の付録材料図表を用いて計算する際に、温度が図表記載温度の中間の値の場合は、比例法を用いて計算する。ただし、比例法を用いる場合の端数処理は、小数第1位以下を切り捨てた値を用いるものとする。
- e. 耐震計算に用いる寸法は、公称値を使用する。

5.1.3 設計用減衰定数

地震応答解析に用いる減衰定数は、添付書類「V-2-1-6 地震応答解析の基本方針」に記載されている減衰定数又は試験等で妥当性が確認された値を用いる。

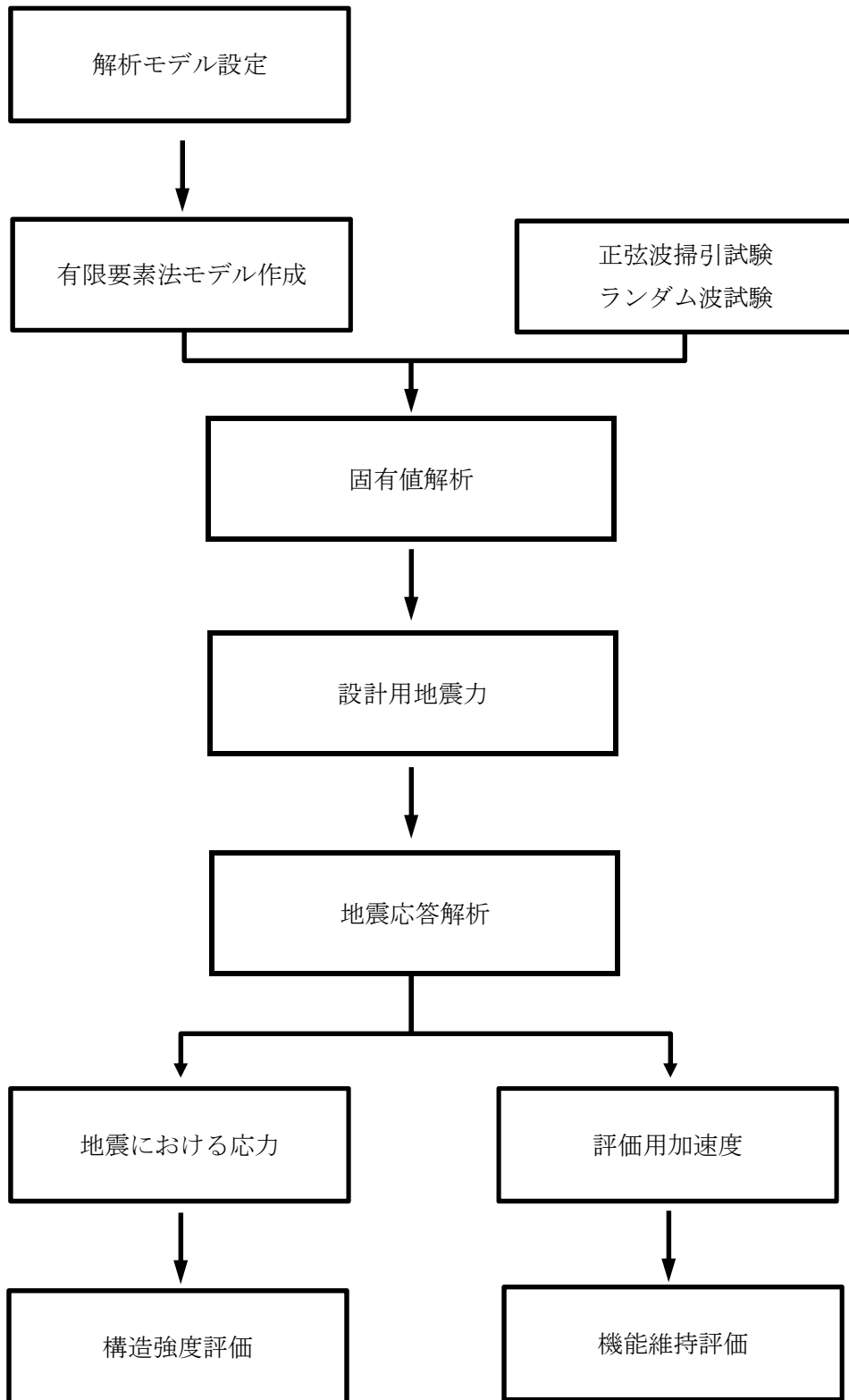


図5-1 火災感知設備及び消火設備の地震応答解析フロー

## 5.2 構造強度評価

火災感知設備及び消火設備の構造強度評価は、「3.1 荷重及び荷重の組合せ」に示す荷重の組合せに対して、「5.1 地震応答解析」で示す地震応答解析により求める荷重から算出する発生応力、又は評価対象設備の応答加速度から算出する発生応力が「3.2 許容限界」に示す許容応力以下となることを確認する。

固有周期が0.05s以下の剛構造である場合は、その機器の設置床面の最大応答加速度の1.2倍の加速度から発生応力を算出する。

火災感知設備及び消火設備の構造強度評価は、以下に示す評価手法により実施する。

- ・ 1 質点系モデルによる構造強度評価

正弦波掃引試験またはランダム波試験により固有振動数の測定を行う設備は、試験で得られた固有振動数に応じて応答加速度を算出し、設備の重心位置に質量を集中させた1質点系モデルに対して、構造強度評価を実施する。

- ・ 3次元FEMモデルによる解析

3次元FEMモデルによる解析を実施する設備は、解析により求めた荷重を用いて構造強度評価を実施する。なお、解析コードはMSC NASTRANを用い、検証及び妥当性確認等の概要については、添付書類「V-5-1 計算機プログラム（解析コード）の概要・MSC NASTRAN」に示す。

ガス供給配管は、添付書類「V-2-1-14-6 管の応力計算書及び耐震性についての計算書作成の基本方針」に基づき、管の構造強度評価を実施する。

ガス供給配管の支持構造物は、添付書類「V-2-1-12-1 配管及び支持構造物の耐震計算について」に基づき、配管を支持する支持構造物のうち、種類及び型式ごとの最大反力が発生している支持構造物の強度及び耐震性について計算し、十分な強度及び耐震性を有していることを確認する。なお、解析コードについては、「SAP-IV」、「AutoPIPE」及び「STAAD.Pro」を使用し、評価に用いる解析コードの検証及び妥当性確認等の概要については、添付書類「V-5-3 計算機プログラム（解析コード）の概要・SAP-IV」、添付書類「V-5-35 計算機プログラム（解析コード）の概要・AutoPIPE」及び添付書類「V-5-36 計算機プログラム（解析コード）の概要・STAAD.Pro」に示す。

以下に各設備の具体的な評価方法を示す。

### 5.2.1 火災感知器

構造強度評価モデルは、1質点系モデルであり、各設備の重心位置に地震荷重が作用するものとする。火災感知器については、保守的な評価とするため、重心位置を火災感知器の先端とする。

(1) 熱感知器、煙感知器①、光電分離式煙感知器及び屋外仕様炎感知器の構造強度評価

評価条件を用いて、以下の式により熱感知器、煙感知器①、光電分離式煙感知器及び屋外仕様炎感知器における基礎ボルトの発生応力を算出する。

熱感知器，煙感知器①，光電分離式煙感知器及び屋外仕様炎感知器の構造強度評価モデルを図5-1に示す。

a. 引張応力計算

基礎ボルトに対する引張力は，最も厳しい条件として，図5-1で最外列のボルトを支点とする転倒を考え，これを片側の最外列のボルトで受けるものとして計算する。

(a) 引張力

イ. 基礎ボルトに作用する引張力 ( $F_b$ )

$$F_b = \text{Max} (F_{b1}, F_{b2}) \dots \dots \dots (5.2.1.1)$$

ロ. 鉛直方向地震及び左右方向の水平方向地震により基礎ボルトに作用する引張力 ( $F_{b1}$ )

$$F_{b1} = m \cdot g \cdot \left( \frac{C_H \cdot h_1}{n_{fH} \cdot \ell_a} + \frac{(1 + C_V) \cdot h_1}{n_{fV} \cdot \ell_b} \right) \dots \dots \dots (5.2.1.2)$$

ハ. 鉛直方向地震及び前後方向の水平方向地震により基礎ボルトに作用する引張力 ( $F_{b2}$ )

$$F_{b2} = m \cdot g \cdot \left( \frac{C_H \cdot \ell_1 + (1 + C_V) \cdot h_1}{n_{fV} \cdot \ell_b} \right) \dots \dots \dots (5.2.1.3)$$

(b) 引張応力

イ. 基礎ボルトに生じる引張応力 ( $\sigma_b$ )

$$\sigma_b = \frac{F_b}{A_b} \dots \dots \dots (5.2.1.4)$$

ロ. ボルトの軸断面積 ( $A_b$ )

$$A_b = \frac{\pi}{4} \cdot d^2 \dots \dots \dots (5.2.1.5)$$

b. せん断応力計算

基礎ボルトに対するせん断力は，ボルト全本数で受けるものとして計算する。

(a) せん断力

イ. 基礎ボルトに作用するせん断力 ( $Q_b$ )

$$Q_b = \sqrt{(Q_{b1})^2 + (Q_{b2})^2} \dots \dots \dots (5.2.1.6)$$

ロ. 水平方向地震により基礎ボルトに作用するせん断力 ( $Q_{b1}$ )

$$Q_{b1} = m \cdot g \cdot C_H \dots \dots \dots (5.2.1.7)$$



ハ. 鉛直方向地震により基礎ボルトに作用するせん断力 ( $Q_{b2}$ )

$$Q_{b2} = m \cdot g \cdot (1 + C_V) \quad \dots \dots \dots (5.2.1.8)$$

(b) せん断応力

イ. 基礎ボルトに生じるせん断応力 ( $\tau_b$ )

$$\tau_b = \frac{Q_b}{n \cdot A_b} \quad \dots \dots \dots (5.2.1.9)$$

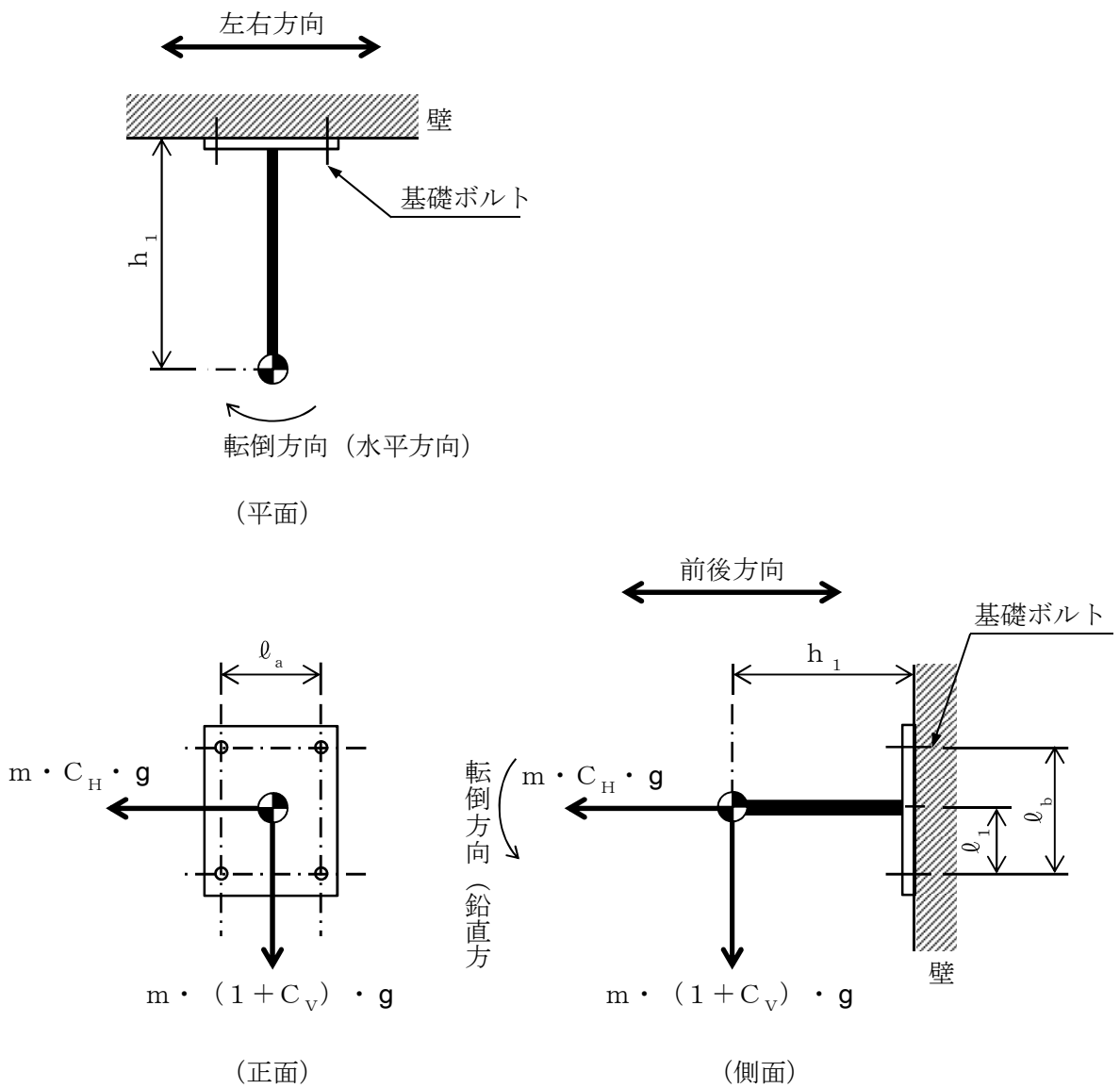


図5-1 熱感知器, 煙感知器①, 光電分離式煙感知器及び屋外仕様炎感知器  
構造強度評価モデル

(2) 煙感知器（防爆）及び熱感知器（防爆）の構造強度評価

評価条件を用いて、以下の式により煙感知器（防爆）及び熱感知器（防爆）における基礎ボルトの発生応力を算出する。

煙感知器（防爆）及び熱感知器（防爆）の構造強度評価モデルを図5-2に示す。

a. 引張応力計算

基礎ボルトに対する引張力は、最も厳しい条件として、図5-2で最外列のボルトを支点とする転倒を考え、これを片側の最外列のボルトで受けるものとして計算する。

(a) 引張力

イ. 基礎ボルトに作用する引張力（ $F_b$ ）

$$F_b = \frac{m \cdot C_H \cdot h_2 \cdot g + m \cdot (1 + C_V) \cdot \ell_3 \cdot g}{n_f \cdot (\ell_2 + \ell_3)} \quad \dots \dots (5.2.1.10)$$

(b) 引張応力

イ. 基礎ボルトに生じる引張応力（ $\sigma_b$ ）

$$\sigma_b = \frac{F_b}{A_b} \quad \dots \dots \dots (5.2.1.11)$$

ロ. ボルトの軸断面積（ $A_b$ ）

$$A_b = \frac{\pi}{4} \cdot d^2 \quad \dots \dots \dots (5.2.1.12)$$

b. せん断応力計算

基礎ボルトに対するせん断力は、ボルト全本数で受けるものとして計算する。

(a) せん断力

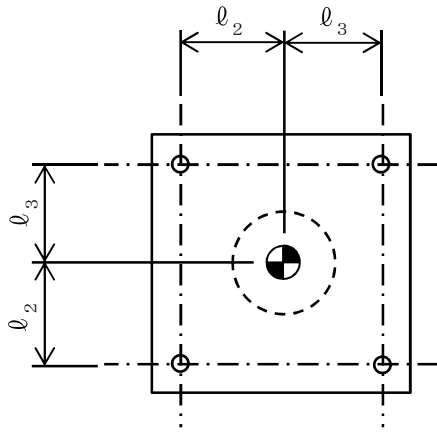
イ. 基礎ボルトに作用するせん断力（ $Q_b$ ）

$$Q_b = m \cdot C_H \cdot g \quad \dots \dots \dots (5.2.1.13)$$

(b) せん断応力

イ. 基礎ボルトに生じるせん断応力（ $\tau_b$ ）

$$\tau_b = \frac{Q_b}{n \cdot A_b} \quad \dots \dots \dots (5.2.1.14)$$



(平面)

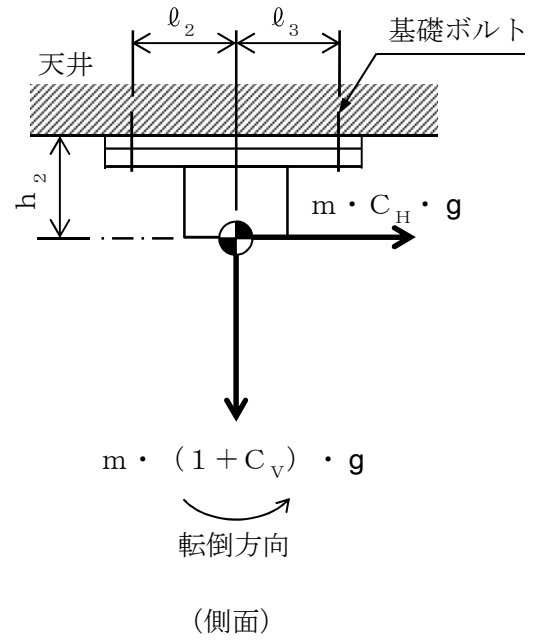
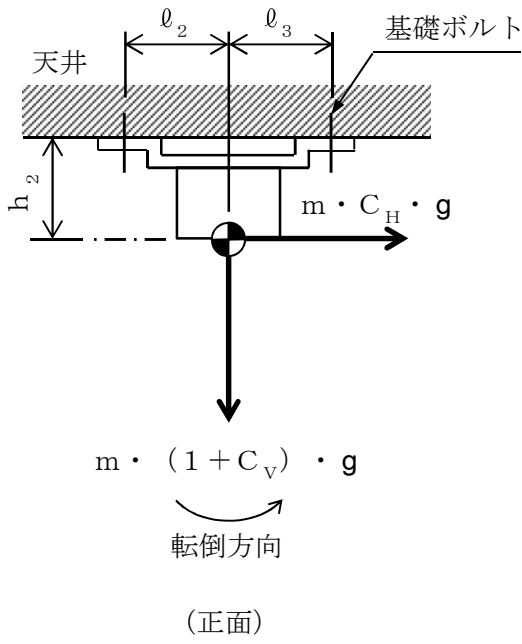


図5-2 煙感知器（防爆）及び熱感知器（防爆） 構造強度評価モデル

(3) 熱感知カメラの構造強度評価

評価条件を用いて、以下の式により熱感知カメラにおける基礎ボルトの発生応力を算出する。

熱感知カメラの構造強度評価モデルを図5-3に示す。

a. 引張応力計算

基礎ボルトに対する引張力は、最も厳しい条件として、図5-3で最外列のボルトを支点とする転倒を考え、これを片側の最外列のボルトで受けるものとして計算する。

(a) 引張力

イ. 基礎ボルトに作用する引張力 ( $F_b$ )

$$F_b = \text{Max} (F_{b1}, F_{b2}) \quad \dots \dots \dots (5.2.1.15)$$

ロ. 鉛直方向地震及び左右方向の水平方向地震により基礎ボルトに作用する引張力 ( $F_{b1}$ )

$$F_{b1} = m \cdot g \cdot \left( \frac{C_H \cdot h_1}{n_{fH} \cdot \ell_a} + \frac{(1 + C_V) \cdot h_1}{n_{fV} \cdot \ell_b} \right) \quad \dots \dots \dots (5.2.1.16)$$

ハ. 鉛直方向地震及び前後方向の水平方向地震により基礎ボルトに作用する引張力 ( $F_{b2}$ )

$$F_{b2} = m \cdot g \cdot \left( \frac{C_H \cdot \ell_1 + (1 + C_V) \cdot h_1}{n_{fV} \cdot \ell_b} \right) \quad \dots \dots \dots (5.2.1.17)$$

(b) 引張応力

イ. 基礎ボルトに生じる引張応力 ( $\sigma_b$ )

$$\sigma_b = \frac{F_b}{A_b} \quad \dots \dots \dots (5.2.1.18)$$

ロ. ボルトの軸断面積 ( $A_b$ )

$$A_b = \frac{\pi}{4} \cdot d^2 \quad \dots \dots \dots (5.2.1.19)$$

## b. せん断応力計算

基礎ボルトに対するせん断力は、ボルト全本数で受けるものとして計算する。

## (a) せん断力

イ. 基礎ボルトに作用するせん断力 ( $Q_b$ )

$$Q_b = \sqrt{(Q_{b1})^2 + (Q_{b2})^2} \quad \dots \dots \dots (5.2.1.20)$$

ロ. 水平方向地震により基礎ボルトに作用するせん断力 ( $Q_{b1}$ )

$$Q_{b1} = m \cdot g \cdot C_H \quad \dots \dots \dots (5.2.1.21)$$

ハ. 鉛直方向地震により基礎ボルトに作用するせん断力 ( $Q_{b2}$ )

$$Q_{b2} = m \cdot g \cdot (1 + C_V) \quad \dots \dots \dots (5.2.1.22)$$

## (b) せん断応力

イ. 基礎ボルトに生じるせん断応力 ( $\tau_b$ )

$$\tau_b = \frac{Q_b}{n \cdot A_b} \quad \dots \dots \dots (5.2.1.23)$$

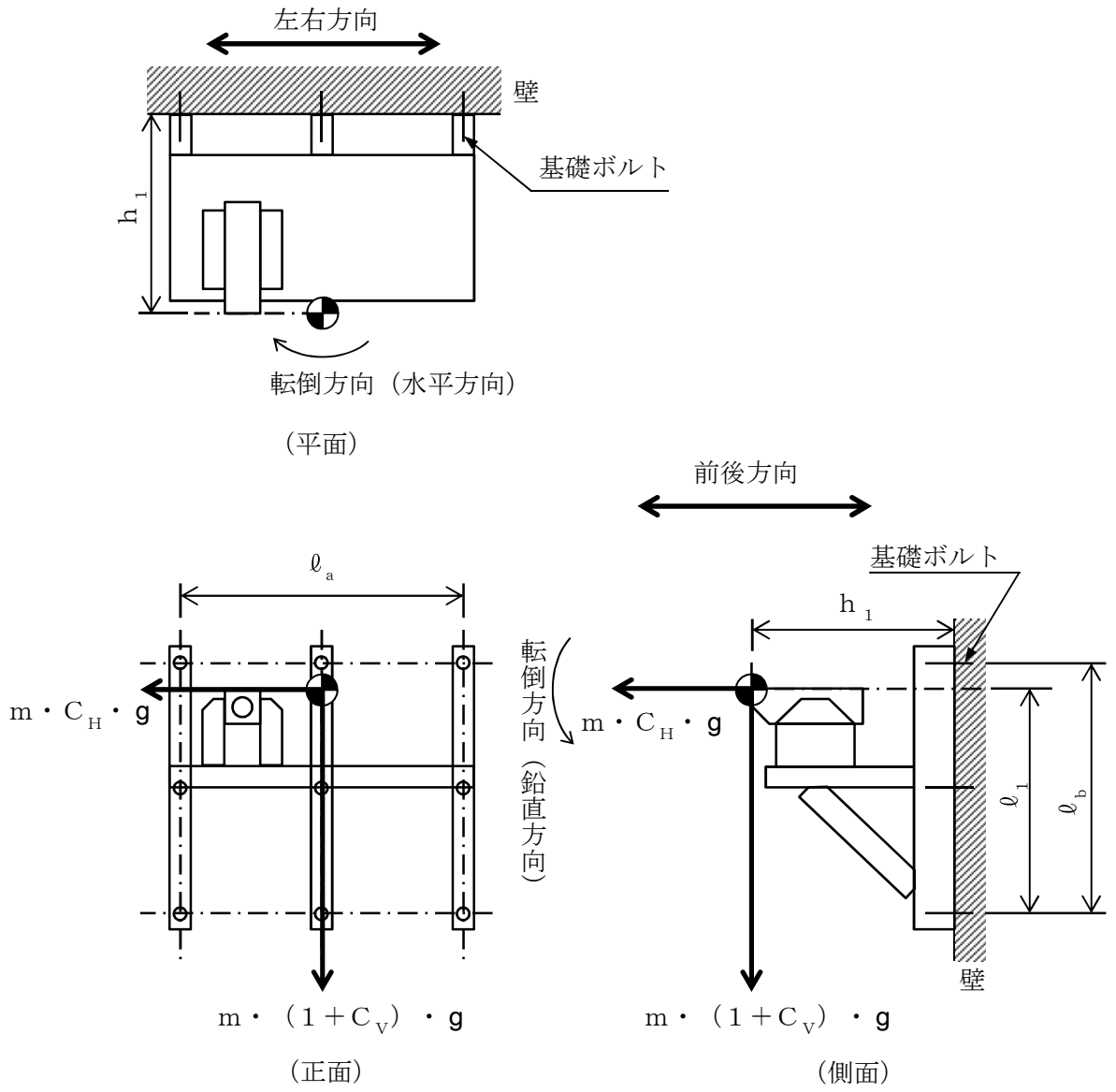


図5-3 熱感知カメラ 構造強度評価モデル

(4) 煙感知器②の構造強度評価

評価条件を用いて、以下の式により煙感知器② 短辺方向及び長辺方向における基礎ボルトの発生応力を算出する。

煙感知器② 短辺方向及び長辺方向における基礎ボルトの構造強度評価モデルを図5-4に示す。

a. 引張応力計算

基礎ボルトに対する引張力は、最も厳しい条件として、図5-4で最外列のボルトを支点とする転倒を考え、これを片側の最外列のボルトで受けるものとして計算する。

(a) 引張力

イ. 基礎ボルトに作用する引張力 ( $F_b$ )

$$F_b = \frac{m \cdot C_H \cdot h_2 \cdot g - m \cdot (1 - C_V) \cdot \ell_2 \cdot g}{n_f \cdot (\ell_2 + \ell_3)} \dots \dots \dots (5.2.1.24)$$

(b) 引張応力

イ. 基礎ボルトに生じる引張応力 ( $\sigma_b$ )

$$\sigma_b = \frac{F_b}{A_b} \dots \dots \dots (5.2.1.25)$$

ロ. ボルトの軸断面積 ( $A_b$ )

$$A_b = \frac{\pi}{4} \cdot d^2 \dots \dots \dots (5.2.1.26)$$

b. せん断応力計算

基礎ボルトに対するせん断力は、ボルト全本数で受けるものとして計算する。

(a) せん断力

イ. 基礎ボルトに作用するせん断力 ( $Q_b$ )

$$Q_b = m \cdot C_H \cdot g \dots \dots \dots (5.2.1.27)$$

(b) せん断応力

イ. 基礎ボルトに生じるせん断応力 ( $\tau_b$ )

$$\tau_b = \frac{Q_b}{n \cdot A_b} \dots \dots \dots (5.2.1.28)$$

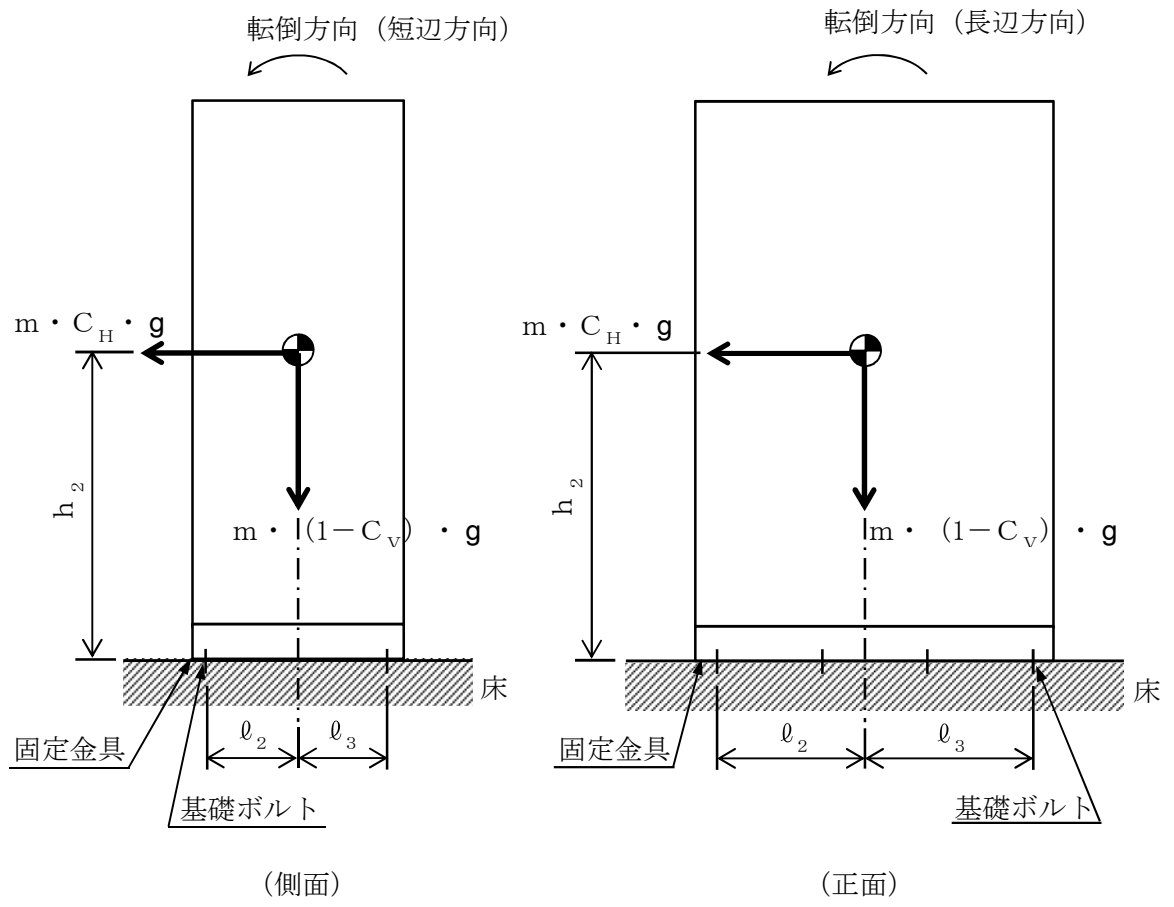


図5-4 煙感知器② 構造強度評価モデル



### 5.2.2 火災受信機盤

構造強度モデルは、1質点系モデルであり、火災受信機盤の重心位置に地震荷重が作用するものとする。

火災受信機盤は、基礎ボルトにより据え付けるため、基礎ボルトの応力評価モデル及び評価式にて評価する。

#### (1) 火災受信機盤の構造強度評価

##### a. 短辺方向の構造強度評価

評価条件を用いて、以下の式により短辺方向における基礎ボルトの発生応力を算出する。

短辺方向における基礎ボルトの構造強度評価モデルを図5-5に示す。

##### (a) 引張応力計算

基礎ボルトに対する引張力は、最も厳しい条件として、図5-5で最外列のボルトを支点とする転倒を考え、これを片側の最外列のボルトで受けるものとして計算する。

##### イ. 引張力

(イ) 基礎ボルトに作用する引張力 ( $F_b$ )

$$F_b = \frac{m \cdot C_H \cdot h_1 \cdot g - m \cdot (1 - C_V) \cdot \ell_2 \cdot g}{n_f \cdot (\ell_1 + \ell_2)} \quad \dots \quad (5.2.2.1)$$

##### ロ. 引張応力

(イ) 基礎ボルトに生じる引張応力 ( $\sigma_b$ )

$$\sigma_b = \frac{F_b}{A_b} \quad \dots \quad (5.2.2.2)$$

(ロ) ボルトの軸断面積 ( $A_b$ )

$$A_b = \frac{\pi}{4} \cdot d^2 \quad \dots \quad (5.2.2.3)$$

(b) せん断応力計算

基礎ボルトに対するせん断力は、ボルト全本数で受けるものとして計算する。

イ. せん断力

(イ) 基礎ボルトに作用するせん断力 ( $Q_b$ )

$$Q_b = m \cdot C_H \cdot g \quad \dots \dots \dots (5.2.2.4)$$

ロ. せん断応力

(イ) 基礎ボルトに生じるせん断応力 ( $\tau_b$ )

$$\tau_b = \frac{Q_b}{n \cdot A_b} \quad \dots \dots \dots (5.2.2.5)$$

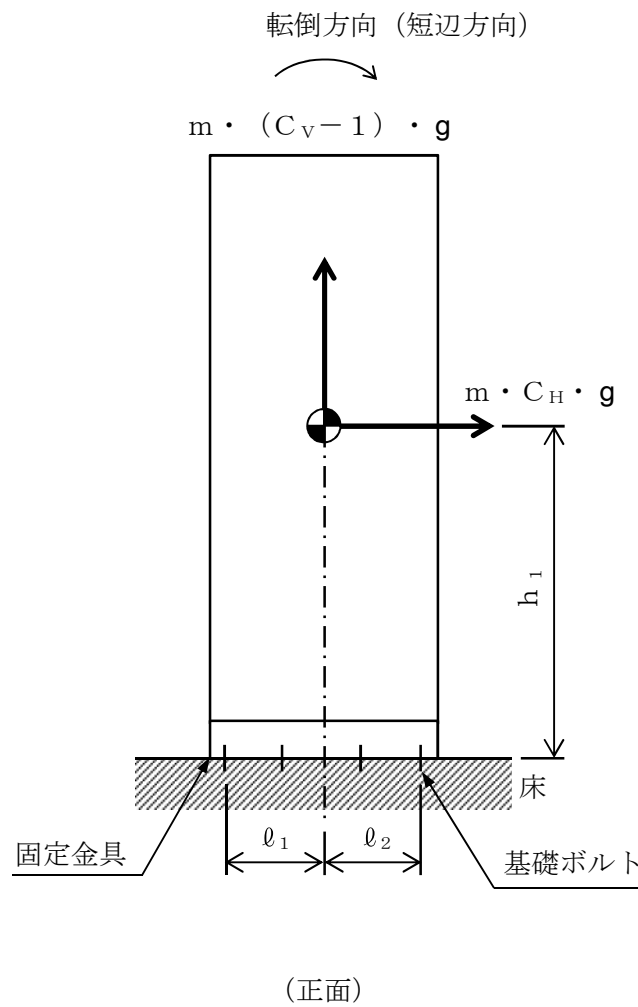


図5-5 火災受信機盤 短辺方向の構造強度評価モデル

b. 長辺方向の構造強度評価

評価条件を用いて、以下の式により長辺方向における基礎ボルトの発生応力を算出する。

長辺方向における基礎ボルトの構造強度評価モデルを図5-6に示す。

(a) 引張応力計算

基礎ボルトに対する引張力は、最も厳しい条件として、図5-6で最外列のボルトを支点とする転倒を考え、これを片側の最外列のボルトで受けるものとして計算する。

イ. 引張力

(イ) 基礎ボルトに作用する引張力 ( $F_b$ )

$$F_b = \frac{m \cdot g \cdot C_H \cdot h_1 - m \cdot g \cdot (1 - C_V) \cdot \ell_1}{n_f \cdot (\ell_2 - \ell_1)} \dots \dots \dots (5.2.2.6)$$

ロ. 引張応力

(イ) 基礎ボルトに生じる引張応力 ( $\sigma_b$ )

$$\sigma_b = \frac{F_b}{A_b} \dots \dots \dots (5.2.2.7)$$

(ロ) ボルトの軸断面積 ( $A_b$ )

$$A_b = \frac{\pi}{4} \cdot d^2 \dots \dots \dots (5.2.2.8)$$

(b) せん断応力計算

基礎ボルトに対するせん断力は、ボルト全本数で受けるものとして計算する。

イ. せん断力

(イ) 基礎ボルトに作用するせん断力 ( $Q_b$ )

$$Q_b = m \cdot g \cdot C_H \dots \dots \dots (5.2.2.9)$$

ロ. せん断応力

(イ) 基礎ボルトに生じるせん断応力 ( $\tau_b$ )

$$\tau_b = \frac{Q_b}{n \cdot A_b} \dots \dots \dots (5.2.2.10)$$

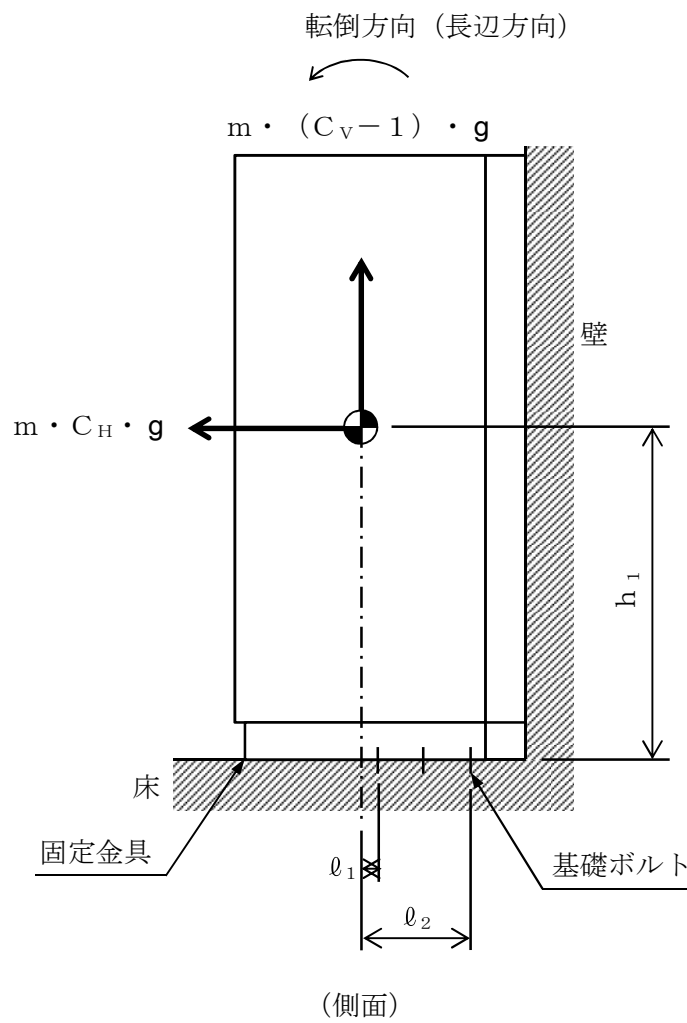


図5-6 火災受信機盤 長辺方向の構造強度評価モデル

(2) 制御監視盤の構造強度評価

評価条件を用いて、以下の式により制御監視盤における基礎ボルトの発生応力を算出する。

制御監視盤の構造強度評価モデルを図5-7に示す。

a. 引張応力計算

基礎ボルトに対する引張力は、最も厳しい条件として、図5-7で最外列のボルトを支点とする転倒を考え、これを片側の最外列のボルトで受けるものとして計算する。

(a) 引張力

イ. 基礎ボルトに作用する引張力 ( $F_b$ )

$$F_b = \frac{m \cdot C_H \cdot h_1 \cdot g - m \cdot (1 - C_V) \cdot \ell_1 \cdot g}{n_f \cdot (\ell_1 + \ell_2)} \dots \dots \dots (5.2.2.11)$$

(b) 引張応力

イ. 基礎ボルトに生じる引張応力 ( $\sigma_b$ )

$$\sigma_b = \frac{F_b}{A_b} \dots \dots \dots (5.2.2.12)$$

ロ. ボルトの軸断面積 ( $A_b$ )

$$A_b = \frac{\pi}{4} \cdot d^2 \dots \dots \dots (5.2.2.13)$$

b. せん断応力計算

基礎ボルトに対するせん断力は、ボルト全本数で受けるものとして計算する。

(a) せん断力

イ. 基礎ボルトに作用するせん断力 ( $Q_b$ )

$$Q_b = m \cdot C_H \cdot g \dots \dots \dots (5.2.2.14)$$

(b) せん断応力

イ. 基礎ボルトに生じるせん断応力 ( $\tau_b$ )

$$\tau_b = \frac{Q_b}{n \cdot A_b} \dots \dots \dots (5.2.2.15)$$

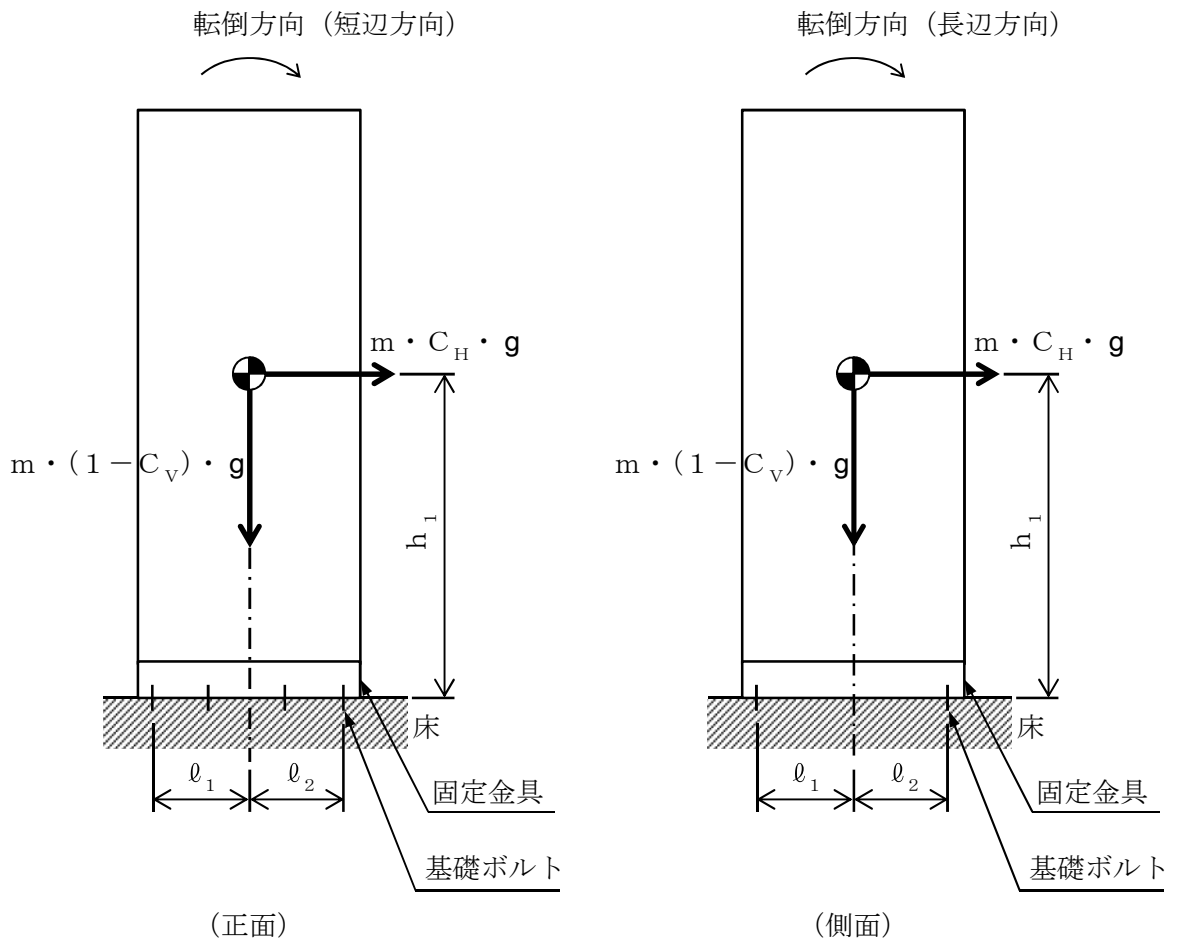


図5-7 制御監視盤 構造強度評価モデル

(3) ユーザーコンソールユニットの構造強度評価

評価条件を用いて、以下の式によりユーザーコンソールユニットにおける基礎ボルトの発生応力を算出する。

ユーザーコンソールユニットの構造強度評価モデルを図5-8に示す。

a. 引張応力計算

基礎ボルトに対する引張力は、最も厳しい条件として、図5-8で最外列のボルトを支点とする転倒を考え、これを片側の最外列のボルトで受けるものとして計算する。

(a) 引張力

イ. 基礎ボルトに作用する引張力 ( $F_b$ )

$$F_b = \text{Max} (F_{b1}, F_{b2}) \dots \dots \dots (5.2.2.16)$$

ロ. 鉛直方向地震及び左右方向の水平方向地震により基礎ボルトに作用する引張力 ( $F_{b1}$ )

$$F_{b1} = \frac{m \cdot (1 + C_V) \cdot h_1 \cdot g}{n_{fV} \cdot \ell_2} + \frac{m \cdot C_H \cdot h_1 \cdot g}{n_{fH} \cdot \ell_3} \dots \dots (5.2.2.17)$$

ハ. 鉛直方向地震及び前後方向の水平方向地震により基礎ボルトに作用する引張力 ( $F_{b2}$ )

$$F_{b2} = \frac{m \cdot (1 + C_V) \cdot h_1 \cdot g + m \cdot C_H \cdot \ell_1 \cdot g}{n_{fV} \cdot \ell_2} \dots \dots (5.2.2.18)$$

(b) 引張応力

イ. 基礎ボルトに生じる引張応力 ( $\sigma_b$ )

$$\sigma_b = \frac{F_b}{A_b} \dots \dots \dots (5.2.2.19)$$

ロ. ボルトの軸断面積 ( $A_b$ )

$$A_b = \frac{\pi}{4} \cdot d^2 \dots \dots \dots (5.2.2.20)$$



## b. せん断応力計算

基礎ボルトに対するせん断力は、ボルト全本数で受けるものとして計算する。

## (a) せん断力

イ. 基礎ボルトに作用するせん断力 ( $Q_b$ )

$$Q_b = \sqrt{(Q_{b1})^2 + (Q_{b2})^2} \quad \dots \dots \dots (5.2.2.21)$$

ロ. 水平方向地震により基礎ボルトに作用するせん断力 ( $Q_{b1}$ )

$$Q_{b1} = m \cdot C_H \cdot g \quad \dots \dots \dots (5.2.2.22)$$

ハ. 鉛直方向地震により基礎ボルトに作用するせん断力 ( $Q_{b2}$ )

$$Q_{b2} = m \cdot (1 + C_V) \cdot g \quad \dots \dots \dots (5.2.2.23)$$

## (b) せん断応力

イ. 基礎ボルトに生じるせん断応力 ( $\tau_b$ )

$$\tau_b = \frac{Q_b}{n \cdot A_b} \quad \dots \dots \dots (5.2.2.24)$$

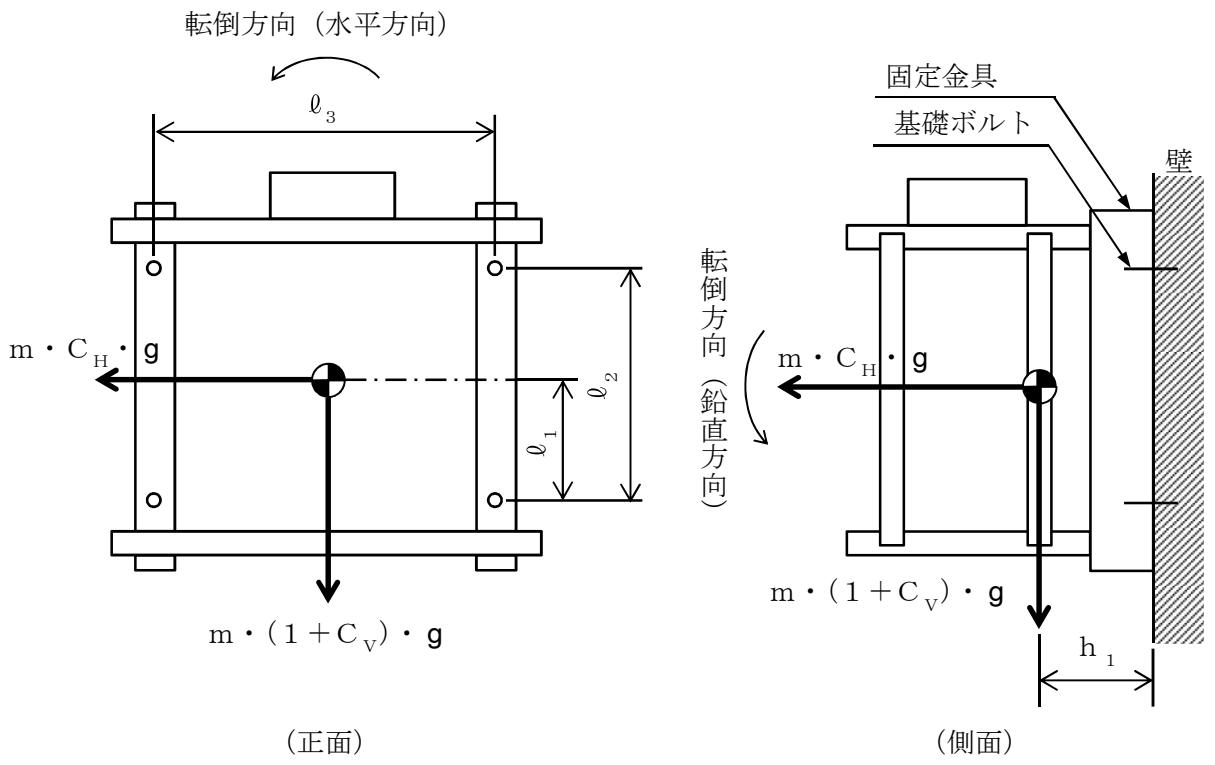


図5-8 ユーザーコンソールユニット 構造強度評価モデル

(4) モニタの構造強度評価

評価条件を用いて、以下の式によりモニタにおける基礎ボルトの発生応力を算出する。  
モニタの構造強度評価モデルを図5-9に示す。

a. 引張応力計算

基礎ボルトに対する引張力は、最も厳しい条件として、図5-9で最外列のボルトを支点とする転倒を考え、これを片側の最外列のボルトで受けるものとして計算する。

(a) 引張力

イ. 基礎ボルトに作用する引張力 ( $F_b$ )

$$F_b = \text{Max} (F_{b1}, F_{b2}) \dots \dots \dots (5.2.2.25)$$

ロ. 鉛直方向地震及び左右方向の水平方向地震により基礎ボルトに作用する引張力 ( $F_{b1}$ )

$$F_{b1} = \frac{m \cdot (1 + C_V) \cdot h_1 \cdot g}{n_{fV} \cdot \ell_2} + \frac{m \cdot C_H \cdot h_1 \cdot g}{n_{fH} \cdot \ell_3} \dots \dots (5.2.2.26)$$

ハ. 鉛直方向地震及び前後方向の水平方向地震により基礎ボルトに作用する引張力 ( $F_{b2}$ )

$$F_{b2} = \frac{m \cdot (1 + C_V) \cdot h_1 \cdot g + m \cdot C_H \cdot \ell_1 \cdot g}{n_{fV} \cdot \ell_2} \dots \dots (5.2.2.27)$$

(b) 引張応力

イ. 基礎ボルトに生じる引張応力 ( $\sigma_b$ )

$$\sigma_b = \frac{F_b}{A_b} \dots \dots \dots (5.2.2.28)$$

ロ. ボルトの軸断面積 ( $A_b$ )

$$A_b = \frac{\pi}{4} \cdot d^2 \dots \dots \dots (5.2.2.29)$$

## b. せん断応力計算

基礎ボルトに対するせん断力は、ボルト全本数で受けるものとして計算する。

## (a) せん断力

イ. 基礎ボルトに作用するせん断力 ( $Q_b$ )

$$Q_b = \sqrt{(Q_{b1})^2 + (Q_{b2})^2} \quad \dots \dots \dots (5.2.2.30)$$

ロ. 水平方向地震により基礎ボルトに作用するせん断力 ( $Q_{b1}$ )

$$Q_{b1} = m \cdot C_H \cdot g \quad \dots \dots \dots (5.2.2.31)$$

ハ. 鉛直方向地震により基礎ボルトに作用するせん断力 ( $Q_{b2}$ )

$$Q_{b2} = m \cdot (1 + C_V) \cdot g \quad \dots \dots \dots (5.2.2.32)$$

## (b) せん断応力

イ. 基礎ボルトに生じるせん断応力 ( $\tau_b$ )

$$\tau_b = \frac{Q_b}{n \cdot A_b} \quad \dots \dots \dots (5.2.2.33)$$

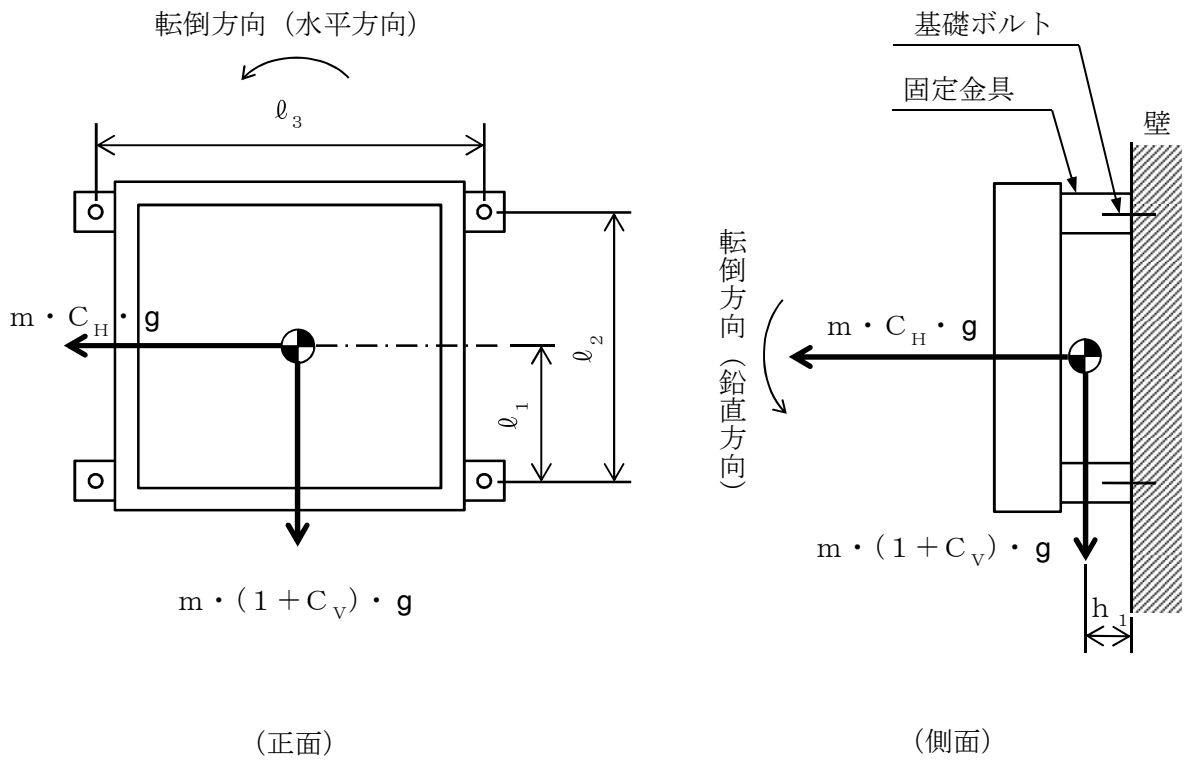


図5-9 モニタ 構造強度評価モデル

5.2.3 ハロンボンベ設備，ハロン選択弁，二酸化炭素ボンベ設備及び二酸化炭素選択弁

各ボンベ設備及び各選択弁ユニットについては，3次元FEMモデルによる固有値解析結果から求めた荷重を用いて構造強度評価を実施する。

また，「2.1 構造計画」の表2-3から表2-6に示すとおり，ボンベ及び選択弁をラックに固定し，ラックを基礎ボルトにより据え付けるため，ラック及び基礎ボルト，それぞれに対し構造強度評価を実施する。

(1) ラックの構造強度評価

「5.1.2 解析方法及び解析モデル」にて算出するラックの軸応力，曲げ応力及びせん断応力を用いて，以下の式によりラックの組合せ応力を算出する。

$$\sigma = \sqrt{(\sigma_a + \sigma_b)^2 + 3(\tau + \tau_t)^2} \dots \dots \dots (5.2.3.1)$$

(2) 基礎ボルトの構造強度評価

a. 基礎ボルトに発生する引張応力の算出

「3. 固有値解析及び構造強度評価」にて算出する基礎ボルトの引張力及び基礎ボルトの断面積を用いて，以下の式により基礎ボルトの引張応力を算出する。

$$\sigma_{bt} = \frac{F_t}{A_b} \dots \dots \dots (5.2.3.2)$$

b. 基礎ボルトに発生するせん断応力の算出

「3. 固有値解析及び構造強度評価」にて算出する基礎ボルトのせん断力及び基礎ボルトの断面積を用いて，以下の式により基礎ボルトのせん断応力を算出する。

$$\tau_b = \frac{F_s}{A_b} \dots \dots \dots (5.2.3.3)$$

## 5.2.4 ハロン消火設備制御盤，二酸化炭素消火設備制御盤の構造強度評価

構造強度評価モデルは，1 質点系モデルであり，各盤の重心位置に地震荷重が作用するものとする。

各盤は，基礎ボルトにより据え付けるため，基礎ボルトの構造強度評価モデル及び評価式にて評価する。

## (1) 構造強度評価

以下の式により壁掛形における基礎ボルトの発生応力を算出する。

また，壁掛形における基礎ボルトの構造強度評価モデルを図5-10に示す。

## a. 引張応力計算

基礎ボルトに対する引張力は，最も厳しい条件として，図5-10で最外列のボルトを支点とする転倒を考え，これを片側の最外列のボルトで受けるものとして計算する。

## (a) 引張力

イ. 水平方向転倒による引張力 ( $F_{b1}$ )

$$F_{b1} = \frac{m \cdot (1 + C_V) \cdot h_1 \cdot g}{n_{fV} \cdot \ell_2} + \frac{m \cdot C_H \cdot h_1 \cdot g}{n_{fH} \cdot \ell_3} \quad \dots \quad (5.2.4.1)$$

ロ. 鉛直方向転倒による引張力 ( $F_{b2}$ )

$$F_{b2} = \frac{m \cdot (1 + C_V) \cdot h_1 \cdot g + m \cdot C_H \cdot \ell_1 \cdot g}{n_{fV} \cdot \ell_2} \quad \dots \quad (5.2.4.2)$$

ハ. 基礎ボルトに作用する引張力 ( $F_b$ )

$$F_b = \text{M a x} (F_{b1}, F_{b2}) \quad \dots \quad (5.2.4.3)$$

## (b) 引張応力

イ. 基礎ボルトに生じる引張応力 ( $\sigma_b$ )

$$\sigma_b = \frac{F_b}{A_b} \quad \dots \quad (5.2.4.4)$$

ロ. ボルトの軸断面積 ( $A_b$ )

$$A_b = \frac{\pi}{4} \cdot d^2 \quad \dots \quad (5.2.4.5)$$

## b. せん断応力計算

基礎ボルトに対するせん断力は，ボルト全本数で受けるものとして計算する。

(a) せん断力

イ. 水平方向のせん断力 ( $Q_{b1}$ )

$$Q_{b1} = m \cdot C_H \cdot g \quad \dots \dots \dots (5.2.4.6)$$

ロ. 鉛直方向のせん断力 ( $Q_{b2}$ )

$$Q_{b2} = m \cdot (1 + C_V) \cdot g \quad \dots \dots \dots (5.2.4.7)$$

ハ. 基礎ボルトに作用するせん断力 ( $Q_b$ )

$$Q_b = \sqrt{(Q_{b1})^2 + (Q_{b2})^2} \quad \dots \dots \dots (5.2.4.8)$$

(b) せん断応力

イ. 基礎ボルトに生じるせん断応力 ( $\tau_b$ )

$$\tau_b = \frac{Q_b}{n \cdot A_b} \quad \dots \dots \dots (5.2.4.9)$$

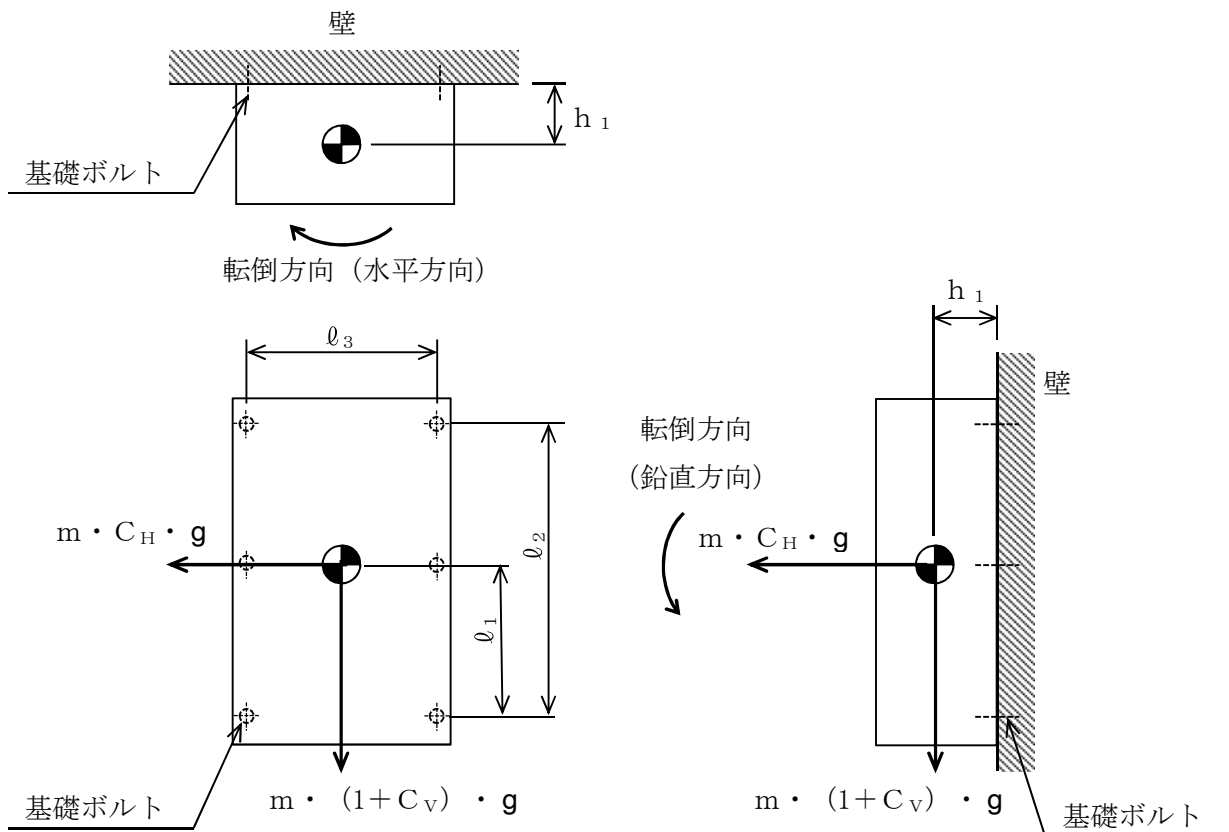


図5-10 壁掛形の構造強度評価モデル



### 5.3 機能維持評価

火災感知設備及び消火設備は、基準地震動 $S_s$ に対し、火災を早期に感知、消火する動的機能及び電氣的機能を保持することを性能目標としているため、火災感知設備及び消火設備の構造強度による機能維持、動的機能維持及び電氣的機能維持に係る耐震計算の方針は、添付書類「V-2-1-9 機能維持の基本方針」の「3. 構造強度」及び「4. 機能維持」を用いる。

#### 5.3.1 動的機能維持

地震時及び地震後に動的機能が要求される機器は、添付書類「V-1-1-7 消火設備について」に示す設備ごとの構造強度上の性能目標を踏まえ、基準地震動 $S_s$ による当該設備設置床の最大応答加速度が以下に示す機能確認済加速度以下であることを確認する。

##### (1) 消火設備

###### a. ハロンボンベ設備のうち容器弁

ハロンボンベ設備の構成品である容器弁は、基準地震動 $S_s$ による地震力に対し、地震応答解析により求めたハロンボンベ設備を設置する床の基準地震動 $S_s$ によるハロンボンベ設備の最大応答加速度が、容器弁単体の動的機能が保持できることを確認した加振台の加速度以下であることにより確認する。

###### b. ハロンボンベ供給選択弁

選択弁は、基準地震動 $S_s$ による地震力に対し、地震応答解析により求めた選択弁を設置する床の基準地震動 $S_s$ による最大応答加速度が、加振試験にて選択弁単体の動的機能が保持できることを確認した加振台の加速度以下であることを確認する。

###### c. 二酸化炭素ボンベ設備のうち容器弁

二酸化炭素ボンベ設備の構成品である容器弁は、基準地震動 $S_s$ による地震力に対し、地震応答解析により求めた二酸化炭素ボンベ設備を設置する床の基準地震動 $S_s$ による最大応答加速度が、加振試験にて容器弁単体の動的機能が保持できることを確認した加振台の加速度以下であることにより確認する。

###### d. 二酸化炭素供給選択弁

選択弁は、基準地震動 $S_s$ による地震力に対し、地震応答解析により求めた選択弁を設置する床の基準地震動 $S_s$ による最大応答加速度が、加振試験にて選択弁単体の動的機能が保持できることを確認した加振台の加速度以下であることを確認する。

#### 5.3.2 電氣的機能維持

地震時及び地震後に電氣的機能が要求される機器は、添付書類「V-1-1-7 5.1 火災感知設備について」及び「5.2 消火設備について」に示す設備ごとの構造強度上の性能目標を踏まえ、基準地震動 $S_s$ による当該設備設置床の最大応答加速度が以下に示す機能確認済加速度以下であることを確認する。ただし、評価機器が柔の場合には、当該設備設置床の設備評価用床応答曲線から得られる応答加速度が機能確認済加速度以下であることを確認する。

(1) 火災感知設備

a. 火災感知器

火災感知器は、基準地震動 $S_s$ による地震力に対し、地震応答解析により求めた火災感知器を設置する場所の基準地震動 $S_s$ による最大応答加速度が、加振試験にて火災感知器単体の電氣的機能が保持できることを確認した加振台の加速度以下であることにより確認する。

b. 火災受信機盤

火災受信機盤は、基準地震動 $S_s$ による地震力に対し、地震応答解析により求めた火災受信機盤を設置する場所の基準地震動 $S_s$ による最大応答加速度が、加振試験にて火災受信機盤単体の電氣的機能が保持できることを確認した加振台の加速度以下であることにより確認する。ただし、評価機器が柔であった場合には、当該設備設置床の設備評価用床応答曲線から得られる応答加速度が加振台の加速度以下であることを確認する。

(2) 消火設備

a. ハロン消火設備制御盤

ハロン消火設備制御盤は、基準地震動 $S_s$ による地震力に対し、地震応答解析により求めたハロン消火設備制御盤を設置する場所の基準地震動 $S_s$ による最大応答加速度が、加振試験にてハロン消火設備制御盤単体の電氣的機能が保持できることを確認した加振台の加速度以下であることにより確認する。

b. 二酸化炭素消火設備制御盤

二酸化炭素消火設備制御盤は、基準地震動 $S_s$ による地震力に対し、地震応答解析により求めた二酸化炭素消火設備制御盤を設置する場所の基準地震動 $S_s$ による最大応答加速度が、加振試験にて二酸化炭素消火設備制御盤単体の電氣的機能が保持できることを確認した加振台の加速度以下であることにより確認する。

#### 5.4 水平2方向及び鉛直方向地震力の考慮

基準地震動 $S_s$ による地震力による耐震性評価を実施する火災感知設備及び消火設備に関する、水平2方向及び鉛直方向の組合せによる影響評価については、添付書類「V-2-1-8 水平2方向及び鉛直方向地震力の組合せに関する影響評価方針」の「4.2 機器・配管系」の評価方針及び評価方法に基づき評価を行う。

評価内容及び評価結果は、添付書類「V-2-別添1-11 火災防護設備の水平2方向及び鉛直方向地震力の組合せに関する影響評価結果」に示す。