

本資料のうち、枠囲みの内容は、
営業秘密又は防護上の観点から
公開できません。

東海第二発電所 工事計画審査資料	
資料番号	工認-1097 改0
提出年月日	平成30年9月25日

V-2-2-2-4 止水壁集水ピット水位の耐震性についての計算書

目次

1. 概要	1
2. 止水壁集水ピット水位（検出器）	2
2.1 一般事項	2
2.1.1 配置概要	2
2.1.2 構造計画	3
2.1.3 評価方針	4
2.1.4 適用基準	5
2.1.5 記号の説明	6
2.2 評価部位	7
2.3 固有周期	8
2.3.1 固有周期の算出方法	8
2.3.2 固有周期の計算条件	9
2.3.3 固有周期の計算結果	9
2.4 構造強度評価	10
2.4.1 構造強度評価方法	10
2.4.2 荷重の組合せ及び許容限界	10
2.4.3 設計用地震力	12
2.4.4 計算方法	13
2.4.5 計算条件	15
2.4.6 応力の評価	16
2.5 機能維持評価	16
2.5.1 電氣的機能維持評価方法	16
2.6 評価結果	17
3. 止水壁集水ピット水位（止水壁集水ピット水位監視盤）	18
3.1 一般事項	18
3.1.1 構造計画	18
3.2 固有周期	20
3.2.1 固有周期の算出方法	20
3.3 構造強度評価	20
3.3.1 構造強度評価方法	20
3.3.2 荷重の組合せ及び許容応力	20
3.4 機能維持評価	23
3.4.1 電氣的機能維持評価方法	23
3.5 評価結果	24

1. 概要

本計算書は、添付書類「 -2-1-9 機能維持の基本方針」にて設定している構造強度及び機能維持の設計方針に基づき、止水壁集水ピット水位が設計用地震力に対して十分な構造強度及び電氣的機能を有していることを説明するものである。止水壁集水ピット水位は、止水壁集水ピット水位検出器と止水壁集水ピット水位監視盤で構成される。本計算書は各構成機器それぞれの評価結果を示す。

本排水設備は、耐震設計上の重要度分類は「C」であり、機器等の区分は「ノンクラス」の設備であるが、原子炉建屋（原子炉格納施設）の間接支持構造物の「サポート系」として原子炉建屋の機能を担保し、かつS₅機能維持の設計とすることから施設区分を「原子炉格納施設」とし、重大事故等対処設備における常設耐震重要重大事故防止設備以外の「常設重大事故防止設備」の扱いとして耐震評価を行う。以下、重大事故等対処設備としての構造強度評価及び電氣的機能維持評価を示す。

2. 止水壁集水ピット水位（検出器）

2.1 一般事項

2.1.1 配置概要

止水壁集水ピット水位の配置図を図 2.1 - 1 に示す。

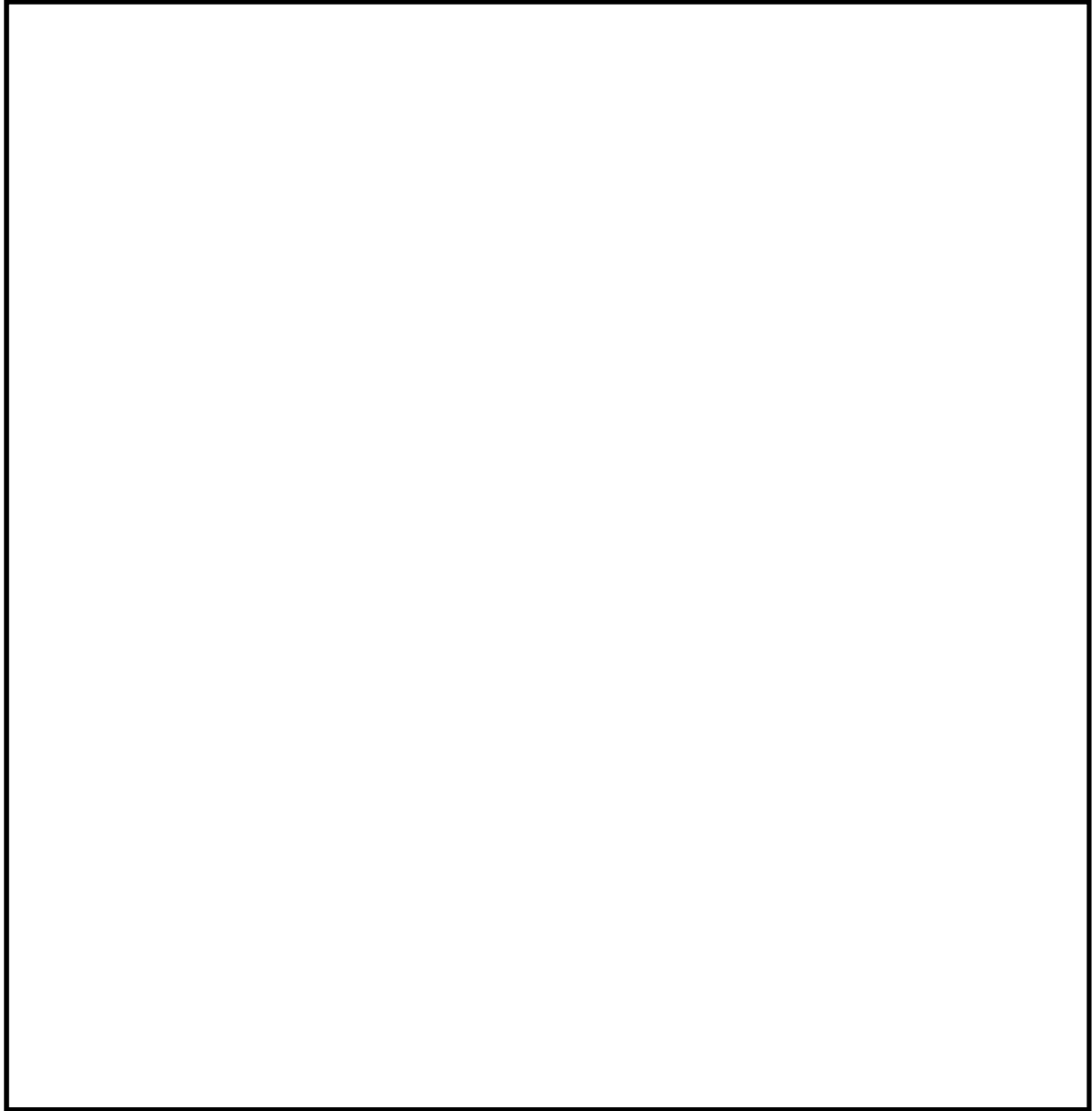
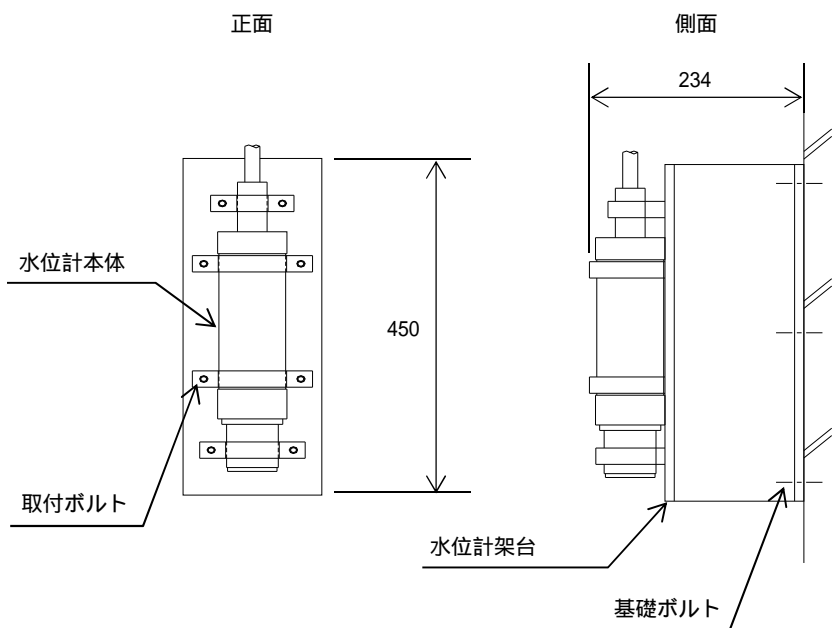


図 2.1 - 1 止水壁集水ピット水位配置図

2.1.2 構造計画

止水壁集水ピット水位（検出器）の構造計画を表 2.1-1 に示す。

表 2.1-1 構造計画（止水壁集水ピット水位（検出器））

計画の概要		概略構造図
基礎・支持構造	主体構造	
止水壁集水ピット水位 検出器本体は、水位計 架台に取付ボルトにて 固定され、水位計架台 は、壁に基礎ボルトで 設置する。	圧力式水位検出器	<p style="text-align: center;">正面</p>  <p style="text-align: right;">(単位:mm)</p>

2.1.3 評価方針

止水壁集水ピット水位(検出器)の応力評価は、添付書類「-2-1-9 機能維持の基本方針 3.1 構造強度上の制限」にて設定した荷重及び荷重の組合せ並びに許容応力に基づき、「2.1.2 構造概要」にて示す止水壁集水ピット水位(検出器)の部位を踏まえ「2.2 評価部位」にて設定する箇所において、「2.3 固有周期」にて算出した固有周期に基づく設計用地震力により算出した応力等が許容限界内に収まることを、「2.4 構造強度評価」にて示す方法にて確認することで実施する。また機能維持評価は、添付書類「-2-1-9 機能維持の基本方針」にて設定した動的機器の機能維持の方針に基づき、地震時の応答加速度が動的機能確認済加速度以下であることを、「2.5 機能維持評価」にて示す方法にて確認することで実施する。確認結果を「2.6 評価結果」に示す。

止水壁集水ピット水位(検出器)の耐震評価フローを図 2.1-2 に示す。

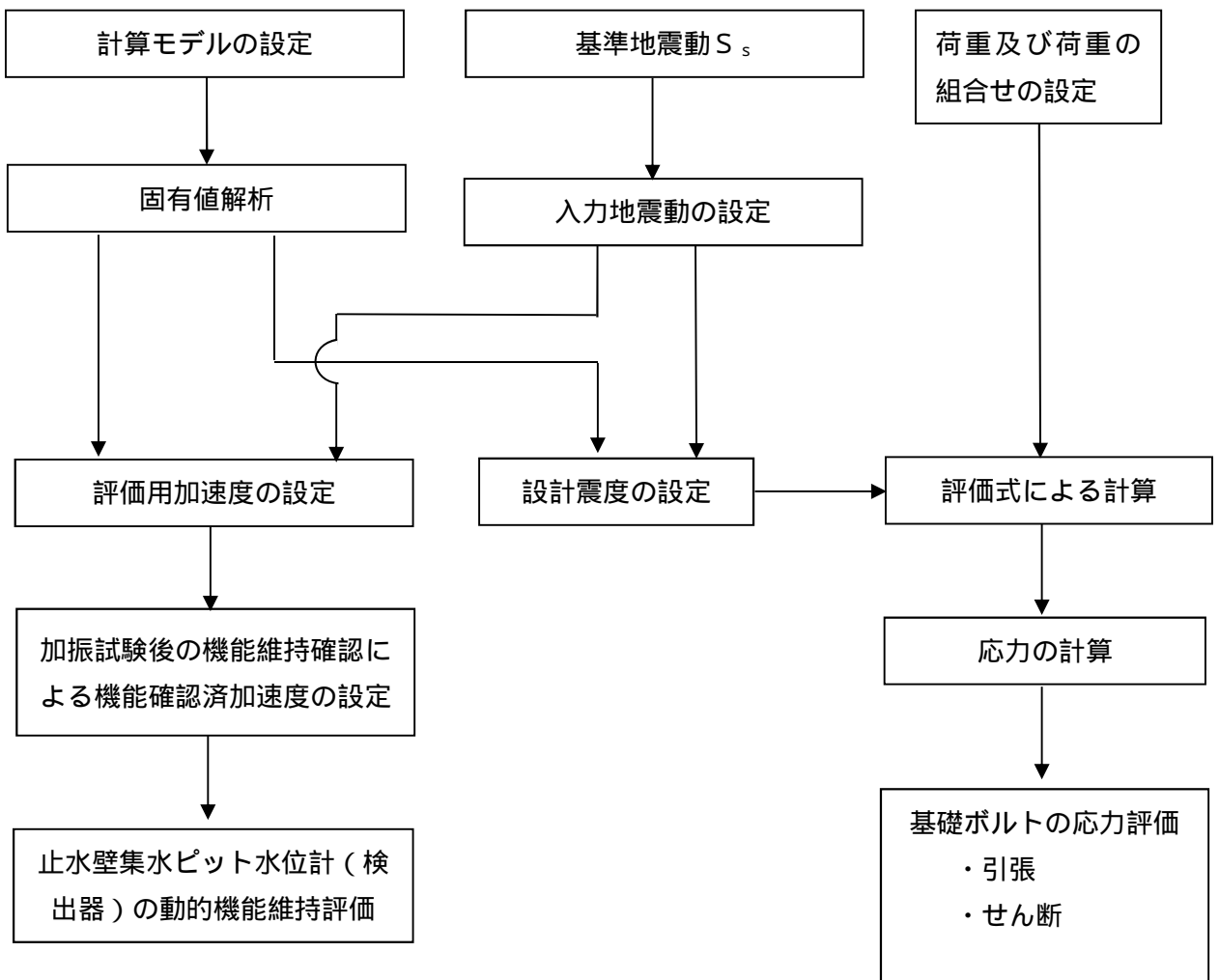


図 2.1-2 止水壁集水ピット水位(検出器)の耐震評価フロー

2.1.4 適用基準

適用基準を以下に示す。

- (1) 原子力発電所耐震設計技術指針 J E A G 4 6 0 1 - 1987 (日本電気協会)
- (2) 原子力発電所耐震設計技術指針 重要度分類・許容応力編 J E A G 4 6 0 1 ・補 - 1984(日本電気協会)
- (3) 原子力発電所耐震設計技術指針 J E A G 4 6 0 1 - 1991 追補版 (日本電気協会)
- (4) 発電用原子力設備規格 設計・建設規格 (2005 年版 (2007 年追補版含む。)) J S M E S N C 1 - 2005/2007 (日本機械学会)

2.1.5 記号の説明

記号	記号の説明	単位
A_b	ボルトの軸断面積	mm^2
C_H	水平方向設計震度	-
C_V	鉛直方向設計震度	-
d	ボルトの呼び径	mm
F	設計・建設規格 SSB-3131 に定める値	MPa
F^*	設計・建設規格 SSB-3133 に定める値	MPa
F_b	ボルトに作用する引張力(1本当たり)	N
F_{b1}	鉛直方向地震及び壁掛盤取付面に対し左右方向の水平方向地震によりボルトに作用する引張力(1本当たり)(壁掛形)	N
F_{b2}	鉛直方向地震及び壁掛盤取付面に対し前後方向の水平方向地震によりボルトに作用する引張力(1本当たり)(壁掛形)	N
f_{sb}	せん断力のみを受けるボルトの許容せん断応力(f_s を1.5倍した値)	MPa
f_{to}	引張力のみを受けるボルトの許容引張応力(f_t を1.5倍した値)	MPa
f_{ts}	引張力とせん断力を同時に受けるボルトの許容引張応力	MPa
g	重力加速度(=9.80665)	m/s^2
h	取付面から重心までの距離(壁掛形)	mm
l_3	重心と下側ボルト間の距離(壁掛形)	mm
l_a	側面(左右)ボルト間の距離(壁掛形)	mm
l_b	上下ボルト間の距離(壁掛形)	mm
m	質量	kg
n	ボルトの本数	-
n_f	評価上引張力を受けるとして期待するボルトの本数	-
n_{fV}	評価上引張力を受けるとして期待するボルトの本数(鉛直方向転倒)(壁掛形)	-
n_{fH}	評価上引張力を受けるとして期待するボルトの本数(水平方向転倒)(壁掛形)	-
Q_b	ボルトに作用するせん断力	N
Q_{b1}	水平方向地震によりボルトに作用するせん断力(壁掛形)	N
Q_{b2}	鉛直方向地震によりボルトに作用するせん断力(壁掛形)	N
S_u	設計・建設規格 付録材料図表 Part 5 表9に定める値	MPa
S_y	設計・建設規格 付録材料図表 Part 5 表8に定める値	MPa
	円周率	-
σ_b	ボルトに生じる引張応力	MPa
σ_b	ボルトに生じるせん断応力	MPa

記号	記号の説明	単位
E	縦弾性係数	MPa
I _x	検出器架台の縦方向軸に対する断面二次モーメント	mm ⁴
I _y	検出器架台の横方向軸に対する断面二次モーメント	mm ⁴
A _s	検出器架台の最小有効せん断断面積	mm ²
G	せん断弾性係数	MPa

2.2 評価部位

止水壁集水ピット水位（検出器）は水位計架台に支持されており、水位計架台は止水壁集水ピットの壁面に支持されているため、止水壁集水ピット水位（検出器）の耐震評価は、「2.4.1 構造強度評価方法」に示す条件に基づき、耐震評価上厳しくなる水位計架台の基礎ボルトについて実施する。止水壁集水ピット水位の耐震評価部位については、表 2.1-1 の構造計画に示す。

2.3 固有周期

2.3.1 固有周期の算出方法

止水壁集水ピット水位（検出器）は水位計架台で支持されるため、水位計架台の固有周期を求める。固有周期の計算方法を以下に示す。

- (1) 水位計架台の質量は、重心に集中するものとする。
- (2) 水位計架台を図 2.3-1 に示す壁固定の 1 質点系振動モデルとして考える。

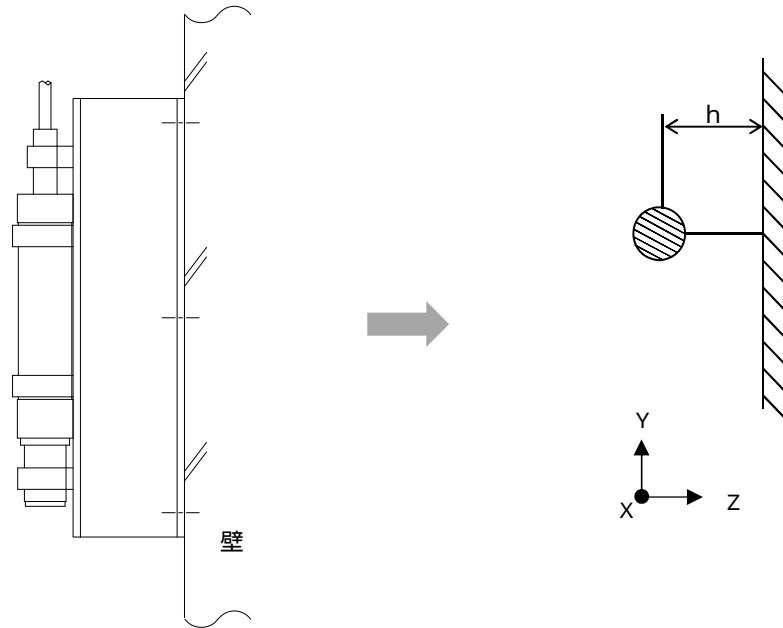


図 2.3-1 計算モデル

a. 水平方向（X方向，Z方向）

- (1) X方向に対する固有周期T1を次式で求める。

$$T_1 = 2\pi \cdot \sqrt{\frac{m}{10^3 \cdot K_1}} \dots \dots \dots (2.3.1.1)$$

X方向のばね定数K1は次式で求める。

$$K_1 = \frac{1}{\frac{h^3}{3 \cdot E \cdot I_x} + \frac{h}{G \cdot A_s}} \dots \dots \dots (2.3.1.2)$$

- (2) Z方向は十分な剛性を有していることから、固有周期の計算を省略する。

b.鉛直方向（Y方向）

(1) Y方向に対する固有周期T2を次式で求める。

$$T_2 = 2 \cdot \sqrt{\frac{m}{10^3 \cdot K_2}} \dots\dots\dots (2.3.1.3)$$

Y方向のばね定数K2は次式で求める。

$$K_2 = \frac{1}{\frac{h^3}{3 \cdot E \cdot I_y} + \frac{h}{G \cdot A_s}} \dots\dots\dots (2.3.1.4)$$

2.3.2 固有周期の計算条件

表 2.3-1 固有周期の計算条件

項目	記号	単位	数値等	
質量	m	kg		
据付面から重心までの距離	h	mm		
縦弾性係数	E	MPa		
断面二次モーメント	I	mm ⁴	水平（X方向）	鉛直（Y方向）
			1.286 × 10 ⁴	5.316 × 10 ⁷
最小有効せん断断面積	A _s	mm ²	3150	
せん断弾性係数	G	MPa	77700	

2.3.3 固有周期の計算結果

固有周期の計算結果から，固有周期は0.05秒以下であり，剛であることを確認した。固有周期の計算結果を表2.3-2に示す。

表 2.3-2 固有周期

水平方向(s)	鉛直方向(s)

2.4 構造強度評価

2.4.1 構造強度評価方法

- (1) 止水壁集水ピット水位（検出器）の質量は重心に集中するものとする。
- (2) 転倒方向は，正面方向及び側面方向について検討し，計算書には計算結果の厳しい方を記載する。
- (3) 設計用地震力は添付書類「 -2-2-2-1 原子炉建屋地下排水設備設置位置の地盤応答」に基づき設定する。
- (4) 耐震計算に用いる寸法は，公称値を使用する。

2.4.2 荷重の組合せ及び許容応力

2.4.2.1 荷重の組合せ

耐震評価に用いる荷重及び荷重の組合せは，添付書類「 -2-1-9 機能維持の基本方針」に示す荷重及び荷重の組合せを用いる。止水壁集水ピット水位（検出器）の荷重の組合せのうち重大事故等対処設備に用いるものを表 2.4-1 に示す。

2.4.2.2 許容応力

止水壁集水ピット水位（検出器）の許容応力は，添付書類「 -2-1-9 機能維持の基本方針」に基づき表 2.4-2 のとおりとする。

2.4.2.3 使用材料の許容応力評価条件

止水壁集水ピット水位（検出器）の使用材料の許容応力評価条件のうち，重大事故等対処設備に用いるものを表 2.4-3 に示す。

表 2.4-1 荷重の組合せ（重大事故等対処設備）

施設区分		機器名称	設備分類 ^{*1}	荷重の組合せ	許容応力状態
原子炉格納施設	地下排水設備	止水壁集水ピット水位（検出器）	常設 / 防止	$D + P_D + M_D + S_s$ ^{*2}	A S
				$D + P_{SAD} + M_{SAD} + S_s$	A S (V _{A S} として A Sの許容限界を用いる。)

注記 *1:「常設 / 防止」は常設耐震重要重大事故防止設備以外の常設重大事故防止設備を示す。
 *2:「 $D + P_{SAD} + M_{SAD} + S_s$ 」の評価に包絡されるため、評価結果の記載を省略する。

表 2.4-2 許容応力（重大事故等その他支持構造物）

許容応力状態	許容限界 ^{*1, *2} (ボルト等)	
	一次応力	
	引張	せん断
A S	$1.5 \cdot f_t$ [*]	$1.5 \cdot f_s$ [*]
A S (A Sとして A Sの許容限界を用いる)		

注記 *1: 応力の組合せが考えられる場合には、組合せ応力に対しても評価を行う。
 *2: 当該の応力が生じない場合、規格基準で省略可能とされている場合及び他の応力で代表可能である場合は評価を省略する。

表 2.4-3 使用材料の許容応力評価条件（重大事故等対処設備）

評価部材	材料	温度条件 ()	S _y (MPa)	S _u (MPa)	S _y (RT) (MPa)
基礎ボルト		周囲環境温度	245	400	-

2.4.3 設計用地震力

「2.3 固有周期」に示したとおり水位計架台の固有周期は0.05秒以下であることを確認したため、止水壁集水ピット水位（検出器）の耐震計算に用いる「基準地震動 S_s 」による設計震度は、添付書類「-2-2-2-1 原子炉建屋地下排水設備設置位置の地盤応答」に示す地表面の最大応答加速度の1.2倍を考慮して設定する。止水壁集水ピット水位（検出器）の評価に用いる設計震度を表2.4-4に示す。

表 2.4-4 設計用地震力

地震動	据付場所 及び 床面高さ (m)	地震による設計震度 ^{*2}	
		基準地震動 S_s	止水壁集水ピット E.L. - 17.0m (E.L. - 9.0m ^{*1})
		鉛直方向 C_V	追而

注記 *1：基準床レベルを示す。

*2：「2.3 固有周期」より、止水壁集水ピット水位の検出器架台の固有周期が0.05秒以下であることを確認したため、設置床の最大応答加速度の1.2倍を考慮した設計震度を設定した。

2.4.4 計算方法

2.4.4.1 応力の計算方法

基礎ボルトの応力は、地震による引張応力とせん断応力について計算する。図 2.4-1 及び図 2.4-2 に計算モデルを示す。

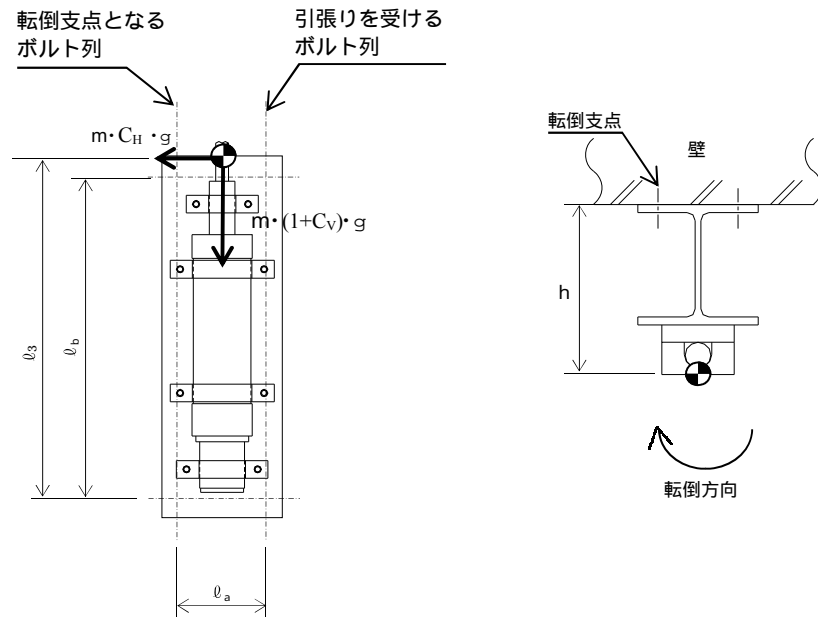


図 2.4-1 計算モデル（水平方向転倒）

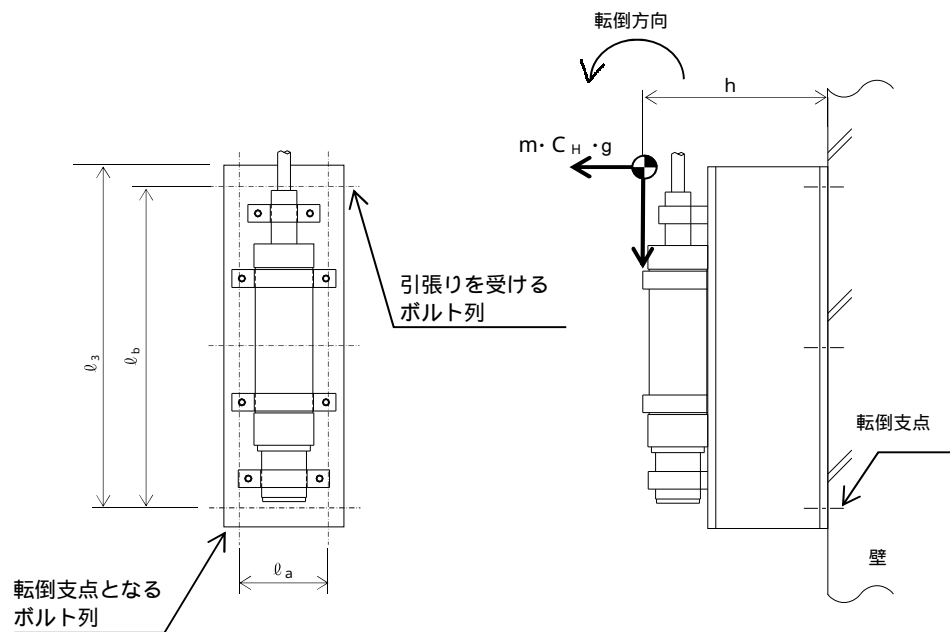


図 2.4-2 計算モデル（鉛直方向転倒）

(1) 引張応力

基礎ボルトに作用する引張力 F_b は次式にて求める。

水平方向の引張力 F_{b1}

$$F_{b1} = m \cdot g \cdot \left\{ \frac{C_H \cdot h}{n_{fH} \cdot \ell_a} + \frac{(1 + C_V) \cdot h}{n_{fV} \cdot \ell_b} \right\} \dots\dots\dots (2.4.4.1.1)$$

鉛直方向の引張力 F_{b2}

$$F_{b2} = m \cdot g \cdot \left\{ \frac{C_H \cdot \ell_3 + (1 + C_V) \cdot h}{n_{fV} \cdot \ell_b} \right\} \dots\dots\dots (2.4.4.1.2)$$

引張力 F_b

$$F_b = \text{Max} (F_{b1}, F_{b2}) \dots\dots\dots (2.4.4.1.3)$$

基礎ボルトに作用する引張応力 σ_b

$$\sigma_b = \frac{F_b}{A_b} \dots\dots\dots (2.4.4.1.4)$$

ここで、基礎ボルトの軸断面積 A_b は

$$A_b = \frac{\pi}{4} \cdot d^2 \dots\dots\dots (2.4.4.1.5)$$

(2) せん断応力

基礎ボルトに対するせん断力は、基礎ボルト全本数で受けるものとして計算する。

水平方向地震力によるせん断力 Q_{b1}

$$Q_{b1} = m \cdot g \cdot C_H \dots\dots\dots (2.4.4.1.6)$$

鉛直方向地震力によるせん断力 Q_{b2}

$$Q_{b2} = m \cdot g \cdot (1 + C_V) \dots\dots\dots (2.4.4.1.7)$$

基礎ボルトに対するせん断力 Q_b

$$Q_b = \sqrt{(Q_{b1})^2 + (Q_{b2})^2} \dots\dots\dots (2.4.4.1.8)$$

せん断応力

$$\tau_b = \frac{Q_b}{n \cdot A_b} \dots\dots\dots (2.4.4.1.9)$$

2.4.5 計算条件

評価に用いる数値を表 2.4-5 に示す。

表 2.4-5 計算条件

項目	記号	単位	数値等
質量	m	kg	
基礎ボルトの軸断面積	A_b	mm^2	
水平方向設計震度	C_H	-	追而
鉛直方向設計震度	C_V	-	追而
重力加速度	g	m/s^2	9.80665
基礎ボルトの呼び径	d	mm	
取付面から重心までの距離	h	mm	
重心と下側ボルト間の距離	l_3	mm	
側面(左右)ボルト間の距離	l_a	mm	
上下ボルト間の距離	l_b	mm	
ボルトの本数	n	-	
評価上引張力を受けるとして期待するボルトの本数(鉛直方向)	n_{fV}	-	
評価上引張力を受けるとして期待するボルトの本数(水平方向)	n_{fH}	-	

2.4.6 応力の評価

ボルトの引張応力 f_{ts} は次式より求めた許容引張応力 f_{ts} 以下であること。ただし、 f_{to} は下表による。

$$f_{ts} = \text{Min}[1.4 \cdot f_{to} - 1.6 \cdot \sigma_b, f_{to}] \dots\dots\dots (2.4.6.1)$$

せん断応力 σ_b は、せん断力のみを受けるボルトの許容せん断応力 f_{sb} 以下であること。ただし、 f_{sb} は下表による。

	基準地震動 S_s による 荷重との組合せの場合
許容引張応力 f_{to}	$\frac{F^*}{2} \cdot 1.5$
許容せん断応力 f_{sb}	$\frac{F^*}{1.5 \cdot \sqrt{3}} \cdot 1.5$

2.5 機能維持評価

2.5.1 電気的機能維持評価方法

止水壁集水ピット水位（検出器）の電気的機能維持評価について、以下に示す。

評価用加速度と機能確認済加速度との比較により、地震時及び地震後の電気的機能維持を確認する。

評価用加速度は、添付書類「-2-2-2-1 原子炉建屋地下排水設備設置位置の地盤応答」に基づき設定する。

機能確認済加速度は、同形式の検出器単体の正弦波加振試験において、電気的機能の健全性を確認した評価部位の加速度を適用する。機能確認済加速度を表 2.5-1 に示す。

表 2.5-1 機能確認済加速度

評価部位	方向	機能確認済加速度 ($\times 9.8 \text{ m/s}^2$)
止水壁集水ピット水位 (検出器)	水平	
	鉛直	

2.6 評価結果

止水壁集水ピット水位（検出器）の耐震評価結果を以下に示す。(1), (2)に示す評価結果から止水壁集水ピット水位（検出器）が耐震性を有することを確認した。

(1) 基準地震動 S_s に対する評価

基準地震動 S_s に対する構造強度評価結果を表 2.6-1 に示す。発生応力が許容応力以下であることから構造部材が構造健全性を有することを確認した。

表 2.6-1 構造強度評価結果

評価部位	評価応力	基準地震動 S_s	
		発生応力 (MPa)	許容応力 (MPa)
基礎ボルト	引張	$b = \text{追而}$	$f_{ts} = 168^*$
	せん断	$b = \text{追而}$	$f_{sb} = 129$

注記 * : $f_{ts} = \text{Min}[1.4 \cdot f_{to} - 1.6 \cdot b, f_{to}]$ より算出

(2) 基準地震動 S_s に対する機能維持評価

止水壁集水ピット水位（検出器）の電気的機能維持評価の結果を表 2.6-2 に示す。評価用加速度が機能維持確認済加速度以下であることから止水壁集水ピット水位（検出器）の電気的機能維持を確認した。

表 2.6-2 電気的機能維持評価結果

		評価用加速度* ($\times 9.8 \text{ m/s}^2$)	機能確認済加速度 ($\times 9.8 \text{ m/s}^2$)
止水壁集水ピット水位 (検出器)	水平方向	追而	□
	鉛直方向	追而	

注記 * : 「2.3 固有周期」より、水位計架台の固有周期が 0.05 秒以下であることを確認したため、設置床の最大応答加速度を設定した。

3. 止水壁集水ピット水位（止水壁集水ピット水位監視盤）

3.1 一般事項

止水壁集水ピット水位（止水壁集水ピット水位監視盤）は、添付書類「 -2-1-13-7 盤の耐震性についての計算書作成の基本方針」に基づき評価を行う。

3.1.1 構造計画

止水壁集水ピット水位（止水壁集水ピット水位監視盤）の構造計画を表 3.1-1 に示す。
止水壁集水ピット水位（止水壁集水ピット水位監視盤）は地下排水上屋に設置する。

表 3.1-1 構造計画 (止水壁集水ピット水位 (止水壁集水ピット水位監視盤))

計画の概要		概略構造図
基礎・支持構造	主体構造	
止水壁集水ピット水位監視盤は、チャンネルベースに取付ボルトで固定され、チャンネルベースは床に基礎ボルトで設置する。	垂直自立形	<p>(単位：mm)</p>

3.2 固有周期

3.2.1 固有周期の算出方法

止水壁集水ピット水位（止水壁集水ピット水位監視盤）の固有周期は，振動試験装置により固有振動数（共振周波数）を測定する。測定の結果，固有周期は0.05秒以下であり，剛であることを確認した。固有周期の算出結果を表3.3-1に示す。

表 3.3-1 固有周期

水平方向(s)	鉛直方向(s)
0.05 以下	0.05 以下

3.3 構造強度評価

3.3.1 構造強度評価方法

止水壁集水ピット水位監視盤の構造は垂直自立形であるため，構造強度評価は，添付書類「 -2-1-13-7 盤の耐震性についての計算書作成の基本方針」に記載の耐震計算方法に基づき評価する。

3.3.2 荷重の組合せ及び許容応力

3.3.2.1 荷重の組合せ及び許容応力状態

止水壁集水ピット水位監視盤の荷重の組合せ及び許容応力状態のうち，重大事故等対処設備の評価に用いるものを表3.3-1に示す。

3.3.2.2 許容応力

止水壁集水ピット水位監視盤の許容応力は，添付書類「 -2-1-9 機能維持の基本方針」に基づき表3.3-2のとおりとする。

3.3.2.3 使用材料の許容応力評価条件

止水壁集水ピット水位監視盤の使用材料の許容応力評価条件のうち，重大事故等対処設備の評価に用いるものを表3.3-3に示す。

表 3.3-1 荷重の組合せ及び許容応力状態（重大事故等対処設備）

施設区分		機器名称	設備分類 ^{*1}	機器等の区分	荷重の組合せ	許容応力状態
原子炉 格納施設	地下排水設備	止水壁集水ピット 水位 (止水壁集水ピット 水位監視盤)	常設 / 防止	- ^{*2}	$D + P_D + M_D + S_s$ ^{*3}	$A S$
					$D + P_{SAD} + M_{SAD} + S_s$	$A S$ (V_{AS} として $A S$ の許容限界を用 いる。)

注記 *1:「常設 / 防止」は常設耐震重要重大事故防止設備以外の常設重大事故防止設備を示す。

*2: その他の支持構造物の荷重の組合せ及び許容応力を適用する。

*3:「 $D + P_{SAD} + M_{SAD} + S_s$ 」の評価に包絡されるため、評価結果の記載を省略する。

表 3.3-2 許容応力（重大事故等その他の支持構造物）

許容応力状態	許容限界 ^{*1, *2} (ボルト等)	
	一次応力	
	引張り	せん断
A S	1.5 · f _t *	1.5 · f _s *
A S (A Sとして A Sの許容限界を用いる。)		

注記 *1：応力の組合せが考えられる場合には，組合せ応力に対しても評価を行う。

*2：当該の応力が生じない場合，規格基準で省略可能とされている場合及び他の応力で代表可能である場合は評価を省略する。

表 3.3-3 使用材料の許容応力評価条件（重大事故等対処設備）

評価部材	材料	温度条件 ()	S _y (MPa)	S _u (MPa)	S _y (R T) (MPa)
基礎ボルト		周囲環境温度	245	400	-
取付ボルト		周囲環境温度	235	400	-

3.4 機能維持評価

3.4.1 電気的機能維持評価方法

止水壁集水ピット水位（止水壁集水ピット水位監視盤）の電気的機能維持評価について、以下に示す。

評価用加速度は、添付書類「 -2-2-2-1 原子炉建屋地下排水設備設置位置の地盤応答」に示す地震応答解析で評価した加速度とし、評価用加速度が機能確認済加速度以下であることを確認する。機能確認済加速度には、制御盤の加振試験において、電気的機能の健全性を確認した評価部位の加速度を適用する。機能確認済加速度を表 3.4-1 に示す。

表 3.4-1 機能確認済加速度

評価部位	方向	機能確認済加速度 ($\times 9.8 \text{ m/s}^2$)
止水壁集水ピット水位 (止水壁集水ピット水位監視盤)	水平	□
	鉛直	

3.5 評価結果

3.5.1 重大事故等対処設備としての評価結果

止水壁集水ピット水位監視盤の重大事故等時の状態を考慮した場合の耐震評価結果を以下に示す。発生値は許容限界を満足しており、設計用地震力に対して十分な構造強度及び電氣的機能を有していることを確認した。

(1) 構造強度評価結果

構造強度評価の結果を次頁以降の表に示す。

(2) 機能維持評価結果

電氣的機能維持評価の結果を次頁以降の表に示す。

【止水壁集水ピット水位監視盤の耐震性についての計算結果】

1. 重大事故等対処設備

1.1 設計条件

機器名称	設備分類	据付場所及び床面高さ (m)	固有周期(s)		弾性設計用地震動 S_d 又は静的震度		基準地震動 S_s		最高使用温度 ()	周囲環境温度 ()
			水平方向	鉛直方向	水平方向 設計震度	鉛直方向 設計震度	水平方向 設計震度	鉛直方向 設計震度		
止水壁集水ピット 水位監視盤	常設 / 防止	地下排水上層 <input type="text"/>	0.05 以下	0.05 以下	-	-	$C_H = \text{追而}$	$C_V = \text{追而}$	-	<input type="text"/>

1.2 機器要目

部 材	m_i (kg)	h_i (mm)	l_{1i}^* (mm)	l_{2i}^* (mm)	A_{bi} (mm ²)	n_i	n_{fi}^*
基礎ボルト ($i = 1$)	341	960	157	213	201.1 (M16)	4	2
			338	342			2
取付ボルト ($i = 2$)	310	835	178	187	201.1 (M16)	4	2
			341	345			2

注記 * : 基礎ボルトの機器要目における上段は短辺方向に対する評価時の要目を示し, 下段は長辺方向に対する評価時の要目を示す。

部 材	S_{yi} (MPa)	S_{ui} (MPa)	F_i (MPa)	F_i^* (MPa)	転倒方向	
					弾性設計用 地震動 S_d 又 は静的震度	基準地震動 S_s
基礎ボルト ($i = 1$)	245	400	-	280	-	短辺方向
取付ボルト ($i = 2$)	235	400	-	280	-	短辺方向

1.3 計算数値

1.3.1 ボルトに作用する力

(単位：N)

部 材	F _{bi}		Q _{bi}	
	弾性設計用 地震動 S _d 又は 静的震度	基準地震動 S _s	弾性設計用 地震動 S _d 又は 静的震度	基準地震動 S _s
基礎ボルト (i = 1)	-	追而	-	追而
取付ボルト (i = 2)	-	追而	-	追而

1.4 結 論

1.4.1 ボルトの応力

(単位：MPa)

部 材	材 料	応 力	弾性設計用地震動 S _d 又は静的震度		基準地震動 S _s	
			算出応力	許容応力	算出応力	許容応力
基礎ボルト	SS400	引張り	-	-	b ₁ = 追而	f _{t s1} = 168*
		せん断	-	-	b ₁ = 追而	f _{s b1} = 129
取付ボルト	SS400	引張り	-	-	b ₂ = 追而	f _{t s2} = 210*
		せん断	-	-	b ₂ = 追而	f _{s b2} = 161

すべて許容応力以下である。

注記 * : $f_{t s i} = \text{Min}[1.4 \cdot f_{t o i} - 1.6 \cdot b_{i}, f_{t o i}]$ より算出

1.4.2 電氣的機能の評価結果

(単位：×9.8 m/s²)

		評価用加速度	機能確認済加速度
止水壁集水ピット 水位監視盤	水平方向	追而	<input type="checkbox"/>
	鉛直方向	追而	<input type="checkbox"/>

評価用加速度 (1.0ZPA) はすべて機能確認済加速度以下である。

