

本資料のうち、枠囲みの内容は営業秘密又は防護上の観点から公開できません。

東海第二発電所 工事計画審査資料	
資料番号	工認-113 改 5
提出年月日	平成 30 年 9 月 26 日

V-2-10-2-2-1 防潮堤（鋼製防護壁）の耐震性についての計算書

目 次

1.	概要	1
2.	一般事項	2
2.1	配置概要	2
2.2	構造計画	3
2.3	評価方針	7
2.4	適用基準	9
2.5	記号の説明	10
3.	評価部位	13
4.	固有周期	14
4.1	固有周期の計算方法	14
4.2	固有周期の計算条件	14
4.3	固有周期の計算結果	16
5.	構造強度評価	17
5.1	構造強度評価方法	17
5.2	荷重及び荷重の組合せ	17
5.3	許容限界	18
5.4	設計用地震力	20
5.5	計算方法	21
5.6	計算条件	34
6.	評価結果	39

1. 概要

本資料は、添付書類「V-2-1-9 機能維持の基本方針」にて設定している耐震評価に基づき、鋼製防護壁止水機構が設計用地震力に対して主要な構造部材が十分な構造健全性を有することを説明するものである。その耐震評価は、鋼製防護壁の地震応答解析、地震応答解析に基づく主要な止水機構の構造部材の応力評価により行う。

2. 一般事項

鋼製防護壁止水機構の検討対象断面位置は、添付書類「V-2-1-9 機能維持の基本方針」に示す。

2.1 配置概要

鋼製防護壁止水機構は、鋼製防護壁と既設取水路間に設置する。

鋼製防護壁止水機構の配置位置を図 2-1 に示す。

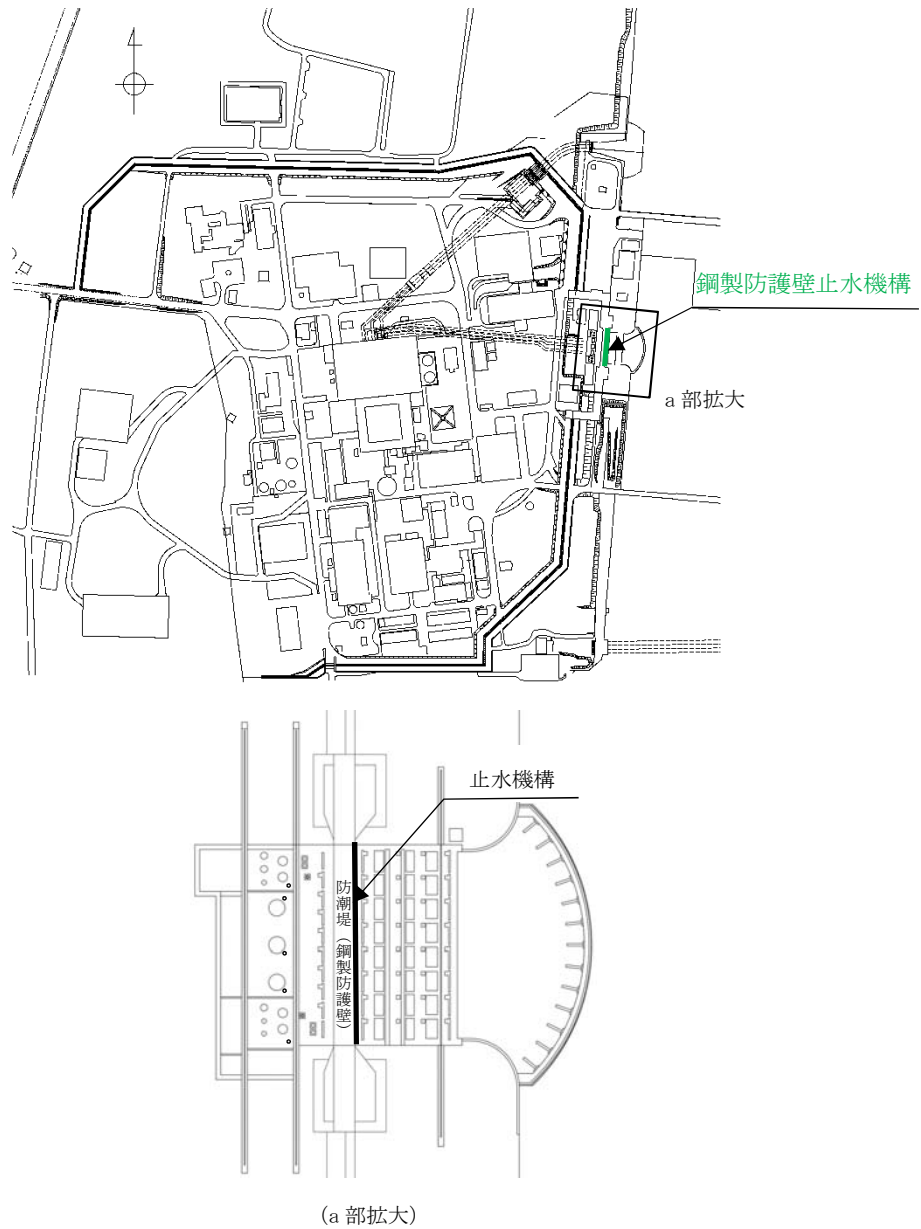


図 2-1 鋼製防護壁止水機構 配置図

2.2 構造計画

鋼製防護壁と既設取水路間に設置される止水機構は、1次止水機構、防衝板、2次止水機構から構成される。1次止水機構は、鋼製防護壁と取水路の相対変位に対する追従性を確保する必要があることから、止水板が可動できるよう止水板押えにより支持する構造とし、また、津波の浸水を防止するため、止水板の底面と側面に水密ゴムを設置し、水密性を確保する構造とする。また、止水板を漂流物から防護するため、止水板押えを設置する。

1次止水機構の損傷又は保守に伴う取り外し時に、漂流物が2次止水機構に到達することを防止するため、2次止水機構の前面に防衝板を設置する構造とする。

また、1次止水機構の止水板からの微少漏えいに対して、敷地内に津波を浸水させないよう陸側にシートジョイントからなる2次止水機構を設置する構造とする。

鋼製防護壁止水機構の構成を図 2-2、止水機構の構造概要を表 2-1 に示す。

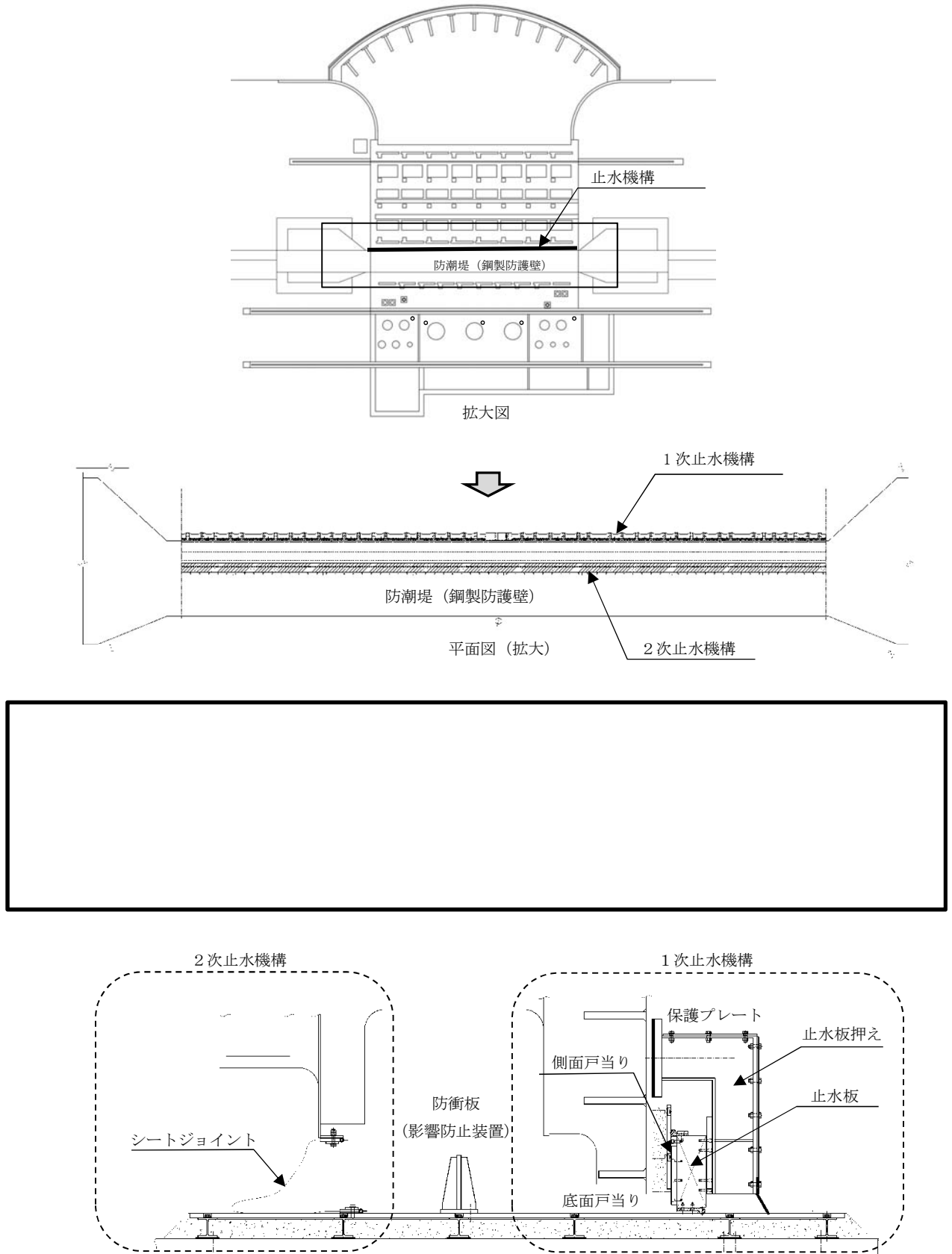


図2-2 止水機構の設置位置及び構造図

表2-1(1/2) 構造計画

計画の概要		概略構造図
基礎・支持構造	主体構造	
止水板は、取水路上版に垂直に設置され、鋼製防護壁に設置された止水板押えにより支持される。	止水板、止水板押え、保護プレート、側面戸当り、底面戸当りにより構成する。	

NT2 補② V-2-10-2-2-1 R9

表2-1 (2/2) 構造計画

計画の概要		概略構造図
基礎・支持構造	主体構造	
<p>シートジョイントは、取水路上版と鋼製防護壁に固定される。防衝板を取水路上版の取付けボルトにより固定する。</p>	<p>シートジョイントにより構成する。防衝板及び防衝板取付けボルトにより構成する。</p>	

NT2 補② V-2-10-2-2-1 R9

2.3 評価方針

鋼製防護壁止水機構の耐震評価は、添付書類「V-2-1-9 機能維持の基本方針」にて設定した荷重及び荷重の組合せ並びに許容限界に基づき「2.2 構造計画」に示す。「3. 評価部位」にて設定する評価部位において、「4. 固有周期」で算出した固有周期に基づく設計用地震力により算出した応力等が許容限界内に収まることを「5. 構造強度評価」に示す方法にて確認する。応力評価及び構造健全性評価の確認を「6. 評価結果」にて確認する。

鋼製防護壁の地震応答解析の結果及び構造物全体の安全性評価については、本図書において説明する。

耐震評価フローを図 2-3 に示す。

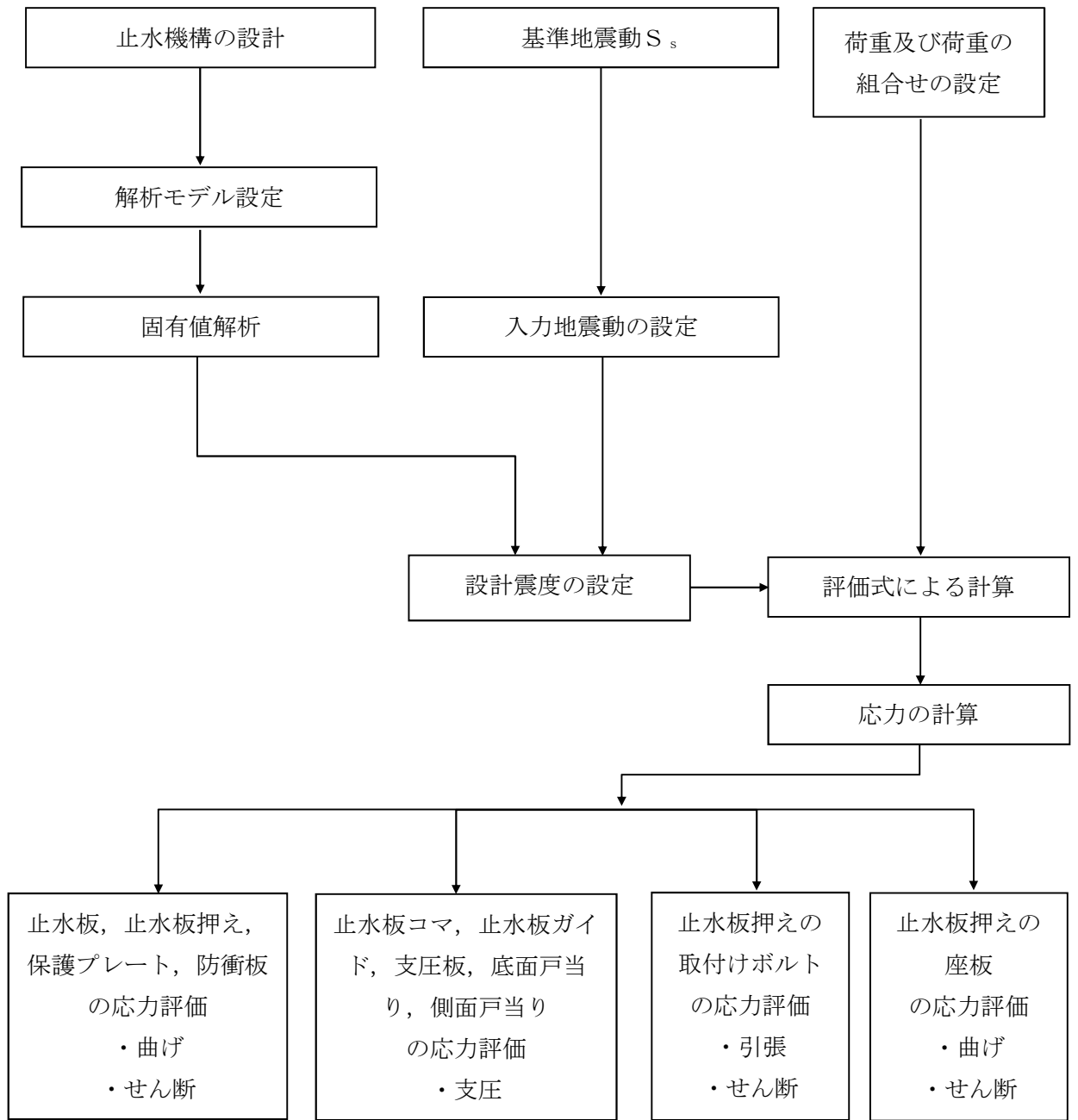


図 2-3 耐震評価フロー

2.4 適用基準

適用する規格，基準等を以下に示す。

- (1) 道路橋示方書（Ⅰ共通編・Ⅱ鋼橋編）・同解説（日本道路協会，平成14年3月）
- (2) 水門鉄管技術基準（水門扉編）・付解説（水門鉄管協会，平成19年9月）
- (3) ダム・堰施設技術基準（案）（基準解説編・設備計画マニュアル編）（ダム・堰施設技術協会 平成28年3月）

2.5 記号の説明

止水機構の固有周期の計算に用いる記号を表 2-2 に、応力評価に用いる記号を表 2-3 に示す。

表 2-2 止水機構の固有周期の計算に用いる記号

記号	単位	定義
L	m	スパン長
m	kg/m	止水板, 止水板押えの自重
E	N/mm ²	縦弾性係数
I	cm ⁴	断面二次モーメント
λ_n	—	支持条件 (単純支持梁, 1 次モード)

表 2-3(1/3) 止水機構の応力評価に用いる記号

記号	単位	定義
G	kN	固定荷重
I_{gi}	kN・m/s ²	地震時慣性力
P_s	kN/m	積雪荷重
P_w	kN/m	風荷重
P_H, PH	kN/m	水平荷重
P_V, PV	kN/m	鉛直荷重
W	kN	部材自重
A, A_w	m ² mm ²	各部材の断面積
Z	mm ³	断面係数
L	m	止水板の幅
a	mm	止水板支点からの張り出し部の長さ
σ	N/mm ²	止水板に生じる曲げ応力度
τ	N/mm ²	止水板に生じるせん断応力度
P	kN	止水板コマの止水板に作用する全鉛直荷重
σ_p	N/mm ²	支圧板コマ, 支圧板ガイド及び支圧板に生じる支圧応力度
B	m	止水板コマの評価に用いる止水板の幅
b	mm	支圧板コマの幅
Ls	mm	止水板コマ, 止水板ガイド及び支圧板の荷重を受ける支圧板の長さ
P_{hx}	kN	止水板ガイドに作用する水平荷重
b	mm	止水板ガイドの側面の接触幅

表 2-3(2/3) 止水機構の応力評価に用いる記号

記号	単位	定義
P_p	kN	支圧板に作用する全荷重
L	m	支圧板に作用する止水板の幅
b	mm	支圧板に作用する支圧板の幅
L_s	mm	荷重を受ける支圧板の長さ
W	kN/m	止水板押え及び保護プレートの自重
P_{vg}	kN/m	止水板押えに作用する地震時慣性力（鉛直）
P_{hgy}	kN/m	止水板押えに作用する止水板押え及び保護プレートの慣性力
a, a_L	mm	保護プレートの最大取付け長さ
M_{ax}	kN・m	止水板押えに生じるA点曲げモーメント
S_{cb}	kN	止水板押えに生じるせん断応力度
R_{ha}	kN	止水板押え上部に生じる垂直反力
R_{hax}	kN	止水板押え上部に生じる組合せ反力
T_a	kN・m	止水板押えに作用するねじりモーメント
J	N/mm ²	止水板押えに生じるねじり剛性
δ_t	N/mm ²	止水板押え取付けボルト1本当たりの引張り応力度
τ	N/mm ²	止水板押え取付けボルト1本当たりのせん断応力度
F_{max}	kN	止水板押え取付けボルト1本に作用する引抜き力
A	mm ²	止水板押え取付けボルトの有効断面積
S_{max}	kN	止水板押え取付けボルトの最大せん断力
σ	N/mm ²	止水板座板に生じる曲げ応力度
τ	N/mm ²	止水板座板に生じるせん断応力度
M	kN・m	止水板座板の取付けボルトに作用する引抜き力による曲げモーメント
S_{max}	kN	止水板座板に作用する最大せん断力
t	mm	止水板座板の板厚
a	mm	保護プレートの最大取付け長さ（鉛直，水平）
M	kN・m	保護プレートに作用する曲げモーメント
S, S_w	kN	保護プレートに作用するせん断力
σ_M	N/mm ²	保護プレートに生じる曲げ応力度
τ	N/mm ²	保護プレートに生じるせん断応力度
σ_p	N/mm ²	側面戸当りに生じる支圧応力度
P_p	kN	側面戸当りの支圧板に作用する全荷重
b	mm	側面戸当りに当たる支圧板の幅
L_s	mm	側面戸当りの荷重を受ける支圧板の長さ

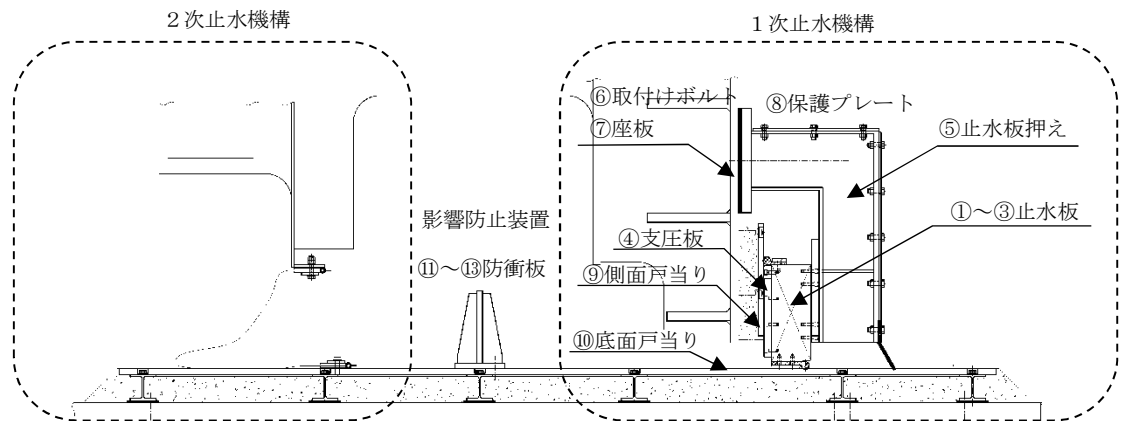
表 2-3(3/3) 止水機構の応力評価に用いる記号

記号	単位	定義
σ_p	N/mm ²	底面戸当りの支圧応力度
P_p	kN	底面戸当りの止水板コマに作用する全荷重
b	mm	底面戸当りに当たる止水板コマの幅
L_s	mm	底面戸当りの荷重を受ける支圧板コマの長さ
σ	N/mm ²	防衝板に生じる曲げ応力
τ	N/mm ²	防衝板に生じるせん断応力
M	kN・m	防衝板に作用する地震時慣性力による曲げモーメント
S	kN	防衝板に作用する地震時慣性力によるせん断力
P_g	kN/m	防衝板に作用する水平方向地震時慣性力
B	m	防衝板に作用する荷重分担幅
$L1$	m	防衝板に作用する水平方向荷重の高さ
σ_t	N/mm ²	防衝板取付けボルトに生じる曲げ応力
τ	N/mm ²	防衝板取付けボルトに生じるせん断応力
M	kN・m	防衝板取付けボルトに作用する地震時慣性力による曲げモーメント
S	kN	防衝板取付けボルトに作用する地震時慣性力によるせん断力
P_g	kN/m	防衝板取付けボルトに作用する水平方向地震時慣性力
F	kN	防衝板取付けボルトに作用する曲げモーメントに作用する引き抜き力
$L1$	m	防衝板取付けボルトに作用する水平方向荷重の高さ
B	m	防衝板取付けボルトに作用する荷重分担幅
b	m	防衝板取付けボルトのボルト間隔
σ	N/mm ²	防衝板座板に生じる曲げ応力度
τ	N/mm ²	防衝板座板に生じるせん断応力度
M	kN・m	防衝板座板の取付けボルトに作用する引抜き力による曲げモーメント
F	kN	止水板座板に作用する引き抜き力
Q	kN	止水板座板に作用するせん断力
t	Mm	止水板座板の厚さ

3. 評価部位

鋼製防護壁止水機構は、止水板、止水板押え、保護プレート、側面戸当り、底面戸当り、防衝板等で構成されている。耐震評価においては応力評価による評価部位として、止水板、止水板押え、保護プレート、側面戸当り、底面戸当り、防衝板及び固定部を選定する。

止水機構の評価部位について図 3-1 に示す。



図中の①~⑬は応力評価対象部位を示す。

図3-1 止水機構の評価部位

4. 固有周期

4.1 固有周期の計算方法

止水機構のうち止水板と止水板押えを単純支持梁としてモデル化し、固有振動数 f を求め、固有周期 T (s) を算出する。

$$f = \frac{\lambda_n^2}{2\pi L^2} \cdot \sqrt{\frac{EI}{m}} \quad T = \frac{1}{f}$$

4.2 固有周期の計算条件

固有周期の計算条件を表 4-1 に示す。

表 4-1 固有周期の計算条件

(1) 止水板

止水板の材質	スパン長 L (m)	止水板の 自重 m (kg/m)
SUS304N2	1.36	480

縦弾性係数 E (N/mm ²)	断面二次モーメント I (cm ⁴)
197000	10350

(2) 止水板押え

止水板押えの 材質	スパン長 L (m)	止水板押えの 自重 m (kg/m)
SM570	1.125	336

縦弾性係数 E (N/mm ²)	断面二次モーメント I (cm ⁴)
200000	2357

(3) 保護プレート

保護プレートの 材質	スパン長 L (m)	保護プレートの 自重 m (kg/m)
SUS821L1	1.4	54

縦弾性係数 E (N/mm ²)	断面二次モーメント I (cm ⁴)
197000	2369

(4) 底面戸当り

底面戸当りの 材質	スパン長 L (m)	底面戸当りの 自重 m (kg/m)
SUS316	0.8	105

縦弾性係数 E (N/mm ²)	断面二次モーメント I (cm ⁴)
197000	10.0

(5) 側面戸当り

側面戸当りの 材質	スパン長 L (m)	側面戸当りの 自重 m (kg/m)
SUS316	0.45	75

縦弾性係数 E (N/mm ²)	断面二次モーメント I (cm ⁴)
197000	7.2

(6) 防衝板

防衝板の 材質	スパン長 L (m)	防衝板の 自重 m (kg/m)
SUS304	0.3	198

縦弾性係数 E (N/mm ²)	断面二次モーメント I (cm ⁴)
197000	24.4

4.3 固有周期の計算結果

表 4-2 に固有周期の算出結果を示す。止水機構のうち止水板と止水板押えの固有周期は 0.05 s 以下であることから、剛構造である。

表 4-2 固有周期の算出結果

止水板の固有周期 (s)	止水板押えの固有周期 (s)	保護プレートの固有周期 (s)
0.0057	0.0191	0.0043

底面戸当りの固有周期 (s)	側面戸当りの固有周期 (s)	防衝板の固有周期 (s)
0.0131	0.0041	0.0103

5. 構造強度評価

5.1 構造強度評価方法

止水機構の耐震評価は、添付書類「V-2-1-9 機能維持の基本方針」にて設定している荷重及び荷重の組合せ並びに許容限界を踏まえて、「3. 評価部位」にて設定する評価部位に作用する応力等が「5.3 許容限界」にて示す許容限界以下であることを確認する。

5.2 荷重及び荷重の組合せ

5.2.1 荷重の設定

(1) 固定荷重 (G)

固定荷重として、止水機構各部位の自重 (W_g) を考慮する。

(2) 基準地震動 S_s による地震荷重 (K_s)

基準地震動 S_s による地震荷重を考慮する。

$$K_s = m \cdot C_H$$

$$K_s = m \cdot C_V$$

ここで、 m : 各部位の質量

C_H : 水平方向設計震度

C_V : 鉛直方向設計震度

(3) 積雪荷重 (W_s)

止水機構各部位への積雪荷重を考慮する。

$$W_s = q_s \cdot D_s \cdot B_s$$

ここで、 q_s : 積雪深 30cm のときの単位積雪荷重 (kN/m²)

D_s : 各部位の総桁高 (m)

B_s : 各部位の受圧幅 (m)

(4) 風荷重 (W_k)

止水機構の各部位への風荷重を考慮する。

$$W_k = 1/2 \cdot \rho \cdot U_d^2 \cdot C_d \cdot G$$

ここで、 ρ : 空気密度 1.23kg/m³

U_d^2 : 設計基準風速 30m/s

C_d : 抗力係数 1.6

G : ガスト応答係数 1.9

5.2.2 荷重の組合せ

鋼製防護壁の止水機構の耐震計算にて考慮する荷重の組合せを表 5-1 に示す。

表 5-1 鋼製防護壁の止水機構の耐震計算にて考慮する荷重の組合せ

施設区分	機器名称	荷重の組合せ*1
浸水防護施設 (津水防止施設)	鋼製防護壁止水機構	$G + K_s + W_s + W_k$

注記 *1 : Gは固定荷重, K_s は地震荷重, W_s は積雪荷重, W_k は風荷重を示す。

5.3 許容限界

鋼製防護壁止水機構の耐震評価に用いる許容限界を表 5-2 に、許容応力評価条件を表 5-3 にそれぞれ示す。また、許容応力の算出結果を表 5-4 に示す。

表 5-2 止水機構の許容限界

許容応力状態	許容限界*				
	一次応力				
	曲げ	圧縮	引張	せん断	支圧
短期許容応力度	$1.5 \sigma_{ab}$	$1.5 \sigma_{ac}$	$1.5 \sigma_{at}$	$1.5 \tau_a$	$1.5 \sigma_{as}$

注記*：地震後、津波後の再使用性や津波の繰返し作用を想定し、当該構造物全体の变形能力に対して浸水防護機能として十分な余裕を有するよう、設備を構成する材料が弾性域内に収まることを基本とする。

表 5-3 止水機構各部位の許容応力評価条件

評価対象部位	材料	σ_{ab} (N/mm ²)	σ_{ac} (N/mm ²)	σ_{at} (N/mm ²)	τ_a (N/mm ²)	σ_{as} (N/mm ²)
①止水板	SUS304N2	200	—	—	120	—
②止水板コマ	CAC703	—	—	—	—	114
③止水板ガイド	CAC304	—	—	—	—	166
④支圧板	UPE	—	—	—	—	13
⑤止水板押え (正面/上部)	SUS329J4L /SM570	255/255	—	—	—/145	—
⑥止水板押え 取付けボルト	S45CH	—	—	360	200	—
⑦止水板押え座板	SM570	255	—	—	145	—
⑧保護プレート	SUS821L1	221	—	—	126	—
⑨側面戸当り	SUS316	—	—	—	—	91
⑩底面戸当り	SUS316	—	—	—	—	91
⑪防衝板	SUS304	122	—	—	69	—
⑫防衝板 取付けボルト	SUS304	—	—	119	76	—
⑬防衝板座板	SUS304	122	—	—	69	—

表 5-4 止水機構各部位の許容応力算出結果

許容応力 状態	評価対象部位	許容限界				
		1次応力				
		曲げ (N/mm ²)	圧縮 (N/mm ²)	引張 (N/mm ²)	せん断 (N/mm ²)	支圧 (N/mm ²)
短期許容 応力度	①止水板	300	—	—	180	—
	②止水板コマ	—	—	—	—	171
	③止水板ガイド	—	—	—	—	249
	④支圧板	—	—	—	—	19
	⑤止水板押え (正面/上部)	382/382	—	—	—/217	—
	⑥止水板押え 取付けボルト	—	—	540	300	—
	⑦止水板押え座板	382	—	—	217	—
	⑧保護プレート	332	—	—	189	—
	⑨側面戸当り	—	—	—	—	136
	⑩底面戸当り	—	—	—	—	136
	⑪防衝板	183	—	—	104	—
	⑫防衝板 取付けボルト	—	—	179	115	—
	⑬防衝板座板	183	—	—	104	—

5.4 設計用地震力

「4. 固有周期」に示したとおり止水機構の固有周期が0.05 s以下であることを確認したため、止水機構の耐震計算に用いる設計震度は、添付書類「V-2-1-7 設計用床応答曲線の作成方針」に示す最大応答加速度を基に設定する。止水機構の耐震計算に用いる設計震度を表5-5に示す。

表 5-5 設計震度の諸元

地震動	設置場所及び床面 高さ (m)	地震による設計震度*1	
		基準地震動 S_s	止水機構 3.10 (EL. 2.81m)*2
		鉛直方向 C_V	5.5

*1：「4. 固有周期」より、鋼製防護壁の止水機構の固有周期が0.05 s以下であることを確認したため、設置床の最大応答加速度の1.2倍を考慮した設計震度を設定した。

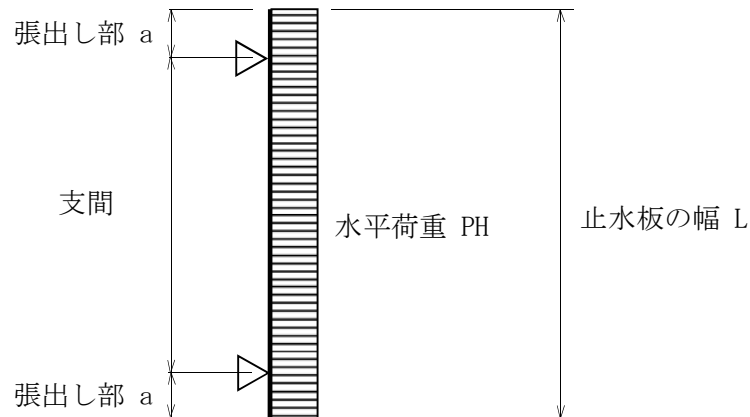
*2：基準床レベルを示す。

5.5 計算方法

(1) 止水板

止水板は、部材の発生断面力に対して保守的な評価となるよう、止水板と壁面戸当りとの接触位置を支点とする両端をピン支点の単純梁によりモデル化し評価する。

止水板のモデル図を図 5-1 に示す。



$$M_c = \frac{PH \cdot L}{2} \cdot \left(\frac{L}{2} - a \right) - \frac{PH \cdot (L/2)^2}{2}$$

PH : 水平荷重 (kN/m)

L : 止水板の幅 (2.00m)

a : 張り出し部 (m)

Z : 断面係数 (mm³)

A : 断面積 (mm²)

$$S_{max} = \frac{PH \cdot L}{2} - PH \cdot a$$

<応力度の計算>

・曲げ応力度

$$\sigma = M_{max} / Z \quad (\text{N/mm}^2)$$

・せん断応力度

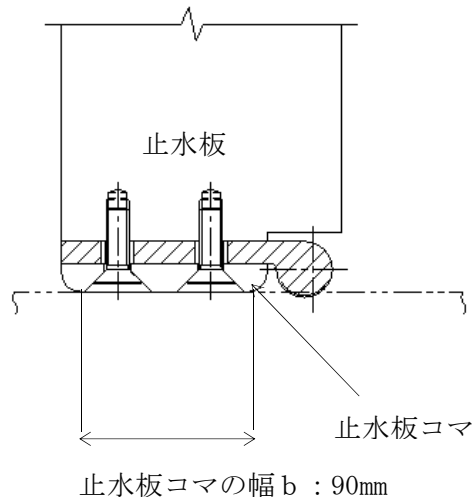
$$\tau = S_{max} / A \quad (\text{N/mm}^2)$$

図 5-1 止水板のモデル図

(2) 止水板コマ

止水板コマは、止水板の荷重を底面戸当りに伝達することから、止水板コマの接触面積より評価する。

止水板コマの応力算定式を図 5-2 に示す。



$$P = P_v \cdot B$$

$$\sigma_p = \frac{P}{b \cdot L_s}$$

P : 止水板コマの止水板に作用する全鉛直荷重 (kN)

σ_p : 止水板コマに生じる支圧応力度 (N/mm^2)

P_v : 鉛直荷重 (kN/m)

B : 止水板の幅 (1.99m)

b : 止水板コマ幅 (90mm)

L_s : 荷重を受ける止水コマ長さ (995mm)

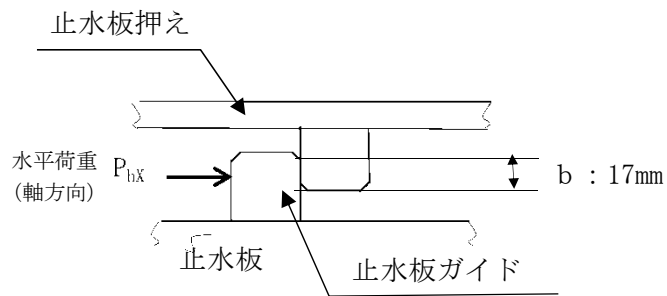
止水板長さの半分 ($1.99\text{m} \times 0.5$) として算出

図 5-2 止水板コマの応力算定式

(3) 止水板ガイド

止水板ガイドは、止水板押え側のガイドと取合い、止水板の長手方向の位置決めする役割を持つものである。止水板の荷重を止水板押えへ伝達する。

止水板ガイドの応力算定式を図 5-3 に示す。



$$\sigma_p = \frac{P_{hx}}{b \cdot L_s}$$

σ_p : 止水板ガイドに生じる支圧応力度 (N/mm²)

P_{hx} : 止水板ガイドに作用する水平荷重 (軸方向) (kN)

b : 止水板ガイド板の側面の接触幅 (17mm)

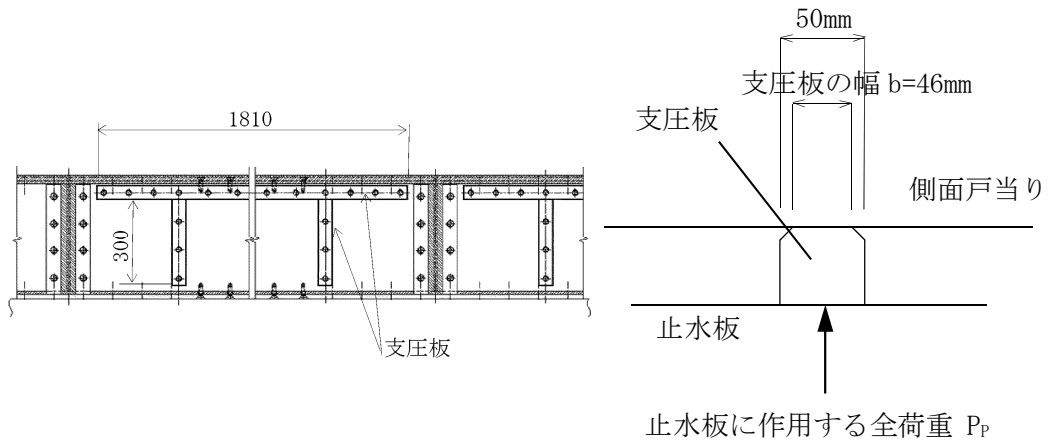
L_s : 荷重を受ける支圧板長さ (225mm)

図 5-3 止水板ガイドの応力算定式

(4) 支圧板

支圧板は、前項の止水板の作用力を側面戸当りに伝達するものとして支圧応力を評価する。

支圧板のモデル図及び応力算定式を図 5-4 に示す。



$$P_p = P_H \cdot L$$

$$\sigma_p = \frac{P_p}{b \cdot L_s}$$

P_p : 止水板に作用する全荷重

σ_p : 支圧板に生じる支圧応力度 (N/mm^2)

P_H : 水平荷重

L : 止水板の幅 (2m)

b : 支圧板の幅 (46mm)

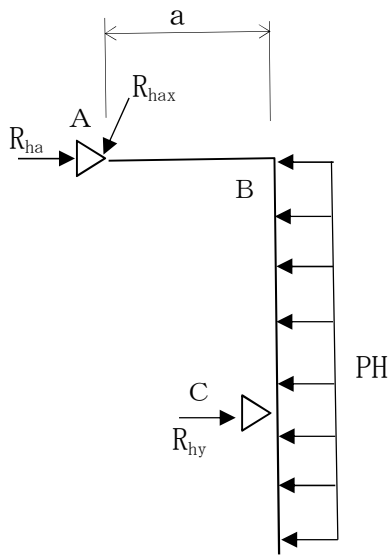
L_s : 荷重を受ける支圧板の長さ (2310mm)

図 5-4 支圧板のモデル図及び応力算定式

(5) 止水板押え

止水板押えは、部材の発生断面力に対して保守的な評価となるよう、鋼製防護壁との取り付け箇所をピン支点とし、また、止水板との接地箇所を鉛直ローラーとして骨組計算により曲げ応力及びせん断応力を評価する。

止水板押えのモデル図及び応力算定式を図 5-5 に示す。



- PH : 水平荷重 (kN)
- W : 止水板押え自重及び保護プレート自重 (kN/m)
- P_s : 積雪荷重 (kN)
- P_{v g} : 地震時慣性力 (鉛直) (kN/m)
- P_{h g y} : 止水板押え自重及び保護プレートの慣性力 (kN/m)
- P_w : 風荷重 (kN/m)
- a, a_L : 保護プレートの長さ (mm)
- M_{a x} : A点曲げモーメント (kN・m)
- S_{cb} : せん断応力度 (kN)
- R_{h a} : A点にかかる反力 (34.5kN)
- R_{h a x} : A点にかかる反力 (42.2kN)
- Z_x, Z_y : 断面係数 (cm³)
- A : 上部桁の断面積 (cm²)
- t : 板厚 (mm)
- Ta : ねじりモーメント (kN・m)
- J : ねじり剛性 (N/mm²)

<モーメントの計算>

- A点の曲げモーメント
- $$M_{ax} = PH \cdot a_L^2 / 2 + R_{hax} \cdot a \quad (\text{kN} \cdot \text{m})$$

<応力度の計算>

- 上部止水板押え曲げ応力度 (σ_b)
- $$\sigma_{Mx} = M_{ax} / Z_x \quad (\text{N/mm}^2)$$
- $$\sigma_{My} = M_{ay} / Z_y \quad (\text{N/mm}^2)$$
- $$\sigma_M = \sigma_{Mx} + \sigma_{My} \quad (\text{N/mm}^2)$$
- 上部の軸応力度 (σ_N)
- $$\sigma_N = R_{ha} / A \quad (\text{N/mm}^2)$$

<最大応力度の算出>

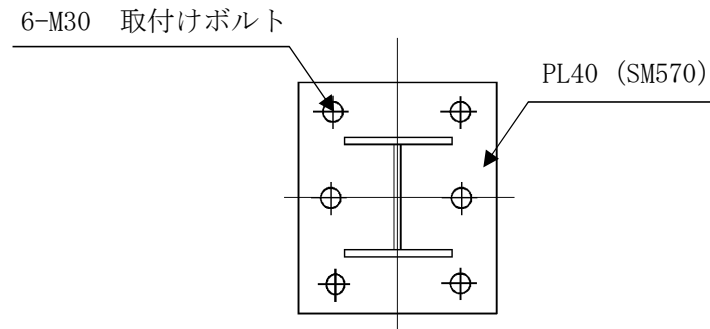
- 最大曲げ応力度
- $$\sigma = \sigma_M + \sigma_N \quad (\text{N/mm}^2)$$
- ねじりせん断応力度 (τ)
- $$\tau = t \times Ta / J \quad (\text{N/mm}^2)$$

図 5-5 止水板押えのモデル図及び応力計算式

(6) 止水板押え取付けボルト

止水板押えと鋼製防護壁との取付け箇所についてはボルト接続であるため、取付け箇所
に作用する曲げ応力及びせん断応力からボルト 1 本当りに作用する引張応力度とせん断応
力度を評価する。

取付けボルトのモデル図及び応力算定式を図 5-6 に示す。



$$\sigma_t = \frac{F_{max}}{A}$$

$$\tau = \frac{S_{max}}{A}$$

σ_t : 取付けボルト 1 本当たりの引張応力度 (N/mm²)

τ : 取付けボルト 1 本当たりのせん断応力度 (N/mm²)

F_{max} : 取付けボルト 1 本に作用する引き抜き力 (kN)

S_{max} : 最大せん断力 (kN)

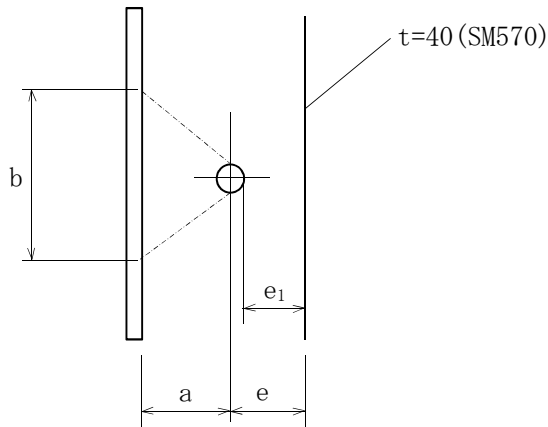
A : 取付けボルトの有効断面積 (561mm²)

図 5-6 取付けボルトのモデル図及び応力算定式

(7) 止水板押え座板

止水板押えの座板は、前項の取付けボルトに作用する引抜き力及びせん断力から曲げ応力度とせん断応力度を評価する。

止水板押え座板のモデル図及び応力算定式を図 5-7 に示す。



$$\begin{aligned}
 a &= 45 \text{ mm} \\
 b &= 2a + d \\
 &= 2 \times 45 + 34 = 124 \text{ mm} \\
 d &: \text{ボルト穴径} \\
 e &= 40 \text{ mm} \\
 e_1 &= e - d/2 \\
 &= 40 - 34 / 2 = 23 \text{ mm}
 \end{aligned}$$

$$\sigma = \frac{M}{Z} = \frac{6 \cdot M}{b \cdot t^2} \qquad \tau = \frac{S_{\max}}{e_1 \cdot t}$$

σ : 曲げ応力度 (N/mm²)

τ : せん断応力度 (N/mm²)

M : 座板に作用する曲げモーメント (kN・mm)

S_{\max} : 最大せん断力 (kN)

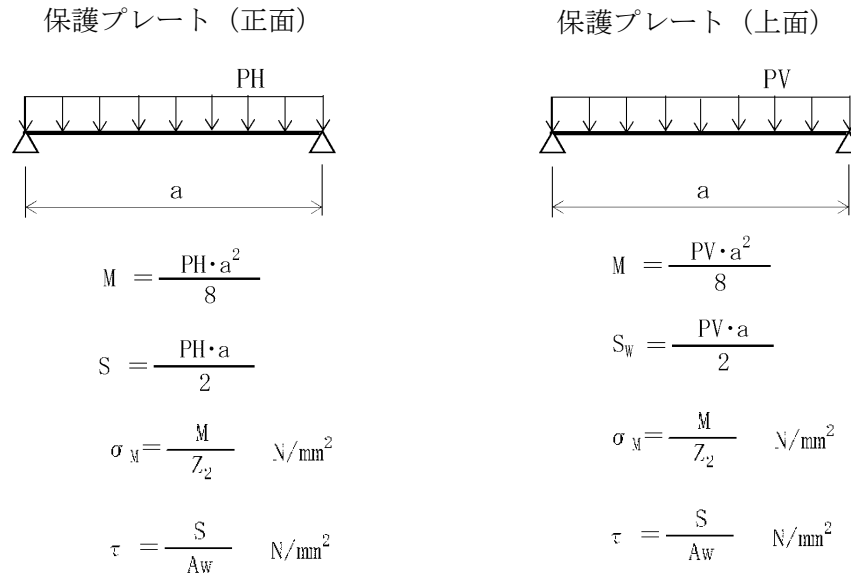
t : 板厚 (38mm)

図 5-7 止水板押え座板のモデル図及び応力算定式

(8) 保護プレート

保護プレートは、部材の発生断面力に対して保守的な評価となるよう、保護プレートの取付け位置を支点とする両端をピン支点の単純梁によりモデル化し評価する。

保護プレートのモデル図及び応力算定式を図 5-8 に示す。



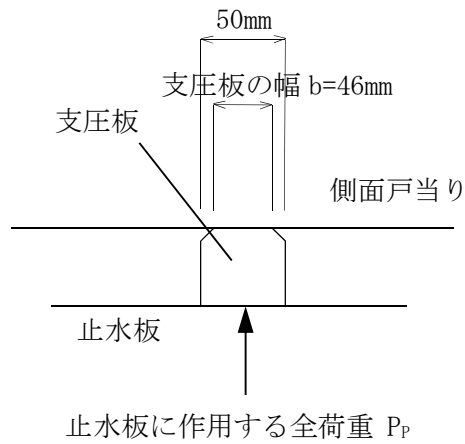
- PV : 鉛直荷重 (kN/m)
- PH : 水平荷重 (kN/m)
- a : 保護プレート最大取付け長さ (m)
- M : 曲げモーメント (kN・m)
- S, S_w : せん断力 (kN)
- Z₂ : 断面係数 (cm³)
- σ_M : 曲げ応力度 (N/mm²)
- τ : せん断応力度 (N/mm²)
- A_w : 保護プレートの断面積 (cm²)

図 5-8 保護プレートのモデル図及び応力算定式

(9) 側面戸当り

側面戸当りは、止水板の水平方向から支持する。止水板から受けた荷重は、鋼製防護壁側に伝達するものとして側面戸当りの支圧応力を評価する。

側面戸当りの応力算定式を図 5-9 に示す。



$$\sigma_p = \frac{P_p}{b \cdot L_s}$$

σ_p : 支圧応力度 (N/mm²)

P_p : 止水板に作用する全荷重 (kN)

b : 支圧板の幅 (46mm)

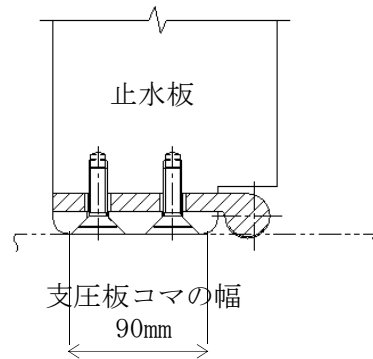
L_s : 荷重を受ける支圧板長さ (2310mm)

図 5-9 側面戸当りの応力算定式

(10) 底面戸当り

底面戸当りは、止水板の鉛直方向から支持する。止水板から受けた鉛直荷重は、底面のコンクリート側に伝達するものとして底面戸当りの支圧応力を評価する。

底面戸当りの応力算定式を図 5-10 に示す。



$$\sigma_p = \frac{P_p}{b \cdot L_s}$$

σ_p : 止水板コマの支圧応力度 (N/mm²)

P_p : 止水板コマに作用する全荷重 (kN)

b : 止水板コマの幅 (90mm)

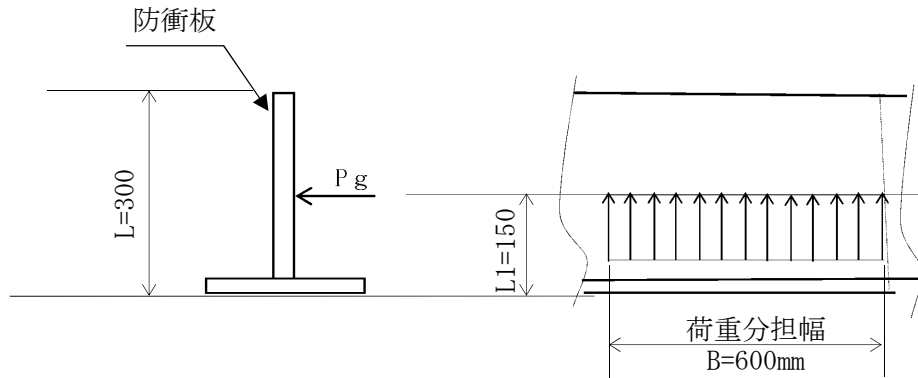
L_s : 荷重を受ける止水板コマの長さ (995mm)

図 5-10 底面戸当りの応力算定式

(11) 防衝板

防衝板は、敷地内に津波を浸水させないように設置する2次止水機構である陸側のシートジョイントに漂流物等が侵入しないよう設置する。防衝板の曲げ応力及びせん断応力について評価する。

防衝板の応力算定式を図5-11に示す。



$$\sigma = \frac{M}{Z} \quad \tau = \frac{S}{A}$$

σ : 曲げ応力度 (N/mm²)

τ : せん断応力度 (N/mm²)

M : 地震時慣性力による曲げモーメント ($M=P_g \cdot B \cdot L1$)

S : 地震時慣性力によるせん断力 ($S=P_g \cdot B$)

P_g : 地震時慣性力 (水平方向) (kN/m)

B : 荷重分担幅 (0.6m)

L1 : 水平方向荷重の高さ (0.15m)

Z : 断面係数 (mm³)

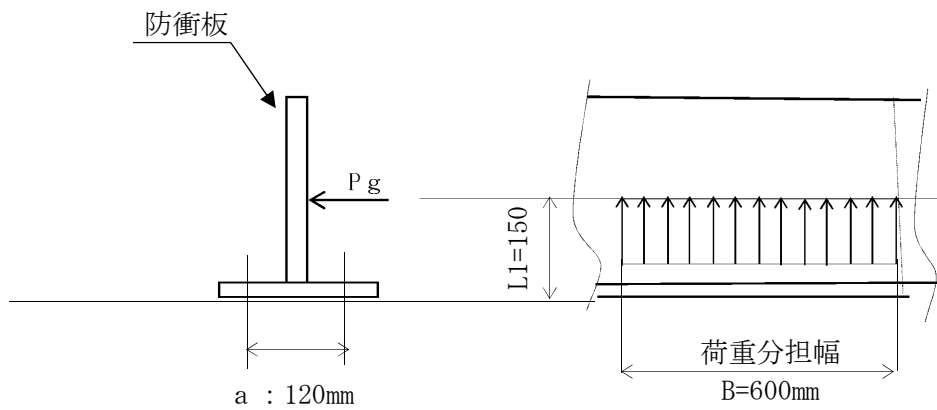
A : 断面積 (mm²)

図5-11 防衝板の応力算定式

(12) 防衝板取付けボルト

防衝板は、敷地内に津波を浸水させないように設置する2次止水機構である陸側のシートジョイントに漂流物等が侵入しないよう設置する。防衝板の据付け箇所の取付けボルトについて評価する。

防衝板取付けボルトの応力算定式を図5-12に示す。



$$\sigma_t = \frac{F}{A} \quad F = \frac{M}{a} \cdot \frac{b}{B}$$

$$\tau = \frac{S}{A} \quad Q = S \cdot \frac{b}{B}$$

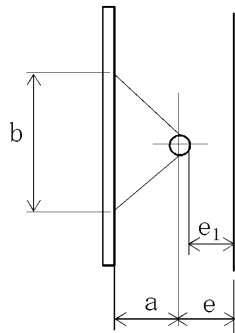
- σ_t : 引張り応力度 (N/mm²)
- τ : せん断応力度 (N/mm²)
- M : 地震時慣性力による曲げモーメント (M=Pg・B・L1)
- S : 地震時慣性力によるせん断力 (S=Pg・B)
- Pg : 地震時慣性力 (水平方向) (kN/m)
- F : 曲げモーメントによる引き抜き力 (kN)
- L1 : 水平方向荷重の高さ (0.15m)
- B : 荷重分担幅 (0.6m)
- A : ボルトの有効断面積 (mm²)
- b : ボルト間隔(0.2m)

図5-12 防衝板取付けボルトの応力算定式

(13) 防衝板座板

防衝板は、敷地内に津波を浸水させないように設置する2次止水機構である陸側のシートジョイントに漂流物等が侵入しないよう設置する。防衝板の据付け箇所の座板について評価する。

防衝板の座板の応力算定式を図5-13に示す。



$$\begin{aligned}
 a &= 59.5 \text{ mm} \\
 b &= 2a + d \\
 &= 2 \times 59.5 + 24 = 143 \text{ mm} \\
 &\quad d : \text{ボルト穴径} \\
 e &= 40 \text{ mm} \\
 e_1 &= e - d/2 \\
 &= 40 - 24 / 2 = 28 \text{ mm}
 \end{aligned}$$

$$\sigma = \frac{M}{Z} = \frac{6 \cdot M}{b \cdot t^2} \qquad Z = \frac{b \cdot t^2}{6}$$

$$\tau = \frac{Q}{n \cdot e_1 \cdot t}$$

- σ : 曲げ応力度 (N/mm²)
- τ : せん断応力度 (N/mm²)
- M : 座板に作用する曲げモーメント (M=F・a) (kN・mm)
- F : 引き抜き力 (kN)
- Q : せん断力 (kN)
- t : 座板の厚さ (25mm)

図5-13 防衝板の座板の応力算定式

5.6 計算条件

止水機構の応力評価に用いる計算条件を表 5-6 に応力評価条件を示す。

表 5-6 止水機構の応力評価に用いる計算条件

(1) 止水板の評価条件

止水板の材質	止水板の固定荷重 G (kN)	水平荷重 PH (kN/m)	止水板の幅 L (m)
SUS304N2	9.3	18.1	2.00

張り出し部 a (m)	断面係数 Z (mm ³)	断面積 A (mm ²)
0.333	1380000	55200

(2) 止水板コマの評価条件

止水板コマの材質	止水板に作用する 全鉛直荷重 P (kN)	鉛直荷重 P _v (kN/m)	止水板の幅 B (m)
CAC703	60.9	30.6	1.99

止水板コマ幅 b (mm)	荷重を受ける 止水コマ長さ L _s (mm)
90	995

(3) 止水板ガイドの評価条件

止水板ガイドの材質	止水板ガイドに作用する水平荷重 P_{hx} (kN)	ガイド板の側面接触幅 b (mm)	荷重を受ける支圧板長さ L_s (mm)
CAC304	28.8	17	225

(4) 支圧板の評価条件

支圧板の材質	水平荷重 PH (kN/m)	支圧板に作用する全荷重 P_p (kN)	支圧板の幅 b (mm)
超高分子量ポリエチレン	18.1	36.2	46

(5) 止水板押えの評価条件

止水板押え間隔の長い 1400mm の計算を実施する。

止水板押えの計算には保護プレートの自重も考慮する。

止水板押えの材質	水平荷重 PH (kN/m)	止水板押えの長さ a_L (m)	止水板押えの長さ a (m)
SUS329J4L, SM570	16.4	0.54	0.425

断面係数 Z_x, Z_y (cm^3)	断面積 A (cm^2)	ねじりモーメント T_a ($kN \cdot m$)	ねじり剛性 J (N/mm^2)
824.8, 235.7	121.1	4.0	1350603

(6) 取付けボルトの評価条件

ボルトの材質	ボルトの有効断面積 A (mm)	最大引抜き力 F_{max} (kN)	最大せん断力 S_{max} (kN)
S45CH JIS B 1051 強度区分 8.8	561	79.8	24.9

(7) 座板の評価条件

座板の材質	座板の板厚 t (mm)	座板に作用する曲げ モーメント M (kN・mm)	最大せん断力 S_{max} (kN)
SM570	38	3591	24.9

(8) 保護プレートの評価条件

保護プレートの材質	保護プレートの鉛直荷重 PV (kN/m)	保護プレートの水平荷重 PH (kN/m)	保護プレートの最大取付け長さ a (m)
SUS821L1	3.4	4.9	1.3

(保護プレート正面/保護プレート上面)

断面係数 Z_2 (cm^3)	断面積 A_w (cm^2)
593.9/288.8	64.8/40.0

(9) 側面戸当りの評価条件

戸当りの材質	支圧板に作用する全荷重 P_P (kN)	支圧板の幅 b (mm)	荷重を受ける支圧板長さ L_s (mm)
SUS316	36.2	46	2310

(10) 底面戸当りの評価条件

戸当りの材質	支圧板コマに作用する全荷重 P (kN)	支圧板コマの幅 b (mm)	荷重を受ける止水板コマ長さ L_s (mm)
SUS316	60.9	90	995

(11) 防衝板の評価条件

防衝板の材質	地震時慣性力 (水平方向) P_g (kN/m)	断面係数 Z (mm^3)	断面積 A (mm^2)
SUS304	3.9	62500	15000

(12) 防衝板取付けボルトの評価条件

防衝板 取付けボルトの材質	地震時慣性力 (水平方向) P_g (kN/m)	有効断面積 A (mm^2)	ボルト間隔 b (m)
SUS304	3.9	265	0.2

(13) 防衝板座板の評価条件

防衝板 座板ボルトの材質	最大引き抜き力 F (kN)	最大せん断力 Q (kN)
SUS304	1.0	0.8

6. 評価結果

基準地震動 S_s に対する構造強度評価結果を表 6-1 に示す。発生応力が許容応力以下であることから構造部材が構造健全性を有することを確認した。

表 6-1 基準地震動 S_s による評価結果

No	部 位		評価応力	発生応力 (N/mm ²)	許容応力 (N/mm ²)
①	止水板	本 体	曲 げ	3	300
			せん断	1	180
②		止水板コマ	支圧	1	171
③		止水板ガイド	支圧	8	249
④		支圧板	支圧	1	19
⑤	止水板押え	本 体	曲 げ	114	382
			ねじりせん断	77	217
⑥		取付けボルト	引張り	143	540
			せん断	45	300
⑦	座 板	曲 げ	121	382	
		せん断	29	217	
⑧	保護プレート		曲 げ (正面)	2	332
			せん断 (正面)	1	189
			曲 げ (上面)	3	332
			せん断 (上面)	1	189
⑨	側面戸当り		支圧	1	136
⑩	底面戸当り		支圧	1	136
⑪	防衝板	本 体	曲 げ	6	183
			せん断	1	104
⑫		取付けボルト	引張り	4	179
			せん断	3	115
⑬	座板	曲 げ	4	183	
		せん断	2	104	