

| | |
|---------|------------|
| 東海第二発電所 | 工事計画審査資料 |
| 資料番号 | 工認-281 改6 |
| 提出年月日 | 平成30年9月26日 |

V-3-別添 3-2-5-1 海水ポンプグラウンドドレン排出口逆止弁
の強度計算書

目 次

| | | |
|-----|------------|----|
| 1. | 概要 | 1 |
| 2. | 一般事項 | 2 |
| 2.1 | 配置概要 | 2 |
| 2.2 | 構造計画 | 3 |
| 2.3 | 評価方針 | 4 |
| 2.4 | 適用基準 | 6 |
| 2.5 | 記号の説明 | 7 |
| 3. | 評価部位 | 10 |
| 4. | 固有周期 | 11 |
| 4.1 | 固有周期の計算方法 | 11 |
| 4.2 | 固有周期の計算条件 | 13 |
| 4.3 | 固有周期の計算結果 | 13 |
| 5. | 構造強度評価 | 14 |
| 5.1 | 構造強度評価方法 | 14 |
| 5.2 | 荷重及び荷重の組合せ | 14 |
| 5.3 | 許容限界 | 16 |
| 5.4 | 設計用地震力 | 18 |
| 5.5 | 計算方法 | 18 |
| 5.6 | 計算条件 | 24 |
| 6. | 評価結果 | 26 |

1. 概要

本資料は、添付書類「V-3-別添 3-1 津波への配慮が必要な施設の強度計算の方針」に基づき、浸水防護施設のうち海水ポンプグラウンド dren 排出口逆止弁が津波荷重及び余震を考慮した荷重に対し、主要な構造部材が構造健全性を有することを確認するものである。

津波荷重については、基準津波による津波荷重を考慮した評価と敷地に遡上する津波による津波荷重を考慮した評価を実施する。

2. 一般事項

2.1 配置概要

海水ポンプグランドドレン排出口逆止弁は、海水ポンプ室の床面に設置する。
海水ポンプグランドドレン排出口逆止弁の設置位置を図 2-1 に示す。

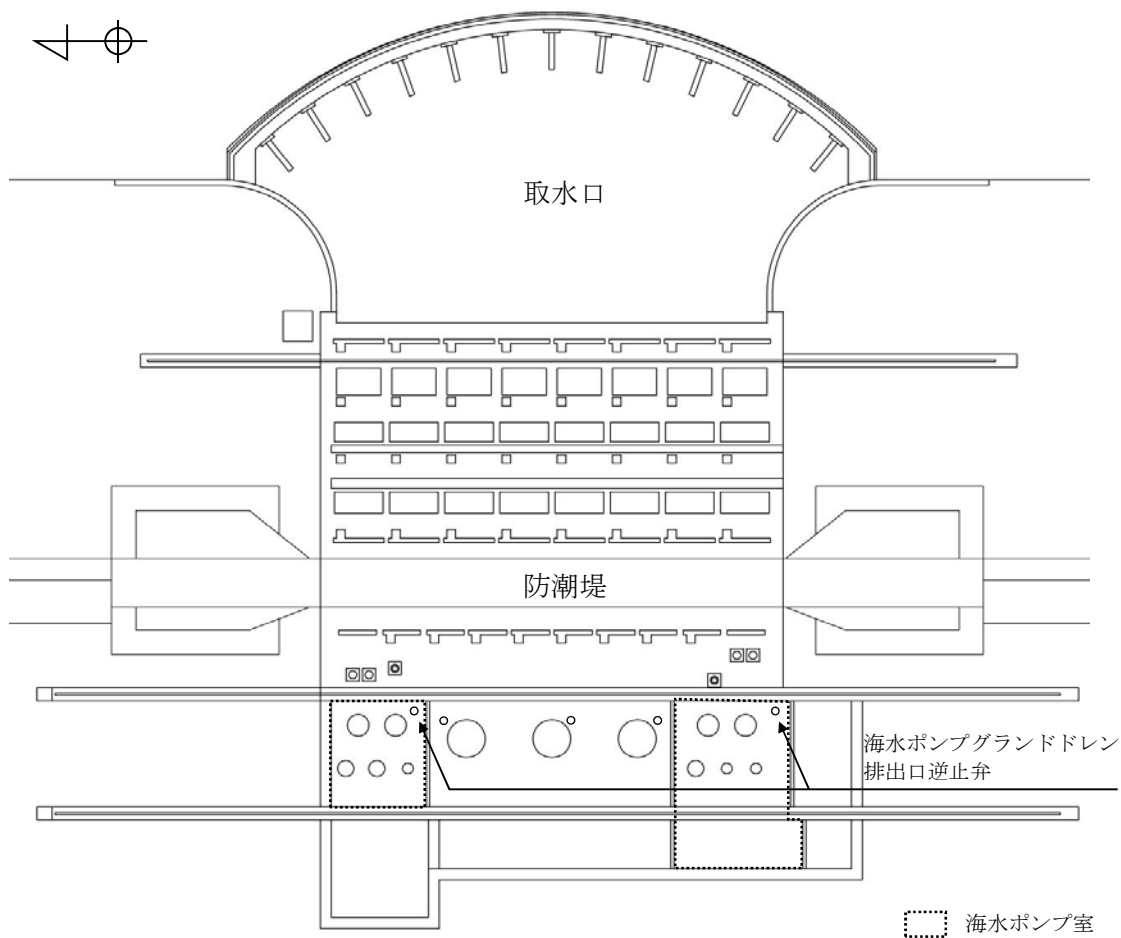


図 2-1 海水ポンプグランドドレン排出口逆止弁の設置位置図

2.2 構造計画

海水ポンプグランドドレン排出口逆止弁は、フロート式の逆止弁であり、津波の流入によりフロートが押し上げられ、弁座に密着することで止水する。海水ポンプグランドドレン排出口逆止弁の構造計画を表 2-1 に示す。

表 2-1 構造計画

| 計画の概要 | | 概略構造図 |
|---------------------------------|---|-------|
| 基礎・支持構造 | 主体構造 | |
| 弁本体のフランジ部を海水ポンプ室の床面に基礎ボルトで固定する。 | 弁座を含む弁本体、弁体であるフロート及びフロートを弁座へ導くフロートガイドで構成する。 | |

2.3 評価方針

海水ポンプグラウンド dren 排出口逆止弁の強度評価は、添付書類「V-3-別添 3-1 津波への配慮が必要な施設の強度計算の方針」にて設定している荷重及び荷重の組合せ並びに許容限界を踏まえて、応力評価及び構造健全性評価により実施する。応力評価では、海水ポンプグラウンド dren 排出口逆止弁の評価部位に作用する応力等が許容限界以下であることを「5.1 構造強度評価方法」に示す方法により、「5.6 計算条件」に示す計算条件を用いて評価し、構造健全性評価により強度評価を実施する評価部位については、評価部位に作用する圧力が許容限界以下であることを「5.1 構造強度評価方法」に示す方法により、「5.6 計算条件」に示す計算条件を用いて評価する。応力評価及び構造健全性評価の確認結果を「6. 評価結果」にて確認する。

海水ポンプグラウンド dren 排出口逆止弁の強度評価フローを図 2-2 に示す。海水ポンプグラウンド dren 排出口逆止弁の強度評価においては、その構造を踏まえ、津波及び余震に伴う荷重の作用方向及び伝達過程を考慮し、評価部位を設定する。強度評価に用いる荷重及び荷重の組合せは、津波に伴う荷重作用時（以下「津波時」という。）及び津波に伴う荷重と余震に伴う荷重の作用時（以下「重畳時」という。）を考慮し、評価される最大荷重を設定する。重畳時の評価においては、添付書類「V-3-別添 3-1 津波への配慮が必要な施設の強度計算の方針」に示す津波荷重との重畳を考慮する弾性設計用地震動 S_d を入力して得られた設置床の最大応答加速度の最大値を考慮して設定した設計震度を用いる。なお、強度評価に当たっては、基準津波による津波荷重を考慮した評価と敷地に遡上する津波による津波荷重を考慮した評価を実施する。

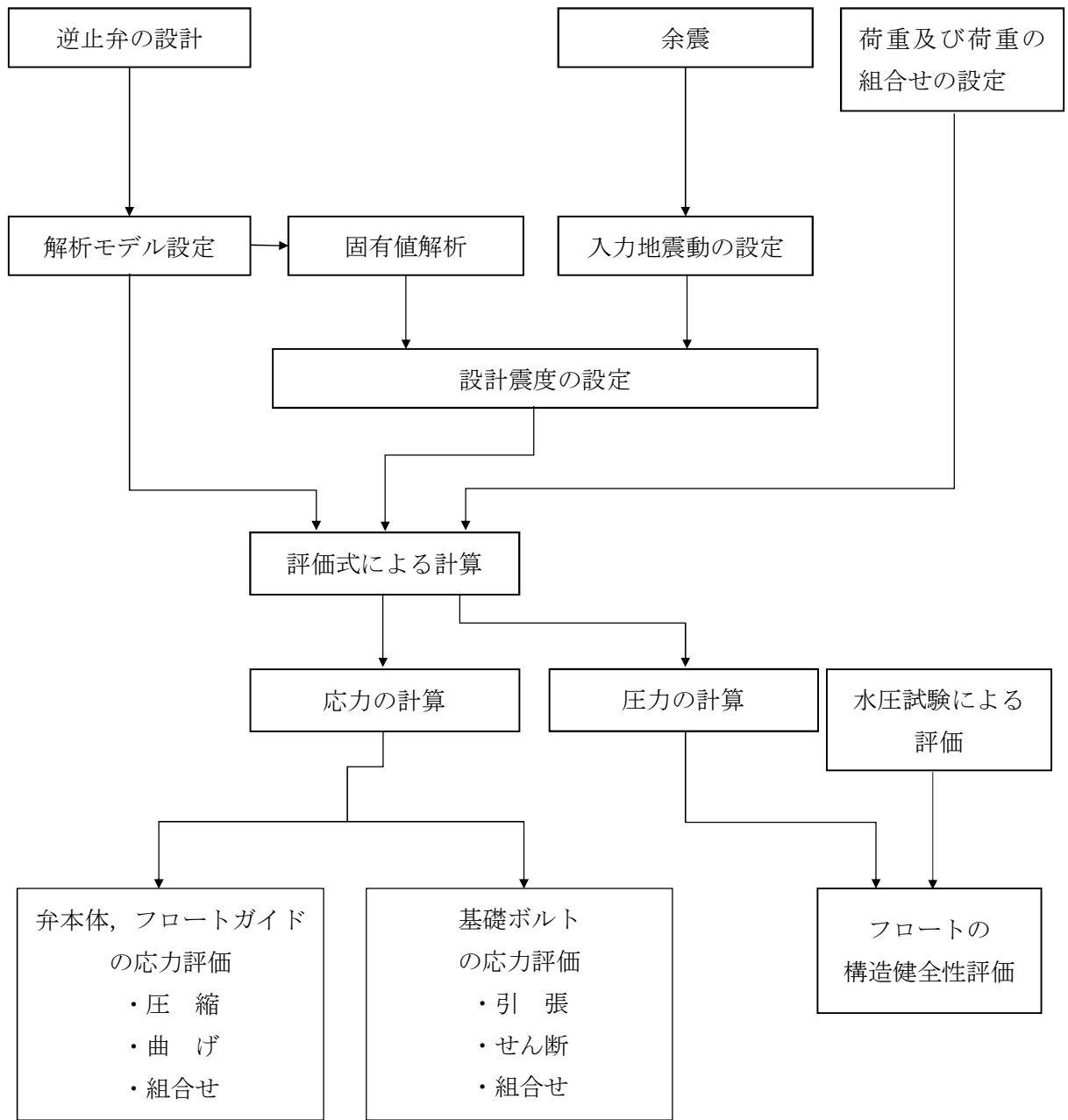


図 2-2 強度評価フロー

2.4 適用基準

適用する規格，基準等を以下に示す。

- (1) 発電用原子力設備規格 設計・建設規格 (2005年版 (2007年追補版含む。)) J S M E
S N C 1 - 2005/2007 (日本機械学会)
- (2) 原子力発電所耐震設計技術指針 J E A G 4 6 0 1 - 1987 (日本電気協会)
- (3) 原子力発電所耐震設計技術指針 重要度分類・許容応力編 J E A G 4 6 0 1 ・ 補一
1984 (日本電気協会)
- (4) 原子力発電所耐震設計技術指針 J E A G 4 6 0 1 - 1991 追補版 (日本電気協会)

2.5 記号の説明

海水ポンプグラントドレン排出口逆止弁の固有周期の計算に用いる記号を表 2-2 に、応力評価に用いる記号を表 2-3 にそれぞれ示す。

表 2-2 海水ポンプグラントドレン排出口逆止弁の固有周期の計算に用いる記号

| 記号 | 記号の説明 | 単位 |
|------------------|-------------------------------|-----------------|
| A | モデル化に用いるフロートガイドの断面積 | mm ² |
| d _m | モデル化に用いる弁本体の内径 | mm |
| D _{f m} | モデル化に用いるフロートガイドの直径 | mm |
| D _m | モデル化に用いる弁本体の外径 | mm |
| E | モデル化に用いるフロートガイドの縦弾性係数 | MPa |
| f | 逆止弁の一次固有振動数 | Hz |
| T | 逆止弁の固有周期 | s |
| I _a | モデル化に用いるフロートガイド1本の断面二次モーメント | mm ⁴ |
| I _m | モデルの等価断面二次モーメント | mm ⁴ |
| I _{m1} | モデル化に用いる弁本体の断面二次モーメント | mm ⁴ |
| I _{m2} | モデル化に用いるフロートガイド4本の等価断面二次モーメント | mm ⁴ |
| k | モデルのばね定数 | N/mm |
| ℓ ₁ | モデル化に用いる弁本体の長さ | mm |
| ℓ ₂ | モデル化に用いるフロートガイドの長さ | mm |
| m | モデル化に用いる弁の全質量 | kg |
| yg | フロートガイドの図心GとX軸の距離 | mm |

表 2-3 海水ポンプグラントドレン排出口逆止弁の応力評価に用いる記号 (1/3)

| 記号 | 記号の説明 | 単位 |
|------------------|---------------------------------|-----------------|
| C _{HSd} | 余震による水平方向の設計震度 | — |
| C _{VSD} | 余震による鉛直方向の設計震度 | — |
| A ₁ | 弁本体の断面積 | mm ² |
| A ₂ | 突き上げ津波荷重が弁本体に作用する評価に用いる受圧面積 | mm ² |
| A ₃ | フロートガイドの最小断面積 | mm ² |
| A ₄ | 突き上げ津波荷重がフロートガイドに作用する評価に用いる受圧面積 | mm ² |
| A ₅ | 基礎ボルトのねじ部の断面積 | mm ² |
| A ₆ | 突き上げ津波荷重が基礎ボルトに作用する評価に用いる受圧面積 | mm ² |

表 2-3 海水ポンプグラウンドドレン排出口逆止弁の応力評価に用いる記号 (2/3)

| 記号 | 記号の説明 | 単位 |
|----------|--|--------------|
| C_d | 抗力係数 | — |
| D_2 | 突き上げ津波荷重が弁本体に作用する評価に用いる受圧面の直径 | mm |
| D_3 | フロートガイドの最小直径 | mm |
| D_4 | 突き上げ津波荷重がフロートガイドに作用する評価に用いる受圧面の直径 | mm |
| D_6 | 突き上げ津波荷重が基礎ボルトに作用する評価に用いる受圧面の直径 | mm |
| d_1 | 弁本体の内径 | mm |
| D_1 | 弁本体の外径 | mm |
| D_P | 基礎ボルトのピッチサークル | mm |
| f_t | 許容引張応力 (ボルト材) J S M E S N C 1 - 2005/2007 SSB-3131 (1) に定める値とする。 | MPa |
| f_s | 許容せん断応力 J S M E S N C 1 - 2005/2007 SSB - 3131.1 (2) に定める値とする。 | MPa |
| F_{H1} | 弁本体の最下端に加わる水平方向地震荷重 | N |
| F_{H2} | フロートガイドの最下端に加わる水平方向地震荷重 | N |
| F_{V1} | 弁本体に加わる鉛直方向地震荷重 | N |
| F_{V2} | フロートガイドに加わる鉛直方向地震荷重 | N |
| g | 重力加速度 | m/s^2 |
| h | 津波荷重水位 (T.P. +) | m |
| I_1 | 弁本体の断面二次モーメント | mm^4 |
| I_2 | フロートガイドの断面二次モーメント | mm^4 |
| L_1 | 弁全体の長さ | mm |
| L_2 | フロートガイドの長さ | mm |
| m_1 | 弁の全質量 | kg |
| m_2 | フロートガイドの 1 本当たりの質量 | kg |
| M_1 | 弁本体に発生する曲げモーメント | $N \cdot mm$ |
| M_2 | フロートガイドに発生する曲げモーメント | $N \cdot mm$ |
| n | 基礎ボルトの本数 | 本 |

表 2-3 海水ポンプグランドドレン排出口逆止弁の応力評価に用いる記号 (3/3)

| 記号 | 記号の説明 | 単位 |
|---------------|--|-------------------|
| D | 固定荷重 | — |
| P_t | 突き上げ津波荷重 | MPa |
| P_w | 波圧によりフロートに発生する圧力 | MPa |
| S | J S M E S N C 1 付録材料図表 Part5 表 5 鉄鋼材料 (ボルト材を除く) の各温度における許容引張応力 | MPa |
| U | 海水ポンプ室における津波の最大流速 (鉛直方向) | m/s |
| W_1 | 弁全体の常時荷重 | N |
| W_2 | フロートガイドに作用する荷重 | N |
| ρ_o | 海水の密度 | kg/m ³ |
| σ_b | 基礎ボルト 1 本当たりに加わる引張応力 | MPa |
| σ_{H1} | 弁本体に加わる曲げ応力 | MPa |
| σ_{H2} | フロートガイドに加わる曲げ応力 | MPa |
| σ_{V1} | 弁本体に加わる圧縮応力 (重畳時) | MPa |
| σ_{V2} | フロートガイドの最小断面積に加わる圧縮応力 (重畳時) | MPa |
| σ_{V3} | 基礎ボルト 1 本当たりのねじ部に加わる引張応力 (重畳時) | MPa |
| σ_{V4} | モーメントにより基礎ボルト 1 本当たりのねじ部に加わる引張応力 (重畳時) | MPa |
| τ_3 | 基礎ボルトのねじ部に加わるせん断応力 | MPa |
| S | ボルト以外の許容引張応力, 許容曲げ応力及び組合せ応力 (S を 1.2 倍した値) | MPa |
| f_s | 許容せん断応力 (f_s を 1.5 倍した値) | MPa |
| f_t | 許容引張応力 (f_t を 1.5 倍した値) | MPa |
| f_{t_o} | 引張力のみを受けるボルトの許容引張応力 (f_t を 1.5 倍した値) | MPa |
| f_s | ボルトの許容せん断応力 (f_s を 1.5 倍した値) | MPa |
| f_{ts} | 引張力とせん断力を同時に受けるボルトの許容引張応力 | MPa |
| τ | ボルトに作用するせん断応力 | MPa |

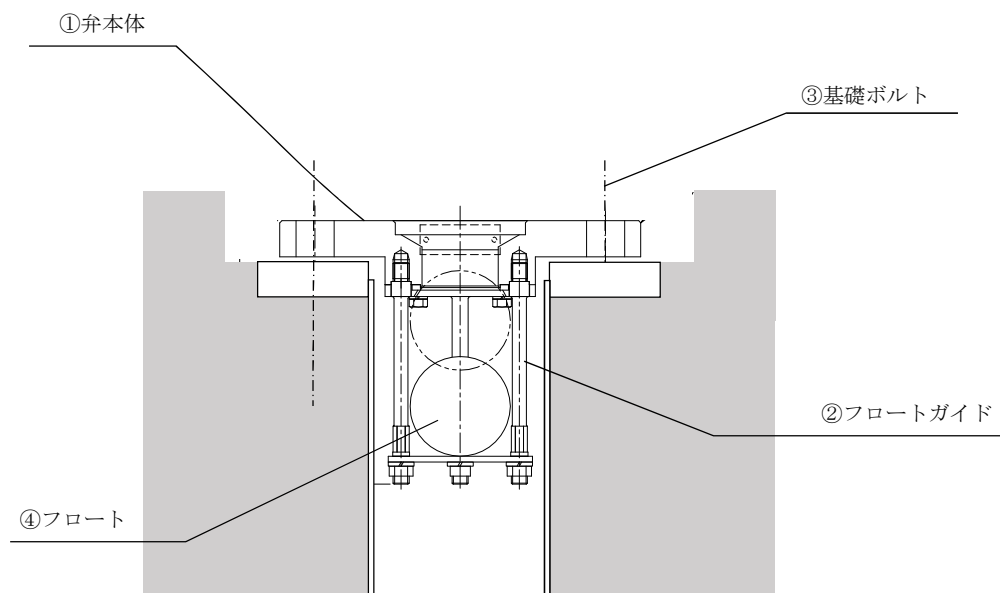
3. 評価部位

海水ポンプグラントドレン排出口逆止弁の評価部位は、添付書類「V-3-別添 3-1 津波又は溢水への配慮が必要な施設の強度計算書の方針」の「4.2 許容限界」にて示している評価部位を踏まえて、津波に伴う荷重の作用方向及び伝達過程を考慮し設定する。

津波時は逆止弁上流からの津波荷重により、弁本体及びフロートガイドに圧縮力が作用し、基礎ボルトに引張力が作用する。また、逆止弁上流からの津波荷重によりフロートが弁座に密着し閉弁状態となる際にフロートに圧縮力が作用する。

重畳時に逆止弁上流からの津波荷重及び鉛直方向の余震荷重が負荷される場合は、津波時と同様の力が作用する。一方、水平方向の余震荷重が負荷される場合は、基礎ボルトにせん断力が、弁本体及びフロートガイドには曲げモーメントが作用し、それに伴い基礎ボルトに引張力が作用する。

このことから、強度評価においては、応力評価による評価部位として、弁本体、フロートガイド及び基礎ボルトを選定し、構造健全性評価による評価部位としてフロートを選定する。海水ポンプグラントドレン排出口逆止弁の評価部位について、図 3-1 に示す。



図中の①～③は応力評価による評価部位を、④は構造健全性評価による評価部位をそれぞれ示す。

図 3-1 海水ポンプグラントドレン排出口逆止弁の評価部位

4. 固有周期

4.1 固有周期の計算方法

海水ポンプグラウンドドレン排出口逆止弁の構造に応じて、保守的に固有周期が大きく算出されるよう、より柔となるようにモデル化し、固有周期を算出する。また、その場合においても固有周期が 0.05s 以下であることを確認する。

(1) 解析モデル

質量の不均一性を考慮し、一方の端を固定端、他方の端を自由端の 1 質点系モデルとして、自由端に弁の全質量 m が集中したモデルを組む。モデル化は、円筒状の弁本体及び円柱状の 4 本のフロートガイドの異なる 2 つの断面をもつ梁の組合せとして設定する。モデル化の概略を図 4-1 に示す。

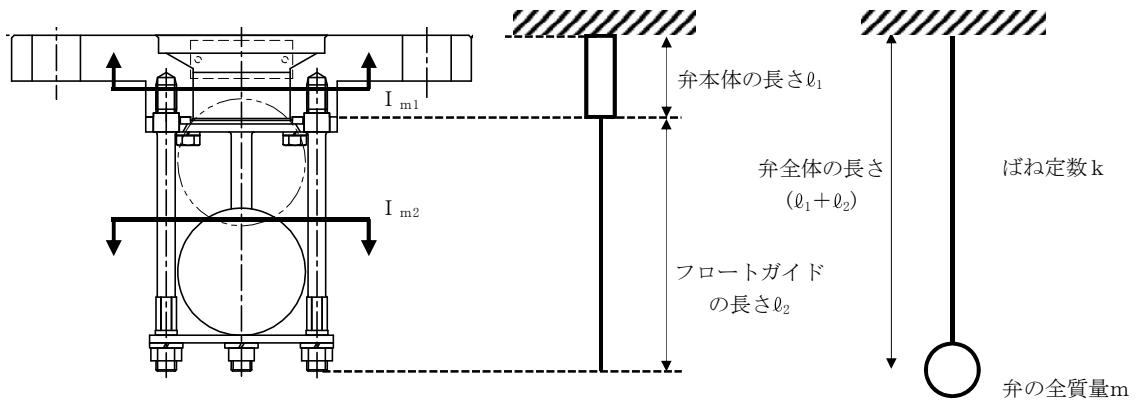


図 4-1 モデル化の概略

(2) 固有周期の計算

固有周期の計算に用いる寸法は、公称値を使用する。

固有周期 T を以下の式より算出する。

$$T = \frac{1}{f}$$

$$f = \frac{1}{2 \cdot \pi} \cdot \sqrt{\frac{k}{m}}$$

$$k = \frac{3 \cdot E \cdot I_m}{(L_1)^3}$$

モデルの等価断面二次モーメント I_m の算出過程を以下に示す。

a. モデル化に用いる弁本体の断面二次モーメント

モデル化に用いる弁本体の断面二次モーメント I_{m1} は、以下の式より算出する。

$$I_{m1} = (D_m^4 - d_m^4) \cdot \frac{\pi}{64}$$

b. モデル化に用いるフロートガイド4本の等価断面二次モーメント

平行軸の定理から、フロートガイドの図心GとX軸の距離 y_g を用いて、モデル化に用いるフロートガイド4本の等価断面二次モーメント I_{m2} は、以下の式より算出する。フロートガイド4本の断面を図4-2に示す。

$$I_a = D_{fm}^4 \cdot \frac{\pi}{64}$$

$$I_{m2} = 2 \cdot I_a + 2 \cdot \left(I_a + (y_g)^2 \cdot A \right)$$

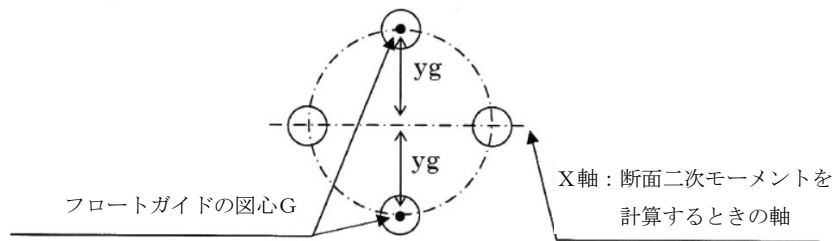


図4-2 フロートガイド4本の断面

c. モデルの等価断面二次モーメント

モデルの等価断面二次モーメント I_m は、以下の式より算出する。

$$I_m = \frac{(\ell_1 + \ell_2)^3 \cdot I_{m1} \cdot I_{m2}}{I_{m1} \cdot \ell_2^3 + I_{m2} \cdot (\ell_1^3 + 3 \cdot \ell_1 \cdot \ell_2^2 + 3 \cdot \ell_1^2 \cdot \ell_2)}$$

4.2 固有周期の計算条件

表 4-1 に固有周期の計算条件を示す。

表 4-1 固有周期の計算条件

| フロートガイドの材質 | モデル化に用いる弁の全質量 m (kg) | モデル化に用いる弁本体の外径 D_m (mm) | モデル化に用いる弁本体の内径 d_m (mm) | モデル化に用いるフロートガイドの直径 D_{fm} (mm) |
|------------|---------------------------|------------------------------|------------------------------|-------------------------------------|
| SUS316L | 3.95 | 75 | 65 | 7 |

| フロートガイドの図心GとX軸の距離 y_g (mm) | モデル化に用いる弁本体の長さ l_1 (mm) | モデル化に用いるフロートガイドの長さ l_2 (mm) | モデル化に用いるフロートガイドの縦弾性係数 E (MPa) |
|---------------------------------|------------------------------|----------------------------------|------------------------------------|
| 30 | 30 | 102 | 1.93×10^5 |

4.3 固有周期の計算結果

表 4-2 に固有周期の計算結果を示す。固有周期は、0.05s 以下であることから、剛構造である。

表 4-2 固有周期の計算結果

| | |
|---------------|-------|
| 固有振動数 (Hz) | 466 |
| 固有周期 (s) | 0.003 |

5. 構造強度評価

5.1 構造強度評価方法

海水ポンプグラントドレン排出口逆止弁の強度評価は、添付書類「V-3-別添 3-1 津波又は溢水への配慮が必要な施設の強度計算書の方針」の「5. 強度評価方法」にて設定している方法を用いて、強度評価を実施する。

海水ポンプグラントドレン排出口逆止弁の強度評価は、「3. 評価部位」に示す評価部位に対し、「5.2 荷重及び荷重の組合せ」及び「5.3 許容限界」に示す荷重及び荷重の組合せ並びに許容限界を踏まえ、「5.5 計算方法」に示す方法を用いて評価を行う。

5.2 荷重及び荷重の組合せ

強度評価に用いる荷重及び荷重の組合せは、添付書類「V-3-別添 3-1 津波又は溢水への配慮が必要な施設の強度計算書の方針」の「4.1 荷重及び荷重の組合せ」にて示している荷重及び荷重の組合せを用いる。

5.2.1 荷重の設定

(1) 固定荷重 (D)

常時作用する荷重として、弁本体及びフロートガイドの自重を考慮し、以下の式より算出する。

$$W_1 = m_1 \cdot g$$

(2) 突き上げ津波荷重 (P_t)

突き上げ津波荷重 (以下「波圧」という。) は、基準津波による津波荷重水位及び敷地に遡上する津波による津波荷重水位を考慮する。

突き上げ津波荷重は以下の式より算出する。

$$P_t = \rho_o \cdot g \cdot h + \frac{1}{2} \cdot C_d \cdot \rho_o \cdot U^2$$

(3) 余震荷重 (S_d)

余震荷重は、添付書類「V-3-別添 3-1 津波への配慮が必要な施設の強度計算の方針」に示すとおり、弾性設計用地震動 S_d-D1 に伴う地震力とする。

余震による地震荷重 F_{H1}, F_{V1}, F_{H2}, F_{V2} を以下の式より算出する。

$$F_{H1} = m_1 \cdot C_{HSd} \cdot g$$

$$F_{V1} = m_1 \cdot C_{VSd} \cdot g$$

$$F_{H2} = m_2 \cdot C_{HSd} \cdot g$$

$$F_{v2} = m_2 \cdot C_{vsd} \cdot g$$

5.2.2 荷重の組合せ

海水ポンプグラントドレン排出口逆止弁の強度評価にて考慮する荷重の組合せを表 5-1 に示す。

表 5-1 海水ポンプグラントドレン排出口逆止弁の強度評価にて考慮する荷重の組合せ

| 施設区分 | 機器名称 | 荷重の組合せ*1*2 |
|--------------------|------------------------|-----------------|
| 浸水防護施設 (浸水防止設備) | 海水ポンプグラントドレン 排出口逆止弁 | $D + P_t + S_d$ |

注記 *1: Dは固定荷重, P_t は突き上げ津波荷重, S_d は余震荷重を示す。

*2: 固定荷重 (D) 及び余震荷重 (S_d) の組合せが, 強度評価上, 突き上げ津波荷重 (P_t) を緩和する方向に作用する場合, 保守的にこれらを組合せない評価を実施する。

5.3 許容限界

(1) 基準津波に対する許容限界

海水ポンプグラウンドドレン排出口逆止弁の許容限界は、添付書類「V-3-別添 3-1 津波又は溢水への配慮が必要な施設の強度計算書の方針」の「4.2 許容限界」にて設定している許容限界を踏まえ、「3. 評価部位」にて設定している評価部位毎に、機能損傷モードを考慮し、弁本体、フロートガイド及び基礎ボルトについては、J S M E に準じた供用状態 C の許容応力を用いる。

フロートについては、水圧試験により確認した圧力を許容値として用いる。水圧試験では、逆止弁を閉弁状態の逆止弁に対して、波圧を模擬した静水圧 2.0MPa をフロートに負荷し、有意な変形及び著しい漏えいがないことを確認した。

海水ポンプグラウンドドレン排出口逆止弁の弁本体、フロートガイド及び基礎ボルトの許容限界を表 5-2 に、許容応力評価条件を表 5-3 に、弁本体、フロートガイド及び基礎ボルトの許容応力算出結果を表 5-4 にそれぞれ示す。また、フロートの許容限界を表 5-5 に示す。

表 5-2 弁本体、フロートガイド及び基礎ボルトの許容限界

| 供用状態 (許容応力状態) | 許容限界*1 (ボルト以外) | | | 許容限界*2 (ボルト) | | |
|----------------------------|-------------------|-------|-------|--------------------|--------------------|---------------------|
| | 一次応力 | | | 一次応力 | | |
| C (Ⅲ _A S) *5 | 圧縮 | 曲げ | 組合せ*3 | 引張 | せん断 | 組合せ*4 |
| | 1.2・S | 1.2・S | 1.2・S | 1.5・f _t | 1.5・f _s | 1.5・f _{ts} |

注記 *1：圧縮及び曲げは、J E A G 4 6 0 1 ・補-1984 を準用し、「管」の許容限界のうちクラス 2，3 配管に対する許容限界に準じて設定する。

*2：引張及びせん断は、J E A G 4 6 0 1 ・補-1984 を準用し、「その他の支持構造物」の許容限界を適用する。組合せは、J S M E N C 1 -2005/2007 による。

*3：圧縮応力と曲げ応力の組合せ応力

*4：せん断応力と引張応力の組合せ応力

せん断応力と引張応力を同時に受けるボルトの許容引張応力 f_{ts} は、次のいずれか小さい方の値

$$f_{ts} = 1.4 \cdot f_{to} - 1.6 \cdot \tau$$

$$f_{ts} = f_{to}$$

*5：地震後、津波後の再使用性や津波の繰返し作用を想定し、当該構造物全体の変形能力に対して浸水防護機能として十分な余裕を有するよう、設備を構成する材料が弾性域内に収まることを基本とする。

表 5-3 弁本体、フロートガイド及び基礎ボルトの許容応力評価条件

| 評価部位 | 材 料 | 温度条件 (°C) | S^{*1} (MPa) | S_y^{*1} (MPa) | S_u^{*1} (MPa) | $S_y(RT)^{*1}$ (MPa) | F^{*1*2} (MPa) |
|-------------|---------|--------------|-------------------|---------------------|---------------------|-------------------------|---------------------|
| 弁本体 | SUS316L | 50 | 110 | — | — | — | — |
| フロート ガイド | SUS316L | | 110 | — | — | — | — |
| 基礎ボルト | SUS304 | | — | 198 | 504 | 205 | 205 |

注記 *1: S: 鉄鋼材料 (ボルト材を除く) の許容引張応力, S_y : 設計降伏点, S_u : 設計引張強さ, $S_y(RT)$: 40°Cにおける設計降伏点, F: 許容応力算定用基準値を示す。

*2: $F = \text{Min}[1.35 \cdot S_y, 0.7 \cdot S_u, S_y(RT)]$ とする。

表 5-4 弁本体、フロートガイド及び基礎ボルトの許容応力算出結果

| 供用状態 (許容応力 状態) | 評価部位 | 許容限界 (ボルト以外) | | | 許容限界 (ボルト) | |
|-------------------------|-------------|-----------------|------------------|------------------|-----------------------|--------------------|
| | | 一次応力 | | | 一次応力 | |
| | | 圧縮 S (MPa) | 曲 げ S (MPa) | 組合せ S (MPa) | 引 張 f_{t0} (MPa) | せん断 f_s (MPa) |
| C (Ⅲ _A S) | 弁本体 | 132 | 132 | 132 | — | — |
| | フロート ガイド | 132 | 132 | 132 | — | — |
| | 基礎 ボルト | — | — | — | 153 | 117 |

表 5-5 フロートの許容限界

| 評価部位 | 水圧試験の圧力 (MPa) |
|------|---------------|
| フロート | 2.0 |

(2) 敷地に遡上する津波に対する許容限界

「(1) 基準津波に対する許容限界」と同様。

5.4 設計用地震力

「4. 固有周期」に示したとおり海水ポンプグランドドレン排出口逆止弁の固有周期が 0.05s 以下であることを確認したため、海水ポンプグランドドレン排出口逆止弁の強度計算に用いる設計震度は、添付書類「V-2-1-7 設計用床応答曲線の作成方針」に示す取水構造物における設置床の最大応答加速度の 1.2 倍を考慮して設定する。海水ポンプグランドドレン排出口逆止弁の強度計算に用いる設計震度を表 5-6 に示す。

表 5-6 設計用地震力

| 地震動 | 据付場所 及び床面高さ (m) | 余震による設計震度*1 | |
|-----|-----------------------|-------------------------|-------------------------------------|
| | | 弾性設計用地震動 $S_d - D 1$ | 取水構造物 EL. 0.800 (EL. 0.300*2) |
| | | 鉛直方向 $C_{V S d}$ | 0.43 |

注記 *1: 「4. 固有周期」より、海水ポンプグランドドレン排出口逆止弁の固有周期が 0.05s 以下であることを確認したため、設置床の最大応答加速度の 1.2 倍を考慮した設計震度を設定した。

*2: 基準床レベルを示す。

5.5 計算方法

海水ポンプグランドドレン排出口逆止弁の強度評価は、構造部材に作用する応力が、「5.3 許容限界」で設定した許容限界以下であることを確認する。

5.5.1 荷重条件

以下の荷重条件にて応力計算を実施する。

(1) 固定荷重 (D)

逆止弁の自重は突き上げ津波荷重を緩和する方向に作用することから、考慮しない。ただし、余震による水平地震力を求めるに当たって、固定荷重として逆止弁の自重を考慮する。

(2) 突き上げ津波荷重 (P_t)

突き上げ津波荷重は、逆止弁に下側から作用するものとする。

(3) 余震荷重 (S_d)

余震荷重 S_d は、逆止弁の設置位置における水平方向及び鉛直方向の地震荷重を考慮する。

5.5.2 応力計算

(1) 弁本体

a. 圧縮

鉛直応答加速度による地震荷重及び突き上げ津波荷重により，弁本体に加わる圧縮応力 σ_{V1} を以下の式より算出する。また，突き上げ津波荷重が弁本体に作用する評価に用いる受圧面積 A_2 は，弁本体のうち波圧を受ける面積が最も広い箇所を適用し，突き上げ津波荷重が弁本体に作用する評価に用いる受圧面の直径 D_2 から求める。弁本体の断面積 A_1 は，図5-1に示すとおり，弁本体のうち最も肉厚が薄い断面を適用する。ただし，鉛直方向の設計震度が1以下の場合には逆止弁の浮上がりが起こらないことから，鉛直方向地震荷重を考慮しない。

$$\sigma_{V1} = \frac{F_{V1} + P_t \cdot A_2}{A_1}$$

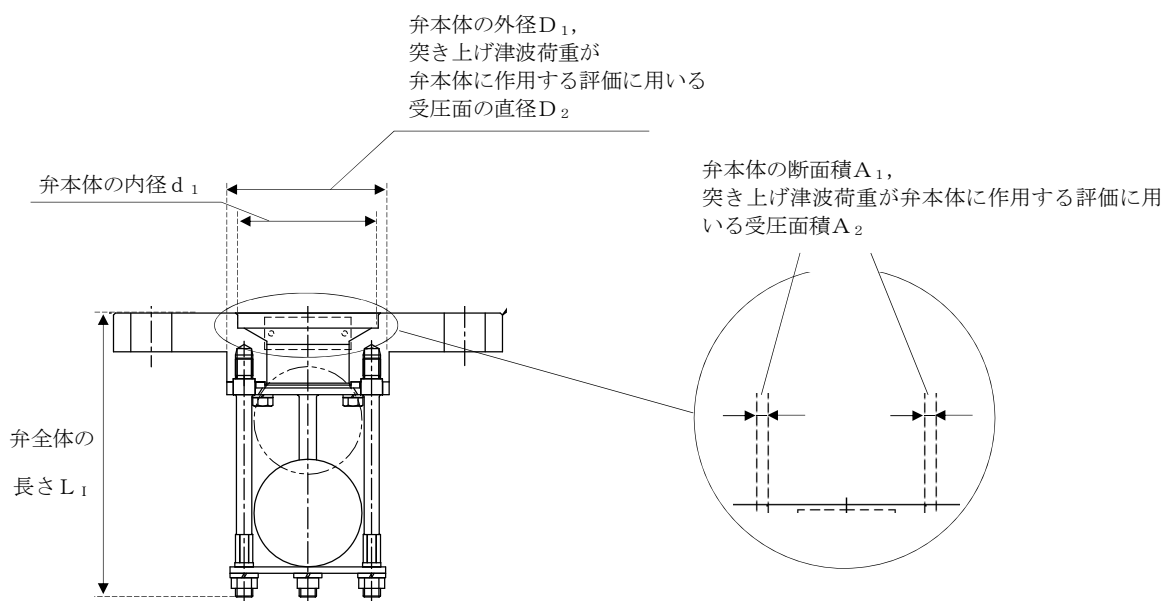


図5-1 弁本体の寸法図

b. 曲げ

弁全体の最下端に集中荷重が負荷された片持ち梁として，水平応答加速度により，弁本体に加わる曲げ応力 σ_{H1} を以下の式より算出する。弁全体の長さ L_1 ，弁本体の外径 D_1 及び内径 d_1 について図5-2に示す。

$$M_1 = F_{H1} \cdot L_1$$

$$I_1 = (D_1^4 - d_1^4) \cdot \frac{\pi}{64}$$

$$\sigma_{H1} = \frac{M_1 \cdot \left(\frac{D_1}{2}\right)}{I_1}$$

(2) フロートガイド

a. 圧縮

鉛直応答加速度による地震荷重及び突き上げ津波荷重により、フロートガイドの最小断面積に加わる圧縮応力 σ_{V2} を以下の式より算出する。また、突き上げ津波荷重がフロートガイドに作用する評価に用いる受圧面積 A_4 は、突き上げ津波荷重がフロートガイドに作用する評価に用いる受圧面の直径 D_4 から求める。フロートガイドの最小断面積 A_3 は、図5-2に示すとおり、フロートガイドのうち最も肉厚が薄い断面を適用する。ただし、鉛直方向の設計震度が1以下の場合には逆止弁の浮上がりが起こらないことから、鉛直方向地震荷重を考慮しない。

$$\sigma_{V2} = \frac{F_{V2} + P_t \cdot A_4}{A_3}$$

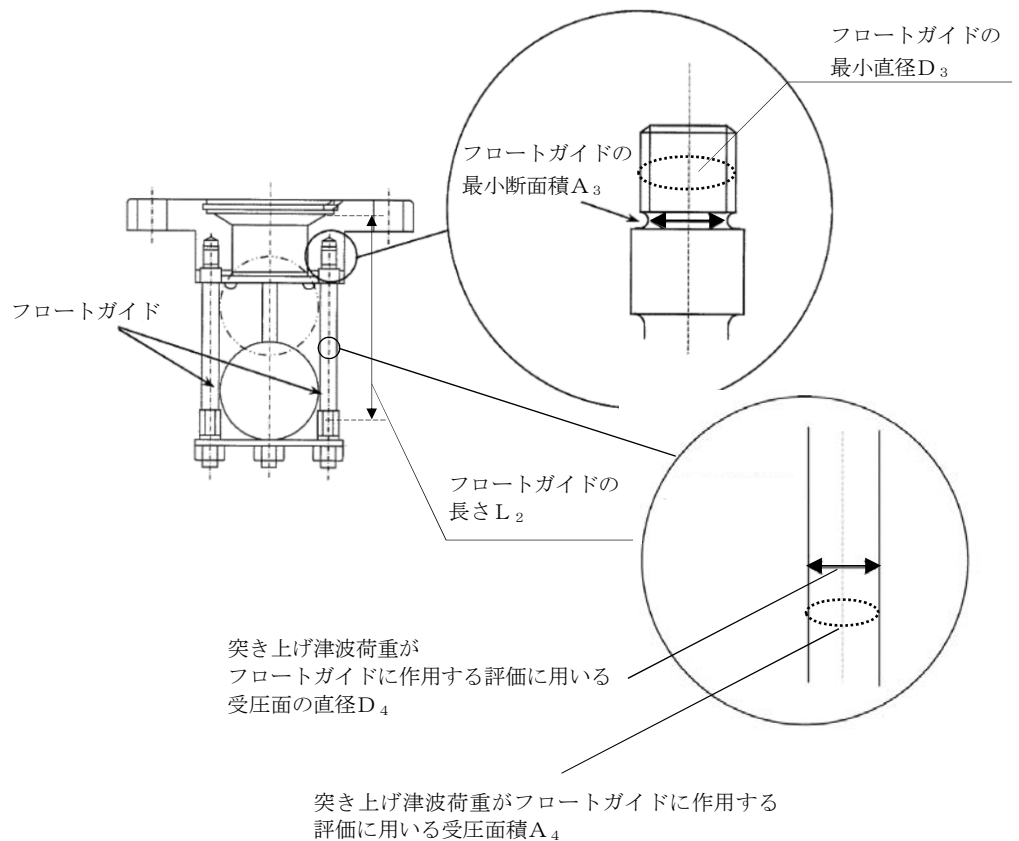


図5-2 フロートガイドの寸法図

b. 曲 げ

フロートガイドの最下端に集中荷重が負荷された片持ち梁として、水平応答加速度により、フロートガイドに加わる曲げ応力 σ_{H2} を以下の式より算出する。フロートガイドの長さ L_2 、フロートガイドの最小直径 D_3 について図 5-2 に示す。

$$M_2 = F_{H2} \cdot L_2$$

$$I_2 = D_3^4 \cdot \frac{\pi}{64}$$

$$\sigma_{H2} = \frac{M_2 \cdot \left(\frac{D_3}{2}\right)}{I_2}$$

(3) 基礎ボルト

a. 引 張

鉛直応答加速度による地震荷重及び突き上げ津波荷重により、基礎ボルト 1 本当たりのねじ部に加わる引張応力 σ_{V3} を以下の式より算出する。また、突き上げ津波荷重が基礎ボルトに作用する評価に用いる受圧面積 A_6 は、図 5-3 に示すとおり、突き上げ津波荷重が基礎ボルトに作用する評価に用いる受圧面の直径 D_6 から求める。基礎ボルトのねじ部の断面積 A_5 は最も肉厚が薄い断面を適用する。基礎ボルトの寸法を図 5-4 に示す。ただし、鉛直方向の設計震度が 1 以下の場合は逆止弁の浮上がりが起こらないことから、鉛直方向地震荷重を考慮しない。

$$\sigma_{V3} = \frac{F_{V1} + P_t \cdot A_6}{A_5 \cdot n}$$

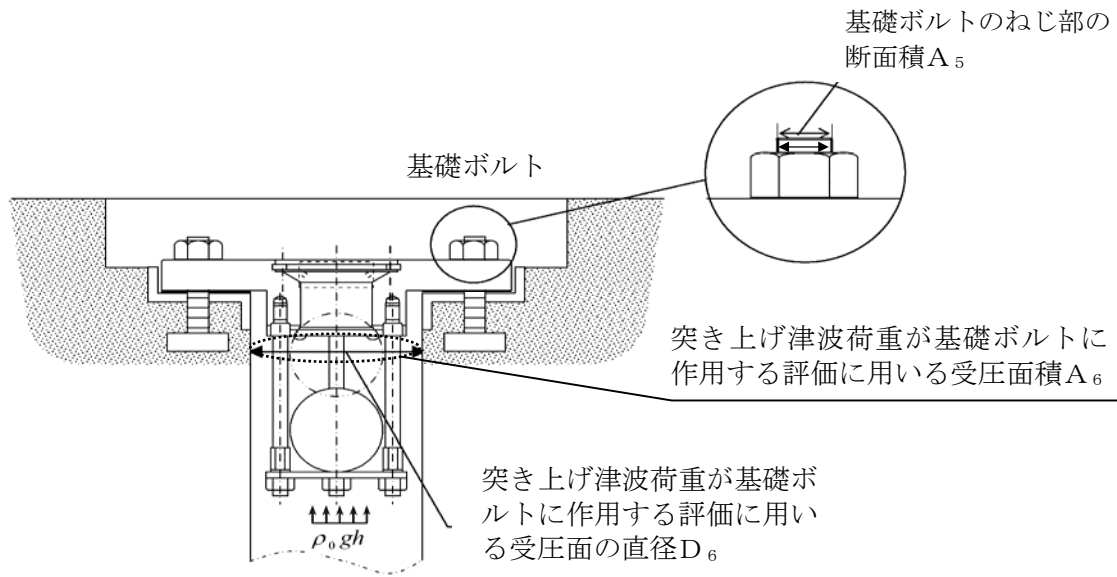


図 5-3 基礎ボルトの寸法図

b. モーメントによる引張応力

水平応答加速度により対角線上の基礎ボルト 2 点支持したと仮定し、弁全体の最下端に集中荷重が作用した場合において、モーメントにより基礎ボルト 1 本当たりのねじ部に加わる引張応力 σ_{V4} を算出する。図 5-4 にモーメントによる引張応力の作用イメージを示す。

$$\sigma_{V4} = \frac{F_{H1} \cdot L_1}{D_P \cdot A_5}$$

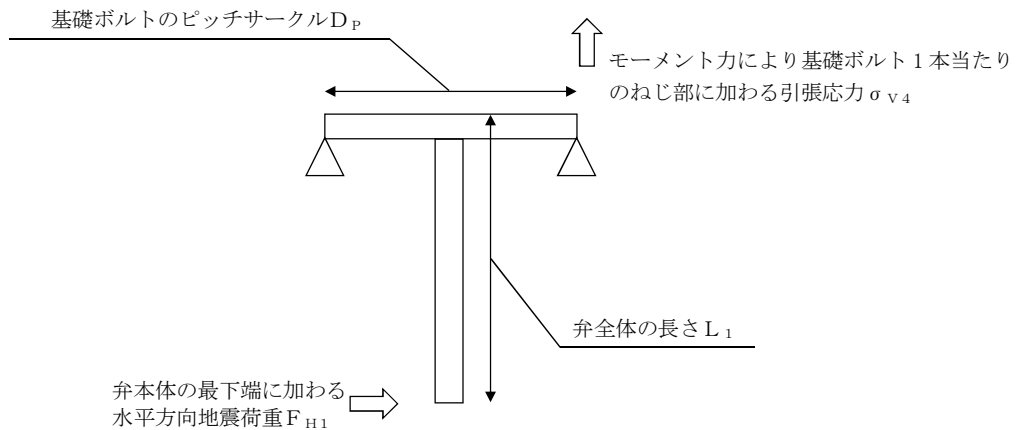


図 5-4 モーメントによる引張応力の作用イメージ

c. せん断

水平応答加速度により基礎ボルトのねじ部に加わるせん断応力 τ_3 を以下の式より算出する。

$$\tau_3 = \frac{F_{H1}}{A_5 \cdot n}$$

(4) フロート

波圧によりフロートに発生する圧力 P_w は以下の式より算出する。

$$P_w = P_t$$

5.6 計算条件

(1) 強度評価に用いる逆止弁の仕様及び津波荷重に関わる計算条件を除く計算条件

海水ポンプグラントドレン排出口逆止弁の仕様及び津波荷重に関わる計算条件を除く計算条件を表 5-7 に示す。

表 5-7 海水ポンプグラントドレン排出口逆止弁の仕様及び
津波荷重に関わる計算条件を除く計算条件 (1/2)

| | | | |
|---------------------------------------|---|-----------------------------------|--|
| 弁本体の材質 | 弁本体の 断面積 A_1 (mm^2) | 弁の全質量 m_1 (kg) | 弁全体の長さ L_1 (mm) |
| SUS316L | 1.100×10^3 | 3.95 | 132 |
| 弁本体の 外径 D_1 (mm) | 弁本体の 内径 d_1 (mm) | フロートガイドの 材質 | フロートガイドの 最小断面積 A_3 (mm^2) |
| 75 | 65 | SUS316L | 34.21 |
| フロートガイドの 1本当たりの質量 m_2 (kg) | フロートガイドの 長さ L_2 (mm) | フロートガイドの 最小直径 D_3 (mm) | 突き上げ津波荷重が フロートガイドに作 用する評価に用いる 受圧面の直径 D_4 (mm) |
| 0.05 | 102 | 6.6 | 7 |
| 基礎ボルトの 材質 | 基礎ボルトの ねじ部の断面積 A_5 (mm^2) | 基礎ボルトの本数 n (本) | 基礎ボルトの ピッチサークル D_P (mm) |
| SUS304 | 2.011×10^2 | 4 | 145 |

表 5-7 海水ポンプグランドドレン排出口逆止弁の仕様及び
津波荷重に関わる計算条件を除く計算条件 (2/2)

| | | | |
|-----------------------------|-----------------------------------|--|--|
| 重力加速度 g (m/s^2) | 海水の密度 ρ_0 (kg/m^3) | 突き上げ津波荷重が 弁本体に作用する評 価に用いる受圧面の 直径 D_2 (mm) | 突き上げ津波荷重が 基礎ボルトに作用す る評価に用いる受圧 面の直径 D_6 (mm) |
| 9.80665 | 1030 | 75 | 80 |

| |
|---------------|
| 抗力係数 C_d |
| 2.01 |

(2) 強度評価に用いる逆止弁の津波荷重に関わる計算条件

海水ポンプグランドドレン排出口逆止弁の津波荷重に関わる計算条件を表 5-8 に示す。

表 5-8 海水ポンプグランドドレン排出口逆止弁の津波荷重に関わる計算条件

| | | |
|-----------|-----------------------------|---|
| 対象の津波 | 津波荷重水位 h (T. P. +m) | 海水ポンプ室におけ る津波の最大流速 (鉛直方向) U (m/s) |
| 基準津波 | 22.0 | 2.0 |
| 敷地に遡上する津波 | 26.0 | 2.0 |

6. 評価結果

(1) 基準津波と余震による重畳時

海水ポンプグラントドレン排出口逆止弁の強度評価結果を以下に示す。「a. 重畳時における評価部位の応力評価」及び「b. フロートの構造健全性評価」に示す評価結果から、海水ポンプグラントドレン排出口逆止弁が構造健全性を有することを確認した。

a. 重畳時における評価部位の応力評価

重畳時における評価部位の応力評価結果を表 6-1 に示す。発生応力が許容応力以下であることから構造部材が構造健全性を有することを確認した。

表 6-1 重畳時における評価部位の応力評価結果

| 評価部位 | 発生応力 (MPa) | | 許容応力 (MPa) |
|---------|---------------|---|---------------|
| | | | |
| 弁本体 | 圧縮 | 1 | 132 |
| | 曲げ | 1 | 132 |
| | 組合せ*1 | 2 | 132 |
| フロートガイド | 圧縮 | 1 | 132 |
| | 曲げ | 2 | 132 |
| | 組合せ*1 | 3 | 132 |
| 基礎ボルト | 引張*2 | 2 | 153*3 |
| | せん断 | 1 | 117 |

注記 *1: 圧縮 (σ_V) + 曲げ (σ_H) は, $\sigma_V + \sigma_H \leq 1.2S$ で評価

*2: 基礎ボルトの引張応力は, $\sigma_{V3} + \sigma_{V4}$

*3: $f_{ts} = \text{Min}[1.4 \cdot f_{to} - 1.6 \cdot \tau, f_{to}]$ より算出

b. フロートの構造健全性評価

フロートの構造健全性評価結果を表 6-2 に示す。発生圧力が、有意な変形及び著しい漏えいがないことを確認した水圧試験圧力以下であることから、評価部位であるフロートが構造健全性を有することを確認した。

表 6-2 フロートの構造健全性評価結果

| 評価部位 | 発生圧力 (MPa) | | 水圧試験の圧力 (MPa) |
|------|---------------|-----|------------------|
| | | | |
| フロート | 圧縮 | 0.3 | 2.0 |

(2) 敷地に遡上する津波と余震による重畳時

海水ポンプグラウンド dren 排出口逆止弁の強度評価結果を以下に示す。「a. 重畳時における評価部位の応力評価」及び「b. フロートの構造健全性評価」に示す評価結果から、海水ポンプグラウンド dren 排出口逆止弁が構造健全性を有することを確認した。

a. 重畳時における評価部位の応力評価

重畳時における評価部位の応力評価結果を表 6-3 に示す。発生応力が許容応力以下であることから構造部材が構造健全性を有することを確認した。

表 6-3 重畳時における評価部位の応力評価結果

| 評価部位 | 発生応力 (MPa) | | 許容応力 (MPa) |
|---------|---------------|---|---------------|
| | | | |
| 弁本体 | 圧縮 | 1 | 132 |
| | 曲げ | 1 | 132 |
| | 組合せ*1 | 2 | 132 |
| フロートガイド | 圧縮 | 1 | 132 |
| | 曲げ | 2 | 132 |
| | 組合せ*1 | 3 | 132 |
| 基礎ボルト | 引張*2 | 2 | 153*3 |
| | せん断 | 1 | 117 |

注記 *1: 圧縮 (σ_V) + 曲げ (σ_H) は, $\sigma_V + \sigma_H \leq 1.2S$ で評価

*2: 基礎ボルトの引張応力は, $\sigma_{V3} + \sigma_{V4}$

*3: $f_{ts} = \text{Min}[1.4 \cdot f_{to} - 1.6 \cdot \tau, f_{to}]$ より算出

b. フロートの構造健全性評価

フロートの構造健全性評価結果を表 6-4 に示す。発生圧力が、有意な変形及び著しい漏えいがないことを確認した水圧試験圧力以下であることから、評価部位であるフロートが構造健全性を有することを確認した。

表 6-4 フロートの構造健全性評価結果

| 評価部位 | 発生圧力 (MPa) | | 水圧試験の圧力 (MPa) |
|------|---------------|-----|------------------|
| | | | |
| フロート | 圧縮 | 0.3 | 2.0 |