

本資料のうち、枠囲みの内容は営業秘密又は防護上の観点から公開できません。

東海第二発電所 工事計画審査資料	
資料番号	工認-123 改7
提出年月日	平成30年9月26日

## V-2-10-2-2-2 防潮扉の耐震性についての計算書

## 目次

1.	概要	1
2.	一般事項	2
2.1	配置概要	2
2.2	構造計画	3
2.3	評価方針	9
2.4	適用基準	11
2.5	記号の説明	12
3.	評価部位	14
4.	固有周期	19
4.1	固有周期の計算方法	19
4.2	固有周期の計算条件	19
4.3	固有周期の計算結果	20
5.	構造強度評価	21
5.1	構造強度評価方法	21
5.2	荷重及び荷重の組合せ	21
5.3	許容限界	22
5.4	設計用地震力	25
5.5	計算方法	26
5.6	計算条件	35
6.	機能維持評価	38
6.1	機能維持評価方法	38
7.	評価結果	39

## 1. 概要

本資料は、添付書類「V-2-1-9 機能維持の基本方針」にて設定している構造強度に基づき、浸水防護施設のうち防潮扉1, 2が設計用地震力に対して、主要な構造部材が十分な構造健全性を有することを確認するものである。その耐震評価は、防潮扉1, 2の固有値解析、応力評価及び防潮扉駆動装置の機能維持評価により行う。

## 2. 一般事項

### 2.1 配置概要

防潮扉 1, 2 は, 海水ポンプエリアと敷地南側境界部に設置する。

防潮扉 1, 2 の設置位置図を図 2-1 に示す。

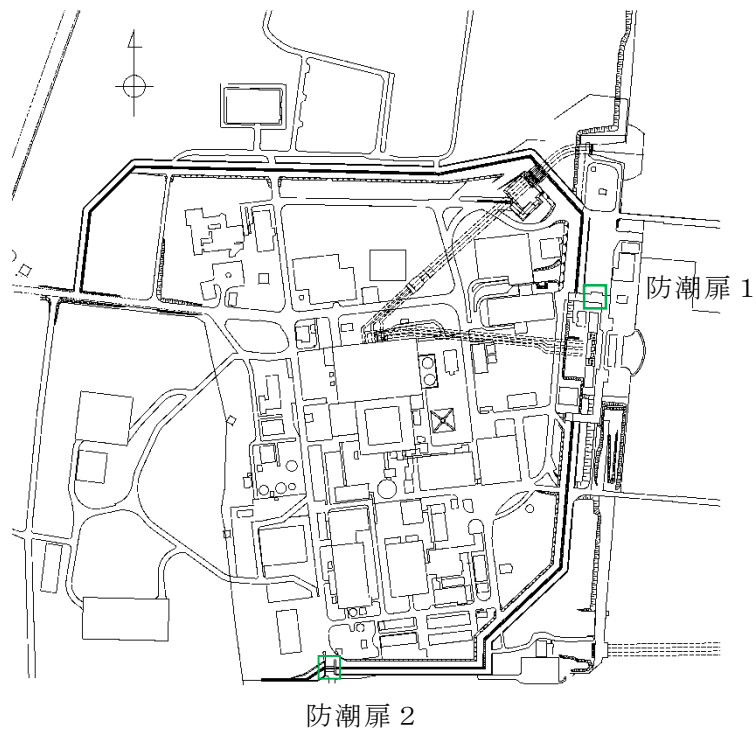


図 2-1 防潮扉 1, 2 の設置位置図

## 2.2 構造計画

### (1) 防潮扉 1

防潮扉 1 は、常時閉止状態のスライド式のゲートで扉体、戸当り、駆動装置及び間接支持構造物から構成されている。扉体は鋼製の構造であり、津波荷重を受ける受圧部にスキンプレートがあり、主桁、縦補助桁及び端桁により架構が構成され、スキンプレートにかかる荷重を架構が受ける構造である。扉体で受けた荷重については、扉体の支圧板から支承部の戸当りを介して間接支持構造物である防潮堤（鉄筋コンクリート防潮壁）が受ける構造である。

また、扉体には人員通行用に鋼製の小扉を設置し、緊急用の人員通行時を除き常時閉止とする。

扉体の駆動装置は、防潮扉 1 の上部に設置されており、万一、扉が開状態であっても現場操作により電動駆動式及び自重降下式の駆動機構によって確実に閉止できる。

防潮扉 1 の構造計画を表 2-1 に示す。

表 2-1 (1/2) 構造計画 (防潮扉 1)

計画の概要		概略構造図
基礎・支持構造	主体構造	
防潮堤（鉄筋コンクリート防潮壁）に設置する。	スキンプレート，主桁，縦補助桁，端桁，小扉，支圧板，戸当り及び駆動装置により構成する。	

NT2 補② V-2-10-2-2-2 R7

表 2-1 (2/2) 構造計画 (防潮扉 1)

計画の概要		概略構造図
基礎・支持構造	主体構造	
防潮堤（鉄筋コンクリート防潮壁）に設置する。	スキンプレート，主桁，縦補助桁，端桁，小扉，支圧板，戸当り及び駆動装置により構成する。	

NT2 補② V-2-10-2-2-R7

## (2) 防潮扉 2

防潮扉 2 は、常時閉止状態のスライド式のゲートで扉体、戸当り、駆動装置及び間接支持構造物から構成されている。扉体は鋼製の構造であり、津波荷重を受ける受圧部にスキンプレートがあり、主桁、縦補助桁及び端桁により架構が構成され、スキンプレートにかかる荷重を架構が受ける構造である。扉体で受けた荷重については、扉体の支圧板から支承部の戸当りを介して間接支持構造物である防潮堤（鋼管杭鉄筋コンクリート防潮壁）が受ける構造である。

また、扉体には人員通行用に鋼製の小扉を設置し、緊急用の人員通行時を除き常時閉止とする。

扉体の駆動装置は、防潮扉 2 の上部に設置されており、万一、扉が開状態であっても現場操作により電動駆動式及び自重降下式の駆動機構によって確実に閉止できる。

防潮扉 2 の構造計画を表 2-2 に示す。



表 2-2 (1/2) 構造計画 (防潮扉 2)

計画の概要		概略構造図
基礎・支持構造	主体構造	
防潮堤（鋼管杭鉄筋コンクリート防潮壁）に設置する。	スキンプレート，主桁，縦補助桁，端桁，小扉，支圧板，戸当り及び駆動装置により構成する。	

NT2 補② V-2-10-2-2-2 R7

表 2-2 (2/2) 構造計画 (防潮扉 2)

計画の概要		概略構造図
基礎・支持構造	主体構造	
防潮堤（鋼管杭鉄筋コンクリート防潮壁）に設置する。	スキンプレート，主桁，縦補助桁，端桁，小扉，支圧板，戸当り及び駆動装置により構成する。	

NT2 補② V-2-10-2-2-2 R7

### 2.3 評価方針

防潮扉 1, 2 の耐震評価は、添付書類「V-2-1-9 機能維持の基本方針」にて設定した荷重及び荷重の組合せ並びに許容限界に基づき、「2.2 構造計画」に示す防潮扉 1, 2 の構造を踏まえ、「3. 評価部位」にて設定する評価部位において、「4. 固有周期」にて算出した固有周期に基づく設計用地震力による応力等が許容限界内に収まることを、「5. 構造強度評価」に示す方法にて確認する。また、防潮扉 1, 2 の駆動装置の機能維持評価は、防潮扉 1, 2 の固有周期を考慮して評価用加速度を設定し、設定した評価用加速度が機能確認済加速度以下であることを「6. 機能維持評価」に示す方法にて確認する。応力評価及び機能維持評価の確認結果を「7. 評価結果」にて確認する。

ここで、機能確認済加速度には、加振試験において、止水性の機能の健全性を確認した最大加速度を適用する。

なお、防潮扉 1, 2 の地震応答解析の結果、間接支持構造物となる鉄筋コンクリート防潮壁の構造物全体の安全性評価及び基礎地盤の支持性能については、添付書類「V-2-10-2-2-2-1 防潮堤（鉄筋コンクリート防潮壁）の耐震性についての計算書」において説明する。

耐震評価フローを図 2-2 に示す。

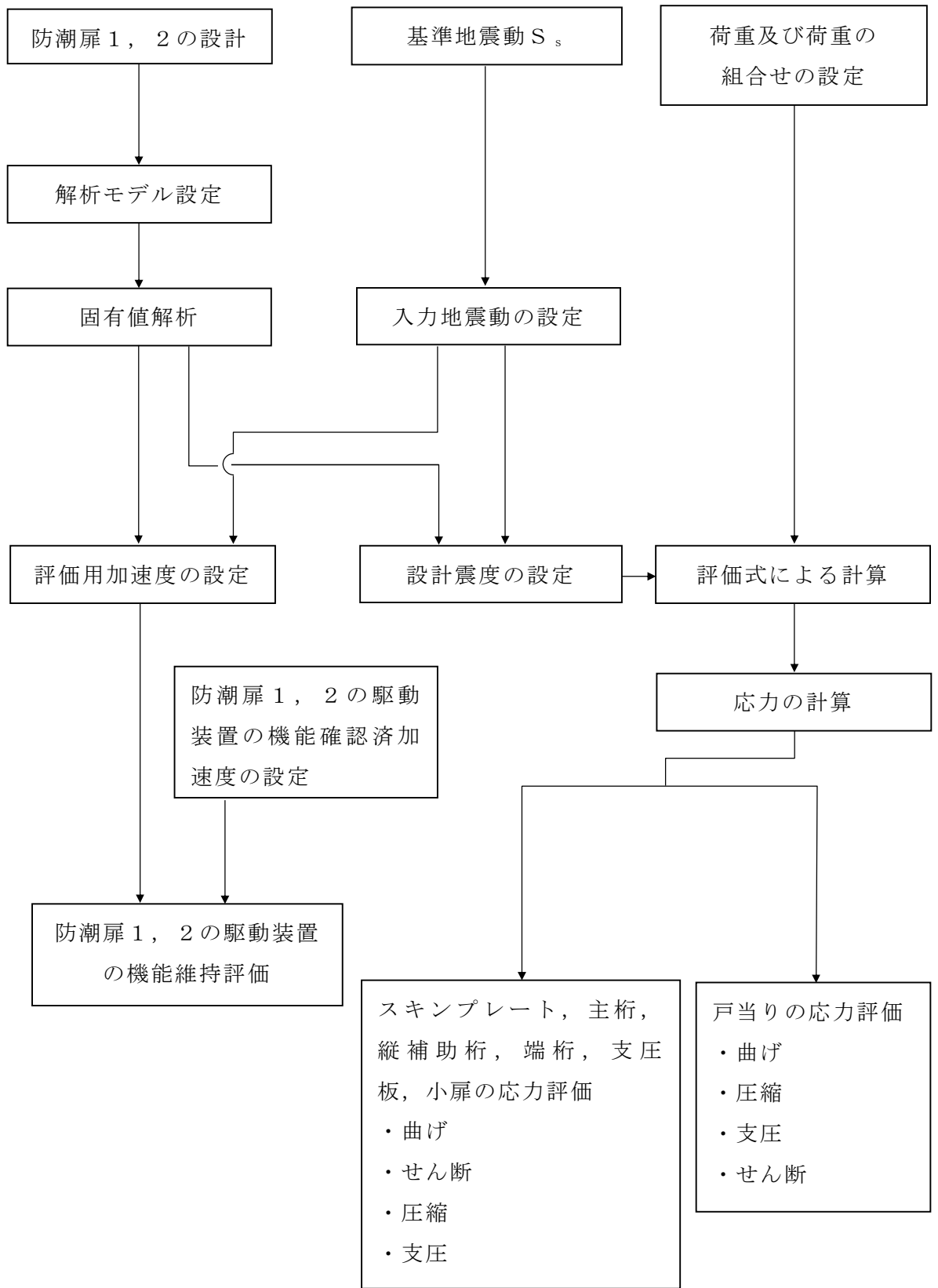


図 2-2 耐震評価フロー

## 2.4 適用基準

適用する規格，基準等を以下に示す。

- (1) ダム・堰施設技術基準（案）（基準解説編・設備計画マニュアル編）（ダム・堰施設技術協会 平成 28 年 3 月）
- (2) 構造力学公式集（土木学会 1986 年）
- (3) コンクリート標準示方書〔構造性能照査編〕（土木学会 2002 年制定）
- (4) 道路橋示方書（I 共通編・IV 下部構造編）・同解説（日本道路協会 平成 14 年 3 月）
- (5) 原子力発電所屋外重要土木構造物の耐震性能照査指針・マニュアル（土木学会 2005 年）
- (6) 原子力発電所耐震設計技術指針 J E A G 4 6 0 1 -1987（日本電気協会）
- (7) 各種合成構造設計指針・同解説（日本建築学会 2010 年 11 月）
- (8) 鋼構造設計規準－許容応力度設計法－（日本建築学会 2005 年 9 月）

## 2.5 記号の説明

防潮扉 1, 2 の固有周期の計算に用いる記号を表 2-3 に, 防潮扉 1, 2 の応力評価に用いる記号を表 2-4 に示す。

表 2-3 防潮扉 1, 2 の固有周期の計算に用いる記号

記号	定義	単位
E	縦弾性係数	N/mm <sup>2</sup>
f	一次固有振動数	Hz
I	断面二次モーメント	cm <sup>4</sup>
m	扉体部荷重	kg/m
L	スパン長	m
T	固有周期	s
$\lambda_n$	支持条件	—

表 2-4 防潮扉 1, 2 の応力評価に用いる記号 (1/2)

記号	定義	単位
$a_1$	スキンプレーットの短辺	cm
$a_2$	縦補助桁の主桁間隔	m
$a_3$	小扉のスキンプレーットの短辺	mm
A	端桁の断面積	cm <sup>2</sup>
$A_{w1}$	主桁のウェブ断面積	cm <sup>2</sup>
$A_{w2}$	縦補助桁のウェブ断面積	cm <sup>2</sup>
$A_{w3}$	小扉のウェブ断面積	cm <sup>2</sup>
$b_1$	スキンプレーットの長辺	cm
$b_2$	縦補助桁間隔	m
$b_3$	小扉のスキンプレーットの長辺	mm
$b_f$	戸当り底面フランジ幅	mm
$b_r$	水路面より戸当り中心までの距離	mm
$B_1$	扉体幅	m 又は mm
$B_2$	小扉の主桁幅	m
$E_1$	支圧板の弾性係数	N/mm <sup>2</sup>
$E_2$	支圧板当たりの弾性係数	N/mm <sup>2</sup>
$h_r$	戸当り高さ	mm
$k_1$	スキンプレーットの辺長比 (b/a) による係数	—
$k_2$	小扉のスキンプレーットの辺長比 (b/a) による係数	—

表 2-4 防潮扉 1, 2 の応力評価に用いる記号 (2/2)

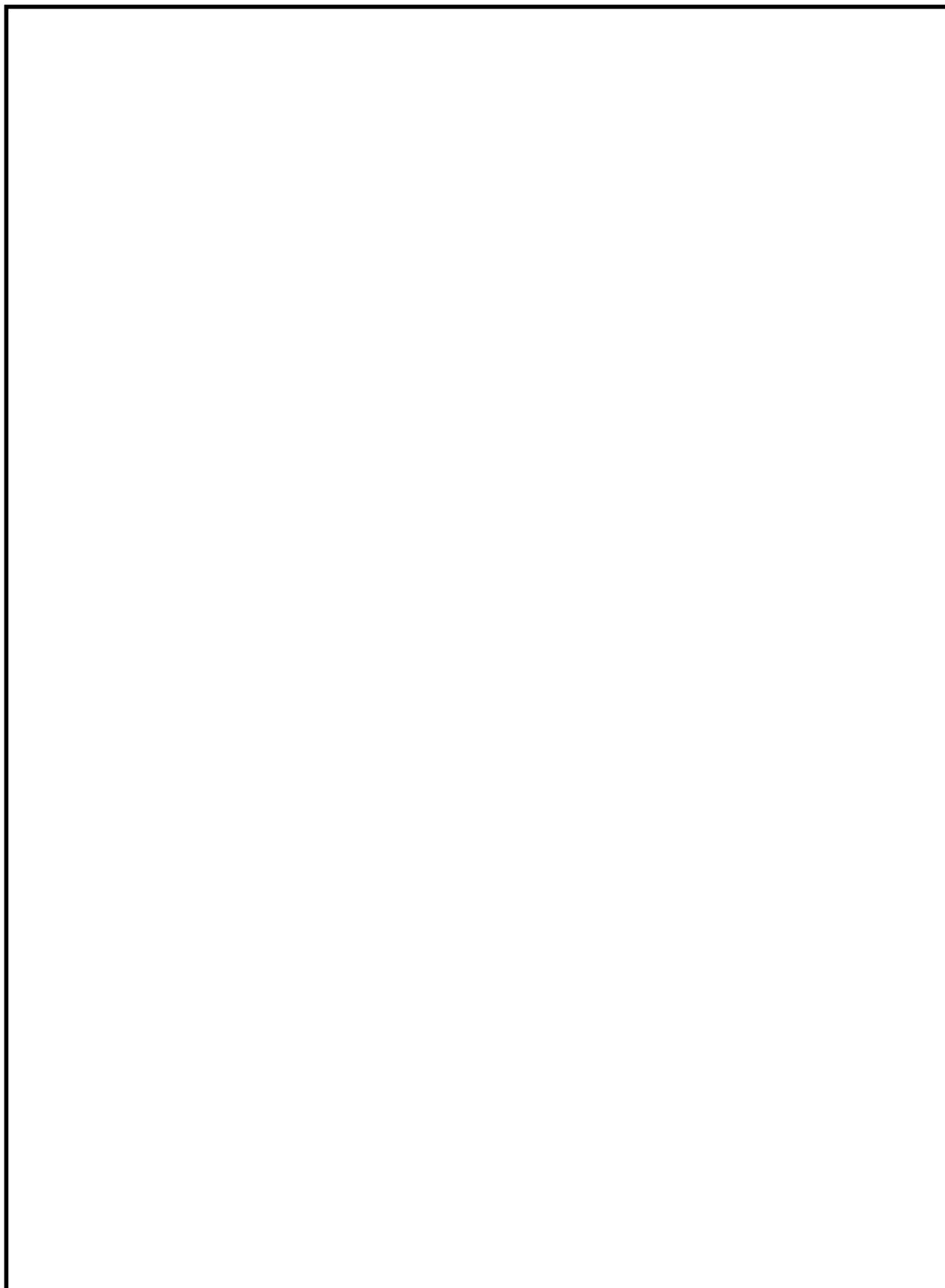
記号	定義	単位
$L_1$	主桁の支圧板中心間	m
$L_2$	小扉の支圧板中心間	m
$L_h$	支圧板計算高さ	mm
$M_{max}$	最大曲げモーメント	kN・m
$p$	支圧板の評価に用いるヘルツの接触応力度	N/mm <sup>2</sup>
$p_d$	戸当りの下部作用水圧	N/mm <sup>2</sup>
$P_1$	スキンプレートに加わる単位面積当たりの荷重	N/m <sup>2</sup>
$P_2$	縦補助桁にかかる各区分の平均荷重	kN/m <sup>2</sup>
$P_3$	支圧板の計算に用いる計算荷重の常時換算値	N
$P_4$	小扉のスキンプレートに加わる単位面積当たりの荷重	kN/m <sup>2</sup>
$R_1$	端桁にかかる主桁反力	kN
$R_2$	支圧板半径	mm
$S$	堰柱側面から底面フランジ端面までの距離	mm
$S_{max}$	最大せん断力	kN
$t_1$	スキンプレートの板厚	cm
$t_2$	小扉のスキンプレートの板厚	cm
$t_f$	戸当り底面フランジ厚さ	mm
$t_w$	戸当りウェブ厚さ	mm
$W_1$	主桁にかかる扉体自重による荷重	kN/m
$W_2$	小扉にかかる扉体自重による荷重	kN/m
$Z_1$	主桁の断面係数	cm <sup>3</sup>
$Z_2$	縦補助桁の断面係数	cm <sup>3</sup>
$Z_3$	小扉の断面係数	cm <sup>3</sup>
$\alpha_1$	スキンプレートの応力の補正係数	—
$\alpha_2$	小扉のスキンプレートの応力の補正係数	—
$\sigma$	曲げ応力, 圧縮応力	N/mm <sup>2</sup>
$\sigma_{c w}$	戸当りの腹板に生じる圧縮応力度	N/mm <sup>2</sup>
$\sigma_f$	戸当りの底面フランジに生じる曲げ応力度	N/mm <sup>2</sup>
$\sigma_k$	戸当りのコンクリートに生じる支圧応力度	N/mm <sup>2</sup>
$\tau$	せん断応力	N/mm <sup>2</sup>
$\tau_k$	コンクリートのせん断応力度	N/mm <sup>2</sup>

### 3. 評価部位

防潮扉 1, 2 は, 扉体, 戸当り及び駆動装置等から構成されている。耐震評価においては, 応力評価による評価部位として, 扉体の主要構成部材であるスキンプレート, 主桁, 縦補助桁, 端桁, 支圧板及び小扉を選定する。また, 底面フランジ, 腹板及びコンクリートから構成される戸当り並びに扉体の駆動装置についても評価部位として選定する。

防潮扉 1 の評価部位を図 3-1 及び図 3-2 に, 防潮扉 2 の評価部位を図 3-3 及び図 3-4 に示す。

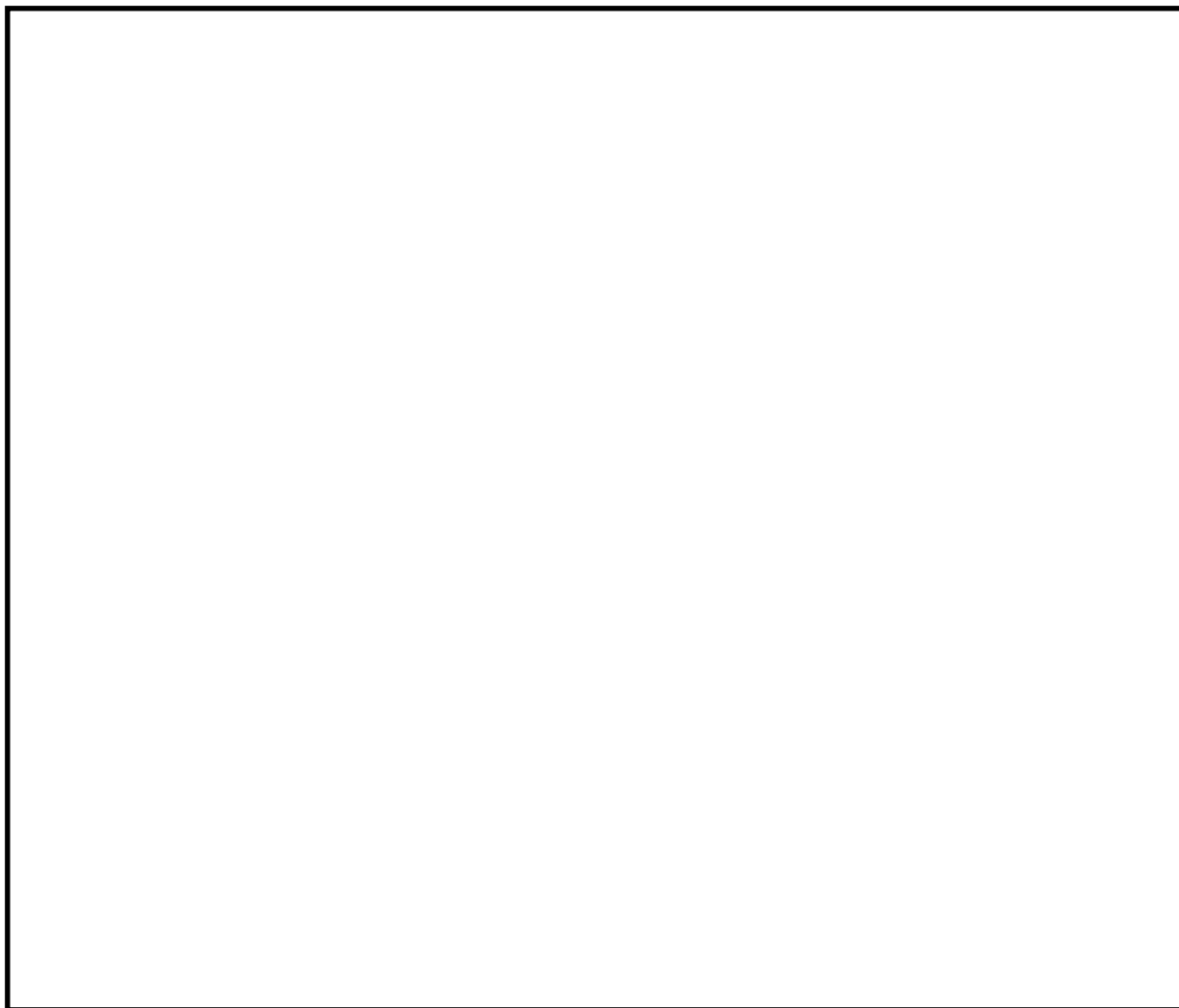




注：寸法は mm を示す。

図中の①～⑦は応力評価による評価部位を，⑧は機能評価による評価部位をそれぞれ示す。

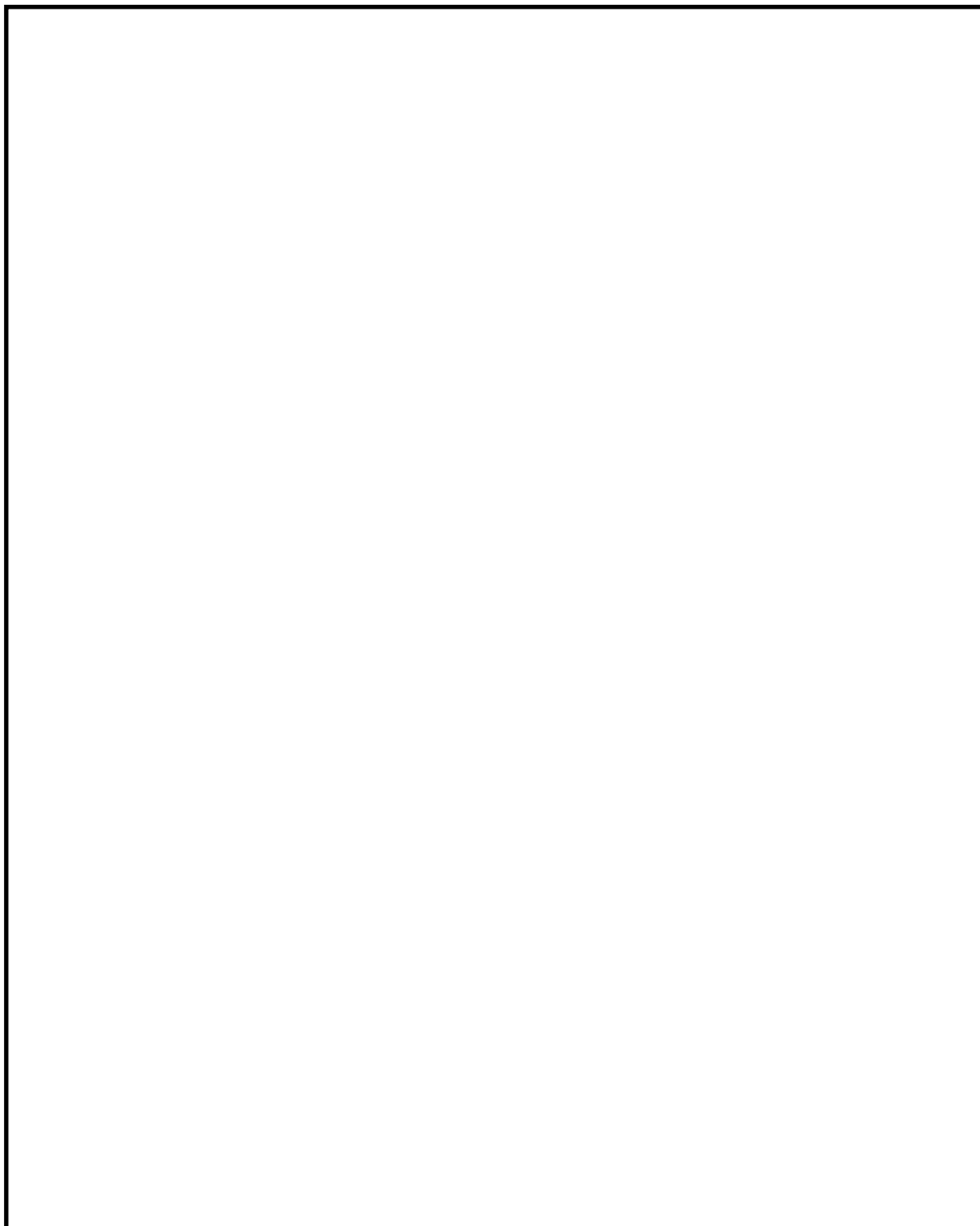
図 3-1 防潮扉 1 の評価部位（正面図及び平面図）



注：寸法は mm を示す。

図中の①，②及び⑥は応力評価による評価部位を，⑧は機能評価による評価部位をそれぞれ示す。

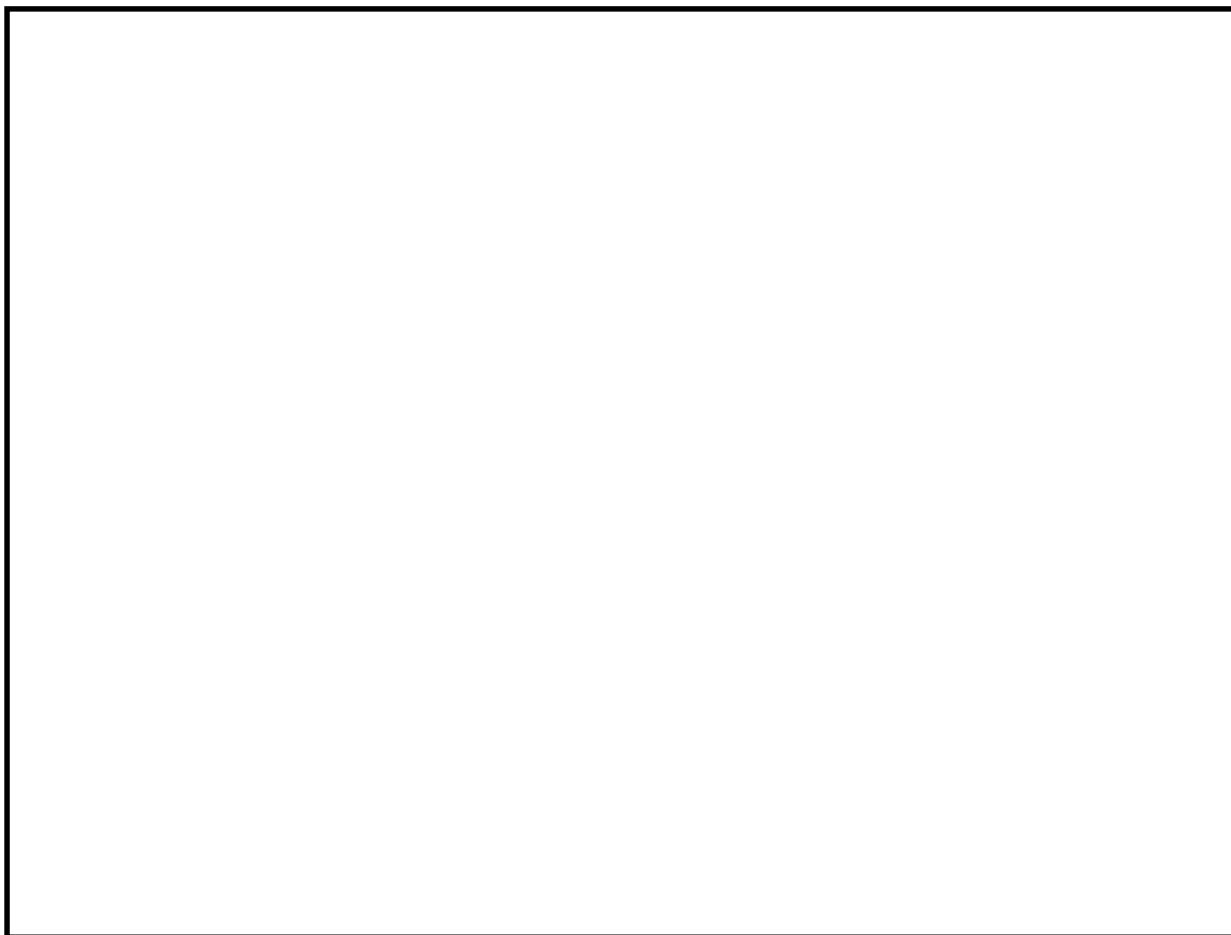
図 3-2 防潮扉 1 の評価部位（側面図）



注：寸法は mm を示す。

図中の①～⑦は応力評価による評価部位を，⑧は機能評価による評価部位をそれぞれ示す。

図 3-3 防潮扉 2 の評価部位（正面図及び平面図）



注：寸法は mm を示す。

図中の①，②及び⑥は応力評価による評価部位を，⑧は機能評価による評価部位をそれぞれ示す。

図 3-4 防潮扉 2 の評価部位（側面図）

#### 4. 固有周期

##### 4.1 固有周期の計算方法

###### (1) 解析モデル

固有周期計算モデルは、単純支持梁モデルとして計算する。

###### (2) 固有周期の算出方法

固有周期の計算に用いる寸法は、公称値を使用する。

固有周期を以下の式より算出する。

$$T = \frac{1}{f}$$

$$f = \frac{\lambda_n^2}{2\pi L^2} \cdot \sqrt{\frac{EI}{m}}$$

##### 4.2 固有周期の計算条件

表 4-1 に固有周期の計算条件を示す。

表 4-1 固有周期の計算条件

(記載:防潮扉 1 / 防潮扉 2)

スパン長さ L (m)	扉体部自重 m (kg/m)	縦弾性係数 E (N/mm <sup>2</sup> )	断面二次 モーメント I (cm <sup>4</sup> )	支持条件 (単純 支持梁, 1次モ ード) $\lambda_n$
7.00 / 5.60	8912.29 / 6131.61	206000 / 206000	12878638 / 4802645	3.142 / 3.142

#### 4.3 固有周期の計算結果

表 4-2 に固有周期の計算結果を示す。固有周期は、0.05 s 以下であることから、剛構造である。

表 4-2 固有周期の計算結果

(記載:防潮扉 1 / 防潮扉 2)

固有振動数 (Hz)	55 / 64
固有周期 (s)	0.019 / 0.016

## 5. 構造強度評価

### 5.1 構造強度評価方法

防潮扉 1, 2 の耐震評価は、添付書類「V-2-1-9 機能維持の基本方針」にて設定している荷重及び荷重の組合せ並びに許容限界を踏まえて、「3. 評価部位」にて設定する評価部位に作用する応力等が「5.3 許容限界」にて示す許容限界以下であることを確認する。

### 5.2 荷重及び荷重の組合せ

#### (1) 荷重の設定

##### a. 固定荷重 ( $G$ )

固定荷重として、扉体自重を考慮する。

##### b. 積雪荷重 ( $P_s$ )

扉体への積雪荷重を考慮する。

##### c. 風荷重 ( $P_k$ )

扉体への風荷重を考慮する。

##### d. 地震荷重 ( $K_s$ )

基準地震動  $S_s$  による地震荷重を考慮する。

#### (2) 荷重の組合せ

防潮扉 1, 2 の耐震計算にて考慮する荷重の組合せを表 5-1 に示す。

表 5-1 防潮扉 1, 2 の耐震計算にて考慮する荷重の組合せ

施設区分	機器名称	荷重の組合せ*
浸水防護施設 (津波防護施設)	防潮扉 1, 2	$G + P_s + P_k + K_s$

注記 \* :  $G$  は固定荷重,  $P_s$  は積雪荷重,  $P_k$  は風荷重,  $K_s$  は地震荷重を示す。

### 5.3 許容限界

防潮扉 1, 2 の許容限界を表 5-2 に, 許容応力評価条件を表 5-3 に, 許容応力算出結果を表 5-4 にそれぞれ示す。

表 5-2 防潮扉 1, 2 の許容限界

許容応力状態	許容限界 <sup>*1</sup>			
	1次応力			
	曲げ	圧縮	せん断	支圧
短期許容応力度	$1.5 \sigma_{ab}^{*2,3}$	$1.5 \sigma_{ac}^{*2,3}$	$1.5 \tau_a^{*2,3}$	$1.5 \sigma_{as}^{*2,3}$

注記 \*1: 地震後, 津波後の再使用性や津波の繰返し作用を想定し, 当該構造物全体の变形能力に対して浸水防護機能として十分な余裕を有するよう, 設備を構成する材料が弾性域内に収まることを基本とする。

\*2: 扉体の許容限界は, 「ダム・堰施設技術基準(案)(基準解説編・設備計画マニュアル編)(ダム・堰施設技術協会 平成28年3月)」に基づき, 短期許容応力度とする。短期許容応力度は, 鋼材の許容応力度に対して1.5倍の割増しを考慮する。

\*3:  $\sigma_{ab}$ : 許容曲げ応力度,  $\sigma_{ac}$ : 許容圧縮応力度,  $\tau_a$ : 許容せん断応力度,  $\sigma_{as}$ : 許容支圧応力度を示す。



表 5-3 防潮扉 1, 2 の許容応力評価条件

評価部位	材料	$\sigma_{ab}^{*1,2}$ (N/mm <sup>2</sup> )	$\sigma_{ac}^{*1,2}$ (N/mm <sup>2</sup> )	$\tau_a^{*1,2}$ (N/mm <sup>2</sup> )	$\sigma_{as}^{*1,2}$ (N/mm <sup>2</sup> )
スキンプレート	SM570	225	—	—	—
主桁	SMA490	180	—	105	—
縦補助桁	SMA490	180	—	105	—
端桁	SMA490	—	180	—	—
支圧板 <sup>*3</sup>	SUS304	—	—	—	—
小扉 (スキンプレート)	SM570	225	—	—	—
小扉 (主桁)	SMA490	180	—	105	—
戸当り (底面フランジ)	SM490	160	—	—	—
戸当り (腹板)	SM490	—	160	—	—
戸当り (コンクリート)	無筋コンクリート	—	—	0.40	5.9

注記 \*1:  $\sigma_{ab}$ : 許容曲げ応力度,  $\sigma_{ac}$ : 許容圧縮応力度,  $\tau_a$ : 許容せん断応力度,  $\sigma_{as}$ : 許容支圧応力度を示す。

\*2: 各許容応力度の値は, 「ダム・堰施設技術基準 (案) (基準解説編・設備計画マニュアル編) (ダム・堰施設技術協会 平成28年3月)」に基づく。

\*3: 支圧板 (ローラ接触面) の許容応力は, 材料の硬度より算出する。

表 5-4 防潮扉 1, 2 の許容応力算出結果

許容応力状態	評価部位	許容限界				
		1次応力				
		曲げ (N/mm <sup>2</sup> )	圧縮 (N/mm <sup>2</sup> )	せん断 (N/mm <sup>2</sup> )	支圧 (N/mm <sup>2</sup> )	ローラ接触面の許容応力 (N/mm <sup>2</sup> )
短期許容応力度	スキンプレート	337	—	—	—	—
	主桁	250/248* <sup>1,2</sup>	—	157	—	—
	縦補助桁	229/232* <sup>1,2</sup>	—	157	—	—
	端桁	—	270	—	—	—
	支圧板	—	—	—	—	565* <sup>3</sup>
	小扉 (スキンプレート)	337	—	—	—	—
	小扉 (主桁)	270	—	157	—	—
	戸当り (底面フランジ)	240	—	—	—	—
	戸当り (腹板)	—	240	—	—	—
	戸当り (コンクリート)	—	—	0.6	8.9	—

注記 \*1: 主桁及び縦補助桁に用いる構造用鋼材の許容曲げ圧縮応力度は、「ダム・堰施設技術基準(案)(基準解説編・設備計画マニュアル編)(ダム・堰施設技術協会 平成28年3月)」に基づき、許容曲げ応力度横倒れ座屈に対する配慮として許容応力の低減を考慮し、以下の計算式により算出する。

$$\frac{L}{b} \leq \frac{7}{K} : 180 \times 1.5 = 270 \quad (\text{N/mm}^2)$$

$$\frac{7}{K} < \frac{L}{b} \leq 27 : \sigma_{ab} = \left( 180 - 1.9 \left( K \frac{L}{b} - 7 \right) \right) \times 1.5 \quad (\text{N/mm}^2)$$

$$K = \sqrt{3 + \frac{A_w}{2 \cdot A_c}} \quad \text{ただし, } \frac{A_w}{A_c} \leq 2 \text{ の場合 } K = 2$$

ここに, L : 圧縮フランジの固定間隔 (mm)

b : 圧縮フランジ幅 (mm)

A<sub>w</sub> : 腹板の総断面積 (mm<sup>2</sup>)

A<sub>c</sub> : 圧縮フランジの総断面積 (mm<sup>2</sup>)

σ<sub>ab</sub> : 許容曲げ応力度 (N/mm<sup>2</sup>)

\*2: 主桁及び縦補助桁の許容曲げ応力の記載は、防潮扉 1 / 防潮扉 2 とする。

\*3：支圧板のローラ接触面の許容応力は、「ダム・堰施設技術基準（案）（基準解説編・設備計画マニュアル編）（ダム・堰施設技術協会 平成28年3月）」に基づき、以下の計算式により算出する。

$$pa = \frac{9.8 \cdot H_B}{2 \cdot \nu}$$

ここに、pa：接触面の許容応力度（N/mm<sup>2</sup>）

H<sub>B</sub>：支圧板のブリネル硬さ（150HB）（「ダム・堰施設技術基準（案）（基準解説編・設備計画マニュアル編）（ダム・堰施設技術協会 平成28年3月）」より）

ν：安全率（線接触の場合）（1.3）

#### 5.4 設計用地震力

「4 固有周期」に示したとおり防潮扉1，2の固有周期が0.05 s以下であることを確認したため、防潮扉1，2の耐震計算に用いる設計震度は、添付書類「V-2-1-7 設計用床応答曲線の作成方針」に示す防潮扉1，2における設置床の最大応答加速度を基に設定する。防潮扉1，2の耐震計算に用いる設計用地震力を表5-5に示す。

表 5-5 設計用地震力

地震動	設置場所及び設置高さ (m)	地震による設計震度	
基準地震動 S <sub>s</sub>	<ul style="list-style-type: none"> <li>・ 防潮扉 1 : 2.85</li> <li>(EL. 2.7*)</li> <li>・ 防潮扉 2 : 9.5*</li> </ul>	水平方向 K <sub>H</sub>	<ul style="list-style-type: none"> <li>・ 防潮扉 1 : 0.65</li> <li>・ 防潮扉 2 : 0.92</li> </ul>
		鉛直方向 K <sub>V</sub>	<ul style="list-style-type: none"> <li>・ 防潮扉 1 : 0.37</li> <li>・ 防潮扉 2 : 0.57</li> </ul>

注記 \*：基準床レベルを示す。

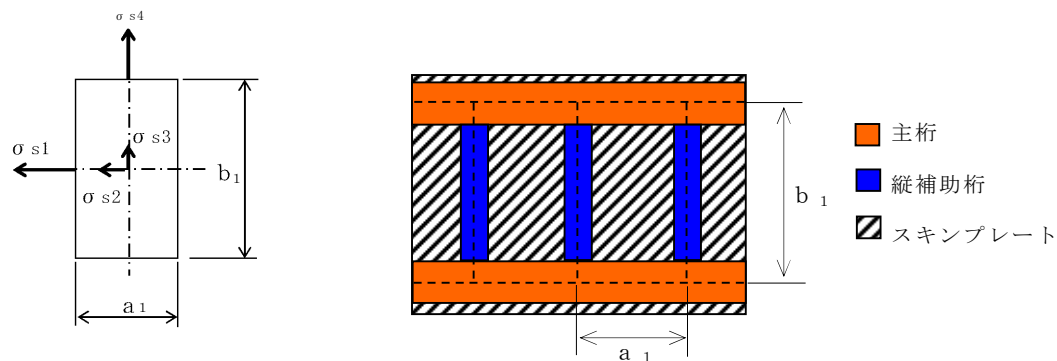
## 5.5 計算方法

### (1) 扉体

#### a. スキンプレート

スキンプレートに発生する曲げモーメントは、4辺を固定支持された平板としてモデル化し、曲げ応力を算定する。

スキンプレートのモデル図及び応力算定式を図 5-1 に示す。



$$\sigma = \frac{k_1 \cdot a_1^2 \cdot P_1 \cdot 10^{-6}}{100 \cdot t_1^2} \cdot \alpha_1$$

$\sigma$  : 曲げ応力 (N/mm<sup>2</sup>)

$k_1$  : 辺長比 (b/a) による係数

$a_1$  : 短辺 (cm)

$b_1$  : 長辺 (cm)

$P_1$  : スキンプレートに加わる単位面積当たりの荷重 (N/m<sup>2</sup>)

$t_1$  : 板厚 (cm)

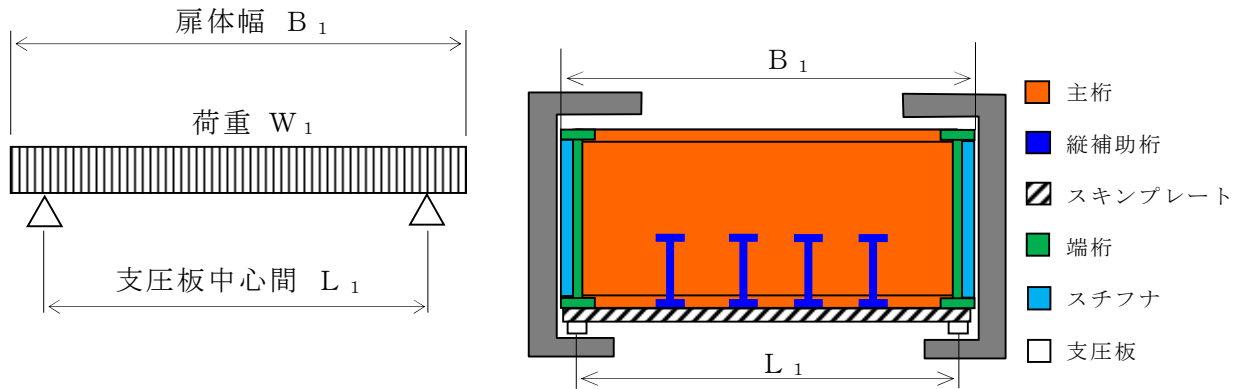
$\alpha_1$  : 応力の補正係数

図 5-1 スキンプレートのモデル図及び応力算定式

b. 主桁

主桁は、部材の発生断面力に対して保守的な評価となるよう、支圧板の設置位置を支点とする両端をピン支点の単純梁によりモデル化する。

主桁のモデル図及び応力算定式を図 5-2 に示す。



$$M_{\max} = \frac{W_1 \cdot B_1}{8} \cdot (2 \cdot L_1 - B_1)$$

$$S_{\max} = \frac{W_1 \cdot B_1}{2}$$

$$\sigma = \frac{M_{\max} \cdot 10^6}{Z_1 \cdot 10^3}$$

$$\tau = \frac{S_{\max} \cdot 10^3}{A_{w1} \cdot 10^2}$$

$M_{\max}$  : 最大曲げモーメント (kN・m)

$S_{\max}$  : 最大せん断力 (kN)

$\sigma$  : 曲げ応力 (N/mm<sup>2</sup>)

$\tau$  : せん断応力 (N/mm<sup>2</sup>)

$W_1$  : 扉体自重による荷重 (kN/m)

$B_1$  : 扉体幅 (m)

$L_1$  : 支圧板中心間 (m)

$Z_1$  : 断面係数 (cm<sup>3</sup>)

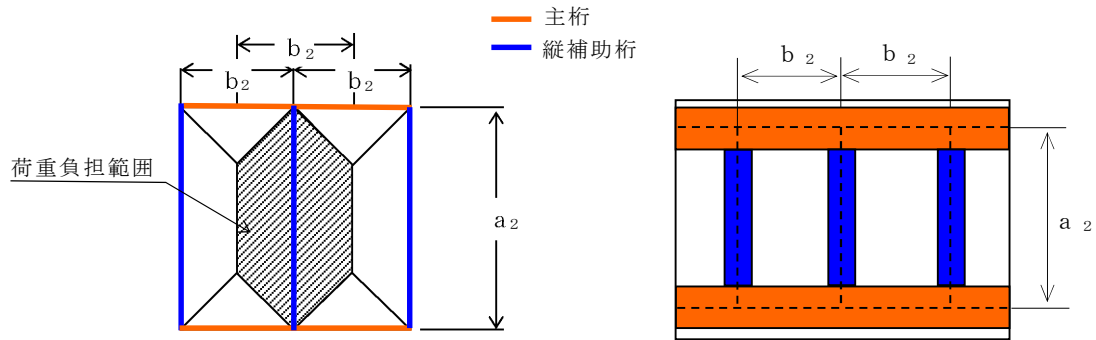
$A_{w1}$  : ウェブ断面積 (cm<sup>2</sup>)

図 5-2 主桁のモデル図及び応力算定式

c. 縦補助桁

縦補助桁については、主桁によって支持された単純支持梁とし、荷重は平均水圧が亀甲形に作用したものとして、曲げ応力及びせん断応力を算定する。

縦補助桁のモデル図及び応力算定式を図 5-3 に示す。



$$M_{\max} = \frac{P_2 \cdot b_2}{24} (3 \cdot a_2^2 - b_2^2)$$

$$S_{\max} = \frac{P_2 \cdot b_2}{2} \left( a_2 - \frac{b_2}{2} \right)$$

$$\sigma = \frac{M_{\max} \cdot 10^6}{Z_2 \cdot 10^3}$$

$$\tau = \frac{S_{\max} \cdot 10^3}{A_{w2} \cdot 10^2}$$

$M_{\max}$  : 最大曲げモーメント (kN・m)

$S_{\max}$  : 最大せん断力 (kN)

$\sigma$  : 曲げ応力 (N/mm<sup>2</sup>)

$\tau$  : せん断応力 (N/mm<sup>2</sup>)

$P_2$  : 各区分の平均荷重 (kN/m<sup>2</sup>)

$b_2$  : 縦補助桁間隔 (m)

$a_2$  : 主桁間隔 (m)

$Z_2$  : 断面係数 (cm<sup>3</sup>)

$A_{w2}$  : ウェブ断面積 (cm<sup>2</sup>)

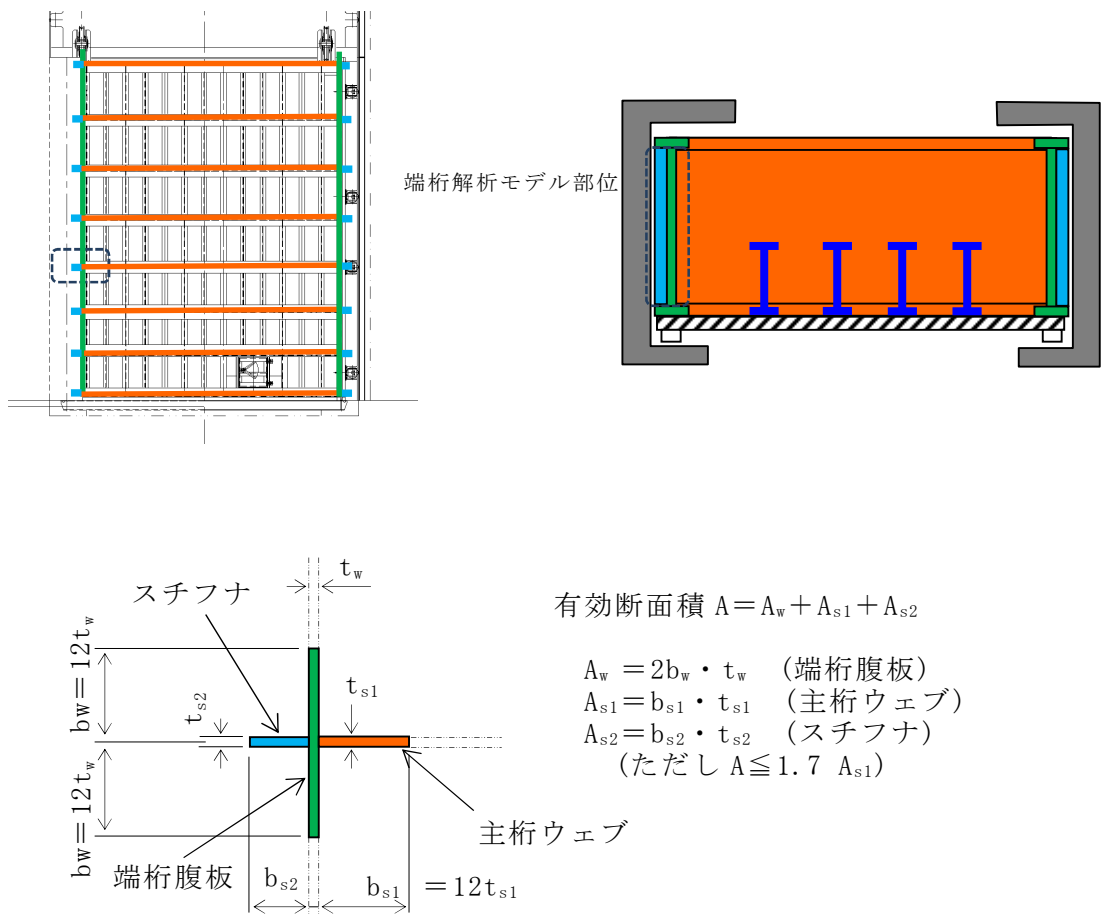
図 5-3 縦補助桁のモデル図及び応力算定式

d. 端桁

本設備はスライドゲートであるため、端桁は主桁端部に生じた反力を戸当りを介してコンクリート躯体に伝達する役割を果たしている。そのため、垂直補剛材を有するプレートガーダの荷重集中点として腹板強度の計算を行う。

端桁腹板には垂直補剛材として主桁ウェブとスチフナを有する。端桁腹板は上下方向に、主桁ウェブは径間方向に部材が伸びているが、実際に荷重が作用している有効断面のみで検討する。

端桁のモデル図及び応力算定式を図 5-4 に示す。



$$\sigma = \frac{R_1 \cdot 10^3}{A \cdot 10^2}$$

$\sigma$  : 圧縮応力 (N/mm<sup>2</sup>)

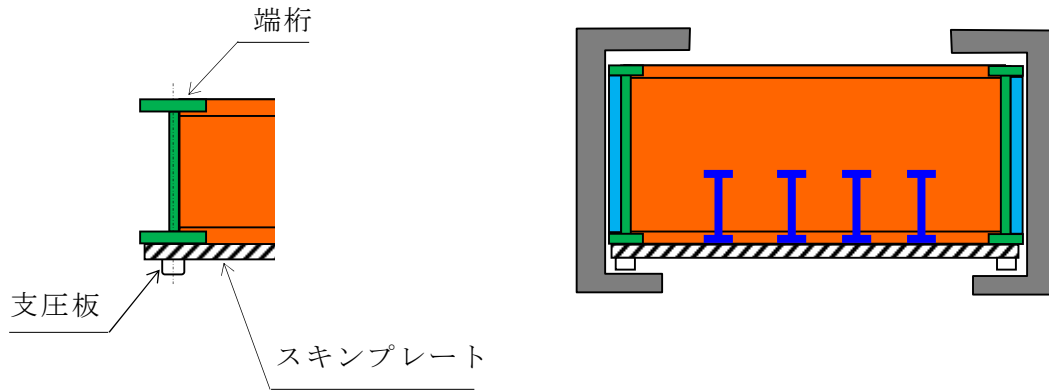
$R_1$  : 主桁反力 (kN)

$A$  : 断面積 (cm<sup>2</sup>)

図 5-4 端桁のモデル図及び応力算定式

e. 支圧板

支圧板の面圧は踏面に曲率を設けるため、ローラの線接触に沿って計算する。  
支圧板のモデル図及び応力算定式を図 5-5 に示す。



$$p = 0.591 \sqrt{\frac{P_3 \cdot E_1 \cdot E_2}{L_h \cdot R_2 \cdot (E_1 + E_2)}}$$

$p$  : ヘルツの接触応力度 (N/mm<sup>2</sup>)

$P_3$  : 計算荷重の常時換算値 (N)

$E_1$  : 支圧板の弾性係数 (N/mm<sup>2</sup>)

$E_2$  : 支圧板当たりの弾性係数 (N/mm<sup>2</sup>)

$L_h$  : 支圧板計算高さ (mm)

$R_2$  : 支圧板半径 (mm)

図 5-5 支圧板のモデル図及び応力算定式

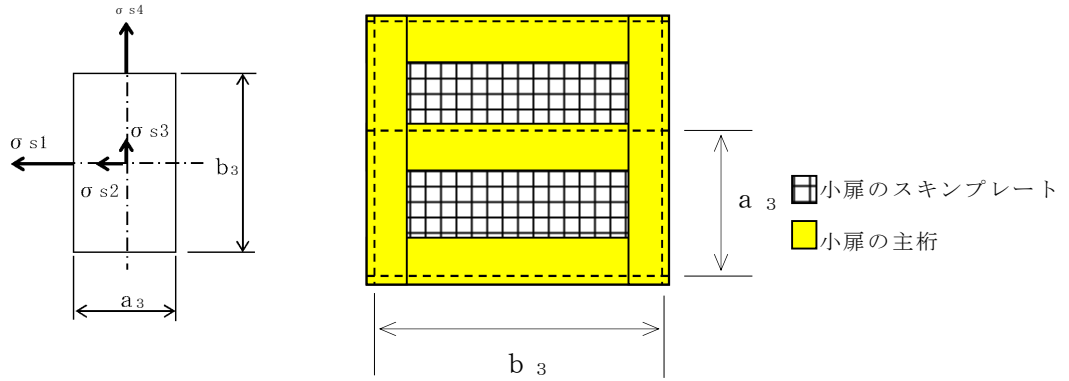


f. 小扉

(a) スキンプレート

小扉のスキンプレートに発生する曲げモーメントは、4辺を固定支持された平板としてモデル化し、曲げ応力を算定する。

小扉のスキンプレートのモデル図及び応力算定式を図 5-6 に示す。



$$\sigma = \frac{k_2 \cdot a_3^2 \cdot P_4 \cdot 10^{-6}}{100 \cdot t_2^2} \cdot \alpha_2$$

$\sigma$  : 曲げ応力 (N/mm<sup>2</sup>)

$k_2$  : 辺長比 (b/a) による係数

$a_3$  : 短辺 (cm)

$b_3$  : 長辺 (cm)

$P_4$  : 小扉のスキンプレートに加わる単位面積当たりの荷重 (N/m<sup>2</sup>)

$t_2$  : 板厚 (cm)

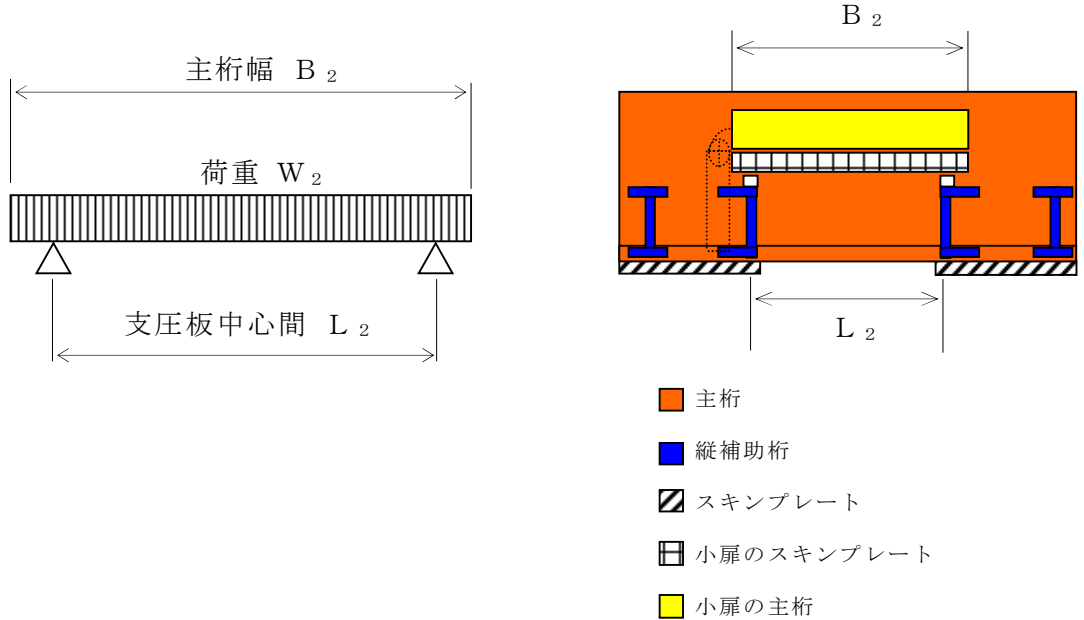
$\alpha_2$  : 応力の補正係数

図 5-6 小扉のスキンプレートのモデル図及び応力算定式

(b) 主桁

小扉の主桁は、支圧板中心間を支間とし主桁幅に等分布に荷重が作用する単純梁によりモデル化する。

小扉の主桁のモデル図及び応力算定式を図 5-7 に示す。



$$M_{\max} = \frac{W_2 \cdot B_2}{8} \cdot (2 \cdot L_2 - B_2)$$

$$S_{\max} = \frac{W_2 \cdot B_2}{2}$$

$$\sigma = \frac{M_{\max} \cdot 10^6}{Z_3 \cdot 10^3}$$

$$\tau = \frac{S_{\max} \cdot 10^3}{A_{w3} \cdot 10^2}$$

$M_{\max}$  : 最大曲げモーメント (kN・m)

$S_{\max}$  : 最大せん断力 (kN)

$\sigma$  : 曲げ応力 (N/mm<sup>2</sup>)

$\tau$  : せん断応力 (N/mm<sup>2</sup>)

$W_2$  : 小扉にかかる扉体自重による荷重 (kN/m)

$B_2$  : 小扉の主桁幅 (m)

$L_2$  : 支圧板中心間 (m)

$Z_3$  : 断面係数 (cm<sup>3</sup>)

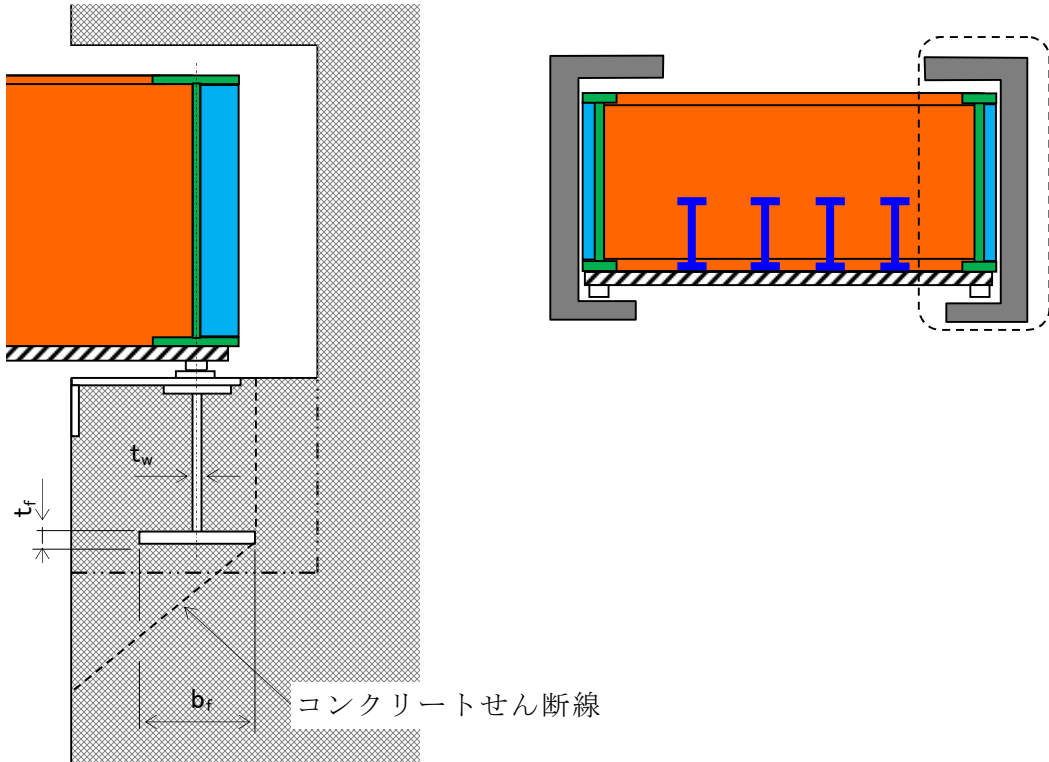
$A_{w3}$  : ウェブ断面積 (cm<sup>2</sup>)

図 5-7 小扉の主桁のモデル図及び応力算定式

(2) 戸当り

a. 鋼材

戸当りの鋼材への荷重は、自重により下部が高いため下部の荷重にて算出する。  
戸当り鋼材のモデル図及び応力算定式を図 5-8 に示す。



$$\sigma_k = \frac{p_d \cdot B_1}{2 \cdot b_f}$$

$$\sigma_f = \frac{6 \cdot \sigma_k \cdot b_f^2}{8 \cdot t_f^2}$$

$$\sigma_{c w} = \frac{p_d \cdot B_1}{2 \cdot t_w}$$

$\sigma_k$  : コンクリートの支圧応力度 (N/mm<sup>2</sup>)

$\sigma_f$  : 底面フランジの曲げ応力度 (N/mm<sup>2</sup>)

$\sigma_{c w}$  : 腹板の圧縮応力度 (N/mm<sup>2</sup>)

$p_d$  : 下部に加わる単位面積当たりの荷重 (N/mm<sup>2</sup>)

$B_1$  : 扉体幅 (mm)

$b_f$  : 戸当り底面フランジ幅 (mm)

$t_f$  : 戸当り底面フランジ厚さ (mm)

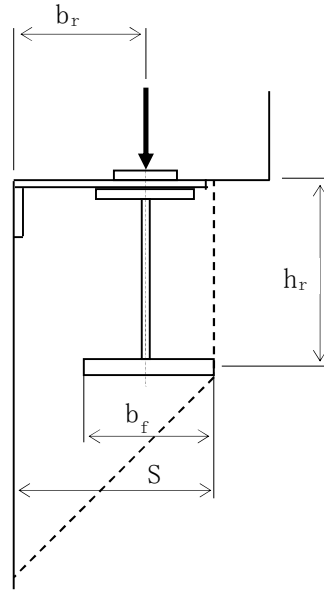
$t_w$  : 戸当りウェブ厚さ (mm)

図 5-8 戸当り鋼材のモデル図及び応力算定式

b. コンクリート

戸当りのコンクリートへの荷重は、前項の鋼材の作用力として受ける支圧応力及びせん断応力を算出する。

戸当りコンクリートのモデル図及び応力算定式を図 5-9 に示す。



$$\sigma_k = \frac{p_d \cdot B_1}{2 \cdot b_f}$$

$$\tau_k = \frac{\sigma_k \cdot b_f}{h_r + 2 \cdot S}$$

$\sigma_k$  : コンクリートの支圧応力度 (N/mm<sup>2</sup>)

$\tau_k$  : コンクリートのせん断応力度 (N/mm<sup>2</sup>)

$p_d$  : 下部作用水圧 (N/mm<sup>2</sup>)

$B_1$  : 扉体水密幅 (mm)

$b_f$  : 戸当り底面フランジ幅 (mm)

$h_r$  : 戸当り高さ (mm)

$S$  : 堰柱側面から底面フランジ端面

までの距離 ( $S = b_r + b_f / 2$ ) (mm)

$b_r$  : 水路面より戸当り中心までの距離 (mm)

図 5-9 戸当りコンクリートのモデル図及び応力算定式

## 5.6 計算条件

防潮扉 1, 2 の応力評価に用いる計算条件を表 5-6 に示す。

表 5-6 防潮扉 1, 2 の応力評価に用いる計算条件 (1/3)

(記載：防潮扉 1 / 防潮扉 2)

スキンプレート の材質	主桁, 縦補 助桁, 端桁 の材質	支圧板 の材質	固定荷重 (扉 体の自重) $G$ (kN)	積雪荷重 $P_s$ (kN)	風荷重 $P_k$ (kN)
SM570	SMA490	SUS304	620 / 340	2.05 / 1.28	103.97 / 59.35

スキンプレーートの 辺長比 (b/a) によ る係数 $k_1$	スキンプレーートの 短辺 $a_1$ (cm)	スキンプレーートの 長辺 $b_1$ (cm)	スキンプレーートに 加わる単位面積 当たりの荷重 $P_1$ (N/m <sup>2</sup> )
50 / 50	50 / 50.9	140 / 135	8207 / 10553

スキンプレーートの 板厚 $t_1$ (cm)	スキンプレーートの 応力の補正係数 $\alpha_1$	主桁にかかる 扉体自重による 荷重 $W_1$ (kN/m)	扉体幅 $B_1$ (m)
5.2 / 5.2	0.8 / 0.8	11.079 / 13.719	7.2 / 5.8

主桁の 支圧板中心間 $L_1$ (m)	主桁の断面係数 $Z_1$ (cm <sup>3</sup> )	主桁の ウェブ断面積 $A_{w1}$ (cm <sup>2</sup> )	縦補助桁にかかる 各区分の平均荷重 $P_2$ (kN/m <sup>2</sup> )
7.0 / 5.6	12535 / 7804	118.2 / 88.2	8.207 / 10.553

表 5-6 防潮扉 1, 2 の応力評価に用いる計算条件 (2/3)

(記載：防潮扉 1 / 防潮扉 2)

縦補助桁間隔 $b_2$ (m)	縦補助桁の 主桁間隔 $a_2$ (m)	縦補助桁の 断面係数 $Z_2$ ( $\text{cm}^3$ )	縦補助桁の ウェブ断面積 $A_{w2}$ ( $\text{cm}^2$ )
0.5 / 0.509	1.4 / 1.35	1412 / 1341	43.4 / 41.4

端桁にかかる 主桁反力 $R_1$ (kN)	端桁の断面積 $A$ ( $\text{cm}^2$ )	支圧板の計算 に用いる計算荷重 の常時換算値 $P_3$ (N)	支圧板の弾性係数 $E_1$ ( $\text{N}/\text{mm}^2$ )
39.884 / 39.785	67.24 / 67.24	20 / 21	193000 / 193000

支圧板当たりの 弾性係数 $E_2$ ( $\text{N}/\text{mm}^2$ )	支圧板計算高さ $L_h$ (mm)	支圧板半径 $R_2$ (mm)	小扉のスキンプレ ートの辺長比 ( $b/a$ ) による係数 $k_2$
193000 / 193000	1 / 1	500 / 500	49.07 / 48.76

小扉のスキンプレ ートの短辺 $a_3$ (cm)	小扉のスキンプレ ートの長辺 $b_3$ (cm)	小扉のスキンプレ ートに加わる単位 面積当たりの荷重 $P_4$ ( $\text{N}/\text{m}^2$ )	小扉のスキンプレ ートの板厚 $t_2$ (cm)
37.5 / 38.5	69.8 / 69.8	8207 / 10553	5.2 / 5.2

NT2 補② V-2-10-2-2-2 R7

表 5-6 防潮扉 1, 2 の応力評価に用いる計算条件 (3/3)

(記載：防潮扉 1 / 防潮扉 2)

小扉のスキンプレート の応力の補正 係数 $\alpha_2$	小扉にかかる扉体 自重による荷重 $W_2$ (kN/m)	小扉の主桁幅 $B_2$ (m)	小扉の支圧板中心 間 $L_2$ (m)
0.8 / 0.8	3.078 / 4.063	0.698 / 0.698	0.63 / 0.63

扉の断面係数 $Z_3$ (cm <sup>3</sup> )	小扉の ウェブ断面積 $A_{w3}$ (cm <sup>2</sup> )	戸当りの 下部作用荷重 $p_d$ (N/mm <sup>2</sup> )	戸当り底面 フランジ幅 $b_f$ (mm)
651 / 616	58.42 / 56.12	0.008207 / 0.010533	600 / 300

戸当り底面 フランジ厚さ $t_f$ (mm)	戸当りウェブ厚さ $t_w$ (mm)	戸当り高さ $h_r$ (mm)	水路面より戸当り 中心までの距離 $b_r$ (mm)
60 / 28	12 / 12	759 / 459	400 / 300

## 6. 機能維持評価

防潮扉 1, 2 の駆動装置は、通常閉状態ではあるが、地震後の止水性の機能が要求されており、地震後においても、防潮扉 1, 2 が閉止する機能が維持されていることを示す。

### 6.1 機能維持評価方法

防潮扉 1, 2 の機能維持評価について以下に示す。

なお、評価用加速度は添付書類「V-2-1-7 設計用床応答曲線の作成方針」に基づき設定する。

防潮扉 1, 2 は地震時止水機能維持を加振試験により確認しているため、添付書類「V-2-1-9 機能維持の基本方針」に基づき、加振試験により確認した加速度を適用する。

防潮扉 1, 2 の機能確認済加速度には、加振試験により止水機能の健全性を確認した振動台の最大加速度を適用する。

機能確認済加速度を表 6-1 に示す。

表 6-1 機能確認済加速度

(単位： $\times 9.8\text{m/s}^2$ )

評価部位	機能確認済加速度	
	水平方向	鉛直方向
駆動装置	2.2	1.6



7. 評価結果

防潮扉 1, 2 の評価結果を以下に示す。(1)及び(2)に示す結果から、防潮扉 1, 2 が耐震性を有することを確認した。

(1) 防潮扉 1

a. 基準地震動  $S_s$  に対する評価

基準地震動  $S_s$  に対する構造強度評価結果を表 7-1 及び表 7-2 に示す。表 7-1 及び表 7-2 に示すとおり、発生応力が許容応力以下であることから、構造部材が構造健全性を有することを確認した。

表 7-1 扉体（鋼材）の基準地震動  $S_s$  による評価結果

No	部 位		評価応力	発生応力 (N/mm <sup>2</sup> )	許容応力 (N/mm <sup>2</sup> )
①	スキンプレート		曲 げ	1	337
②	主桁		曲 げ	6	250
			せん断	4	157
③	縦補助桁		曲 げ	1	229
			せん断	1	157
④	端桁		圧 縮	6	270
⑤	支圧板		支 圧	37	565
⑥	小扉	スキンプレート	曲 げ	1	337
		主桁	曲 げ	1	270
			せん断	1	157

表 7-2 戸当り（鋼材，コンクリート）の基準地震動  $S_s$  による評価結果

No	部 位		評価応力	発生応力 (N/mm <sup>2</sup> )	許容応力 (N/mm <sup>2</sup> )
⑦	戸当り	底面フランジ	曲 げ	6	240
		腹板	圧 縮	3	240
		コンクリート	支 圧	1	8.9
			せん断	0.02	0.60

b. 機能維持に対する評価

防潮扉 1 の駆動装置の機能確認済加速度との比較を表 7-3 に示す。表 7-3 に示すとおり評価用加速度が機能確認済加速度以下であることから防潮扉 1 の駆動装置の機能維持を確認した。

表 7-3 機能確認済加速度との比較

(単位：×9.8m/s<sup>2</sup>)

			評価用加速度	機能確認済加速度
⑧	駆動装置 EL. 22.5 m*	水平方向	1.02	2.2
		鉛直方向	0.37	1.6

注記 \*：基準床レベルを示す。

(2) 防潮扉 2

a. 基準地震動 S<sub>s</sub> に対する評価

基準地震動 S<sub>s</sub> に対する構造強度評価結果を表 7-4 及び表 7-5 に示す。表 7-4 及び表 7-5 に示すとおり、発生応力が許容応力以下であることから、構造部材が構造健全性を有することを確認した。

表 7-4 扉体（鋼材）の基準地震動 S<sub>s</sub> による評価結果

No	部 位		評価応力	発生応力 (N/mm <sup>2</sup> )	許容応力 (N/mm <sup>2</sup> )
①	スキンプレート		曲 げ	1	337
②	主桁		曲 げ	7	248
			せん断	5	157
③	縦補助桁		曲 げ	1	232
			せん断	1	157
④	端桁		圧 縮	6	270
⑤	支圧板		支 圧	38	565
⑥	小扉	スキンプレート	曲 げ	1	337
		主桁	曲 げ	1	270
			せん断	1	157

表 7-5 戸当り（鋼材）の基準地震動  $S_s$  による評価結果

No	部 位		評価応力	発生応力 (N/mm <sup>2</sup> )	許容応力 (N/mm <sup>2</sup> )
⑦	戸当り	底面フランジ	曲 げ	9	240
		腹板	圧 縮	3	240
		コンクリート	支 圧	1	8.9
			せん断	0.03	0.60

b. 機能維持に対する評価

防潮扉 2 の駆動装置の機能確認済加速度との比較を表 7-6 に示す。表 7-6 に示すとおり評価用加速度が機能確認済加速度以下であることから防潮扉 2 の駆動装置の機能維持を確認した。

表 7-6 機能確認済加速度との比較

(単位：×9.8m/s<sup>2</sup>)

			評価用加速度	機能確認済加速度
⑧	駆動装置 EL. 24.0 m*	水平方向	1.19	2.2
		鉛直方向	0.58	1.6

注記 \*：基準床レベルを示す。