

本資料のうち、枠囲みの内容は、
営業秘密又は防護上の観点から
公開できません。

| | |
|------------------|------------|
| 東海第二発電所 工事計画審査資料 | |
| 資料番号 | 工認-1086 改4 |
| 提出年月日 | 平成30年9月25日 |

-2-10-1-5-6 緊急時対策所用発電機制御盤の耐震性についての計算書

目次

| | |
|-------------------------|----|
| 1. 制御盤 | 1 |
| 1.1 概要 | 1 |
| 1.2 一般事項 | 1 |
| 1.2.1 構造計画 | 1 |
| 1.2.2 評価方針 | 3 |
| 1.2.3 適用基準 | 4 |
| 1.2.4 記号の説明 | 5 |
| 1.2.5 計算精度と数値の丸め方 | 6 |
| 1.3 評価部位 | 7 |
| 1.4 固有周期 | 7 |
| 1.4.1 基本方針 | 7 |
| 1.4.2 固有周期の算出方法 | 7 |
| 1.4.3 固有周期の算出結果 | 7 |
| 1.5 構造強度評価 | 8 |
| 1.5.1 構造強度評価方法 | 8 |
| 1.5.2 荷重の組合せ及び許容応力 | 8 |
| 1.5.3 設計用地震力 | 12 |
| 1.5.4 計算方法 | 13 |
| 1.5.5 計算条件 | 16 |
| 1.5.6 応力の評価 | 17 |
| 1.6 機能維持評価 | 18 |
| 1.6.1 電氣的機能維持評価方法 | 18 |
| 1.7 評価結果 | 19 |
| 1.7.1 重大事故等対処設備としての評価結果 | 19 |
| 2. 保護継電装置盤 | 22 |
| 2.1 概要 | 22 |
| 2.2 一般事項 | 22 |
| 2.2.1 構造計画 | 22 |
| 2.2.2 評価方針 | 24 |
| 2.2.3 適用基準 | 25 |
| 2.2.4 記号の説明 | 26 |
| 2.2.5 計算精度と数値の丸め方 | 27 |
| 2.3 評価部位 | 28 |
| 2.4 地震応答解析及び構造強度評価 | 28 |

| | | |
|-------|-------------------|----|
| 2.4.1 | 地震応答解析及び構造強度評価方法 | 28 |
| 2.4.2 | 荷重の組合せ及び許容応力 | 28 |
| 2.4.3 | 解析モデル及び緒元 | 32 |
| 2.4.4 | 固有周期 | 34 |
| 2.4.5 | 設計用地震力 | 37 |
| 2.4.6 | 計算方法 | 38 |
| 2.4.7 | 計算条件 | 39 |
| 2.4.8 | 応力の評価 | 40 |
| 2.5 | 機能維持評価 | 41 |
| 2.5.1 | 電氣的機能維持評価方法 | 41 |
| 2.6 | 評価結果 | 42 |
| 2.6.1 | 重大事故等対処設備としての評価結果 | 42 |

1. 制御盤

1.1 概要

本計算書は、添付書類「 -2-1-9 機能維持の基本方針」にて設定している構造強度及び機能維持の設計方針に基づき、緊急時対策所用発電機制御盤が設計用地震力に対して十分な構造強度及び電気的機能を有していることを説明するものである。

緊急時対策所用発電機制御盤は、重大事故等対処設備においては常設耐震重要重大事故防止設備以外の常設重大事故防止設備及び常設重大事故緩和設備に分類される。以下、重大事故等対処設備としての構造強度評価及び電気的機能維持評価を示す。

1.2 一般事項

1.2.1 構造計画

緊急時対策所用発電機制御盤の構造計画を表 1-1 に示す。

表 1-1 構造計画

| 計画の概要 | | 概略構造図 |
|---|---------------------------------------|-------|
| 基礎・支持構造 | 主体構造 | |
| <p>緊急時対策所用発電機制御盤は、架台に取付ボルトにて固定する。架台は基礎ボルトにて基礎に固定する。</p> | <p>直立形 (鋼材及び鋼板を組み合わせた自立閉鎖型の盤)</p> | |

1.2.2 評価方針

緊急時対策所用発電機制御盤の応力評価は、添付書類「-2-1-9 機能維持の基本方針 3.1 構造強度上の制限」にて設定した荷重及び荷重の組合せ並びに許容限界に基づき、「1.2.1 構造計画」にて示す緊急時対策所用発電機制御盤の部位を踏まえ「1.3 評価部位」にて設定する箇所において、「1.4 固有周期」で測定した固有周期に基づく設計用地震力による応力等が許容限界内に収まることを、「1.5 構造強度評価」にて示す方法にて確認することで実施する。また、緊急時対策所用発電機制御盤の機能維持評価は、添付書類「-2-1-9 機能維持の基本方針 4.2 電氣的機能維持」にて設定した電氣的機能維持の方針に基づき、地震時の応答加速度が電氣的機能確認済加速度以下であることを、「1.6 機能維持評価」にて示す方法にて確認することで実施する。確認結果を「1.7 評価結果」に示す。

緊急時対策所用発電機制御盤の耐震評価フローを図 1-1 に示す。

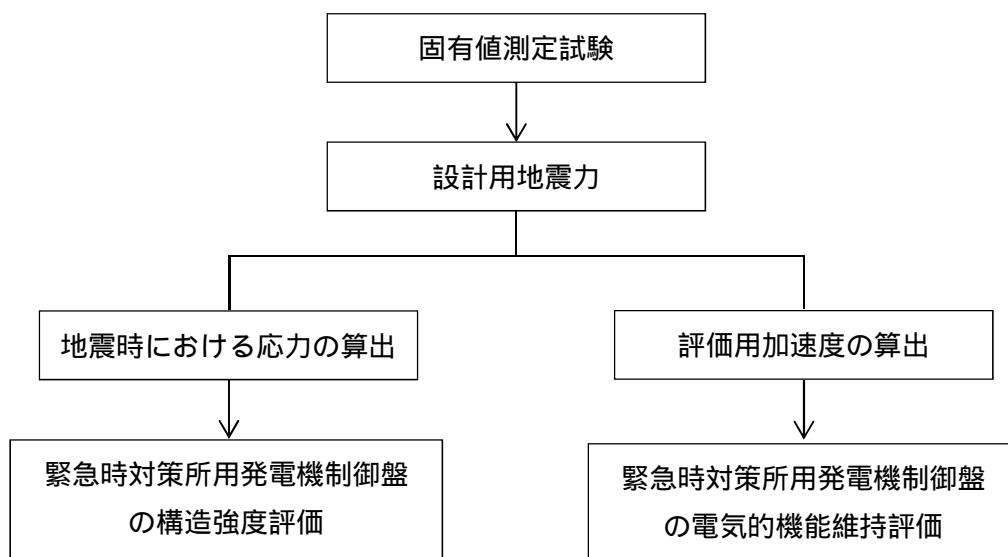


図 1-1 緊急時対策所用発電機制御盤の耐震評価フロー

1.2.3 適用基準

適用基準を以下に示す。

- (1) 原子力発電所耐震設計技術指針 J E A G 4 6 0 1 - 1987 (日本電気協会)
- (2) 原子力発電所耐震設計技術指針 重要度分類・許容応力編 J E A G 4 6 0 1 ・ 補 - 1984 (日本電気協会)
- (3) 原子力発電所耐震設計技術指針 J E A G 4 6 0 1 - 1991 追補版 (日本電気協会)
- (4) 発電用原子力設備規格 (設計・建設規格(2005年版(2007年追補版含む。))
J S M E S N C 1 - 2005/2007)(日本機械学会)(以下「設計・建設規格」という。)

1.2.4 記号の説明

| 記号 | 記号の説明 | 単位 |
|---------------|--|------------------|
| A_{bi} | ボルトの軸断面積 ^{*1} | mm ² |
| C_H | 水平方向設計震度 | - |
| C_V | 鉛直方向設計震度 | - |
| d_i | ボルトの呼び径 ^{*1} | mm |
| F_i | 設計・建設規格 SSB-3131に定める値 ^{*1} | MPa |
| F_i^* | 設計・建設規格 SSB-3133に定める値 ^{*1} | MPa |
| F_{bi} | ボルトに作用する引張力(1本あたり) ^{*1} | N |
| f_{sbi} | せん断力のみを受けるボルトの許容せん断応力(f_s^* を1.5倍した値) ^{*1} | MPa |
| f_{toi} | 引張力のみを受けるボルトの許容引張応力(f_t^* を1.5倍した値) ^{*1} | MPa |
| f_{tsi} | 引張力とせん断力を同時に受けるボルトの許容引張応力 ^{*1} | MPa |
| g | 重力加速度(=9.80665) | m/s ² |
| h_i | 据付面又は取付面から重心までの距離 ^{*2} | mm |
| l_{1i} | 重心とボルト間の水平方向距離(直立形) ^{*1, *3} | mm |
| l_{2i} | 重心とボルト間の水平方向距離(直立形) ^{*1, *3} | mm |
| m_i | 運転時質量 ^{*2} | kg |
| n_i | ボルトの本数 ^{*1} | - |
| n_{fi} | 評価上引張力を受けるとして期待するボルトの本数(直立形) ^{*1} | - |
| Q_{bi} | ボルトに作用するせん断力 ^{*1} | N |
| S_{ui} | 設計・建設規格 付録材料図表 Part5 表9に定める値 ^{*1} | MPa |
| S_{yi} | 設計・建設規格 付録材料図表 Part5 表8に定める値 ^{*1} | MPa |
| $S_{yi}(RT)$ | 設計・建設規格 付録材料図表 Part5 表8に定める材料の 40 における値 ^{*1} | MPa |
| | 円周率 | - |
| σ_{bi} | ボルトに生じる引張応力 ^{*1} | MPa |
| τ_{bi} | ボルトに生じるせん断応力 ^{*1} | MPa |

注記 *1: A_{bi} , d_i , F_i , F_i^* , F_{bi} , f_{sbi} , f_{toi} , f_{tsi} , l_{1i} , l_{2i} , n_i , n_{fi} , Q_{bi} , S_{ui} , S_{yi} , σ_{bi} 及び τ_{bi} の添字 i の意味は、以下のとおりとする。

$i = 1$: 基礎ボルト

$i = 2$: 取付ボルト

*2: h_i 及び m_i の添字 i の意味は、以下のとおりとする。

$i = 1$: 据付面

$i = 2$: 取付面

*3: l_{1i} l_{2i}

1.2.5 計算精度と数値の丸め方

精度は6桁以上を確保する。

表示する数値の丸め方は、表1-2に示すとおりとする。

表1-2 表示する数値の丸め方

| 数値の種類 | 単位 | 処理桁 | 処理方法 | 表示桁 |
|--------------------|-----------------|----------|------|----------------------|
| 固有周期 | s | 小数点以下第4位 | 四捨五入 | 小数点以下第3位 |
| 震度 | - | 小数点以下第3位 | 切上げ | 小数点以下第2位 |
| 温度 | | - | - | 整数位 |
| 質量 | kg | - | - | 整数位 |
| 長さ ^{*1} | mm | - | - | 整数位 |
| 面積 ^{*2} | mm ² | 有効数字5桁目 | 四捨五入 | 有効数字4桁 ^{*2} |
| 力 | N | 有効数字5桁目 | 四捨五入 | 有効数字4桁 ^{*2} |
| 算出応力 | MPa | 小数点以下第1位 | 切上げ | 整数位 |
| 許容応力 ^{*3} | MPa | 小数点以下第1位 | 切捨て | 整数位 |

注記 *1：設計上定める値が小数点以下の場合は、小数点以下表示とする。

*2：絶対値が1000以上のときは、べき数表示とする。

*3：設計・建設規格 付録材料図表に記載された温度の中間における引張強さ及び降伏点は比例法により補間した値の小数点以下第1位を切り捨て、整数位までの値とする。

1.3 評価部位

緊急時対策所用発電機制御盤の耐震評価は、「1.5.1 構造強度評価方法」に示す条件に基づき、耐震評価上厳しくなる基礎ボルト及び取付ボルトについて実施する。

緊急時対策所用発電機制御盤の耐震評価部位については、表 1-1 の概略構造図に示す。

1.4 固有周期

1.4.1 基本方針

緊急時対策所用発電機制御盤の固有周期は、振動試験（加振試験）にて求める。

1.4.2 固有周期の算出方法

振動試験装置により固有周期を測定する。緊急時対策所用発電機制御盤の外形図を表 1-1 の構造計画に示す。

1.4.3 固有周期の算出結果

固有周期の算出結果を表 1-3 に示す。水平方向のうち短辺方向は 秒，長辺方向は 秒であることを確認した。また，鉛直方向は固有周期が 0.05 秒以下であり，剛であることを確認した。

表 1-3 固有周期(s)

| 水平方向 | | 鉛直方向 |
|----------------------|----------------------|---------|
| 短辺方向 | 長辺方向 | 0.05 以下 |
| <input type="text"/> | <input type="text"/> | |

1.5 構造強度評価

1.5.1 構造強度評価方法

- (1) 緊急時対策所用発電機制御盤の質量は、重心に集中しているものとする。
- (2) 地震力は、緊急時対策所用発電機制御盤に対して、水平方向及び鉛直方向から作用するものとする。
- (3) 緊急時対策所用発電機制御盤は取付ボルトで架台に固定し、架台は基礎ボルトで基礎に固定されており、固定端とする。
- (4) 転倒方向は、図 1-2(1)～(4)計算モデルにおける短辺方向及び長辺方向について検討し、計算書には計算結果の厳しい方（許容値/発生値の小さい方をいう。）を記載する。
- (5) 耐震計算に用いる寸法は、公称値を使用する。

1.5.2 荷重の組合せ及び許容応力

1.5.2.1 荷重の組合せ及び許容応力状態

緊急時対策所用発電機制御盤の荷重の組合せ及び許容応力状態のうち、重大事故等対処設備の評価に用いるものを表 1-4 に示す。

1.5.2.2 許容応力

緊急時対策所用発電機制御盤の許容応力は、添付書類「 -2-1-9 機能維持の基本方針」に基づき表 1-5 のとおりとする。

1.5.2.3 使用材料の許容応力評価条件

緊急時対策所用発電機制御盤の使用材料の許容応力評価条件のうち、重大事故等対処設備の評価に用いるものを表 1-6 に示す。

表 1-4 荷重の組合せ及び許容応力状態（重大事故等対処設備）

| 施設区分 | | 機器名称 | 設備分類 ^{*1} | 機器等の区分 | 荷重の組合せ | 許容応力状態 |
|-------------|-------------|-------------------|--------------------|-----------------|-------------------------------------|---------------------------------------|
| 非常用 電源設備 | 非常用 発電装置 | 緊急時対策所用 発電機制御盤 | 常設 / 防止 常設 / 緩和 | - ^{*2} | $D + P_D + M_D + S_s$ ^{*3} | A S |
| | | | | | $D + P_{SAD} + M_{SAD} + S_s$ | A S (A Sとして A Sの許容限 界を用いる。) |

注記 *1: 「常設 / 防止」は常設耐震重要重大事故防止設備以外の常設重大事故防止設備, 「常設 / 緩和」は常設重大事故緩和設備を示す。

*2: その他の支持構造物の荷重の組合せ及び許容応力を適用する。

*3: 「 $D + P_{SAD} + M_{SAD} + S_s$ 」の評価に包絡されるため, 評価結果の記載を省略する。

表 1-5 許容応力 (重大事故等その他の支持構造物)

| 許容応力状態 | 許容限界 ^{*1, *2} (ボルト等) | |
|-------------------------------------|------------------------------------|-----------------------------------|
| | 一次応力 | |
| | 引張り | せん断 |
| A S | 1.5 · f _t [*] | 1.5 · f _s [*] |
| A S (A Sとして A Sの 許容限界を用いる。) | | |

注記 *1 : 応力の組合せが考えられる場合には , 組合せ応力に対しても評価を行う。

*2 : 当該の応力が生じない場合 , 規格基準で省略可能とされている場合及び他の応力で代表可能である場合は評価を省略する。

表 1-6 使用材料の許容応力評価条件（重大事故等対処設備）

| 評価部材 | 材料 | 温度条件 () | | S _y (MPa) | S _u (MPa) | S _y (RT) (MPa) |
|----------------|----|-------------|--|-------------------------|-------------------------|------------------------------|
| | | | | | | |
| 基礎ボルト i = 1 | | 周囲環境温度 | | 725 | 930 | - |
| 取付ボルト i = 2 | | 周囲環境温度 | | 245 | 400 | - |

1.5.3 設計用地震力

「基準地震動 S_s 」による地震力は、添付書類「-2-1-7 設計用床応答曲線の作成方針」に基づき設定する。また、減衰定数は、添付書類「-2-1-6 地震応答解析の基本方針」に記載の減衰定数を用いる。

耐震評価に用いる設計用地震力を表 1-7 に示す。

表 1-7 設計用地震力（重大事故等対処設備）

| 据付場所 及び 床面高さ (m) | 固有周期 (s) | | 基準地震動 S_s | | 減衰定数 (%) | |
|---------------------------|------------------------|--------------------------|---|--------------|-------------------|----------|
| | 水平 方向 | 鉛直 方向 | 水平方向 設計震度 | 鉛直方向 設計震度 | 水平 方向 | 鉛直 方向 |
| 緊急時 対策所建屋 EL. 23.30 | 短辺方向 □ 長辺方向 □ | 0.05 ^{*1} 以下 | $C_H =$ 1.43 又は *2 (短辺方向：2.58) (長辺方向：1.43) | $C_V = 1.27$ | 1.0 ^{*3} | - |

注記 *1：加振試験より固有値は、0.05 秒以下であり剛であることを確認した。

*2：基準地震動 S_s に基づく設備評価用床応答曲線より得られる値。

*3：電気盤に対しては、水平方向の減衰定数 4.0%を適用できるが、保守的に溶接構造物の減衰定数 1.0%を適用した。

1.5.4 計算方法

1.5.4.1 応力の計算方法

1.5.4.1.1 基礎ボルト及び取付ボルトの計算方法

基礎ボルト及び取付ボルトの応力は、地震による震度により作用するモーメントによって生じる引張力とせん断力について計算する。

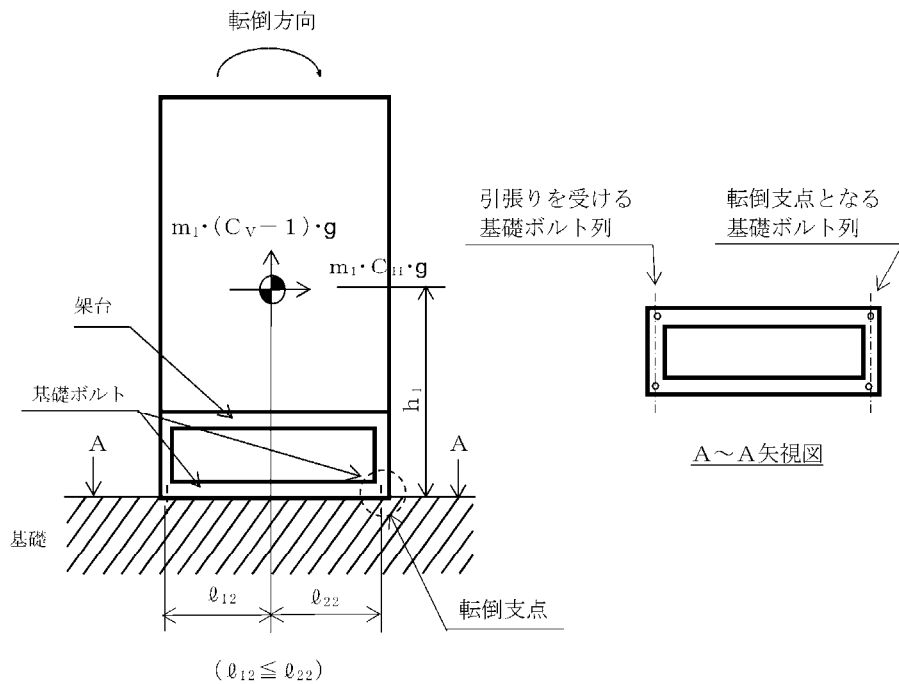


図1-2(1) 計算モデル

(直立形 (基礎ボルト) 長辺方向転倒の場合)

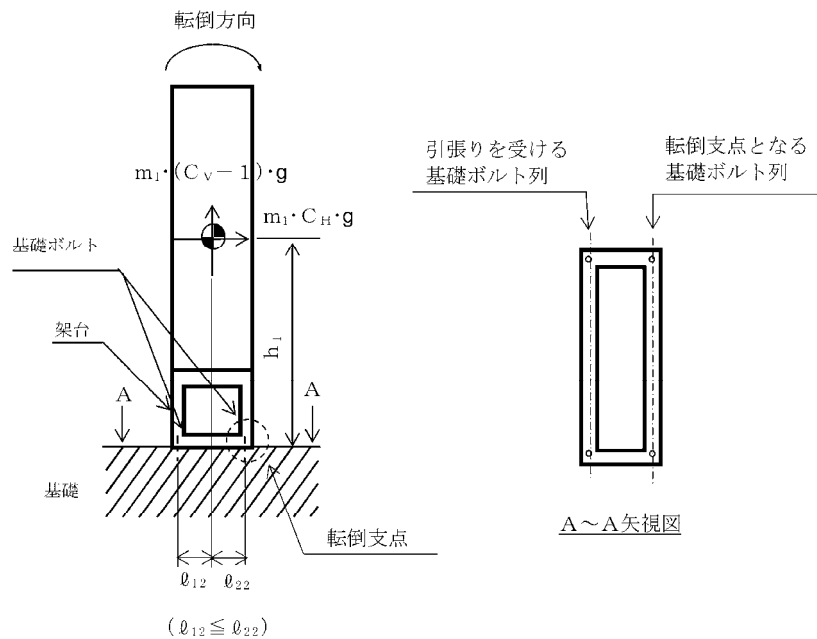


図1-2(2) 計算モデル

(直立形 (基礎ボルト) 短辺方向転倒の場合)

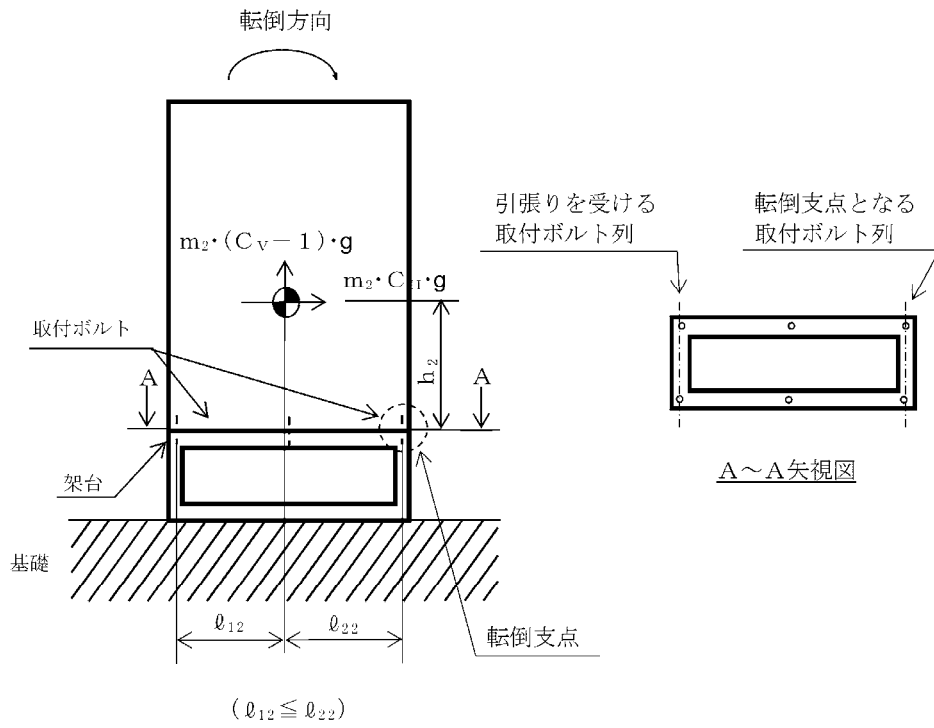


図1-2(3) 計算モデル
(直立形 (取付ボルト) 長辺方向転倒の場合)

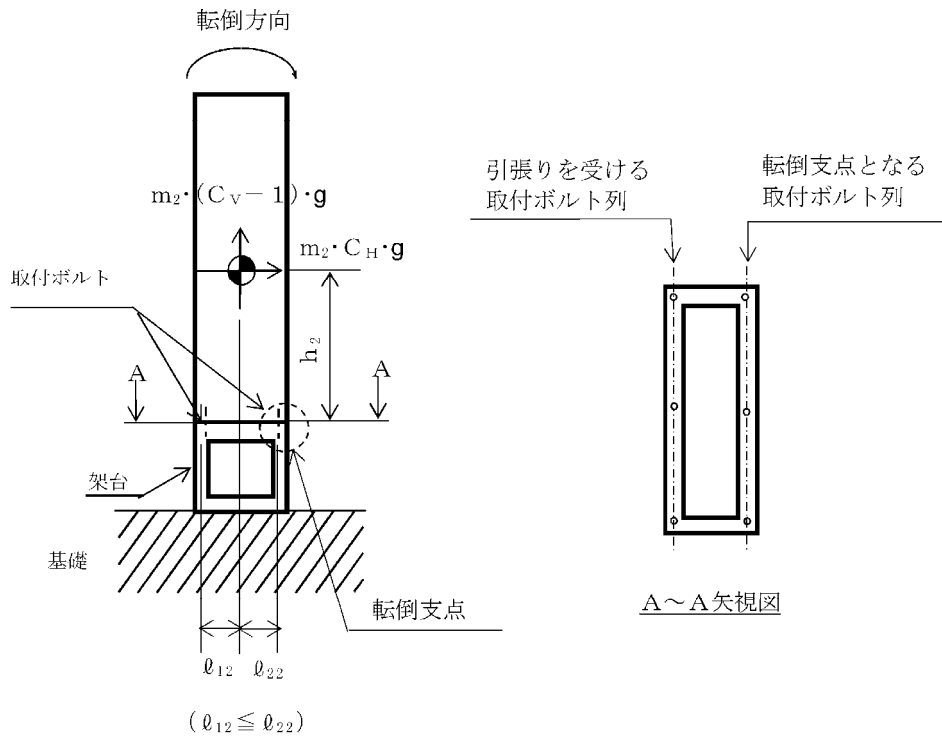


図1-2(4) 計算モデル
(直立形 (取付ボルト) 短辺方向転倒の場合)

(1) 引張応力

基礎ボルト及び取付ボルトに対する引張力は、最も厳しい条件として、図1-2で最外列の基礎ボルトを支点とする転倒を考え、これを片側の最外列の基礎ボルトで受けるものとして計算する。

引張力 (F_{bi})

計算モデル、図1-2の場合の引張力

$$F_{bi} = \frac{m_i \cdot C_H \cdot h_i \cdot g - m_i \cdot (1 - C_V) \cdot l_{2i} \cdot g}{n_{fi} \cdot (l_{1i} + l_{2i})} \quad \dots (1.5.4.1.1.1)$$

引張応力 (σ_{bi})

$$\sigma_{bi} = \frac{F_{bi}}{A_{bi}} \quad \dots (1.5.4.1.1.2)$$

ここで、基礎ボルト及び取付ボルトの軸断面積 A_{bi} は次式により求める。

$$A_{bi} = \frac{\pi}{4} \cdot d_i^2 \quad \dots (1.5.4.1.1.3)$$

ただし、 F_{bi} が負のときボルトには引張力が生じないので、引張応力の計算は行わない。

(2) せん断応力

基礎ボルト及び取付ボルトに対するせん断力は、ボルト全本数で受けるものとして計算する。

せん断力

a. ベンチ形、直立形の場合

$$Q_{bi} = m_i \cdot C_H \cdot g \quad \dots (1.5.4.1.1.4)$$

せん断応力

$$\sigma_{bi} = \frac{Q_{bi}}{n_i \cdot A_{bi}} \quad \dots (1.5.4.1.1.5)$$

1.5.5 計算条件

1.5.5.1 基礎ボルト及び取付ボルトの応力計算条件

応力計算に用いる計算条件は、本計算書の【緊急時対策所用発電機制御盤の耐震性についての計算結果】の設計条件および機器要目に示す。

1.5.6 応力の評価

1.5.6.1 ボルトの応力評価

1.5.4.1.1項で求めたボルトの引張応力 σ_{bi} は次式より求めた許容引張応力 $f_{t\sigma i}$ 以下であること。ただし、 $f_{t\sigma i}$ は下表による。

$$f_{t\sigma i} = \text{Min}[1.4 \cdot f_{t\sigma i} - 1.6 \cdot \sigma_{bi}, f_{t\sigma i}] \dots\dots\dots (1.5.6.1.1)$$

せん断応力 τ_{bi} はせん断力のみを受ける基礎ボルトの許容せん断応力 $f_{s\tau i}$ 以下であること。ただし、 $f_{s\tau i}$ は下表による。

| | 弾性設計用地震動 S_d 又は静的震度による 荷重との組合せの場合 | 基準地震動 S_s による 荷重との組合せの場合 |
|---------------------------|--|--|
| 許容引張応力 $f_{t\sigma i}$ | $\frac{F_i}{2} \cdot 1.5$ | $\frac{F_i^*}{2} \cdot 1.5$ |
| 許容せん断応力 $f_{s\tau i}$ | $\frac{F_i}{1.5 \cdot \sqrt{3}} \cdot 1.5$ | $\frac{F_i^*}{1.5 \cdot \sqrt{3}} \cdot 1.5$ |

1.6 機能維持評価

1.6.1 電氣的機能維持評価方法

緊急時対策所用発電機制御盤の電氣的機能維持評価について以下に示す。

緊急時対策所用発電機制御盤の機能確認済加速度には，同形式の盤の地震波加振試験において，電氣的機能の健全性を確認した評価部位の加速度を適用する。

機能確認済加速度を表 1-8 に示す。

表 1-8 機能確認済加速度 (×9.8 m/s²)

| 評価部位 | 方向 | 機能確認済加速度 |
|-------------------|----|----------|
| 緊急時対策所用 発電機制御盤 | 水平 | 1.30 |
| | 鉛直 | 4.12 |

1.7 評価結果

1.7.1 重大事故等対処設備としての評価結果

緊急時対策所用発電機制御盤の重大事故等時の状態を考慮した場合の耐震評価結果を以下に示す。発生値は許容限界を満足しており、設計用地震力に対して十分な構造強度及び電氣的機能を有していることを確認した。

(1) 構造強度評価結果

構造強度評価の結果を次頁以降の表に示す。

(2) 機能維持評価結果

電氣的機能維持評価の結果を次頁以降の表に示す。

【緊急時対策所用発電機制御盤の耐震性についての計算結果】

1. 重大事故等対処設備

1.1 設計条件

| 機器名称 | 設備分類 | 据付場所及び床面高さ (m) | 固有周期(s) | | 弾性設計用地震動 S_d 又は静的震度 | | 基準地震動 S_s | | 周囲環境温度 () |
|-------------------|--------------------|----------------------|------------------------|-----------|-----------------------|--------------|---|--------------|---------------|
| | | | 水平方向 | 鉛直方向 | 水平方向 設計震度 | 鉛直方向 設計震度 | 水平方向 設計震度 | 鉛直方向 設計震度 | |
| 緊急時対策所用発電機 制御盤 | 常設 / 防止 常設 / 緩和 | 緊急時対策所建屋 EL.23.30 | 短辺方向 □ 長辺方向 □ | 0.05 以下*1 | - | - | $C_H =$ 1.43 又は *2 (短辺方向 : 2.58) (長辺方向 : 1.43) | $C_V = 1.27$ | □ |

注記 *1 : 加振試験より 0.05 秒以下であり, 剛であることを確認した。

*2 : 基準地震動 S_s に基づく設備評価用床応答曲線より得られる値。

1.2 機器要目

| 部材 | m_i (kg) | h_i (mm) | l_{1i}^{*3} (mm) | l_{2i}^{*3} (mm) | A_{bi} (mm ²) | n_i | n_{fi}^{*3} |
|----------------|---------------|---------------|-----------------------|-----------------------|--------------------------------|-------|---------------|
| 基礎ボルト (i=1) | | | | | | | 2 |
| | | | | | | | 2 |
| 取付ボルト (i=2) | | | | | | | 2 |
| | | | | | | | 3 |

注記 *3 : 各ボルトの機器要目における上段は短辺方向転倒に対する評価時の要目を示し, 下段は長辺方向転倒に対する評価時の要目を示す。

| 部材 | S_{yi} (MPa) | S_{ui} (MPa) | F_i (MPa) | F_i^* (MPa) | 転倒方向 | |
|----------------|-------------------|-------------------|----------------|------------------|---------------------------|----------------|
| | | | | | 弾性設計用 地震動 S_d 又は静的震度 | 基準地震動 S_s |
| 基礎ボルト (i=1) | 725 | 930 | - | 651 | - | 短辺方向 |
| 取付ボルト (i=2) | 245 | 400 | - | 280 | - | 短辺方向 |

1.3 計算数値

1.3.1 ボルトに作用する力

(単位：N)

| 部 材 | F _{bi} | | Q _{bi} | |
|------------------|--------------------------------|-------------------------|--------------------------------|-------------------------|
| | 弾性設計用地震動 S _d 又は静的震度 | 基準地震動 S _s | 弾性設計用地震動 S _d 又は静的震度 | 基準地震動 S _s |
| 基礎ボルト (i = 1) | - | 1.027 × 10 ⁴ | - | 4.301 × 10 ³ |
| 取付ボルト (i = 2) | - | 2.704 × 10 ³ | - | 3.036 × 10 ³ |

1.4 結論

1.4.1 ボルトの応力

(単位：MPa)

| 部 材 | 材 料 | 応 力 | 弾性設計用地震動 S _d 又は静的震度 | | 基準地震動 S _s | |
|-------|-----|-----|--------------------------------|------|----------------------|---------------------------------------|
| | | | 算出応力 | 許容応力 | 算出応力 | 許容応力 |
| 基礎ボルト | □ | 引張り | - | - | b ₁ = 91 | f _{t s1} = 487 ^{*1} |
| | | せん断 | - | - | b ₁ = 10 | f _{s b1} = 375 |
| 取付ボルト | □ | 引張り | - | - | b ₂ = 35 | f _{t s2} = 210 ^{*1} |
| | | せん断 | - | - | b ₂ = 7 | f _{s b2} = 161 |

すべて許容応力以下である。

注記 *1: f_{t si} = Min[1.4 · f_{toi} - 1.6 · b_i, f_{toi}]より算出

1.4.2 電氣的機能維持の評価結果

(×9.8 m/s²)

| | | 評価用加速度 | 機能確認済加速度 |
|-------------------|------|--------|----------|
| 緊急時対策所用 発電機制御盤 | 水平方向 | 0.65 | 1.30 |
| | 鉛直方向 | 0.55 | 4.12 |

評価用加速度(1.0ZPA)は、すべて機能確認済加速度以下である。

2. 保護継電装置盤

2.1 概要

本計算書は、添付書類「 -2-1-9 機能維持の基本方針」にて設定している構造強度及び機能維持の設計方針に基づき、緊急時対策所用発電機保護継電装置盤が設計用地震力に対して十分な構造強度及び電氣的機能を有していることを説明するものである。

緊急時対策所用発電機保護継電装置盤は、重大事故等対処設備においては常設耐震重要重大事故防止設備以外の常設重大事故防止設備及び常設重大事故緩和設備に分類される。以下、重大事故等対処設備としての構造強度評価及び電氣的機能維持評価を示す。

2.2 一般事項

2.2.1 構造計画

緊急時対策所用発電機保護継電装置盤の構造計画を表 2-1 に示す。

表 2-1 構造計画

| 計画の概要 | | 概略構造図 |
|--|---------------------------------------|---|
| 基礎・支持構造 | 主体構造 | |
| <p>緊急時対策所用発電機 保護継電装置盤は、チャンネルベースに取付ボルトにて固定する。 チャンネルベースは基礎ボルトにて基礎に固定する。</p> | <p>直立形 (鋼材及び鋼板を組み合わせた自立閉鎖型の盤)</p> | <p>正面 約 1900 mm</p> <p>側面 約 900 mm</p> <p>約 1950 mm</p> <p>取付ボルト</p> <p>基礎ボルト</p> <p>チャンネルベース</p> <p>基礎</p> |

2.2.2 評価方針

緊急時対策所用発電機保護継電装置盤の応力評価は、添付書類「-2-1-9 機能維持の基本方針 3.1 構造強度上の制限」にて設定した荷重及び荷重の組合せ並びに許容限界に基づき、「2.2.1 構造計画」にて示す緊急時対策所用発電機保護継電装置盤の部位を踏まえ「2.3 評価部位」にて設定する箇所において、「2.4.3 解析モデル及び諸元」及び「2.4.4 固有周期」で算出した固有周期に基づく設計用地震力による応力等が許容限界内に収まることを、「2.4 地震応答解析及び構造強度評価」にて示す方法にて確認することで実施する。また、緊急時対策所用発電機保護継電装置盤の機能維持評価は、添付書類「-2-1-9 機能維持の基本方針 4.2 電氣的機能維持」にて設定した電氣的機能維持の方針に基づき、地震時の応答加速度が電氣的機能確認済加速度以下であることを「2.5 機能維持評価」にて示す方法にて確認することで実施する。確認結果を「2.6 評価結果」に示す。

緊急時対策所用発電機保護継電装置盤の耐震評価フローを図 2-1 に示す。

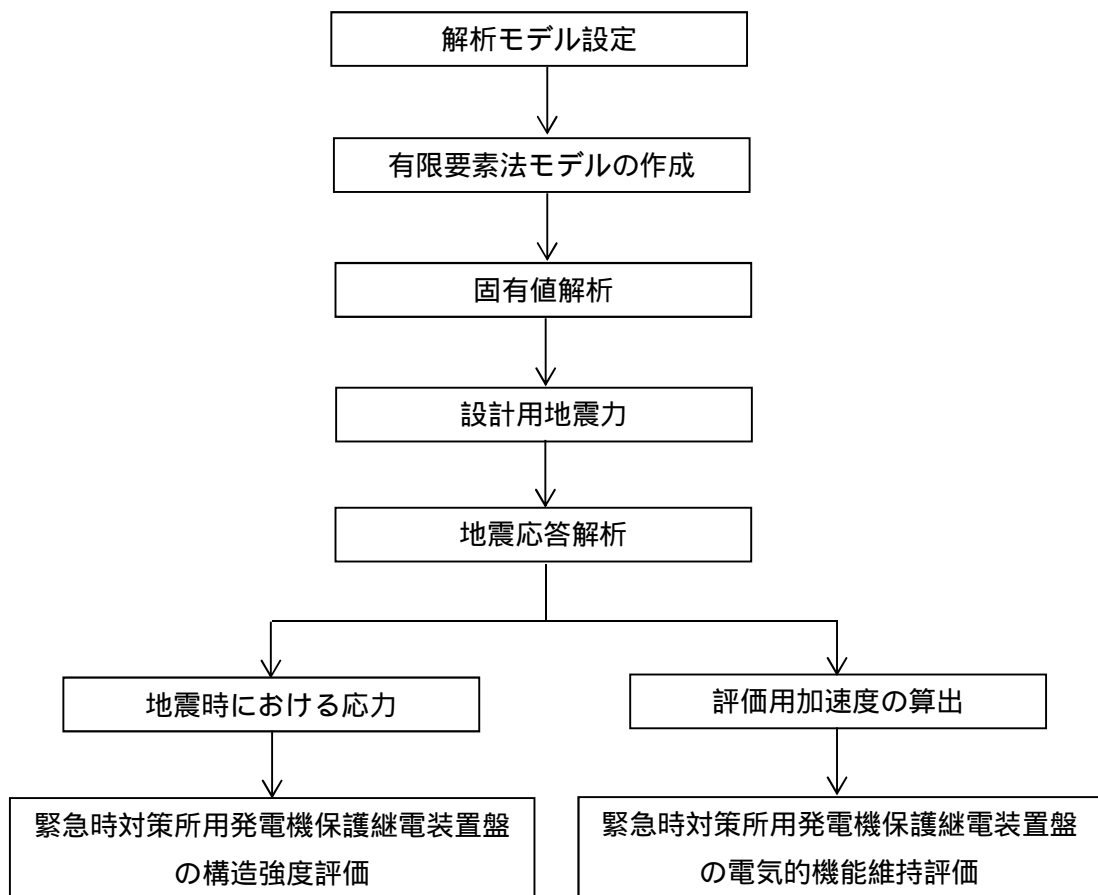


図 2-1 緊急時対策所用発電機保護継電装置盤の耐震評価フロー

2.2.3 適用基準

適用基準を以下に示す。

- (1) 原子力発電所耐震設計技術指針 J E A G 4 6 0 1 - 1987 (日本電気協会)
- (2) 原子力発電所耐震設計技術指針 重要度分類・許容応力編 J E A G 4 6 0 1 ・ 補 - 1984 (日本電気協会)
- (3) 原子力発電所耐震設計技術指針 J E A G 4 6 0 1 - 1991 追補版 (日本電気協会)
- (4) 発電用原子力設備規格 (設計・建設規格(2005年版(2007年追補版含む。))
J S M E S N C 1 - 2005/2007)(日本機械学会)(以下「設計・建設規格」という。)

2.2.4 記号の説明

| 記号 | 記号の説明 | 単位 |
|---------------|--|------------------|
| A_{bi} | ボルトの軸断面積* | mm ² |
| C_H | 水平方向設計震度 | - |
| C_V | 鉛直方向設計震度 | - |
| T | 温度条件 (周囲環境温度) | |
| E | 縦弾性係数 | MPa |
| | ポアソン比 | - |
| d_i | ボルトの呼び径* | mm |
| F_i | 設計・建設規格 SSB-3131に定める値* | MPa |
| F_i^* | 設計・建設規格 SSB-3133に定める値* | MPa |
| F_{bi} | ボルトに作用する引張力 (1本当たり) * | N |
| f_{sbi} | せん断力のみを受けるボルトの許容せん断応力 (f_s^* を1.5倍した値) * | MPa |
| f_{toi} | 引張力のみを受けるボルトの許容引張応力 (f_t^* を1.5倍した値) * | MPa |
| f_{tsi} | 引張力とせん断力を同時に受けるボルトの許容引張応力* | MPa |
| g | 重力加速度 (= 9.80665) | m/s ² |
| m | 質量 | kg |
| n_i | ボルトの本数* | - |
| Q_{bi} | ボルトに作用するせん断力* | N |
| Q_{xi} | ボルトに作用するX軸方向のせん断力* | N |
| Q_{yi} | ボルトに作用するY軸方向のせん断力* | N |
| S_{ui} | 設計・建設規格 付録材料図表 Part5 表9に定める値* | MPa |
| S_y | 設計・建設規格 付録材料図表 Part5 表8に定める値* | MPa |
| $S_{yi} (RT)$ | 設計・建設規格 付録材料図表 Part5 表8に定める材料の 40 における値* | MPa |
| | 円周率 | - |
| σ_{bi} | ボルトに生じる引張応力* | MPa |
| τ_{bi} | ボルトに生じるせん断応力* | MPa |

注記 * : $A_{bi}, d_i, F_i, F_i^*, F_{bi}, f_{sbi}, f_{toi}, f_{tsi}, n_i, Q_{bi}, Q_{xi}, Q_{yi}, S_{ui}, S_{yi}, \sigma_{bi}$ 及び τ_{bi} の添字 i の意味は、以下のとおりとする。

$i = 1$: 基礎ボルト

$i = 2$: 取付ボルト

2.2.5 計算精度と数値の丸め方

精度は6桁以上を確保する。表示する数値の丸め方は、表2-2に示すとおりとする。

表2-2 表示する数値の丸め方

| 数値の種類 | 単位 | 処理桁 | 処理方法 | 表示桁 |
|--------------------|-----------------|----------|------|----------------------|
| 固有周期 | s | 小数点以下第4位 | 四捨五入 | 小数点以下第3位 |
| 震度 | - | 小数点以下第3位 | 切上げ | 小数点以下第2位 |
| 温度 | | - | - | 整数位 |
| 質量 | kg | - | - | 整数位 |
| 長さ ^{*1} | mm | - | - | 整数位 |
| 面積 ^{*2} | mm ² | 有効数字5桁目 | 四捨五入 | 有効数字4桁 ^{*2} |
| モーメント | N・mm | 有効数字5桁目 | 四捨五入 | 有効数字4桁 ^{*2} |
| 力 | N | 有効数字5桁目 | 四捨五入 | 有効数字4桁 ^{*2} |
| 算出応力 | MPa | 小数点以下第1位 | 切上げ | 整数位 |
| 許容応力 ^{*3} | MPa | 小数点以下第1位 | 切捨て | 整数位 |

注記 *1：設計上定める値が小数点以下の場合は、小数点以下表示とする。

*2：絶対値が1000以上のときは、べき数表示とする。

*3：設計・建設規格 付録材料図表に記載された温度の中間における引張強さ及び降伏点は比例法により補間した値の小数点以下第1位を切り捨て、整数位までの値とする。

2.3 評価部位

緊急時対策所用発電機保護継電装置盤の耐震評価は、基礎ボルト及び取付ボルトについて実施する。

緊急時対策所用発電機保護継電装置盤の耐震評価部位については、表 2 - 1 の概略構造図に示す。

2.4 地震応答解析及び構造強度評価

2.4.1 地震応答解析及び構造強度評価方法

- (1) 固有周期及び荷重を求めるため、盤を構成する鋼材をはり要素、鋼板をシェル要素としてモデル化した3次元FEMモデルによる固有値解析を行う。固有周期が0.05秒以下である場合は、1.2倍した設置床の最大応答加速度を用いた静解析を実施する。0.05秒を超える場合は、設備評価用床応答曲線を用いたスペクトルモーダル解析を実施する。
- (2) 緊急時対策所用発電機保護継電装置盤は、取付ボルトでチャンネルベースに固定し、チャンネルベースは基礎ボルトで設置場所の床面に固定されるものとする。
- (3) 解析モデルの質量には、盤の質量と取付器具の質量を考慮する。
- (4) 耐震計算に用いる寸法は、公称値を使用する。

2.4.2 荷重の組合せ及び許容応力

2.4.2.1 荷重の組合せ及び許容応力状態

緊急時対策所用発電機保護継電装置盤の荷重の組合せ及び許容応力状態のうち、重大事故等対処設備の評価に用いるものを表 2-3 に示す。

2.4.2.2 許容応力

緊急時対策所用発電機保護継電装置盤の許容応力は、添付書類「 -2-1-9 機能維持の基本方針」に基づき表 2-4 に示す。

2.4.2.3 使用材料の許容応力評価条件

緊急時対策所用発電機保護継電装置盤の使用材料の許容応力評価条件のうち、重大事故等対処設備の評価に用いるものを表 2-5 に示す。

表 2-3 荷重の組合せ及び許容応力状態（重大事故等対処設備）

| 施設区分 | | 機器名称 | 設備分類 ^{*1} | 機器等の区分 | 荷重の組合せ | 許容応力状態 |
|-------------|-------------|-----------------------|--------------------|-----------------|-------------------------------------|---------------------------------------|
| 非常用 電源設備 | 非常用 発電装置 | 緊急時対策所用 発電機保護継電装置盤 | 常設 / 防止 常設 / 緩和 | - ^{*2} | $D + P_D + M_D + S_s$ ^{*3} | A S |
| | | | | | $D + P_{SAD} + M_{SAD} + S_s$ | A S (A Sとして A Sの許容限 界を用いる。) |

注記 *1: 「常設 / 防止」は常設耐震重要重大事故防止設備以外の常設重大事故防止設備, 「常設 / 緩和」は常設重大事故緩和設備を示す。

*2: その他の支持構造物の荷重の組合せ及び許容応力を適用する。

*3: 「 $D + P_{SAD} + M_{SAD} + S_s$ 」の評価に包絡されるため, 評価結果の記載を省略する。

表 2-4 許容応力 (重大事故等その他の支持構造物)

| 許容応力状態 | 許容限界 ^{*1, *2} (ボルト等) | |
|-------------------------------------|------------------------------------|-----------------------------------|
| | 一次応力 | |
| | 引張り | せん断 |
| A S | 1.5 · f _t [*] | 1.5 · f _s [*] |
| A S (A Sとして A Sの 許容限界を用いる。) | | |

注記 *1 : 応力の組合せが考えられる場合には , 組合せ応力に対しても評価を行う。

*2 : 当該の応力が生じない場合 , 規格基準で省略可能とされている場合及び他の応力で代表可能である場合は評価を省略する。

表 2-5 使用材料の許容応力評価条件（重大事故等対処設備）

| 評価部材 | 材料 | 温度条件 () | | S _y (MPa) | S _u (MPa) | S _y (RT) (MPa) |
|----------------|----|-------------|--|-------------------------|-------------------------|------------------------------|
| | | | | | | |
| 基礎ボルト i = 1 | | 周囲環境温度 | | 725 | 930 | - |
| 取付ボルト i = 2 | | 周囲環境温度 | | 725 | 930 | - |

2.4.3 解析モデル及び諸元

解析モデルは、盤を構成する鋼材をはり要素，鋼板をシェル要素としてモデル化した3次元 FEM モデルである。解析モデルの概要を図 2-2 及び図 2-3 に，解析モデルの諸元を表 2-6 に示す。

- (1) 拘束条件は、基礎ボルトの固定及び取付ボルトの結合に関し、並進3方向を拘束することで、取付面上にボルトにて固定されている状態とする。
- (2) 解析コードは、「MSC NASTRAN」を使用し、解析コードの検証及び妥当性確認等の概要については、添付書類「 -5-1 計算機プログラム（解析コード）の概要・MSC NASTRAN」に示す。

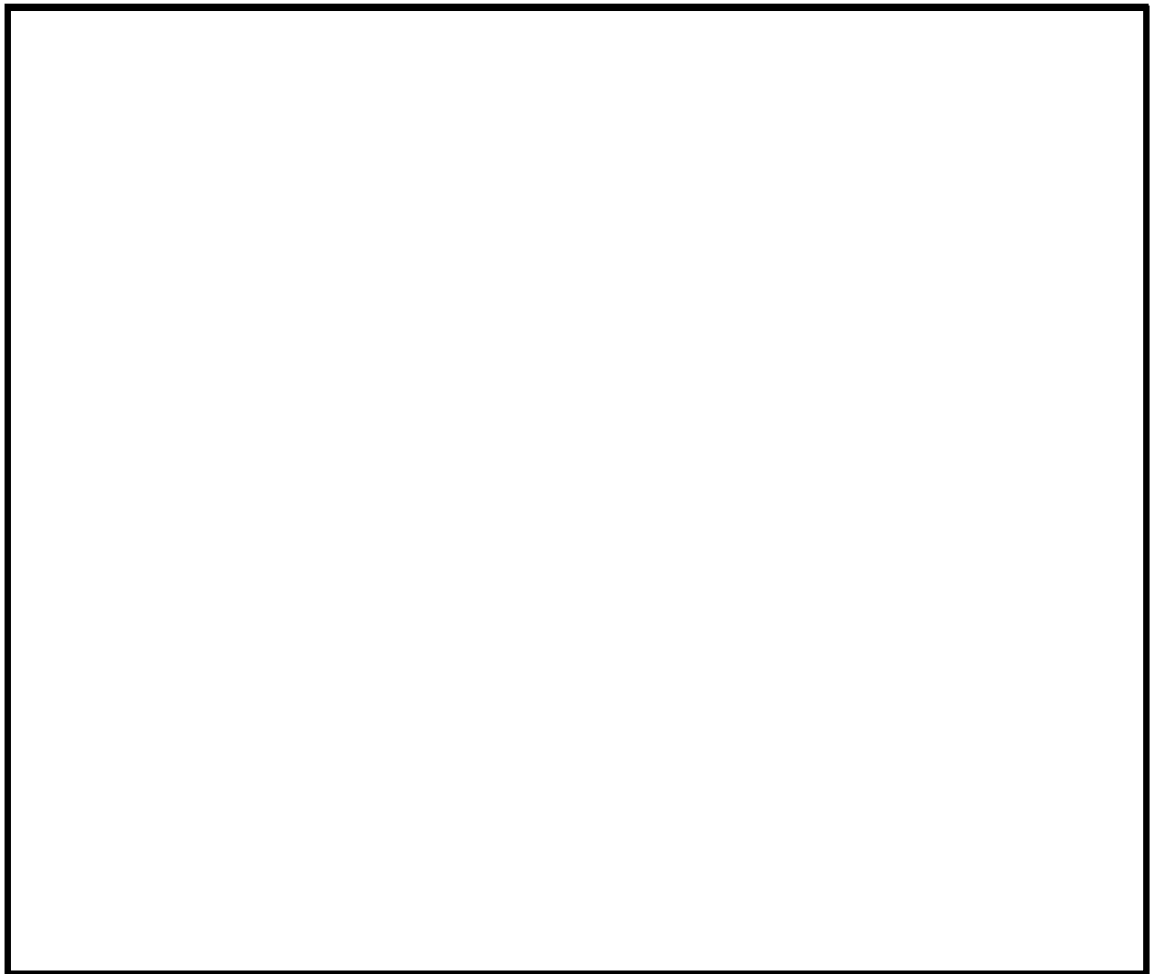


図 2-2 解析モデル



図 2-3 解析モデル (ボルト位置)

表 2-6 機器諸元

| 項目 | 記号 | 単位 | 入力値 |
|------------------|-------|-----|-----|
| 材質 | - | - | |
| 質量 | m | kg | |
| 温度条件 (周囲環境温度) | T | | |
| 縦弾性係数 | E | MPa | |
| ポアソン比 | | - | |
| 要素数 | - | 個 | |
| 節点数 | - | 個 | |
| 基礎ボルト本数 | n_1 | - | |
| 取付ボルト本数 | n_2 | - | |

2.4.4 固有周期

固有値解析結果を表 2-7 に，振動モード図を図 2-4～図 2-6 に示す。

1 次モードは水平方向のうち短辺方向に卓越し，固有周期が [] 秒であり，2 次モードは水平方向のうち長辺方向に卓越し，固有周期が [] 秒であることを確認した。また，9 次モードは鉛直方向に卓越し，固有周期は [] 秒であることを確認した。

表 2-7 固有周期 (s)

| モード | 固有周期 (s) | 卓越方向 | 刺激係数 | | |
|------|-------------|------|------|---|---|
| | | | X | Y | Z |
| 1 次 | | | | | |
| 2 次 | | | | | |
| 3 次 | | | | | |
| 4 次 | | | | | |
| 5 次 | | | | | |
| 6 次 | | | | | |
| 7 次 | | | | | |
| 8 次 | | | | | |
| 9 次 | | | | | |
| 10 次 | | | | | |
| 11 次 | | | | | |
| 12 次 | | | | | |
| 13 次 | | | | | |
| 14 次 | | | | | |
| 15 次 | | | | | |
| 16 次 | | | | | |
| 17 次 | | | | | |
| 18 次 | | | | | |
| 19 次 | | | | | |
| 20 次 | | | | | |
| 21 次 | | | | | |
| 22 次 | | | | | |
| 23 次 | | | | | |
| 24 次 | | | | | |
| 25 次 | | | | | |

| モード | 固有周期 (s) | 卓越方向 | 刺激係数 | | |
|-----|-------------|------|------|---|---|
| | | | X | Y | Z |
| 26次 | | | | | |
| 27次 | | | | | |
| 28次 | | | | | |
| 29次 | | | | | |
| 30次 | | | | | |
| 31次 | | | | | |
| 32次 | | | | | |

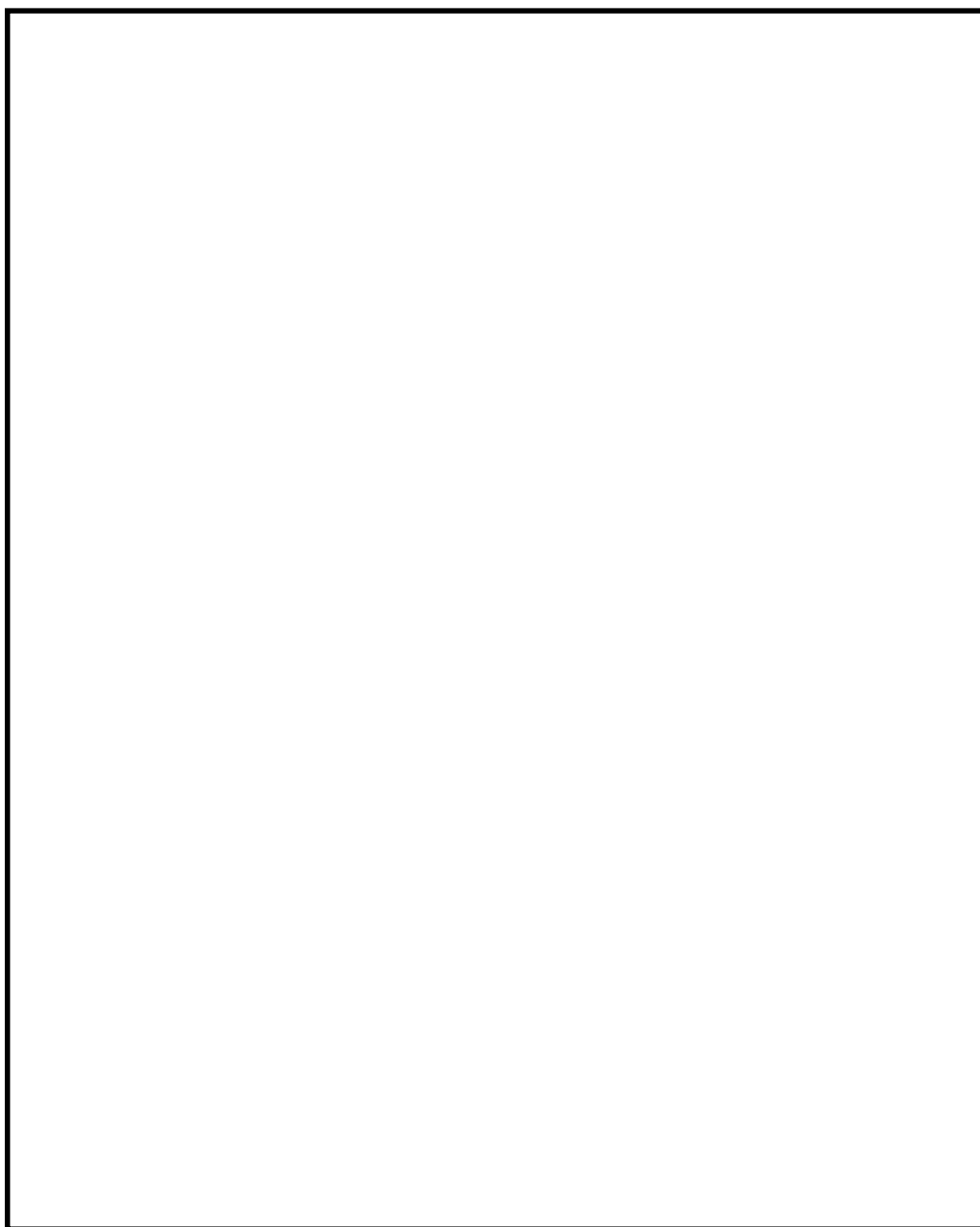


図 2-4 振動モード (1次モード 水平方向)

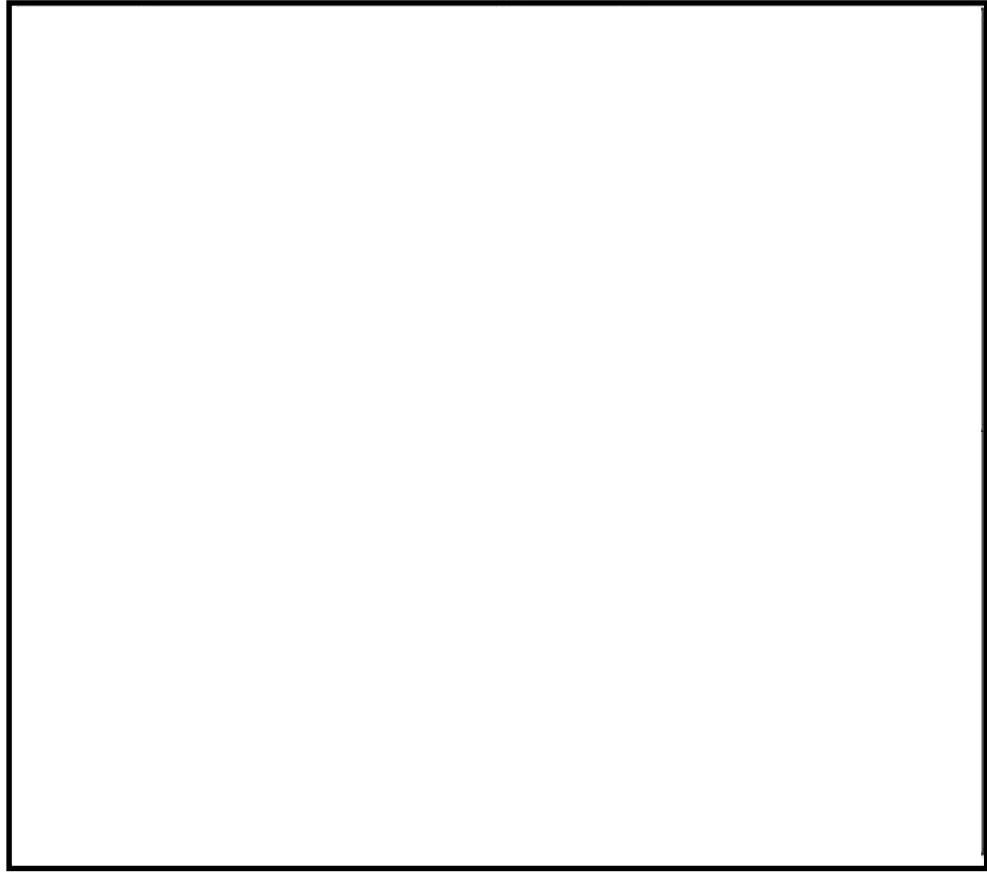




図 2-5 振動モード (2 次モード 水平方向 )






図 2-6 振動モード (9 次モード 鉛直方向 )

2.4.5 設計用地震力

「基準地震動 S_s 」による地震力は、添付書類「-2-1-7 設計用床応答曲線の作成方針」に基づく。また、減衰定数は、添付書類「-2-1-6 地震応答解析の基本方針」に記載の減衰定数を用いる。

耐震評価に用いる設計用地震力を表 2-8 に示す。

表 2-8 設計用地震力（重大事故等対処設備）

| 据付場所 及び 床面高さ (m) | 固有周期 (s) | | 基準地震動 S_s | | 減衰定数 ^{*2} (%) | |
|---------------------------|--|---|-----------------------|-----------------------|---------------------------|----------|
| | 水平 方向 | 鉛直 方向 | 水平方向 設計震度 | 鉛直方向 設計震度 | 水平 方向 | 鉛直 方向 |
| 緊急時 対策所建屋 EL. 23.30 | 短辺方向  長辺方向  |  | $C_H =$ 1.43 又は *1 | $C_V =$ 1.27 又は *1 | 1.0 | 1.0 |

注記 *1：基準地震動 S_s に基づく設備評価用床応答曲線より得られる値。

*2：電気盤に対しては、水平方向の減衰定数 4.0% を適用できるが、保守的に溶接構造物の減衰定数 1.0% を適用した。鉛直方向の減衰定数は溶接構造物に適用される減衰定数の値。

2.4.6 計算方法

2.4.6.1 基礎ボルト及び取付ボルトの計算方法

固有値解析の結果，水平方向及び鉛直方向の固有周期は0.05秒を超えるため，設備評価用床応答曲線を用いたスペクトルモーダル解析を行い，基礎ボルト及び取付ボルトに掛かる荷重を算出する。

2.4.6.2 基礎ボルト及び取付ボルトの応力計算式

スペクトルモーダル解析の結果から得られる基礎ボルト及び取付ボルトの最大荷重を用いて，表2-9の式により最大応力及び組合せ応力を算出する。

表 2-9 応力計算式

| 応力の種類 | 単位 | 応力計算式 |
|--------------------|-----|-------------------------|
| 引張応力 σ_{bi} | MPa | $\frac{F_{bi}}{A_b}$ |
| せん断応力 τ_{bi} | MPa | $\frac{Q_{bi}}{A_{bi}}$ |

ここで，基礎ボルトに作用するせん断力

$$Q_{bi} = \sqrt{Q_{xi}^2 + Q_{yi}^2}$$

2.4.7 計算条件

(1) 基礎ボルト

| 記号 | 説明 | 単位 | 値 |
|----------|------------------------|-----------------|---------------------|
| F_{b1} | 基礎ボルトに作用する引張力 | N | 2.949×10^4 |
| Q_{b1} | 基礎ボルトに作用するせん断力 | N | 2.083×10^4 |
| Q_{x1} | 基礎ボルトに作用するX軸方向のせん断力 | N | 5.277×10^3 |
| Q_{y1} | 基礎ボルトに作用するY軸方向のせん断力 | N | 2.015×10^4 |
| A_{b1} | 基礎ボルトの断面積 (M16 ボルト) | mm ² | 201 |
| F_1^* | 設計・建設規格 SSB-3133 に定める値 | MPa | 651 |

(2) 取付ボルト

| 記号 | 説明 | 単位 | 値 |
|----------|------------------------|-----------------|---------------------|
| F_{b2} | 取付ボルトに作用する引張力 | N | 2.950×10^4 |
| Q_{b2} | 取付ボルトに作用するせん断力 | N | 3.712×10^4 |
| Q_{x2} | 取付ボルトに作用するX軸方向のせん断力 | N | 2.466×10^4 |
| Q_{y2} | 取付ボルトに作用するY軸方向のせん断力 | N | 2.775×10^4 |
| A_{b2} | 取付ボルトの断面積 (M16 ボルト) | mm ² | 201 |
| F_2^* | 設計・建設規格 SSB-3133 に定める値 | MPa | 651 |

2.4.8 応力の評価

2.4.8.1 ボルトの応力評価

2.4.6.2項で求めたボルトの引張応力 σ_{bi} は次式より求めた許容引張応力 $f_{t si}$ 以下であること。ただし、 $f_{t oi}$ は下表による。

$$f_{t si} = \text{Min}[1.4 \cdot f_{t oi} - 1.6 \cdot \sigma_{bi}, f_{t oi}] \dots\dots\dots (2.4.8.1.1)$$

せん断応力 τ_{bi} はせん断力のみを受けるボルトの許容せん断応力 $f_{s bi}$ 以下であること。ただし、 $f_{s bi}$ は下表による。

| | 弾性設計用地震動 S_d 又は静的震度による 荷重との組合せの場合 | 基準地震動 S_s による 荷重との組合せの場合 |
|-----------------------|--|--|
| 許容引張応力 $f_{t oi}$ | $\frac{F_i}{2} \cdot 1.5$ | $\frac{F_i^*}{2} \cdot 1.5$ |
| 許容せん断応力 $f_{s bi}$ | $\frac{F_i}{1.5 \cdot \sqrt{3}} \cdot 1.5$ | $\frac{F_i^*}{1.5 \cdot \sqrt{3}} \cdot 1.5$ |

2.5 機能維持評価

2.5.1 電氣的機能維持評価方法

緊急時対策所用発電機保護継電装置盤の電氣的機能維持評価について以下に示す。

緊急時対策所用発電機保護継電装置盤の機能確認済加速度は、同形式の盤の地震波加振試験において、電氣的機能の健全性を確認した評価部位の加速度を適用する。

機能確認済加速度を表 2-10 に示す。

表 2-10 機能確認済加速度 (×9.8 m/s²)

| 評価部位 | 方向 | 機能確認済加速度 |
|-----------------------|----|----------|
| 緊急時対策所用発電機 保護継電装置盤 | 水平 | 1.52 |
| | 鉛直 | 3.77 |

2.6 評価結果

2.6.1 重大事故等対処設備としての評価結果

緊急時対策所用発電機保護継電装置盤の重大事故等時の状態を考慮した場合の耐震評価結果を以下に示す。

発生値は許容限界を満足しており，設計用地震力に対して十分な構造強度及び電氣的機能を有していることを確認した。

(1) 構造強度評価結果

構造強度評価の結果を次頁以降の表に示す。

(2) 機能維持評価結果

電氣的機能維持評価の結果を次頁以降の表に示す。

【緊急時対策所用発電機保護継電装置盤の耐震性についての計算結果】

1. 重大事故等対処設備

1.1 設計条件

| 機器名称 | 耐震設計上の重要度分類 | 据付場所及び 床面高さ (m) | 固有周期(s) | | 弾性設計用地震動 S_d 又は静的震度 | | 基準地震動 S_s | | 周囲環境温度 () |
|-----------------------|--------------------|-----------------------|------------------------|------|-----------------------|--------------|----------------------|----------------------|---------------|
| | | | 水平方向 | 鉛直方向 | 水平方向 設計震度 | 鉛直方向 設計震度 | 水平方向 設計震度 | 鉛直方向 設計震度 | |
| 緊急時対策所用発電機 保護継電装置盤 | 常設 / 防止 常設 / 緩和 | 緊急時対策所建屋 EL.23.30 | 短辺方向 □ 長辺方向 □ | □ | - | - | $C_H =$ 1.43 又は * | $C_V =$ 1.27 又は * | □ |

注記 * : 基準地震動 S_s に基づく設備評価用床応答曲線より得られる値。

1.2 機器要目

2.4.3 項に示すとおり。

1.3 計算数値

2.4.7 項に示すとおり。

1.4 結論

1.4.1 ボルトの応力

(単位：MPa)

| 部 材 | 材 料 | 応 力 | 弾性設計用地震動 S_d 又は静的震度 | | 基準地震動 S_s | |
|-------|-----|-----|-----------------------|------|-------------|-------------------|
| | | | 算出応力 | 許容応力 | 算出応力 | 許容応力 |
| 基礎ボルト | [] | 引張り | - | - | $b_1 = 147$ | $f_{ts1} = 487^*$ |
| | | せん断 | - | - | $b_1 = 104$ | $f_{sb1} = 375$ |
| 取付ボルト | [] | 引張り | - | - | $b_2 = 147$ | $f_{ts2} = 385^*$ |
| | | せん断 | - | - | $b_2 = 185$ | $f_{sb2} = 375$ |

すべて許容応力以下である。

注記 * : $f_{tsi} = \text{Min}[1.4 \cdot f_{toi} - 1.6 \cdot b_i, f_{toi}]$ より算出

1.4.2 電氣的機能維持の評価結果

($\times 9.8 \text{ m/s}^2$)

| | | 評価用加速度 | 機能確認済加速度 |
|-----------------------|------|--------|----------|
| 緊急時対策所用発電機 保護継電装置盤 | 水平方向 | 0.65 | 1.52 |
| | 鉛直方向 | 0.55 | 3.77 |

評価用加速度 (1.0ZPA) は、すべて機能確認済加速度以下である。