

本資料のうち、枠囲みの内容は、
営業秘密又は防護上の観点から
公開できません。

東海第二発電所 工事計画審査資料	
資料番号	工認-223 改7
提出年月日	平成30年10月1日

V-2-別添 2-4 循環水系隔離システムの耐震性についての計算書

目次

1. 概要	1
2. 一般事項	1
2.1 構造計画	1
3. 固有周期	3
3.1 固有周期の計算方法	3
3.2 固有周期の計算条件	3
3.3 固有周期の計算結果	3
4. 構造強度評価	4
5. 機能維持評価	7
6. 評価結果	7

1. 概要

本資料は、添付書類「V-2-別添 2-1 溢水防護に係る施設の耐震性についての計算書の方針」にて設定している構造強度及び機能維持の設計方針に基づき、循環水系隔離システム（以下「漏えい検知」という。）が基準地震動 S_s に対して、配管破断時の溢水量を低減する機能を維持するため、十分な構造強度及び電氣的機能を有していることを説明するものである。その耐震評価は、応力評価及び機能維持評価により行う。

漏えい検知は、設計基準対象施設においてはCクラス施設に分類される。以下、設計基準対象施設としての構造強度評価及び電氣的機能維持評価を示す。

2. 一般事項

2.1 構造計画

漏えい検知の構造計画を表 2-1 に示す。

表 2-1 構造計画

計画の概要		概略構造図
基礎・支持構造	主体構造	
<p>検出器は、計器取付ボルトにより計器取付板に固定され、計器取付板は、計器スタンションに溶接にて固定される。</p> <p>計器スタンションは、基礎ボルトで床面に設置する。</p>	<p>計器スタンション</p>	<div style="text-align: center;"> <p>正面</p> <p>計器取付ボルト</p> <p>計器スタンション</p> <p>基礎ボルト</p> <p>ケミカルアンカ</p> <p>基礎</p> <p>(正面方向)</p> </div> <div style="text-align: center; margin-top: 20px;"> <p>側面</p> <p>検出器</p> <p>計器取付板</p> <p>300</p> <p>(側面方向)</p> </div> <p style="text-align: right;">(単位：mm)</p>

3. 固有周期

3.1 固有周期の計算方法

漏えい検知の固有周期の計算方法を以下に示す。

3.1.1 水平方向

- (1) 漏えい検知の質量は、重心に集中するものとする。
- (2) 漏えい検知は、図 3-1 に示す下端固定の 1 質点系振動モデルとして考える。
- (3) 固有周期は次式で求める。

$$T = 2\pi \sqrt{\frac{m_1}{1000} \cdot \left(\frac{h_1^3}{3EI} + \frac{h_1}{A_s \cdot G} \right)}$$

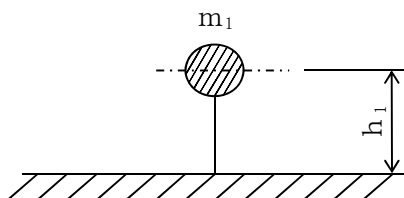


図 3-1 固有周期の計算モデル

3.1.2 鉛直方向

鉛直方向は十分な剛性を有していることから、固有周期の計算を省略する。

3.2 固有周期の計算条件

固有周期の計算に用いる数値を表 3-1 に示す。

表 3-1 固有周期の計算条件

項目	記号	単位	数値等
漏えい検知の質量	m_1	kg	10
据付面から重心までの距離	h_1	mm	300
縦弾性係数	E	MPa	1.94×10^5
断面二次モーメント	I	mm ⁴	2.410×10^5
最小有効せん断断面積	A_s	mm ²	336
せん断弾性係数	G	MPa	7.90×10^4

3.3 固有周期の計算結果

固有周期の計算結果を表 3-2 に示す。

固有周期の計算結果から、固有周期は 0.05 秒以下であり、剛であることを確認した。

表 3-2 固有周期 (s)

水平方向	鉛直方向
0.009	—

4. 構造強度評価

4.1 構造強度評価方法

漏えい検知は自立型であるため、構造強度評価は添付書類「V-2-1-13-9 計器スタンションの耐震性についての計算書作成の基本方針」に記載の耐震計算方法に基づき評価する。

4.2 荷重の組合せ及び許容応力

4.2.1 荷重の組合せ及び許容応力状態

漏えい検知の荷重の組合せ及び許容応力状態を表 4-1 に示す。

4.2.2 許容応力

漏えい検知の許容応力を表 4-2 に示す。

4.2.3 使用材料の許容応力評価条件

漏えい検知の使用材料の許容応力評価条件を表 4-3 に示す。

表 4-1 荷重の組合せ及び許容応力状態（設計基準対象施設）

機器名称	耐震設計上の重要度分類	機器等の区分	荷重の組合せ	許容応力状態
漏えい検知	C (S_s)	—*	$D + P_D + M_D + S_s$	IV_{AS}

注記 * : その他の支持構造物の荷重の組合せ及び許容応力状態を適用する。

表 4-2 許容応力（その他の支持構造物（設計基準対象施設））

許容応力状態	許容限界*1, *2 (ボルト等)	
	一次応力	
	引張り	せん断
IV _A S	$1.5 \cdot f_t^*$	$1.5 \cdot f_s^*$

注記 *1：応力の組合せが考えられる場合には、組合せ応力に対しても評価を行う。

*2：当該の応力が生じない場合、規格基準等で省略可能とされている場合及び他の応力で代表可能である場合は評価を省略する。

表 4-3 使用材料の許容応力評価条件（設計基準対象施設）

評価部材	材料	温度条件 (°C)		S _y (MPa)	S _u (MPa)	S _y (RT) (MPa)
基礎ボルト	SUS304	周囲環境温度 タービン建屋	<input type="checkbox"/>	205	520	-
		周囲環境温度 海水ポンプ室	<input type="checkbox"/>	205	520	-

5. 機能維持評価

5.1 機能維持評価方法

漏えい検知の電氣的機能維持評価について、以下に示す。

電氣的機能維持評価は、添付書類「V-2-1-14-9 計器スタンションの耐震性についての計算書作成の基本方針」に基づき評価する。

漏えい検知の機能確認済加速度には、同形式の検出器単体の正弦波加振試験において、電氣的機能の健全性を確認した評価部位の加速度を適用する。

機能確認済加速度を表 5-1 に示す。

表 5-1 機能確認済加速度 ($\times 9.8 \text{ m/s}^2$)

評価部位	方向	機能確認済 加速度
漏えい検知	水平	<input type="text"/>
	鉛直	<input type="text"/>

6. 評価結果

6.1 設計基準対象施設としての評価結果

漏えい検知の設計基準対象施設としての耐震評価結果を以下に示す。発生値は許容限界を満足しており、設計用地震力に対して十分な構造強度及び電氣的機能を有していることを確認した。

(1) 構造強度評価結果

構造強度評価の結果を次頁以降の表に示す。

(2) 機能維持評価評価

電氣的機能維持評価結果を次頁以降の表に示す。

NT2 補② V-2-別添 2-4 R6

【漏えい検知の耐震性についての計算結果】

1. 設計基準対象設備

1.1 設計条件

機器名称	耐震設計上の 重要度分類	据付場所及び床面高さ (m)	固有周期(s)		基準地震動 S_s		周囲環境温度 (°C)
			水平方向	鉛直方向	水平方向 設計震度	鉛直方向 設計震度	
漏えい検知	C (S_s)	タービン建屋 EL. -4.00*	0.009	-	$C_H=0.52$	$C_V=0.60$	<input type="checkbox"/>
漏えい検知	C (S_s)	海水ポンプ室 EL. 0.300*	0.009	-	$C_H=1.10$	$C_V=1.03$	<input type="checkbox"/>

注記 * : 基準床レベルを示す。

1.2 機器要目

1.2.1 漏えい検知

部材	m (kg)	h_1 (mm)	l_1^* (mm)	l_2^* (mm)	A_b (mm ²)	n	n_f^*
基礎ボルト	10	300	50	50	113.1 (M12)	4	2
			0.7	100.7			2

*

部材	S_y (MPa)	S_u (MPa)	F (MPa)	F (MPa)	転倒方向
					基準地震動 S_s
基礎ボルト	205	520	205	246	側面

注記 * : 各ボルトの機器要目における上段は正面方向転倒に対する評価時の要目を示し、
下段は側面方向転倒に対する評価時の要目を示す。

1.3 計算数値

1.3.1 ボルトに作用する力

(単位 : N)

据付場所	タービン建屋		海水ポンプエリア	
	F_b	Q_b	F_b	Q_b
	基準地震動 S_s	基準地震動 S_s	基準地震動 S_s	基準地震動 S_s
基礎ボルト	155.5	51.00	163.3	107.9

NT2 補② V-2-別添 2-4 R7E

1.4 結論

1.4.1 漏えい検知の応力

(単位：MPa)

部 材	材 料	応 力	基準地震動 S_s	
			算出応力	許容応力
基礎ボルト (タービン建屋)	SUS304	引張り	$\sigma_b=2$	$f_{ts}=147^*$
		せん断	$\tau_b=1$	$f_{sb}=113$
基礎ボルト (海水ポンプ室)	SUS304	引張り	$\sigma_b=2$	$f_{ts}=147^*$
		せん断	$\tau_b=1$	$f_{sb}=113$

注記 * : $f_{ts} = \text{Min} \{1.4 \cdot f_{t0} - 1.6 \cdot \tau_b, f_{t0}\}$ より算出。

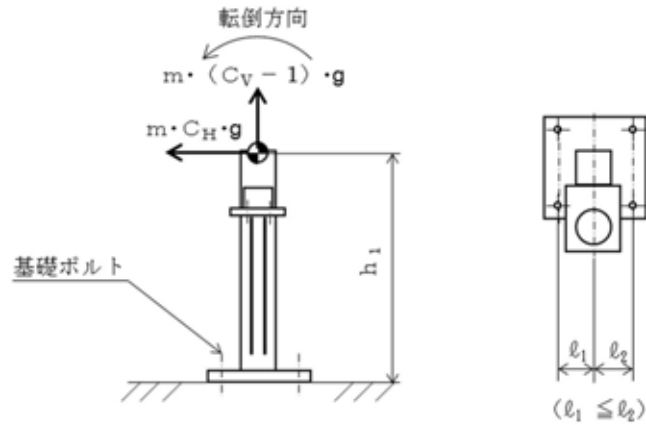
全て許容応力以下である。

1.4.2 電気的機能の評価結果

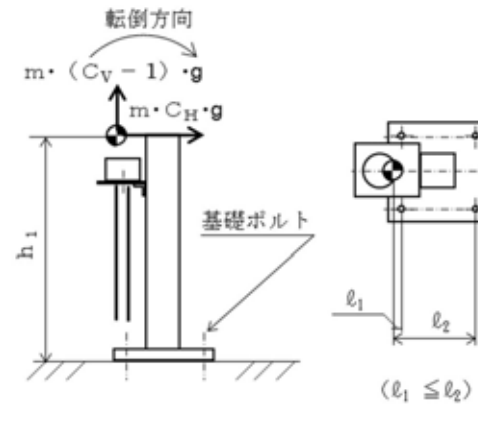
($\times 9.8 \text{ m/s}^2$)

		評価用加速度	機能確認済加速度
漏えい検知 タービン建屋	水平方向	0.43	
	鉛直方向	0.50	
漏えい検知 海水ポンプエリア	水平方向	0.91	
	鉛直方向	0.86	

評価用加速度 (1.0ZPA) は全て機能確認済加速度以下である。



(正面方向)



(側面方向)