

本資料のうち、枠囲みの内容は、営業秘密又は防護上の観点から公開できません。

東海第二発電所 工事計画審査資料	
資料番号	工認-1096 改4
提出年月日	平成30年10月3日

V-2-2-2-2 原子炉建屋地下排水設備排水ポンプの
耐震性についての計算書

目次

1. 概要	1
2. 一般事項	2
2.1 配置概要	2
2.2 構造計画	3
2.3 評価方針	4
2.4 適用基準	5
2.5 記号の説明	6
3. 評価部位	6
4. 固有周期	7
4.1 試験方法	7
4.2 試験結果	7
5. 構造強度評価	8
5.1 構造強度評価方法	8
5.2 荷重の組合せ及び許容応力	8
5.3 設計用地震力	12
5.4 計算方法	13
6. 機能維持評価	16
6.1 機能維持評価方法	16
6.2 動的機能維持評価	16
7. 評価結果	17

1. 概要

原子炉建屋地下排水設備は、原子炉建屋の耐震性を確保するため地下水位を原子炉建屋基礎盤底面レベル以深に維持する機能を有する。

原子炉建屋は、「Sクラスの施設の間接支持構造物」及び「常設耐震重要重大事故防止設備及び常設重大事故緩和設備の間接支持構造物」であることから、原子炉建屋地下排水設備については、添付書類「V-2-1-1 耐震設計の基本方針の概要」のうち「10. 耐震計算の基本方針 10.1 建物・構築物」に基づきS₀機能維持ができる設計とする。

本資料は、原子炉建屋地下排水設備排水ポンプについて、添付書類「V-2-1-9 機能維持の基本方針」で設定している構造強度及び機能維持の設計方針に基づき、設計用地震力に対し十分な構造強度及び機能を有していることを説明するものである。

2. 一般事項

2.1 配置概要

原子炉建屋地下排水設備排水ポンプの配置図を図 2-1 に示す。

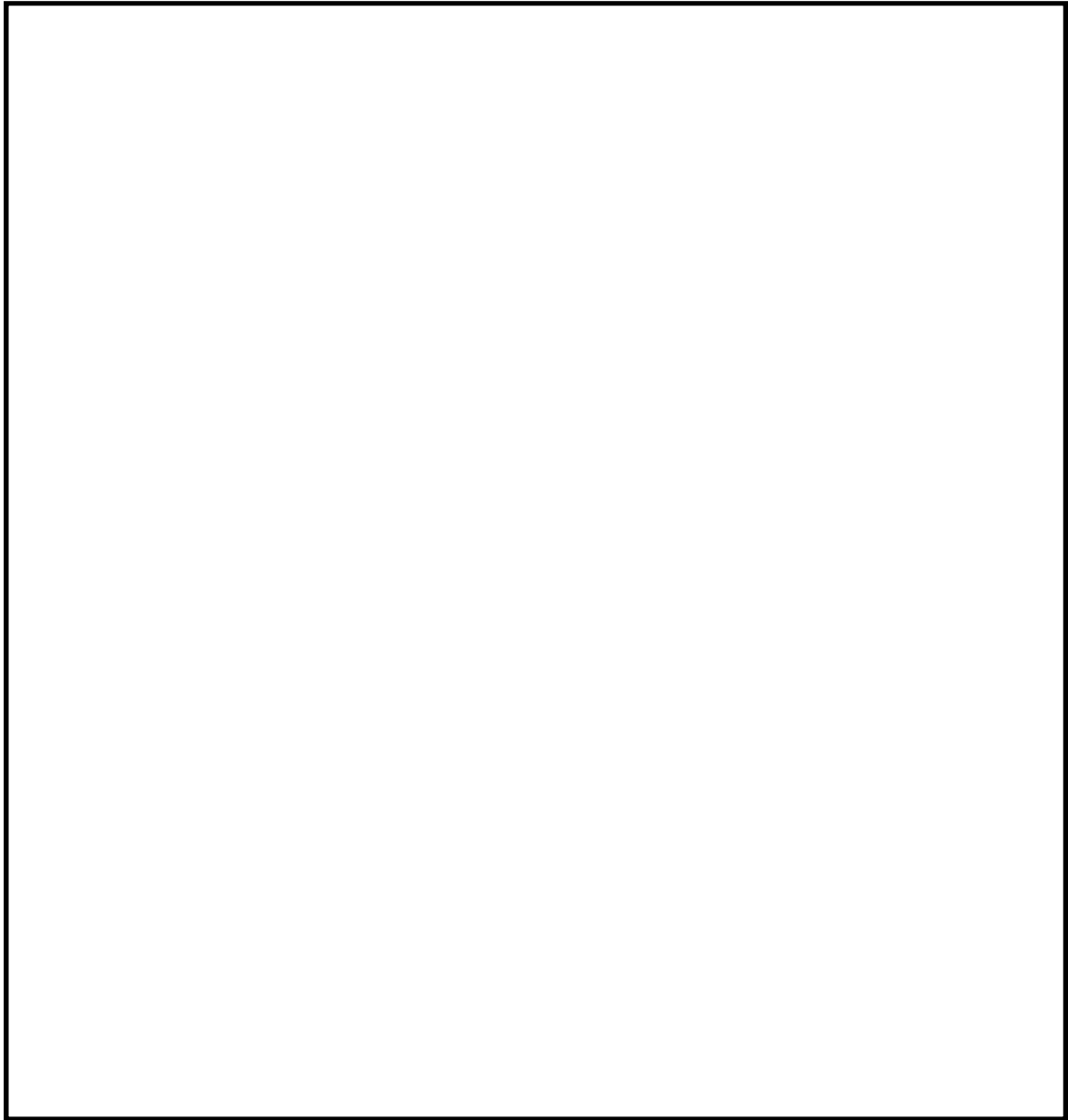


図 2-1 原子炉建屋地下排水設備排水ポンプ配置図

2.2 構造計画

原子炉建屋地下排水設備排水ポンプの構造計画を表 2-1 に示す。

表 2-1 構造計画

計画の概要		概略構造図
基礎・支持構造	主体構造	
<p>ポンプは、ポンプ支持架台に固定され、ポンプ支持架台は、基礎ボルトで基礎に据え付ける。</p> <p>ポンプは、ポンプ支持架台の上部、下部に各々固定されたサポートにより水平 2 方向、合計 8 箇所を支持される。</p>	<p>水中ポンプ</p>	<p>ポンプ設置用土台 (集水ピット底面と一体構造)</p> <p>(単位：mm)</p>

2.3 評価方針

原子炉建屋地下排水設備排水ポンプの応力評価は、添付書類「V-2-1-9 機能維持の基本方針 3.1 構造強度上の制限」にて設定した荷重及び荷重の組合せ並びに許容限界に基づき、「2.2 構造計画」にて示す原子炉建屋地下排水設備排水ポンプの部位を踏まえ「3. 評価部位」にて設定する箇所において、「4. 固有周期」に基づく設計用地震力により算出した応力等が許容限界内に収まることを、「5. 構造強度評価」にて示す方法にて確認することで実施する。また機能維持評価は、添付書類「V-2-1-9 機能維持の基本方針」にて設定した動的機器の機能維持の方針に基づき、地震時の応答加速度が動的機能確認済加速度以下であることを、「6. 機能維持評価」にて示す方法にて確認することで実施する。確認結果を「7. 評価結果」に示す。

原子炉建屋地下排水設備排水ポンプの耐震評価フローを図 2-2 に示す。

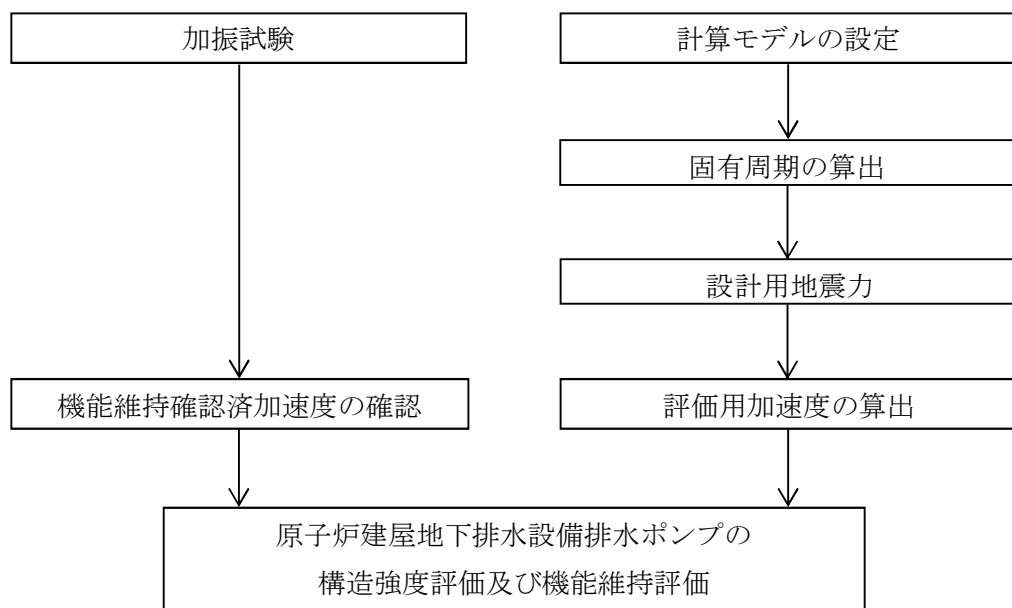


図 2-2 原子炉建屋地下排水設備排水ポンプの耐震評価フロー

2.4 適用基準

適用基準を以下に示す。

- (1) 原子力発電所耐震設計技術指針 J E A G 4 6 0 1 -1987 (日本電気協会)
- (2) 原子力発電所耐震設計技術指針 重要度分類・許容応力編 J E A G 4 6 0 1 ・補-1984 (日本電気協会)
- (3) 原子力発電所耐震設計技術指針 J E A G 4 6 0 1 -1991 追補版 (日本電気協会)
- (4) 発電用原子力設備規格 設計・建設規格 (2005年版 (2007年追補版含む。)) J S M E S N C 1-2005/2007 (日本機械学会) (以下「設計・建設規格」という。)

2.5 記号の説明

記号	記号の説明	単位
A_b	ボルトの軸断面積	mm^2
C_H	水平方向設計震度	—
C_V	鉛直方向設計震度	—
d	ボルトの呼び径	mm
F	設計・建設規格 SSB-3131に定める値	MPa
F^*	設計・建設規格 SSB-3133に定める値	MPa
F_b	ボルトに作用する引張力 (1本当たり)	N
$f_{s b}$	せん断力のみを受けるボルトの許容せん断応力 (f_s を1.5倍した値又は f_s^* を1.5倍した値)	MPa
$f_{t o}$	引張力のみを受けるボルトの許容引張応力 (f_t を1.5倍した値又は f_t^* を1.5倍した値)	MPa
$f_{t s}$	引張力とせん断力を同時に受けるボルトの許容引張応力	MPa
g	重力加速度 (=9.80665)	m/s^2
h_1	取付面から重心までの距離	mm
l_1	重心とボルト間の水平方向距離	mm
l_2	重心とボルト間の水平方向距離	mm
m	運転時質量	kg
n	ボルトの本数	—
n_f	評価上引張力を受けるとして期待するボルトの本数	—
Q_b	ボルトに作用するせん断力	N
S_u	設計・建設規格 付録材料図表 Part 5 表9に定める値	MPa
S_y	設計・建設規格 付録材料図表 Part 5 表8に定める値	MPa
π	円周率	—
σ_b	ボルトに生じる引張応力	MPa
τ_b	ボルトに生じるせん断応力	MPa

注記 * : $l_1 \leq l_2$

3. 評価部位

原子炉建屋地下排水設備排水ポンプの耐震評価は、「5.1 構造強度評価方法」に示す条件に基づき、原子炉建屋地下排水設備排水ポンプ支持架台の基礎ボルトについて実施する。原子炉建屋地下排水設備排水ポンプの耐震評価部位については、表 2-1 の構造計画に示す。

4. 固有周期

4.1 試験方法

原子炉建屋地下排水設備排水ポンプの固有周期は、ランダム波試験により評価する。

4.2 試験結果

原子炉建屋地下排水設備排水ポンプの試験結果を表 4-1 に示す。

表 4-1 より、原子炉建屋地下排水設備排水ポンプの固有周期は、0.05 秒以下であり剛であることを確認した。

表 4-1 試験結果

(単位：s)

機器名称	方向	固有周期
原子炉建屋地下排水設備排水 ポンプ	水平	0.05 以下
	鉛直	0.05 以下

5. 構造強度評価

5.1 構造強度評価方法

- (1) 原子炉建屋地下排水設備排水ポンプの質量は重心に集中するものとする。
- (2) 転倒方向は、正面方向及び側面方向について検討し、計算書には計算結果の厳しい方を記載する。
- (3) 設計用地震力は、添付書類「V-2-2-2-1 原子炉建屋地下排水設備設置位置の地盤応答」に基づき設定する。
- (4) 耐震計算に用いる寸法は、公称値を使用する。

5.2 荷重の組合せ及び許容応力

5.2.1 荷重の組合せ及び許容応力状態

原子炉建屋地下排水設備排水ポンプの耐震評価に用いる荷重の組合せ及び許容応力状態を表 5-1 に示す。

5.2.2 許容応力

原子炉建屋地下排水設備排水ポンプの許容応力は、添付書類「V-2-1-9 機能維持の基本方針」に基づき表 5-2 のとおりとする。

5.2.3 使用材料の許容応力評価条件

原子炉建屋地下排水設備排水ポンプの使用材料の許容応力評価条件に用いる条件を表 5-3 に示す。

表 5-1 荷重の組合せ及び許容応力状態

施設区分		機器名称	設備分類	機器等の区分	荷重の組合せ	許容応力状態
施設共通 (地震)	原子炉建屋 地下排水設備	原子炉建屋 地下排水設備 排水ポンプ	—	—*1	$D + P_D + M_D + S_s$	$IV_A S$

注記 *1：その他の支持構造物の荷重の組合せ及び許容応力を適用する。

表 5-2 許容応力

許容応力状態	許容限界 ^{*1, *2} (ボルト等)	
	一次応力	
	引張り	せん断
IV _A S	$1.5 \cdot f_t^*$	$1.5 \cdot f_s^*$

注記 *1: 応力の組合せが考えられる場合には、組合せ応力に対しても評価を行う。

*2: 当該の応力が生じない場合、規格基準で省略可能とされている場合及び他の応力で代表可能である場合は評価を省略する。

表 5-3 使用材料の許容応力評価条件

評価部材	材料	温度条件 (°C)	S_y (MPa)	S_u (MPa)	S_y (R T) (MPa)
基礎ボルト		周囲環境温度	205	520	—

5.3 設計用地震力

「基準地震動 S_s 」による地震力は添付書類「V-2-2-1 原子炉建屋地下排水設備設置位置の地盤応答」に基づき設定する。

耐震評価に用いる設計用地震力を表 5-4 に示す。

表 5-4 原子炉建屋地下排水設備排水ポンプの設計用地震力

据付場所 及び 床面高さ (m)	固有周期(s)		弾性設計用地震動 S_d 又は静的震度		基準地震動 S_s	
	水平方向	鉛直方向	水平方向 設計震度	鉛直方向 設計震度	水平方向 設計震度	鉛直方向 設計震度
	0.05 以下	0.05 以下	—	—	$C_H=0.62^{*2}$	$C_V=0.61^{*2}$

注記 *1: 基準レベルを示す。(実際の排水ポンプ据付高さよりも上部の床面高さの応答加速度を用いることで保守的な評価とする。)

*2: 「4. 固有周期」より 0.05 秒以下であり剛であることを確認したため、設置床の最大床応答加速度の 1.2 倍を考慮した設計震度を設定した。

5.4 計算方法

5.4.1 応力の計算方法

基礎ボルトの応力は、地震による引張応力とせん断応力について計算する。図 5-1 に計算モデルを示す。

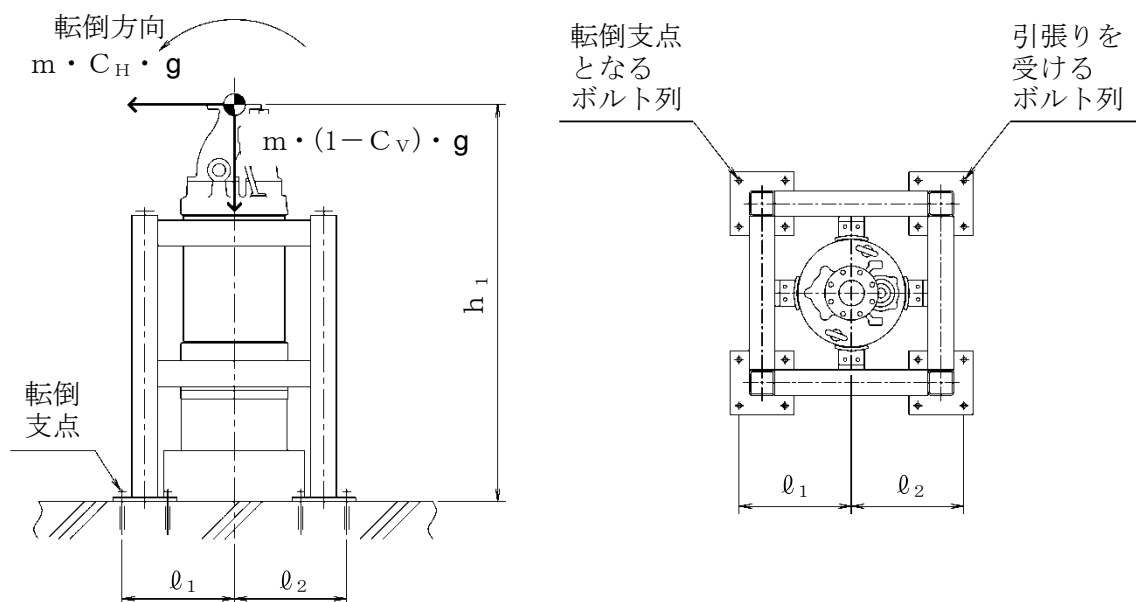


図 5-1 計算モデル（正面方向及び側面方向転倒）

(1) 引張応力

基礎ボルトに対する引張力は、最も厳しい条件として、図 5-1 で最外列のボルトを視点とする転倒を考え、これを片側の最外列のボルトで受けるものとして計算する。

引張力 F_b

$$F_b = \frac{m \cdot g \cdot C_H \cdot h_1 - m \cdot g \cdot (1 - C_V) \cdot \ell_1}{n_f \cdot (\ell_1 + \ell_2)} \dots\dots\dots (5.4.1)$$

基礎ボルトに作用する引張応力 σ_b

$$\sigma_b = \frac{F_b}{A_b} \dots\dots\dots (5.4.2)$$

ここで、基礎ボルトの軸断面積 A_b は

$$A_b = \frac{\pi}{4} \cdot d^2 \dots\dots\dots (5.4.3)$$

(2) せん断応力

基礎ボルトに対するせん断力は、基礎ボルト全本数で受けるものとして計算する。

せん断力 Q_b

$$Q_b = m \cdot g \cdot C_H \dots\dots\dots (5.4.4)$$

せん断応力

$$\tau_b = \frac{Q_b}{n \cdot A_b} \dots\dots\dots (5.4.5)$$

5.4.2 計算条件

応力の計算に用いる計算条件は、本計算書の【原子炉建屋地下排水設備排水ポンプの耐震性についての計算結果】の設計条件及び機器要目に示す。

5.4.3 応力の評価

5.4.1節で求めたボルトの引張応力 σ_b は次式より求めた許容引張応力 f_{ts} 以下であること。

せん断応力 τ_b は、せん断力のみを受けるボルトの許容せん断応力 f_{sb} 以下であること。

$$f_{ts} = 1.4 \cdot f_{to} - 1.6 \cdot \tau_b \quad \dots\dots\dots (5.4.6)$$

かつ、

$$f_{ts} \leq f_{to} \quad \dots\dots\dots (5.4.7)$$

ただし、 f_{to} 及び f_{sb} は下表による。

$\begin{matrix} \text{許容引張応力} \\ f_{to} \end{matrix}$	基準地震動 S_s による 荷重との組合せの場合 $\frac{F^*}{2} \cdot 1.5$
$\begin{matrix} \text{許容せん断応力} \\ f_{sb} \end{matrix}$	$\frac{F^*}{1.5 \cdot \sqrt{3}} \cdot 1.5$

6. 機能維持評価

6.1 機能維持評価方法

原子炉建屋地下排水設備排水ポンプの機能維持評価は、添付書類「V-2-1-9 機能維持の基本方針 4.1 動的機能維持」にて設定した動的機能維持の方針に基づき、地震時の応答加速度が、動的機能維持確認済加速度以下であることを、「5.2 動的機能維持評価」にて示す方法にて確認することで実施する。確認結果を「7. 評価結果」に示す。

原子炉建屋地下排水設備排水ポンプは水中ポンプであり、個別の加振試験によって得られる機能維持を確認した加速度を機能確認済加速度として、評価用加速度が機能確認済加速度以下であることを確認する。

6.2 動的機能維持評価

6.2.1 評価用加速度

原子炉建屋地下排水設備排水ポンプの動的機能維持評価について、以下に示す。

ポンプはポンプ支持架台に固定され、ポンプ支持架台は基礎ボルトで基礎に据え付けられることから、設計用地震力は添付書類「V-2-2-1 原子炉建屋地下排水設備設置位置の地盤応答」に示す、原子炉建屋地下排水設備排水ポンプの設置床における基準地震動 S_s に基づき設定する。評価用加速度には、設置場所の設備評価用床最大加速度を適用する。評価用加速度を表 6-1 に示す。

表 6-1 評価用加速度 ($\times 9.8 \text{ m/s}^2$)

対象機器設置箇所	加振方向		最大加速度
			S_s
	水平	NS	0.52
		EW	0.52
	鉛直		0.51

6.2.2 機能確認済加速度

原子炉建屋地下排水設備排水ポンプの機能確認済加速度について以下に示す。

原子炉建屋地下排水設備排水ポンプは、添付書類「V-2-1-9 機能維持の基本方針」に基づき、実機の据付状態を模擬した上で加振試験を行い、動的機能の健全性を確認した。機能確認済加速度には、加振台において測定した最大加速度を適用する。

機能確認済加速度を表 6-2 に示す。

表 6-2 機能確認済加速度 (×9.8 m/s²)

評価部位	方向	機能確認済加速度
原子炉建屋地下排水設備排水ポンプ	水平	□
	鉛直	

7. 評価結果

原子炉建屋地下排水設備排水ポンプの耐震評価結果を以下に示す。発生値は評価基準値を満足しており、設計用地震力に対して十分な構造強度及び動的機能を有していることを確認した。

(1) 構造強度評価結果

構造強度評価の結果を次頁以降の表に示す。

(2) 機能維持評価結果

動的機能維持評価の結果を次頁以降の表に示す。

【原子炉建屋地下排水設備排水ポンプの耐震性についての計算結果】

1.1 設計条件

機器名称	耐震設計上の重要度分類	据付場所及び床面高さ (m)	固有周期 (s)		弾性設計用地震動 S_d 又は静的震度		基準地震動 S_s		最高使用温度 (°C)	周囲環境温度 (°C)
			水平方向	鉛直方向	水平方向設計震度	鉛直方向設計震度	水平方向設計震度	鉛直方向設計震度		
原子炉建屋地下排水設備排水ポンプ	—		0.05 以下	0.05 以下	—	—	$C_H=0.62$	$C_V=0.61$	—	

注記 * : 基準レベルを示す。

1.2 機器要目

部材	m (kg)	h_1 (mm)	ℓ_1 (mm)		ℓ_2 (mm)		n	n_f	
			弾性設計用地震動 S_d 又は静的震度	基準地震動 S_s	弾性設計用地震動 S_d 又は静的震度	基準地震動 S_s		弾性設計用地震動 S_d 又は静的震度	基準地震動 S_s
基礎ボルト			—	440	—	440	16	—	4

部材	A_b (mm ²)	S_y (MPa)	S_u (MPa)	F (MPa)		転倒方向	
				弾性設計用地震動 S_d 又は静的震度	基準地震動 S_s	弾性設計用地震動 S_d 又は静的震度	基準地震動 S_s
基礎ボルト	201.1 ($\phi 16$)	205*	520*	—	246	—	正面及び側面

注記 * : 周囲環境温度で算出

1.3 計算数値

1.3.1 ボルトに作用する力

(単位：N)

部 材	F _b		Q _b	
	弾性設計用地震動 S _d 又は静的震度	基準地震動 S _s	弾性設計用地震動 S _d 又は静的震度	基準地震動 S _s
基 礎 ボ ル ト	—	1663		

1.4 結論

1.4.1 ボルトの応力

(単位：MPa)

部 材	材 料	応 力	弾性設計用地震動 S _d 又は静的震度		基準地震動 S _s	
			算出応力	許容応力	算出応力	許容応力
基 礎 ボ ル ト	SUS304	引張り	—	—	σ _b =9	f _{ts} =147*
		せん断	—	—	τ _b =2	f _{sb} =113

注記 * : $f_{ts} = \text{Min}[1.4 \cdot f_{to} - 1.6 \cdot \tau_b, f_{to}]$

すべて許容応力以下である。

1.4.2 動的機能の評価結果

(×9.8 m/s²)

		評価用加速度	機能確認済加速度
原子炉建屋 地下排水設備 排水ポンプ	水平方向	0.52	
	鉛直方向	0.51	

評価用加速度 (1.0 ZPA) はすべて機能確認済加速度以下である

